

N

Monteringsanvisning

EN

Assembly Instructions

S

Monteringsanvisning

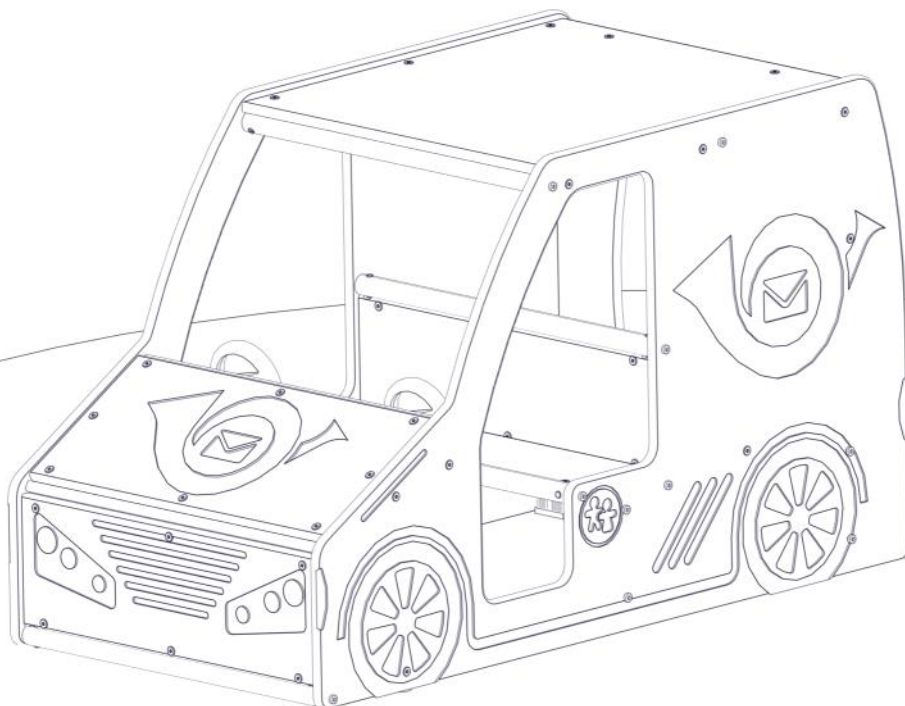
Produkt nr. / Product no. / Produkt nr.

21-370-020**Rød/ gul**

Ord. nr. _____

Dato. _____

Sign. _____

**søve**

Søve AS
Grønnvoldveien 290
3830 Ulefoss - Norway
Tlf: +47 35 94 65 65
www.sove.no

**søve**

Søve AB
EA Rosengrensgatan 32
421 31 Västra Frölunda
Phone: +46 (0)31 773 97 00
www.sove.se

Monteringstips / Assembly Advice / Monteringsstips

N

- Les monteringsanvisningen nøye før montering.

- Monter elementene i rekkefølgen som vist.
- Boltene bør ikke skrues for hardt til før alt er montert, vatret og loddet. Skru så boltene til.
- NB! Ved bruk av drill, kan boltene ryke.
- På grunn av at solen kan gjøre rutsjeflaten veldig varm, bør rutsjebanens utløp vende mot nord-øst eller nord-vest.
- Er lekeutstyret plassert i naturlige ferdselstraséer må området sikres mot gjennomgang.
- Innspringningshinder bør vurderes rundt lekeapparater hvor det er stor bevegelse, f.eks. ved huskestativ.
- Det bør være fritt innsyn til lekeutstyr som er beregnet for barn under 3 år.

NB! Under monteringsarbeidet må utstyr, som ikke er forankret forsvarlig i bakken, sikres slik at det ikke velte.

Området må avstenges under montering av apparatene med sperrebånd eller lignende.

EN

- Read the instruction carefully before assembling the play unit.

- Assemble the components in the sequence shown in these instructions. Fixings must not be fully tightened during assembly. Before casting the foundations, the structure must be level and plumb, at which point all fixings are tightened. PS! If use of drill, the bolts may be wrecked.
- Avoid positioning the slide facing due south because of overheating – ideal positions are facing north-east or north-west. Secure the construction-area to prevent people from walking through it.
- Consider installing barriers around play-equipment which gives rise to a lot of activity – i.e. swings.
- Ensure that clear vision is possible across the play area so that supervision is possible from any position, particularly where children under 3 years of age will be playing.

NB! During assembly of the equipment, ensure that all structures are securely propped, especially when left overnight. Also ensure that equipment is supported

Monteringstips / Assembly Advice / Monteringsstips

S

- Läs monteringsanvisningen noga före montering.

- Montera delarna i den ordningen som anvisas
- Skruvarna bör inte skruvas för hårt tills allt är monterat, i våg och lodat.











OBS! Används elektrisk skruvdragare, kan bulten gå sönder. Hårdra därför manuellt!

- Solen kan göra att rutchbanan blir väldigt varm. Banans nedfart rekommenderas att vändas i norrlig riktning
- Om lekplatsen placeras vid en gångväg mm bör området säkras mot genomfart av gående och cyklister.
- Insprängningshinder bör placeras runt lekutrustning med stor rörelse, t ex, gungställning.
- Det bör vara fri insyn till lekutrustning beräknat till barn under 3 år.

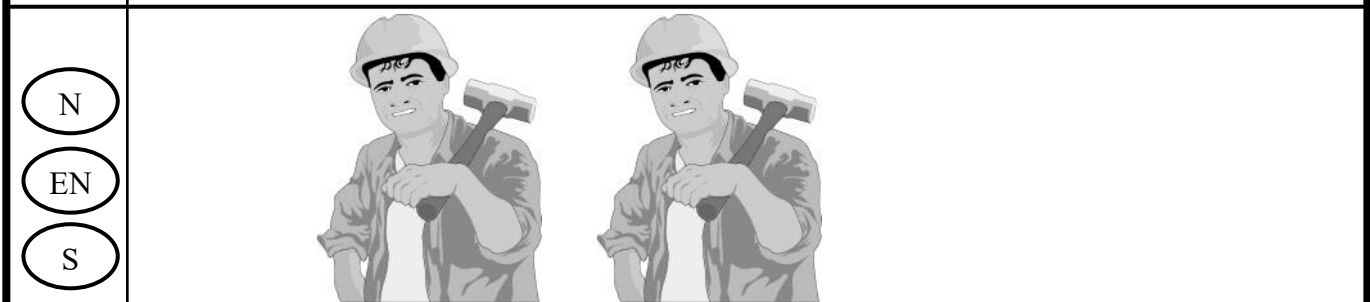
OBS! Under monteringsarbete bör utrustningen som inte ska förankras i marken, ställs så att den inte kan välta.

Området måste spärras när lekutrustningen byggs upp, med avspärrningsband eller liknande.

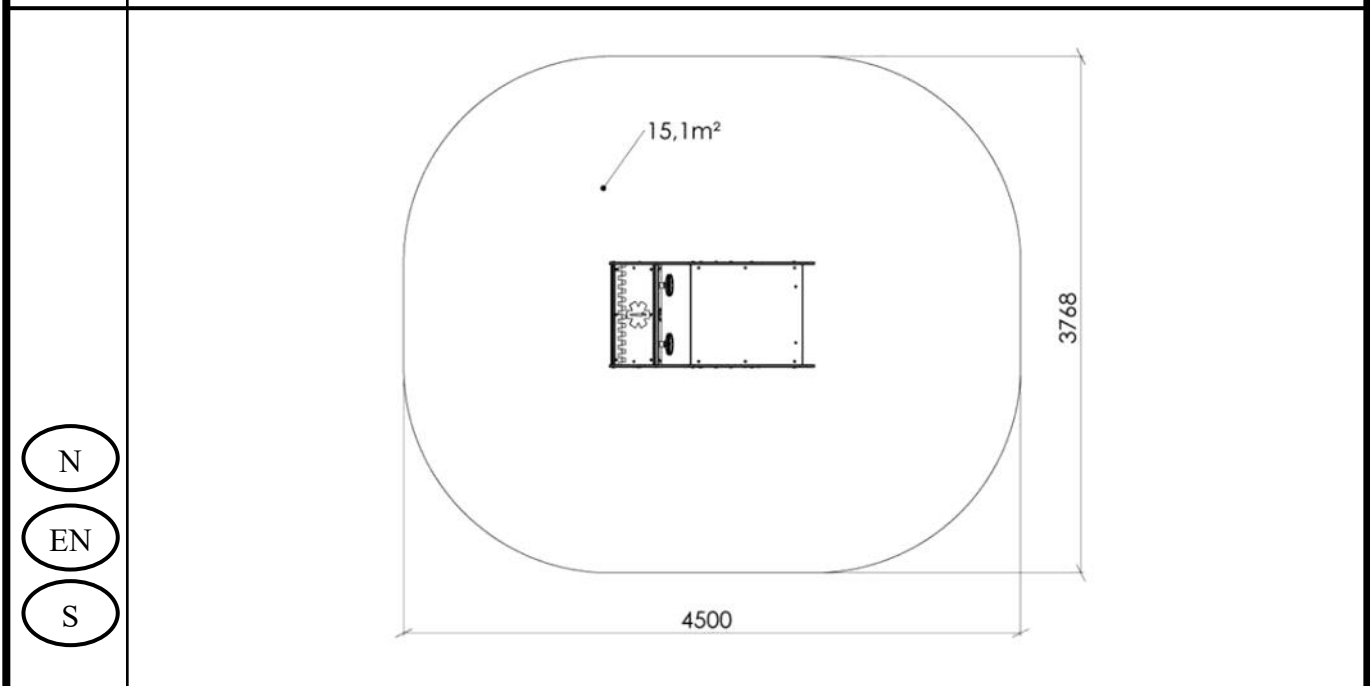
Nødvendig verktøy / Tools required / Nödvändiga verktyg


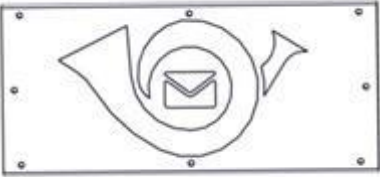
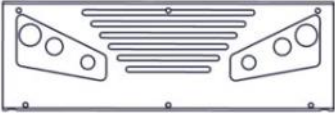
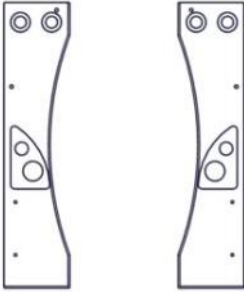
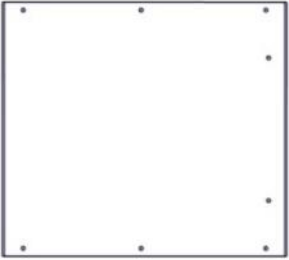

<p>(N)</p> <p>(EN)</p> <p>(S)</p>	<p>(A)</p> 	<p>(B)</p>  <p>Torx Nr 45</p>	<p>(C)</p> <p>5 mm 6 mm</p> 	<p>(D)</p> 	<p>(E)</p> 
		<p>Metermål Metric measure Tumstock</p> 	<p>16 V</p> 	<p>Merkebånd Mark ribbon Märkeband</p> 	<p>13 + 17mm</p> 


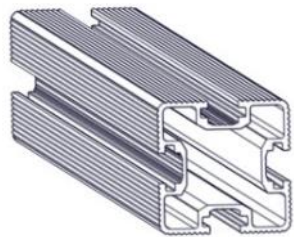
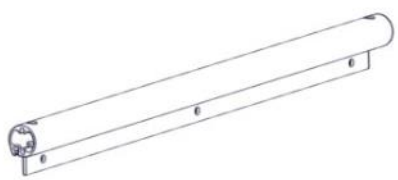
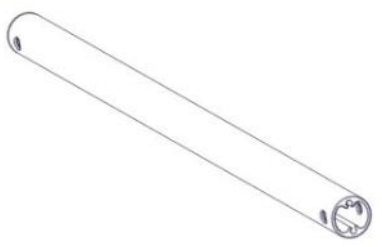
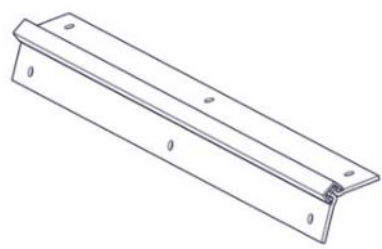
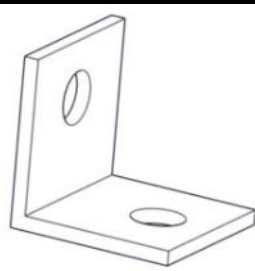
Nødvendig antall personer / Number of persons required / Rekommenderad antal personer

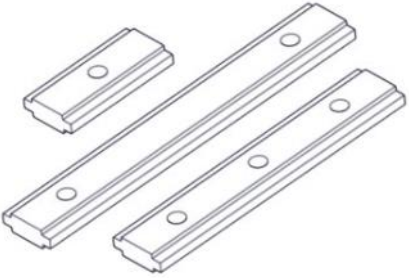


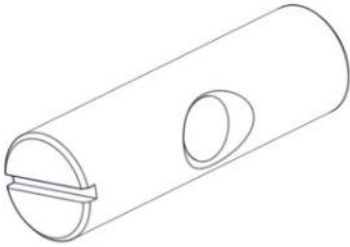
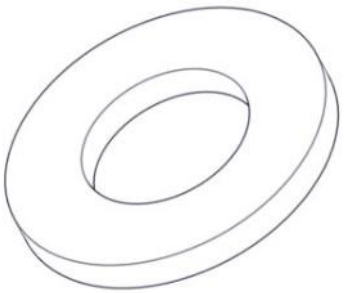



Anbefalt arealbehov ved montering / Recommended working space / Rekommenderad arealbehov vid montering




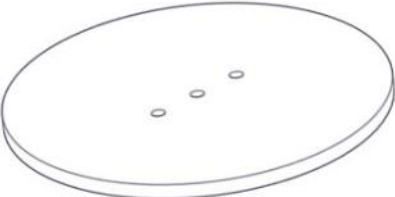

Boltepakker for / Boltpackage for / Bultpaket för		Sign. _____.		
Postbil 21-370-020	Navn	Artnr/ dimensjon	Ant	Lev
	Postbil vegg venstre	07-520-361	1	
	Postbil vegg høyre	07-520-362	1	
	Rød/ gul			
	Postbil panser Rød/ gul	07-520-378	1	
	Grill bil HDPE Rød/ gul	07-520-363	1	
	Baklys HDPE bil venstre	07-520-367	1	
	Baklys HDPE bil høyre	07-520-368	1	
	Rød/ gul			
	Tak bil HDPE Rød/ gul	07-520-369	1	
	Dashbord m/ 2 ratt Grå	07-520-411K (se egen del- montering)	1	


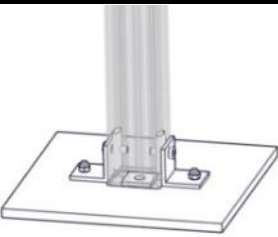
Boltepakker for / Boltpackage for / Bultpaket för		Sign. _____		
Postbil 21-370-020	Navn	Artnr/ dimensjon	Ant	Lev
	Sete - benk Grå	07-520-400K (se egen del- montering)	1	
	Stolpe 70x70 L=896mm Stolpe 70x70 L=864mm Sort	SFA5123/1 SFA5123/1	2 2	
	Sperrerør m/leppe for HPL Plate Sort	02-500-037	1	
	Sperrerør L=730 hull Ø12 begge sider Sort	07-150-072	2	
	Pianohengsel 730 2x 3hull cc330	02-500-016	1	
	Vinkel 35x35x35x3 11mm hull	04-070-036	16	

Boltepakker for / Boltpackage for / Bultpaket för		Sign. _____		
Postbil 21-370-020	Navn	Artnr/ dimensjon	Ant	Lev
	Brikke 120 3xM8	04-060-120	4	
	Brikke 200 2xM8	04-060-200	6	
	Torx M8x12	04-000-012	4	
	Torx M8x16	04-000-016	36	
	Torx M8x20	04-000-020	6	
	Torx M8x35	04-000-035	16	
	Torx M8x50	04-000-050	6	
	Møbelknapp M8x11	04-030-011	42	
	Hylsemutter Ø12x40 1xM8	04-019-040	6	
	Skive M8	04-050-008	10	
	Låsemutter M8	04-040-008	4	

Boltepakker for / Boltpackage for / Bultpaket för

Sign. _____.

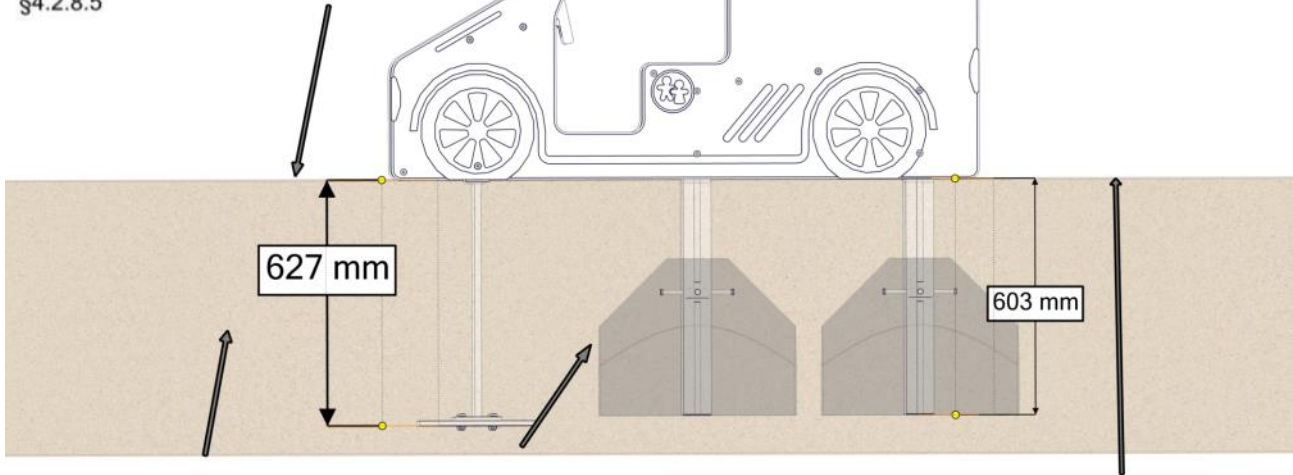
Postbil 21-370-020	Navn	Artnr/ dimensjon	Ant	Lev
	Stålforankring L=600	00-100-316	2	
	Fundament plate	00-003-103	2	
	Produktmerke	00-100-400 (montert hos Søve)	0	

Boltepakker for / Boltpackage for / Bultpaket för		Sign. _____.		
Postbil 21-370-020	Navn	Artnr/ dimensjon	Ant	Lev
	Fundament Støp			
	Støpefundament 70x70 stolpe	00-003-112K (se egen del- montering)	4	
	Fundament Nedgravning			
	Nedgravningsfundament 70 x 70 stolpe	07-510-207K (se egen del- montering)	4	

Fundamentering med betong / Foundation concrete / Förankring med betong

- (N) Støtdempende materialer
- (EN) Impact attenuating materials
- (S) Støtdämpande material

Ref
NS-EN 1176-1
§4.2.8.5



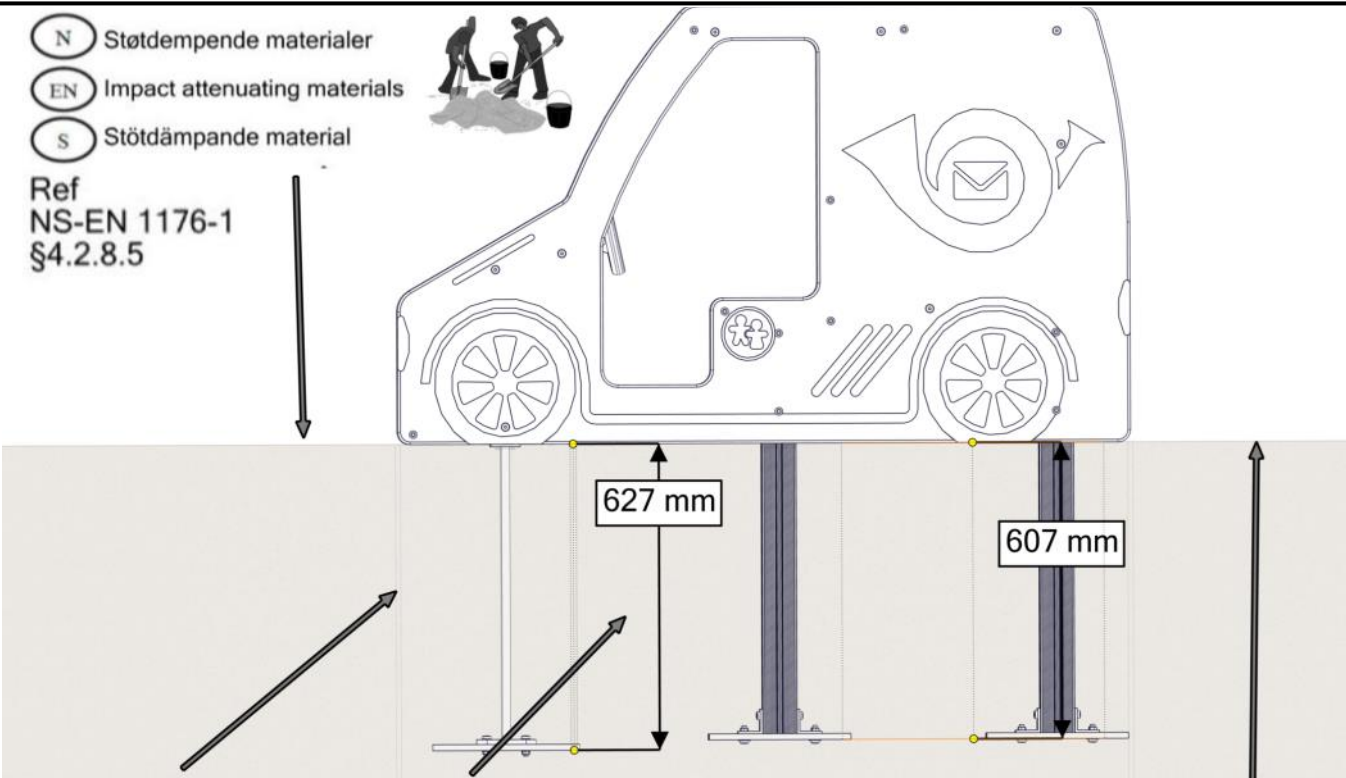
- (N) Komprimert masse betong
- (EN) Compressed mass concrete
- (S) Komprimerad massa betong

(N) (EN) (S)
Bakkenivå Ground level Marknivå

Fundamentering uten betong / Foundation without concrete / Förankring utan betong

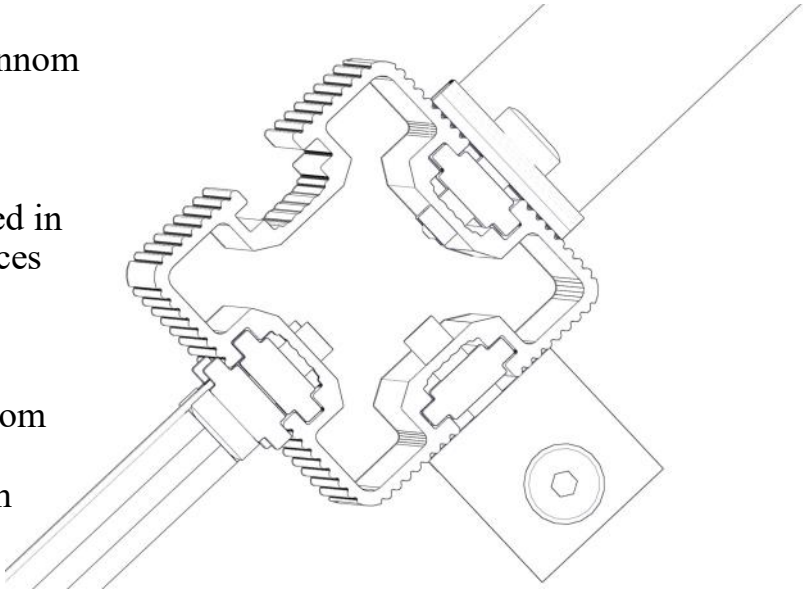
- (N) Støtdempende materialer
- (EN) Impact attenuating materials
- (S) Støtdämpande material

Ref
NS-EN 1176-1
§4.2.8.5



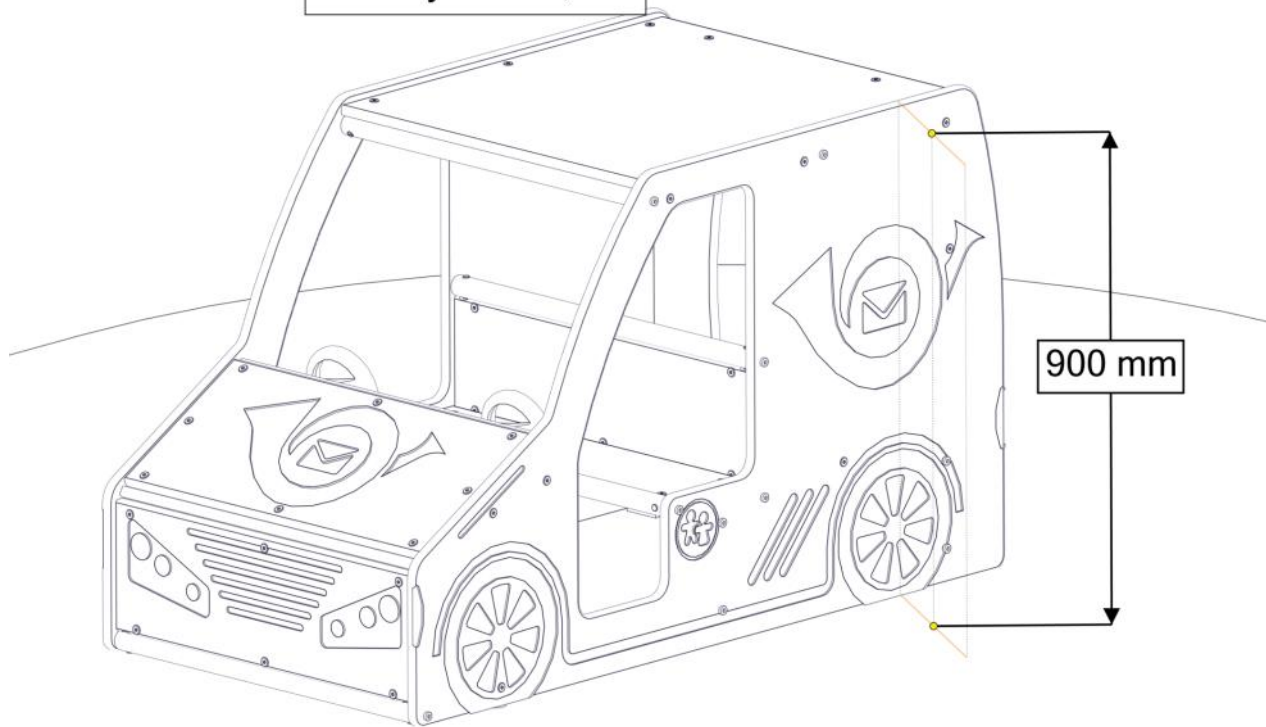
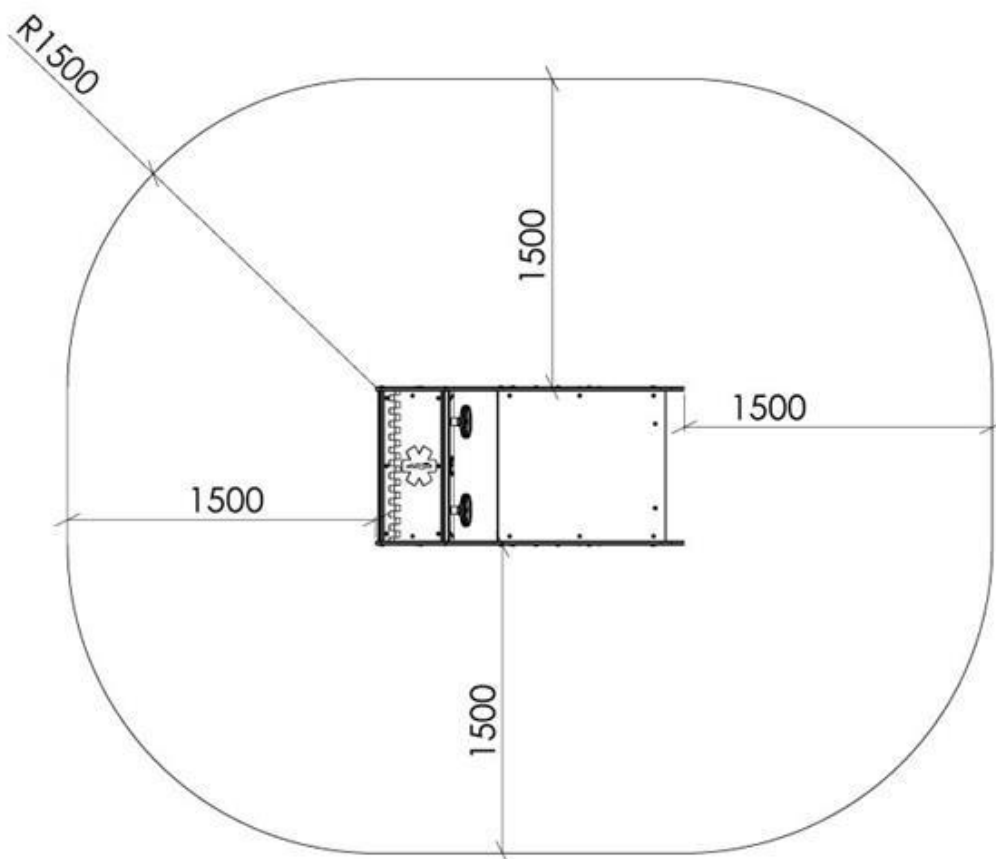
- (N) Komprimert masse Støpefri nedgraving
- (EN) Compressed mass Concrete-free anchor
- (S) Komprimerad massa Nedgravningsfundament

(N) (EN) (S)
Bakkenivå Ground level Marknivå

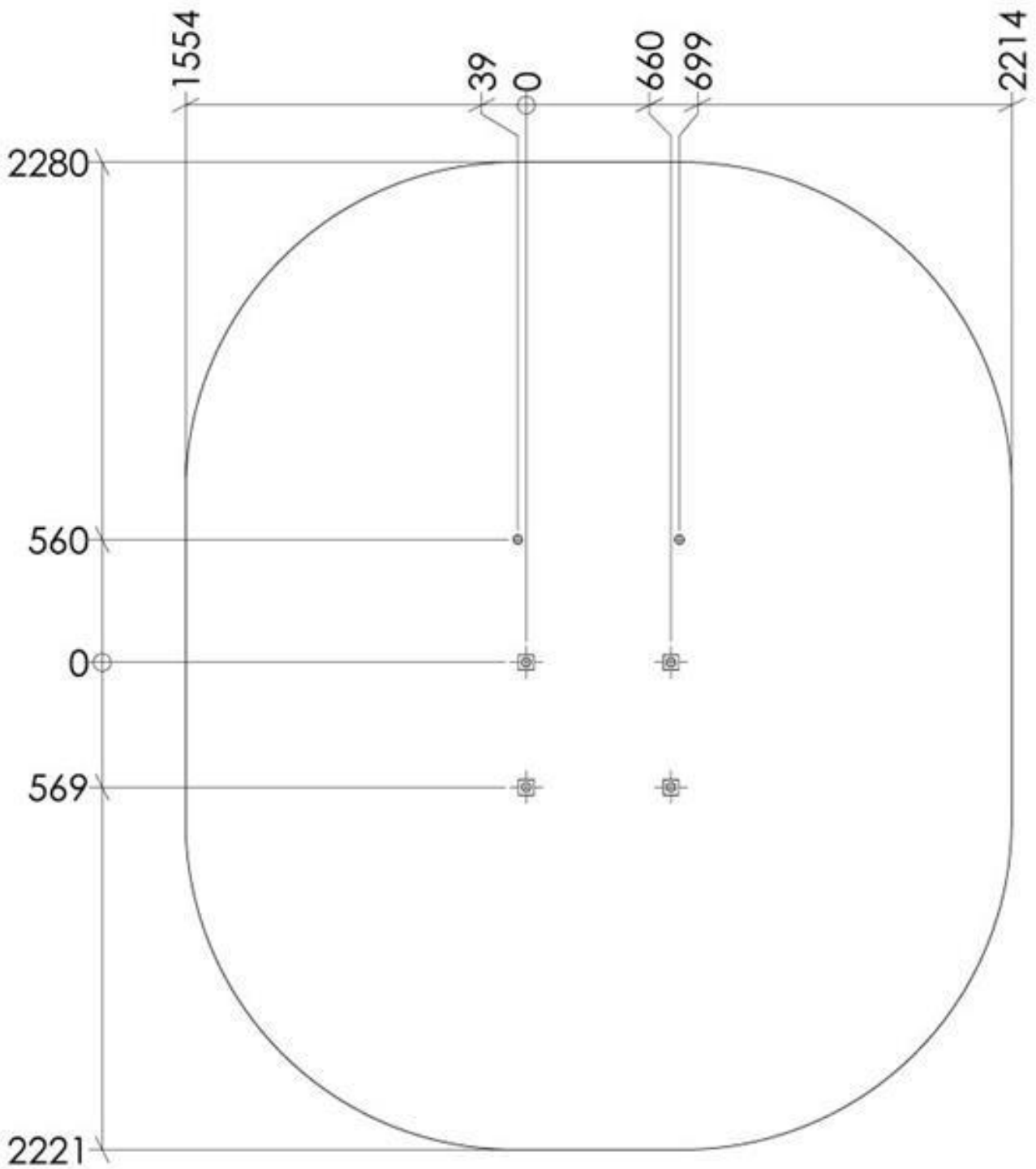
<p>(N) Bolten skrues HELT igjennom aluminiumen. Maks moment: 30Nm</p> <p>(EN) The bolt must be tightened in to the post, so that it peirces the aluminium Max torque: 30Nm</p> <p>(S) Bulten skuvas HELT genom aluminiumen. Maks vridmoment: 30Nm</p>				
NO	Betongkvalitet			
SE	Betongkvalitet	C25/30		
EN	Concrete quality			
NO	Mengde betong			
SE	Mängd betong		0,4	m ³
EN	Amount of concrete			
NO	Fundament størrelse			
SE	Stiftelsestorlek		0,5 x 0,5 x 0,4	m
EN	Foundation size			
NO	For sikkerhet må fundamentene med sand eller myk jord være minst 50% større i areal			
SE	För säkerheten måste grunden med sand eller mjuk jord vara minst 50% större i området			
EN	For safety, the foundations with sand or soft soil must be at least 50% larger in area			
NO	Tyngste element			
SE	Tyngsta element	07-520-361/ 07-520-362	15,3	kg
EN	Heaviest element			
NO	Største element			
SE	Största element	07-520-361/ 07-520-362	1,5 x 0,9 x 0,019	m
EN	Biggest element			

Fallhøyder / Free height of fall / Fallhöjder

Fallhøyde = 0,3 m

**Sikkerhetszone / Safety zone / Säkerhetszon**

Plassering av forankringer / Ground plan / Placering av förankringar



N

Alle mål er oppgitt i millimeter

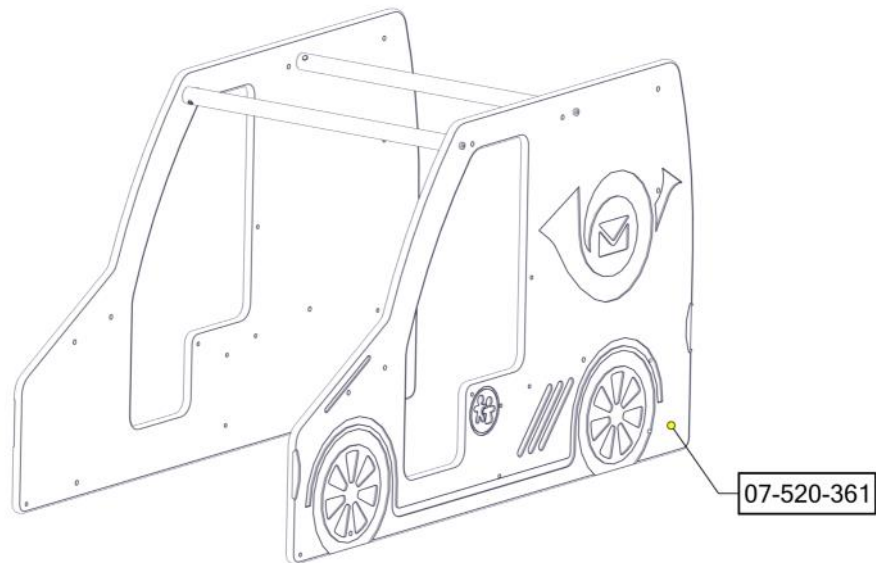
EN

Scale measured in mm

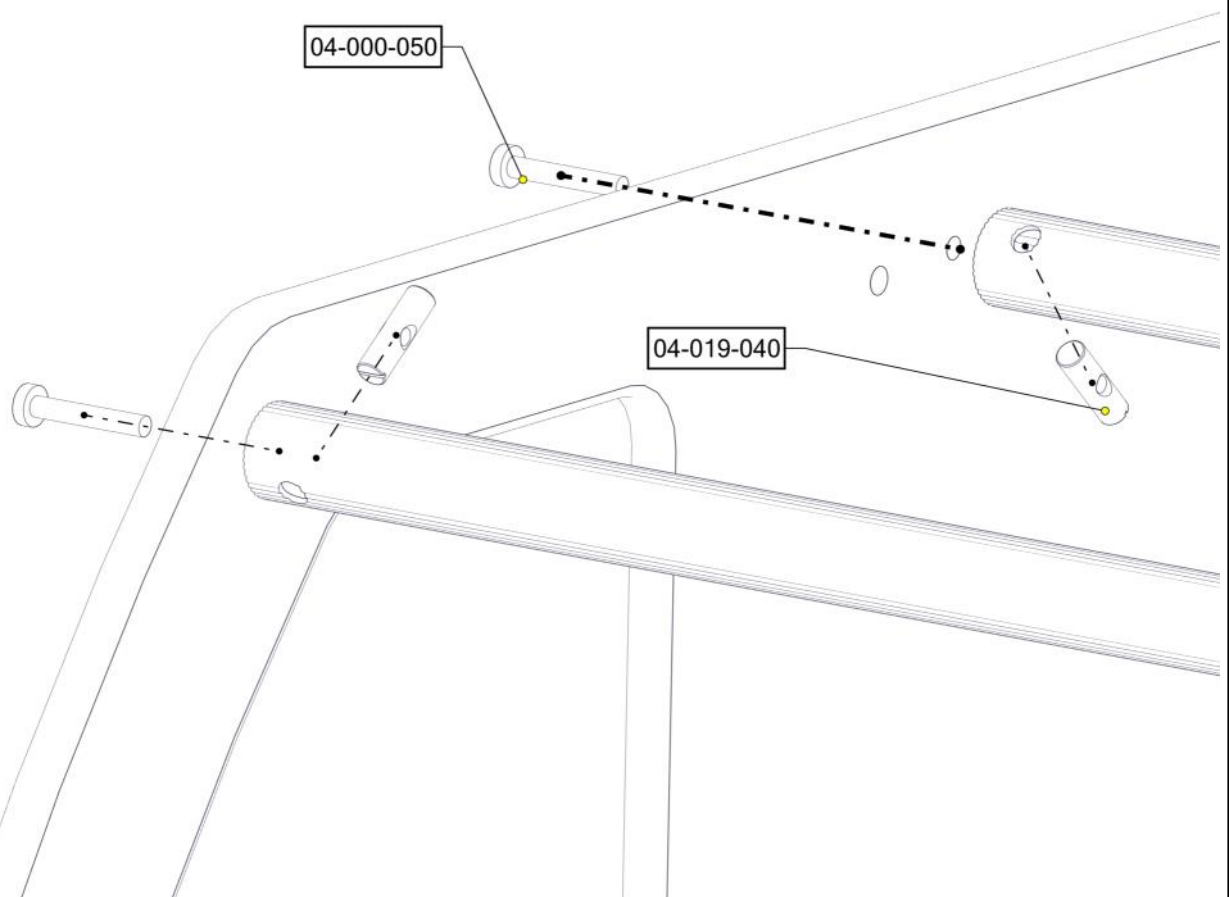
S

Alla mått är i millimeter.

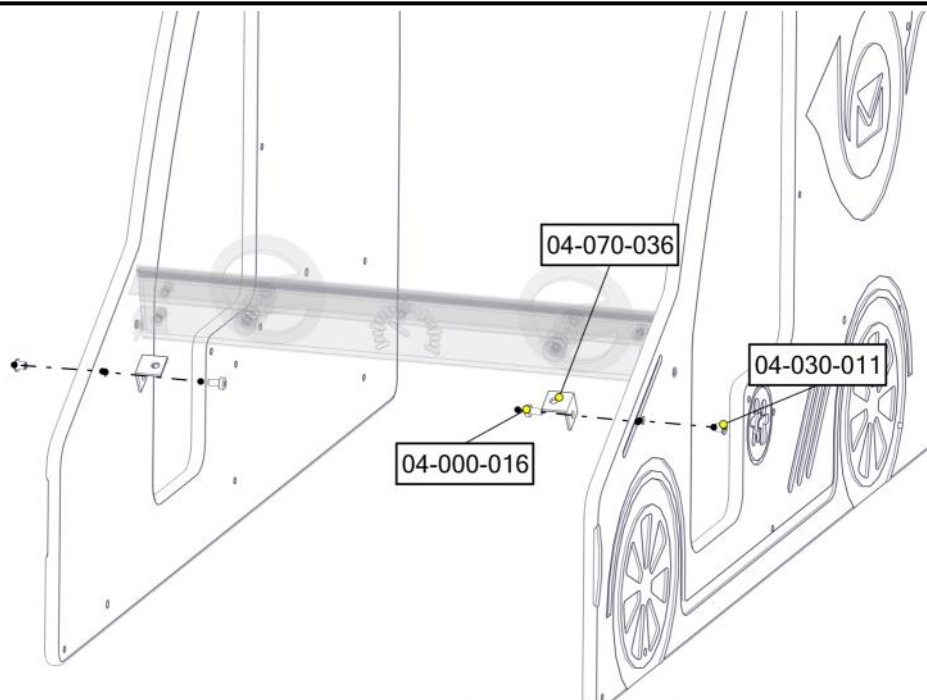
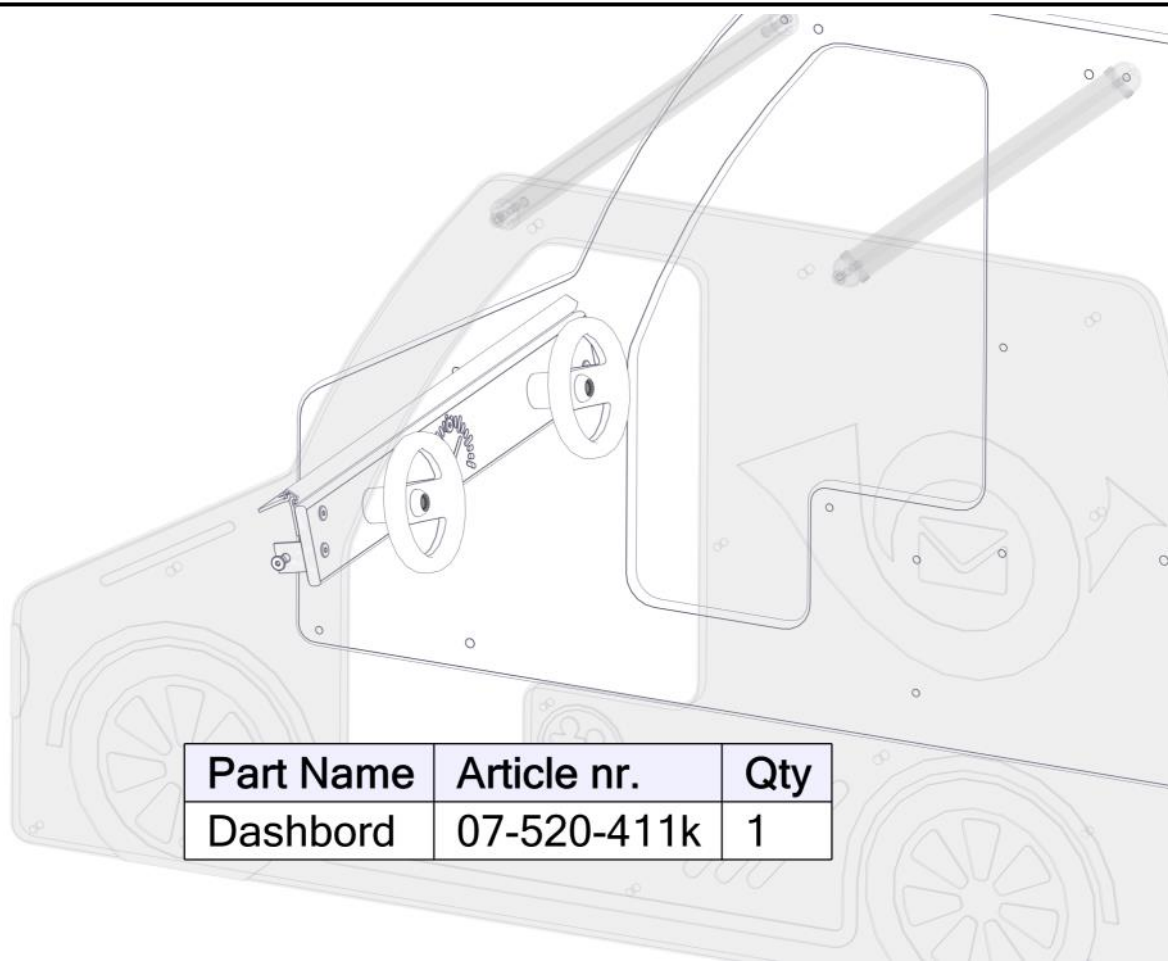
Montering av lekeapparatet / Assembly instructions / Montering av lekredskapet



Part Name	Article nr.	Qty
Torx M8x50	04-000-050	4
Hylsemutter Ø12x40 1xM8	04-019-040	4
Sperrerør L=730 med hull Ø12 begge sider	07-150-072	2
Postbil venstre vange	07-520-361	1
Postbil høyre vange	07-520-362	1

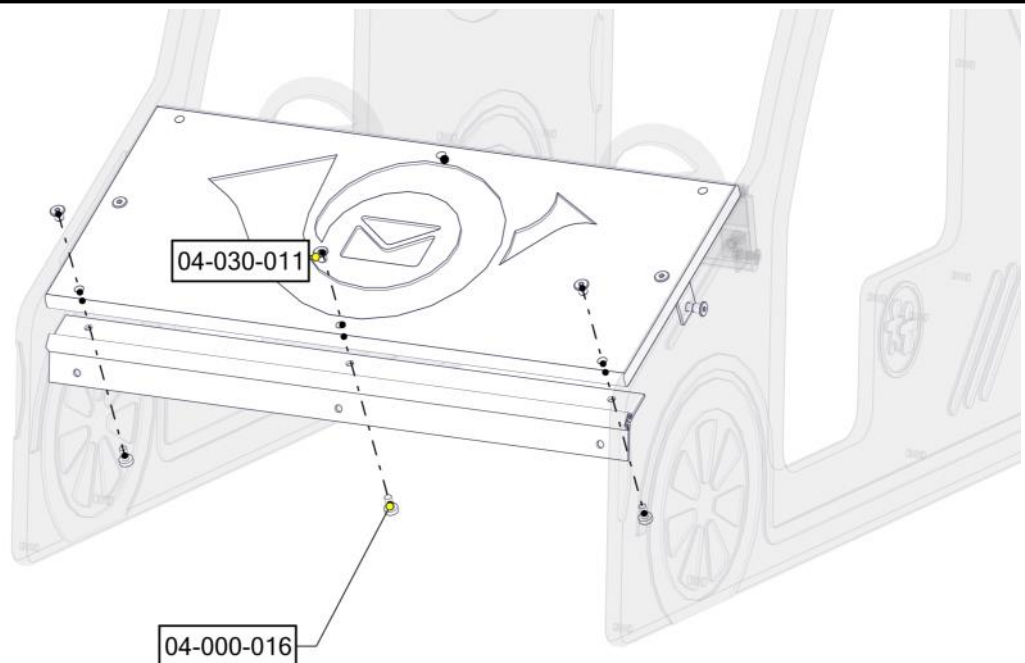
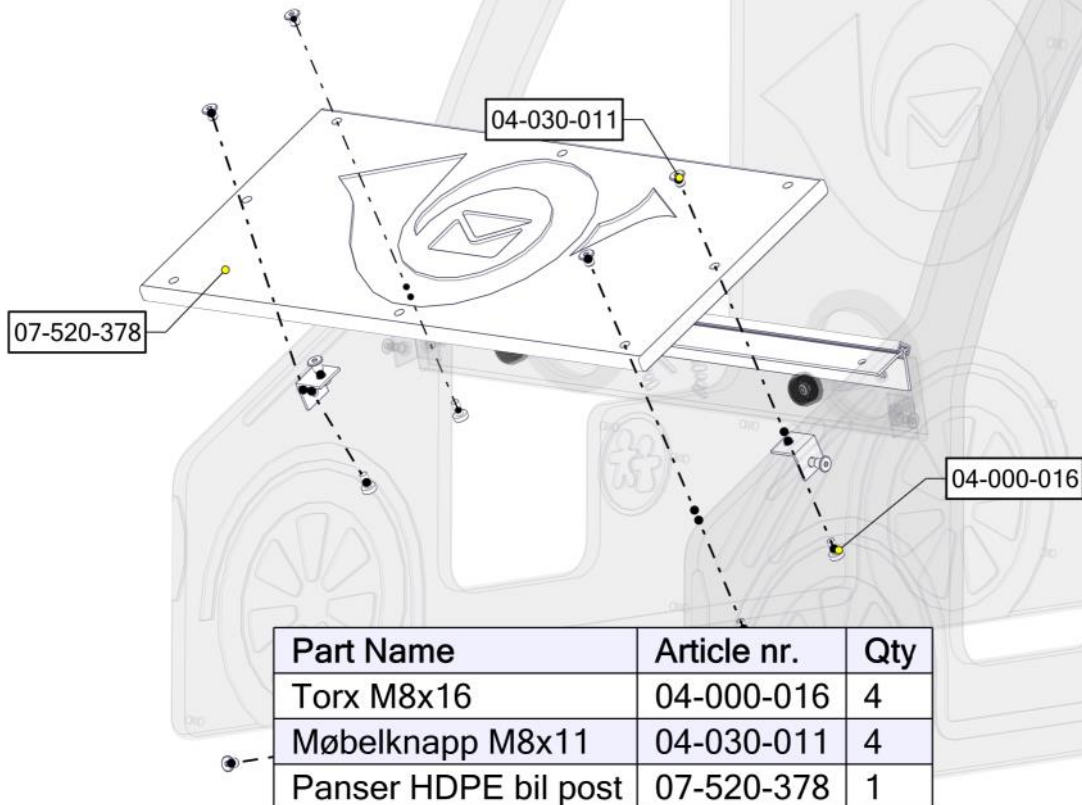


Montering av lekeapparatet / Assembly instructions / Montering av lekredskapet



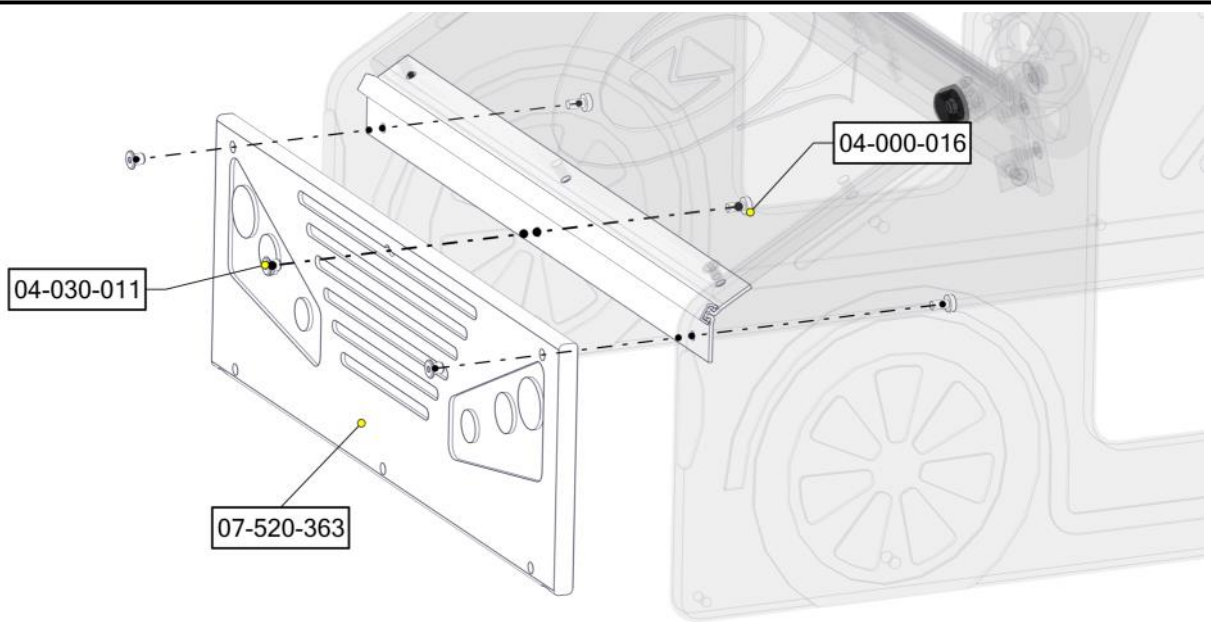
Part Name	Article nr.	Qty
Torx M8x16	04-000-016	2
Møbelknapp M8x11	04-030-011	2
Vinkel 35x35x35x3 11mm hull	04-070-036	2

Montering av lekeapparatet / Assembly instructions / Montering av lekredskapet

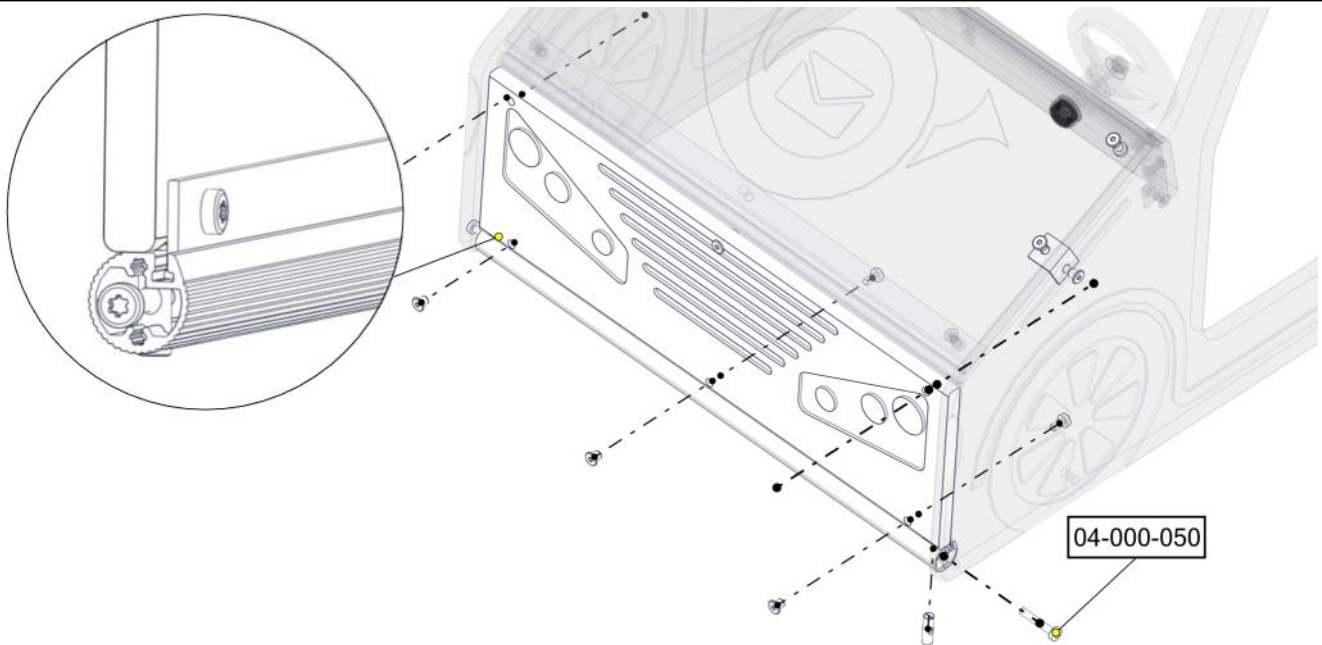


Part Name	Article nr.	Qty
Pianohengsel, 730 2x 3hull cc330	02-500-016	1
Torx M8x16	04-000-016	1
Møbelknapp M8x11	04-030-011	1

Montering av lekeapparatet / Assembly instructions / Montering av lekredskapet



Part Name	Article nr.	Qty
Torx M8x16	04-000-016	1
Møbelknapp M8x11	04-030-011	1
Grill bil HDPE	07-520-363	1

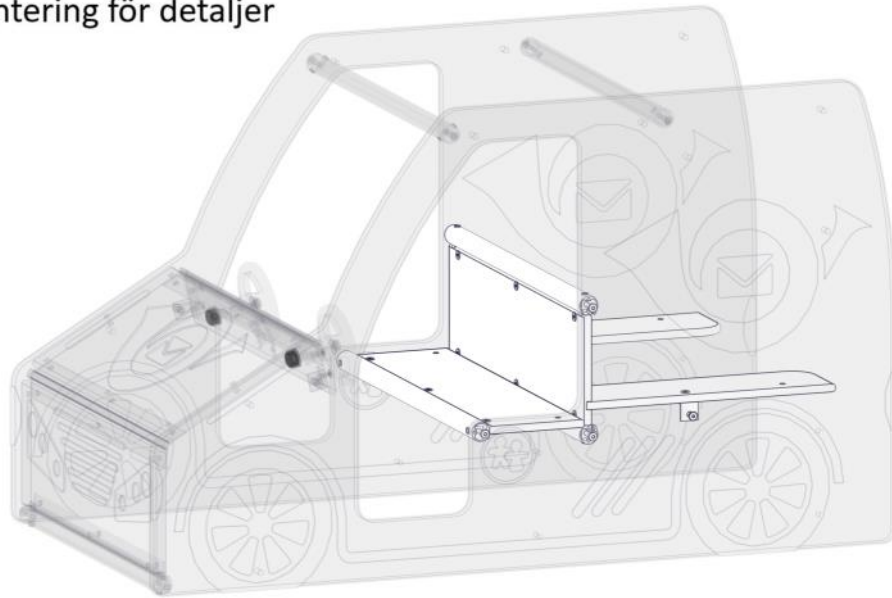


Part Name	Article nr.	Qty
Sperrerør m/lepp for HPL plate	02-500-037	1
Torx M8x16	04-000-016	2
	04-0	3

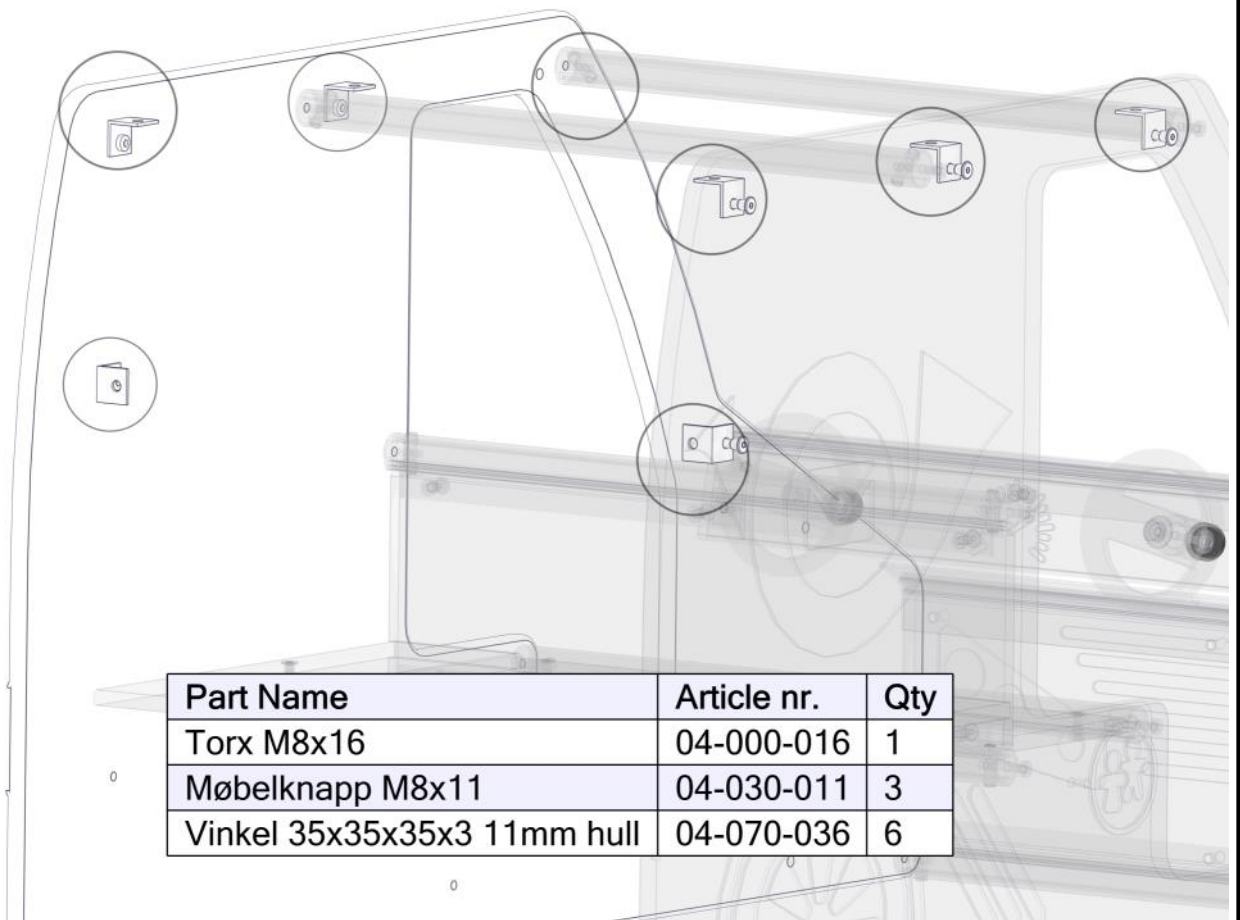
Part Name	Article nr.	Qty
Hylsemutter Ø12x40 1xM8	04-019-040	2
Møbelknapp M8x11	04-030-011	1

Montering av lekeapparatet / Assembly instructions / Montering av lekredskapet

Se separat delmontering for detaljer
 See separate assembly for details
 Se separata delmontering för detaljer

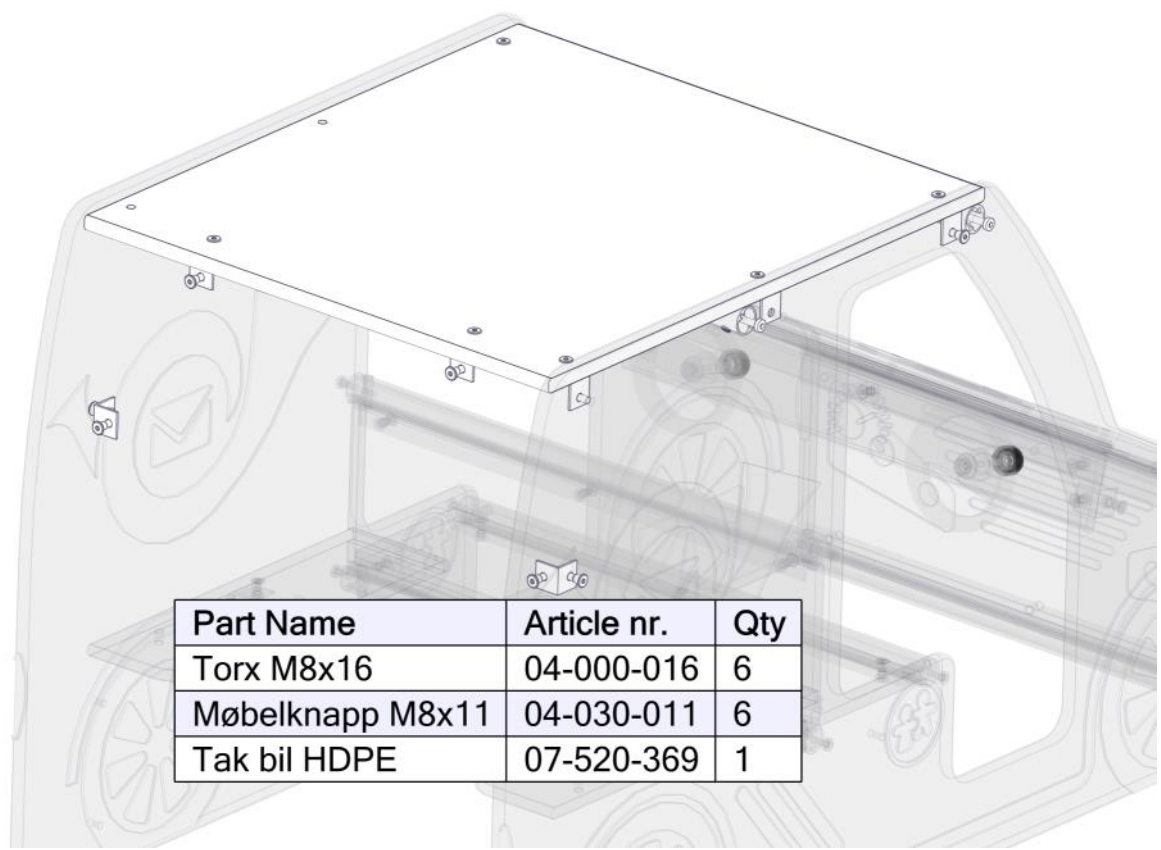
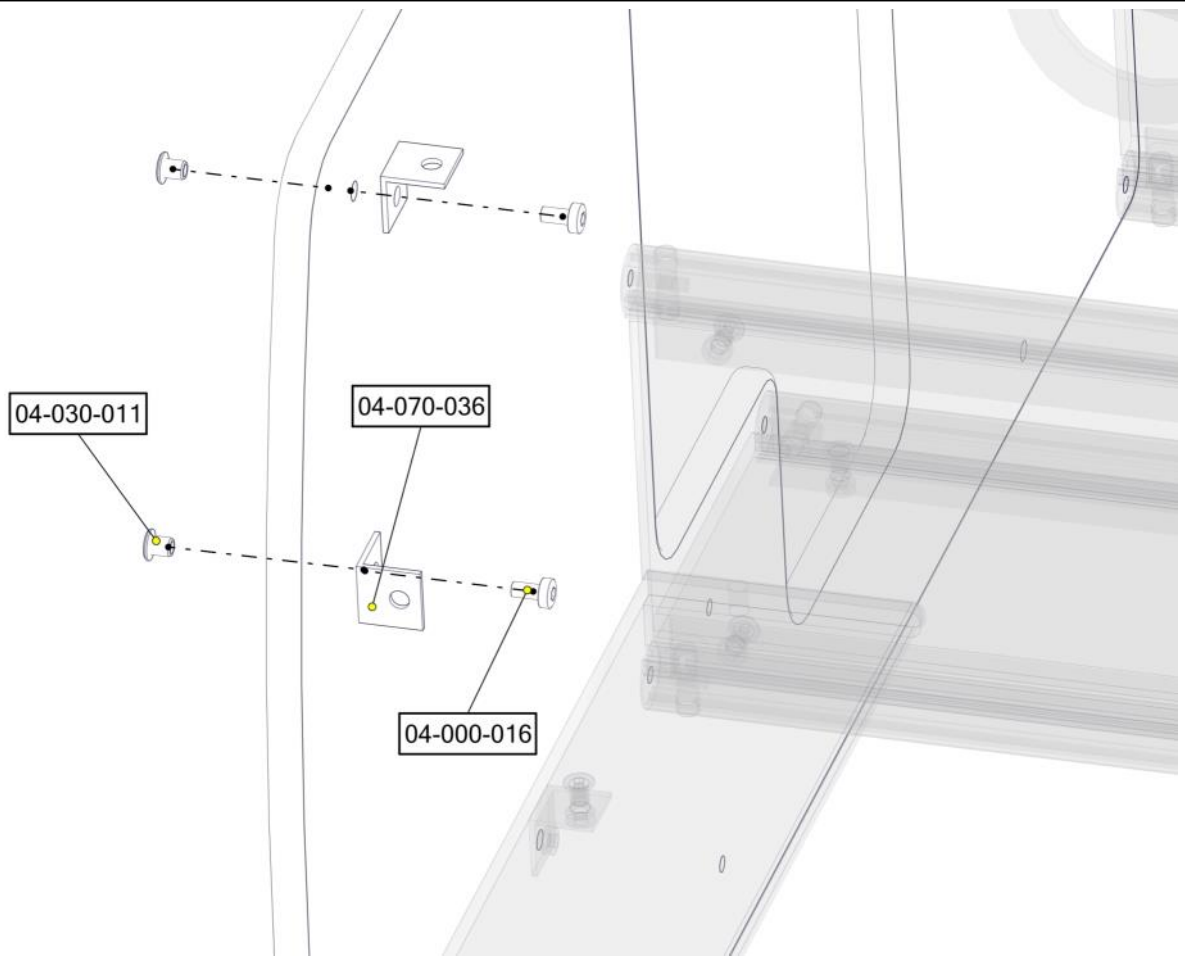


Part Name	Article nr.	Qty
Sete-benk	07-520-400K	1



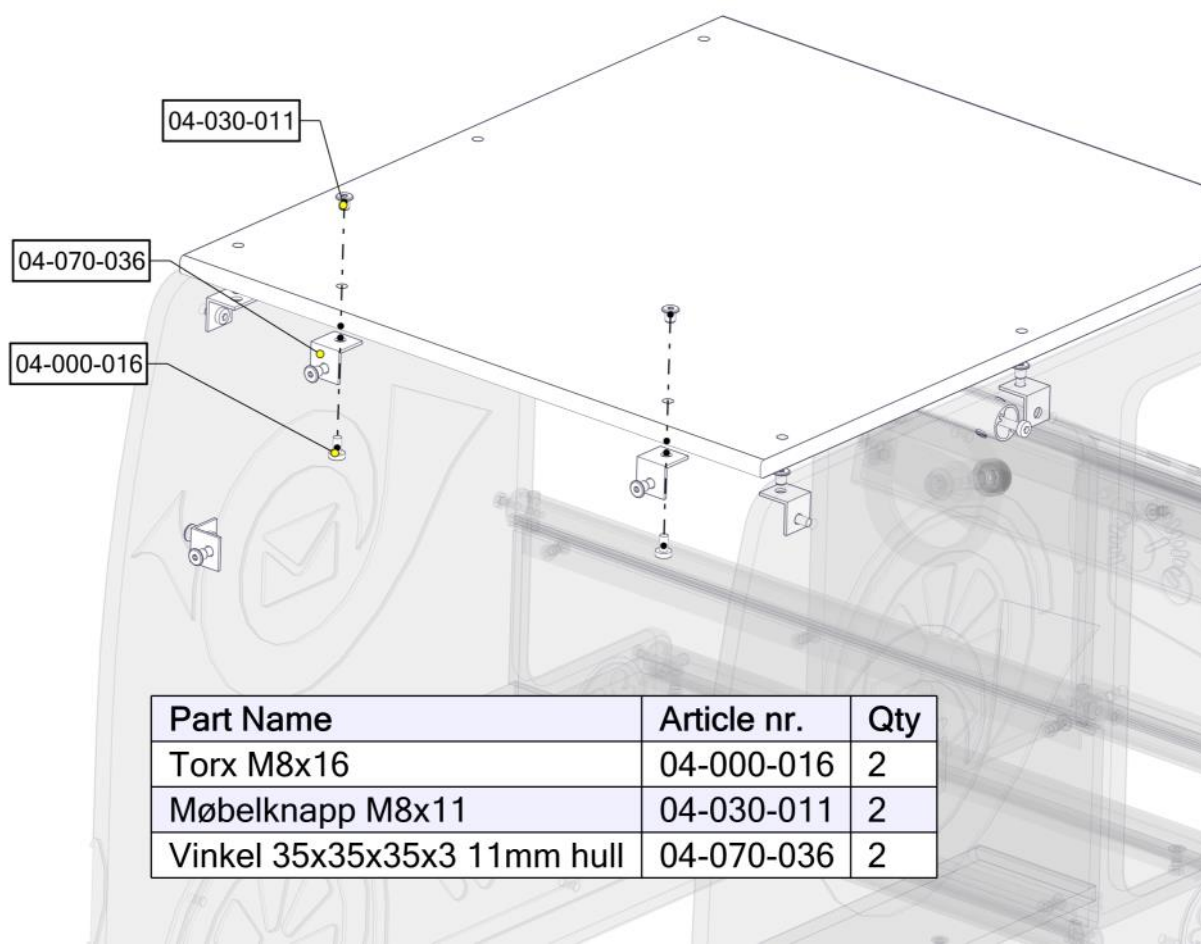
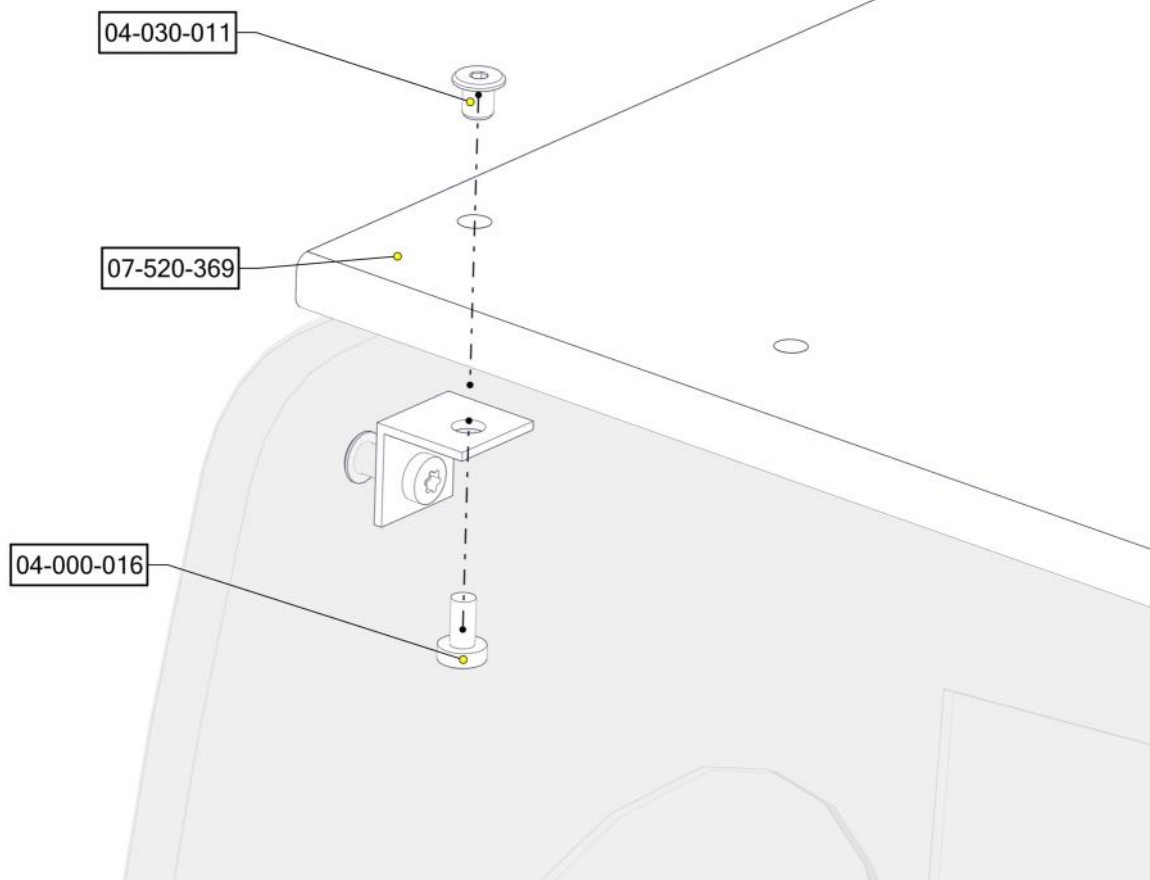
Part Name	Article nr.	Qty
Torx M8x16	04-000-016	1
Møbelknapp M8x11	04-030-011	3
Vinkel 35x35x35x3 11mm hull	04-070-036	6

Montering av lekeapparatet / Assembly instructions / Montering av lekredskapet



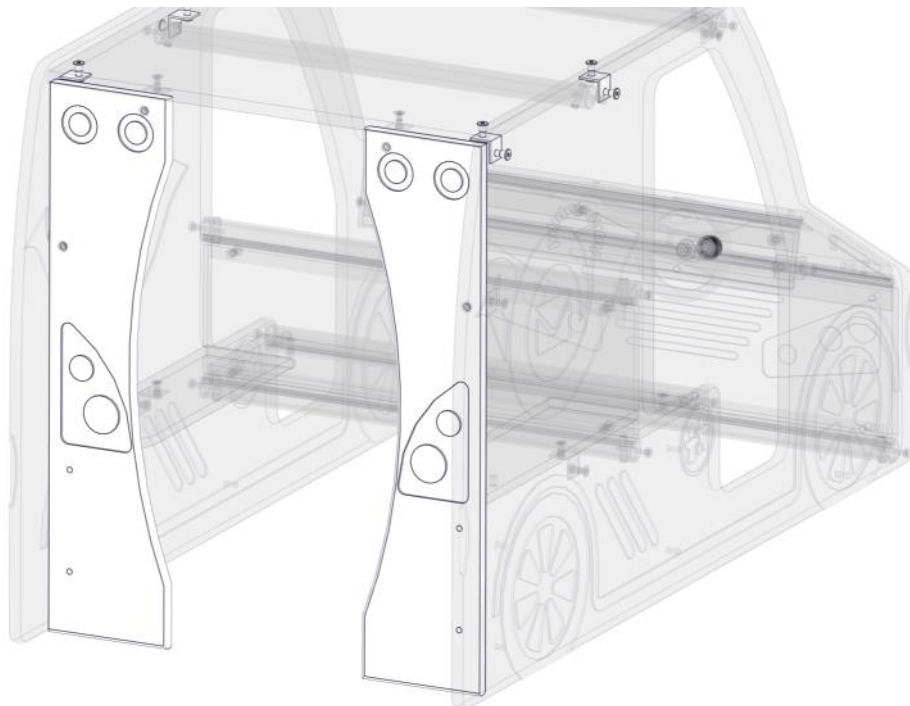
Part Name	Article nr.	Qty
Torx M8x16	04-000-016	6
Møbelknapp M8x11	04-030-011	6
Tak bil HDPE	07-520-369	1

Montering av lekeapparatet / Assembly instructions / Montering av lekredskapet



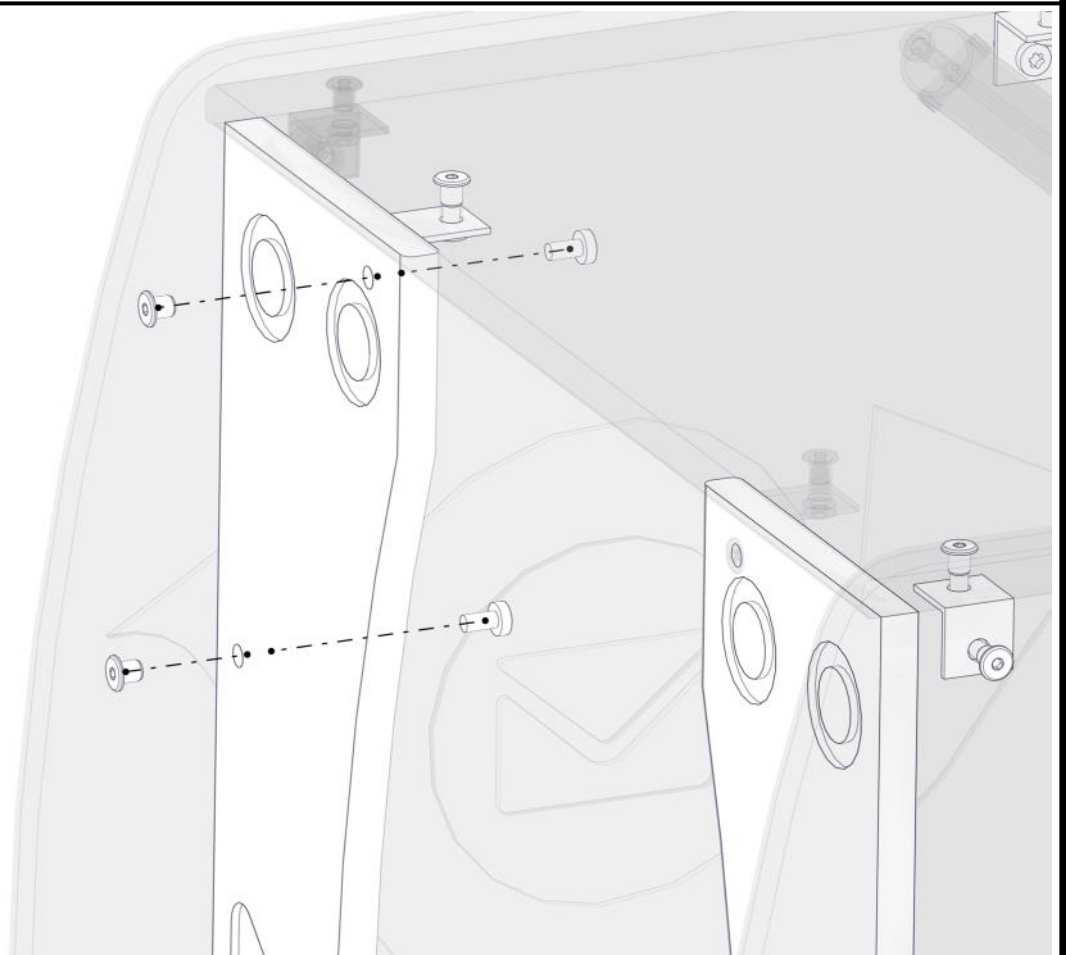
Part Name	Article nr.	Qty
Torx M8x16	04-000-016	2
Møbelknapp M8x11	04-030-011	2
Vinkel 35x35x35x3 11mm hull	04-070-036	2

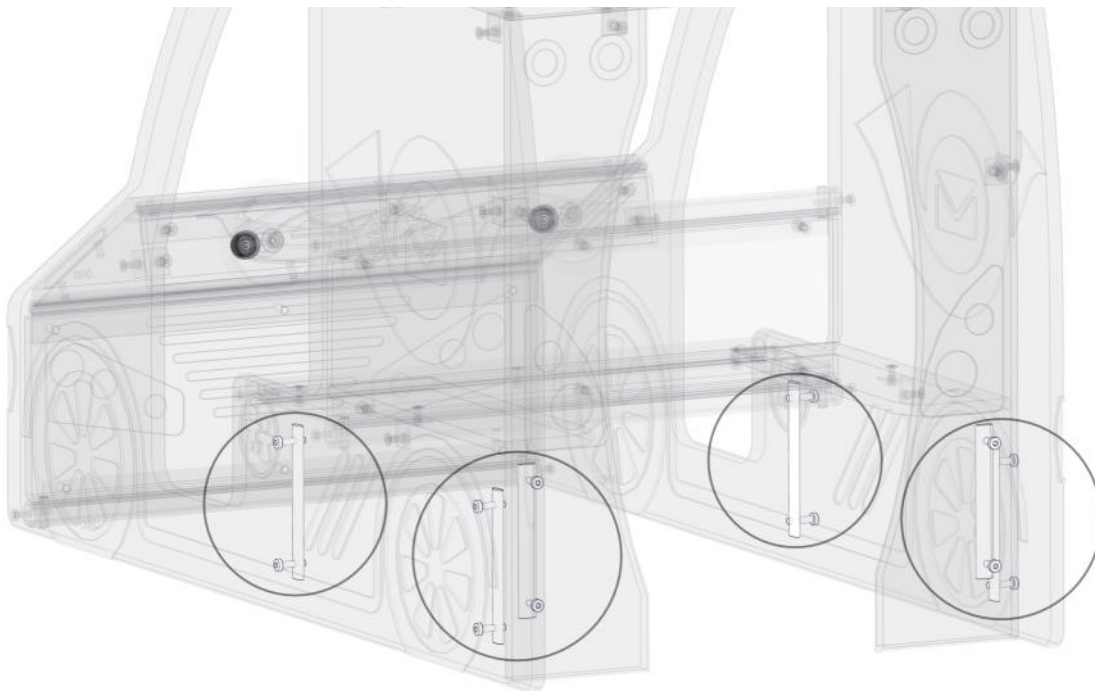
Montering av lekeapparatet / Assembly instructions / Montering av lekredskapet



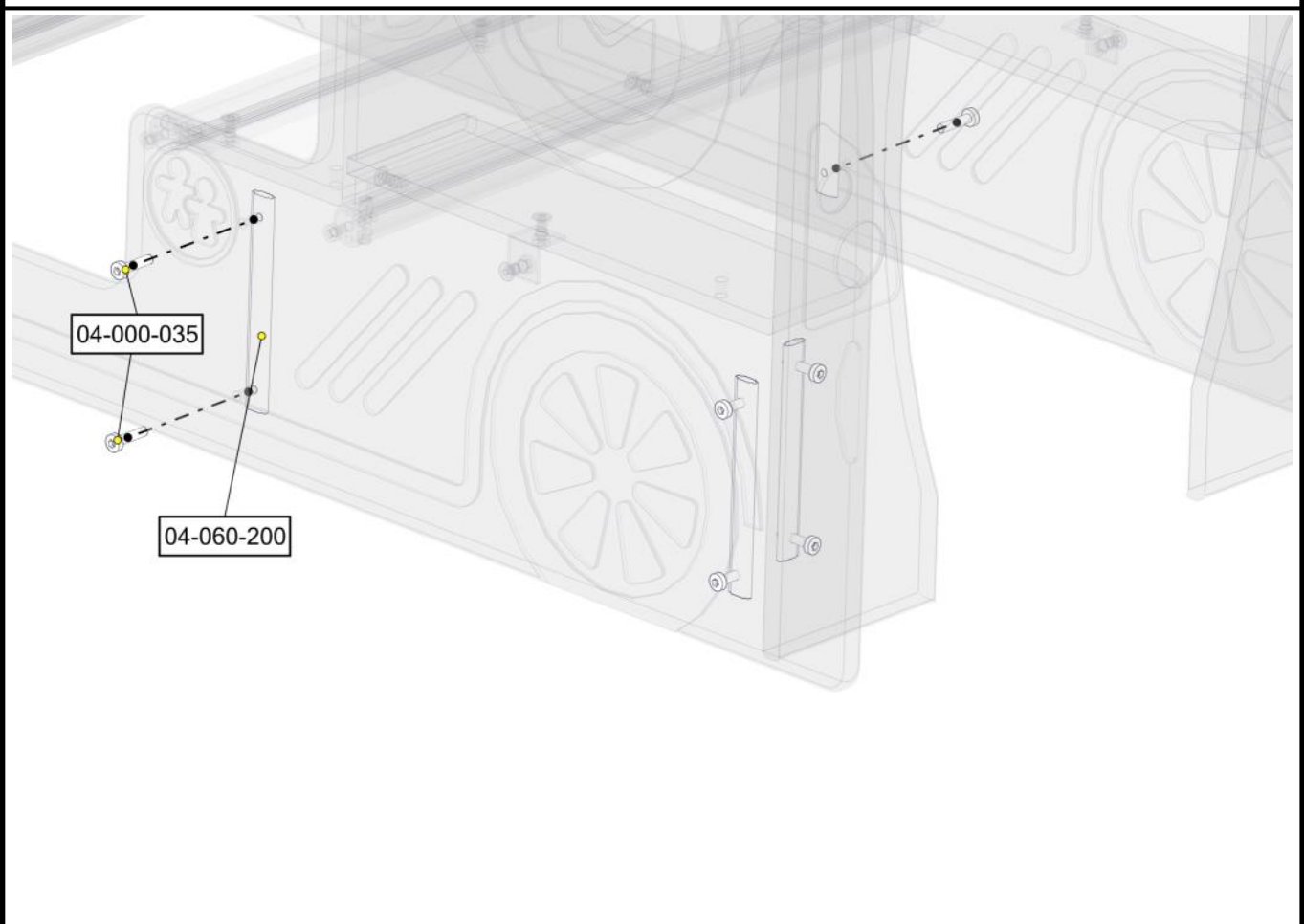
Part Name	Article nr.	Qty
Torx M8x16	04-000-016	4
Møbelknapp M8x11	04-030-011	4
Baklys HDPE bil Venstre	07-520-387	1

Part Name	Article nr.	Qty
Baklys HDPE bil høyre	07-520-368	1

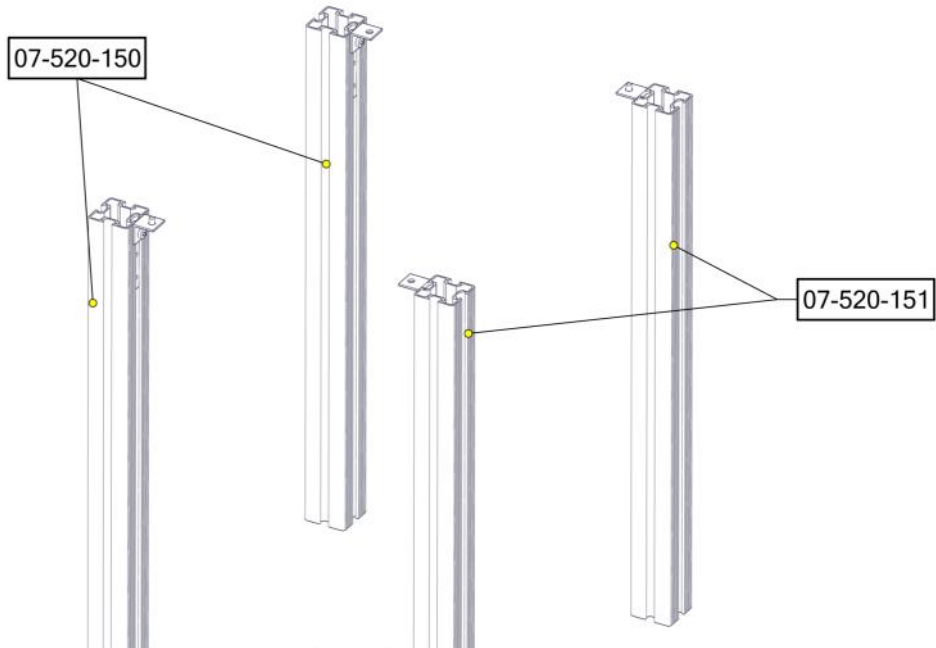


Montering av lekeapparatet / Assembly instructions / Montering av lekredskapet

Part Name	Article nr.	Qty
Torx M8x35	04-000-035	12
Brikke 200 2xM8	04-060-200	6

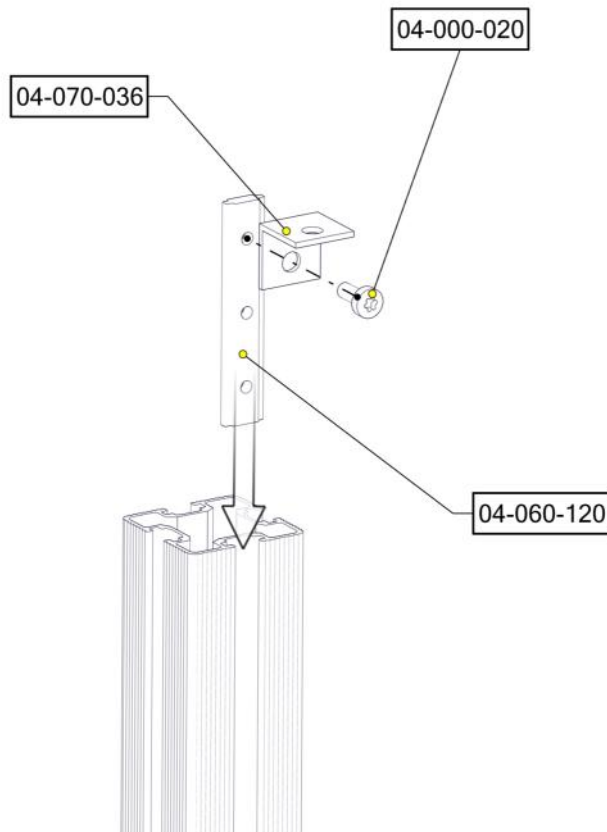


Montering av lekeapparatet / Assembly instructions / Montering av lekredskapet



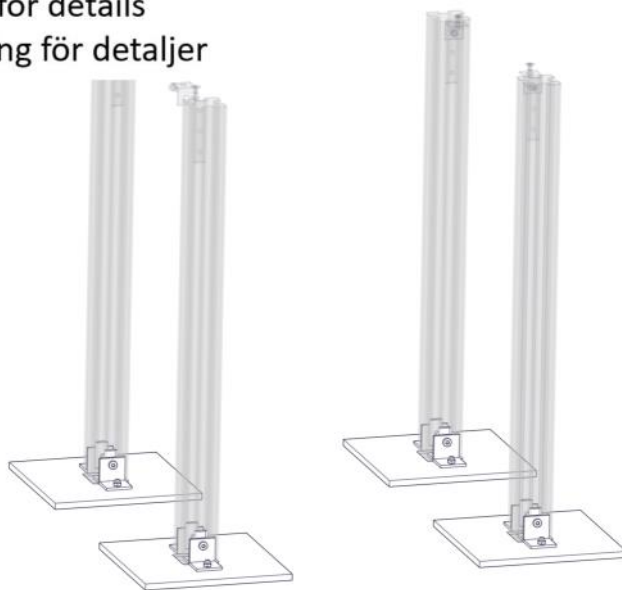
Part Name	Article nr.	Qty
Torx M8x	04-000-0	4
Brikke 120 3xM8	04-060-120	4
Vinkel 35x35x35x3 11mm hull	04-070-036	4

Part Name	Article nr.	Qty
Stolpe 70x70 L=864mm	07-520-150	2
Stolpe 70x70 L=896mm	07-520-151	2

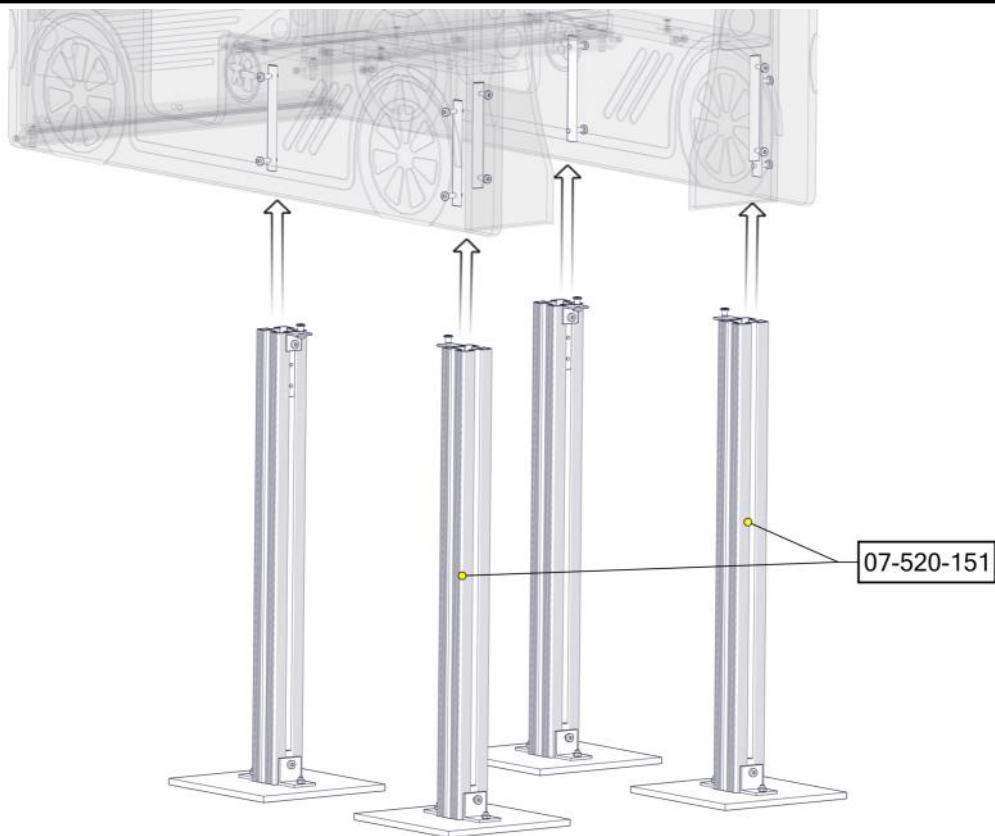


Montering av lekeapparatet / Assembly instructions / Montering av lekredskapet

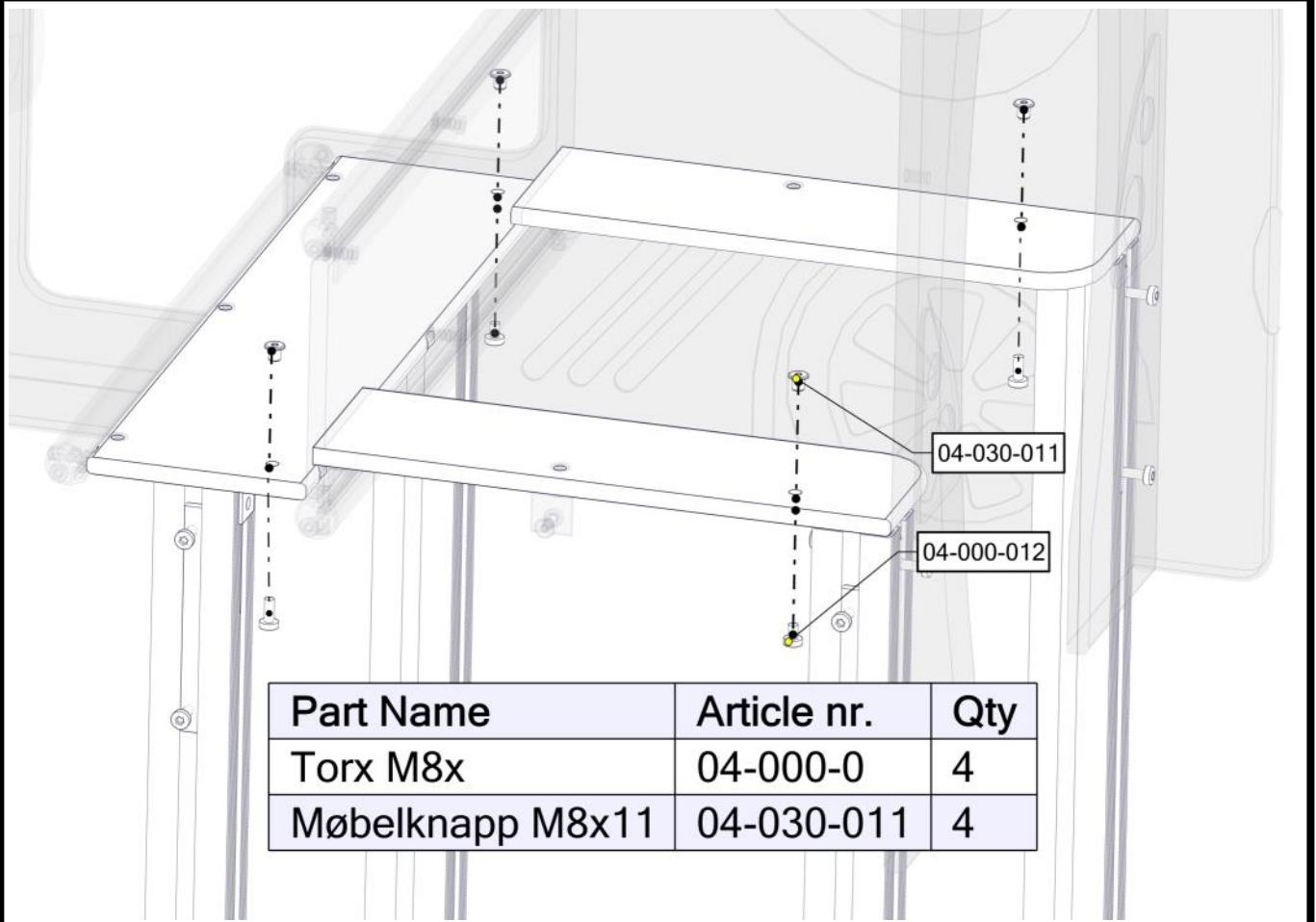
Se separat delmontering for detaljer
 See separate assembly for details
 Se separata delmontering för detaljer



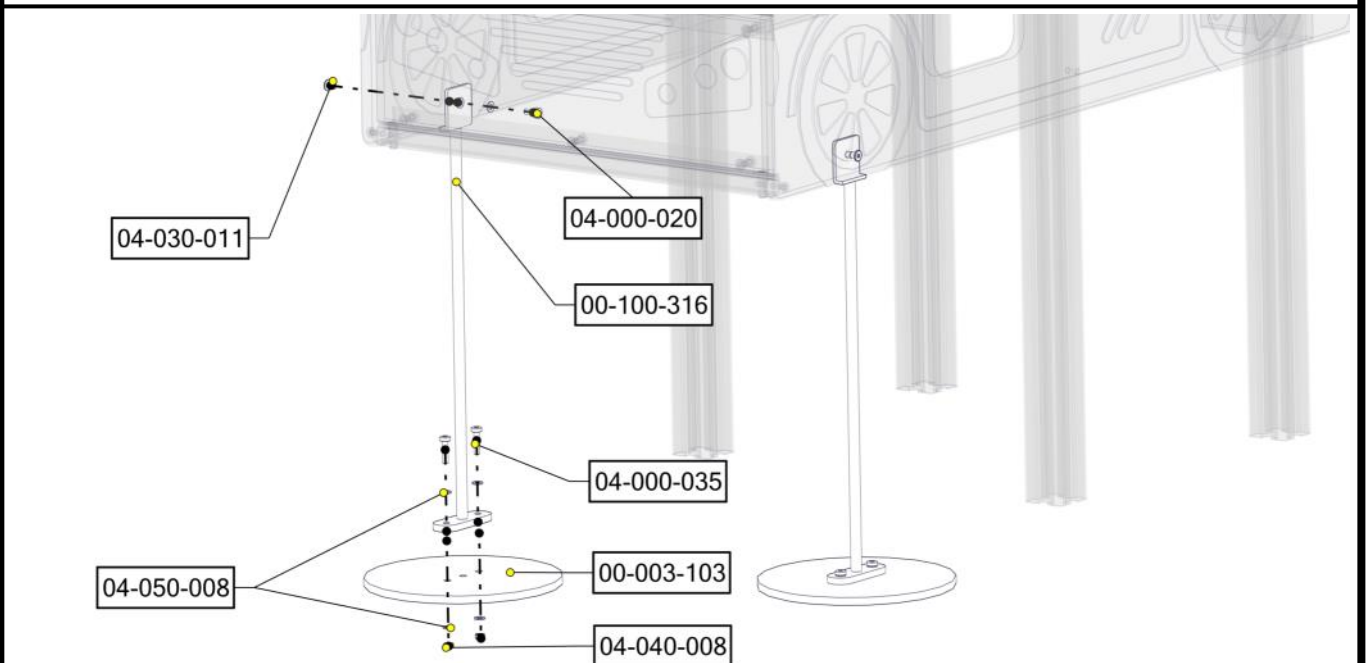
Part Name	Article nr.	Qty
Fundament skive 70x70 stolpe	07-510-207K	4



Montering av lekeapparatet / Assembly instructions / Montering av lekredskapet



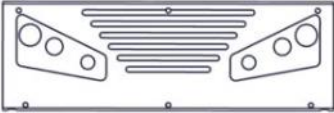
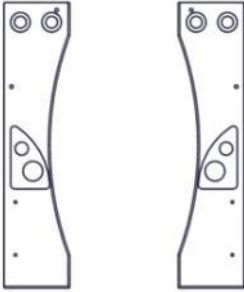
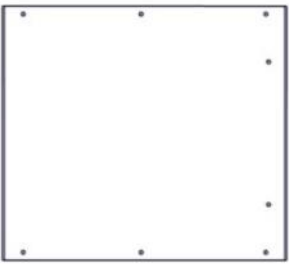




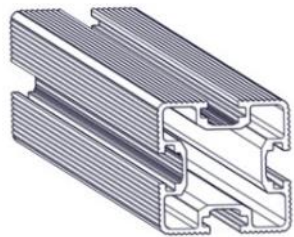
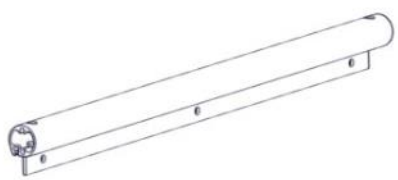
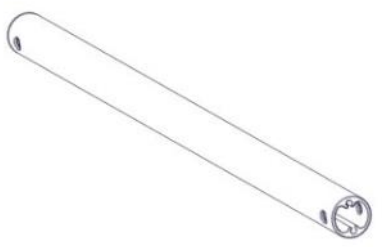
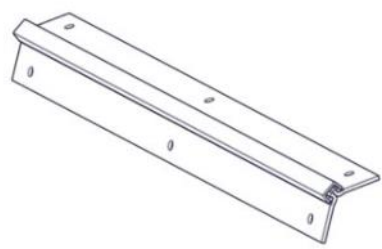
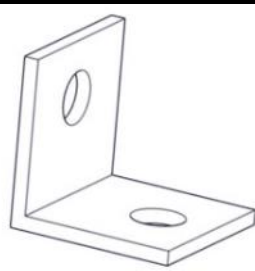
Part Name	Article nr.	Qty
Torx M8x	04-000-0	4
Møbelknapp M8x11	04-030-011	4

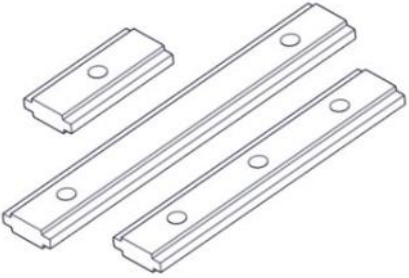


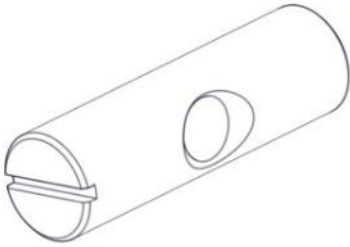
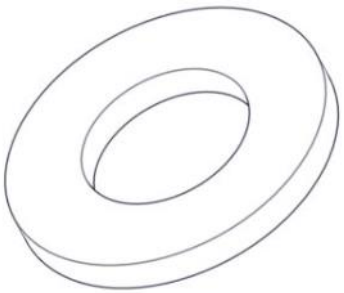



Part Name	Article nr.	Qty	Part Name	Article nr.	Qty
Fundament plate	00-003-103	2	Møbelknapp M8x11	04-030-011	2
Stålförankring L=600	00-100-316	2	Låsemutter M8	04-040-008	4
Torx M8x	04-000-0	2	Skive M8	04-050-008	10
Torx M8x	04-000-0	4			

Før utstyret tas i bruk / Before play begins / Innan lekredskapet tas i bruk	
N	<ul style="list-style-type: none"> ● Påse at fallunderlag er utlagt i henhold til gjeldende regler eller vår anbefaling ● Fjern alle monteringshjelpemidler (rester av betong, planker, paller, plast, og lignende) ● Før utstyret tas i bruk, burde man sjekke at det ikke er fare for at anorakksnorer og lignende som kan hekte seg fast noen steder på lekeapparatet. (Vedlagte snor med dobbe (kneledd) kan brukes til å sjekke at dette er i orden. Se vedlagte veiledning for bruk av denne. Dette gjøres for å oppdage eventuelle feilmonteringer.?) ● NB! Bør stå i 2-3 dager før bruk
EN	<ul style="list-style-type: none"> ● Make sure the area and depth of safer surfacing are according to the current standard, or to the manufacturer's recommendation ● Make sure all tools and surplus materials are removed before play begins ● PS! When complete, allow 2-3 days for the concrete to set before use
S	<ul style="list-style-type: none"> ● Kontrollera att fallunderlag är utlagt enligt gällande regler eller vårt rekommendation ● Ta bort alla monteringshjälpmedel (rester av betong, plankor, pallar, plast och liknande) ● Innan lekredskapet används, kontrollera att anoracksnoddar eller kläder/delar av kläder eller liknande inte kan fastna i några delar på redskapet. (Den bipackade "knävringen" kan man med fördel användas för denna kontroll. ● Detta görs för att upptäcka eventuella felmonteringar.)


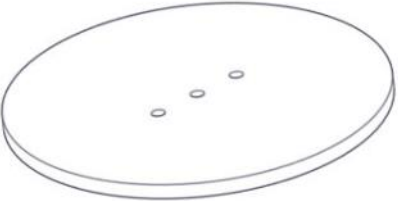

Boltepakker for / Boltpackage for / Bultpaket för		Sign. _____.		
Postbil 21-370-020	Navn	Artnr/ dimensjon	Ant	Lev
	Postbil vegg venstre	07-520-361	1	
	Postbil vegg høyre	07-520-362	1	
	Rød/ gul			
	Postbil panser Rød/ gul	07-520-378	1	
	Grill bil HDPE Rød/ gul	07-520-363	1	
	Baklys HDPE bil venstre	07-520-367	1	
	Baklys HDPE bil høyre	07-520-368	1	
	Rød/ gul			
	Tak bil HDPE Rød/ gul	07-520-369	1	
	Dashbord m/ 2 ratt Grå	07-520-411K (se egen del- montering)	1	


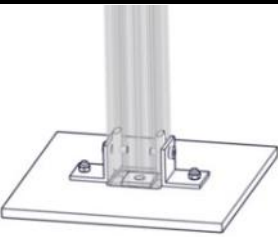
Boltepakker for / Boltpackage for / Bultpaket för		Sign. _____		
Postbil 21-370-020	Navn	Artnr/ dimensjon	Ant	Lev
	Sete - benk Grå	07-520-400K (se egen del- montering)	1	
	Stolpe 70x70 L=896mm Stolpe 70x70 L=864mm Sort	SFA5123/1 SFA5123/1	2 2	
	Sperrerør m/leppe for HPL Plate Sort	02-500-037	1	
	Sperrerør L=730 hull Ø12 begge sider Sort	07-150-072	2	
	Pianohengsel 730 2x 3hull cc330	02-500-016	1	
	Vinkel 35x35x35x3 11mm hull	04-070-036	16	

Boltepakker for / Boltpackage for / Bultpaket för		Sign. _____		
Postbil 21-370-020	Navn	Artnr/ dimensjon	Ant	Lev
	Brikke 120 3xM8	04-060-120	4	
	Brikke 200 2xM8	04-060-200	6	
	Torx M8x12	04-000-012	4	
	Torx M8x16	04-000-016	36	
	Torx M8x20	04-000-020	6	
	Torx M8x35	04-000-035	16	
	Torx M8x50	04-000-050	6	
	Møbelknapp M8x11	04-030-011	42	
	Hylsemutter Ø12x40 1xM8	04-019-040	6	
	Skive M8	04-050-008	10	
	Låsemutter M8	04-040-008	4	

Boltepakker for / Boltpackage for / Bultpaket för

Sign. _____.

Postbil 21-370-020	Navn	Artnr/ dimensjon	Ant	Lev
	Stålforankring L=600	00-100-316	2	
	Fundament plate	00-003-103	2	
	Produktmerke	00-100-400 (montert hos Søve)	0	

Boltepakker for / Boltpackage for / Bultpaket för		Sign. _____.		
Postbil 21-370-020	Navn	Artnr/ dimensjon	Ant	Lev
	Fundament Støp			
	Støpefundament 70x70 stolpe	00-003-112K (se egen del- montering)	4	
	Fundament Nedgravning			
	Nedgravningsfundament 70 x 70 stolpe	07-510-207K (se egen del- montering)	4	

04.04.2023 MNO

Forandret lengde av stålforankring til 600mm. OPSS: stolpene er 200mm lengere