

N

Monteringsanvisning

EN

Assembly Instructions

S

Monteringsanvisning

Produkt nr. / Product no. / Produkt nr.

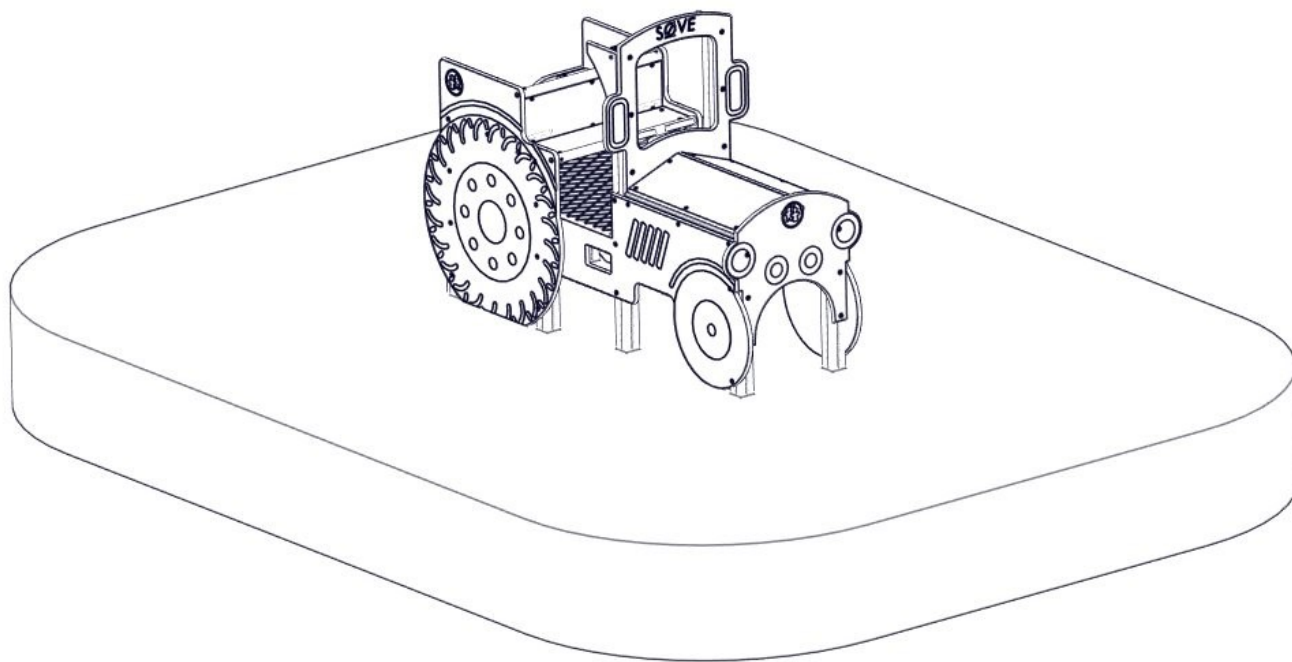
21-370-051

Grå / Sort

Ord. nr. _____

Dato. _____

Sign. _____

**søve**

Søve AS
Grønnvoldveien 290
3830 Ulefoss - Norway
Tlf: +47 35 94 65 65
www.sove.no

**søve**

Søve AB
EA Rosengrensgatan 32
421 31 Västra Frölunda
Phone: +46 (0)31 773 97 00
www.sove.se

Monteringstips / Assembly Advice / Monteringsstips

N

- Les monteringsanvisningen nøye før montering.

- Monter elementene i rekkefølgen som vist.
- Boltene bør ikke skrues for hardt til før alt er montert, vatret og loddet. Skru så boltene til.
- NB! Ved bruk av drill, kan boltene ryke.
- På grunn av at solen kan gjøre rutsjeflaten veldig varm, bør rutsjebanens utløp vende mot nord-øst eller nord-vest.
- Er lekeutstyret plassert i naturlige ferdselstraséer må området sikres mot gjennomgang.
- Innspringningshinder bør vurderes rundt lekeapparater hvor det er stor bevegelse, f.eks. ved huskestativ.
- Det bør være fritt innsyn til lekeutstyr som er beregnet for barn under 3 år.

NB! Under monteringsarbeidet må utstyr, som ikke er forankret forsvarlig i bakken, sikres slik at det ikke velte.

Området må avstenges under montering av apparatene med sperrebånd eller lignende.

EN

- Read the instruction carefully before assembling the play unit.

- Assemble the components in the sequence shown in these instructions. Fixings must not be fully tightened during assembly. Before casting the foundations, the structure must be level and plumb, at which point all fixings are tightened. PS! If use of drill, the bolts may be wrecked.
- Avoid positioning the slide facing due south because of overheating – ideal positions are facing north-east or north-west. Secure the construction-area to prevent people from walking through it.
- Consider installing barriers around play-equipment which gives rise to a lot of activity – i.e. swings.
- Ensure that clear vision is possible across the play area so that supervision is possible from any position, particularly where children under 3 years of age will be playing.

NB! During assembly of the equipment, ensure that all structures are securely propped, especially when left overnight. Also ensure that equipment is supported

Monteringstips / Assembly Advice / Monteringsstips**S**

- Läs monteringsanvisningen noga före montering.

- Montera delarna i den ordningen som anvisas
- Skruvarna bör inte skruvas för hårt tills allt är monterat, i våg och lodat.

OBS! Används elektrisk skruvdragare, kan bulten gå sönder. Hårdra därför manuellt!

- Solen kan göra att rutchbanan blir väldigt varm. Banans nedfart rekommenderas att vändas i norrlig riktning
- Om lekplatsen placeras vid en gångväg mm bör området säkras mot genomfart av gående och cyklister.
- Insprängningshinder bör placeras runt lekutrustning med stor rörelse, t ex, gungställning.
- Det bör vara fri insyn till lekutrustning beräknat till barn under 3 år.

OBS! Under monteringsarbete bör utrustningen som inte ska förankras i marken, ställs så att den inte kan välta.

Området måste spärras när lekutrustningen byggs upp, med avspärrningsband eller liknande.

N

Alle mål er oppgitt i millimeter

EN











Scale measured in mm

S

Alla mått är i millimeter.

NO	Betongkvalitet			
SE	Betongkvalitet			
EN	Concrete quality			
NO	Mengde betong			m ³
SE	Mängd betong			
EN	Amount of concrete			
NO	Fundament størrelse			m
SE	Stiftelsestorlek			
EN	Foundation size			
NO	For sikkerhet må fundamentene med sand eller myk jord være minst 50% større i areal			
SE	För säkerheten måste grunden med sand eller mjuk jord vara minst 50% större i området			
EN	For safety, the foundations with sand or soft soil must be at least 50% larger in area			
NO	Tyngste element	07-520-520	14	Kg
SE	Tyngsta element			
EN	Heaviest element			
NO	Største element	07-520-512 07-520-510	1,03x0,9x0,02 1,31x0,61x0,02	m
SE	Största element			
EN	Biggest element			

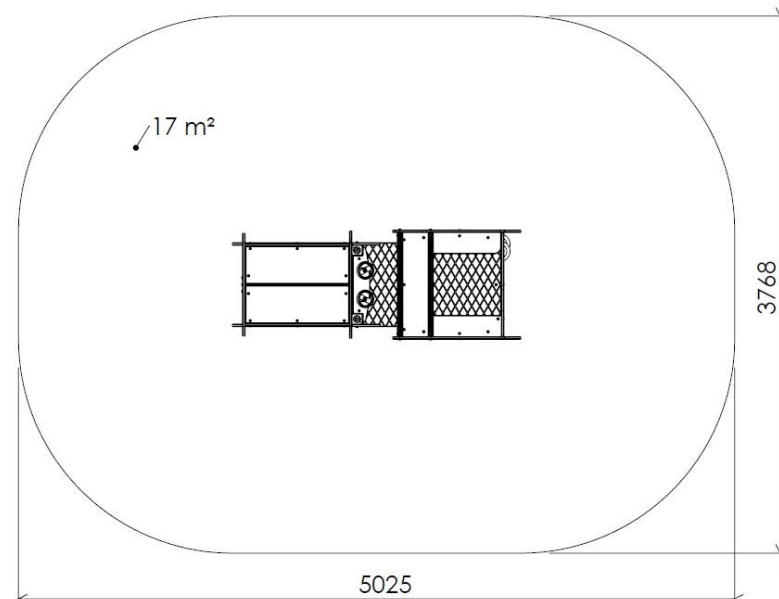
Nødvendig verktøy / Tools required / Nödvändiga verktyg

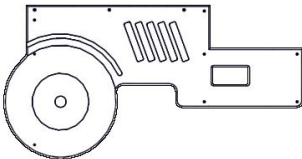
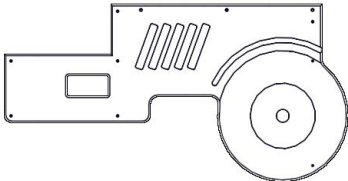
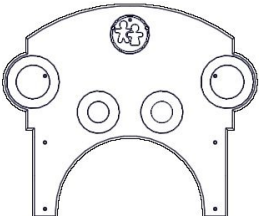
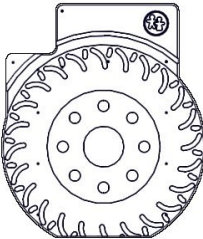
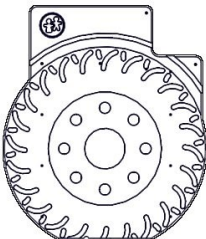
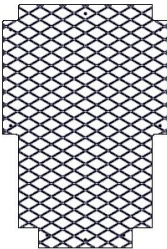
<p>(N)</p> <p>(EN)</p> <p>(S)</p>	<p>(A)</p> 	<p>(B)</p>  <p>Torx Nr 45</p>	<p>(C)</p> <p>5 mm 6 mm</p> 	<p>(D)</p> 	<p>(E)</p> 
		<p>Metermål Metric measure Tumstock</p> 	<p>Ø11mm Bor Ø11mm Drill Ø11mm Borr</p> 	<p>Merkebånd Mark ribbon Märkeband</p> 	<p>13 + 17mm</p> 

Nødvendig antall personer / Number of persons required / Rekommenderad antal personer



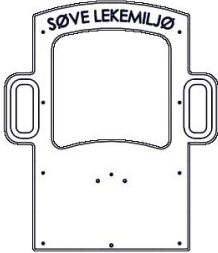
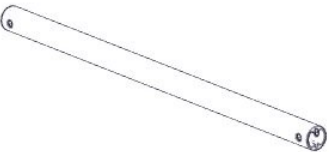

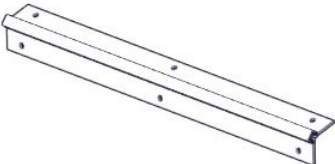
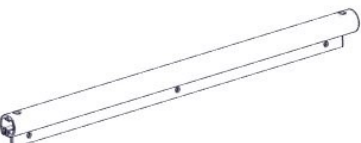

Anbefalt arealbehov ved montering / Recommended working space / Rekommenderad arealbehov vid montering



Boltepakker for / Boltpackage for / Bultpaket för		Sign. _____.		
Traktor Grå / Sort 21-370-051	Navn	Artnr/ dimensjon	Ant	Lev
	Traktor sidevange venstre Grå / Sort	07-520-510	1	
	Traktor sidevange høyre Grå / Sort	07-520-511	1	
	Traktor front Grå / Sort	07-520-514	1	
	Traktor bakhjul venstre Grå / Sort	07-520-512	1	
	Traktor bakhjul høyre Grå / Sort	07-520-513	1	
	Traktor gulv Brun HPL	07-520-520	1	

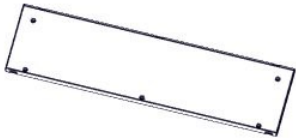
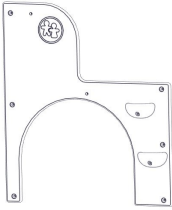
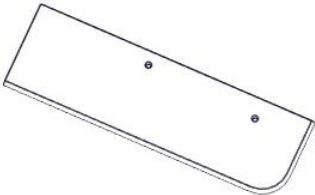
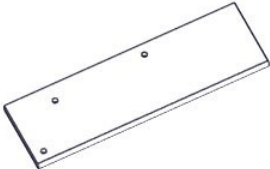
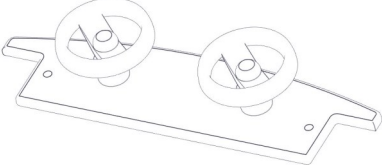
Boltepakker for / Boltpackage for / Bultpaket för

Sign. _____.

Traktor Grå / Sort 21-370-051	Navn	Artnr/ dimensjon	Ant	Lev
	Traktor frontrute Grå / Sort	07-520-516	1	
	Sperrørør med hull L=730mm Sort	07-150-072	1	
	Traktor panser Grå	07-520-515	2	
	Pianohengsel 3hull cc330 L=730	02-500-016	2	
	Sperrørør med leppe for HPL plate 3hull cc330 Sort	02-500-037	3	
	Traktor ryggstøtte Grå HPL	07-520-524	1	

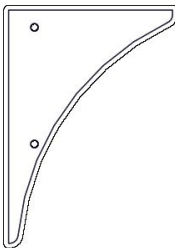
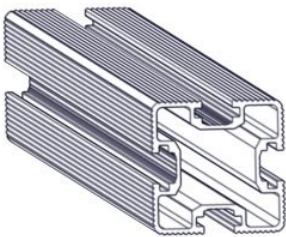
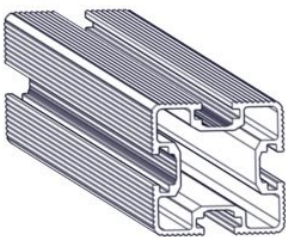

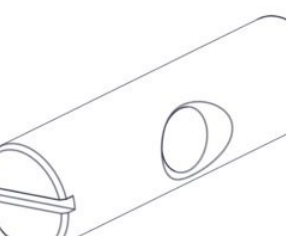

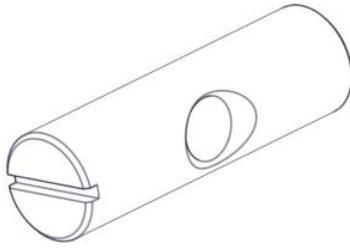
Boltepakker for / Boltpackage for / Bultpaket för

Sign. _____.

Traktor Grå / Sort 21-370-051	Navn	Artnr/ dimensjon	Ant	Lev
	Traktor sitteplate Grå HPL	07-520-523	1	
	Traktor bakplate m/grip Grå / Sort	07-520-522	1	
	Traktor benk Grå HPL	07-520-525	1	
	Traktor benk Grå HPL	07-520-526	1	
	Traktor dashboard Montert hos Søve Grå HPL	07-520-518	1	

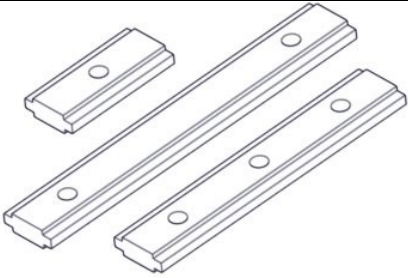
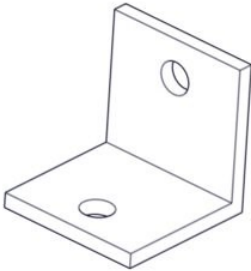
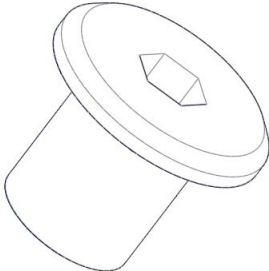
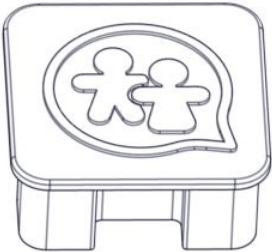
Boltepakker for / Boltpackage for / Bultpaket för


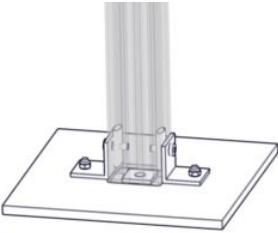
Sign. _____.

Traktor Grå / Sort 21-370-051	Navn	Artnr/ dimensjon	Ant	Lev
	Traktor sideplate tak Grå	07-520-517	2	
	Stolpe 70x70 L=1040 (400-640)	SFA5123/1	2	
	Stolpe 70x70 L=1165 (400-765)	SFA5123/1	2	
	Stolpe 70x70 L=1200 (400-800)	SFA5123/1	2	
	Stolpe 70x70 L=1700 (400-1300)	SFA5123/1	2	
	Torx M8x12 Torx M8x16 Torx M8x20 Torx M8x35 Torx M8x45 Torx M8x50	04-000-012 04-000-016 04-000-020 04-000-035 04-000-045 04-000-050	25 27 15 56 2 6	
	Hylsemutter Ø12x40 1xM8	04-019-040	8	

Boltepakker for / Boltpackage for / Bultpaket för

Sign. _____.

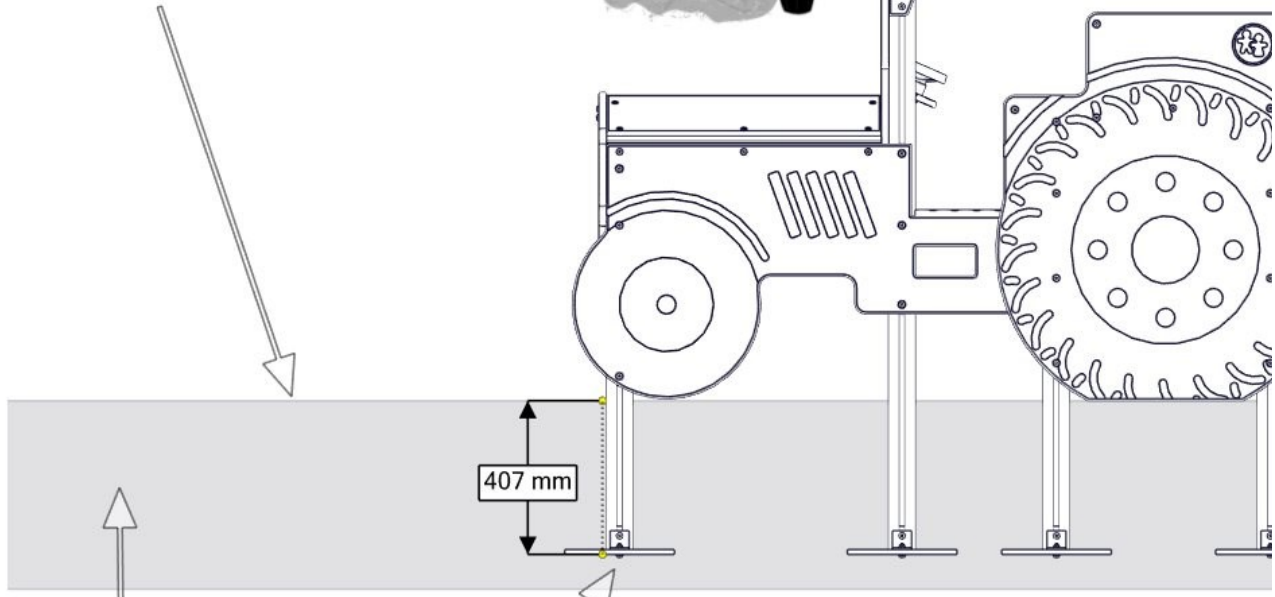
Traktor Grå / Sort 21-370-051	Navn	Artnr/ dimensjon	Ant	Lev
	Brikke 50 1xM8 Brikke 120 3xM8	04-060-050 04-060-120	66 4	
	Vinkel 35x35x35x3 11mm hull Vinkel 50x50x50x5 11mm hull	04-070-036 04-070-050	13 7	
	Møbelknapp M8x11	04-030-011	49	
	Endelokk 70x70	00-400-996	4	

Boltepakker for / Boltpackage for / Bultpaket för		Sign. _____		
Traktor Grå / Sort 21-370-051	Navn	Artnr/ dimensjon	Ant	Lev
	Merkeskilt	00-100-401 (Montert hos Søve)	0	
	Fundament Nedgraving			
	70x70 stolpe Fundament nedgraving	07-510-207K (Se egen delmontering)	8	

Fundamentering / Foundation / Förankring

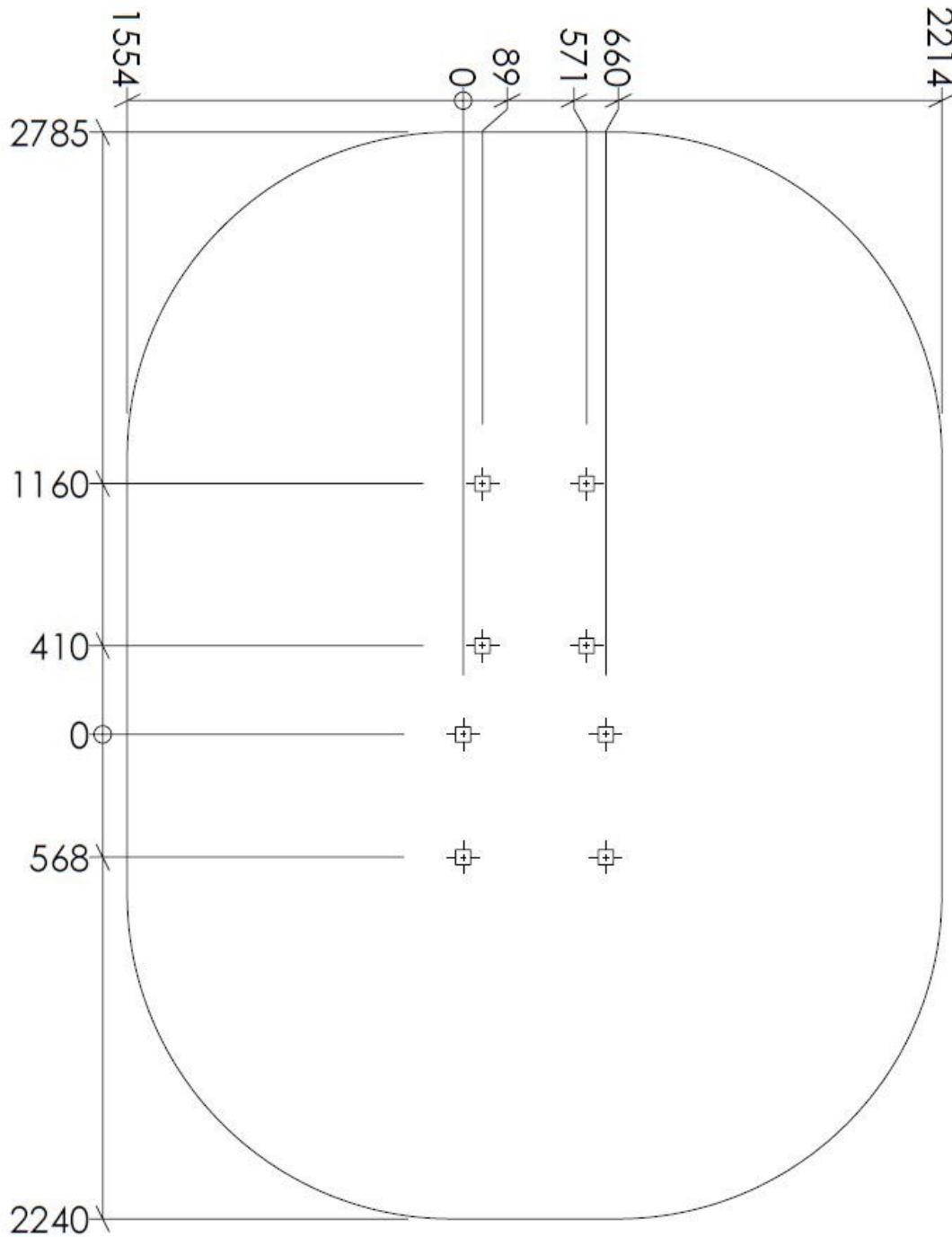
- (N) Støtdempende material
- (EN) Impact attenuating materials
- (S) Stötdämpande material

Ref
NS-EN 1176-1
§4.2.8.5



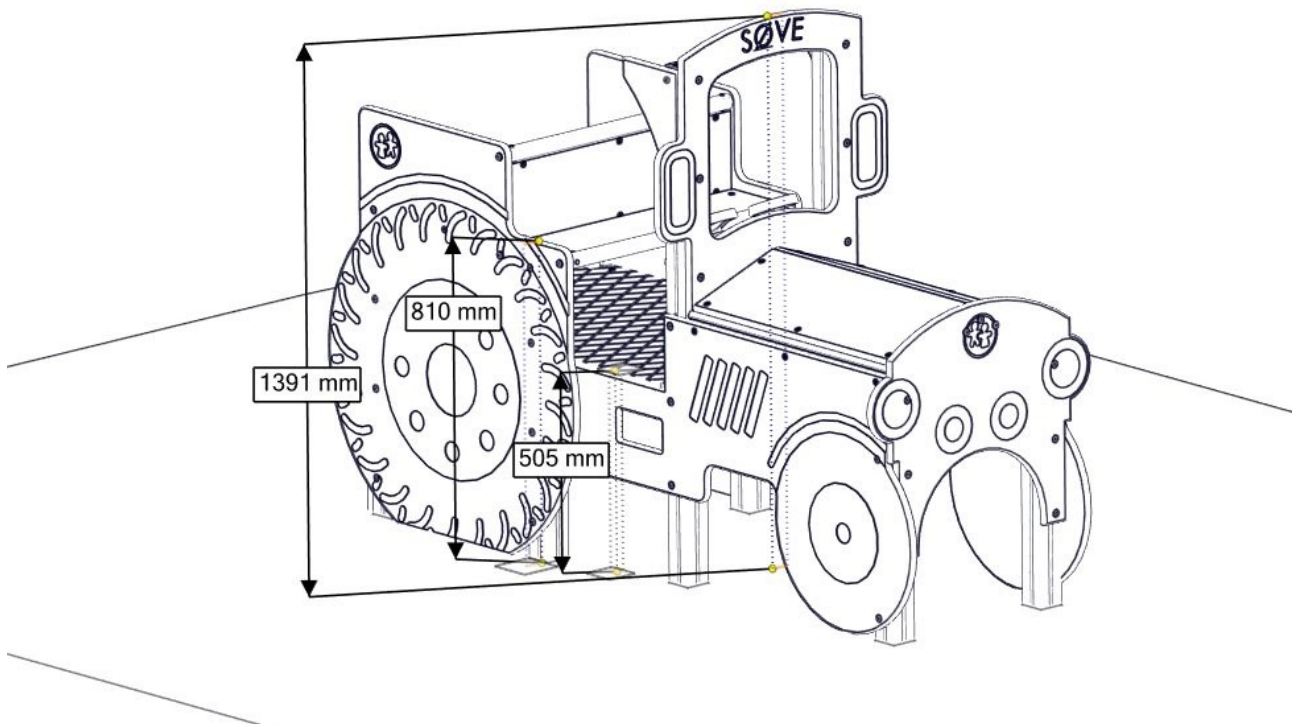
- (N) Komprimert masse Støpefri nedgraving
- (EN) Compressed mass Concrete-free anchor
- (S) Komprimerad massa Nedgrävningensfundament

Fundamentering / Foundation / Förankring

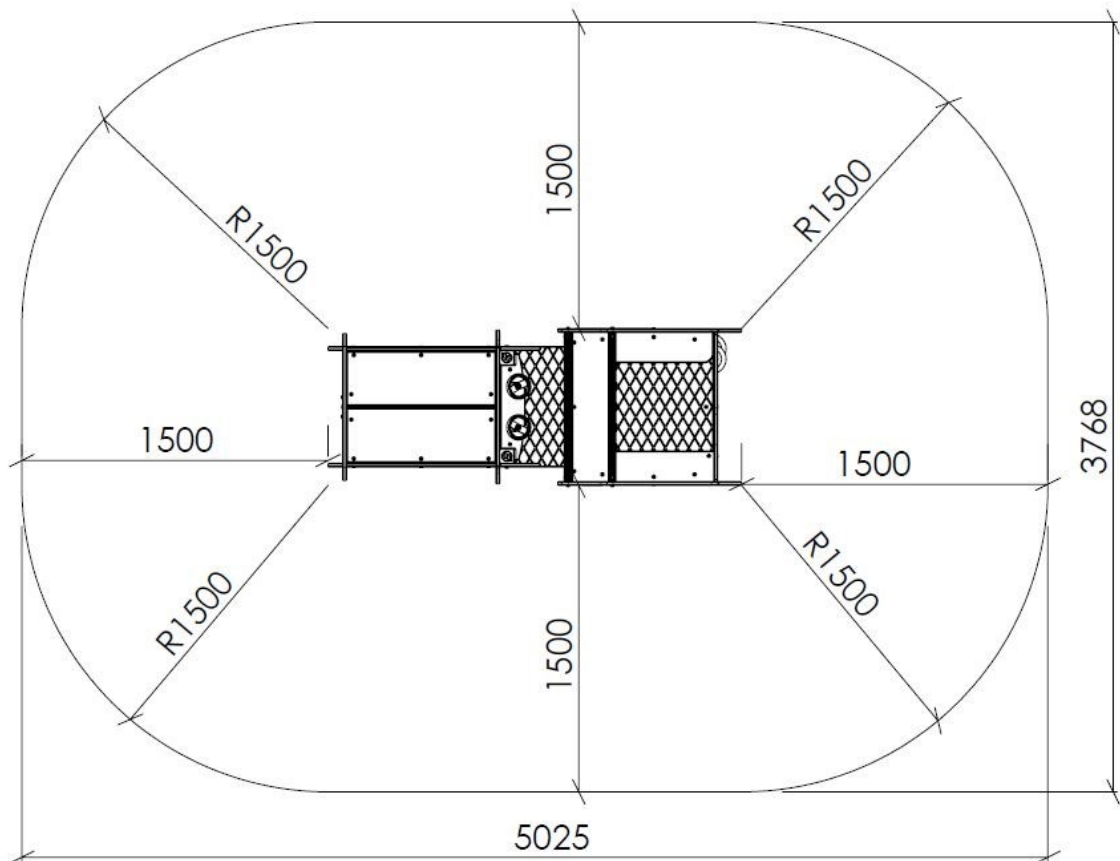


Fallhøyder / Free height of fall / Fallhöjder

Fallhøyde < 0,81

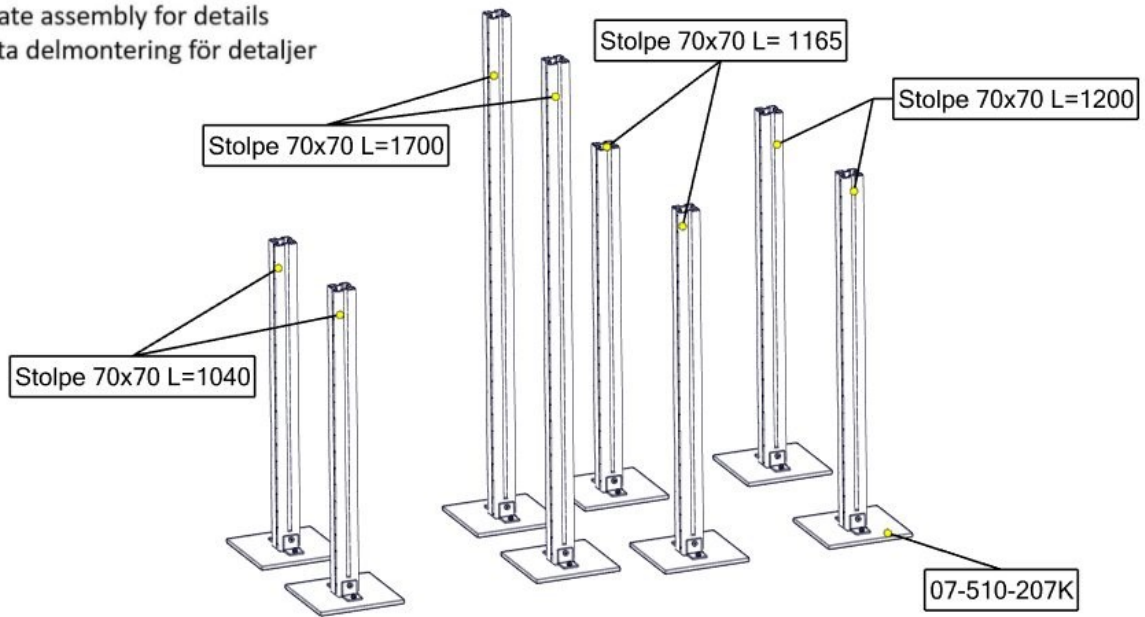


Sikkerhetszone / Safety zone / Säkerhetszon

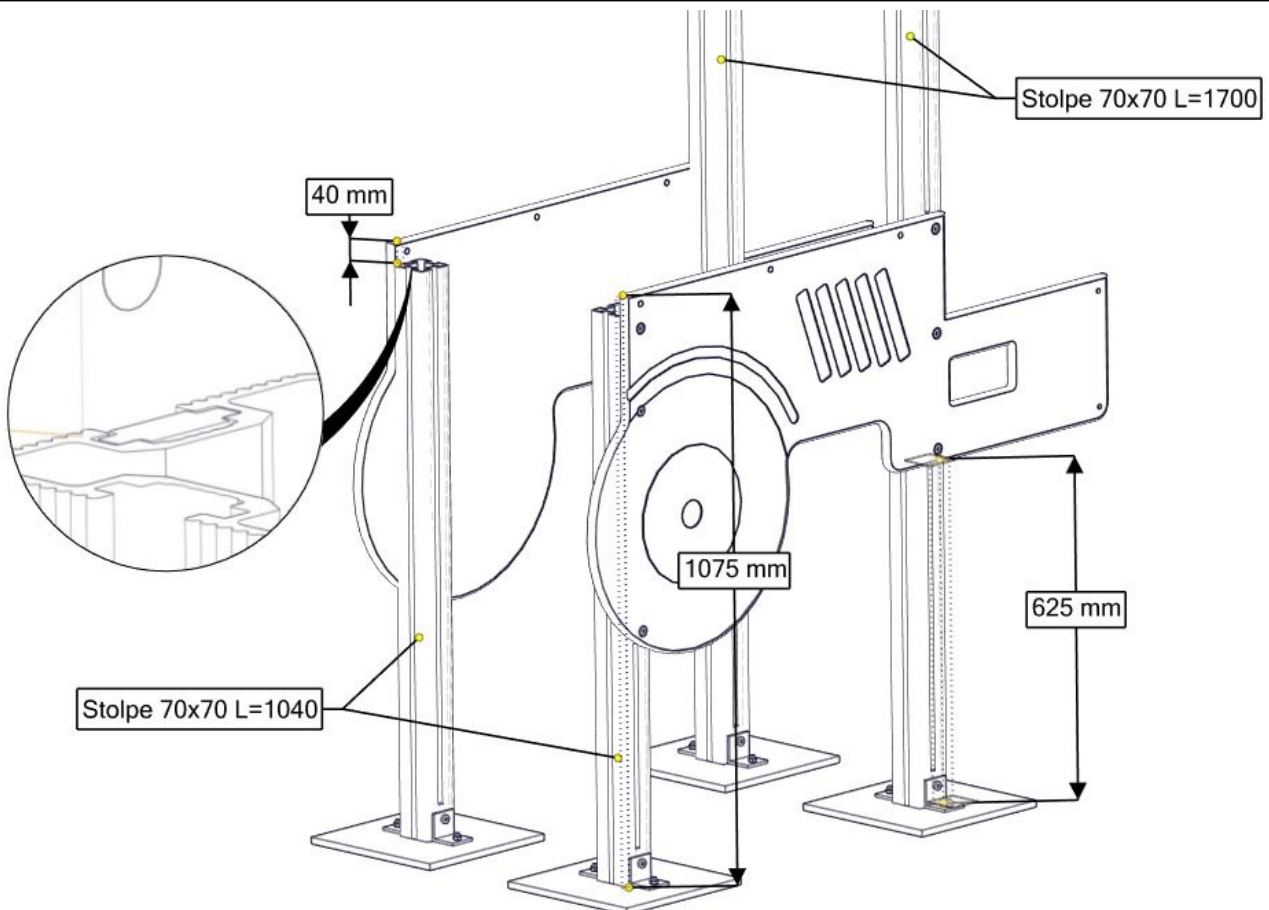


Montering av lekeapparatet / Assembly instructions / Montering av lekredskapet

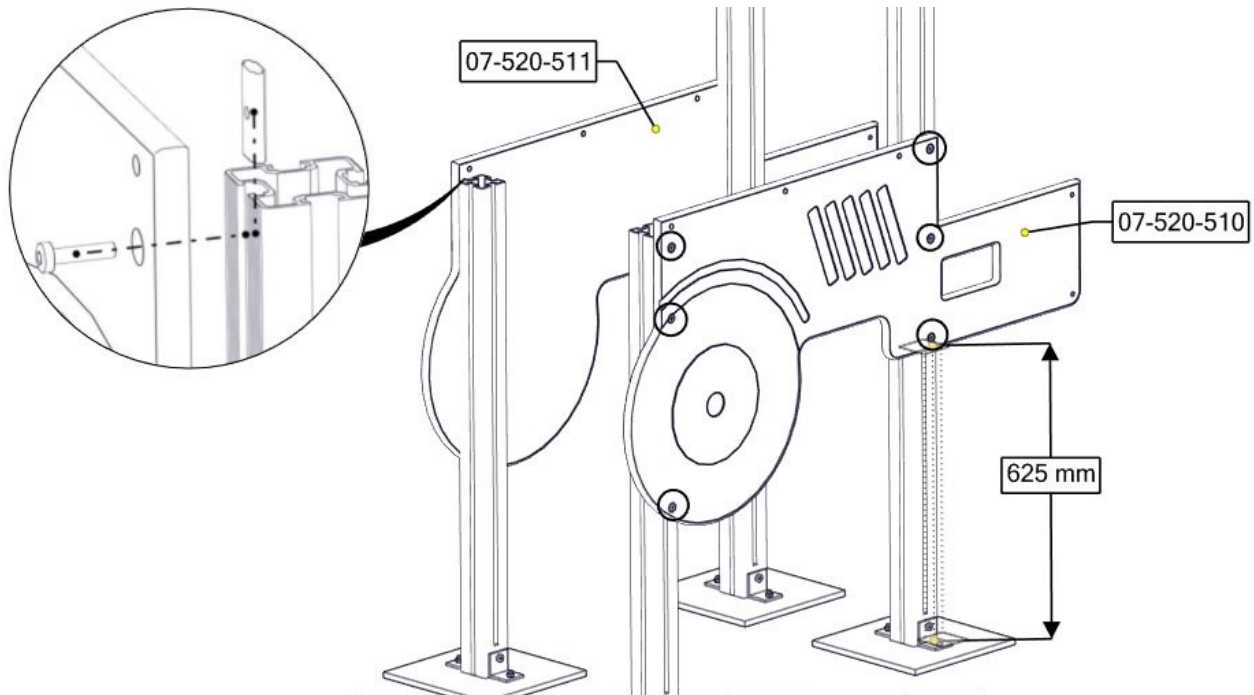
Se separat delmontering for detaljer
 See separate assembly for details
 Se separata delmontering för detaljer



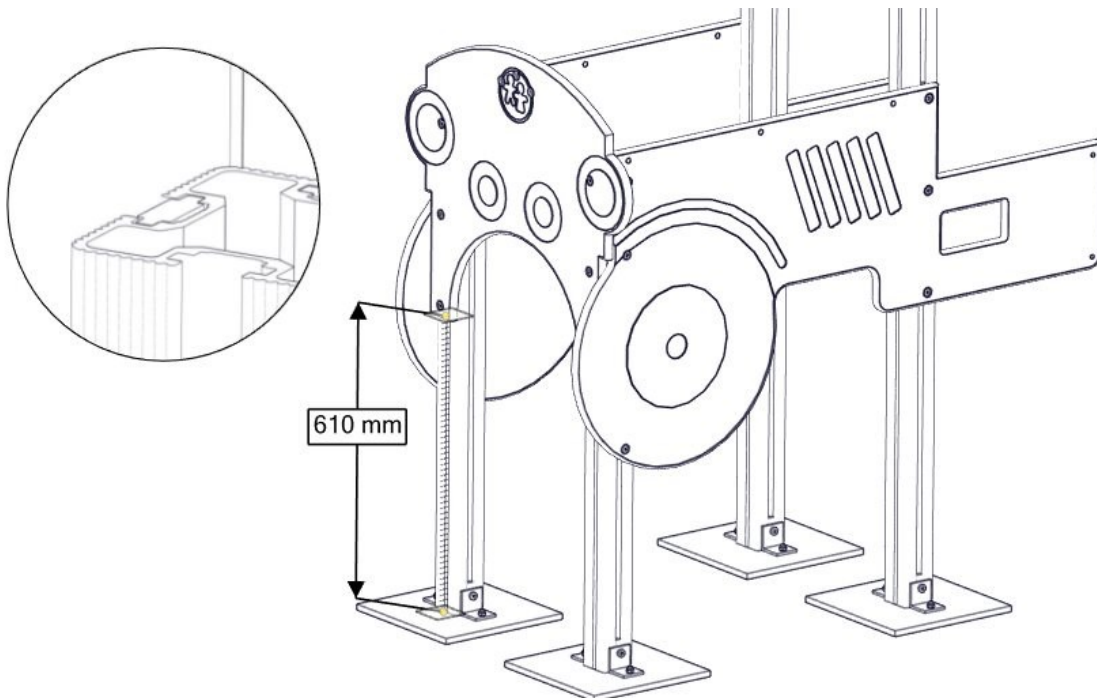
Part Name	Article nr.	Qty
Stolpe 70x70 L=1700 (400-1300)	SFA5123/1	2
Stolpe 70x70 L=1200 (400-800)	SFA5123/1	2
Stolpe 70x70 L=1040 (400-640)	SFA5123/1	2
Stolpe 70x70 L= 1165 (400-765)	SFA5123/1	2
Fundament skive 70x70 stolpe	07-510-207K	8



Montering av lekeapparatet / Assembly instructions / Montering av lekredskapet



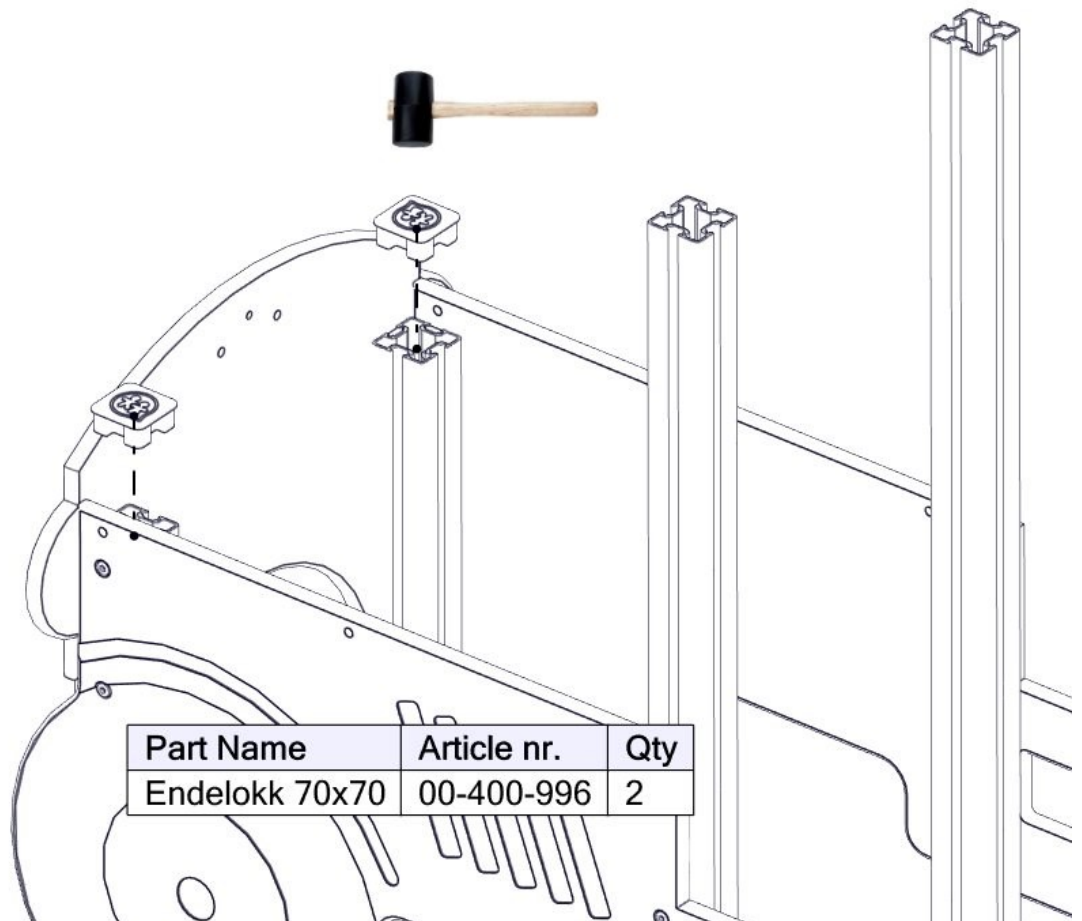
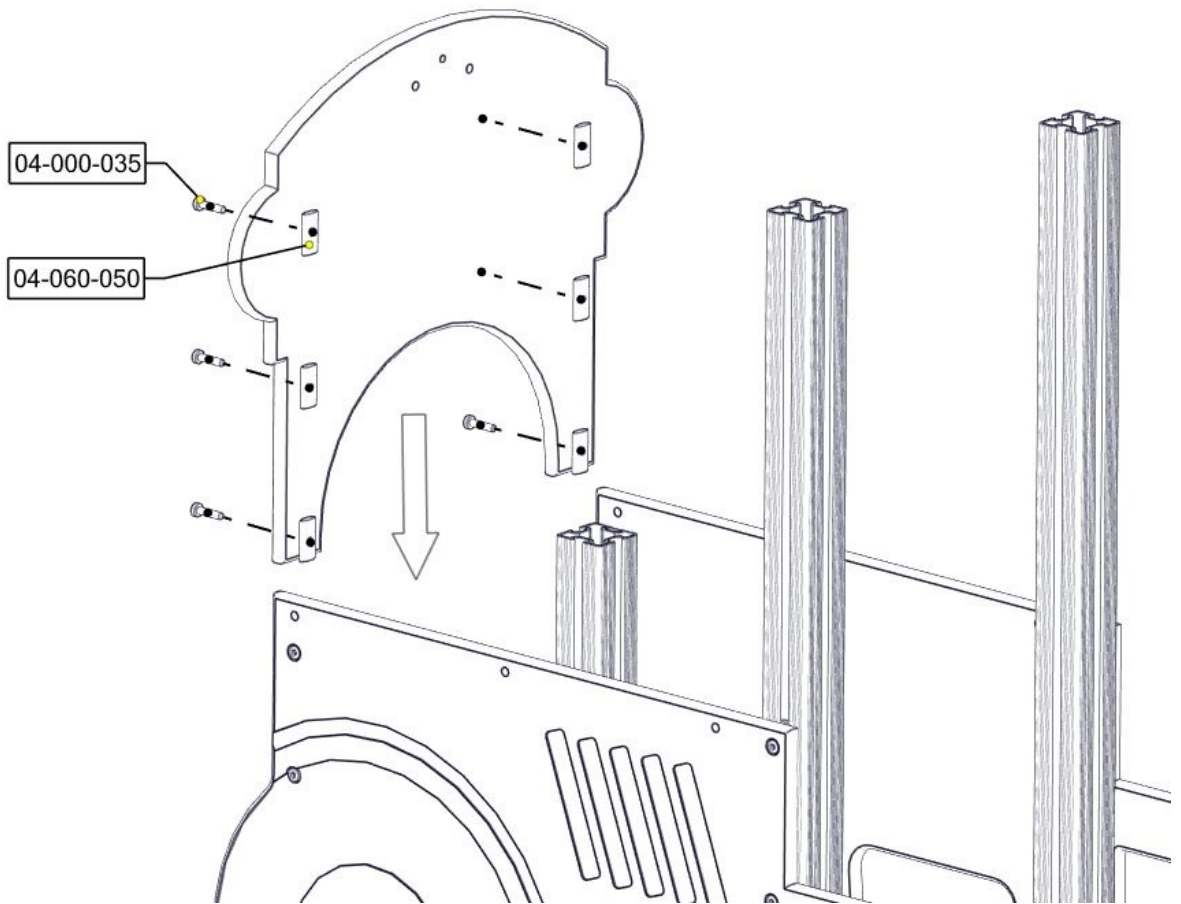
Part Name	Article nr.	Qty
Traktor sidevange venstre	07-520-510	1
Traktor sidevange høyre	07-520-511	1
Torx M8x35	04-000-035	12
Brikke 50 1XM8	04-060-050	12



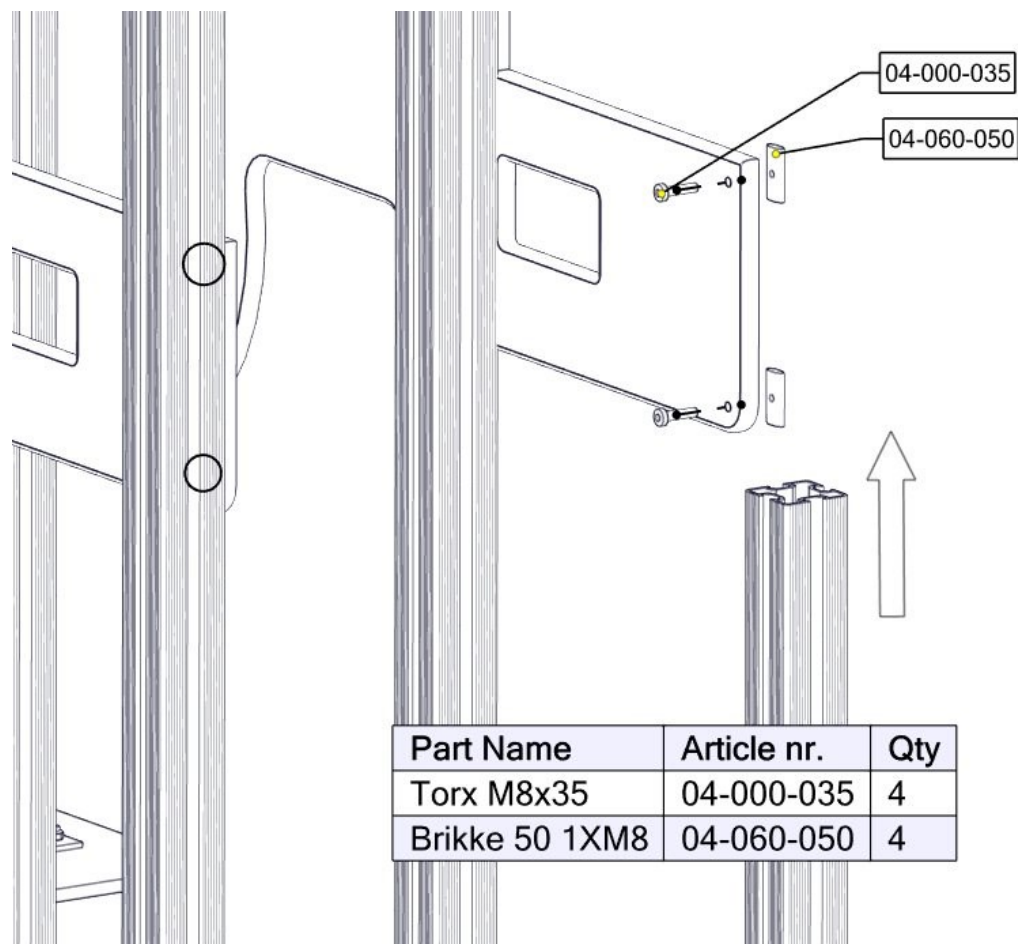
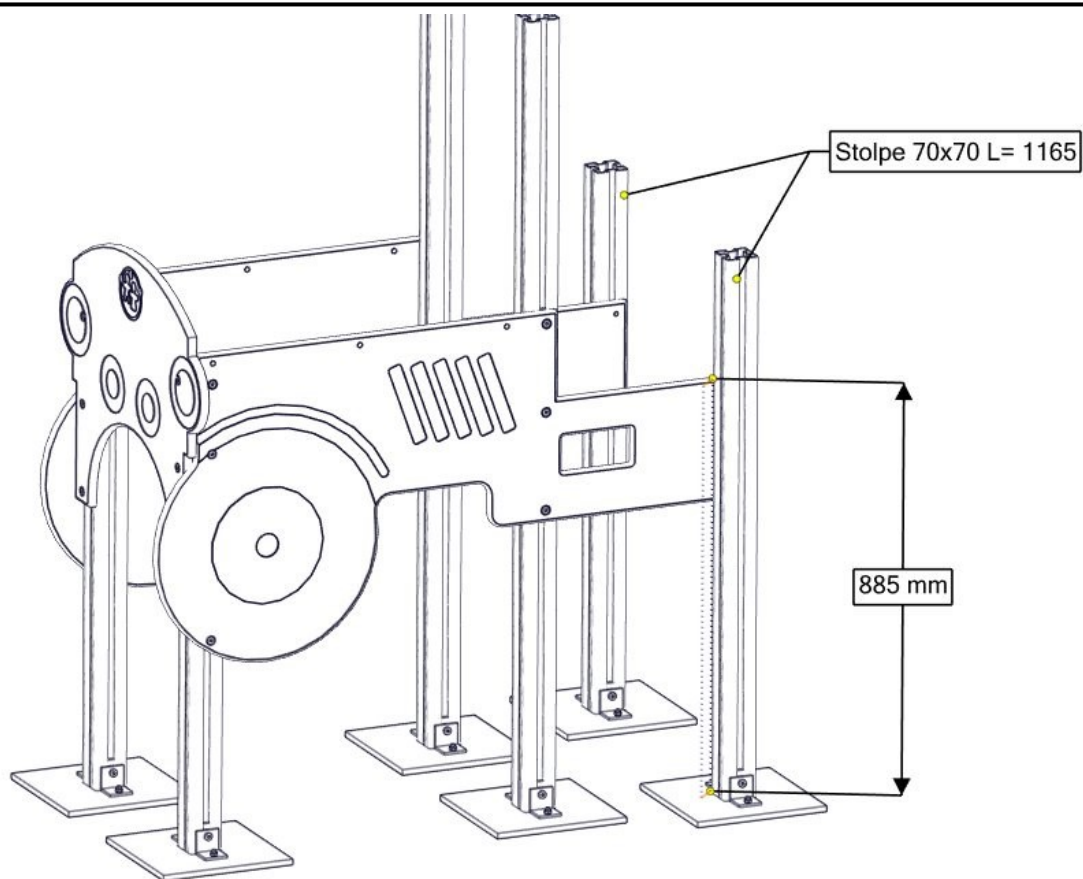
Part Name	Article nr.	Qty
Traktor front	07-520-514	1
Torx M8x35	04-000-035	6

Part Name	Article nr.	Qty
Brikke 50 1XM8	04-060-050	6

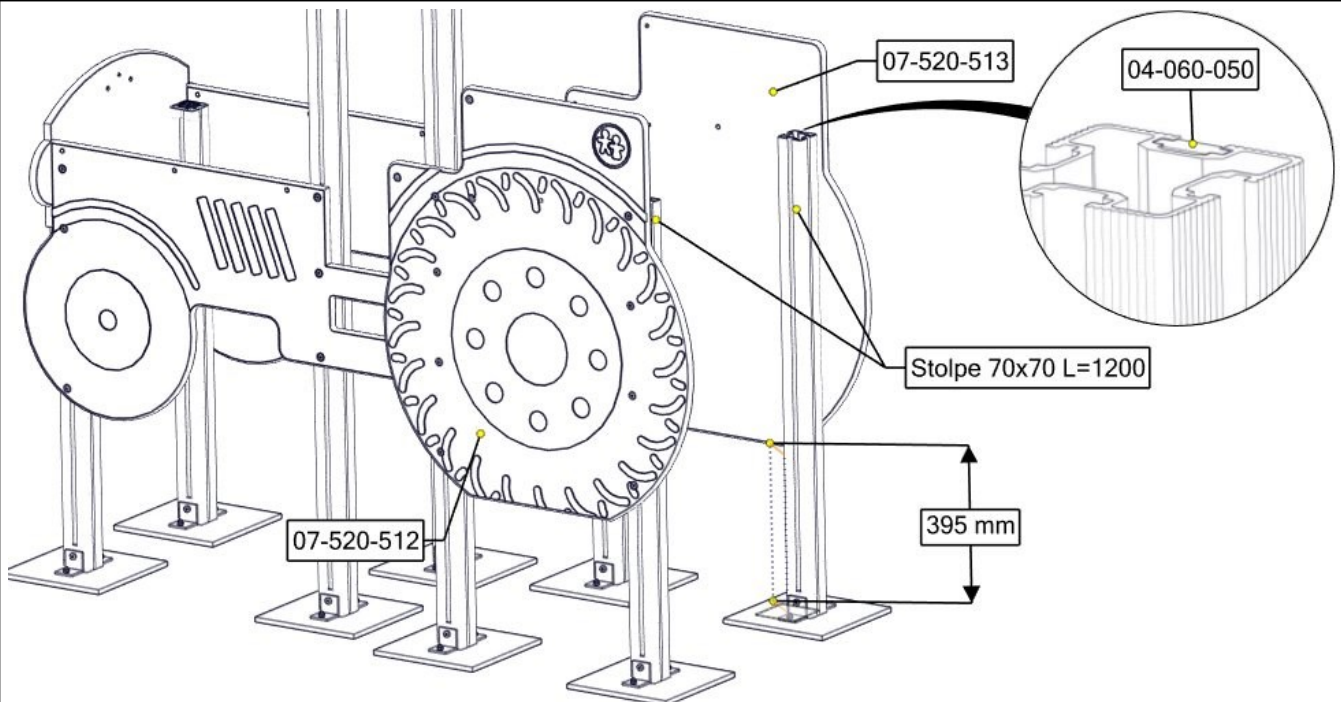
Montering av lekeapparatet / Assembly instructions / Montering av lekredskapet



Montering av lekeapparatet / Assembly instructions / Montering av lekredskapet

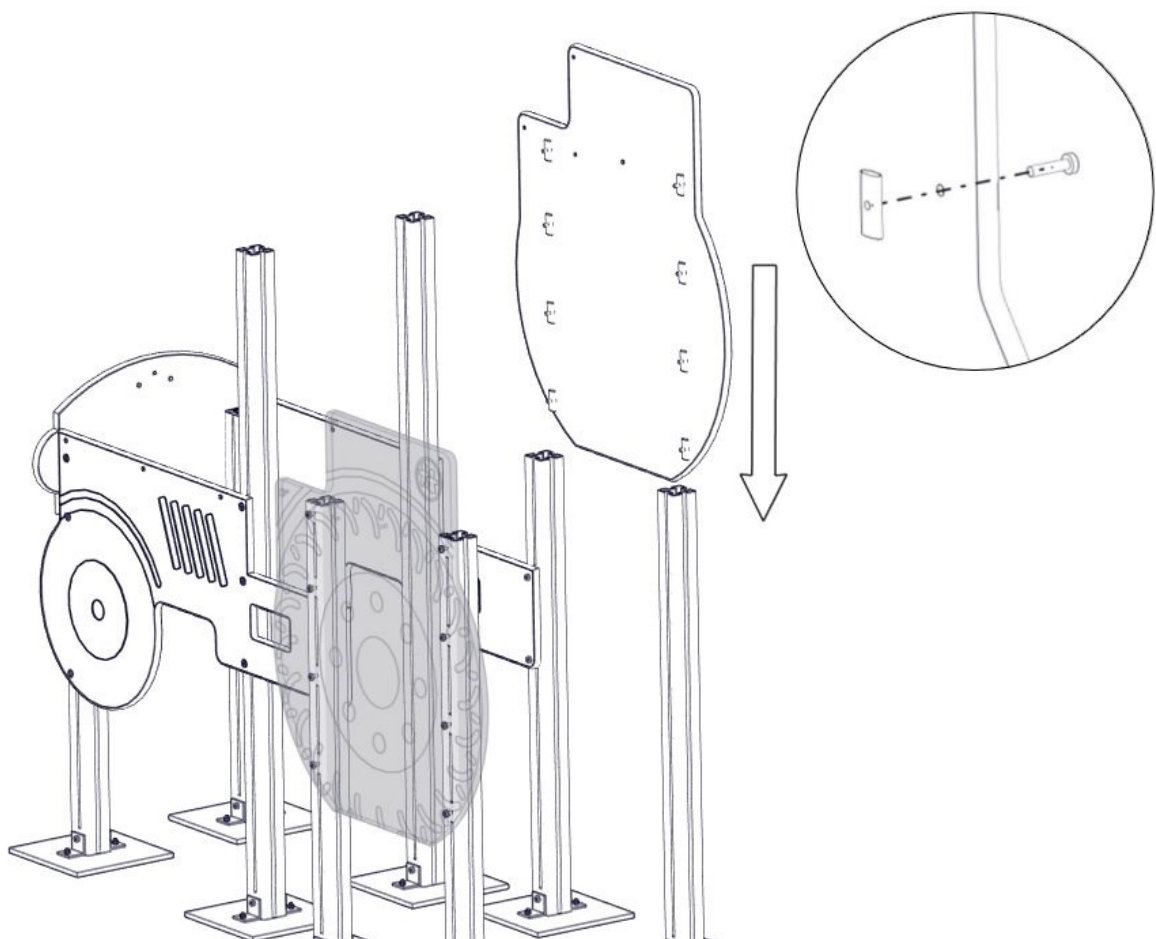


Montering av lekeapparatet / Assembly instructions / Montering av lekredskapet

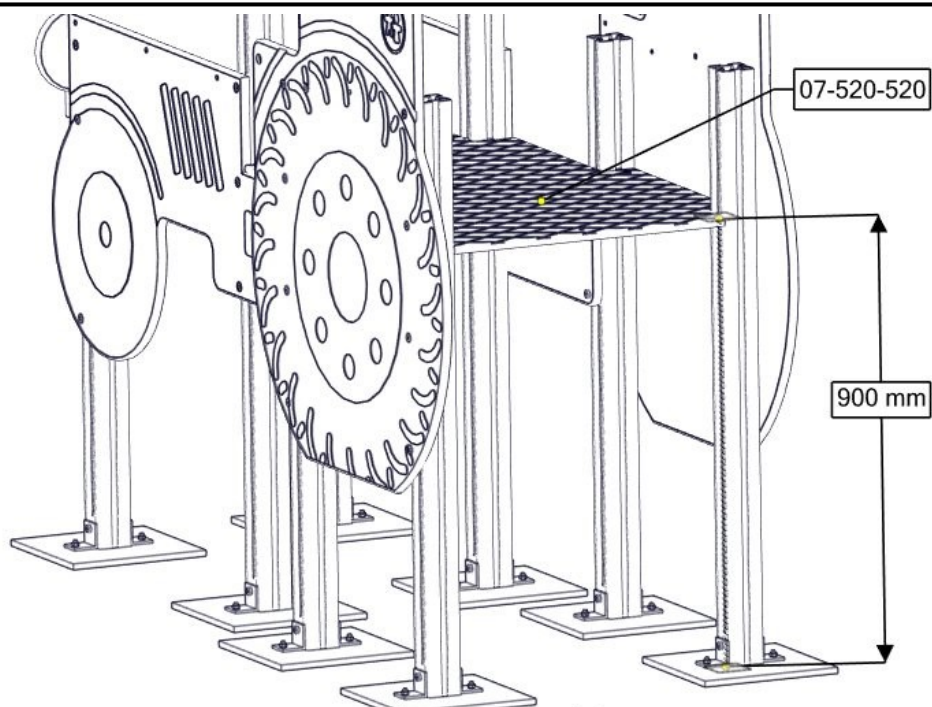


Part Name	Article nr.	Qty
Traktor bakhjul venstre	07-520-512	1
Traktor bakhjul høyre	07-520-513	1
Torx M8x35	04-000-035	16

Part Name	Article nr.	Qty
Brikke 50 1XM8	04-060-050	16

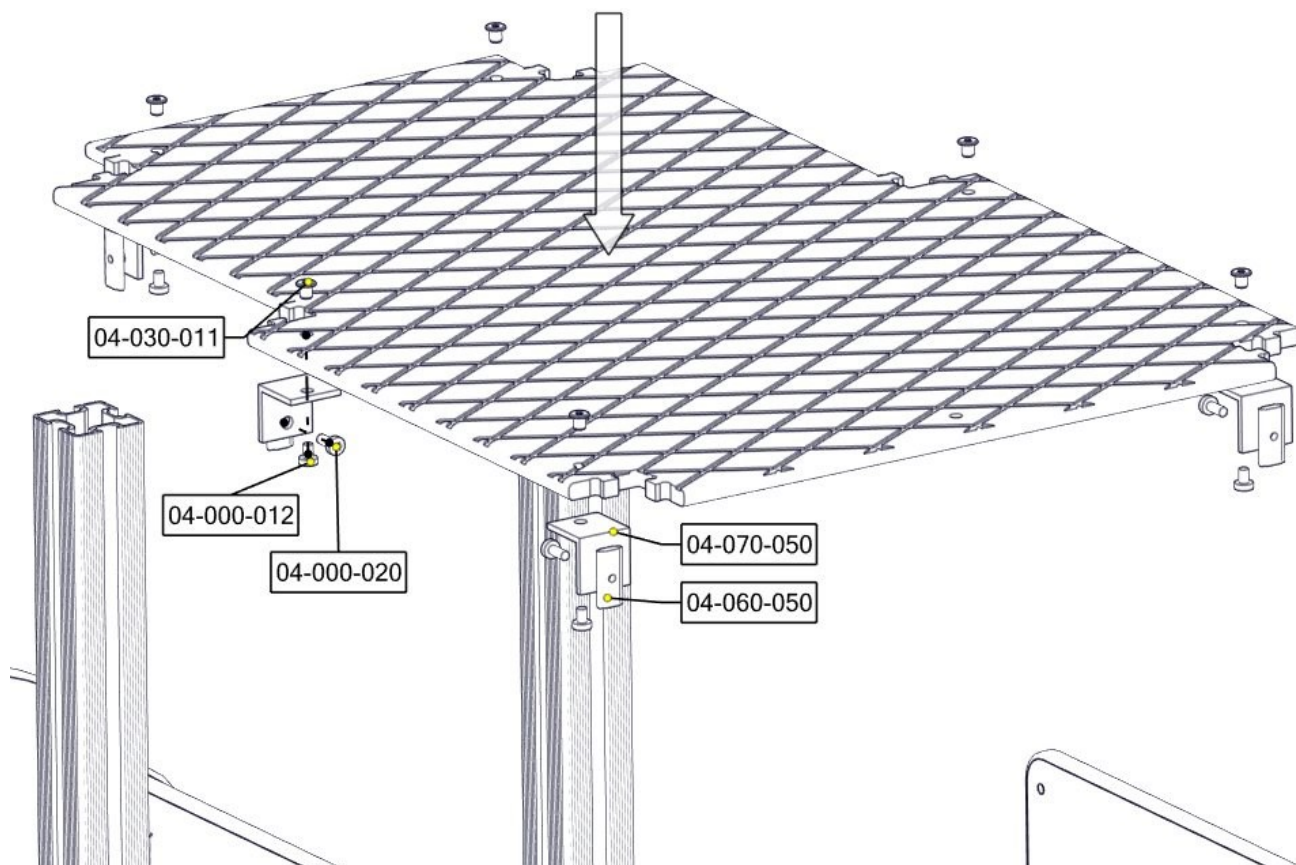


Montering av lekeapparatet / Assembly instructions / Montering av lekredskapet

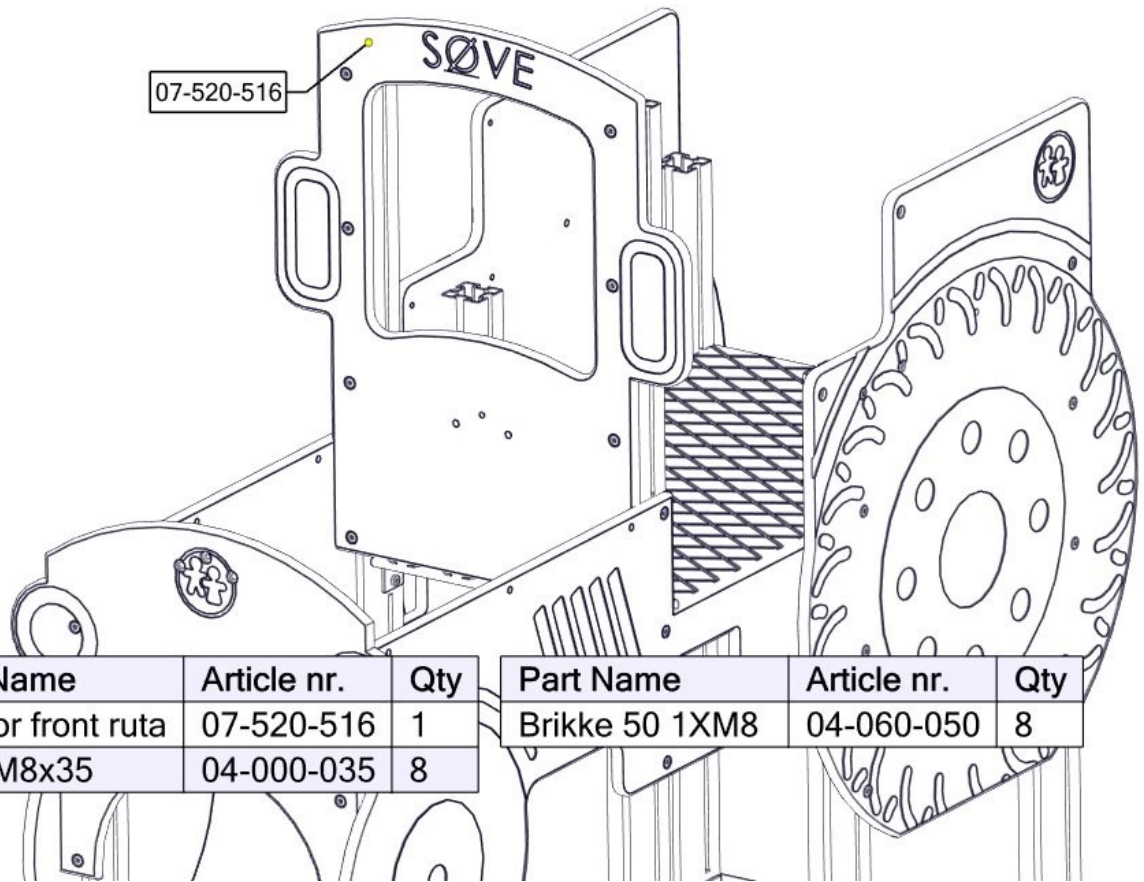


Part Name	Article nr.	Qty
Vinkel 50x50x50x5 11mm hull	04-070-050	6
Traktor gulv	07-520-520	1
Torx M8x20	04-000-020	6
Torx M8x12	04-000-012	6

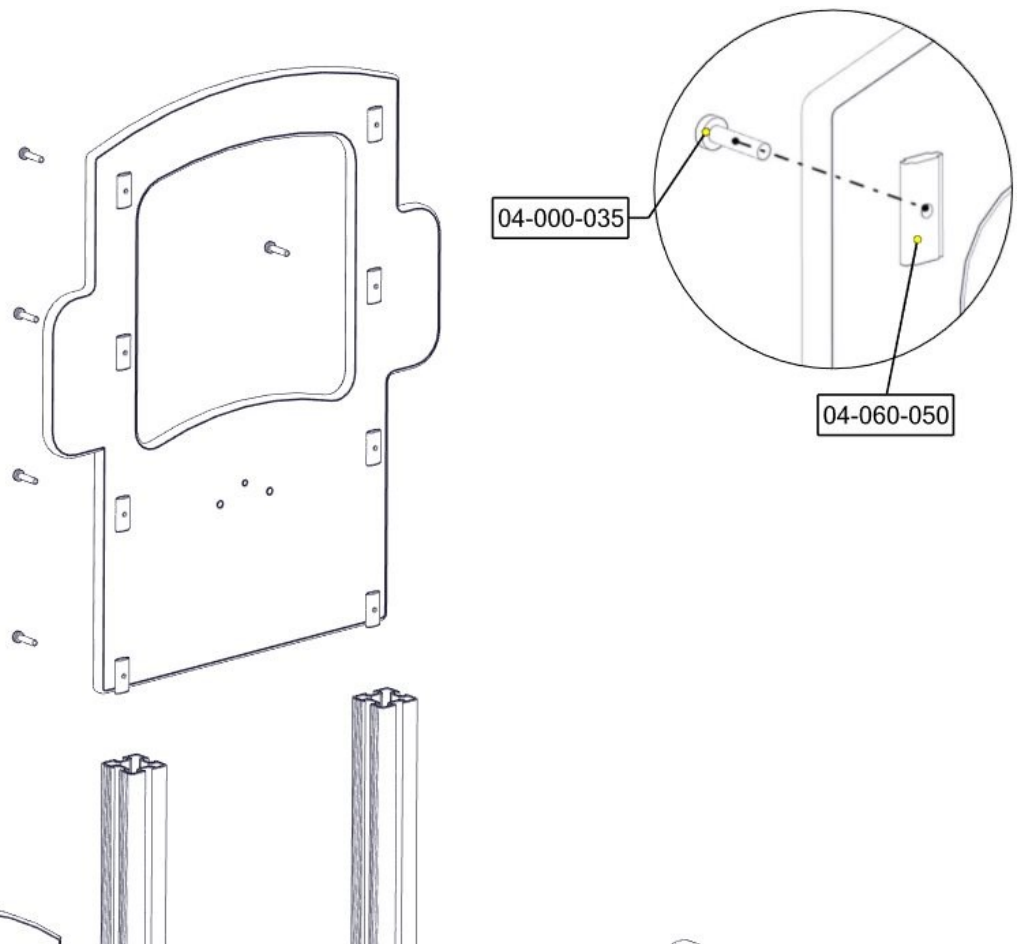
Part Name	Article nr.	Qty
Møbelknapp M8x11	04-030-011	6
Brikke 50 1XM8	04-060-050	6



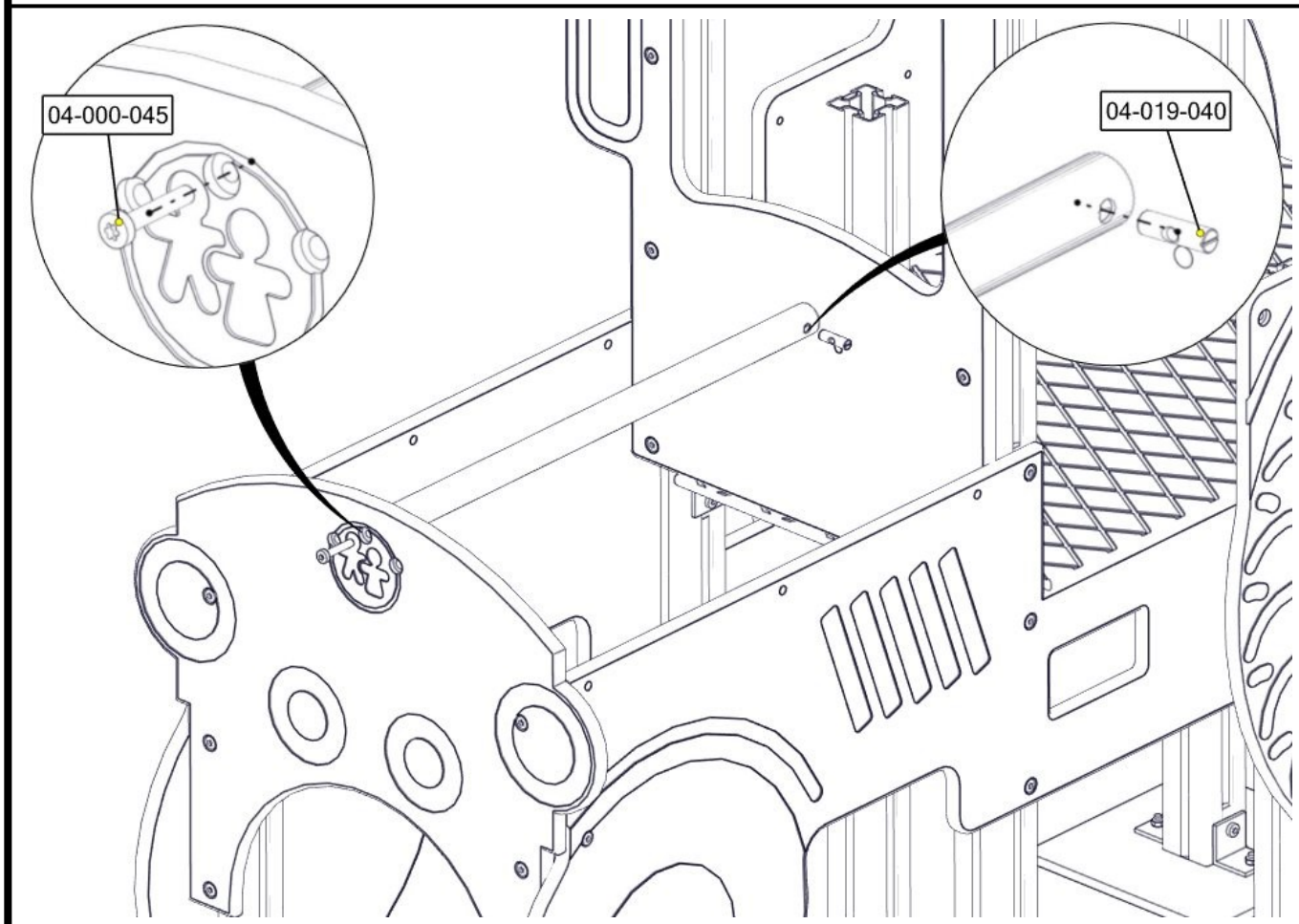
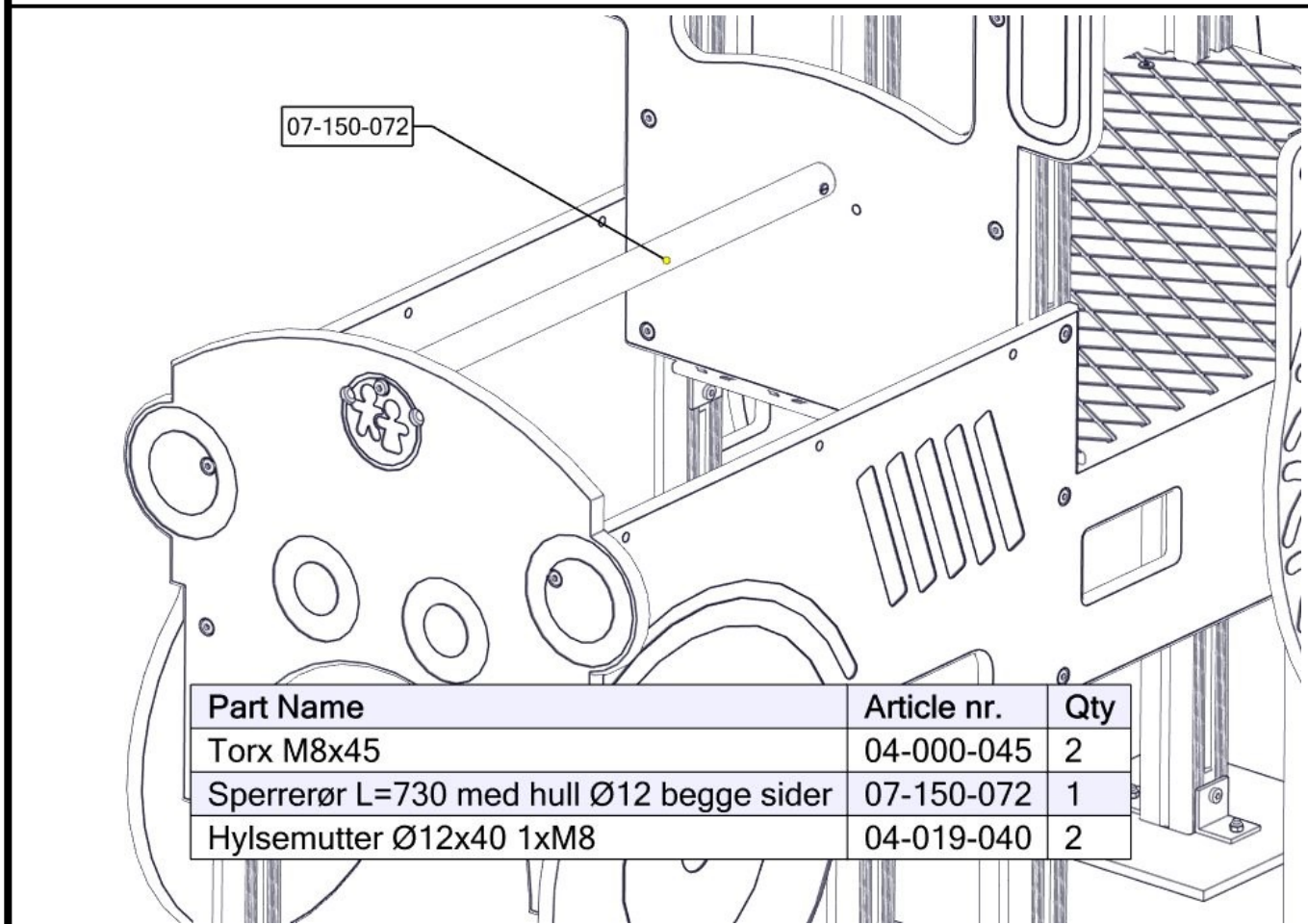
Montering av lekeapparatet / Assembly instructions / Montering av lekredskapet



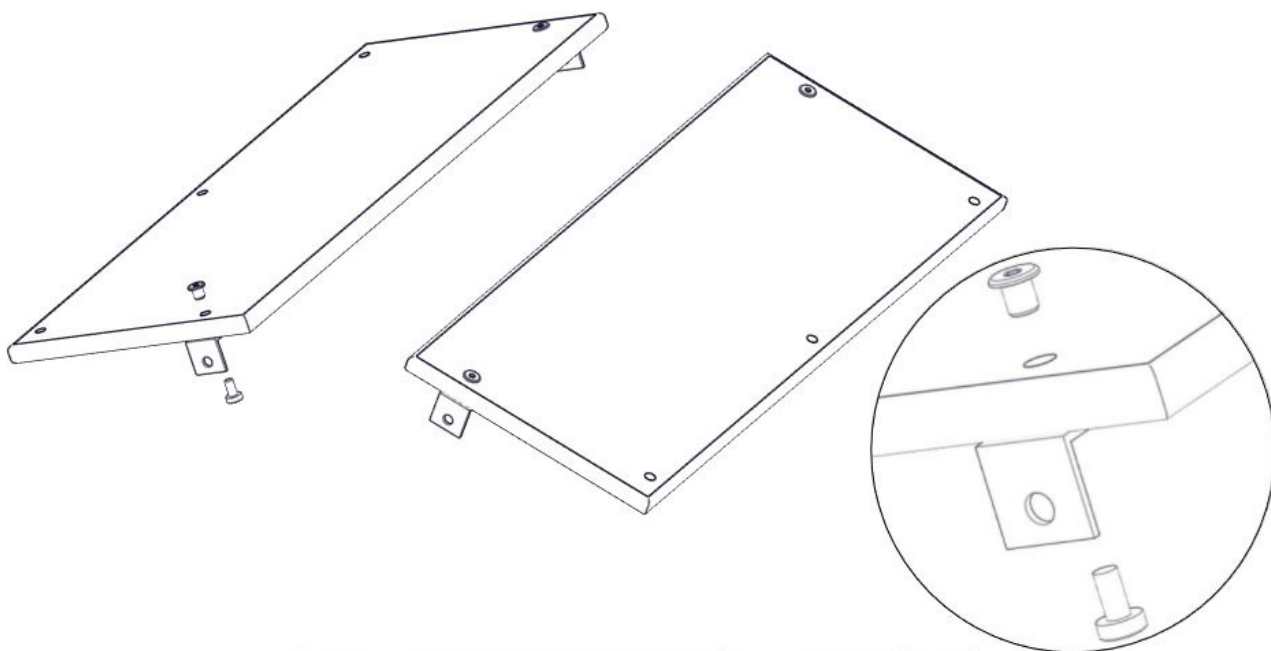
Part Name	Article nr.	Qty	Part Name	Article nr.	Qty
Traktor front ruta	07-520-516	1	Brikke 50 1XM8	04-060-050	8
Torx M8x35	04-000-035	8			



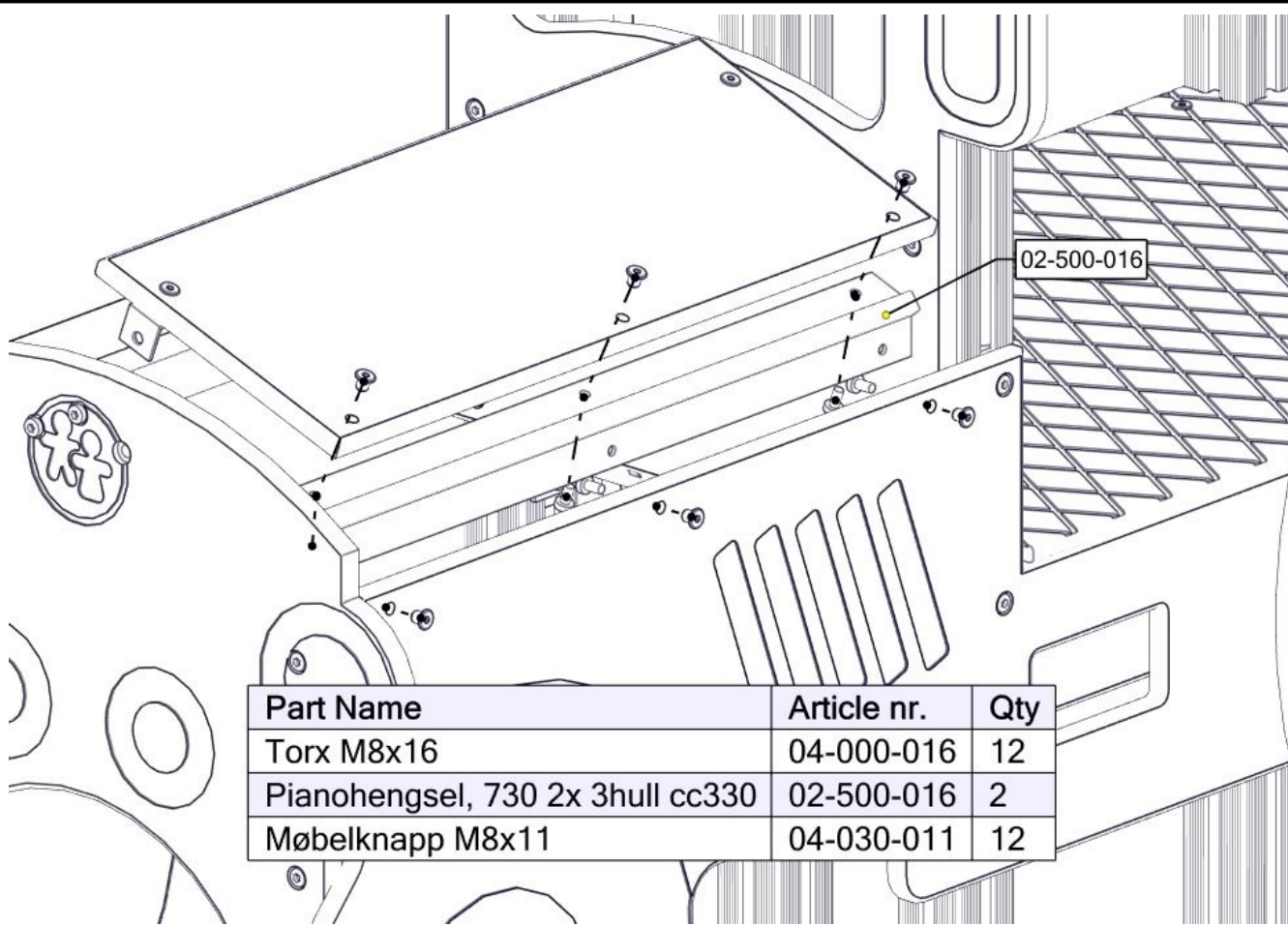
Montering av lekeapparatet / Assembly instructions / Montering av lekredskapet



Montering av lekeapparatet / Assembly instructions / Montering av lekredskapet

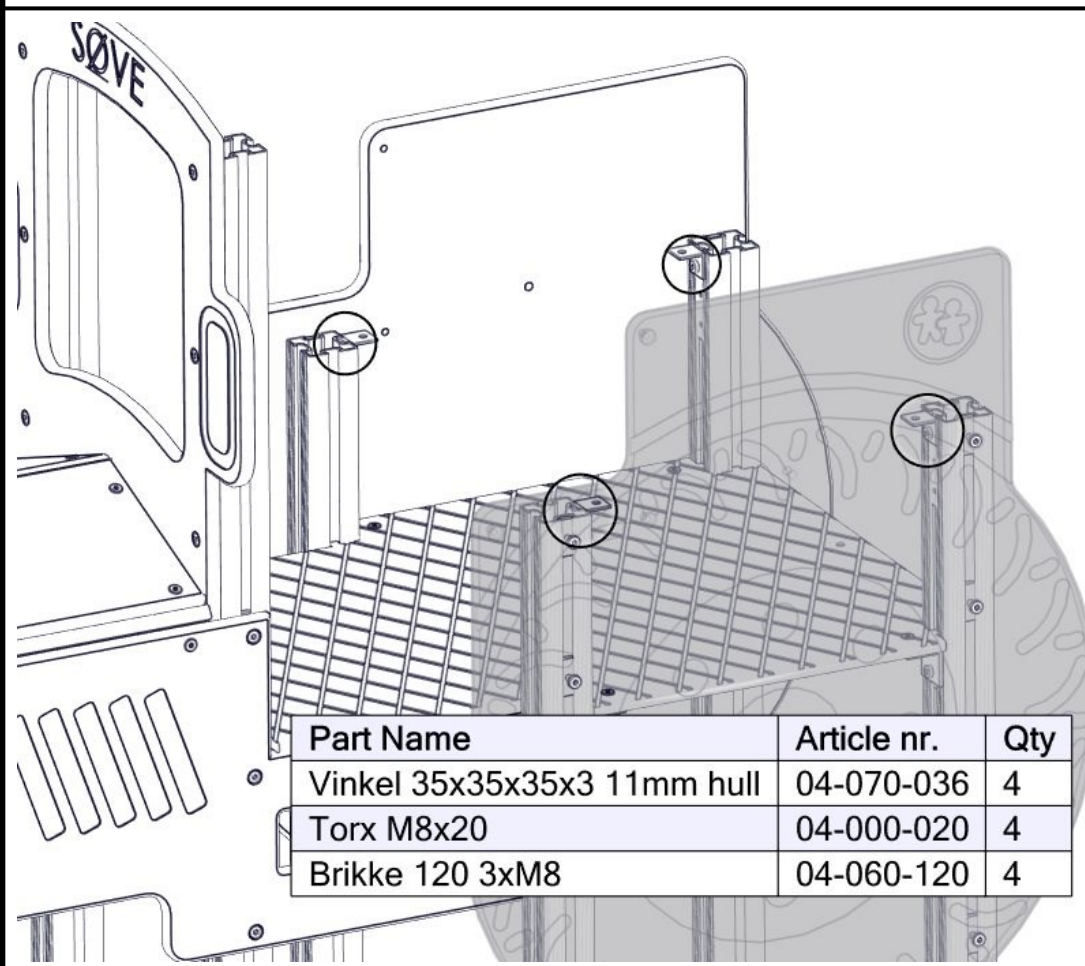
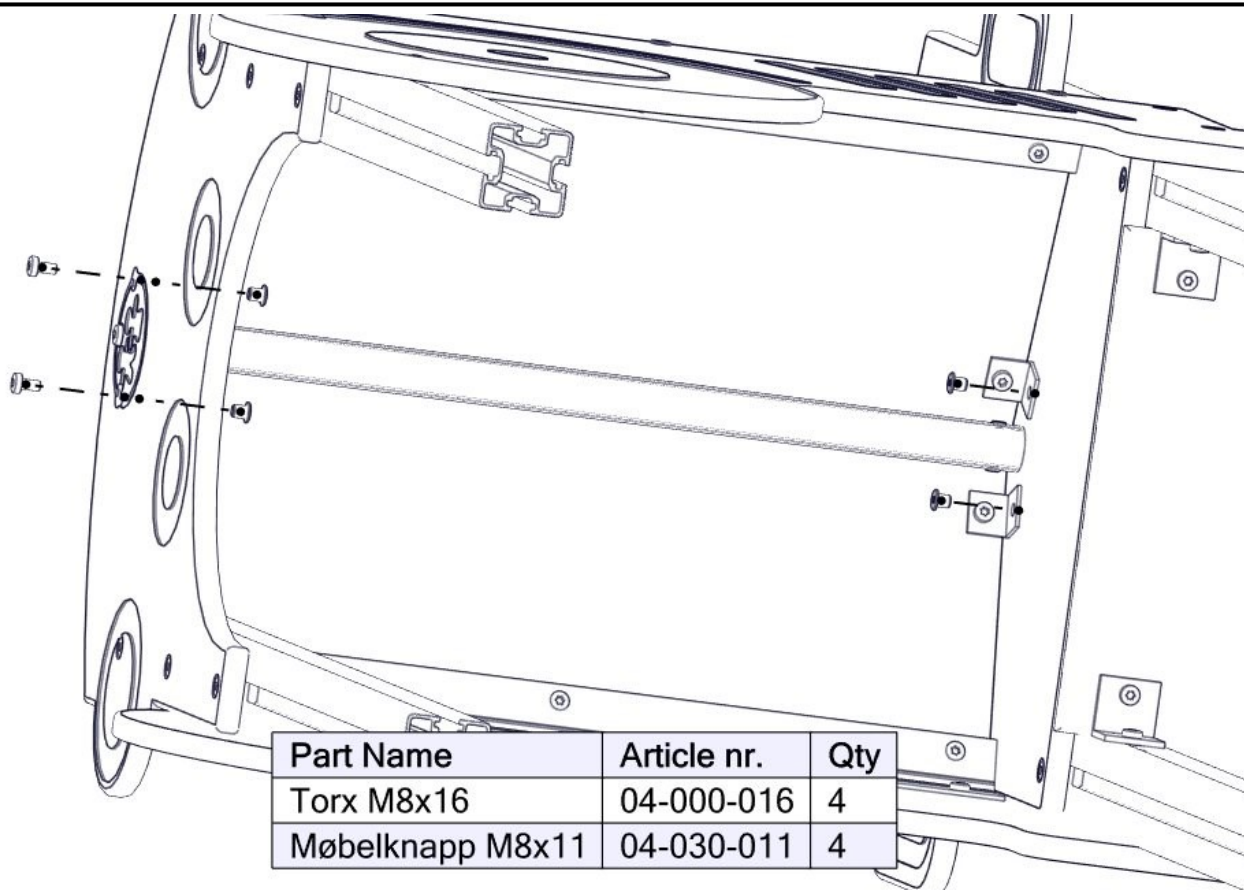


Part Name	Article nr.	Qty
Vinkel 35x35x35x3 11mm hull	04-070-036	4
Traktor panser	07-520-515	2
Torx M8x16	04-000-016	4
Møbelknapp M8x11	04-030-011	4

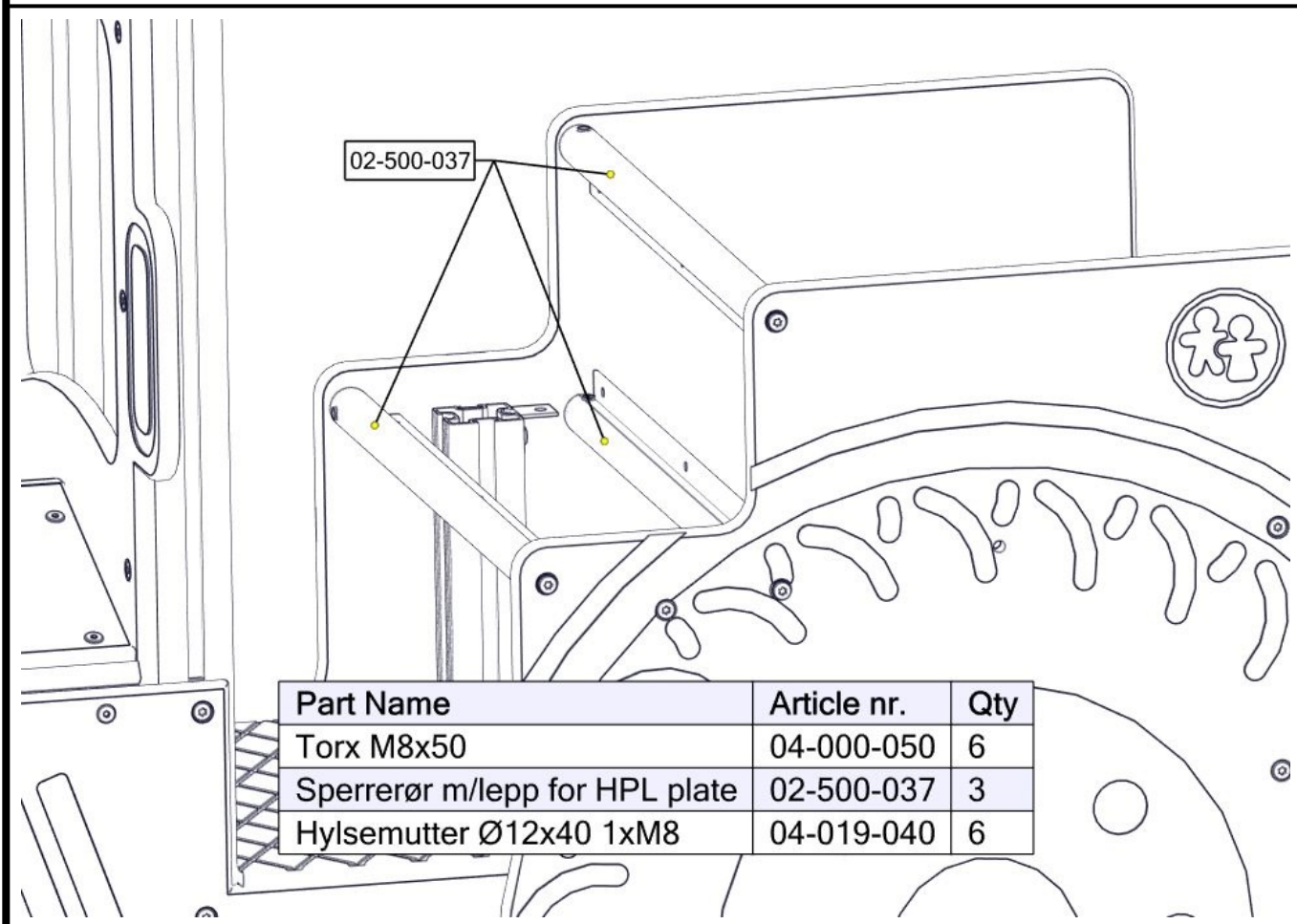
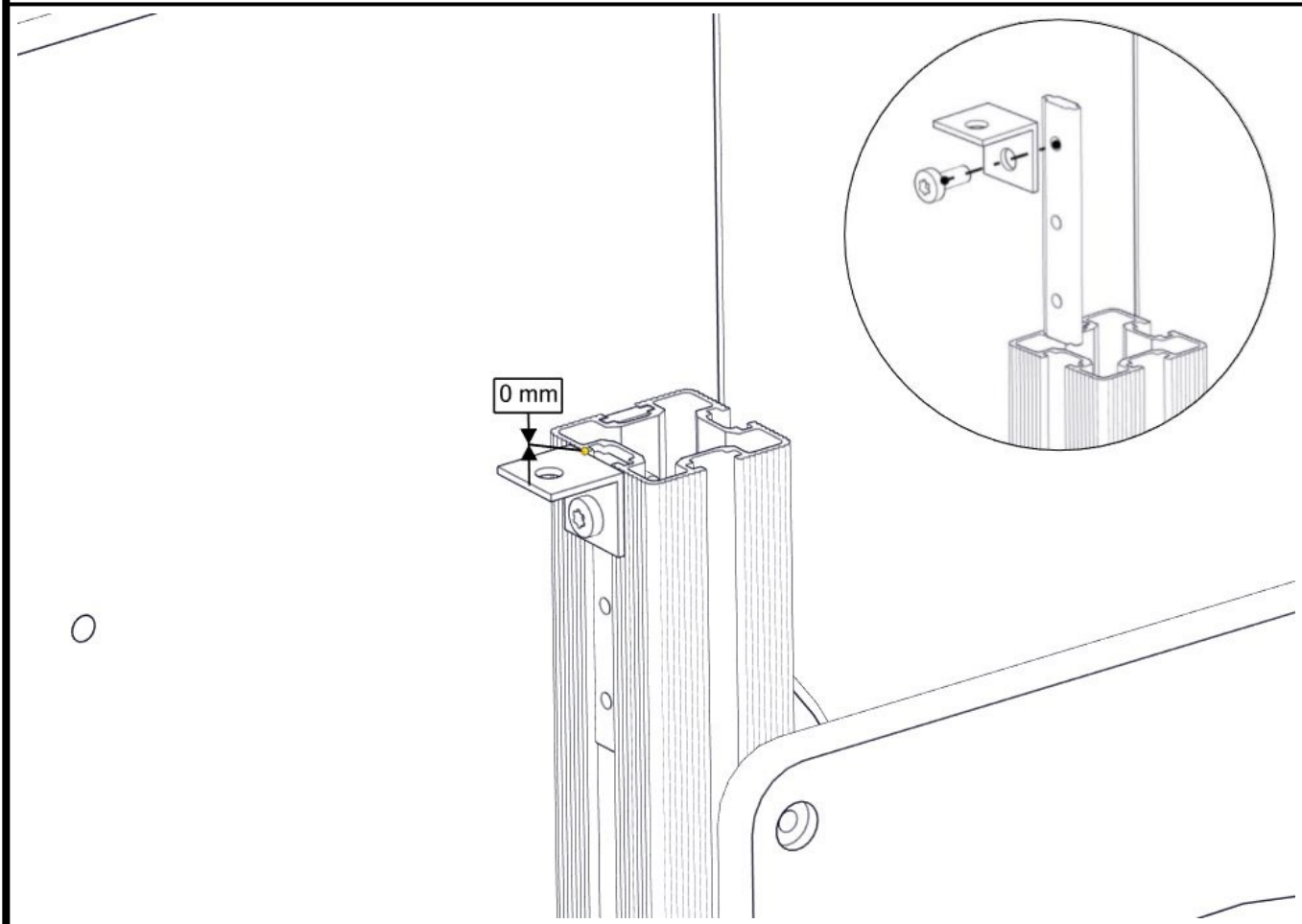


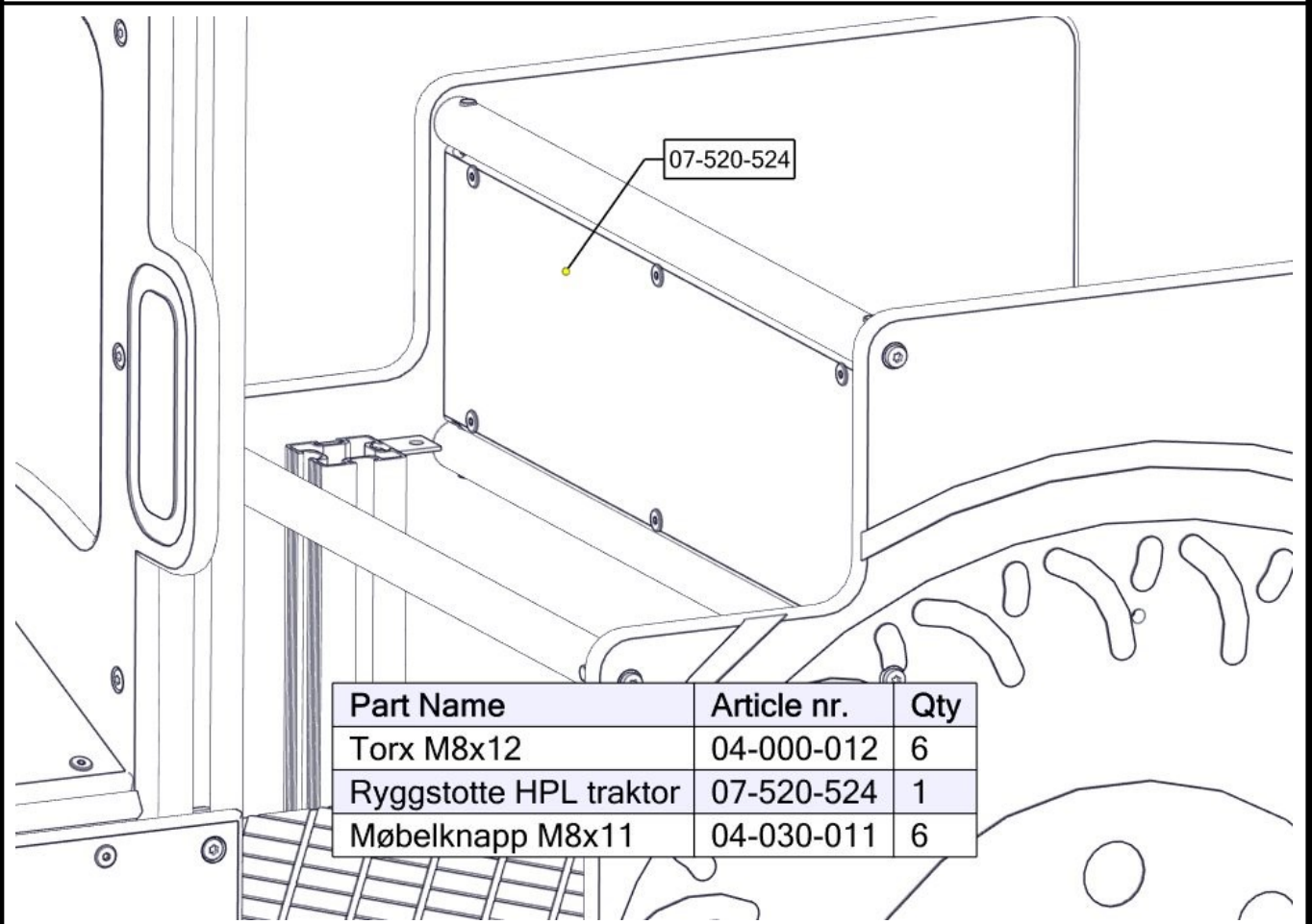
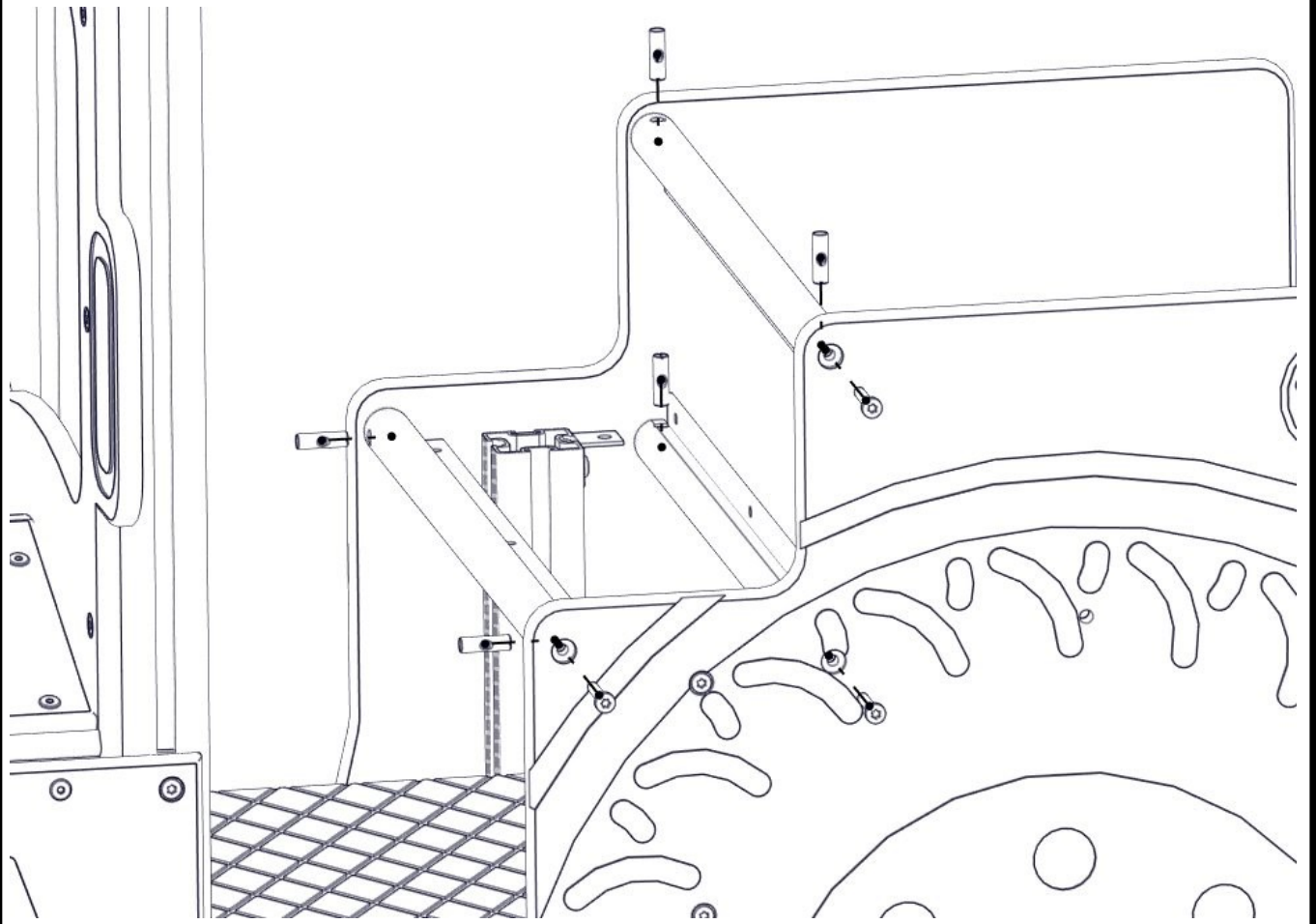
Part Name	Article nr.	Qty
Torx M8x16	04-000-016	12
Pianohengsel, 730 2x 3hull cc330	02-500-016	2
Møbelknapp M8x11	04-030-011	12

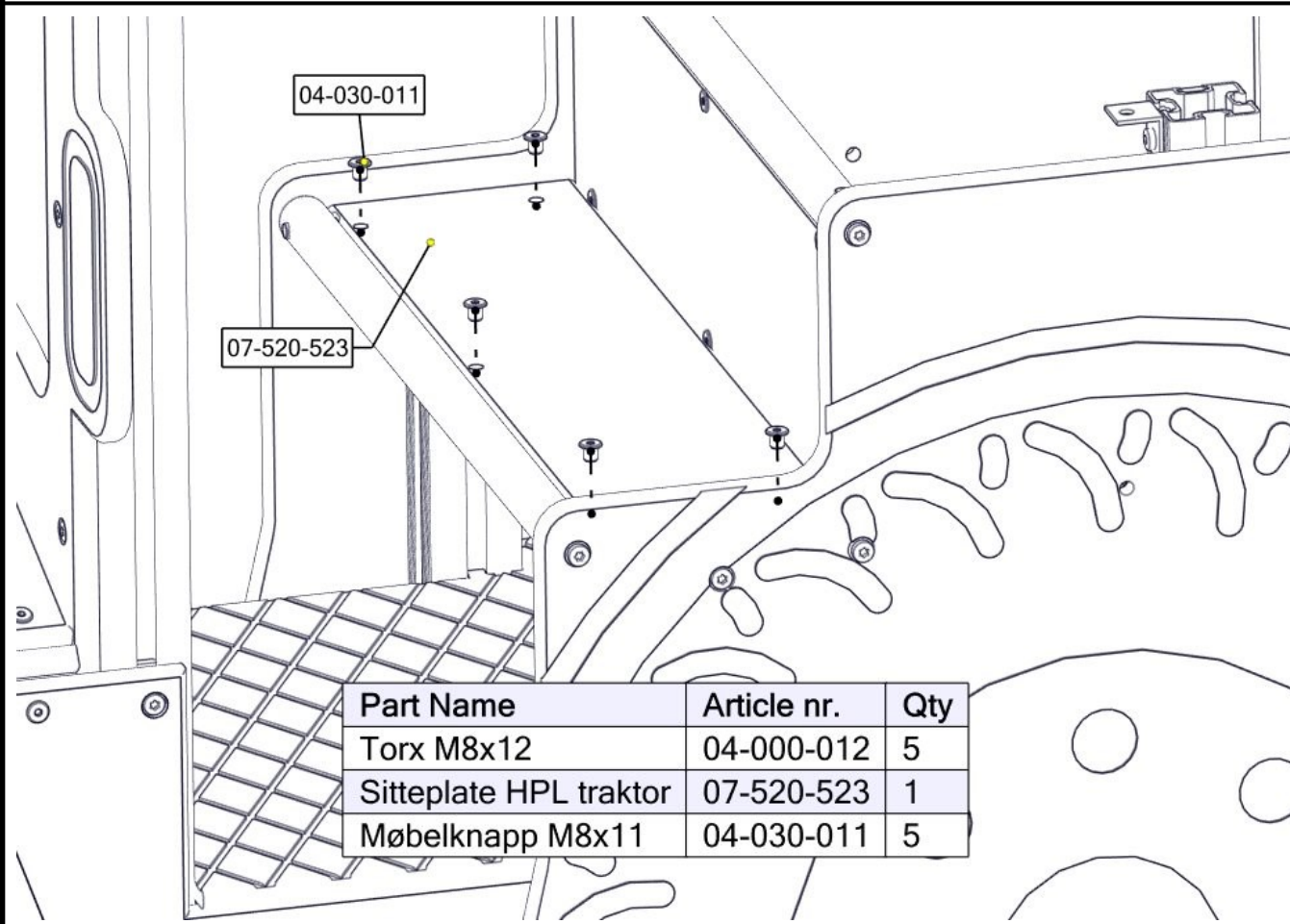
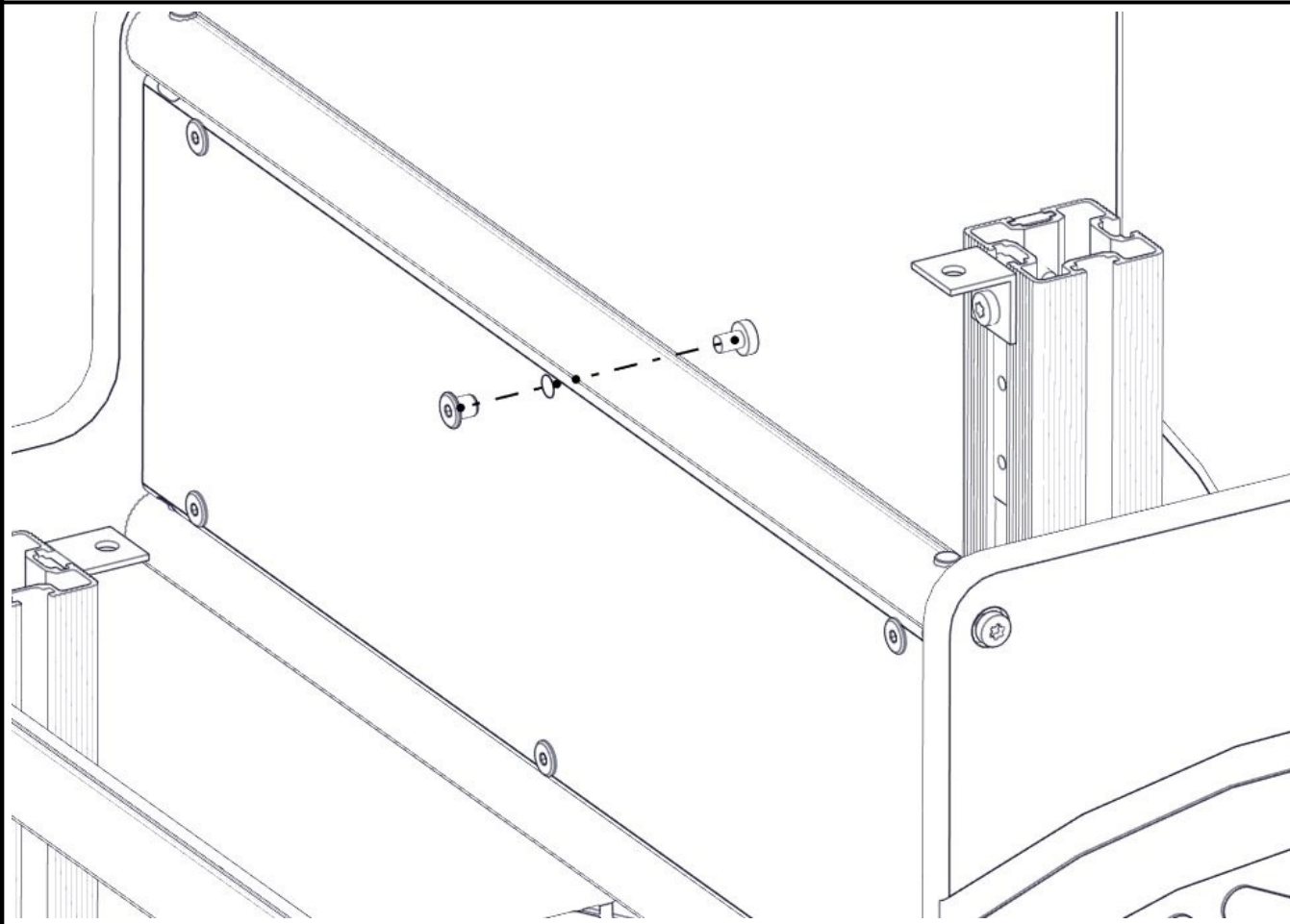
Montering av lekeapparatet / Assembly instructions / Montering av lekredskapet



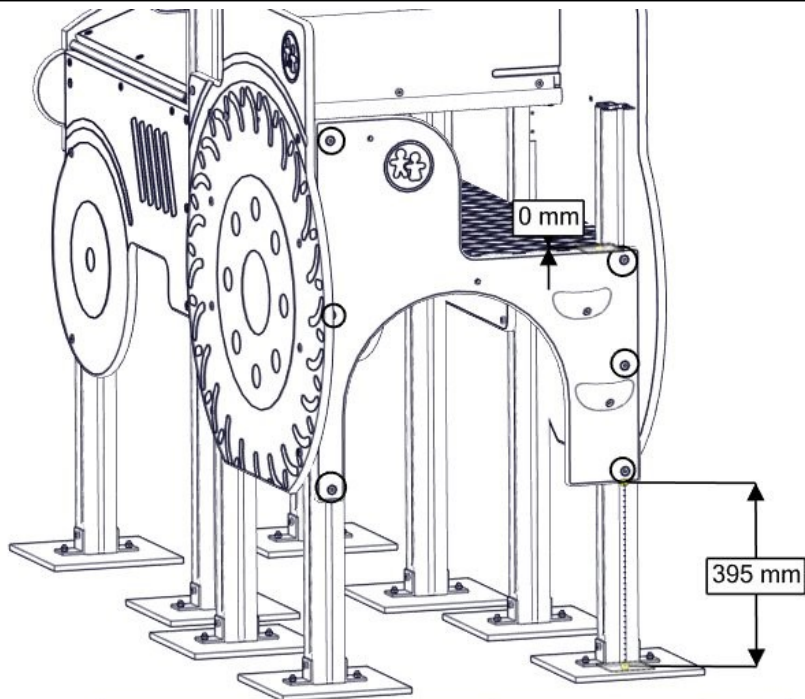
Montering av lekeapparatet / Assembly instructions / Montering av lekredskapet



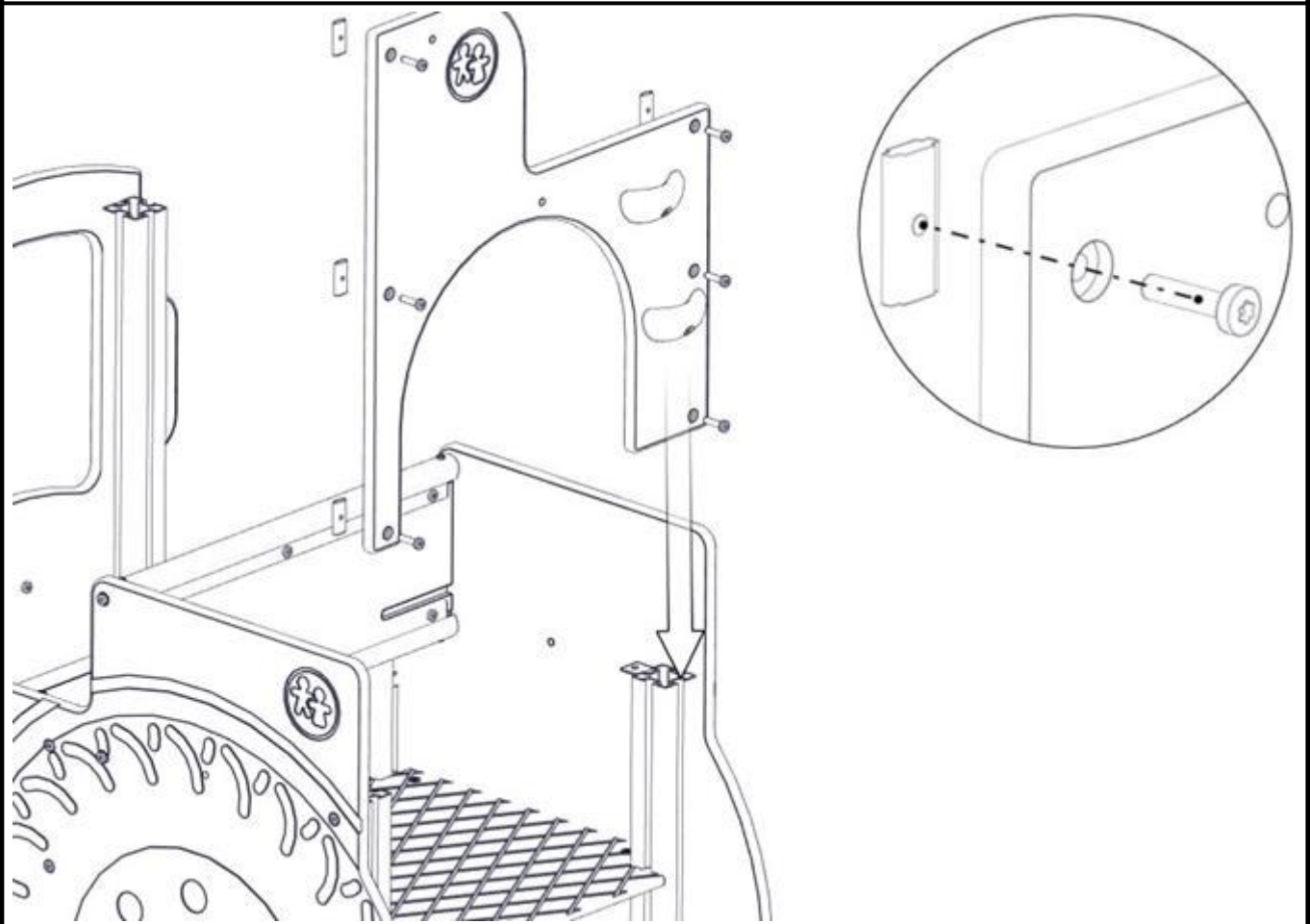
Montering av lekeapparatet / Assembly instructions / Montering av lekredskapet


Montering av lekeapparatet / Assembly instructions / Montering av lekredskapet


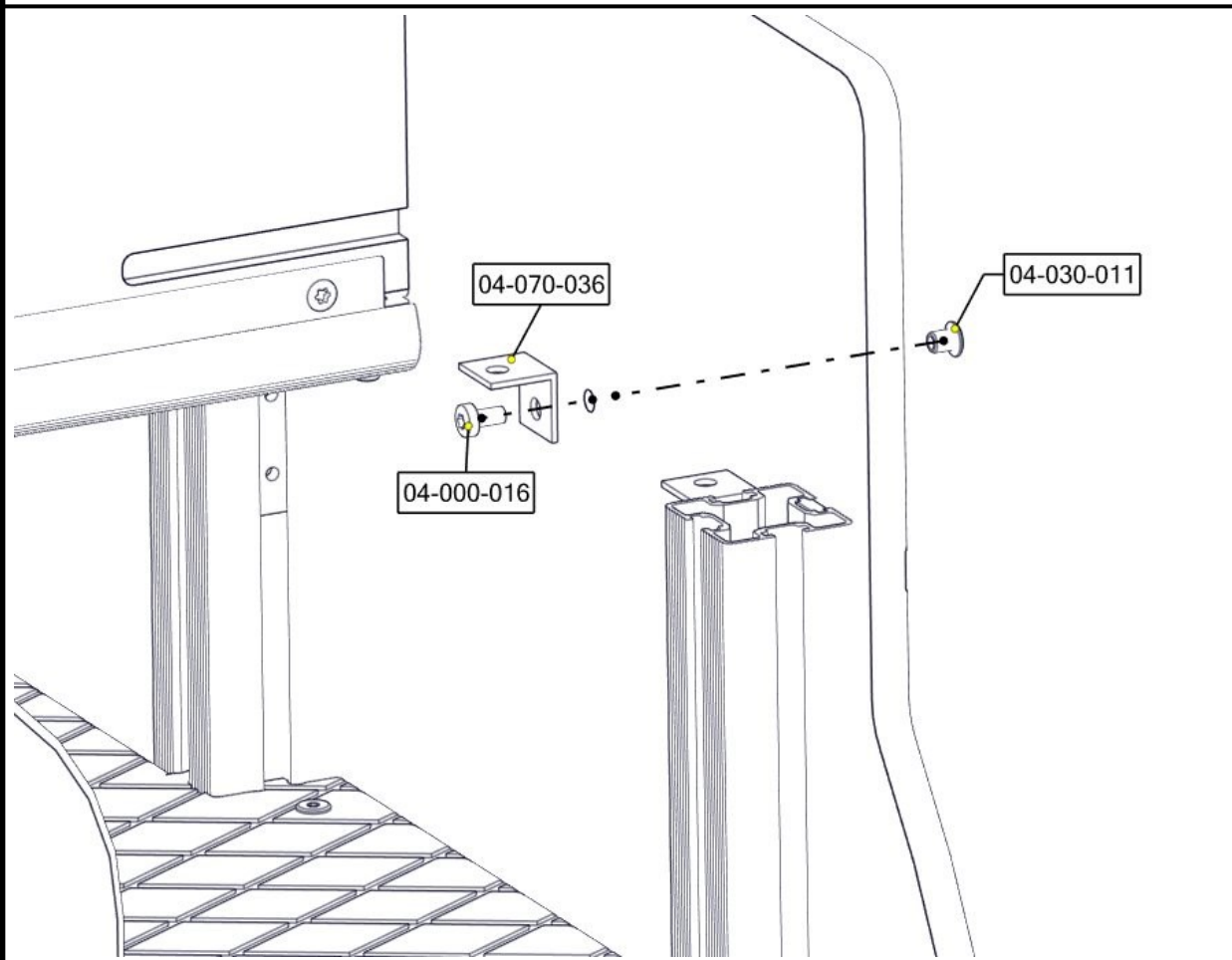
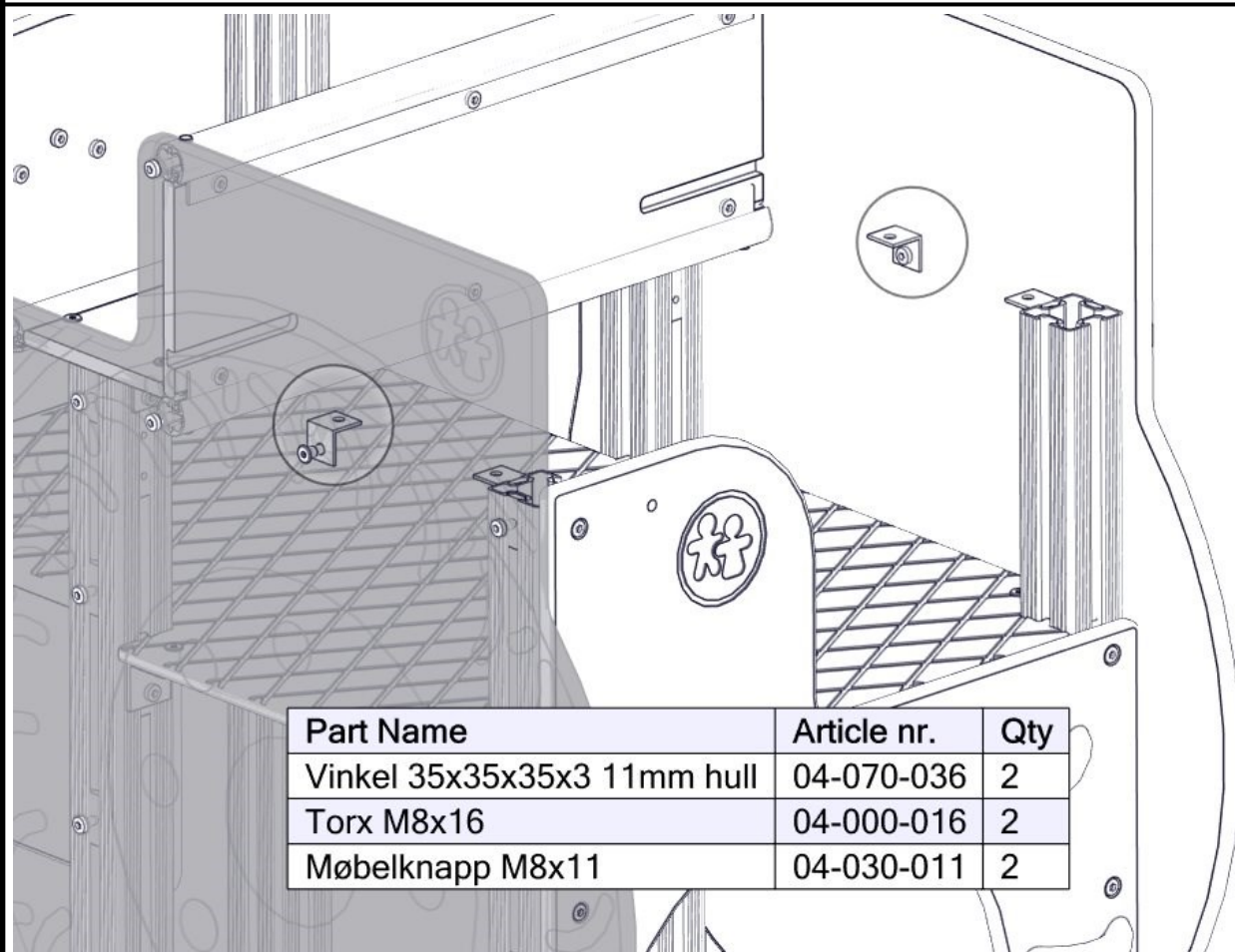
Montering av lekeapparatet / Assembly instructions / Montering av lekredskapet



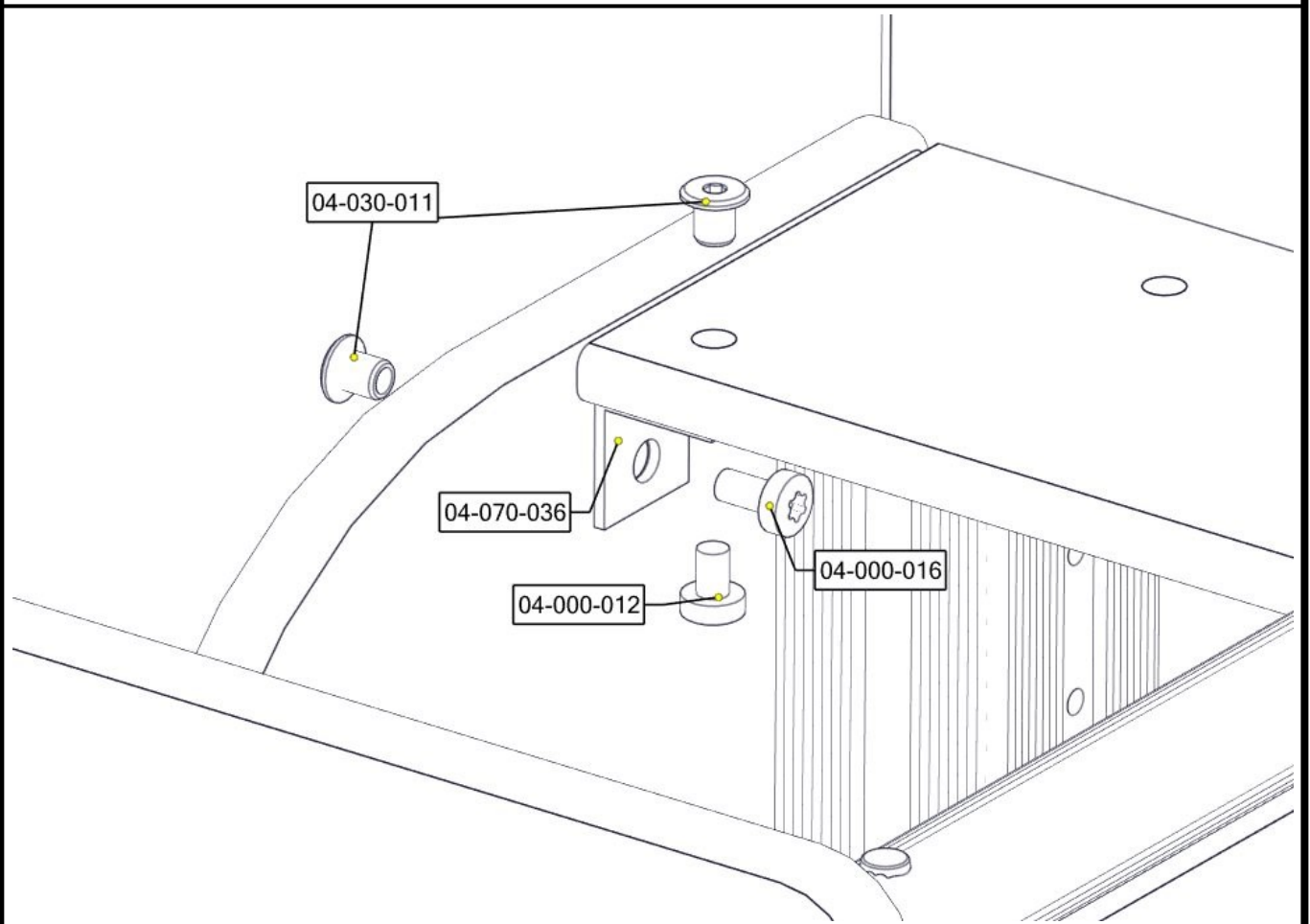
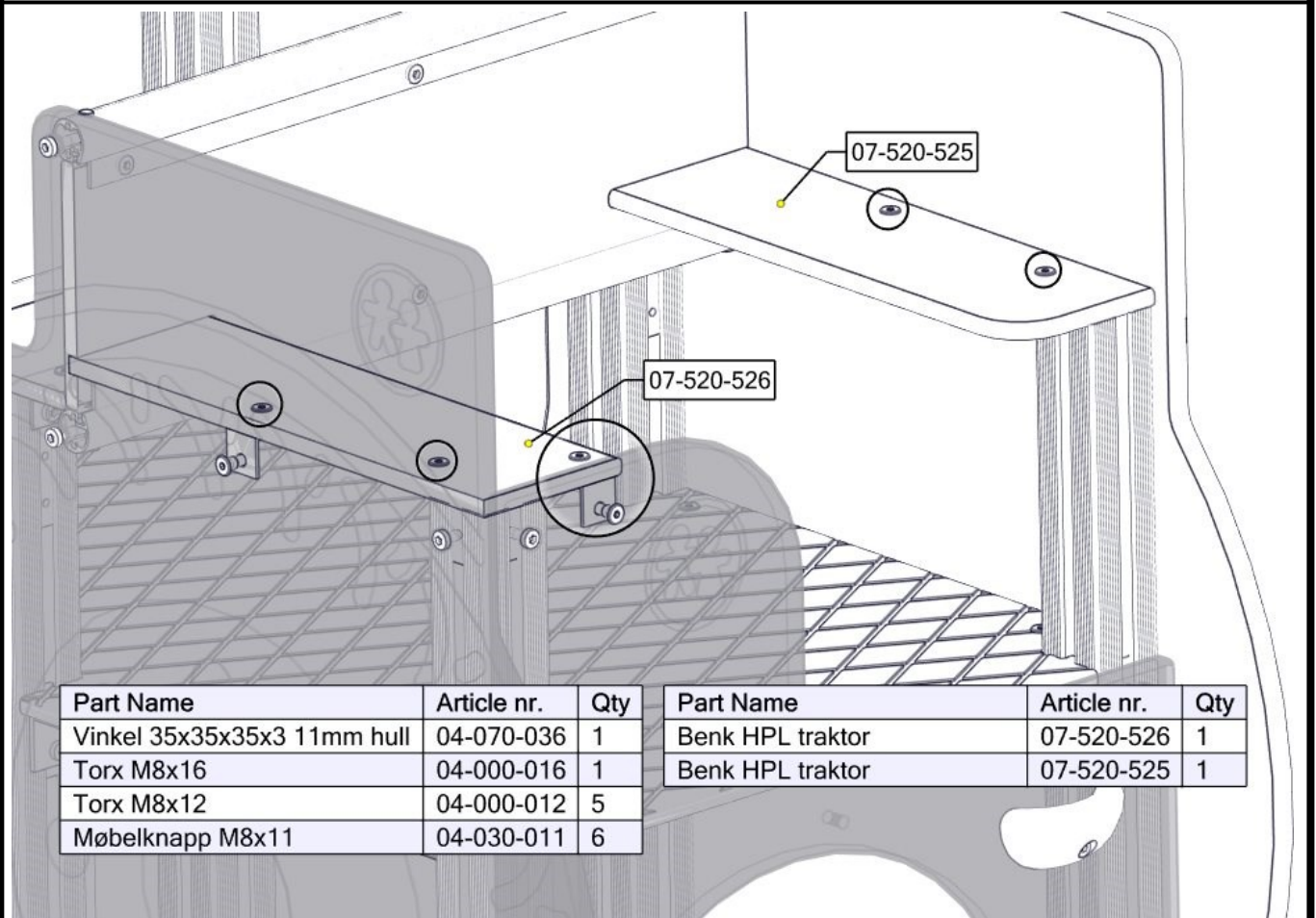
Part Name	Article nr.	Qty
Traktor bakplate m/grip	07-520-522	1
Torx M8x35	04-000-035	6
Brikke 50 1XM8	04-060-050	6

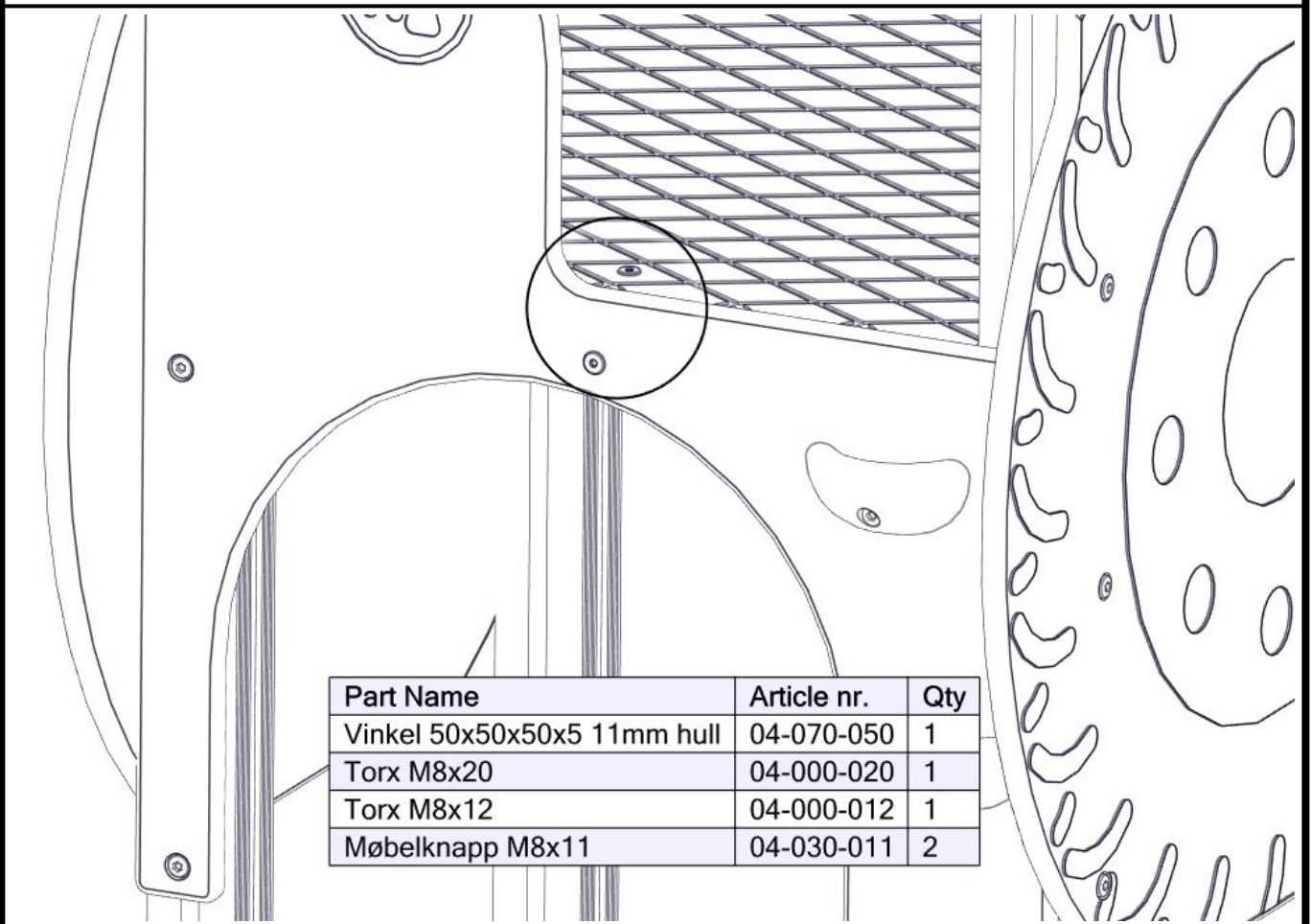
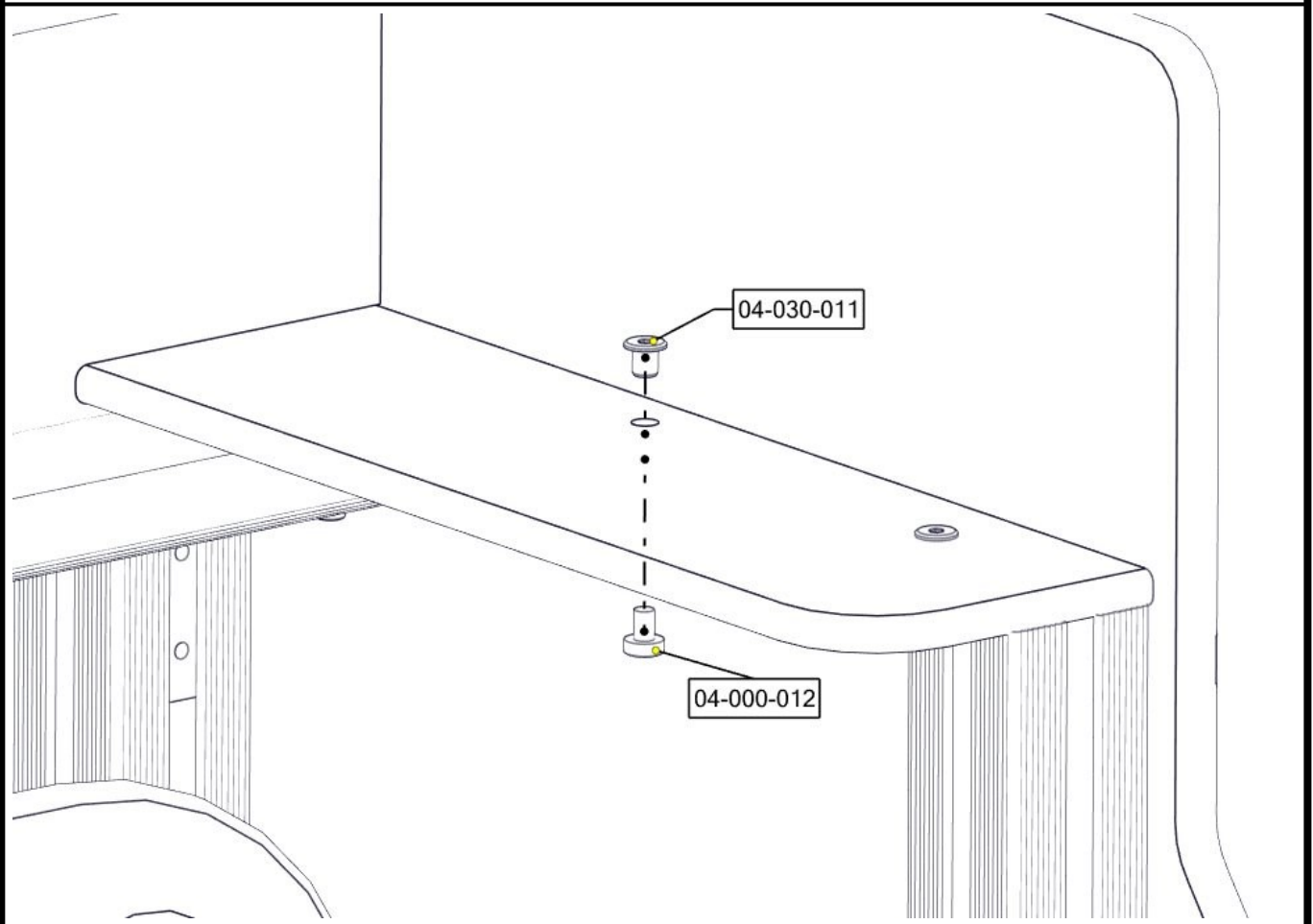


Montering av lekeapparatet / Assembly instructions / Montering av lekredskapet

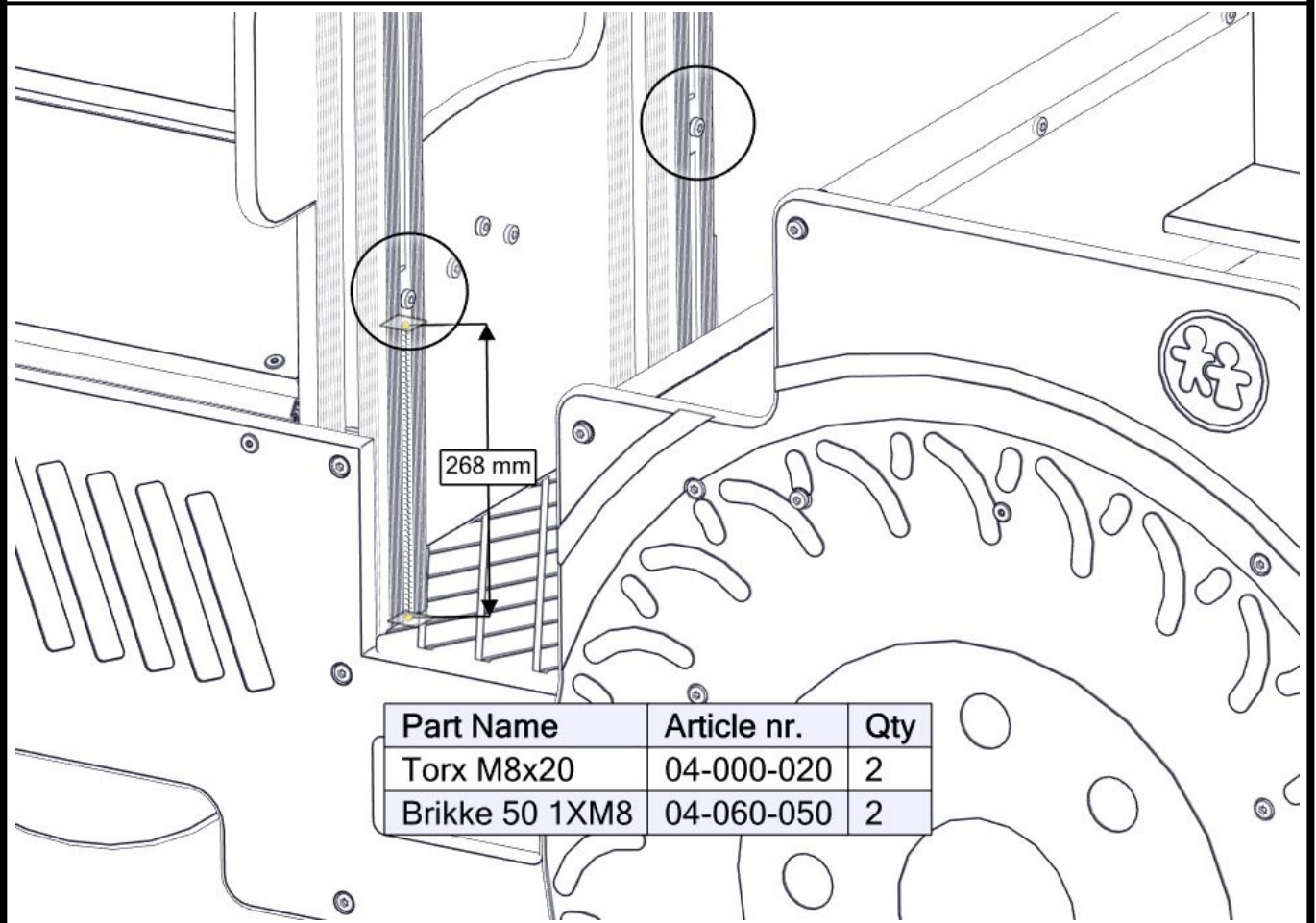
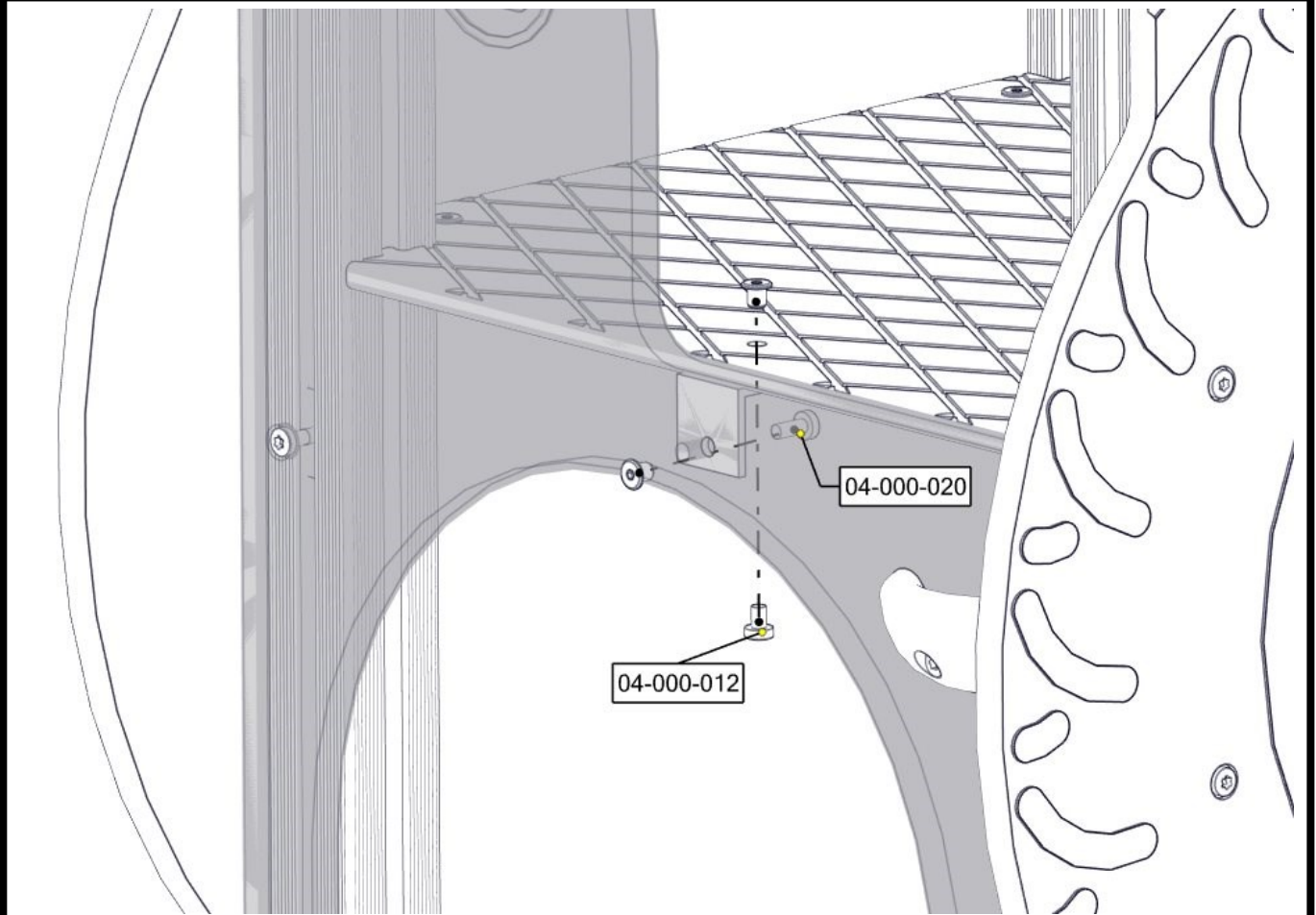


Montering av lekeapparatet / Assembly instructions / Montering av lekredskapet

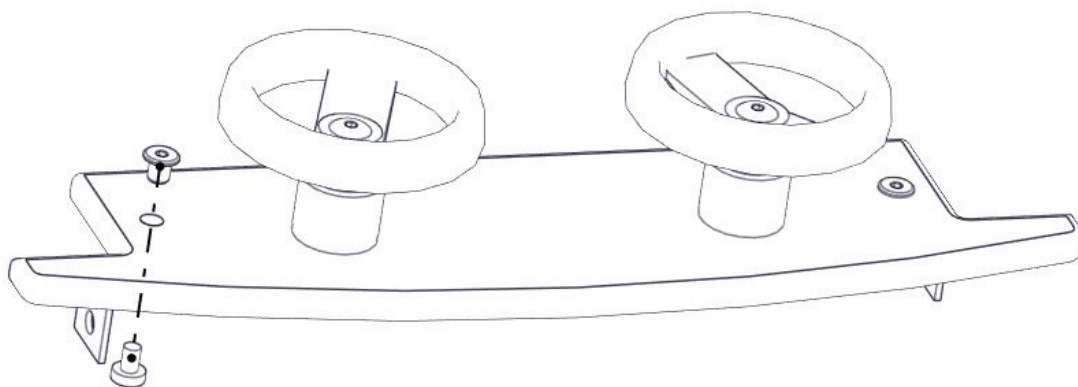


Montering av lekeapparatet / Assembly instructions / Montering av lekredskapet


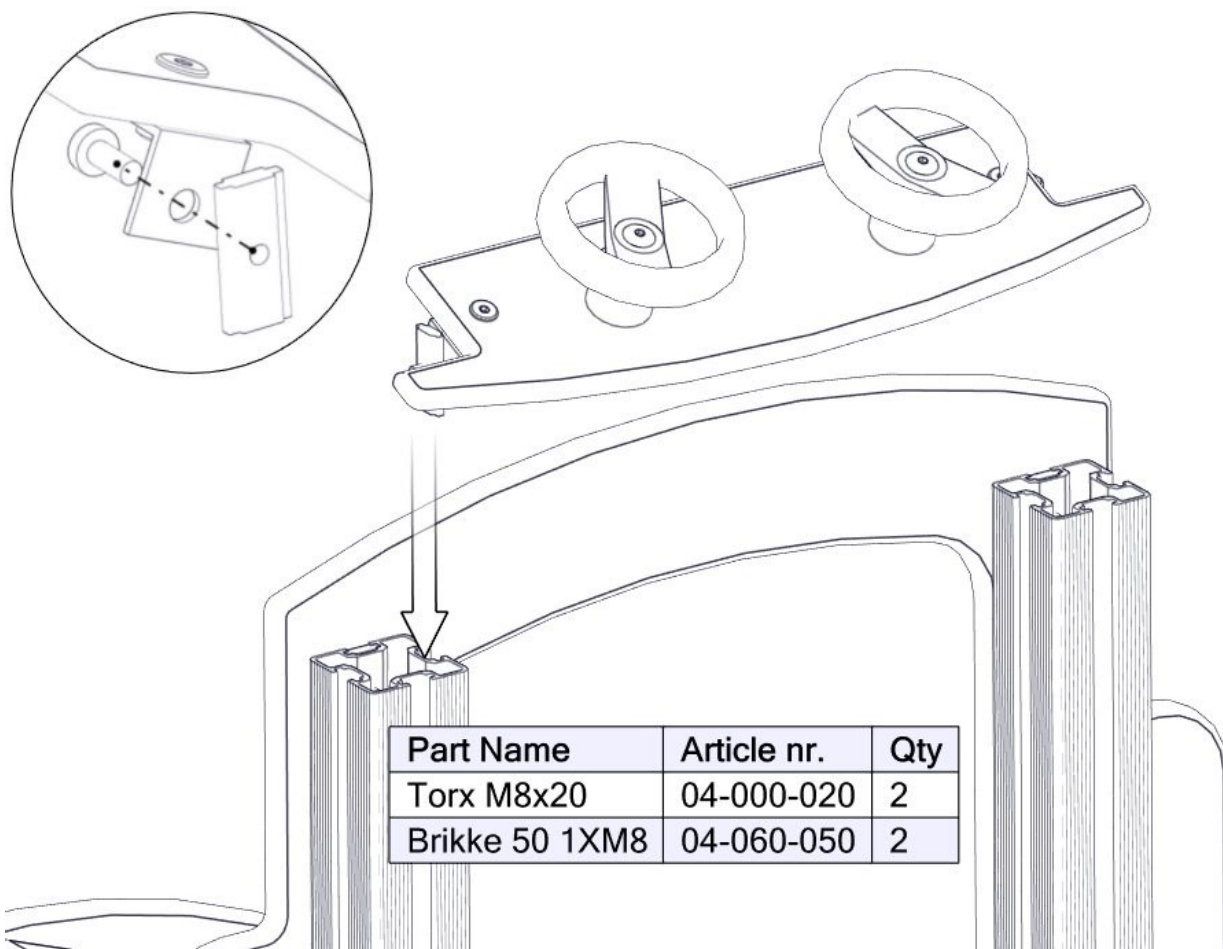
Montering av lekeapparatet / Assembly instructions / Montering av lekredskapet



Montering av lekeapparatet / Assembly instructions / Montering av lekredskapet

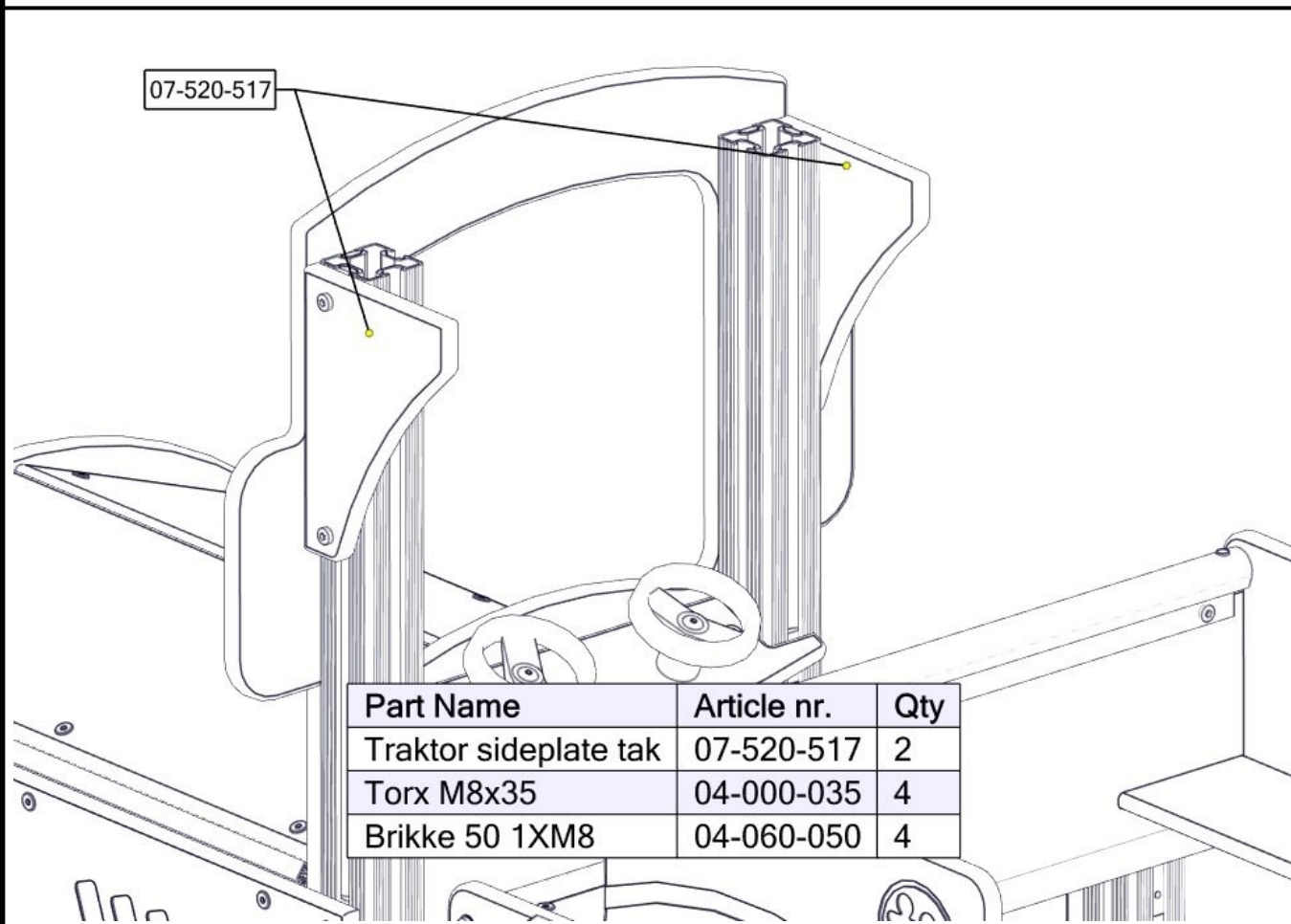
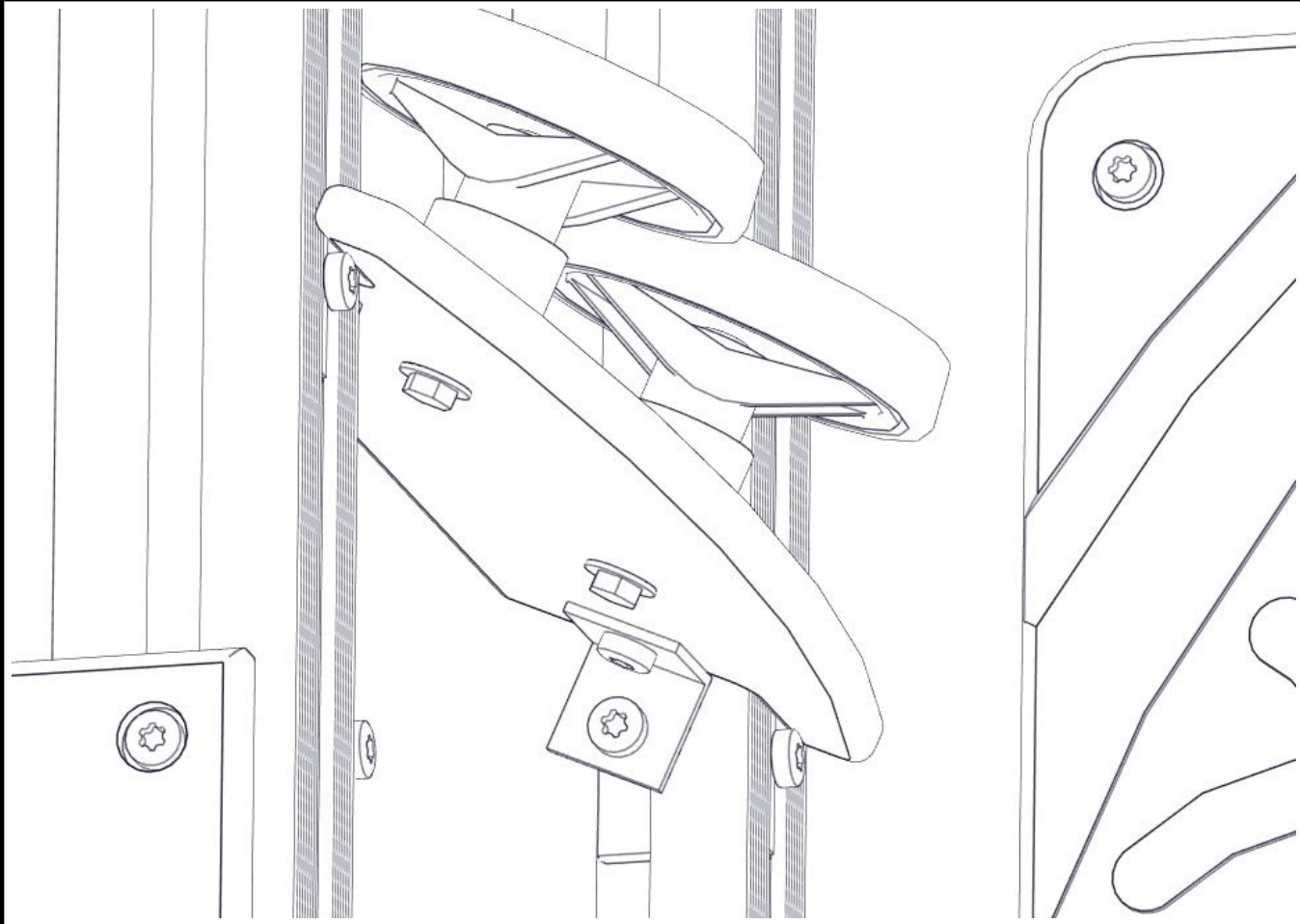


Part Name	Article nr.	Qty
Vinkel 35x35x35x3 11mm hull	04-070-036	2
Traktor dashboard montert	07-520-518	1
Torx M8x12	04-000-012	2
Møbelknapp M8x11	04-030-011	2

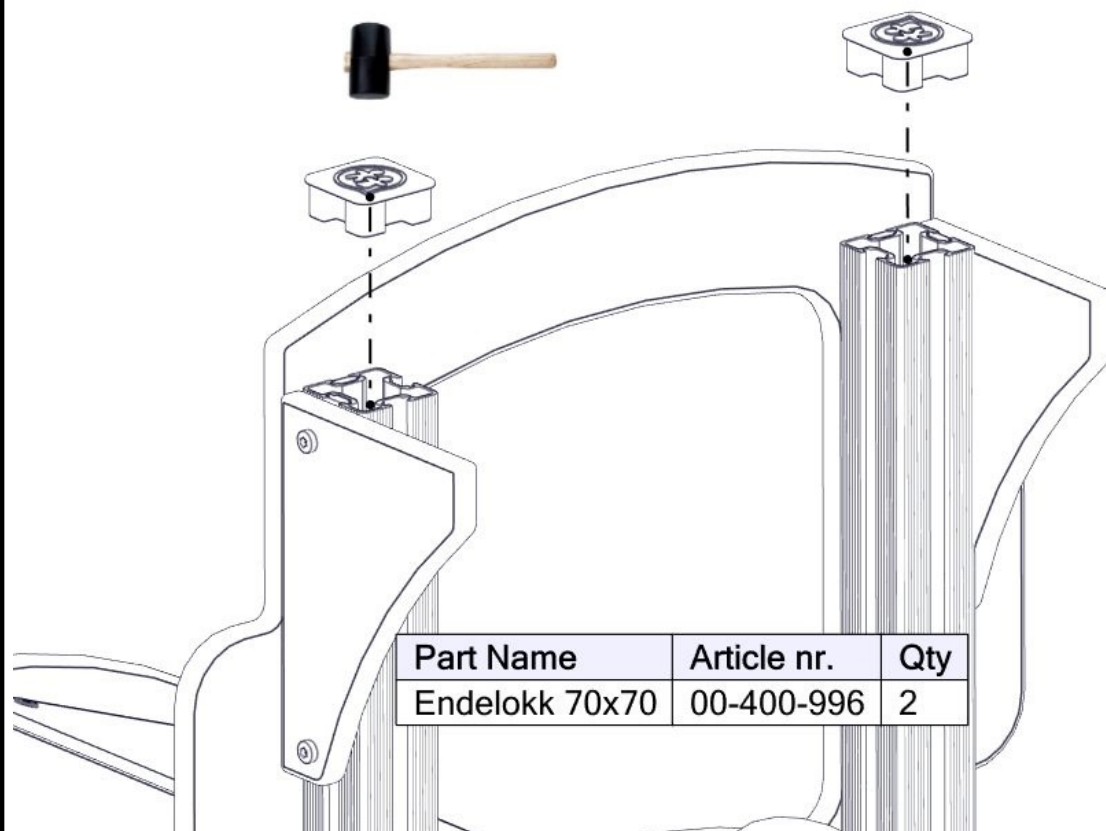
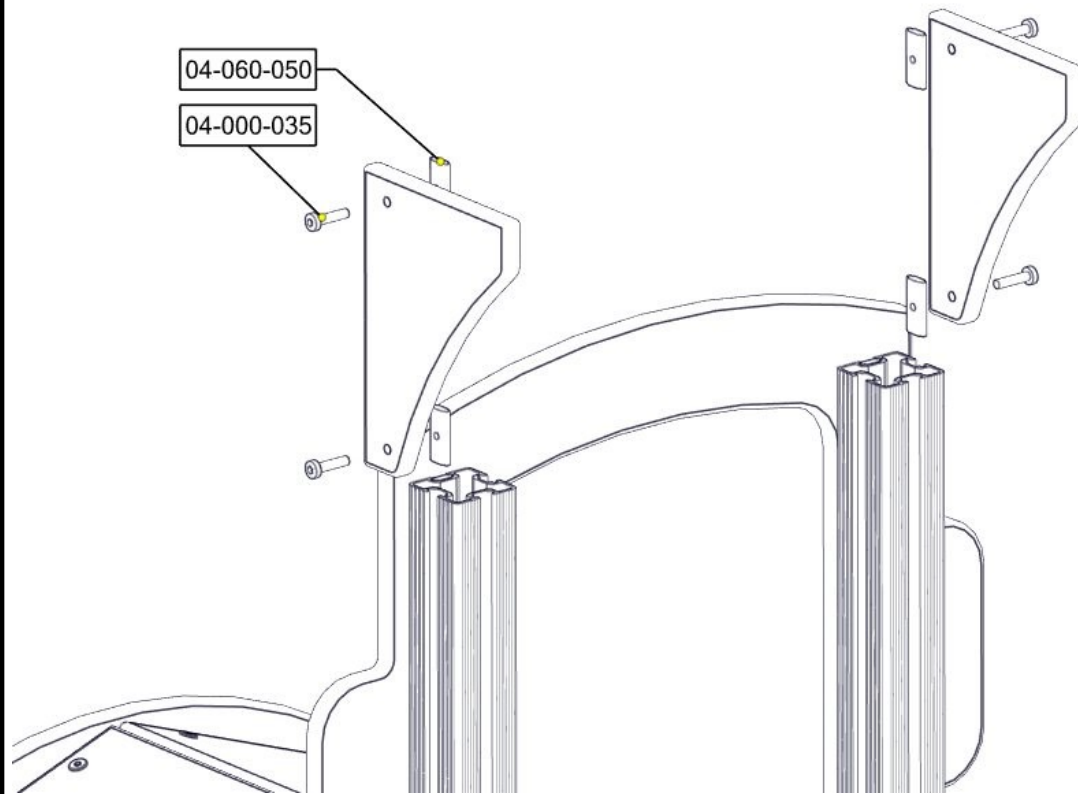


Part Name	Article nr.	Qty
Torx M8x20	04-000-020	2
Brikke 50 1XM8	04-060-050	2

Montering av lekeapparatet / Assembly instructions / Montering av lekredskapet

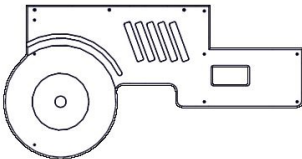
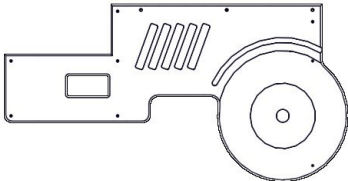
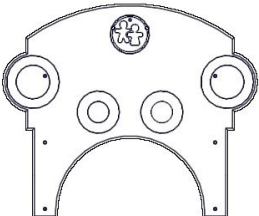
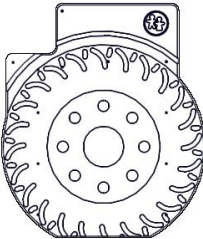
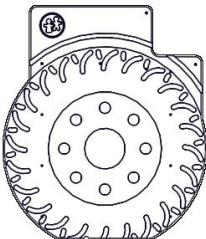
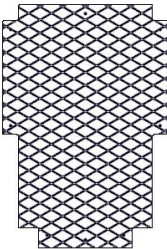


Montering av lekeapparatet / Assembly instructions / Montering av lekredskapet



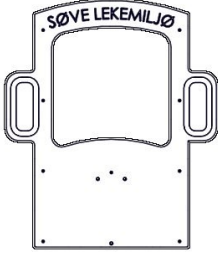
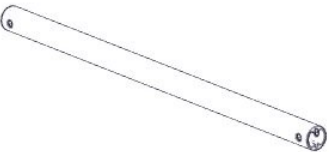
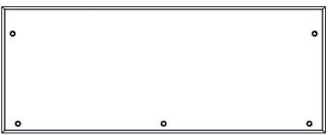
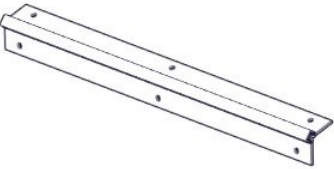
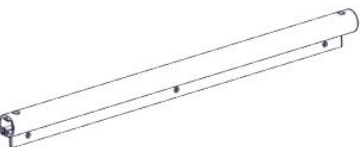

Part Name	Article nr.	Qty
Endelokk 70x70	00-400-996	2

Før utstyret tas i bruk / Before play begins / Innan lekredskapet tas i bruk	
N	<ul style="list-style-type: none"> ● Påse at fallunderlag er utlagt i henhold til gjeldende regler eller vår anbefaling ● Fjern alle monteringshjelpemidler (rester av betong, planker, paller, plast, og lignende) ● Før utstyret tas i bruk, burde man sjekke at det ikke er fare for at anorakksnorer og lignende som kan hekte seg fast noen steder på lekeapparatet. (Vedlagte snor med dobbe (kneledd) kan brukes til å sjekke at dette er i orden. Se vedlagte veiledning for bruk av denne. Dette gjøres for å oppdage eventuelle feilmonteringer.?) ● NB! Bør stå i 2-3 dager før bruk
EN	<ul style="list-style-type: none"> ● Make sure the area and depth of safer surfacing are according to the current standard, or to the manufacturer's recommendation ● Make sure all tools and surplus materials are removed before play begins ● PS! When complete, allow 2-3 days for the concrete to set before use
S	<ul style="list-style-type: none"> ● Kontrollera att fallunderlag är utlagt enligt gällande regler eller vårt rekommendation ● Ta bort alla monteringshjälpmedel (rester av betong, plankor, pallar, plast och liknande) ● Innan lekredskapet används, kontrollera att anoracksnoddar eller kläder/delar av kläder eller liknande inte kan fastna i några delar på redskapet. (Den bipackade "knävringen" kan man med fördel användas för denna kontroll. ● Detta görs för att upptäcka eventuella felmonteringar.)

Boltepakker for / Boltpackage for / Bultpaket för		Sign. _____.		
Traktor Grå / Sort 21-370-051	Navn	Artnr/ dimensjon	Ant	Lev
	Traktor sidevange venstre Grå / Sort	07-520-510	1	
	Traktor sidevange høyre Grå / Sort	07-520-511	1	
	Traktor front Grå / Sort	07-520-514	1	
	Traktor bakhjul venstre Grå / Sort	07-520-512	1	
	Traktor bakhjul høyre Grå / Sort	07-520-513	1	
	Traktor gulv Brun HPL	07-520-520	1	

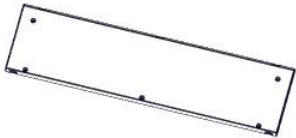
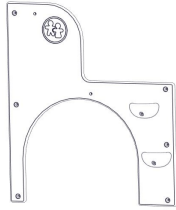
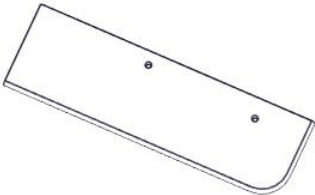
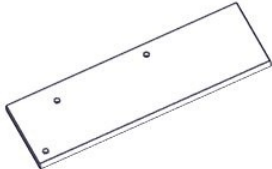
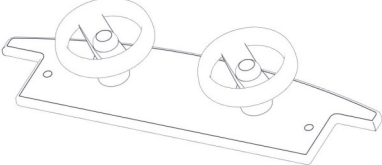
Boltepakker for / Boltpackage for / Bultpaket för

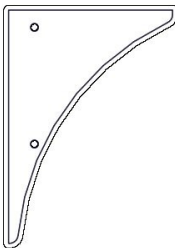
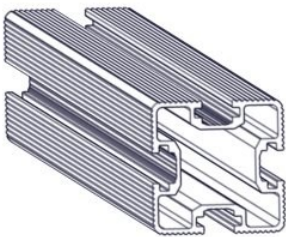
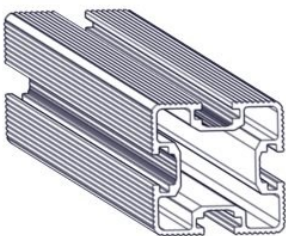

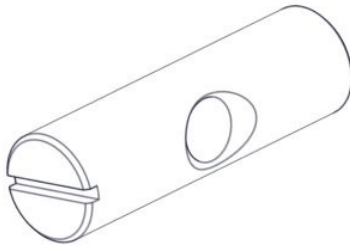
Sign. _____.

Traktor Grå / Sort 21-370-051	Navn	Artnr/ dimensjon	Ant	Lev
	Traktor frontrute Grå / Sort	07-520-516	1	
	Sperrørør med hull L=730mm Sort	07-150-072	1	
	Traktor panser Grå	07-520-515	2	
	Pianohengsel 3hull cc330 L=730	02-500-016	2	
	Sperrørør med leppe for HPL plate 3hull cc330 Sort	02-500-037	3	
	Traktor ryggstøtte Grå HPL	07-520-524	1	

Boltepakker for / Boltpackage for / Bultpaket för

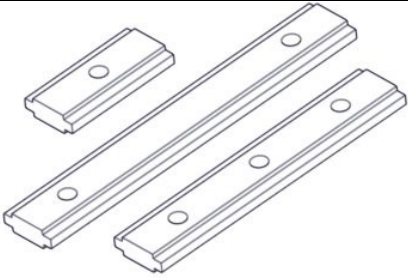
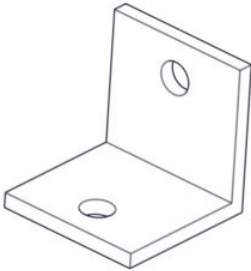
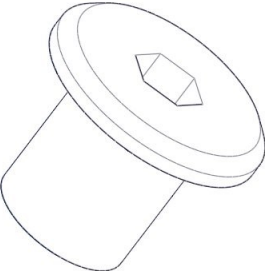
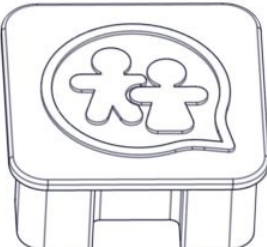
Sign. _____.


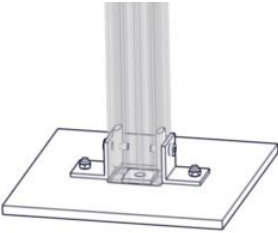
Traktor Grå / Sort 21-370-051	Navn	Artnr/ dimensjon	Ant	Lev
	Traktor sitteplate Grå HPL	07-520-523	1	
	Traktor bakplate m/grip Grå / Sort	07-520-522	1	
	Traktor benk Grå HPL	07-520-525	1	
	Traktor benk Grå HPL	07-520-526	1	
	Traktor dashboard Montert hos Søve Grå HPL	07-520-518	1	

Boltepakker for / Boltpackage for / Bultpaket för		Sign. _____.		
Traktor Grå / Sort 21-370-051	Navn	Artnr/ dimensjon	Ant	Lev
	Traktor sideplate tak Grå	07-520-517	2	
	Stolpe 70x70 L=1040 (400-640)	SFA5123/1	2	
	Stolpe 70x70 L=1165 (400-765)	SFA5123/1	2	
	Stolpe 70x70 L=1200 (400-800)	SFA5123/1	2	
	Stolpe 70x70 L=1700 (400-1300)	SFA5123/1	2	
	Torx M8x12 Torx M8x16 Torx M8x20 Torx M8x35 Torx M8x45 Torx M8x50	04-000-012 04-000-016 04-000-020 04-000-035 04-000-045 04-000-050	25 27 15 56 2 6	
	Hylsemutter Ø12x40 1xM8	04-019-040	8	

Boltepakker for / Boltpackage for / Bultpaket för

Sign. _____.

Traktor Grå / Sort 21-370-051	Navn	Artnr/ dimensjon	Ant	Lev
	Brikke 50 1xM8 Brikke 120 3xM8	04-060-050 04-060-120	66 4	
	Vinkel 35x35x35x3 11mm hull Vinkel 50x50x50x5 11mm hull	04-070-036 04-070-050	13 7	
	Møbelknapp M8x11	04-030-011	49	
	Endelokk 70x70	00-400-996	4	

Boltepakker for / Boltpackage for / Bultpaket för		Sign. _____		
Traktor Grå / Sort 21-370-051	Navn	Artnr/ dimensjon	Ant	Lev
	Merkeskilt	00-100-401 (Montert hos Søve)	0	
	Fundament Nedgraving			
	70x70 stolpe Fundament nedgraving	07-510-207K (Se egen delmontering)	8	

29-03-2022 SV

Endret dashboard innfesting + skal bli montert hos Søve