

N**Monteringsanvisning****EN****Assembly Instructions****S****Monteringsanvisning**

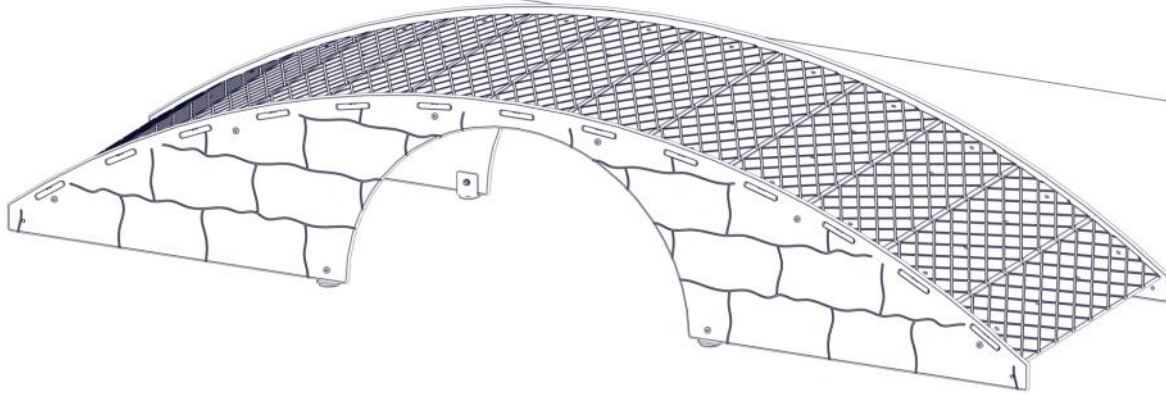
Produkt nr. / Product no. / Produkt nr.

21-370-110**Grå**

Ord. nr. _____

Dato. _____

Sign. _____

**søve**

Søve AS
Grønnvoldveien 290
3830 Ulefoss - Norway
Tlf: +47 35 94 65 65
www.sove.no

**søve**

Søve AB
EA Rosengrensgatan 32
421 31 Västra Frölunda
Phone: +46 (0)31 773 97 00
www.sove.se

Monteringstips / Assembly Advice / Monteringsstips

N

- Les monteringsanvisningen nøye før montering.

- Monter elementene i rekkefølgen som vist.
- Boltene bør ikke skrues for hardt til før alt er montert, vatret og loddet. Skru så boltene til.
- NB! Ved bruk av drill, kan boltene ryke.
- På grunn av at solen kan gjøre rutsjeflaten veldig varm, bør rutsjebanens utløp vende mot nord-øst eller nord-vest.
- Er lekeutstyret plassert i naturlige ferdselstraséer må området sikres mot gjennomgang.
- Innspringningshinder bør vurderes rundt lekeapparater hvor det er stor bevegelse, f.eks. ved huskestativ.
- Det bør være fritt innsyn til lekeutstyr som er beregnet for barn under 3 år.

NB! Under monteringsarbeidet må utstyr, som ikke er forankret forsvarlig i bakken, sikres slik at det ikke velte.

Området må avstenges under montering av apparatene med sperrebånd eller lignende.

EN

- Read the instruction carefully before assembling the play unit.

- Assemble the components in the sequence shown in these instructions. Fixings must not be fully tightened during assembly. Before casting the foundations, the structure must be level and plumb, at which point all fixings are tightened. PS! If use of drill, the bolts may be wrecked.
- Avoid positioning the slide facing due south because of overheating – ideal positions are facing north-east or north-west. Secure the construction-area to prevent people from walking through it.
- Consider installing barriers around play-equipment which gives rise to a lot of activity – i.e. swings.
- Ensure that clear vision is possible across the play area so that supervision is possible from any position, particularly where children under 3 years of age will be playing.

NB! During assembly of the equipment, ensure that all structures are securely propped, especially when left overnight. Also ensure that equipment is supported

Monteringstips / Assembly Advice / Monteringsstips**S**

- Läs monteringsanvisningen noga före montering.

- Montera delarna i den ordningen som anvisas
- Skruvarna bör inte skruvas för hårt tills allt är monterat, i våg och lodat.

OBS! Används elektrisk skruvdragare, kan bulten gå sönder. Hårdra därför manuellt!



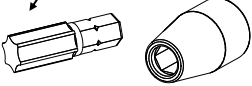







- Solen kan göra att rutchbanan blir väldigt varm. Banans nedfart rekommenderas att vändas i norrlig riktning
- Om lekplatsen placeras vid en gångväg mm bör området säkras mot genomfart av gående och cyklister.
- Insprängningshinder bör placeras runt lekutrustning med stor rörelse, t ex, gungställning.
- Det bör vara fri insyn till lekutrustning beräknat till barn under 3 år.

OBS! Under monteringsarbete bör utrustningen som inte ska förankras i marken, ställs så att den inte kan välta.

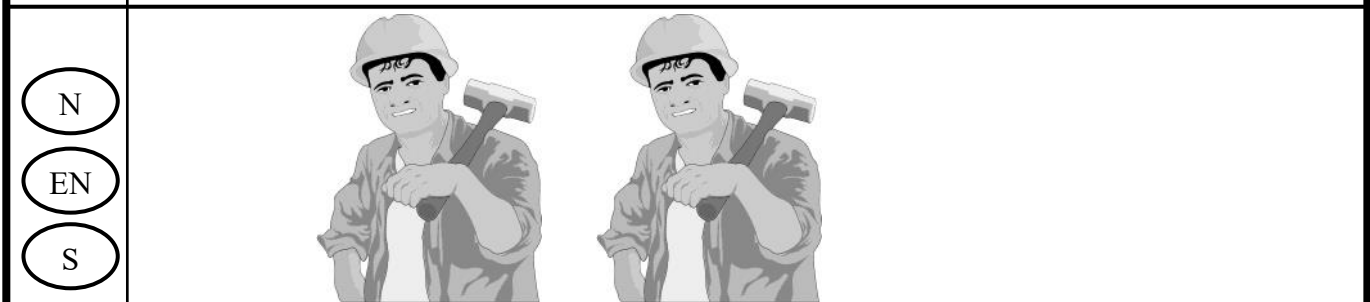
Området måste spärras när lekutrustningen byggs upp, med avspärrningsband eller liknande.

NO	Betongkvalitet	C25/30			
SE	Betongkvalitet				
EN	Concrete quality				
NO	Mengde betong			m ³	
SE	Mängd betong				
EN	Amount of concrete				
NO	Fundament størrelse			m	
SE	Stiftelsestorlek				
EN	Foundation size				
NO	For sikkerhet må fundamentene med sand eller myk jord være minst 50% større i areal				
SE	För säkerheten måste grunden med sand eller mjuk jord vara minst 50% större i området				
EN	For safety, the foundations with sand or soft soil must be at least 50% larger in area				
NO	Tyngste element	01-370-100	6,2	Kg	
SE	Tyngsta element				
EN	Heaviest element				
NO	Største element	01-370-100	3x0,57x0,012	m	
SE	Största element				
EN	Biggest element				

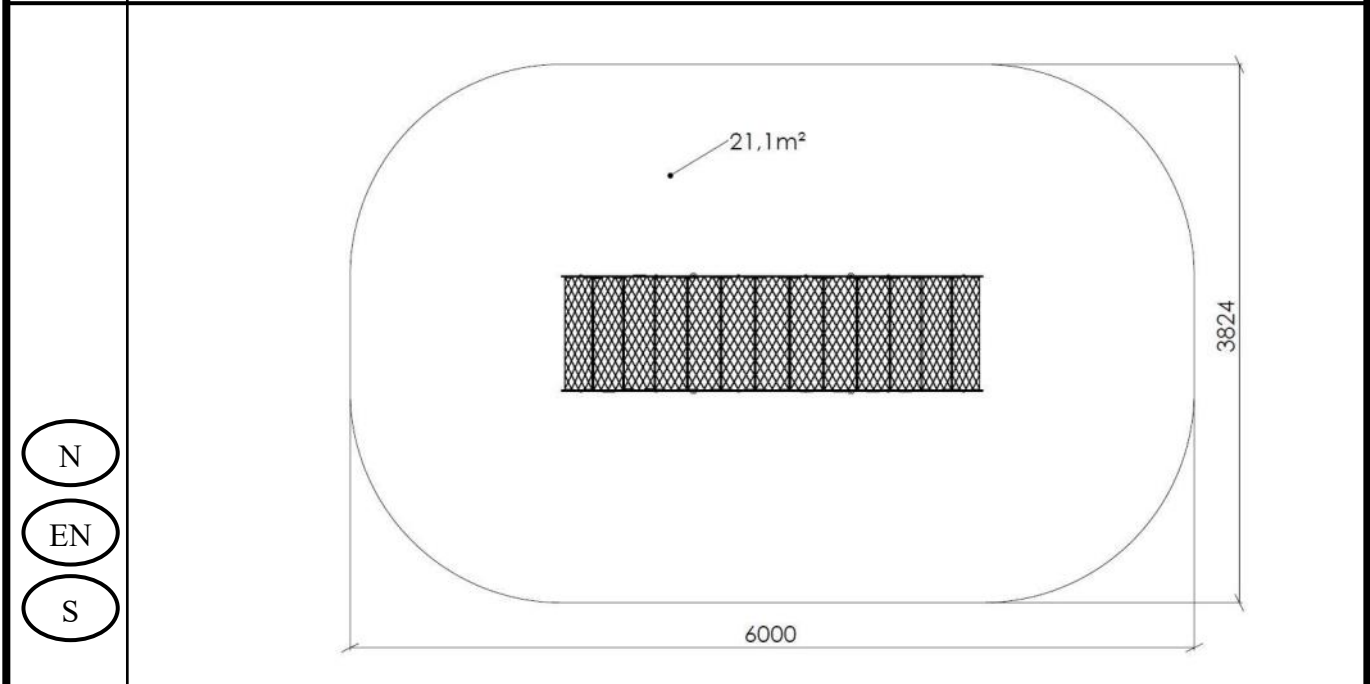
Nødvendig verktøy / Tools required / Nödvändiga verktyg

<p>(N)</p> <p>(EN)</p> <p>(S)</p>	<p>(A)</p> 	<p>(B)</p>  <p>Torx Nr 45</p>	<p>(C)</p> <p>5 mm 6 mm</p> 	<p>(D)</p> 	<p>(E)</p> 
		<p>Metermål Metric measure Tumstock</p> 	<p>Ø11mm Bor Ø11mm Drill Ø11mm Borr</p> 	<p>Merkebånd Mark ribbon Märkeband</p> 	<p>13 + 17mm</p> 

Nødvendig antall personer / Number of persons required / Rekommenderad antal personer


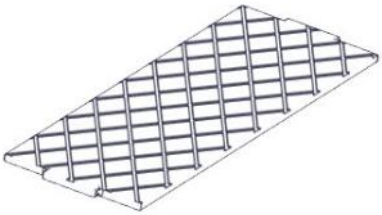

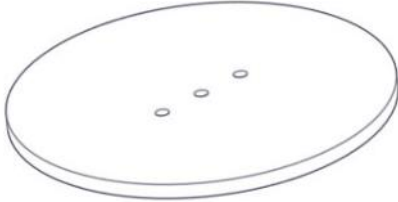




Anbefalt arealbehov ved montering / Recommended working space / Rekommenderad arealbehov vid montering



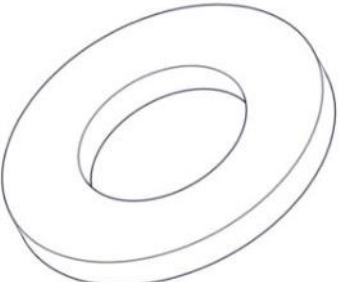

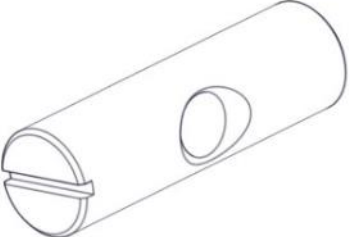
Boltepakker for / Boltpackage for / Bultpaket för

Sign. _____

Bukkene bruse 21-370-110	Navn	Artnr/dimensjon	Ant	Lev
	Bukkene bruse, vange Grå	01-370-100	2	
	Bukkene bruse, brodekk Grå	01-370-105	13	
	Bukkene bruse, sperrerør	01-370-102	6	
	Fundament plate	00-003-103	4	
	Stålforankring L=600	00-100-316	4	
	Torx M8x45 Torx M8x30	04-000-045 04-000-030	12 12	

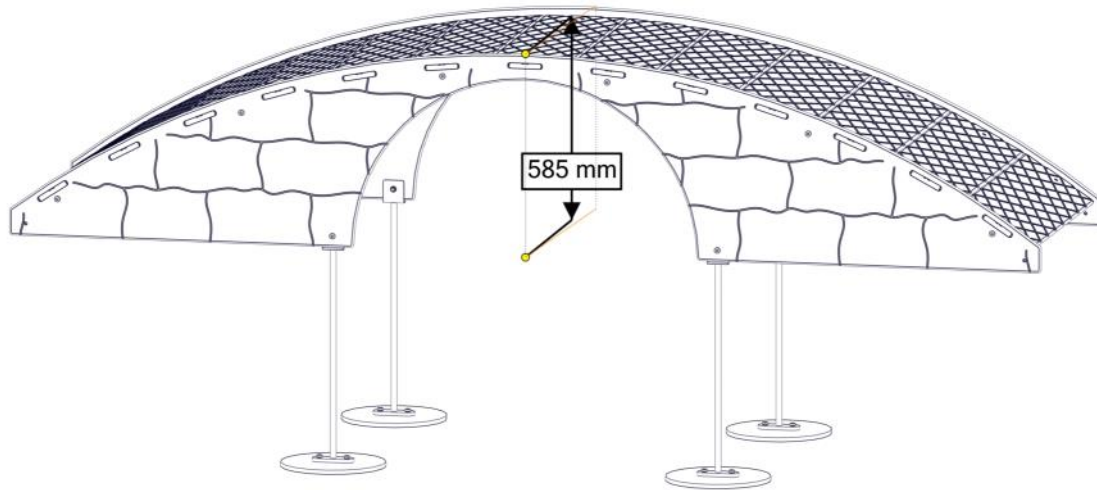
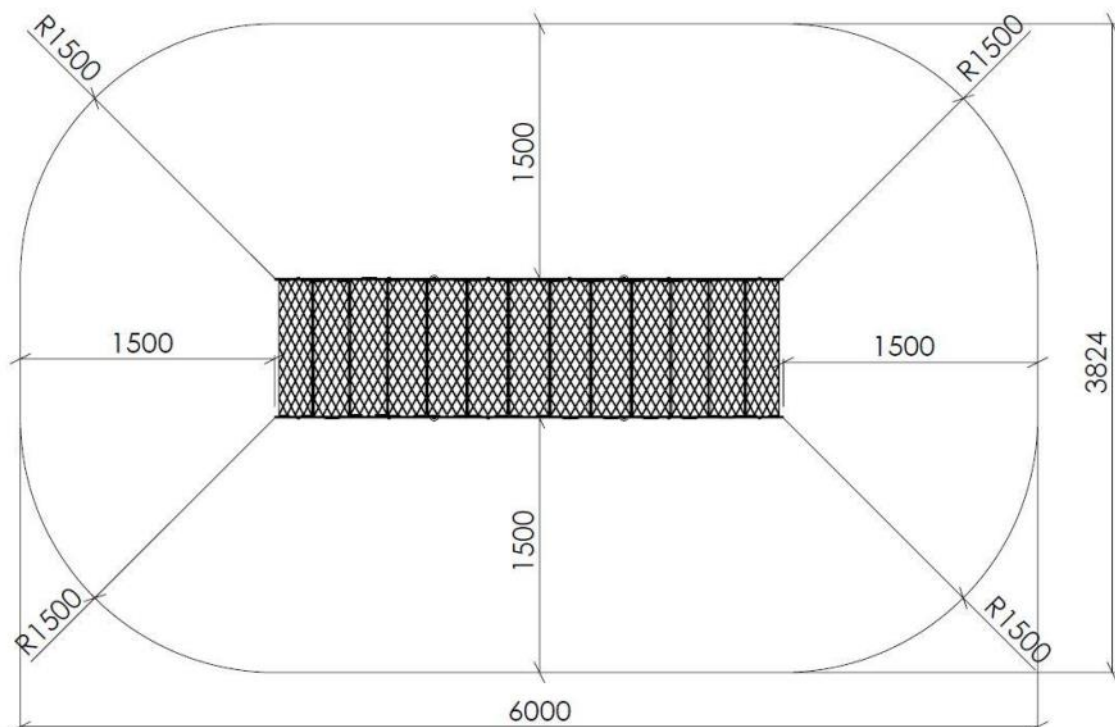
Boltepakker for / Boltpackage for / Bultpaket för

Sign. _____.

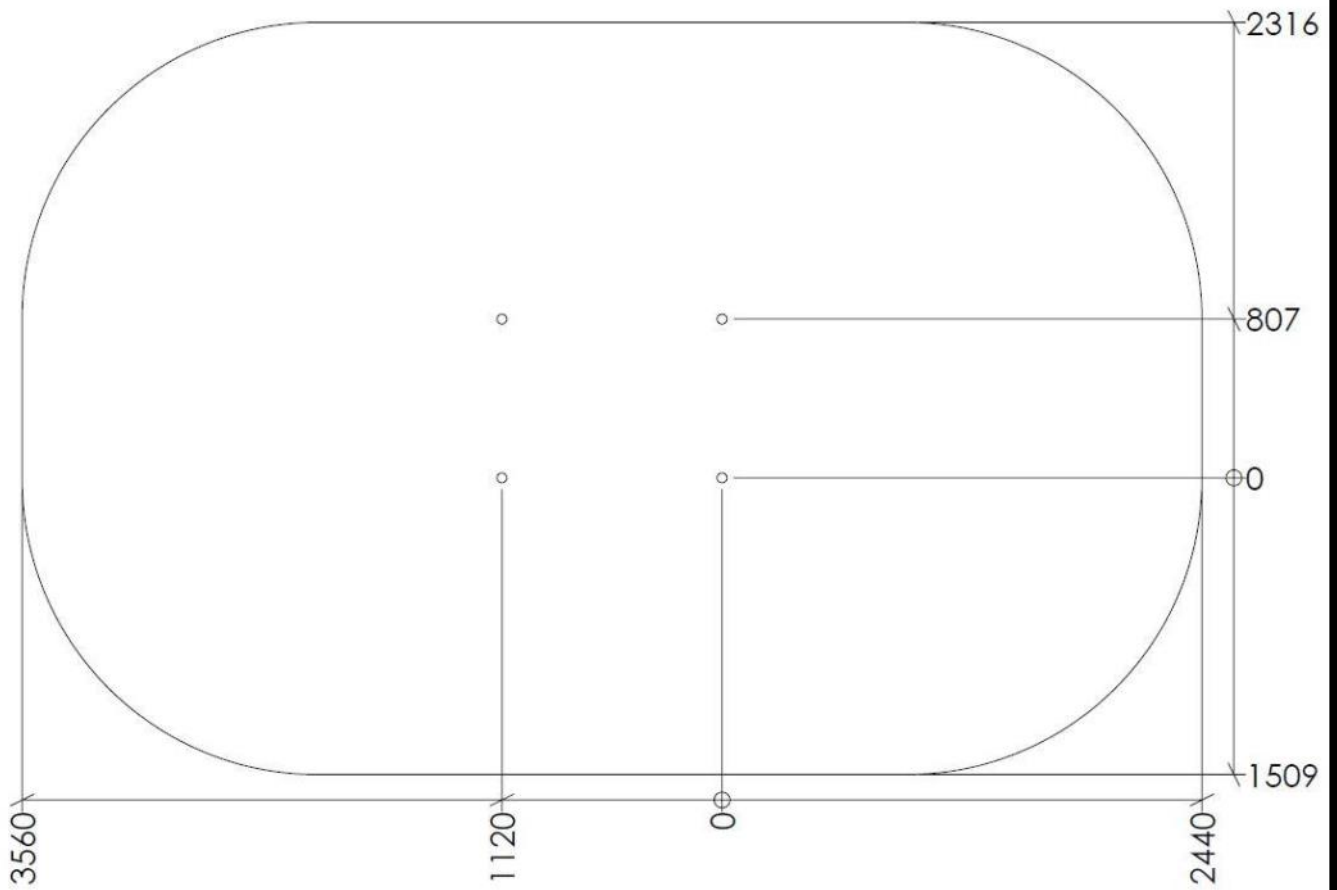
Bukkene bruse 21-370-110	Navn	Artnr/dimensjon	Ant	Lev
	Skive M8	04-050-008	20	
	Låsemutter M8	04-040-008	12	
	Hylsemutter Ø12x40 1xM8	04-019-040	12	

Fallhøyder / Free height of fall / Fallhöjder

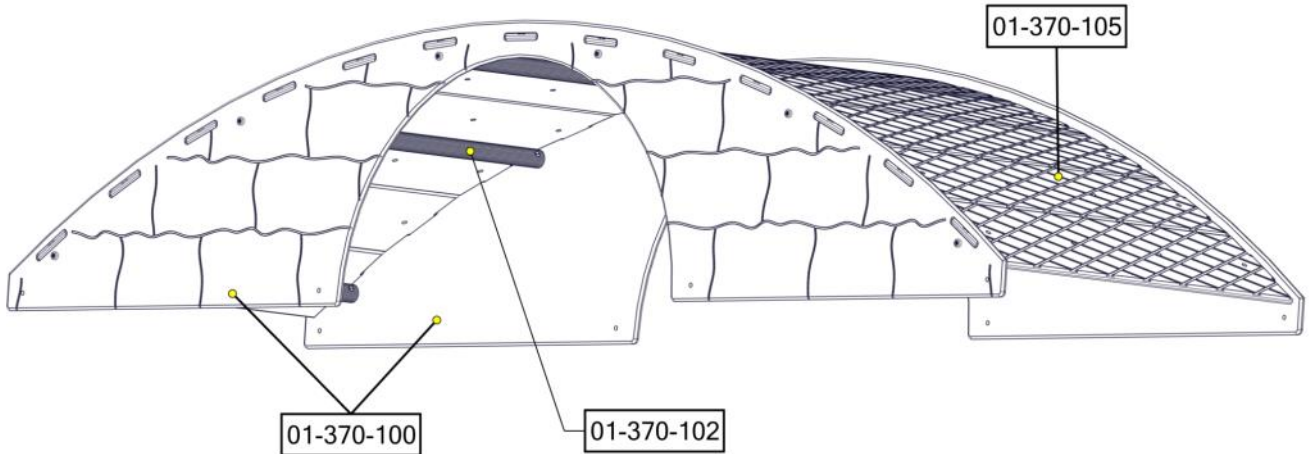
Fallhøyde = 0,59m

**Sikkerhetszone / Safety zone / Säkerhetszon**

Plassering av forankringer / Ground plan / Placering av förankringar

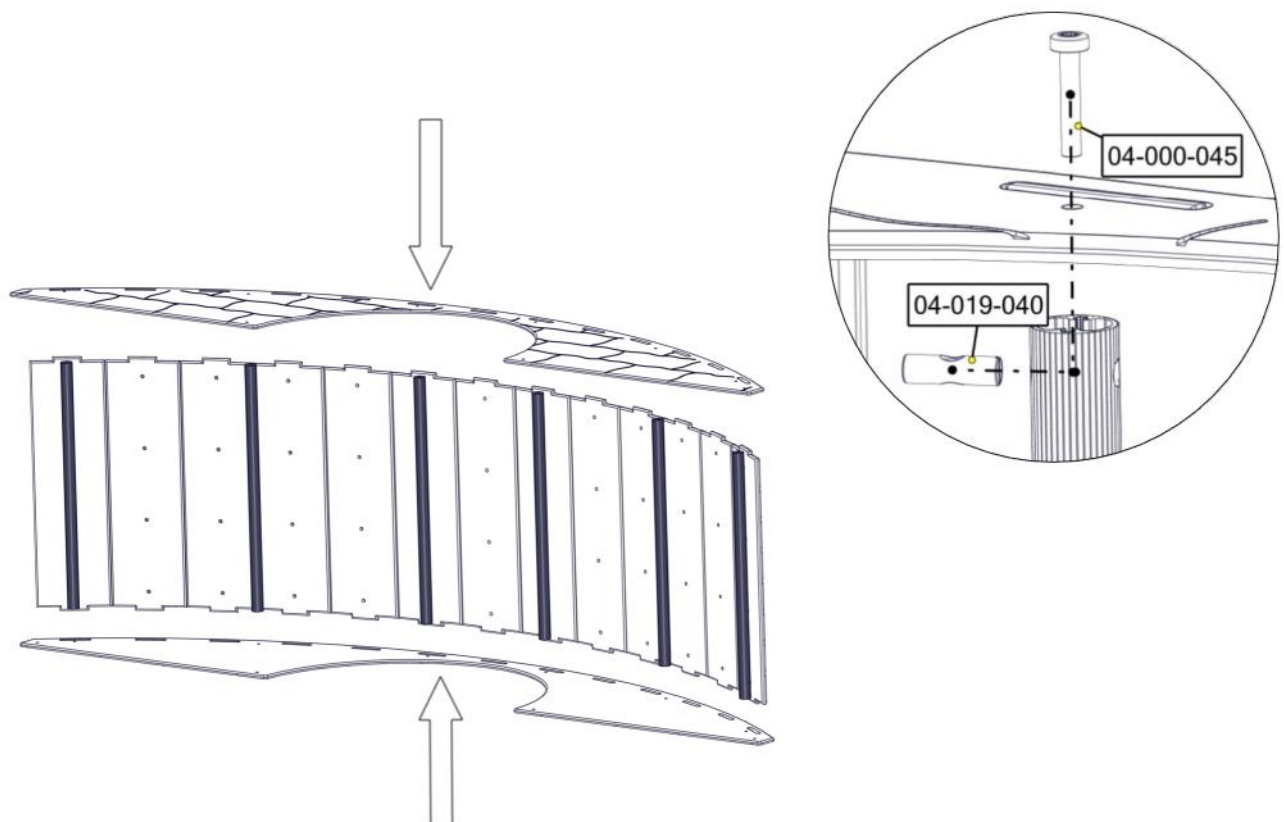


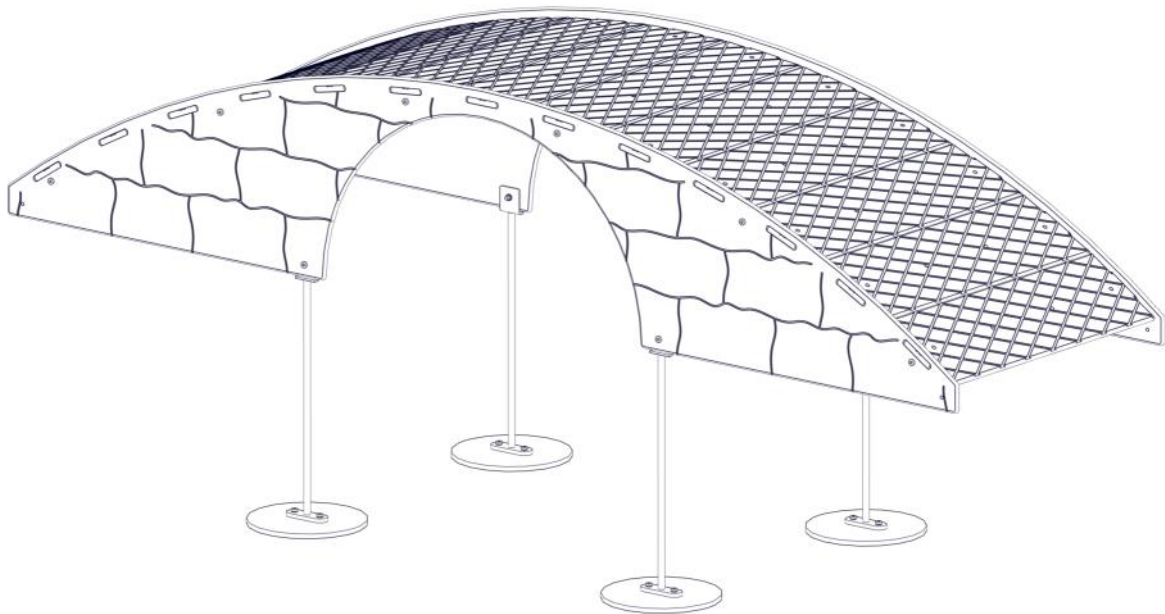
Montering av lekeapparatet / Assembly instructions / Montering av lekredskapet



Part Name	Article nr.	Qty
Bukkene bruse sperrerør	01-370-102	6
Bukkene bruse, brodekk	01-370-105	13
Bukkene bruse, vange	01-370-100	2

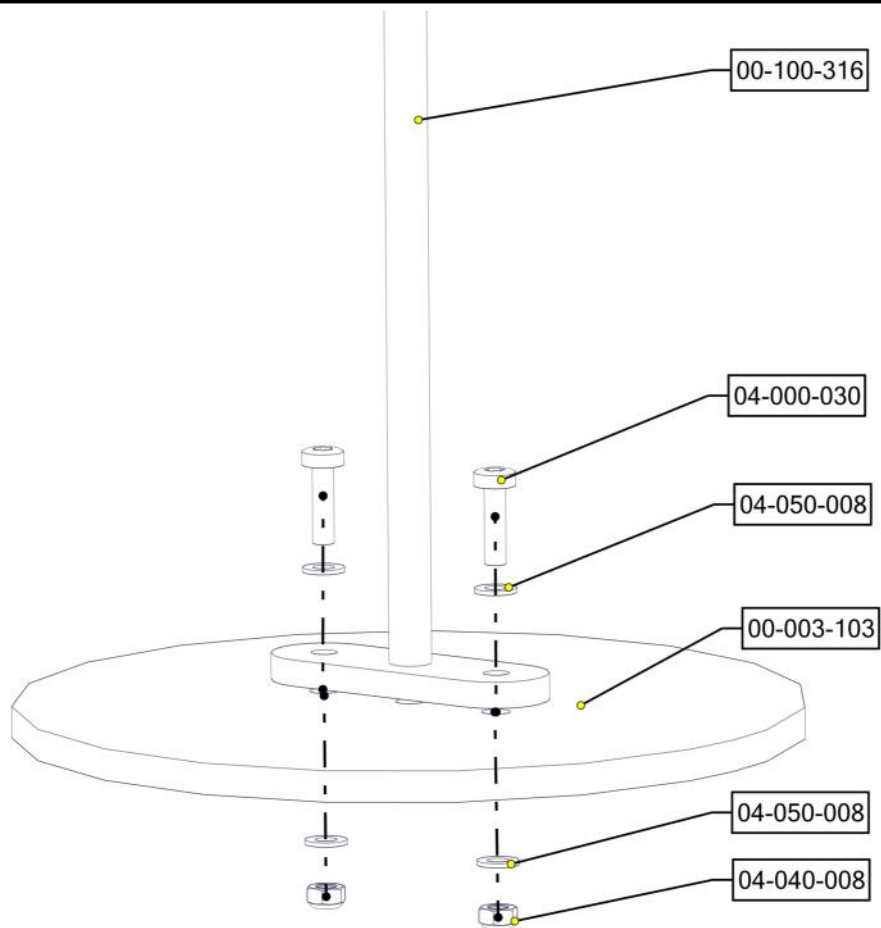
Part Name	Article nr.	Qty
Hylsemutter Ø12x40 1xM8	04-019-040	12
Torx M8x45	04-000-045	12

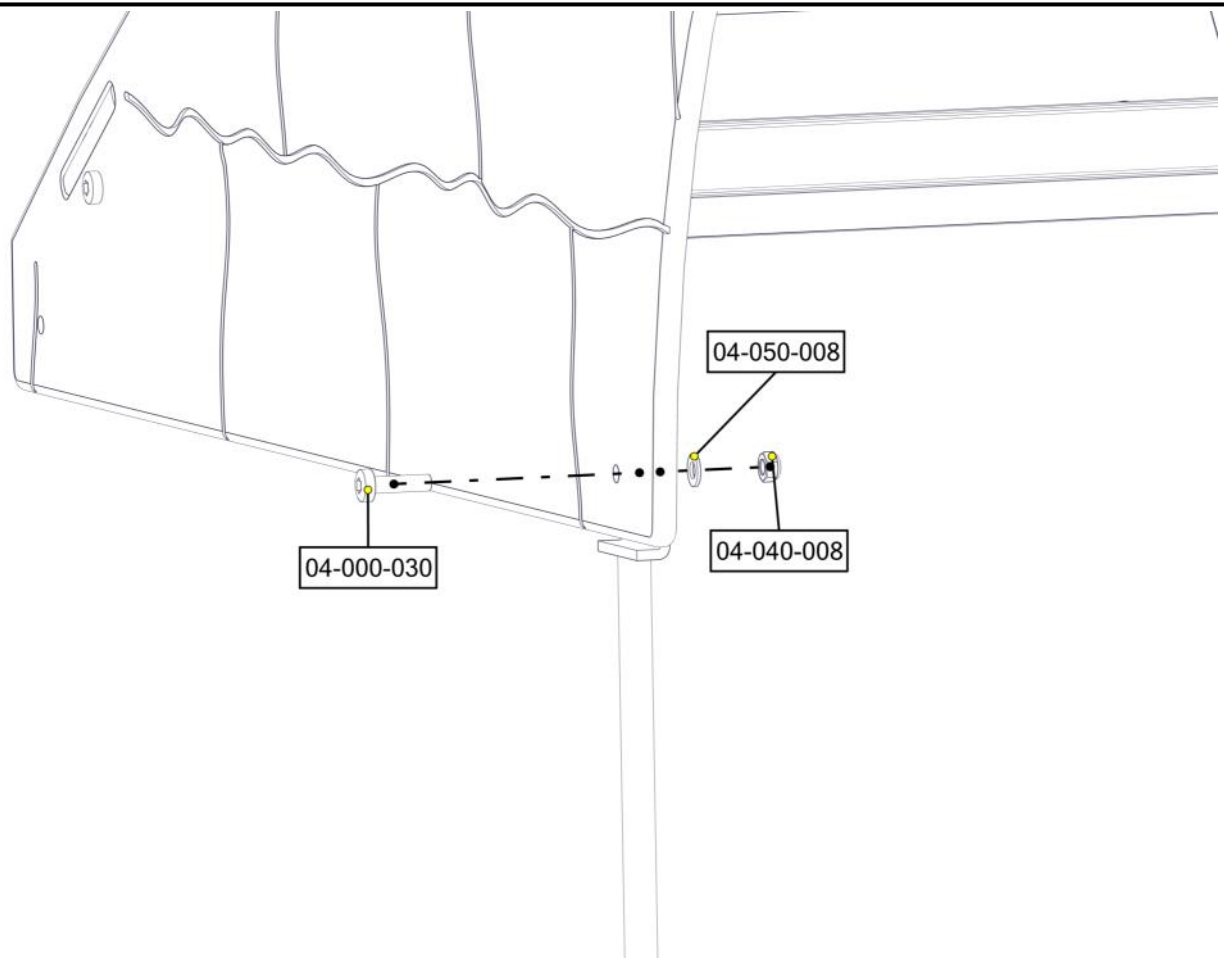




Part Name	Article nr.	Qty
Fundament plate	00-003-103	4
Låsemutter M8	04-040-008	12
Skive M8	04-050-008	20

Part Name	Article nr.	Qty
Stålforankring L=600	00-100-316	4
Torx M8x30	04-000-030	12


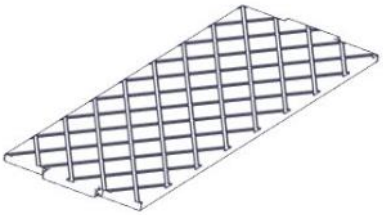

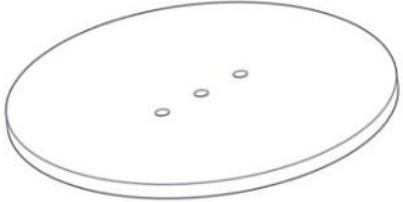




Montering av lekeapparatet / Assembly instructions / Montering av lekredskapet

Før utstyret tas i bruk / Before play begins / Innan lekredskapet tas i bruk	
N	<ul style="list-style-type: none"> ● Påse at fallunderlag er utlagt i henhold til gjeldende regler eller vår anbefaling ● Fjern alle monteringshjelpemidler (rester av betong, planker, paller, plast, og lignende) ● Før utstyret tas i bruk, burde man sjekke at det ikke er fare for at anorakksnorer og lignende som kan hekte seg fast noen steder på lekeapparatet. (Vedlagte snor med dobbe (kneledd) kan brukes til å sjekke at dette er i orden. Se vedlagte veiledning for bruk av denne. Dette gjøres for å oppdage eventuelle feilmonteringer.?) ● NB! Bør stå i 2-3 dager før bruk
EN	<ul style="list-style-type: none"> ● Make sure the area and depth of safer surfacing are according to the current standard, or to the manufacturer's recommendation ● Make sure all tools and surplus materials are removed before play begins ● PS! When complete, allow 2-3 days for the concrete to set before use
S	<ul style="list-style-type: none"> ● Kontrollera att fallunderlag är utlagt enligt gällande regler eller vårt rekommendation ● Ta bort alla monteringshjälpmedel (rester av betong, plankor, pallar, plast och liknande) ● Innan lekredskapet används, kontrollera att anoracksnoddar eller kläder/delar av kläder eller liknande inte kan fastna i några delar på redskapet. (Den bipackade "knävringen" kan man med fördel användas för denna kontroll. ● Detta görs för att upptäcka eventuella felmonteringar.)

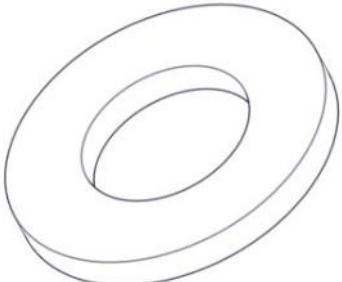

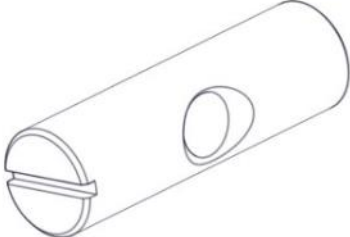
Boltepakker for / Boltpackage for / Bultpaket för

Sign. _____.

Bukkene bruse 21-370-110	Navn	Artnr/dimensjon	Ant	Lev
	Bukkene bruse, vange Grå	01-370-100	2	
	Bukkene bruse, brodekk Grå	01-370-105	13	
	Bukkene bruse, sperrerør	01-370-102	6	
	Fundament plate	00-003-103	4	
	Stålforankring L=600	00-100-316	4	
	Torx M8x45 Torx M8x30	04-000-045 04-000-030	12 12	

Boltepakker for / Boltpackage for / Bultpaket för

Sign. _____.

Bukkene bruse 21-370-110	Navn	Artnr/dimensjon	Ant	Lev
	Skive M8	04-050-008	20	
	Låsemutter M8	04-040-008	12	
	Hylsemutter Ø12x40 1xM8	04-019-040	12	

Revisjon:

09.03.2020

Satt inn tabell (mål/vekt)

10-03-2020

Endret ant skiver i BOM

MTK: 24-11-2021

Brune trinn 01-370-101 endret til grå trinn 01-370-105

02.04.2023 MNO

Forandret lengde av stålforankring til 600