

**(N) Monteringsanvisning**

**(UK) Assembly Instructions**

**(S) Monteringsanvisning**

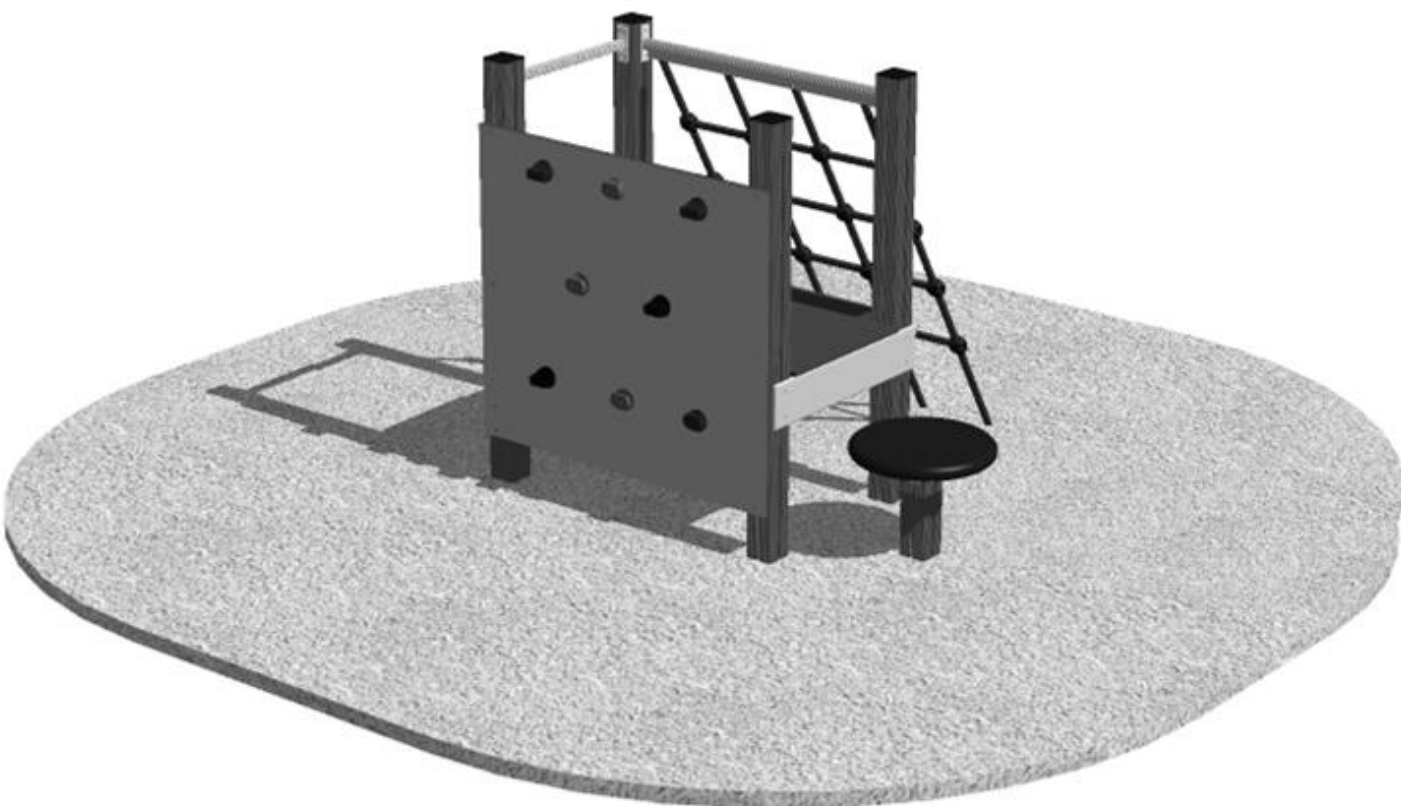
Produkt nr. / Product no. / Produkt nr.

**22-400-030**

Ordr. nr. \_\_\_\_\_

Dato. \_\_\_\_\_

Sign. \_\_\_\_\_



**Søve Lekemiljø AS**  
3830 Ulefoss - Norway  
Tlf: +47 35 94 65 65  
[www.sove.no](http://www.sove.no)



**Søve AB**  
412 50 Göteborg  
Phone: +46 (0)31 773 97 00  
[www.sove.se](http://www.sove.se)

18.02.2020

# 1

## Monteringstips / Assembly Advice / Monteringsstips

N

- ☒ Les monteringsanvisningen nøye før montering.
- ☒ Monter elementene i rekkefølgen som vist.
- ☒ Boltene bør ikke skrues for hardt til før alt er montert, vatret og loddet. Skru så boltene til.  
NB! Ved bruk av drill, kan boltene ryke.
- ☒ På grunn av at solen kan gjøre rutsjeflaten veldig varm, bør rutsjebanens utløp vende mot nord-øst eller nord-vest.
- ☒ Er lekeutstyret plassert i naturlige ferdselstraséer må området sikres mot spontan gjennomgang.
- ☒ Innspringningshinder bør vurderes rundt lekeapparater hvor det er stor bevegelse, f.eks. ved huskestativ.
- ☒ Det bør være fritt innsyn til lekeutstyr som er beregnet for barn under 3 år.

**NB! Under monteringsarbeidet må utstyr, som ikke er forankret forsvarlig i bakken, avstives slik at det ikke velte.  
Området må avstenges under oppsettelse av apparatene med sperrebånd eller lignende.**

UK

- ☒ Read the instruction carefully before assembling the play unit.
- ☒ Assemble the components in the sequence shown in these instructions.
- ☒ Fixings must not be fully tightened during assembly. Before casting the foundations, the structure must be level and plumb, at which point all fixings are tightened.
- PS! If use of drill, the bolts may be wrecked.
- ☒ Avoid positioning the slide facing due south because of overheating – ideal positions are facing north-east or north-west.
- ☒ Secure the construction-area to prevent people from walking through it.
- ☒ Consider installing barriers around play-equipment which gives rise to a lot of activity – i.e. swings.
- ☒ Ensure that clear vision is possible across the play area so that supervision is possible from any position, particularly where children under 3 years of age will be playing.

**NB! During assembly of the equipment, ensure that all structures are securely propped, especially when left overnight. Also ensure that equipment is supported whilst concrete foundations are setting and enclose the area securely to prevent access.**

☒ Läs monteringsanvisningen noga före montering.

☒ Montera delarna i den ordningen som anvisas

☒ Skruvarna bör inte skruvas för hårt tills allt är monterat, i våg och lodat.

**OBS!** Används elektrisk skruvdragare, kan bulten gå sönder. Hårdra därför manuellt!

☒ Solen kan göra att rutchbanan blir väldigt varm. Banans nedfart rekommenderas att vändas i norrlig riktning

☒ Om lekplatsen placeras vid en gångväg mm bör området säkras mot genomfart av gående och cyklister.

☒ Inspringningshinder bör placeras runt lekutrustning med stor rörelse, t ex, gungställning.

☒ Det bör vara fri insyn till lekutrustning beräknat till barn under 3 år.

**OBS! Under monteringsarbete bör utrustningen som inte ska förankras i marken, ställs så att den inte kan välta.**

**Området måste spärras när lekutrustningen byggs upp, med avspärrningsband eller liknande.**

2

Nødvendig verktøy / Tools required / Nödvändiga verktyg

A



B



C



D



E

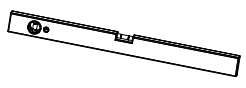


N

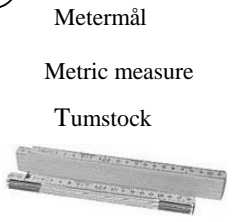
UK

S

F



G



H



I



J



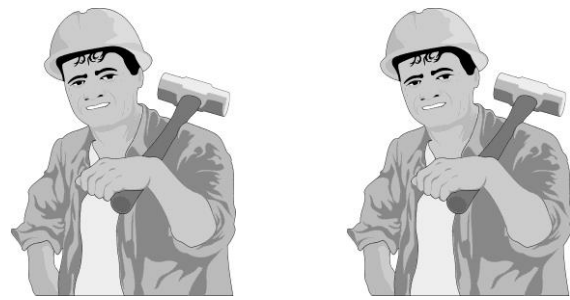
3

Nødvendig antall personer / Number of persons required / Lämpligt antal personer

N

UK

S



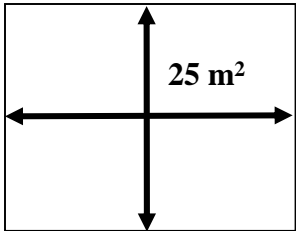
4

Anbefalt arealbehov ved montering / Recommended working space / Rekommenderad arealbehov vid montering

N

UK

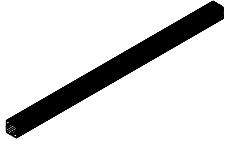
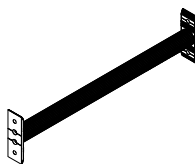
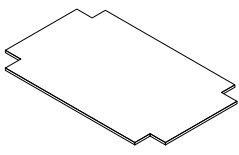
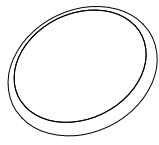
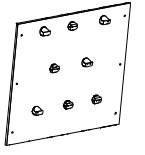

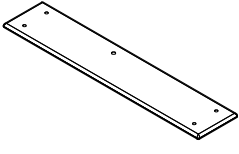
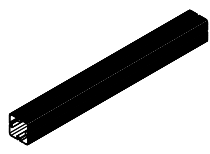
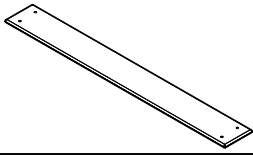

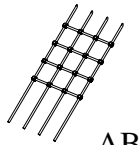
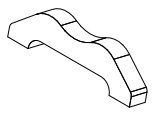
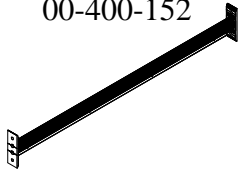
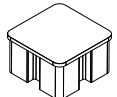
S



5

**Pakkliste for / Parts list for / Packlista för :**  
**22-400-030**

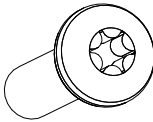

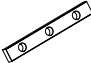




Sign. \_\_\_\_\_

N UK S	Komponenter Components Komponenter	Dimensjon (mm) Dimension (mm) Dimension (mm)	Ant Qty Ant	Lev Lev Lev	Komponenter Components Komponenter	Dimensjon (mm) Dimension (mm) Dimension (mm)		
	00-400-003 	2000 x 95 x 95	4		00-400-153 	520 x 120 x 40	1	
	00-400-372 	1160 x 725 x 15	1		03-191-010 	Ø 450	1	
	00-650-110 	1130 x 1015 x 15	1		04-400-001 	5 x 168	4	
	01-450-112 	710 x 145 x 15	2		03-191-012 	900 x 95 x 95	1	
	00-400-101 	1130 x 145 x 15	2		03-191-013 	10 x 300	2	
	05-079-011  AB Nett	2100 x 795	1			00-400-980	8	
	00-400-152 	940 x 120 x 40	1					
	00-400-998  00-400-997 Med hull	55 x 95 x 95  Med hull	4  5					5

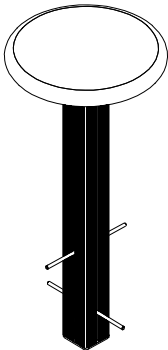




5

**Pakkliste for / Parts list for / Packlista för :  
22-400-030**

Sign. \_\_\_\_\_

N UK S	Bolter/skruer Bolts/Screws Komponenter	Dimensjon Dimension Dimension	Ant Qty Ant	Lev Lev Lev	Bolter/skruer Bolts/Screws Bultar/Skruvar	Dimensjon Dimension Dimension	Ant Qty Ant	Lev Lev Lev			
		04-000-020 8 x 20 mm Torx 04-000-025 8 x 25 mm Torx 04-000-030 8 x 30 mm Torx 04-000-035 8 x 35 mm Torx 04-000-012 8 x 12 mm Torx	4 8 2 24 2				04-030-011 8 x 11mm	2			
	04-060-120 120 x 15 x 8 mm	8			<b>Monteringsanvisning</b> <b>Assembly Instructions</b> <b>Monteringsanvisning</b>		1				
	04-075-050 50 x 50 x 5 mm	2									
	04-040-008 8 mm	6		(N) Produkt merking					1		
	04-050-008 8 mm	6		(UK) Product marking							
	04-090-002	10		(S) Produkt märkning							

**Boltepakker for / Boltpackage for / Bultpaket för**
**22-400-030**

30-191-010  Antall Number Antal	 04-060-040 40 x 15 x 8 mm	4	
	 04-000-025 8 x 25 mm Torx	4	
	 04-010-020 10 x 20 mm	4	
	 04-050-010 10 mm	4	

5

Pakkliste for / Parts list for / Packlista för :  
22-400-030

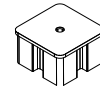
Sign. \_\_\_\_\_

### Forankring / Foundations / Markförankring

### 00-003-003

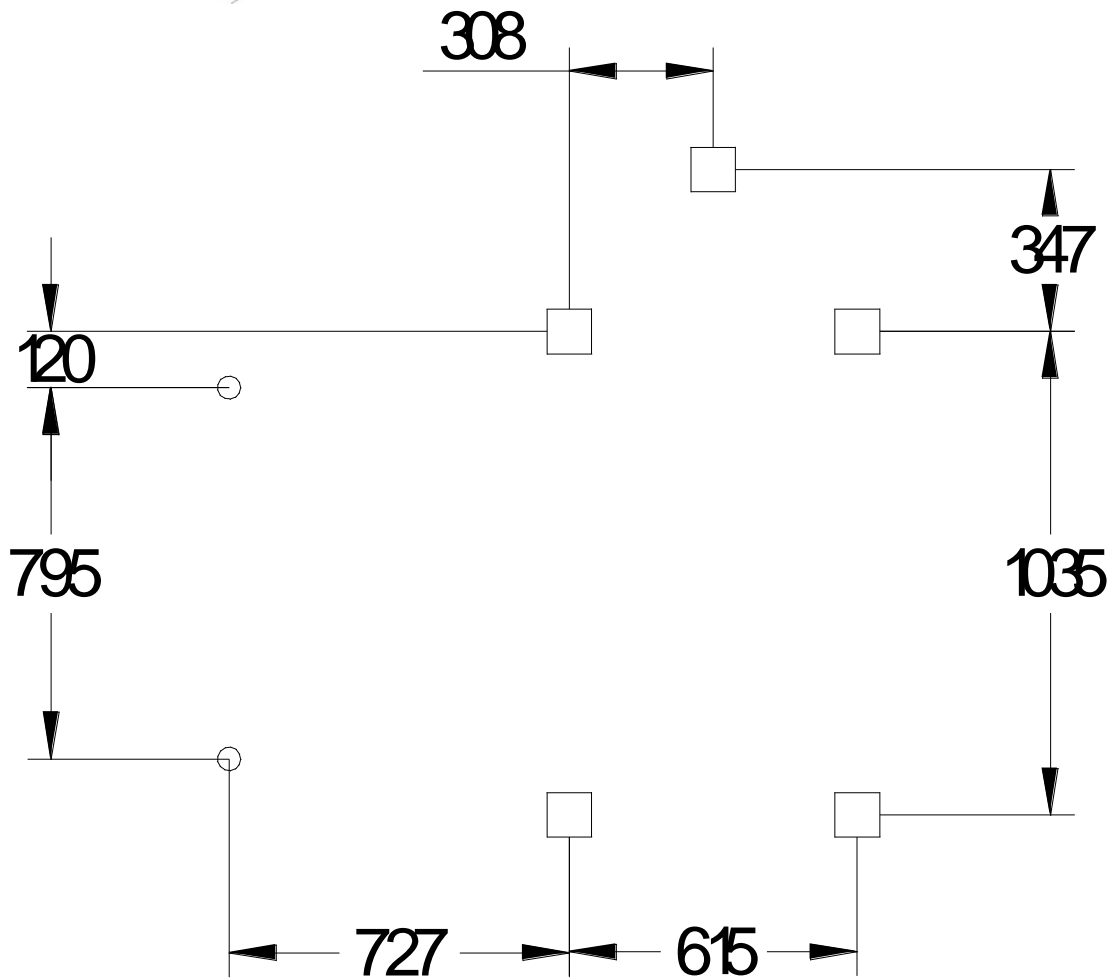
N Er bestilt       Ikke bestilt  
 UK In order       Not in order  
 S Bestållt       Ej bestållt

00-400-997



-4

00-003-100 00-003-101 00-003-102	4	04-000-035 8 x 35 mm Torx	12
		04-050-008 8 mm	12
		04-060-120 120 x 15 x 8 mm	8
00-003-103 	4	04-000-040 8 x 40 mm Torx	4
		04-040-008 8 mm	4
		04-050-008 8 mm	4
00-003-105  00-003-106  Eller Or Eller	0	04-010-035 10 x 35 mm	0
		04-040-010 10 mm	0
		04-050-010 10 mm	0



(N)

Alle mål er oppgitt i millimeter

(UK)

Scale measured in mm

(S)

Alla mått är i millimeter.

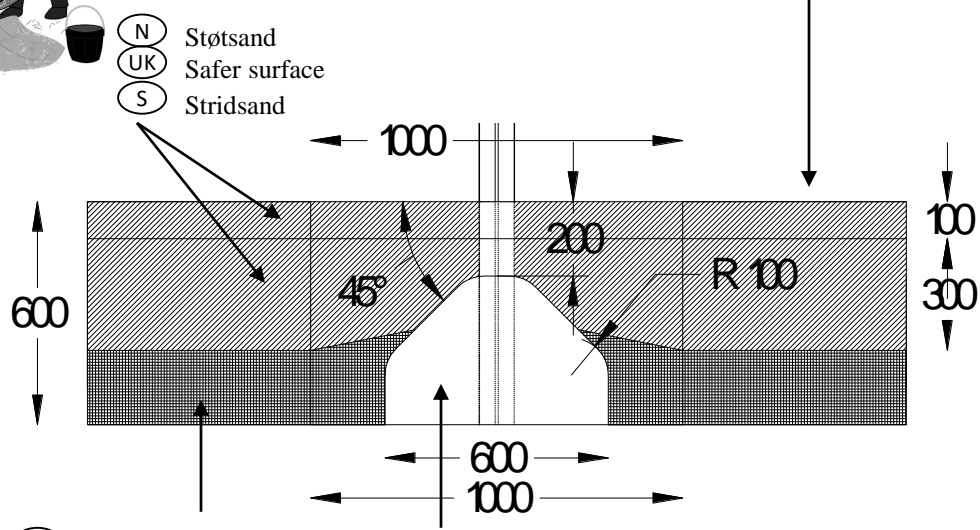


6

### Fundamentering med betong / Foundation concrete / Förankring med betong



(N) Bakkenivå (UK) Ground level (S) Marknivå

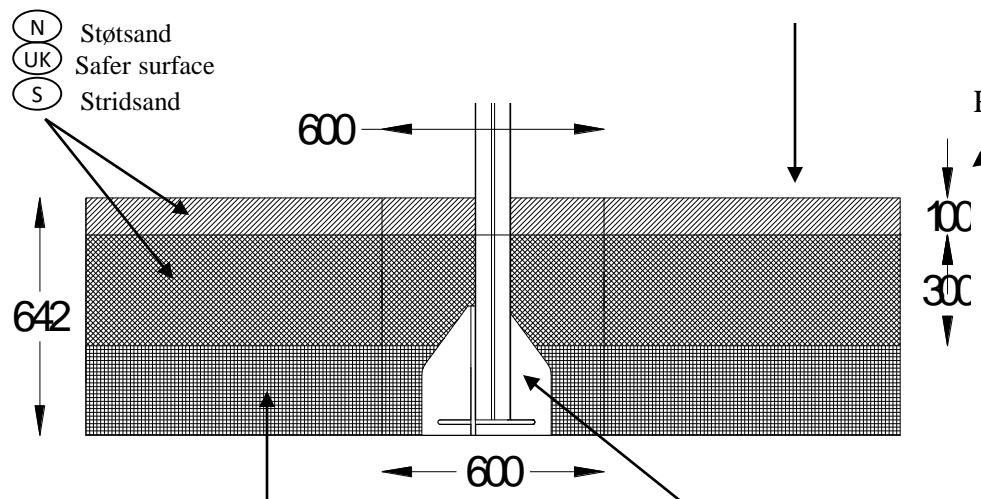


(N) Komprimert masse.      betong  
 (UK) Compressed mass.      concrete  
 (S) Komprimerad massa.      betong

6

### Fundamentering uten betong / Foundation without concrete / Förankring utan betong

(N) Bakkenivå (UK) Ground level (S) Marknivå

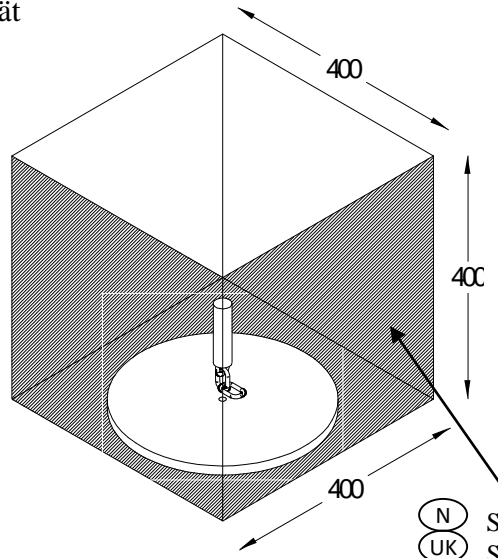
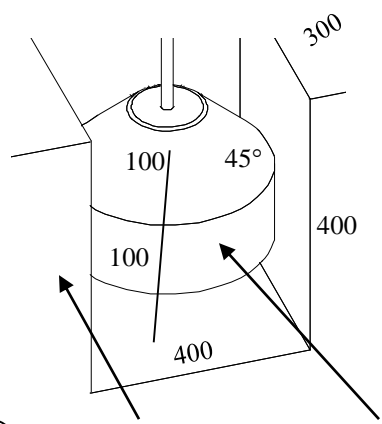


(N) Støtsand  
 (UK) Safer surface  
 (S) Stridsand

(N) Komprimert masse      Støpefri nedgraving  
 (UK) Compressed mass      Concrete-free anchor  
 (S) Komprimerad massa      Nedgravningsfundament

(N) Alle mål er oppgitt i millimeter  
 (UK) Scale measured in mm  
 (S) Alla mått är i millimeter.

- (N) For klatrenett
- (UK) For climbing net
- (S) För klätternät



- (N) Komprimert masse.      betong
- (UK) Compressed mass.      concrete
- (S) Komprimerad massa.      betong

- (N) Støtsand
- (UK) Safer surface
- (S) Stridsand

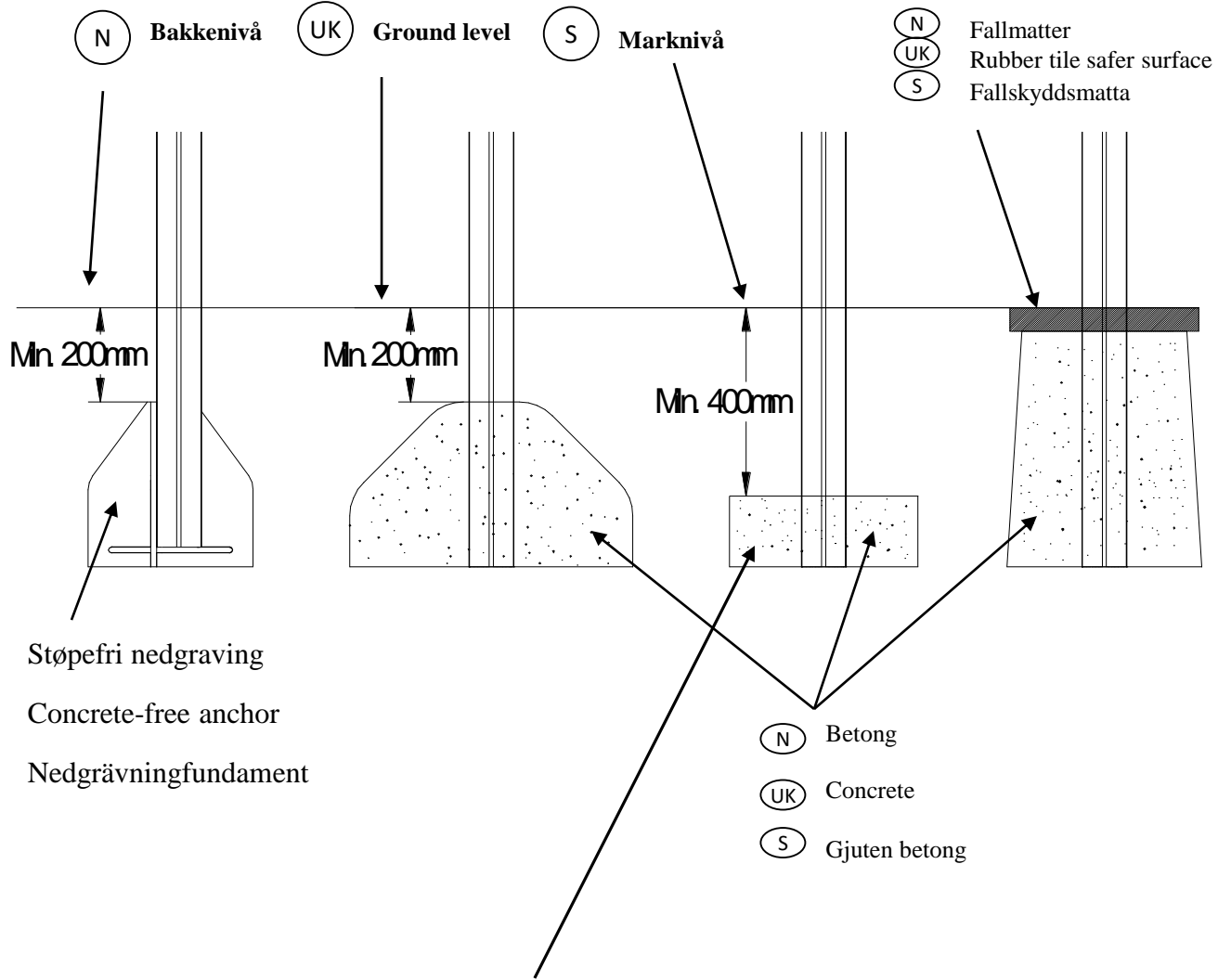
- (N) Alle mål er oppgitt i millimeter
- (UK) Scale measured in mm
- (S) Alla mått är i millimeter.

# 6

(N) Dybde for støping og forankring

(UK) Depth of foundations /

(S) Djup för gjutning och markförankring

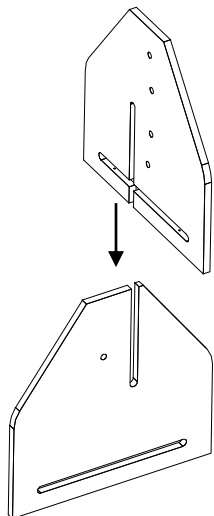


(N) Denne støpemetoden anbefales ikke grunnet dårlig stabilitet av lekeapparatet.

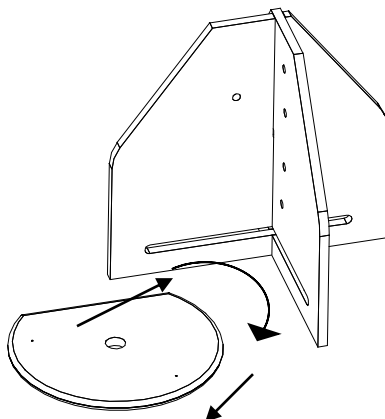
(UK) This anchor is recommend not to use because of poor stability of the play unit.

(S) Denna förankring avrådes från att användas, därför att lekutrustningen får dålig fäste.

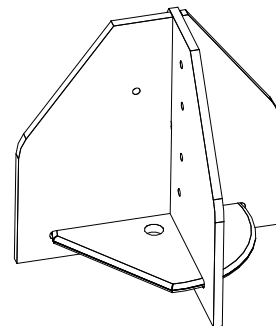
1



2

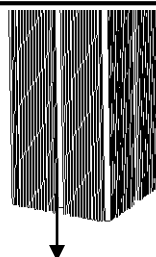


3

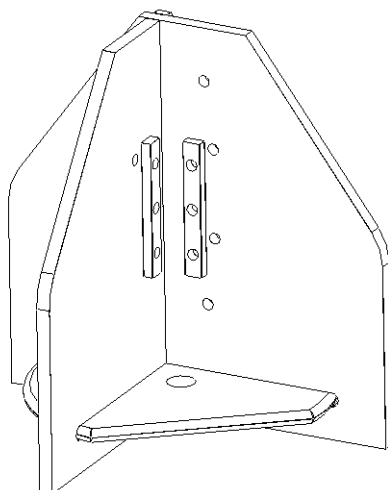


4

04-060-120 x 2  
120 x 15 x 8 mm

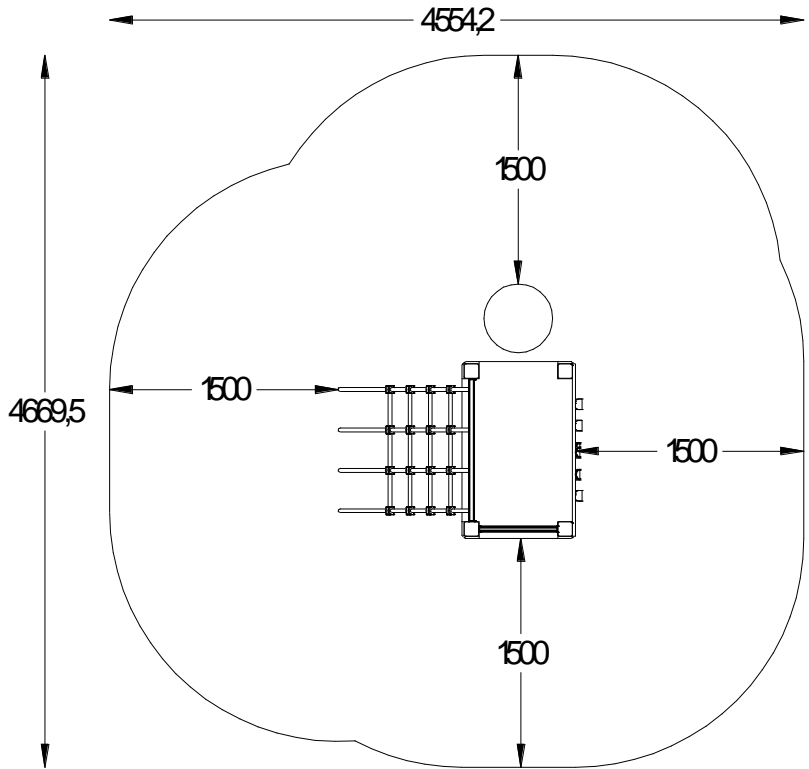


04-000-035 x 3  
8 x 35 mm Torx



8

### Sikkerhetszone / Safty zone / Säkerhetszon



N

Alle mål er oppgitt i millimeter

UK

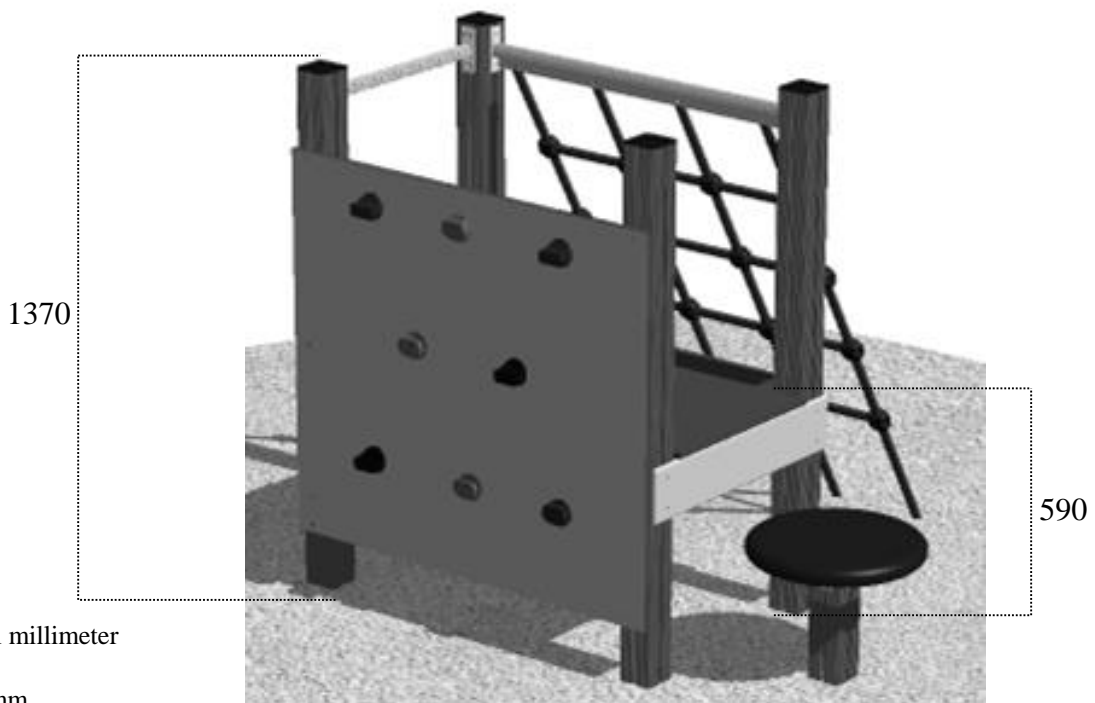
Scale measured in mm

S

Alla mått är i millimeter.

9

### Fallhøyder / Free height of fall / Fallhöjder



N

Alle mål er oppgitt i millimeter

UK

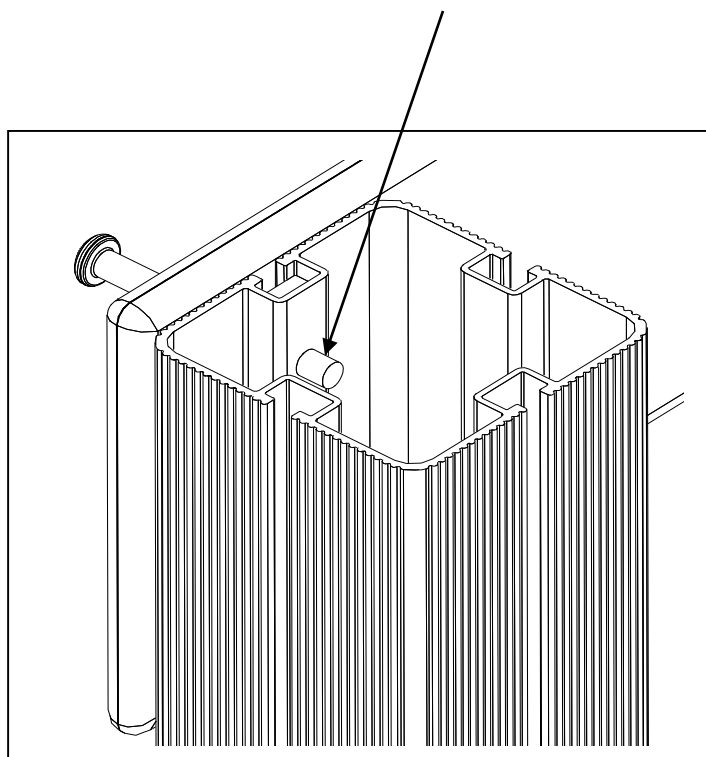
Scale measured in mm

S

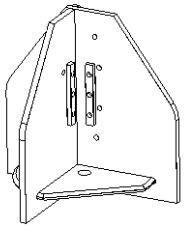
Alla mått är i millimeter.

**OBS !**

- Ⓝ Bolter skrues helt igjennom aluminiumstolpene. Om elektrisk drill brukes anbefales 18 V
- ⓊⓀ Bolts must be tightened through the post, so that it pierces the aluminium.
- Ⓢ Bultarna skruvas rakt igenom aluminiumstolparna. Om elektrisk skruvdragare används rekommenderas 18 V

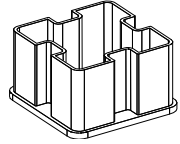
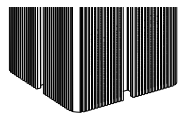


- (N) Uten betong
- (UK) Without concrete
- (S) Utan betong

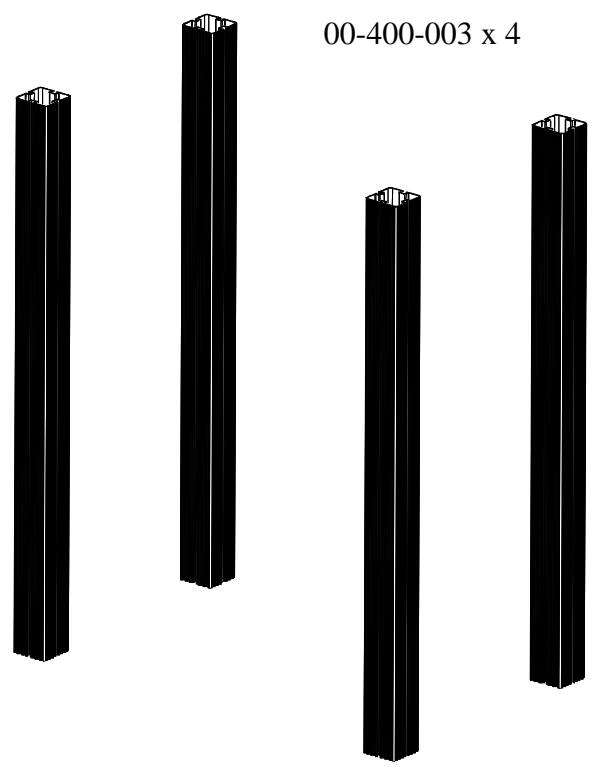


00-003-003

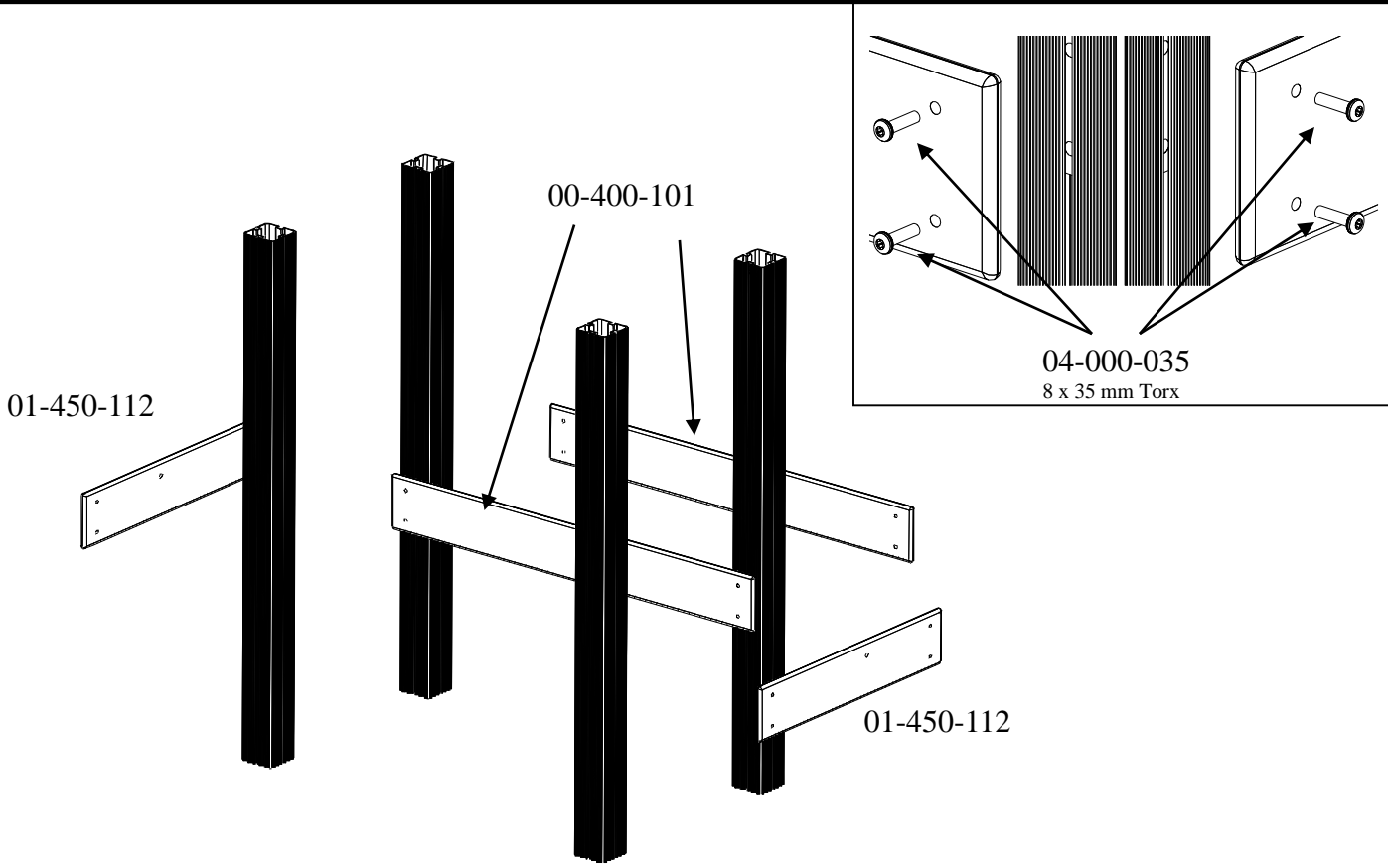
- (N) Med bruk av betong
- (UK) With use of concrete
- (S) Användning av betong



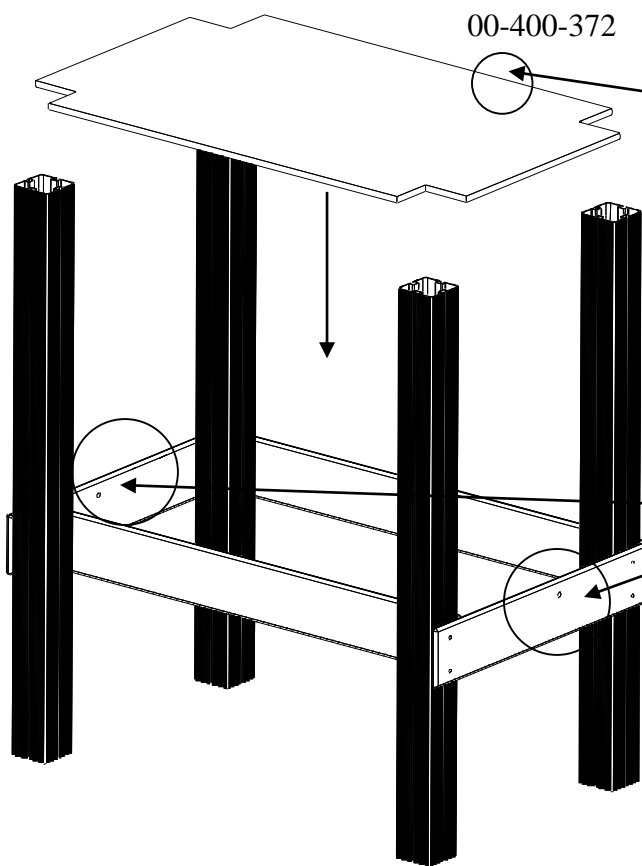
00-400-997



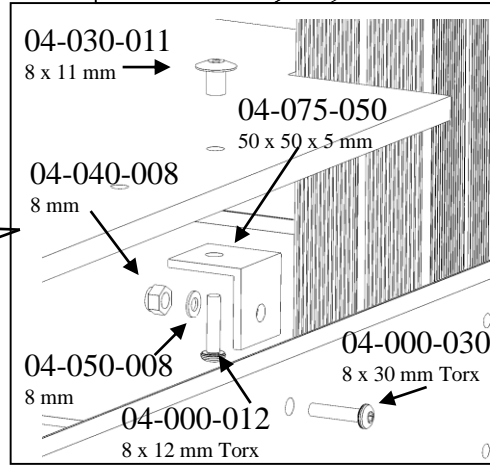
1



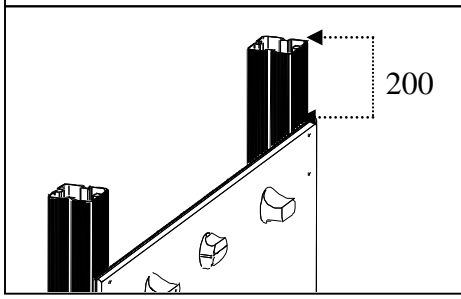
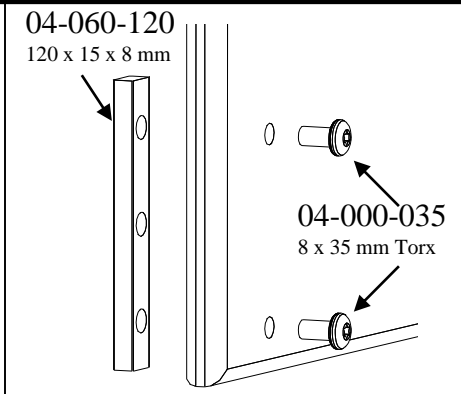
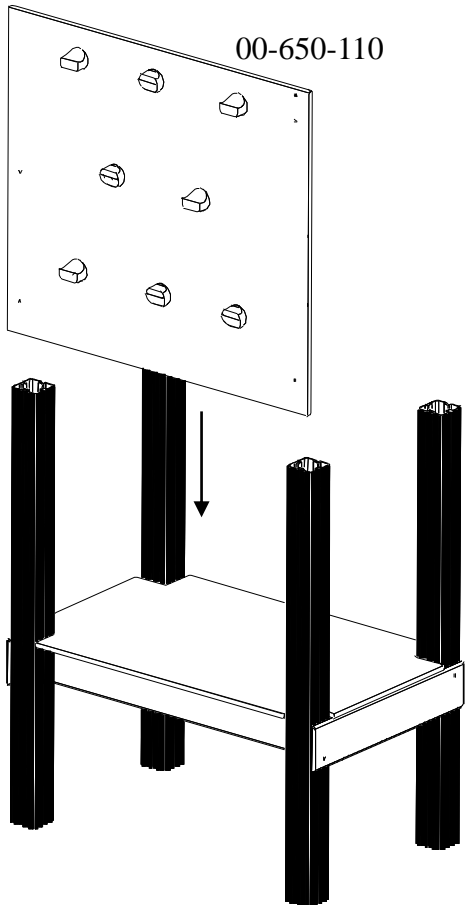
2



- 04-090-002 x 10
- (N) Resterende hull
  - (UK) Remaining holes
  - (S) Resterande hull



3

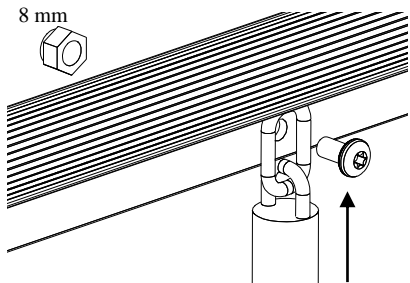


4



04-040-008

8 mm

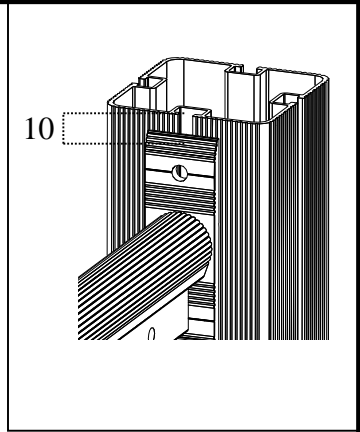
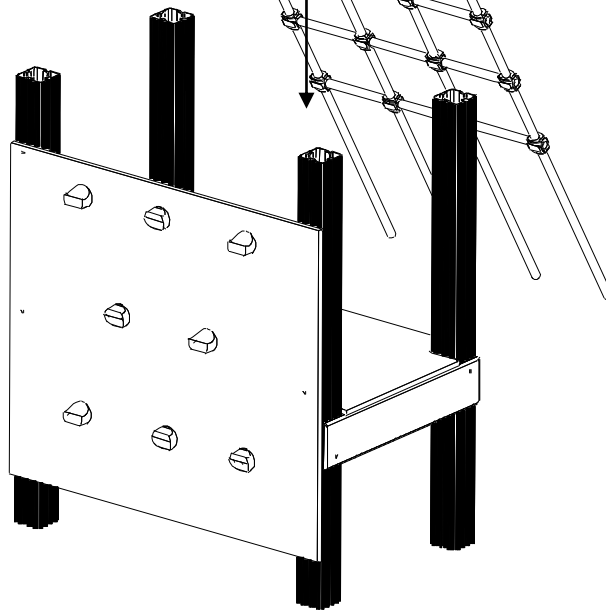


04-000-020

8 x 20 mm Torx

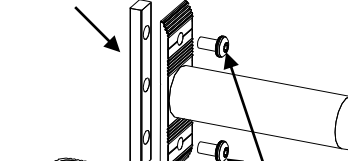
00-400-152

05-079-011



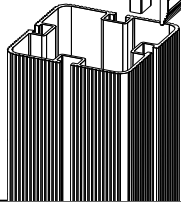
04-060-120

120 x 15 x 8 mm



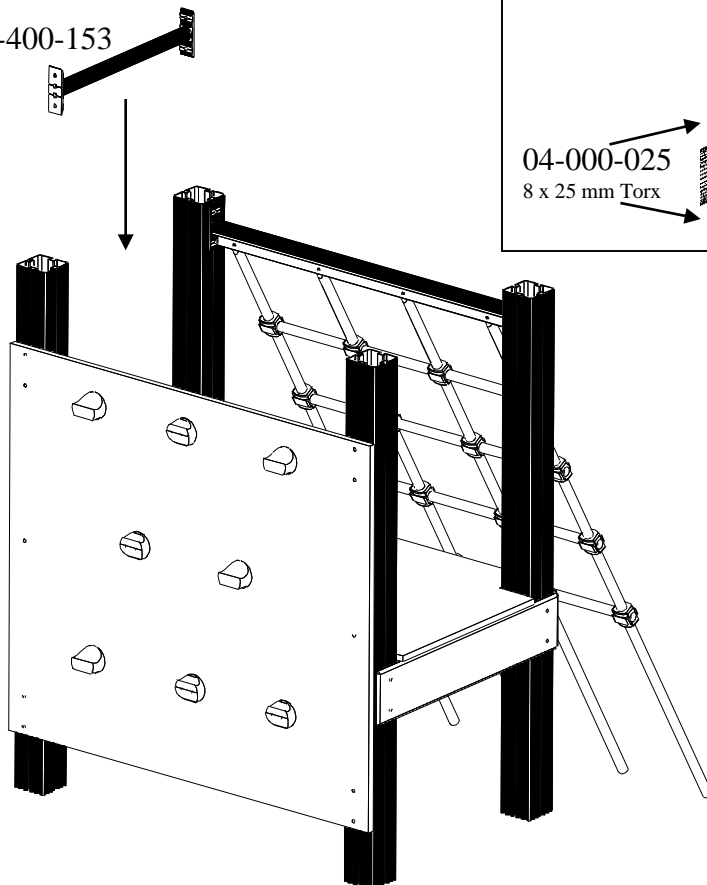
04-000-025

8 x 25 mm Torx



5

00-400-153

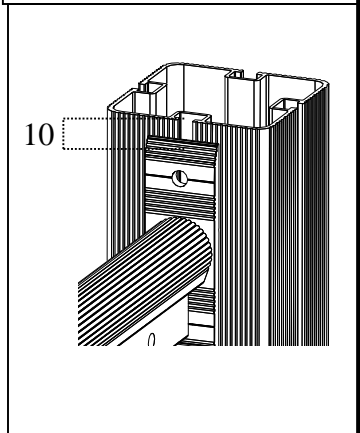
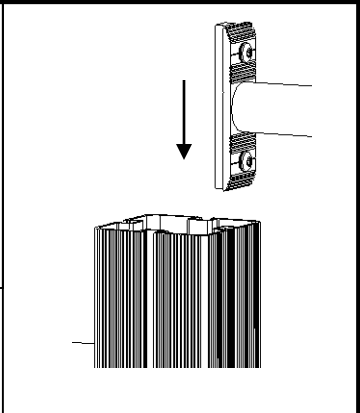
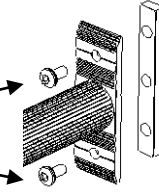


04-060-120

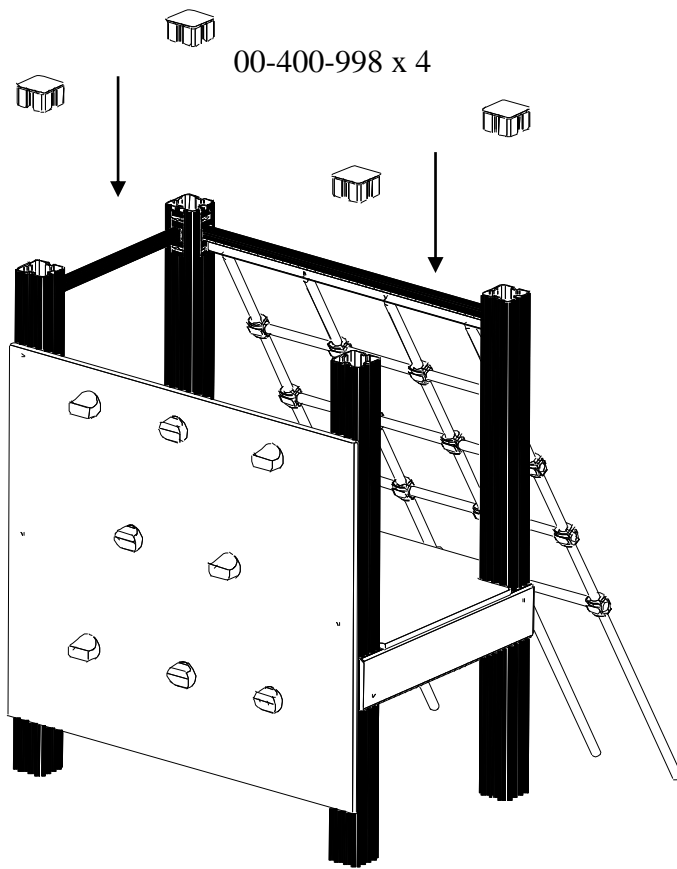
120 x 15 x 8 mm

04-000-025

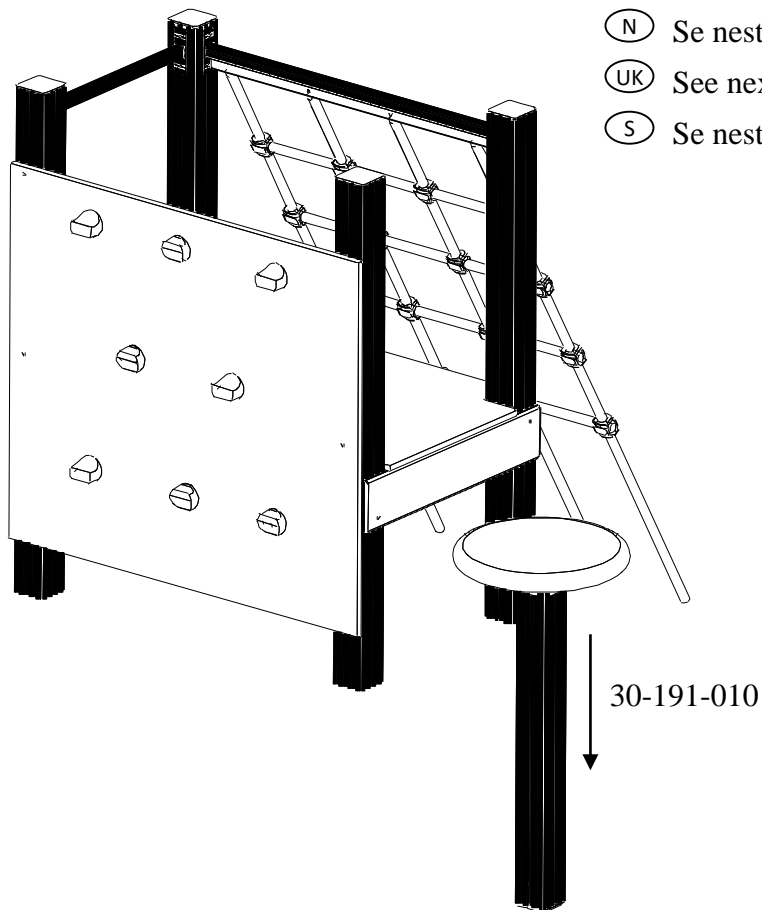
8 x 25 mm Torx



6

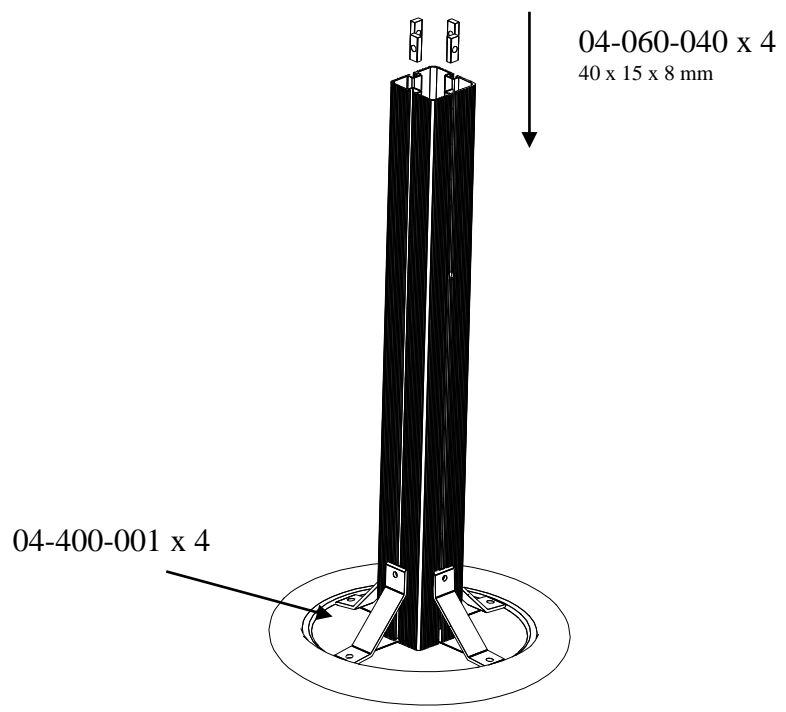


7

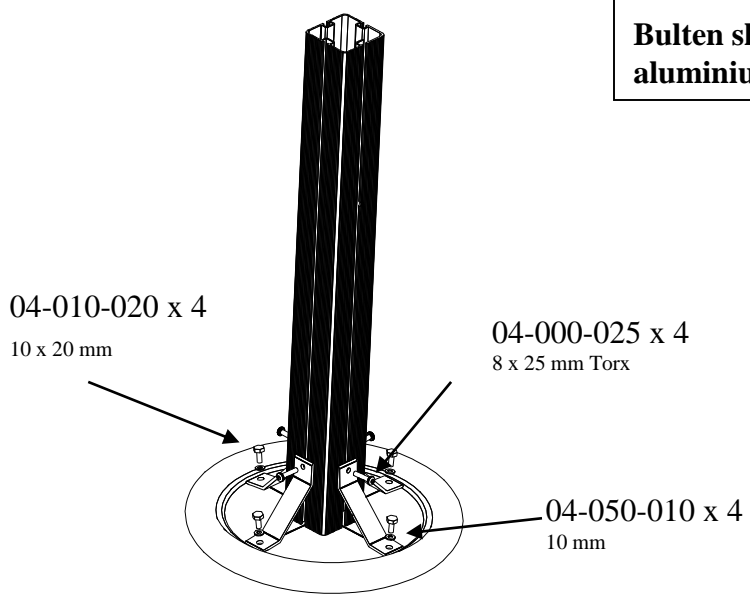
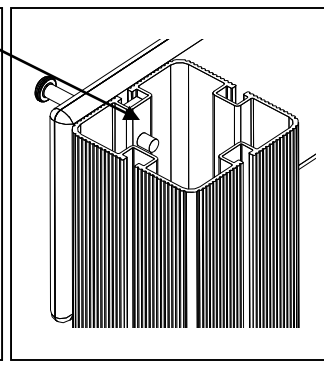


- (N) Se neste side for montering av 30-191-010
- (UK) See next page for assembly of 30-191-010
- (S) Se nesta side för montering av 30-191-010

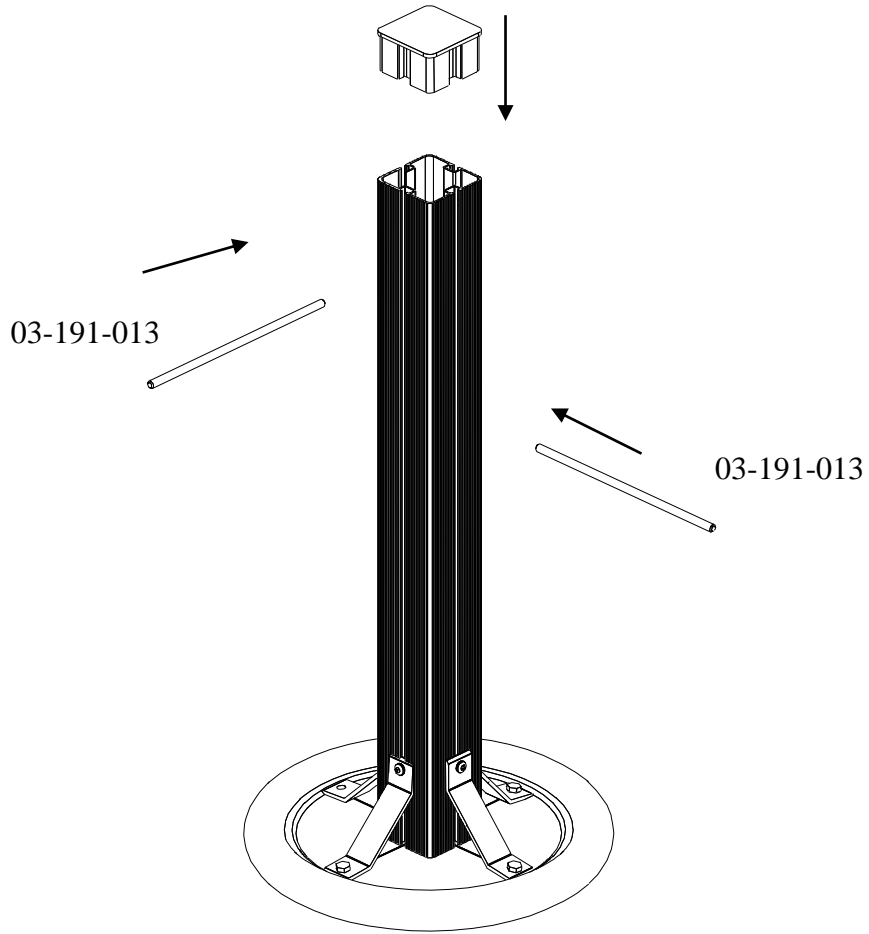
8



**OBS !**  
**Bolten skrues helt igjennom aluminiumen.**  
**The bolt must be tightened in to the post, so that it pierces the aluminium.**  
**Bulten skruvas helt igenom aluminiumen.**

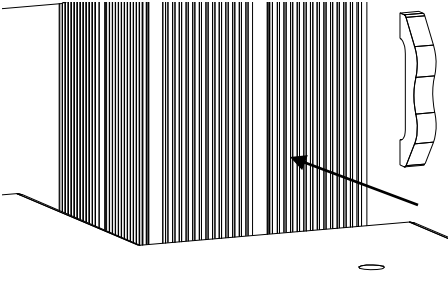


00-400-997

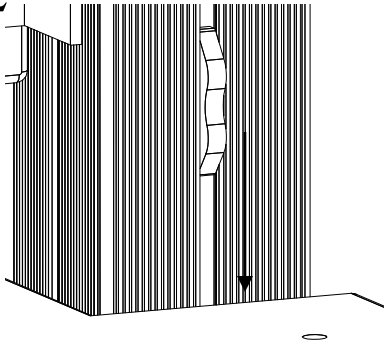


1

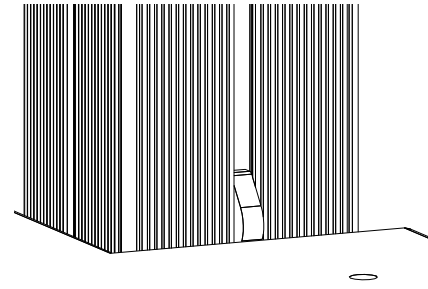
00-400-980



2



3



N

- ☑ Påse at fallunderlag er lagt i henhold til gjeldende regler eller vår anbefaling
- ☑ Fjern alle monteringshjelpemidler ( rester av betong, planker, paller, plast, og lignende)
- ☑ Før utstyret tas i bruk, sjekk at det ikke er hektefare for anorakksnorer og lignende noen steder på lekeapparatet.

NB! Bør stå i 2-3 dager før bruk når forankring støpes.

UK

- ☑ Make sure the area and depth of safer surfacing are according to the current standard, or to the manufacturer's recommendation
- ☑ Make sure all tools and surplus materials are removed before play begins

PS! When complete, allow 2-3 days for the concrete to set before use.

S


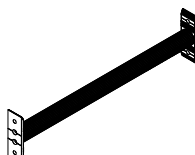
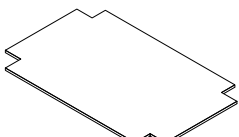
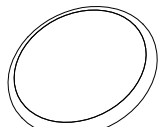
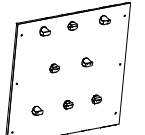
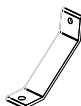
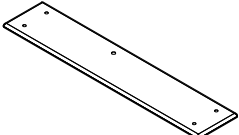

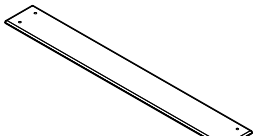

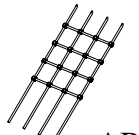

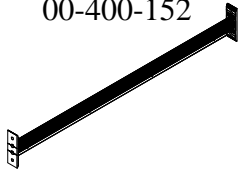
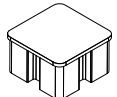
- ☑ Kontrollera att fallunderlag är utlagt enligt gällande regler eller vår rekommendation
- ☑ Ta bort alla monteringshjälpmedel (rester av betong, plankor, pallar, plast och liknande)
- ☑ Innan lekredskapet används, kontrollera att anoracksnoddar eller kläder/delar av kläder eller liknande inte kan fastna i några delar på redskapet.

- ☑ OBS! Bör stå i 2-3 dagar innan användning när det gjuts

5

**Pakkliste for / Parts list for / Packlista för :**  
**22-400-030**

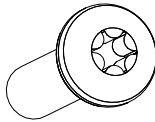

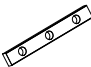




Sign. \_\_\_\_\_

N UK S	Komponenter Components Komponenter	Dimensjon (mm) Dimension (mm) Dimension (mm)	Ant Qty Ant	Lev Lev Lev	Komponenter Components Komponenter	Dimensjon (mm) Dimension (mm) Dimension (mm)		
	00-400-003 	2000 x 95 x 95	4		00-400-153 	520 x 120 x 40	1	
	00-400-372 	1160 x 725 x 15	1		03-191-010 	Ø 450	1	
	00-650-110 	1130 x 1015 x 15	1		04-400-001 	5 x 168	4	
	01-450-112 	710 x 145 x 15	2		03-191-012 	900 x 95 x 95	1	
	00-400-101 	1130 x 145 x 15	2		03-191-013 	10 x 300	2	
	05-079-011  AB Nett	2100 x 795	1			00-400-980	8	
	00-400-152 	940 x 120 x 40	1					
	00-400-998  00-400-997 Med hull	55 x 95 x 95	4					23

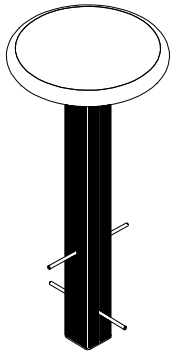




5

**Pakkliste for / Parts list for / Packlista för :**  
**22-400-030**

Sign. \_\_\_\_\_

N UK S	Bolter/skruer Bolts/Screws Komponenter	Dimensjon Dimension Dimension	Ant Qty Ant	Lev Lev Lev	Bolter/skruer Bolts/Screws Bultar/Skruvar	Dimensjon Dimension Dimension	Ant Qty Ant	Lev Lev Lev
		04-000-020 8 x 20 mm Torx 04-000-025 8 x 25 mm Torx 04-000-030 8 x 30 mm Torx 04-000-035 8 x 35 mm Torx 04-000-012 8 x 12 mm Torx	4 8 2 24 2			04-030-011 8 x 11mm	2	
	04-060-120 120 x 15 x 8 mm	8		Monteringsanvisning Assembly Instructions Monteringsanvisning  (N) Produkt merking (UK) Product marking (S) Produkt märkning	1			
	04-075-050 50 x 50 x 5 mm	2						
	04-040-008 8 mm	6						
	04-050-008 8 mm	6						
	04-090-002	10						

**Boltepakker for / Boltpackage for / Bultpaket för**
**22-400-030**

30-191-010    Antall Number Antal	 04-060-040 40 x 15 x 8 mm	4	
	 04-000-025 8 x 25 mm Torx	4	
	 04-010-020 10 x 20 mm	4	
	 04-050-010 10 mm	4	



**5** Pakkliste for / Parts list for / Packlista för :  
22-400-030

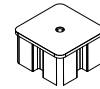
Sign. \_\_\_\_\_

**Forankring / Foundations / Markförankring**

**00-003-003**

N Er bestilt       Ikke bestilt  
 UK In order       Not in order  
 S Beställt       Ej beställt

00-400-997



-4

00-003-100 00-003-101 00-003-102	4	04-000-035 8 x 35 mm Torx	12
		04-050-008 8 mm	12
		04-060-120 120 x 15 x 8 mm	8
00-003-103 	4	04-000-040 8 x 40 mm Torx	4
		04-040-008 8 mm	4
		04-050-008 8 mm	4
00-003-105  00-003-106 	0	04-010-035 10 x 35 mm	0
		04-040-010 10 mm	0
		04-050-010 10 mm	0

Revidert

03-02-2020

Endret størrelse på møbelknapp til M8x11

18-02-2020

Endret art.nr på sperrerør 00-400-153