

**(N) Monteringsanvisning**

**(EN) Assembly Instructions**

**(S) Monteringsanvisning**

Produkt nr. / Product no. / Produkt nr.

**23-400-035**

Ordr. nr. \_\_\_\_\_

Dato. \_\_\_\_\_

Sign. \_\_\_\_\_



**Søve Lekemiljø AS**  
3830 Ulefoss - Norway  
Tlf: +47 35 94 65 65  
[www.sove.no](http://www.sove.no)



**Søve AB**  
412 50 Göteborg  
Phone: +46 (0)31 773 97 00  
[www.sove.se](http://www.sove.se)

22-05-2017

- ☑ Les monteringsanvisningen nøye før montering.
- ☑ Monter elementene i rekkefølgen som vist.
- ☑ Boltene bør ikke skrues for hardt til før alt er montert, vatret og loddet. Skru så boltene til.  
NB! Ved bruk av drill, kan boltene ryke.
- ☑ På grunn av at solen kan gjøre rutsjeflaten veldig varm, bør rutsjebanens utløp vende mot nord-øst eller nord-vest.
- ☑ Er lekeutstyret plassert i naturlige ferdselstraséer må området sikres mot spontan gjennomgang.
- ☑ Innspringningshinder bør vurderes rundt lekeapparater hvor det er stor bevegelse, f.eks. ved huskestativ.
- ☑ Det bør være fritt innsyn til lekeutstyr som er beregnet for barn under 3 år.

**NB! Under monteringsarbeidet må utstyr, som ikke er forankret forsvarlig i bakken, avstives slik at det ikke velte.  
Området må avstenges under oppsettelse av apparatene med sperrebånd eller lignende.**

- ☑ Read the instruction carefully before assembling the play unit.
- ☑ Assemble the components in the sequence shown in these instructions.
- ☑ Fixings must not be fully tightened during assembly. Before casting the foundations, the structure must be level and plumb, at which point all fixings are tightened.
- PS! If use of drill, the bolts may be wrecked.
- ☑ Avoid positioning the slide facing due south because of overheating – ideal positions are facing north-east or north-west.
- ☑ Secure the construction-area to prevent people from walking through it.
- ☑ Consider installing barriers around play-equipment which gives rise to a lot of activity – i.e. swings.
- ☑ Ensure that clear vision is possible across the play area so that supervision is possible from any position, particularly where children under 3 years of age will be playing.

**NB! During assembly of the equipment, ensure that all structures are securely propped, especially when left overnight. Also ensure that equipment is supported whilst concrete foundations are setting and enclose the area securely to prevent access.**

☒ Läs monteringsanvisningen noga före montering.

☒ Montera delarna i den ordningen som anvisas

☒ Skruvarna bör inte skruvas för hårt tills allt är monterat, i våg och lodat.

**OBS!** Används elektrisk skruvdragare, kan bulten gå sönder. Hårdra därför manuellt!

☒ Solen kan göra att rutchbanan blir väldigt varm. Banans nedfart rekommenderas att vändas i norrlig riktning

☒ Om lekplatsen placeras vid en gångväg mm bör området säkras mot genomfart av gående och cyklister.

☒ Inspringningshinder bör placeras runt lekutrustning med stor rörelse, t ex, gungställning.



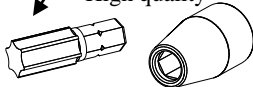




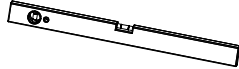




☒ Det bör vara fri insyn till lekutrustning beräknat till barn under 3 år.

**OBS! Under monteringsarbete bör utrustningen som inte ska förankras i marken, ställs så att den inte kan välta.**

**Området måste spärras när lekutrustningen byggs upp, med avspärrningsband eller liknande.**

2

## Nødvendig værktøj / Tools required / Nödvändiga verktyg

<p><b>A</b></p> 	<p><b>B</b></p>  <p>Torx Nr 45 High quality</p> 	<p><b>C</b></p>  <p>13 mm 17 mm</p> 	<p><b>D</b></p> 	<p><b>E</b></p> 
<p><b>F</b></p> 	<p><b>G</b></p> <p>Metermål Metric measure Tumstock</p> 	<p><b>H</b></p> <p>18V</p> 	<p><b>I</b></p> <p>Merkebånd Mark ribbon Märkeband</p> 	<p><b>J</b></p> <p>5 mm</p> 

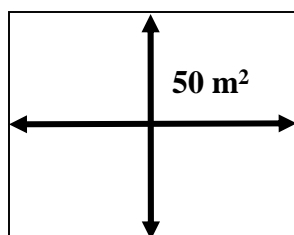
3

## Nødvendig antal personer / Number of persons required / Lämpligt antal personer



4

## Anbefalt arealbehov ved montering / Recommended working space / Rekommenderad arealbehov vid montering

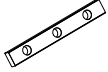
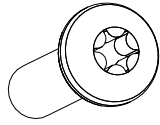
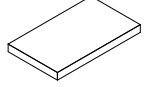










5

**Pakkliste for / Parts list for / Packlista för :  
23-400-035**

Sign. \_\_\_\_\_

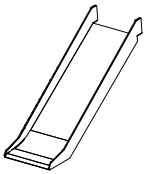
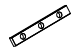
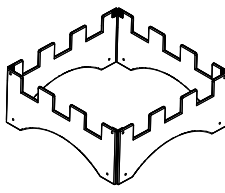








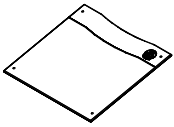
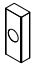
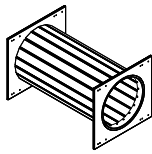
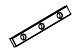



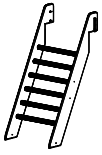





N UK S	Bolter/skruer Bolts/Screws Komponenter	Dimensjon Dimension Dimension	Ant Qty Ant	Lev Lev Lev	Bolter/skruer Bolts/Screws Bultar/Skruvar	Dimensjon Dimension Dimension	Ant Qty Ant	Lev Lev Lev
		04-060-120 120 x 15 x 8 mm	6		(N) Produkt merking (UK) Product marking (S) Produkt märkning	På montert hos Søve		
		04-000-025 8 x 25 mm Torx 04-000-030 8 x 30 mm Torx 04-000-035 8 x 35 mm Torx 04-000-012 8 x 12 mm Torx	8 2 36 2		(N) Avstandskloss (UK) Distance piece (S) Distanskloss		 89 mm	1
		04-075-050 50 x 50 x 5 mm	2					
		04-040-008 8 mm	4					
		04-050-008 8 mm	6					
		04-090-002	16					
		04-400-980	12					
		04-030-016 8 x 16 mm	2					

5

**Pakkliste for / Parts list for / Packlista för :  
23-400-035**

Sign. \_\_\_\_\_

**Boltepakker for / Boltpackage for / Bultpaket för**
**23-400-028**

40-142-020  Antall Number Antal	 04-060-160 160 x 15 x 8 mm	2	01-450-501  Antall Number Antal	 04-060-040 40 x 15 x 8 mm	16
	 04-000-045 8 x 45 mm Torx	2		 04-000-025 8 x 25 mm Torx	16
	 04-000-035 8 x 35 mm Torx	2		 04-000-035 8 x 35 mm Torx	16
	 04-040-008 M8 låsemutter	2		 04-040-008 8 mm	16
					 04-075-050 50 x 50 x 5 mm 11mm hull
01-125-010  Antall Number Antal	 04-060-050 50 x 15 x 8 mm	28	01-243-000  Antall Number Antal	 04-060-120 120 x 15 x 8 mm	8
	 04-000-035 8 x 35 mm Torx	28		 04-000-012 8 x 12 mm Torx 04-000-016 8 x 16 mm Torx 04-000-035 8 x 35 mm Torx	38 19 16
				 04-030-011 8 x 11 mm	57
00-450-615  Antall Number Antal	 04-060-050 50 x 15 x 8 mm	2		 04-050-08 8 mm	57
	 04-000-016 8 x 16 mm Torx 04-000-035 8 x 35 mm Torx	2 2			
	 04-030-016 8 x 16 mm	2			
	 04-090-002	6			

5

Pakkliste for / Parts list for / Packlista för :  
23-400-035

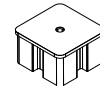
Sign. \_\_\_\_\_

### Forankring / Foundations / Markförankring

### 00-003-003

N Er bestilt       Ikke bestilt  
 UK In order       Not in order  
 S Bestått       Ej bestått

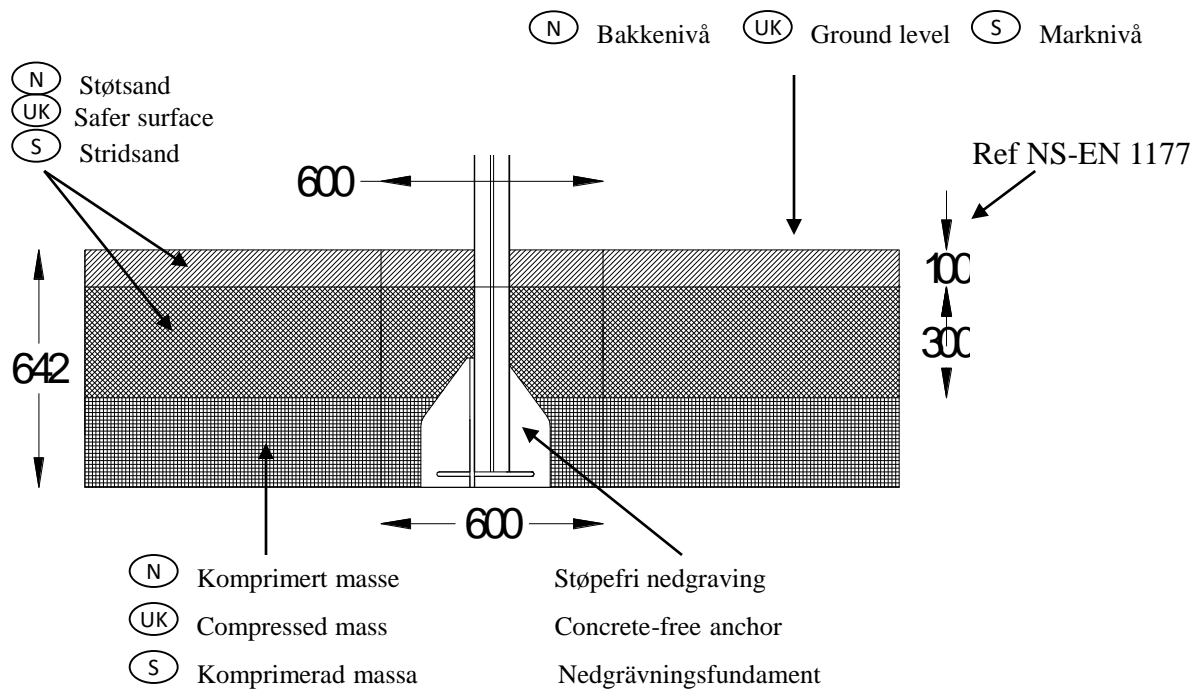
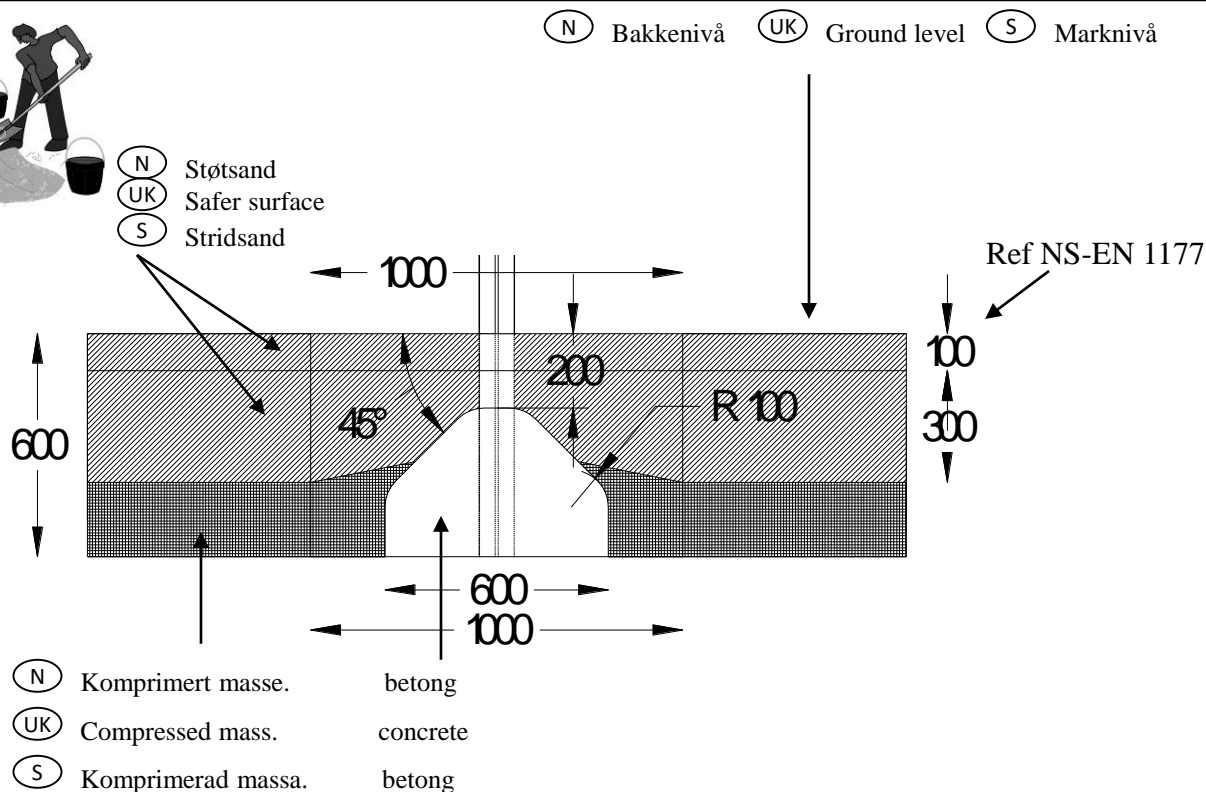
00-400-997



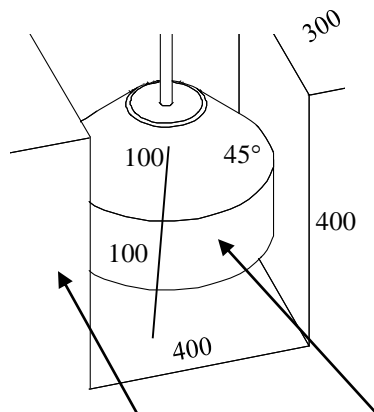
-8

00-003-100 00-003-101 00-003-102	8	04-000-035 8 x 35 mm Torx	24
		04-050-008 8 mm	24
		04-060-120 120 x 15 x 8 mm	16
00-003-103 	0	04-000-040 8 x 40 mm Torx	0
		04-040-008 8 mm	0
		04-050-008 8 mm	0
00-003-105  00-003-106 	4	04-010-035 10 x 35 mm	8
		04-040-010 10 mm	8
		04-050-010 10 mm	8

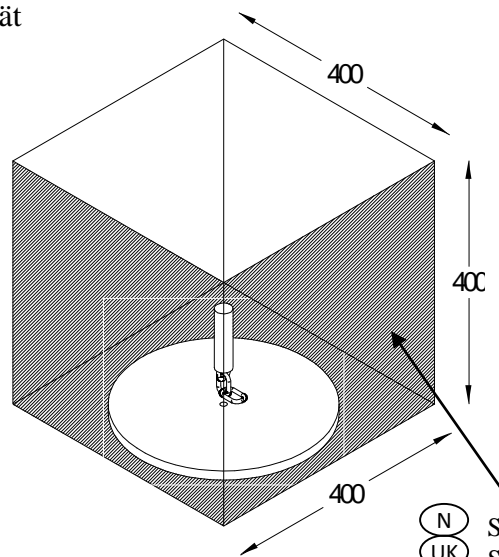




- (N) For klatrenett
- (UK) For climbing net
- (S) För klätternät



- (N) Komprimert masse.      betong
- (UK) Compressed mass.      concrete
- (S) Komprimerad massa.      betong



- (N) Støtsand
- (UK) Safer surface
- (S) Stridsand

(N) Alle mål er oppgitt i millimeter

(UK) Scale measured in mm

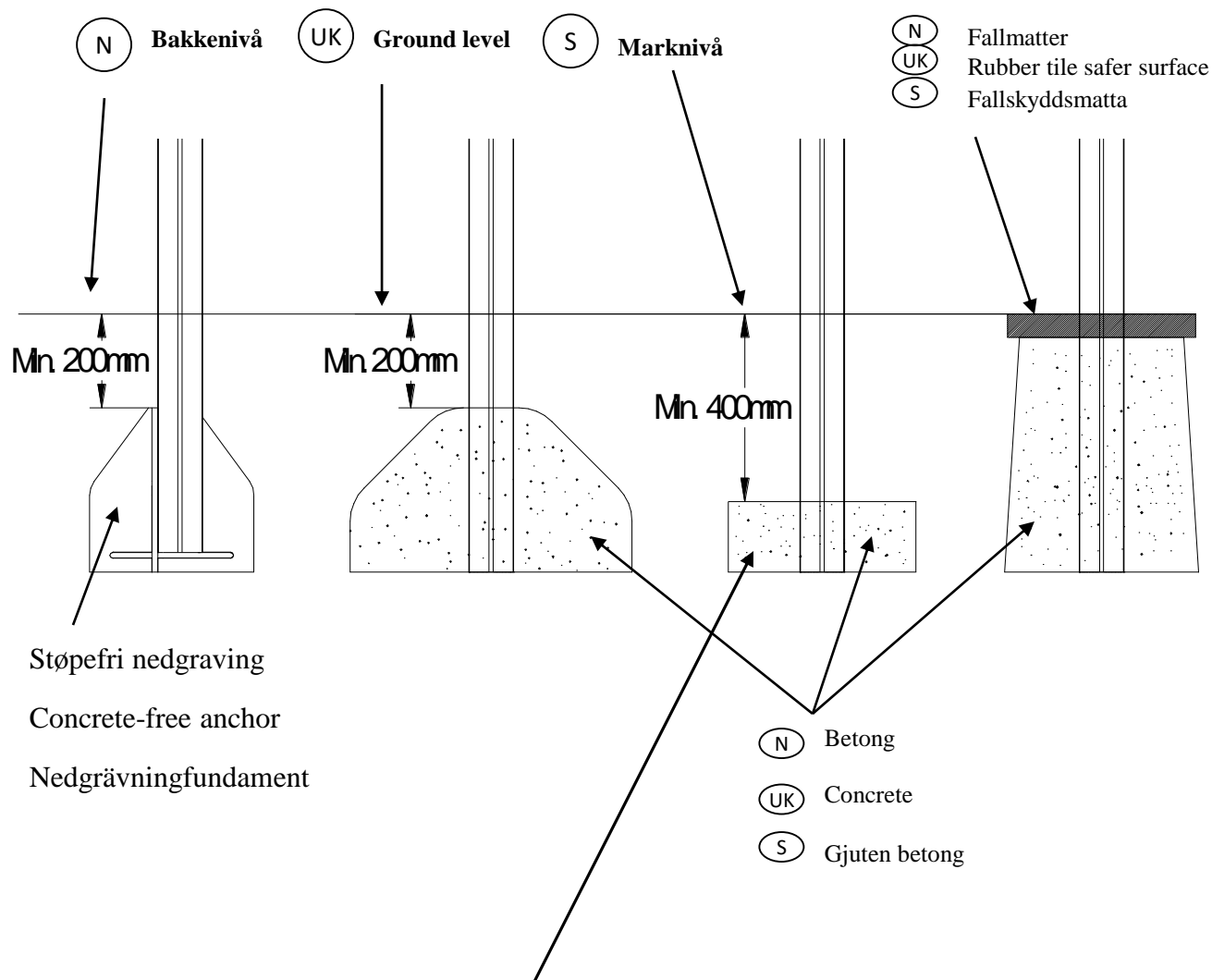
(S) Alla mått är i millimeter.

6

(N) Dybde for støping og forankring

(UK) Depth of foundations /

(S) Djup för gjutning och markförankring

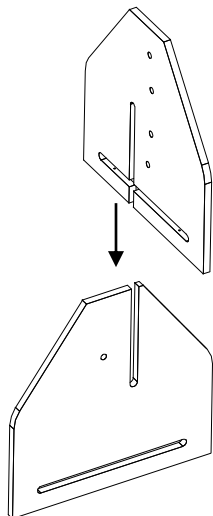


(N) Denne støpemetoden anbefales ikke grunnet dårlig stabilitet av lekeapparatet.

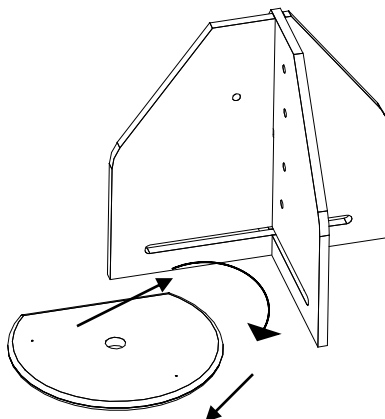
(UK) This anchor is recommend not to use because of poor stability of the play unit.

(S) Denna förankring avrådes från att användas, därför att lekutrustningen får dålig fäste.

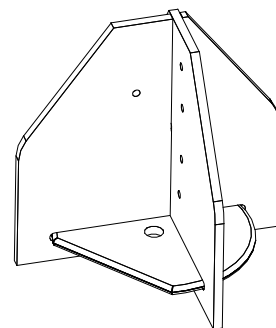
1



2

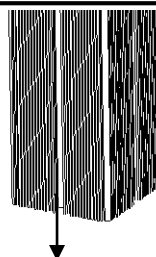


3

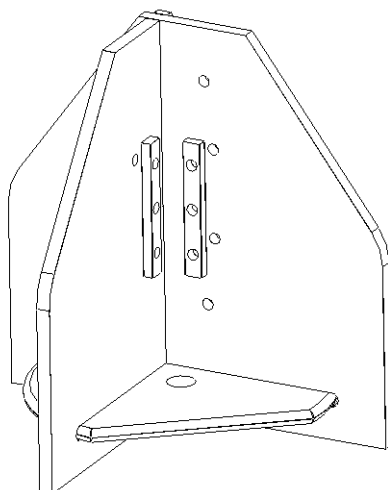


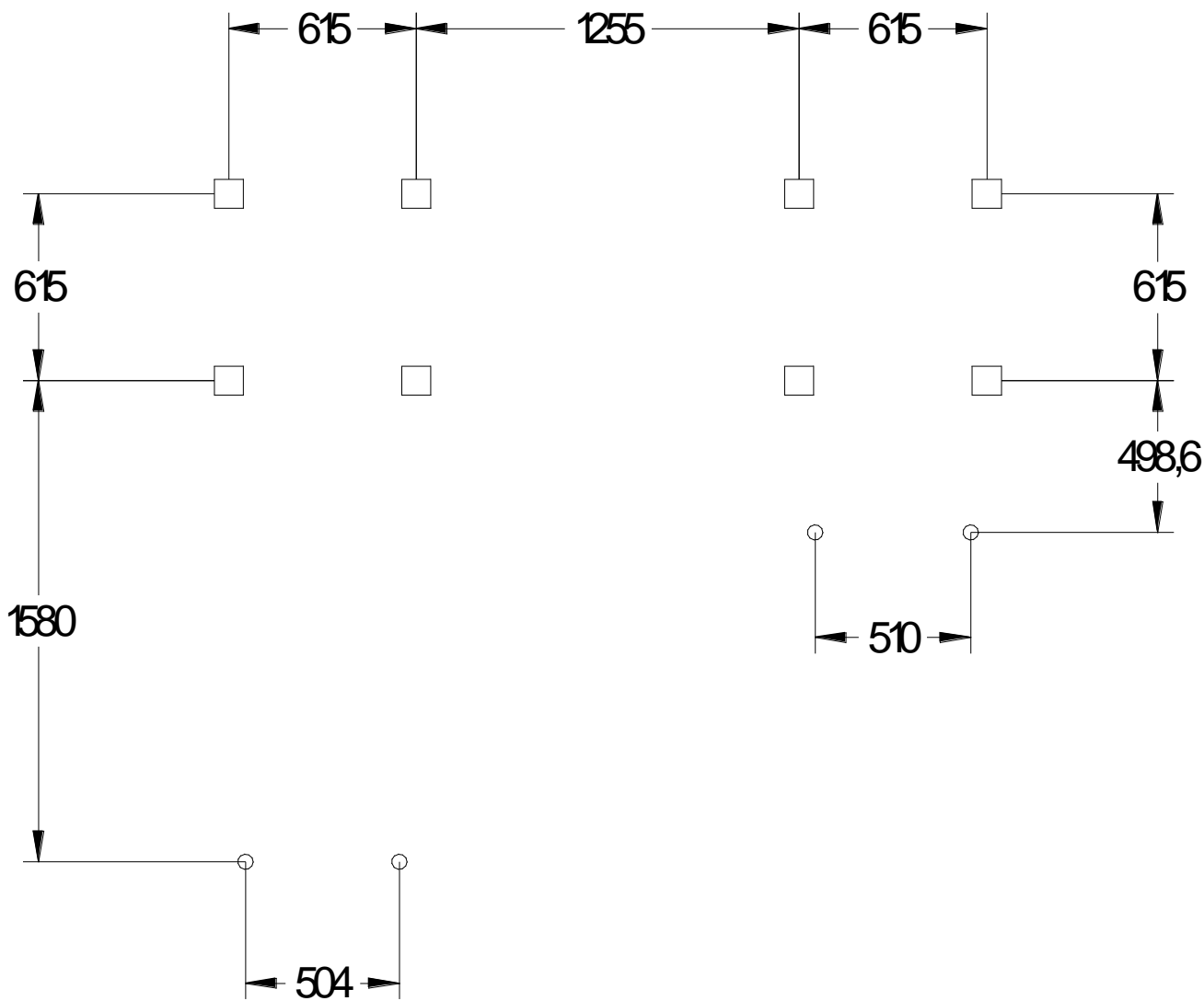
4

04-060-120 x 2  
120 x 15 x 8 mm



04-000-035 x 3  
8 x 35 mm Torx





N

Alle mål er oppgitt i millimeter

UK

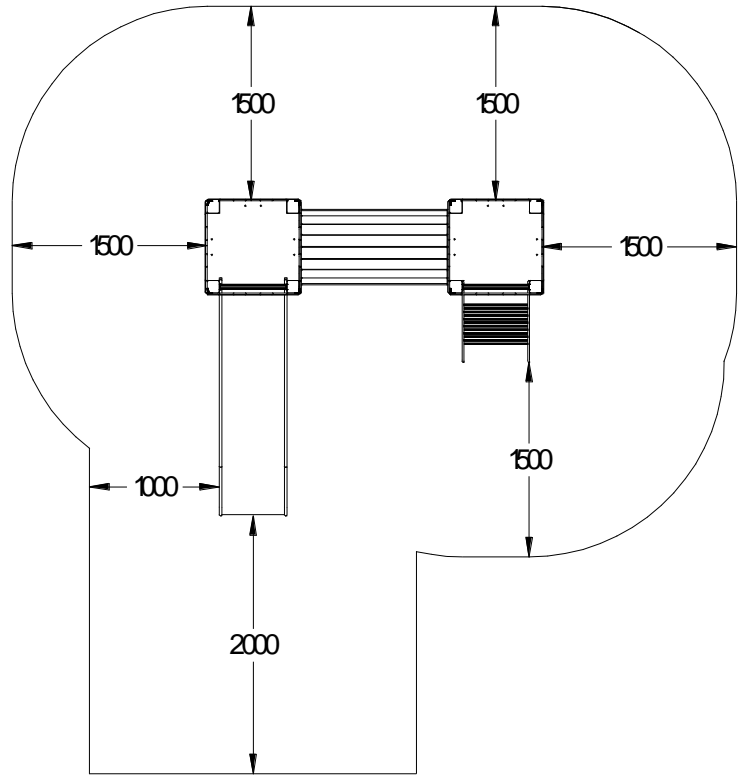
Scale measured in mm

S

Alla mått är i millimeter.

8

**Sikkerhetszone / Safty zone / Säkerhetszon**



(N)

Alle mål er oppgitt i millimeter

(UK)

Scale measured in mm

(S)

Alla mått är i millimeter.

9

**Fallhöyder / Free height of fall / Fallhöjder**



(N)

Alle mål er oppgitt i millimeter

(UK)

Scale measured in mm

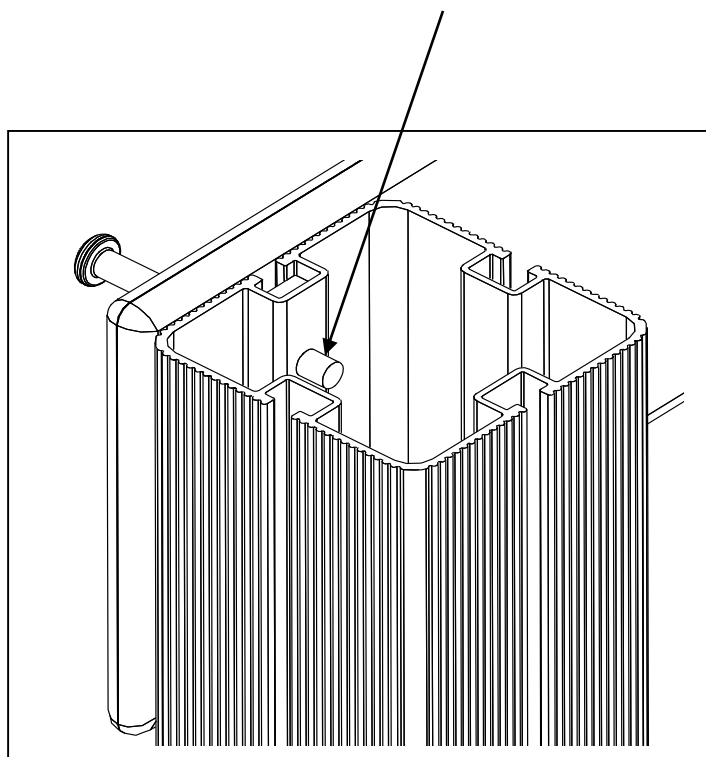
(S)

Alla mått är i millimeter.

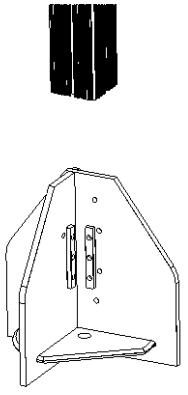
954

**OBS !**

- Ⓝ Bolter skrues helt igjennom aluminiumstolpene. Om elektrisk drill brukes anbefales 18 V
- ⓊⓀ Bolts must be tightened through the post, so that it pierces the aluminium.
- Ⓢ Bultarna skruvas rakt igenom aluminiumstolparna. Om elektrisk skruvdragare används rekommenderas 18 V

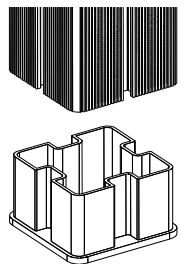


- (N) Uten betong
- (UK) Without concrete
- (S) Utan betong

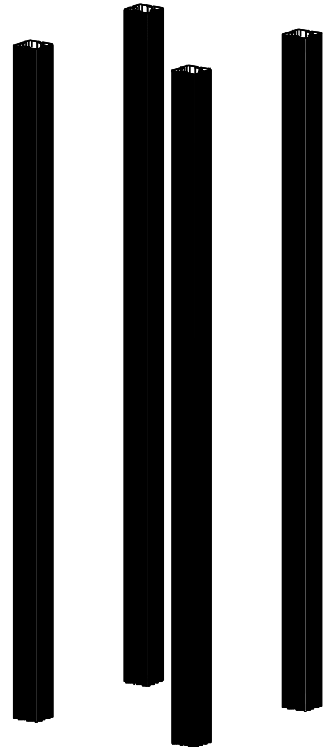


00-003-003

- (N) Med bruk av betong
- (UK) With use of concrete
- (S) Användning av betong

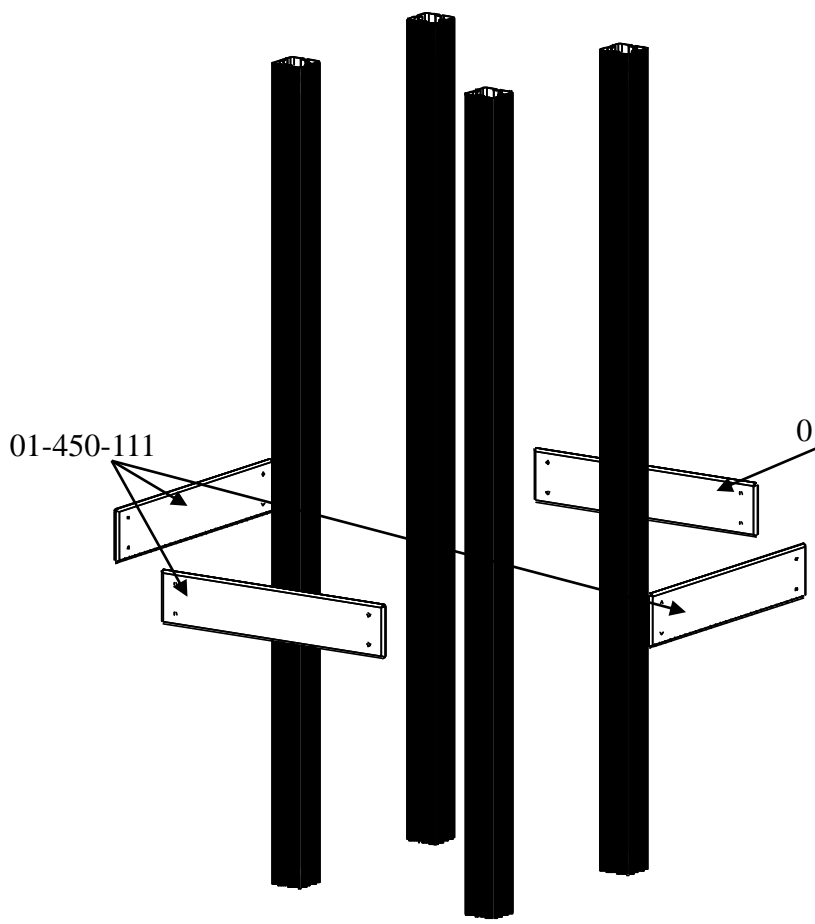


00-400-997



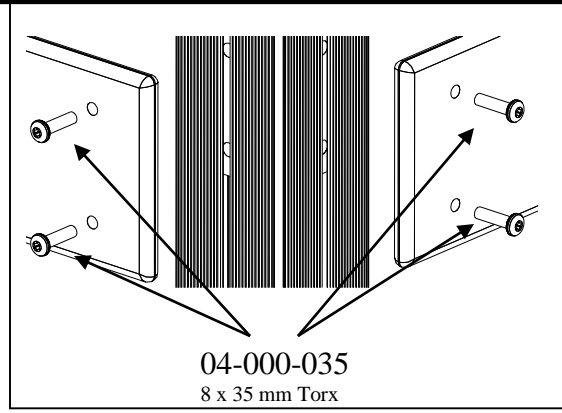
00-400-006 x 4

1



01-450-111

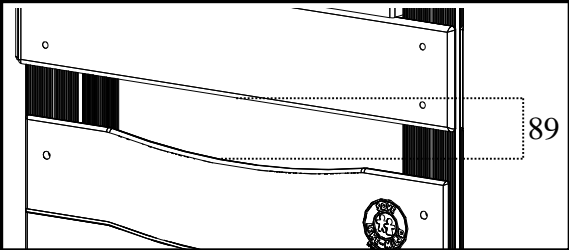
01-450-111



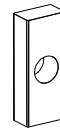
04-000-035  
8 x 35 mm Torx

2

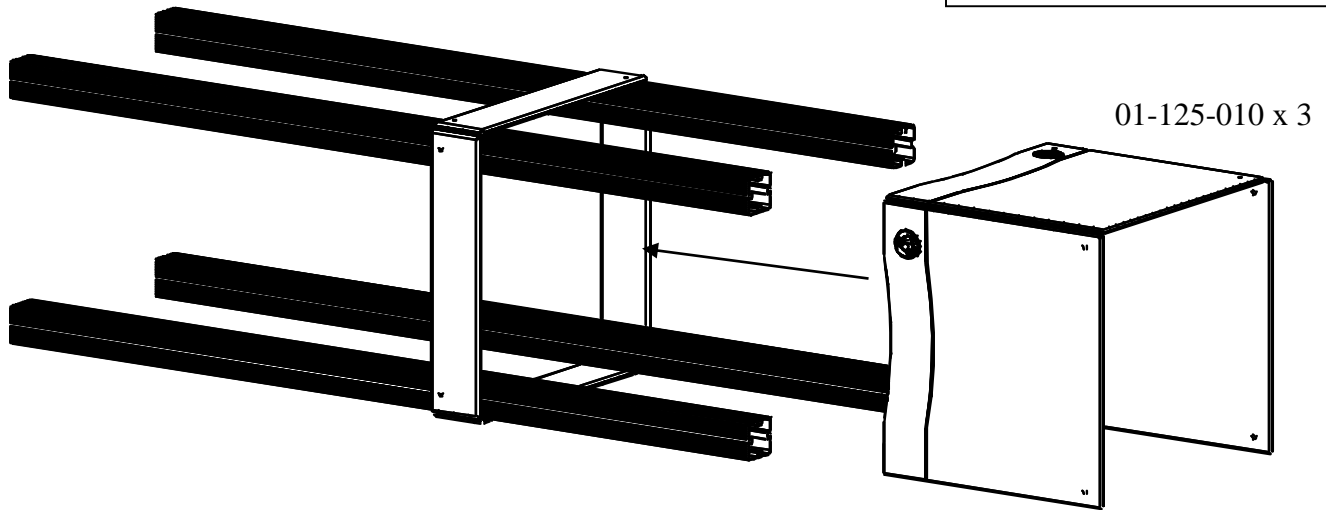
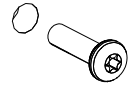




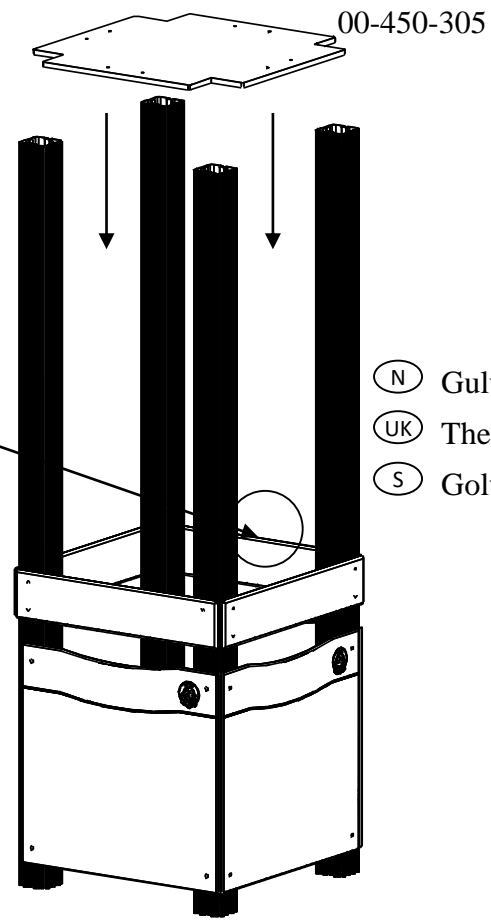
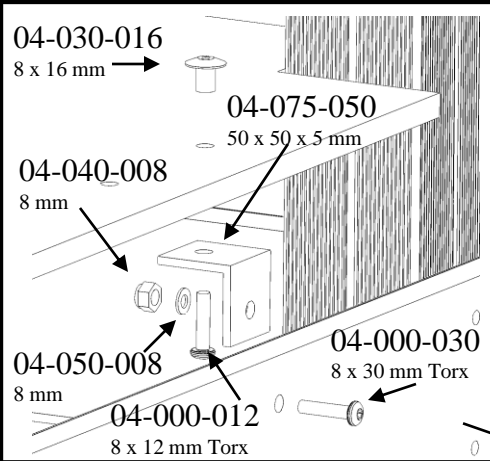
04-060-040  
40 x 15 x 8 mm



04-000-035  
8 x 35 mm Torx

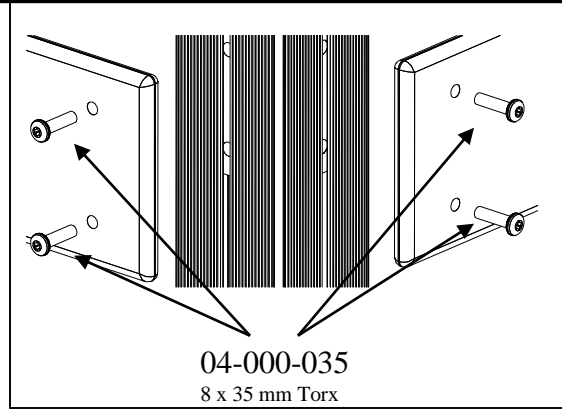
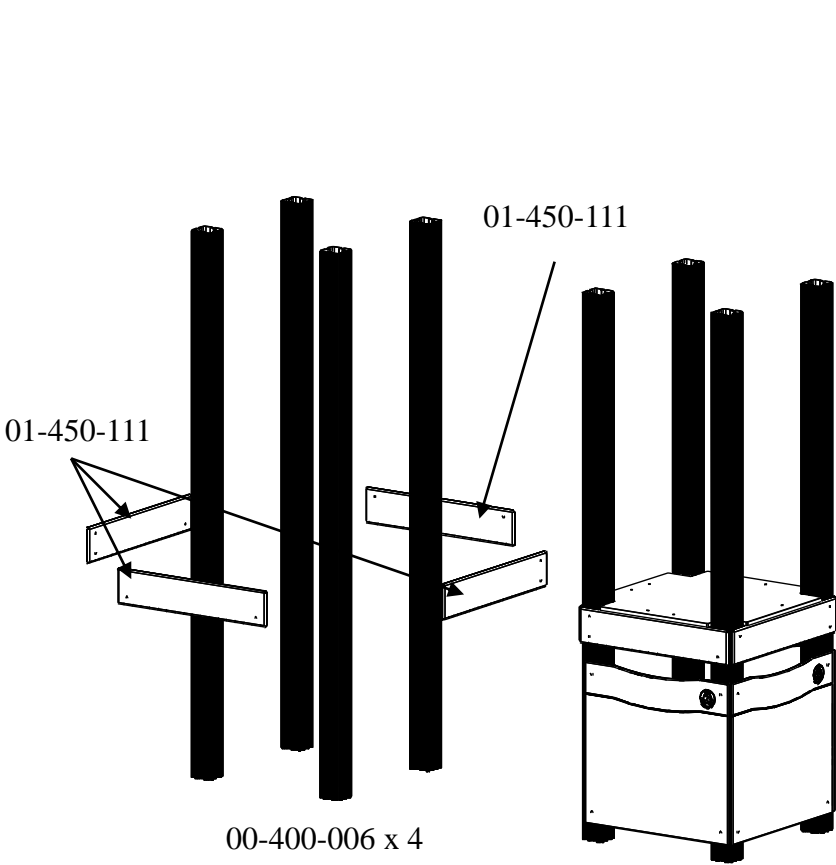


3

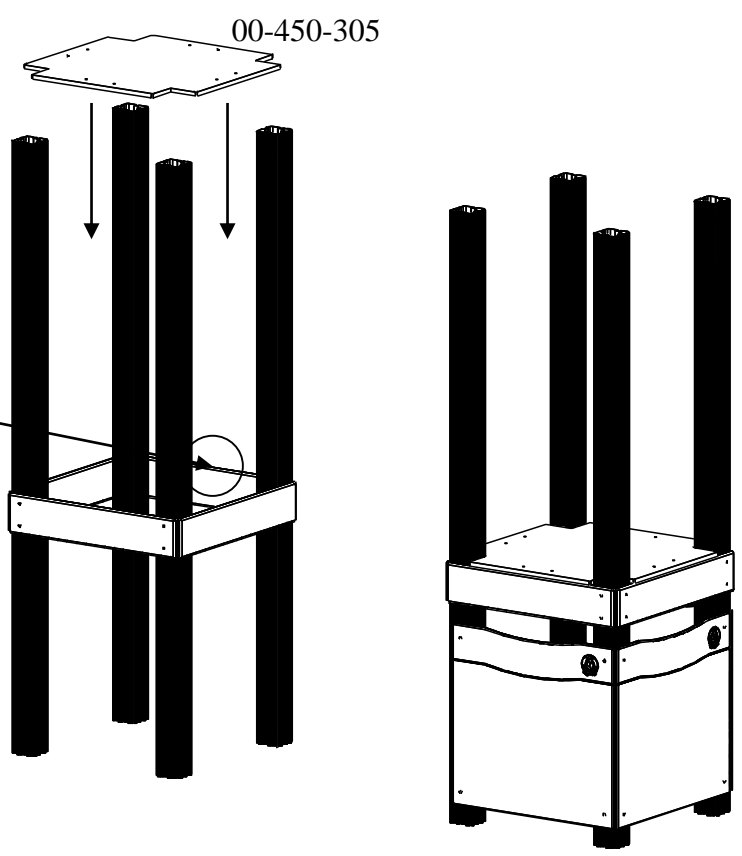
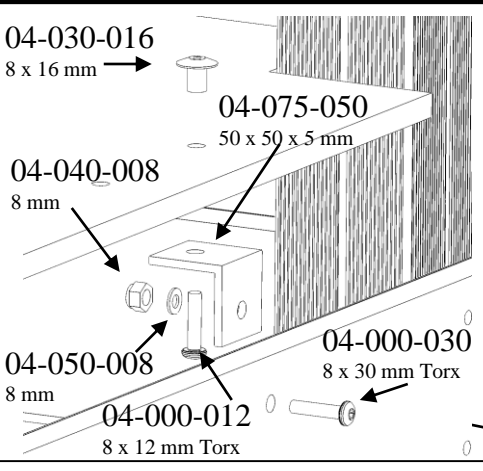


- (N) Gulvet festes med 1 vinkel
- (UK) The floor is connected at 1 point
- (S) Golvet fästes med 1 vinkel

4

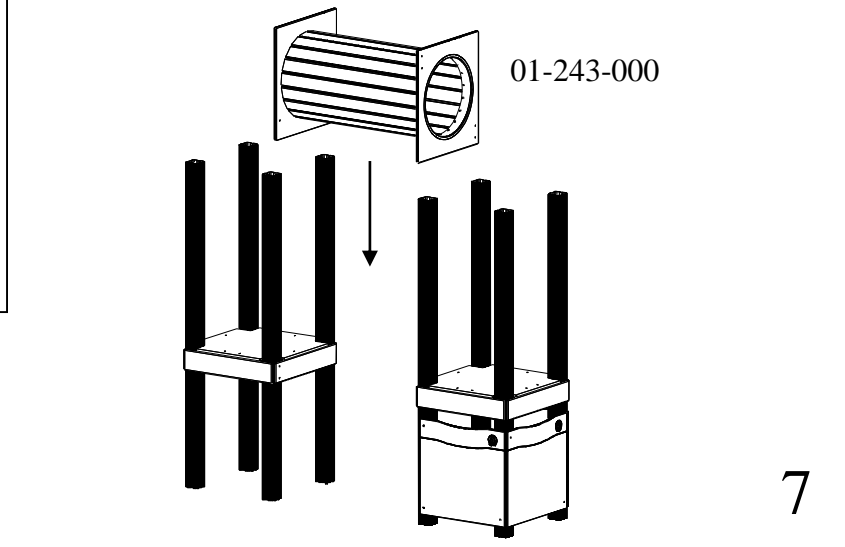
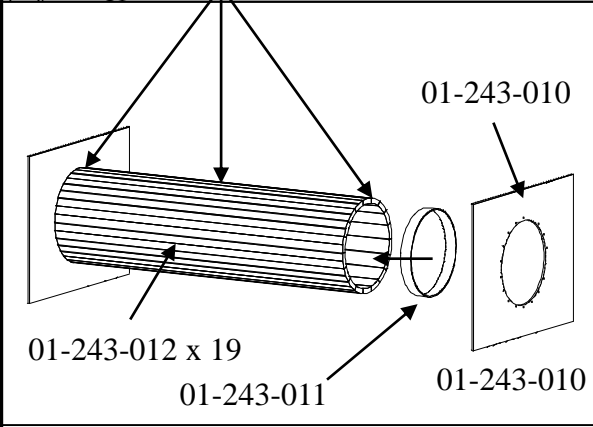
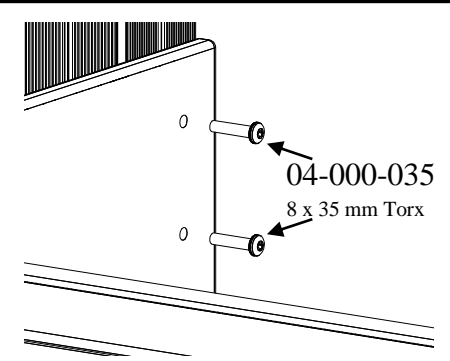
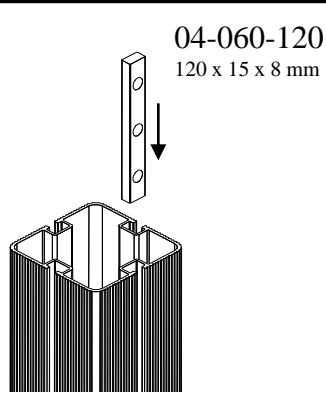
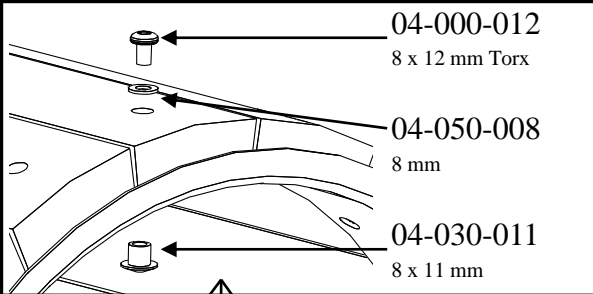


5

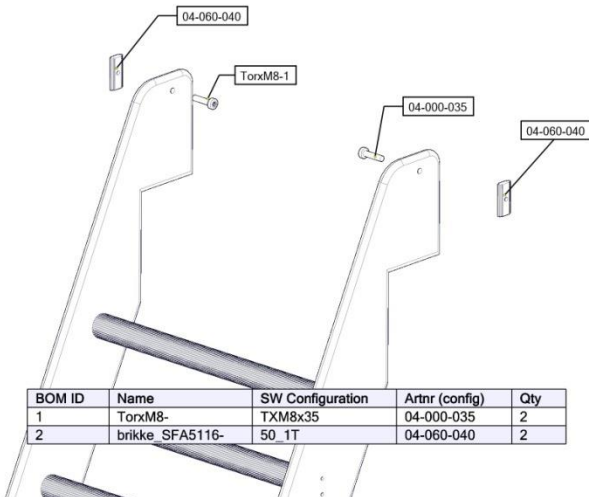


- (N) Gulvet festes med 1 vinkel
- (UK) The floor is connected at 1 point
- (S) Golvet fästes med 1 vinkel

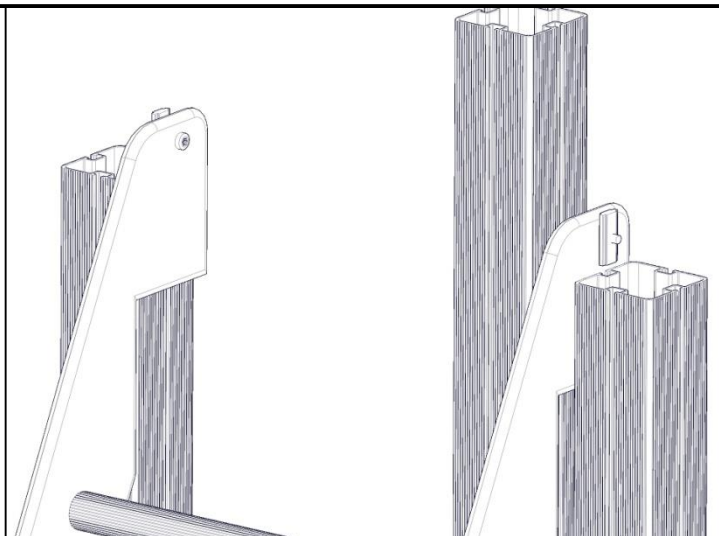
6



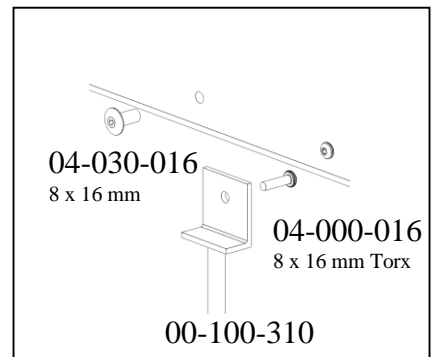
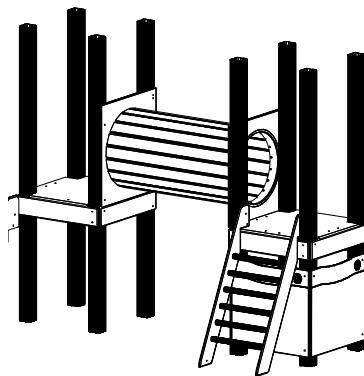
7



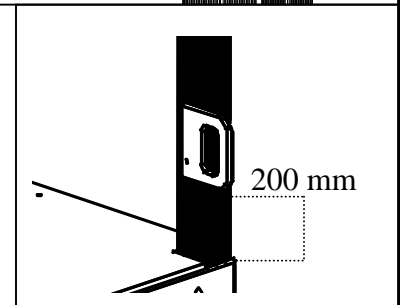
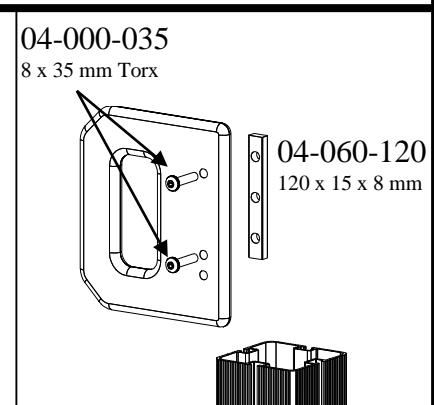
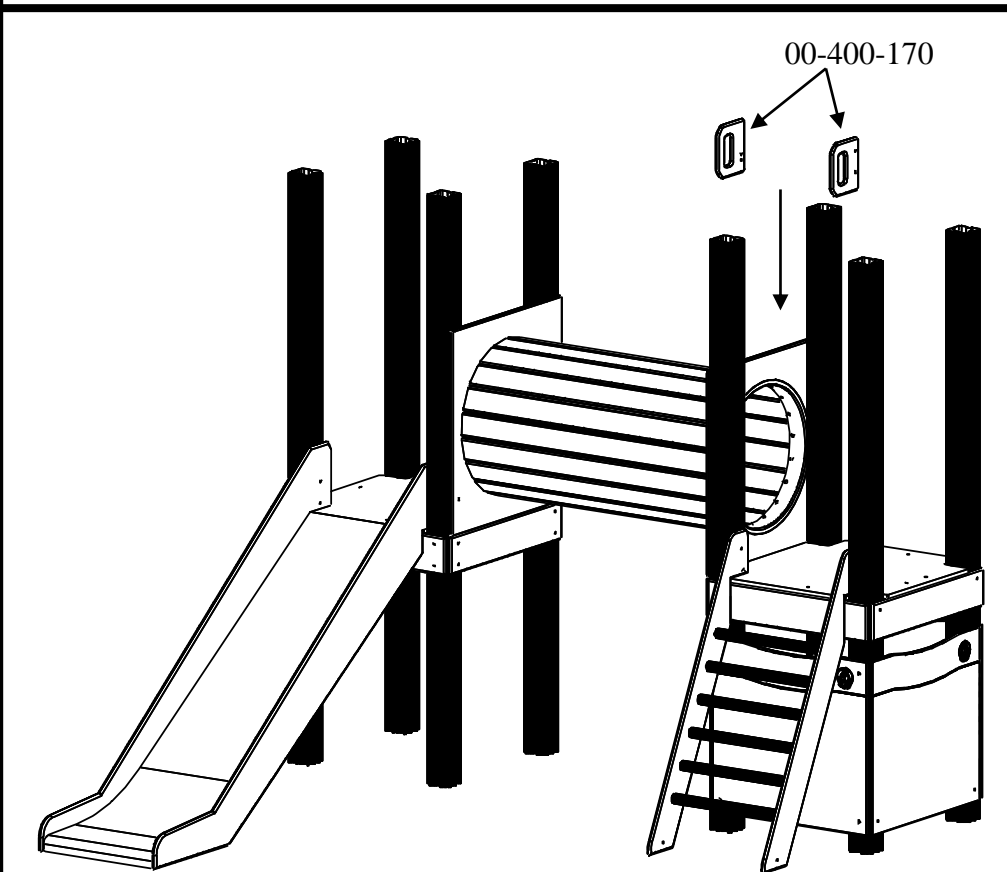
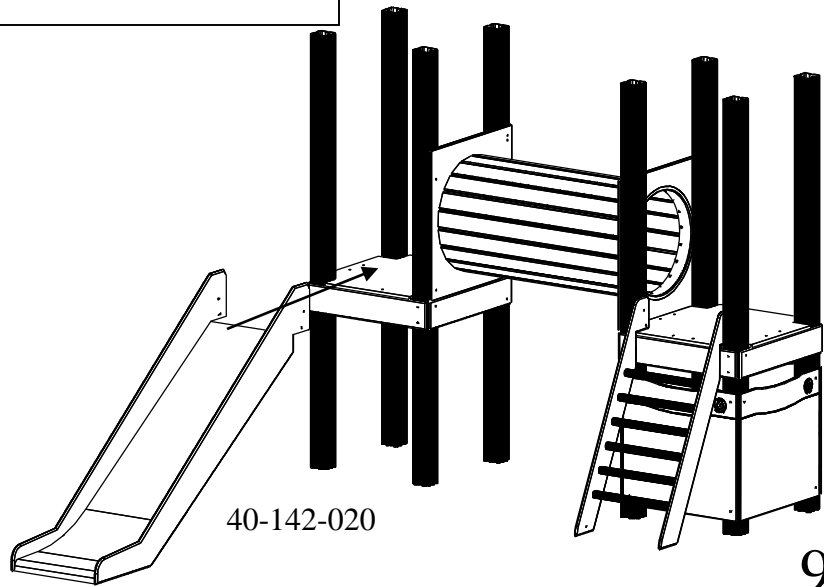
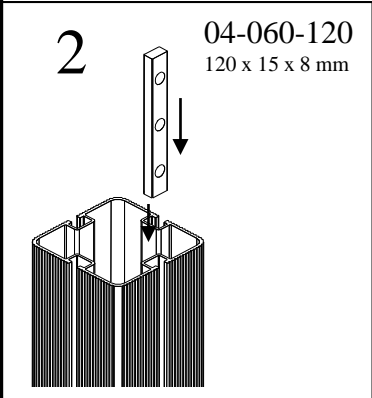
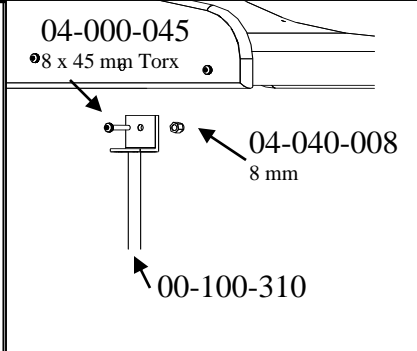
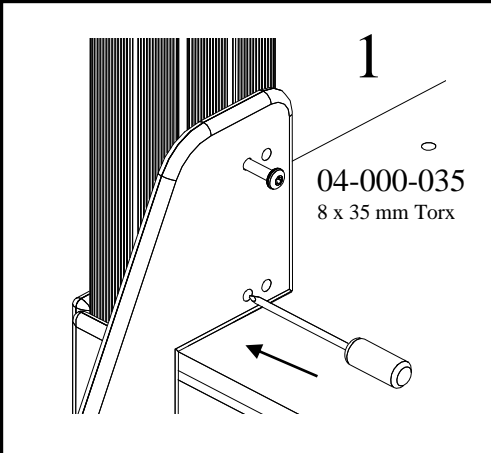
BOM ID	Name	SW Configuration	Artnr (config)	Qty
1	TorxM8-	TXM8x35	04-000-035	2
2	brikke SFA5116-	50 1T	04-060-040	2

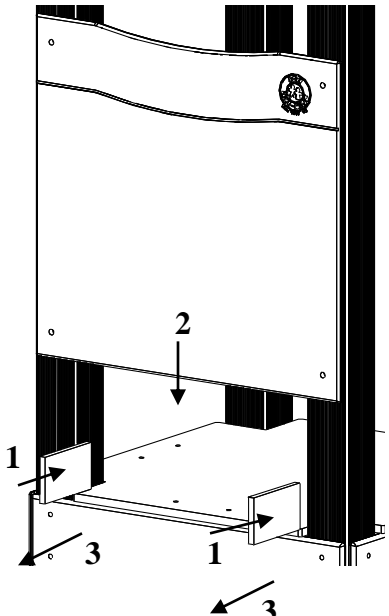


00-450-615



8

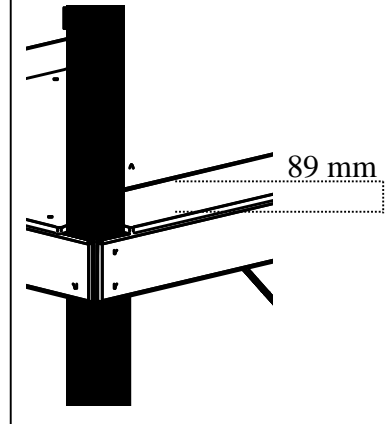
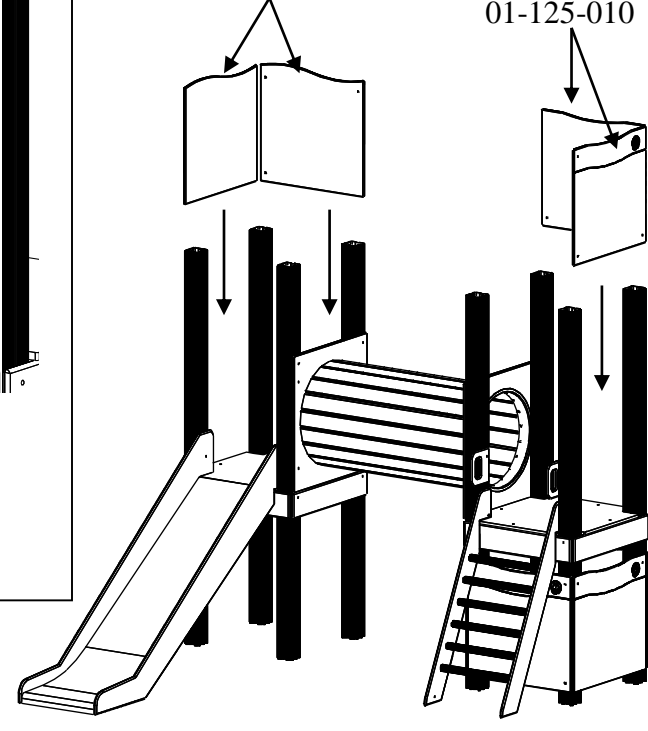




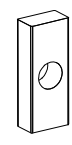
- (N) Avstandskloss
- (UK) Distance piece
- (S) Distanskloss

01-125-010

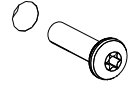
01-125-010



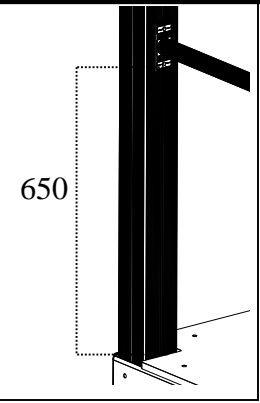
04-060-040  
40 x 15 x 8 mm



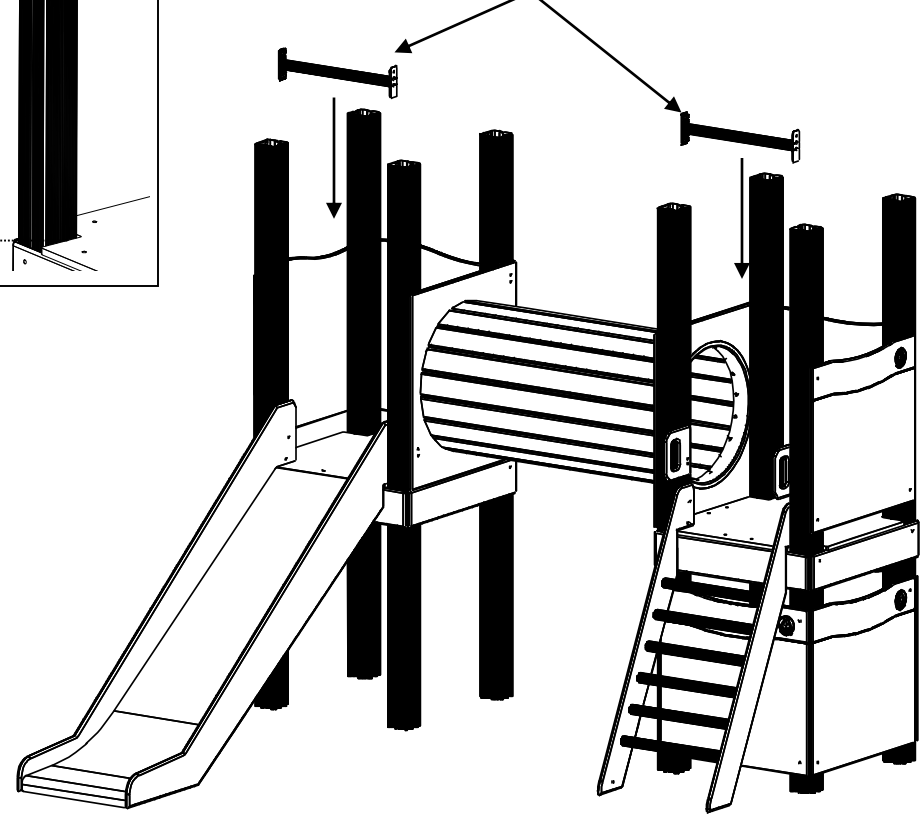
04-000-035  
8 x 35 mm Torx



11

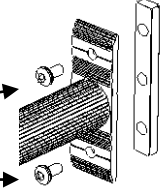


00-450-155

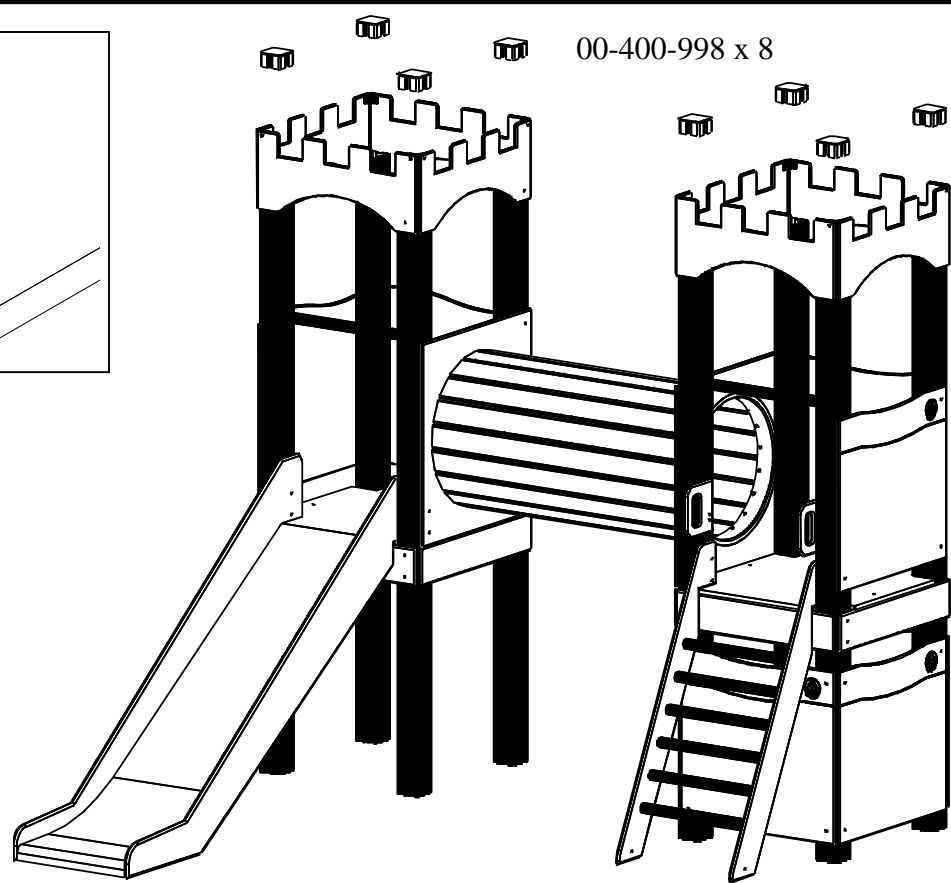
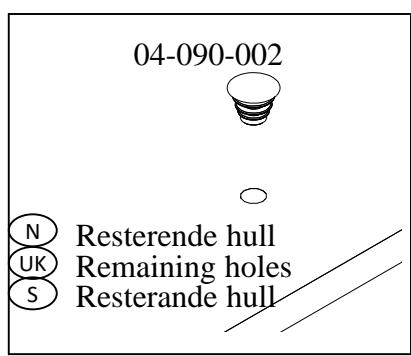
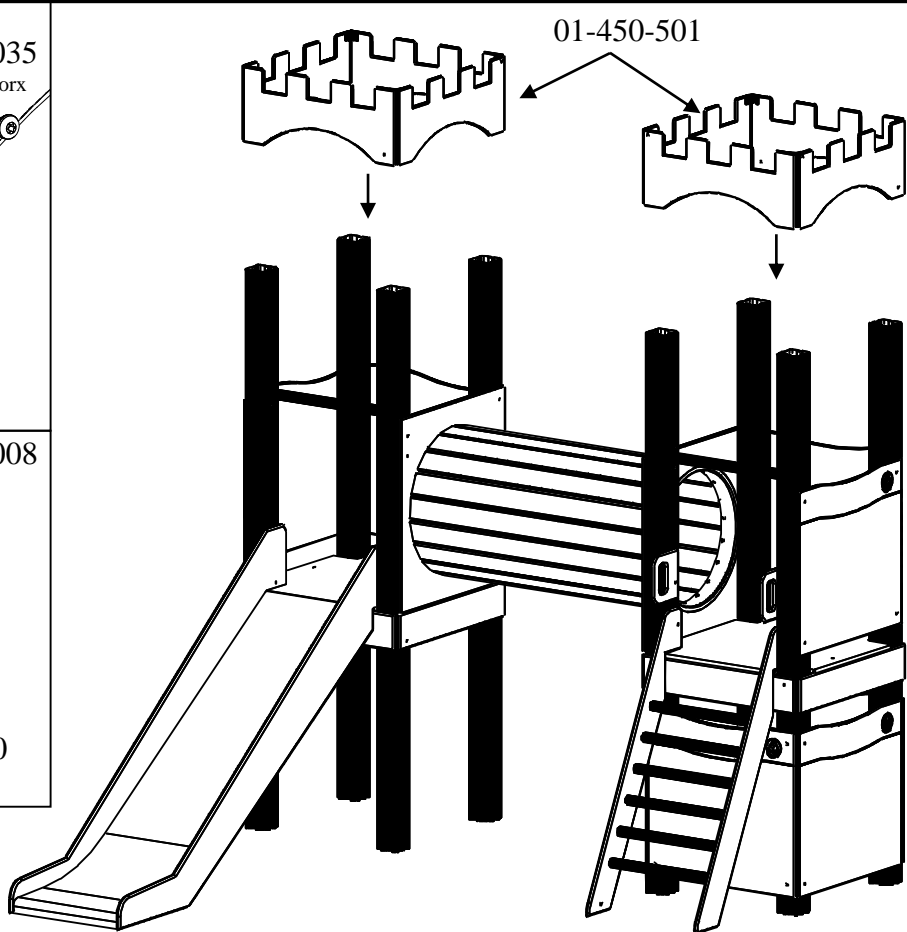
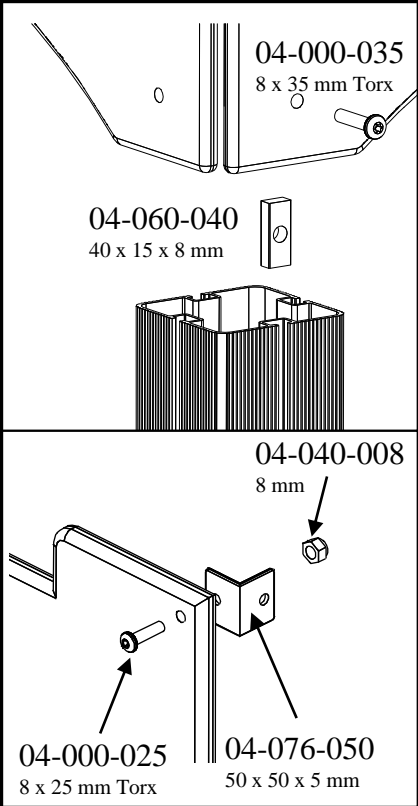


04-060-120  
120 x 15 x 8 mm

04-000-025  
8 x 25 mm Torx

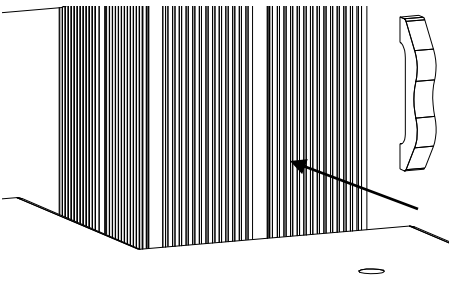


12

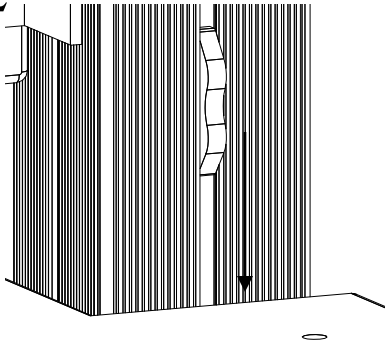


1

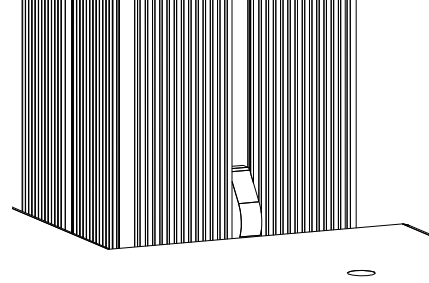
00-400-980



2



3



N

- ☑ Påse at fallunderlag er lagt i henhold til gjeldende regler eller vår anbefaling
- ☑ Fjern alle monteringshjelpemidler ( rester av betong, planker, paller, plast, og lignende)
- ☑ Før utstyret tas i bruk, sjekk at det ikke er hektefare for anorakksnorer og lignende noen steder på lekeapparatet.

NB! Bør stå i 2-3 dager før bruk når forankring støpes.

UK

- ☑ Make sure the area and depth of safer surfacing are according to the current standard, or to the manufacturer's recommendation
- ☑ Make sure all tools and surplus materials are removed before play begins

PS! When complete, allow 2-3 days for the concrete to set before use.

S

- ☑ Kontrollera att fallunderlag är utlagt enligt gällande regler eller vår rekommendation
- ☑ Ta bort alla monteringshjälpmedel (rester av betong, plankor, pallar, plast och liknande)
- ☑ Innan lekredskapet används, kontrollera att anoracksnoddar eller kläder/delar av kläder eller liknande inte kan fastna i några delar på redskapet.

- ☑ OBS! Bör stå i 2-3 dagar innan användning när det gjuts

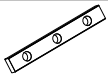
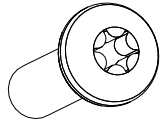
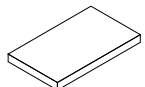

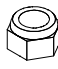
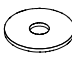







5

**Pakkliste for / Parts list for / Packlista för :  
23-400-035**

Sign. \_\_\_\_\_

N UK S	Bolter/skruer Bolts/Screws Komponenter	Dimensjon Dimension Dimension	Ant Qty Ant	Lev Lev Lev	Bolter/skruer Bolts/Screws Bultar/Skruvar	Dimensjon Dimension Dimension	Ant Qty Ant	Lev Lev Lev	
		04-060-120 120 x 15 x 8 mm	6		(N) Produkt merking	Montert hos Søve			
		04-000-025 8 x 25 mm Torx 04-000-030 8 x 30 mm Torx 04-000-035 8 x 35 mm Torx 04-000-012 8 x 12 mm Torx	8 2 36		(UK) Product marking (S) Produkt märkning			1	
			2		(N) Avstandskloss (UK) Distance piece (S) Distanskloss		 89 mm	2	
		04-075-050 50 x 50 x 5 mm	2						
		04-040-008 8 mm	4						
		04-050-008 8 mm	6						
		04-090-002	16						
		04-400-980	12						
		04-030-016 8 x 16 mm	2						

5

**Pakkliste for / Parts list for / Packlista för :**  
**23-400-035**

Sign. \_\_\_\_\_

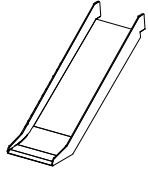
**Boltepakker for / Boltpackage for / Bultpaket för**

**23-400-028**

40-142-020

04-060-160  
160 x 15 x 8 mm

2

04-000-045  
8 x 45 mm Torx  
04-000-035  
8 x 35 mm Torx

2

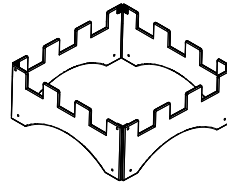
2

04-040-008  
M8 låsemutter

2

Antall Number Antal

01-450-501



Antall Number Antal

04-060-040  
40 x 15 x 8 mm

16

04-000-025  
8 x 25 mm Torx  
04-000-035  
8 x 35 mm Torx

16

16

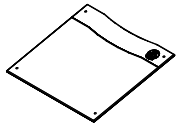
04-040-008  
8 mm

16

04-076-050  
50 x 50 x 5 mm

8

01-125-010



Antall Number Antal

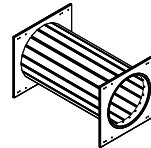
04-060-040  
50 x 15 x 8 mm

28

04-000-035  
8 x 35 mm Torx

28

01-243-000



Antall Number Antal

04-060-120  
120 x 15 x 8 mm

8

04-000-012  
8 x 12 mm Torx  
04-000-016  
8 x 16 mm Torx  
04-000-035  
8 x 35 mm Torx

38

19

16

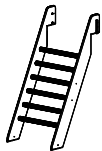
04-030-011  
8 x 11 mm

57

04-050-08  
8 mm

57

00-450-615



Antall Number Antal

04-060-050  
50 x 15 x 8 mm

2

04-000-016  
8 x 16 mm Torx  
04-000-035  
8 x 35 mm Torx

2

2

04-030-016  
8 x 16 mm

2



04-090-002

6

**5** Pakkliste for / Parts list for / Packlista för :  
23-400-035

Sign. \_\_\_\_\_

**Forankring / Foundations / Markförankring**

**00-003-003**

N Er bestilt       Ikke bestilt  
 UK In order       Not in order  
 S Beställt       Ej beställt

00-400-997



-8

00-003-100 00-003-101 00-003-102	8	04-000-035 8 x 35 mm Torx	24
		04-050-008 8 mm	24
		04-060-120 120 x 15 x 8 mm	16
00-003-103 	0	04-000-040 8 x 40 mm Torx	0
		04-040-008 8 mm	0
		04-050-008 8 mm	0
00-003-105  00-003-106  Eller Or Eller	4	04-010-035 10 x 35 mm	8
		04-040-010 10 mm	8
		04-050-010 10 mm	8