

**(N) Monteringsanvisning**

**(EN) Assembly Instructions**

**(S) Monteringsanvisning**

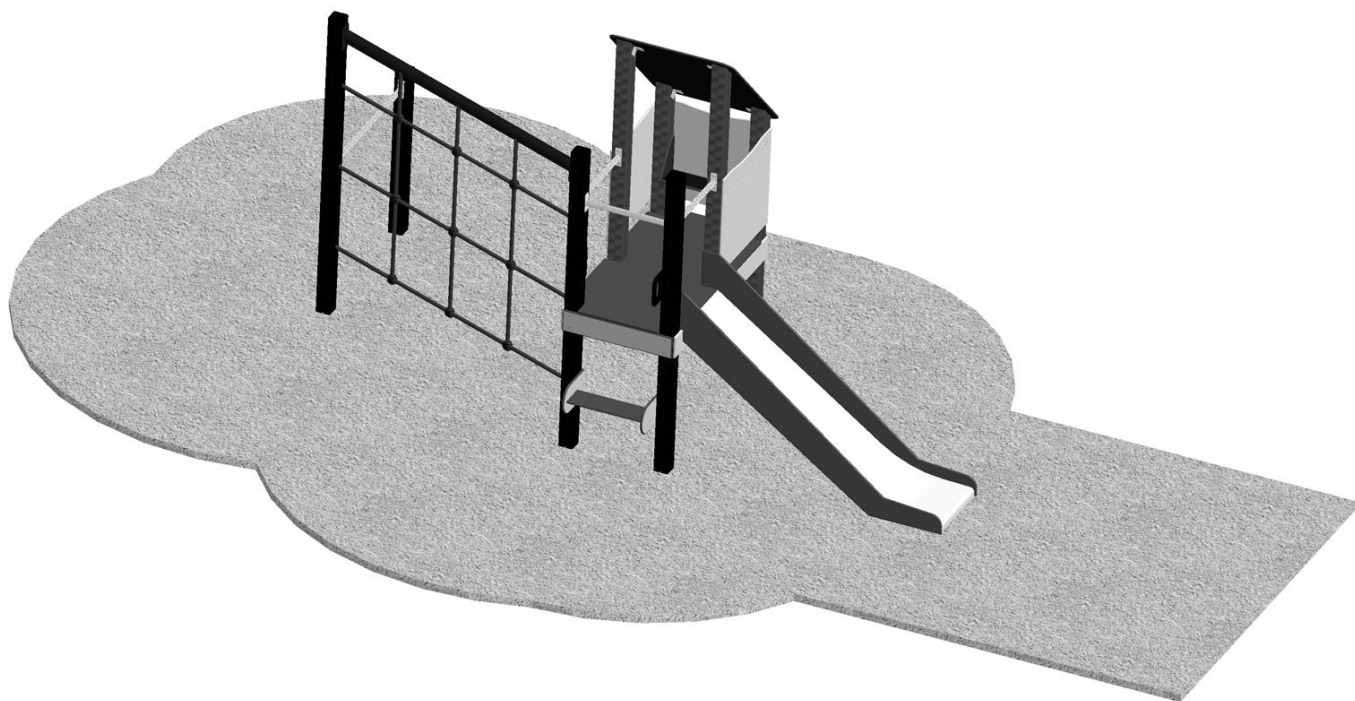
Produkt nr. / Product no. / Produkt nr.

**23-400-100**

Ordr. nr. \_\_\_\_\_

Dato. \_\_\_\_\_

Sign. \_\_\_\_\_



**Søve Lekemiljø AS**  
3830 Ulefoss - Norway  
Tlf: +47 35 94 65 65  
[www.sove.no](http://www.sove.no)



**Søve AB**  
412 50 Göteborg  
Phone: +46 (0)31 773 97 00  
[www.sove.se](http://www.sove.se)  
23-05-2017

**1****Monteringstips / Assembly Advice / Monteringsstips****N**

- ☑ Les monteringsanvisningen nøye før montering.
- ☑ Monter elementene i rekkefølgen som vist.
- ☑ Boltene bør ikke skrues for hardt til før alt er montert, vatret og loddet. Skru så boltene til.  
NB! Ved bruk av drill, kan boltene ryke.
- ☑ På grunn av at solen kan gjøre rutsjeflaten veldig varm, bør rutsjebanens utløp vende mot nord-øst eller nord-vest.
- ☑ Er lekeutstyret plassert i naturlige ferdselstraséer må området sikres mot spontan gjennomgang.
- ☑ Innspringningshinder bør vurderes rundt lekeapparater hvor det er stor bevegelse, f.eks. ved huskestativ.
- ☑ Det bør være fritt innsyn til lekeutstyr som er beregnet for barn under 3 år.

**NB! Under monteringsarbeidet må utstyr, som ikke er forankret forsvarlig i bakken, avstives slik at det ikke velte.  
Området må avstenges under oppsettelse av apparatene med sperrebånd eller lignende.**

**UK**

- ☑ Read the instruction carefully before assembling the play unit.
- ☑ Assemble the components in the sequence shown in these instructions.
- ☑ Fixings must not be fully tightened during assembly. Before casting the foundations, the structure must be level and plumb, at which point all fixings are tightened.
- PS! If use of drill, the bolts may be wrecked.
- ☑ Avoid positioning the slide facing due south because of overheating – ideal positions are facing north-east or north-west.
- ☑ Secure the construction-area to prevent people from walking through it.
- ☑ Consider installing barriers around play-equipment which gives rise to a lot of activity – i.e. swings.
- ☑ Ensure that clear vision is possible across the play area so that supervision is possible from any position, particularly where children under 3 years of age will be playing.

**NB! During assembly of the equipment, ensure that all structures are securely propped, especially when left overnight. Also ensure that equipment is supported whilst concrete foundations are setting and enclose the area securely to prevent access.**

☒ Läs monteringsanvisningen noga före montering.

☒ Montera delarna i den ordningen som anvisas

☒ Skruvarna bör inte skruvas för hårt tills allt är monterat, i våg och lodat.

**OBS!** Används elektrisk skruvdragare, kan bulten gå sönder. Hårdra därför manuellt!

☒ Solen kan göra att rutchbanan blir väldigt varm. Banans nedfart rekommenderas att vändas i norrlig riktning

☒ Om lekplatsen placeras vid en gångväg mm bör området säkras mot genomfart av gående och cyklister.

☒ Inspringningshinder bör placeras runt lekutrustning med stor rörelse, t ex, gungställning.

☒ Det bör vara fri insyn till lekutrustning beräknat till barn under 3 år.

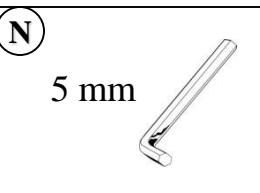
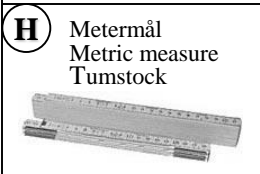
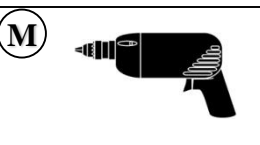
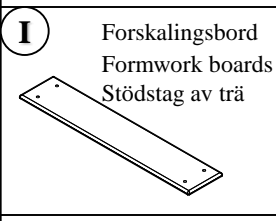
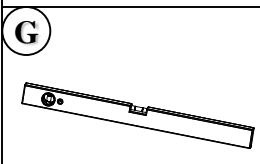
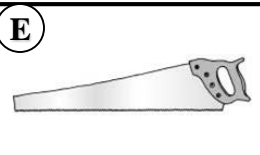
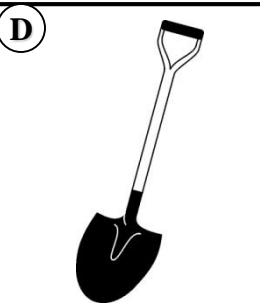
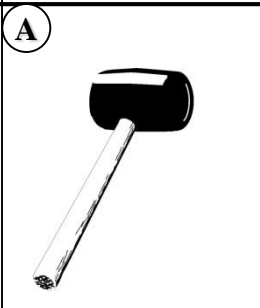
**OBS! Under monteringsarbete bör utrustningen som inte ska förankras i marken, ställs så att den inte kan välta.**

**Området måste spärras när lekutrustningen byggs upp, med avspärrningsband eller liknande.**

1

Nødvendig værktøj / Tools required / Nödvändiga verktyg

N  
UK  
S



2

Nødvendig antall personer / Number of persons required / Lämpligt antal personer

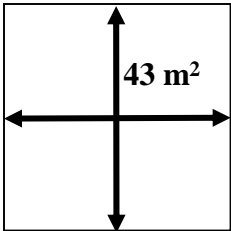
N  
UK  
S



3


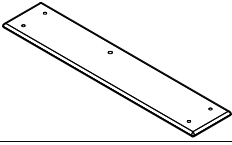

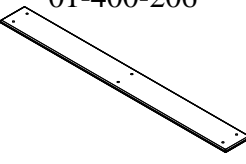
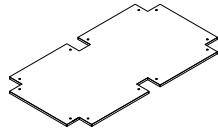
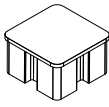
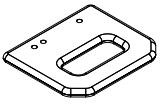
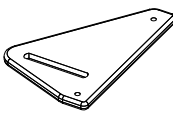
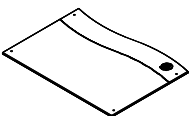
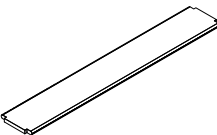

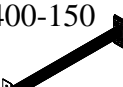
Arealbehov ved montering / Working space / Arealbehov vid montering

N  
UK  
S



Sign. \_\_\_\_\_

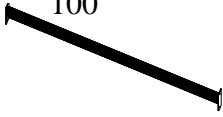
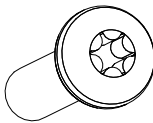
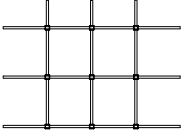
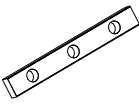
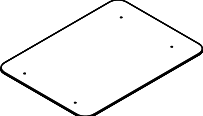

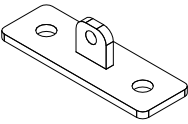
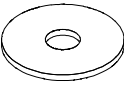

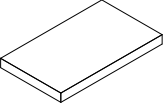

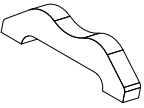
N  
UK  
S

Komponenter Components Komponenter	Dimensjon Dimension Dimension	Ant Qty Ant	Lev Lev Lev	Komponenter Components Komponenter	Dimensjon Dimension Dimension	Ant Qty Ant	Lev Lev Lev
40-142-020 	520 x 2193	1		01-450-112 	710 x 145 x 15	3	
 00-400-002 00-400-007 00-400-008 00-400-009 00-400-010	2445 x 95 x 95 1659 x 95 x 95 2600 x 95 x 95 1700 x 95 x 95 2600 x 95 x 95	2 2 2 1 1		01-400-206 	1325 x 145 x 15	2	
00-450-306 	1355 x 740 x 15	1					
00-400-998  00-400-997	55 x 95 x 95 Med hull	6 6					
00-400-170 	172 x 200 x 15	2		01-400-381  01-400-382	300 x 194 x 12	2 2	
01-125-010 	688 x 630 x 12	3		01-400-379 	510 x 150 x 12	2	
00-100-310 	512 x 120	2		00-400-150  00-450-155	940 x 120 x 40 520 x 120 x 40	1 3	5

5

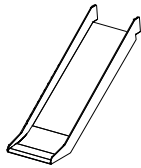
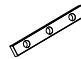


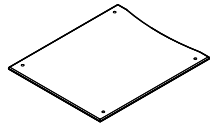


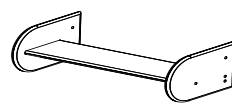


**Pakkliste for / Parts list for / Packlista för :  
23-400-100**

Sign. \_\_\_\_\_

N UK S	Komponenter	Dimensjon	Ant	Lev	Bolter/skruer	Dimensjon	Ant	Lev
	Components	Dimension	Qty	Lev	Bolts/Screws	Dimension	Qty	Lev
Komponenter		Dimension	Ant	Lev	Bultar/Skruvar	Dimension	Ant	Lev
	00-400-100 	1970 x 80	1			04-000-025 8 x 25 mm Torx 04-000-035 8 x 35 mm Torx 04-000-012 8 x 12 mm Torx 04-000-020 8 x 20 mm Torx 04-000-030 8 x 30 mm Torx	38 44 3 6 3	
	05-100-100 	1980 x 1310	1			04-060-120 120 x 15 x 8 mm 04-060-50 50 x 15 x 8 mm 04-060-160 160 x 15 x 8 mm	18 10 2	
	01-128-100 	1100 x 810	1		 50x50x5	04-075-050 9mm hull 04-070-050 11mm hull	4 3	
	00-333-063 	40 x 120	6			04-050-008 8 mm	4	
						04-040-008 8 mm	14	
						(N) Avstandskloss (UK) Distance piece (S) Distanskloss 89 mm	2	
						04-030-016 8 x 16 mm	3	
						00-400-980	10	

N  
UK  
S

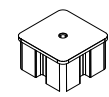
**Boltepakker for / Boltpackage for / Bultpaket för 23-400-100**

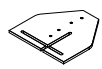

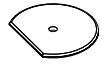


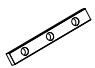
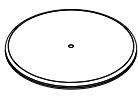



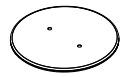
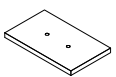

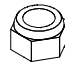

<p>40-142-020</p>  <p>Antall Number Antal</p>	 <p>04-060-120 120 x 15 x 8 mm</p> <p><b>2</b></p>	<p>(N) Produkt merking (UK) Product marking (S) Produkt märkning</p> <p>Montert</p>	<p><b>1</b></p>	
	 <p>04-000-035 8 x 35 mm Torx</p> <p><b>4</b></p>			<p>04-000-045 8 x 45 mm Torx</p> <p><b>2</b></p>
	 <p>04-040-008 8 mm</p> <p><b>2</b></p>			
	<p>Monteringsanvisning Assembly Instructions Monteringsanvisning</p>			<p><b>1</b></p>
<p>00-460-001</p>  <p>Antall Number Antal</p>	 <p>04-060-050 50 x 15 x 8 mm</p> <p><b>12</b></p>			
	 <p>04-000-035 8 x 35 mm Torx</p> <p><b>12</b></p>			
<p>01-450-264</p>  <p>Antall Number Antal</p>	 <p>04-060-050 50x 15 x 8 mm</p> <p><b>8</b></p>			
	 <p>04-000-035 8 x 35 mm Torx</p> <p><b>8</b></p>			

**Forankring / Foundations / Markförankring**

**00-003-003**

- N Er bestilt  Ikke bestilt
- UK In order  Not in order
- S Beställt  Ej beställt

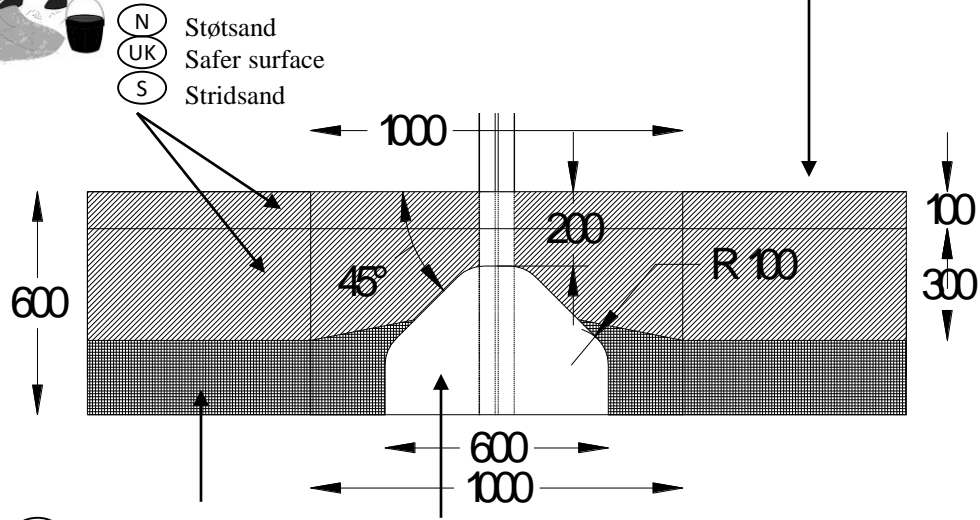
00-400-997 	<b>-6</b>
---	-----------

	 00-003-100   00-003-101   00-003-102		<b>6</b>			 04-000-035 8 x 35 mm Torx	<b>18</b>	
						 04-050-008 8 mm	<b>18</b>	
						 04-060-120 120 x 15 x 8 mm	<b>12</b>	
	00-003-103  		<b>0</b>			 04-000-040 8 x 40 mm Torx	<b>0</b>	
						 04-040-008 8 mm	<b>0</b>	
						 04-050-008 8 mm	<b>0</b>	
Eller Or Eller	00-003-105   00-003-106 		<b>2</b>			 04-010-035 10 x 35 mm	<b>4</b>	
						 04-040-010 10 mm	<b>4</b>	
						 04-050-010 10 mm	<b>4</b>	



**6****Fundamentering med betong / Foundation concrete / Förankring med betong**

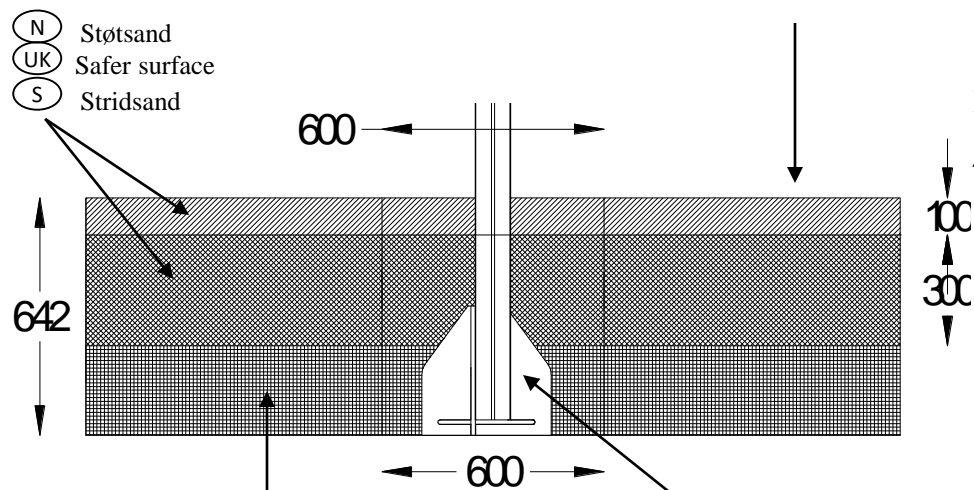
(N) Bakkenivå (UK) Ground level (S) Marknivå



(N) Komprimert masse.      betong  
 (UK) Compressed mass.      concrete  
 (S) Komprimerad massa.      betong

**6****Fundamentering uten betong / Foundation without concrete / Förankring utan betong**

(N) Bakkenivå (UK) Ground level (S) Marknivå

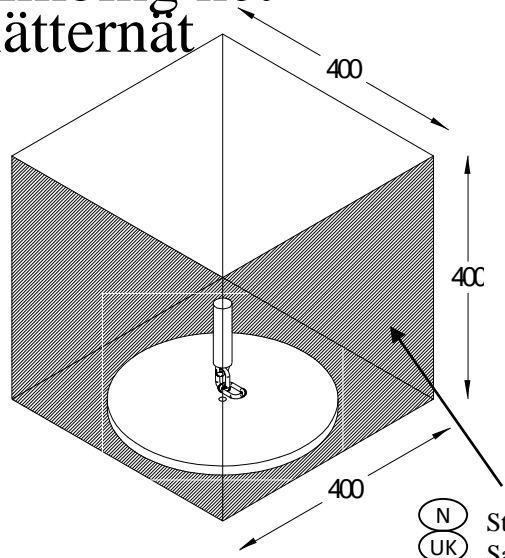
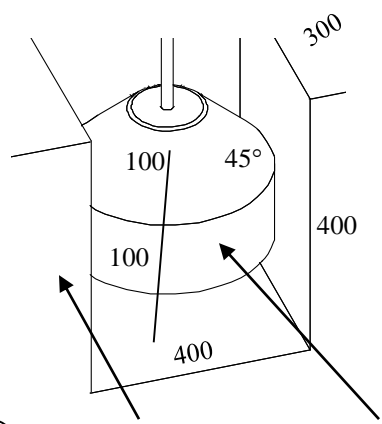


(N) Støtsand  
 (UK) Safer surface  
 (S) Stridsand

(N) Komprimert masse      Støpefri nedgraving  
 (UK) Compressed mass      Concrete-free anchor  
 (S) Komprimerad massa      Nedgravningsfundament

(N) Alle mål er oppgitt i millimeter  
 (UK) Scale measured in mm  
 (S) Alla mått är i millimeter.

(N) For klatrenett  
 (UK) For climbing net  
 (S) För klätternät



- (N) Komprimert masse.      betong
- (UK) Compressed mass.      concrete
- (S) Komprimerad massa.      betong

- (N) Støtsand
- (UK) Safer surface
- (S) Stridsand

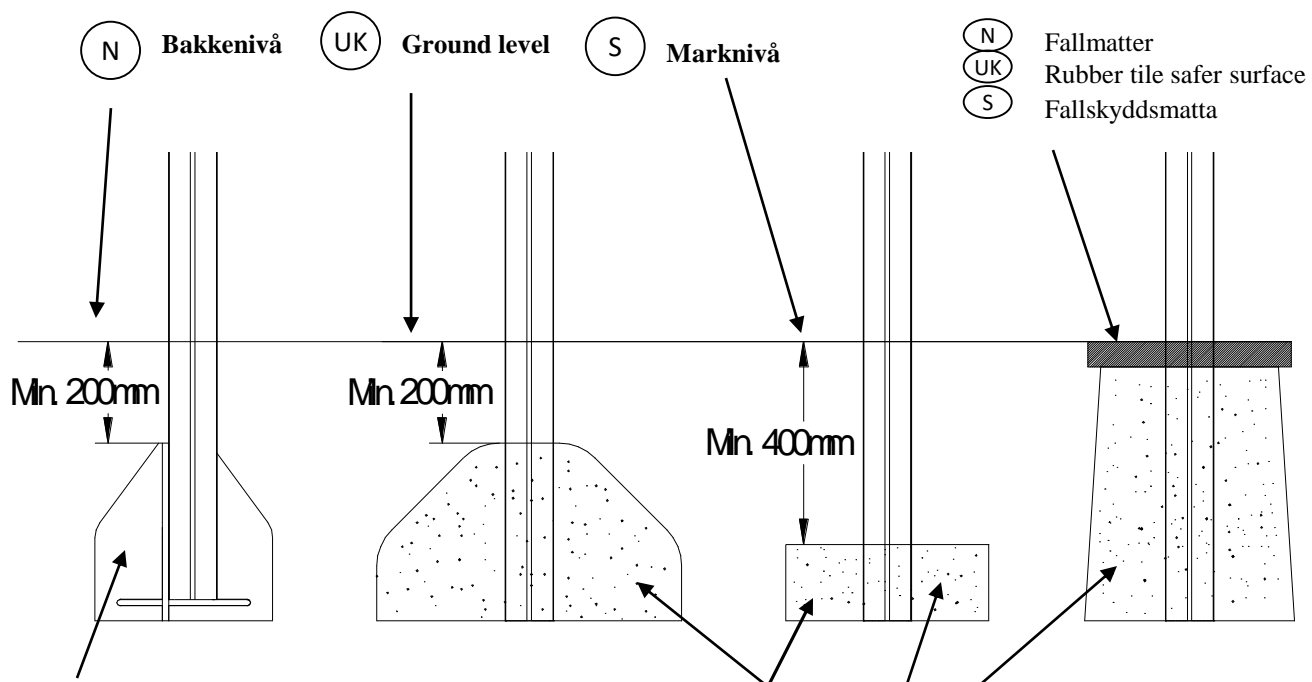
- (N) Alle mål er oppgitt i millimeter
- (UK) Scale measured in mm
- (S) Alla mått är i millimeter.

6

(N) Dybde for støping og forankring

(UK) Depth of foundations /

(S) Djup för gjutning och markförankring

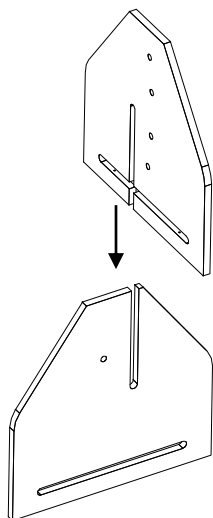


(N) Støpefri nedgraving  
 (UK) Concrete-free anchor  
 (S) Nedgrävningfundament

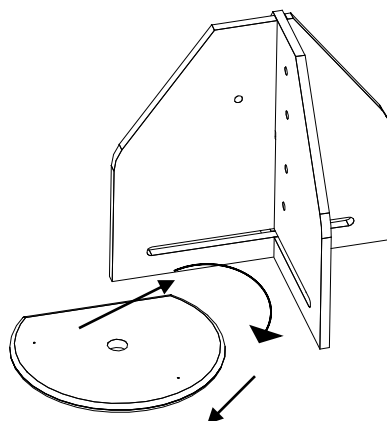
(N) Betong  
 (UK) Concrete  
 (S) Gjuten betong

(N) Denne støpemetoden anbefales ikke  
 (UK) grunnet dårlig stabilitet av lekeapparatet.  
 (S) This anchor is recommend not to use  
 because of poor stability of the play unit.  
 Denna förankring avrådes från att användas  
 därför att lekutrustningen får dålig fäste.

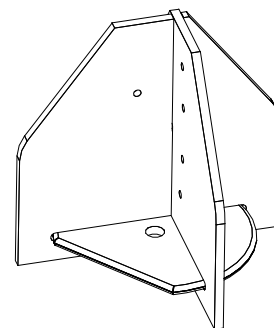
1



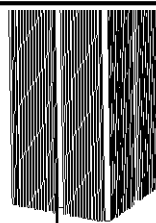
2



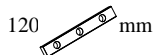
3



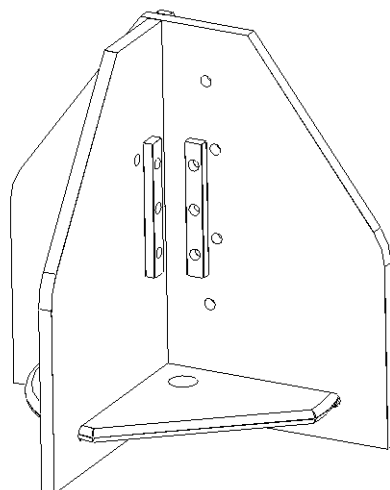
4

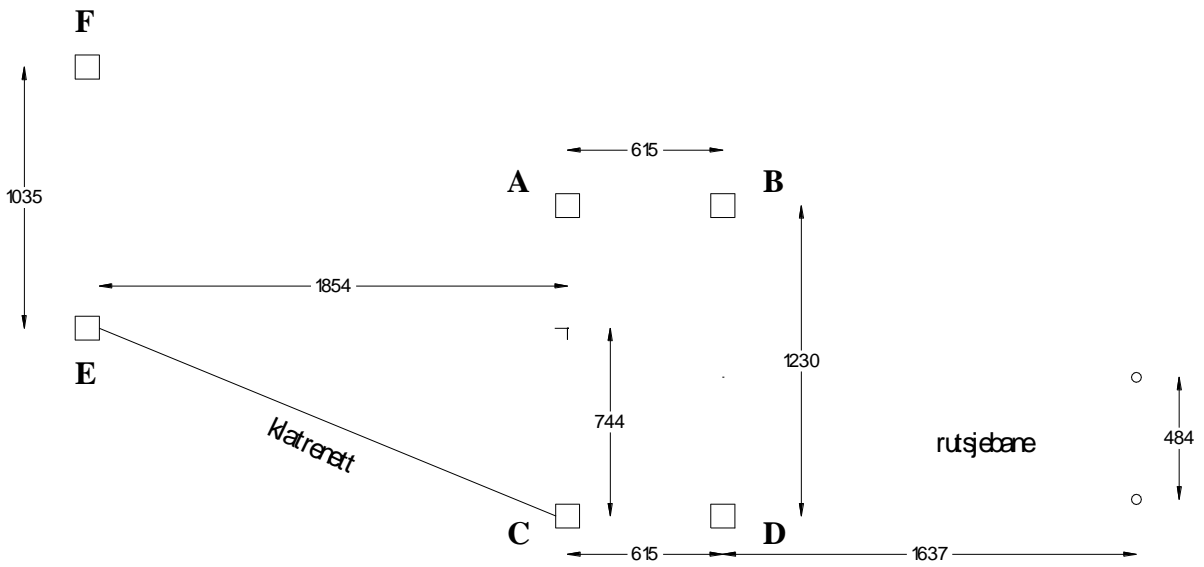


04-060-120 x 2



04-000-035 x 3



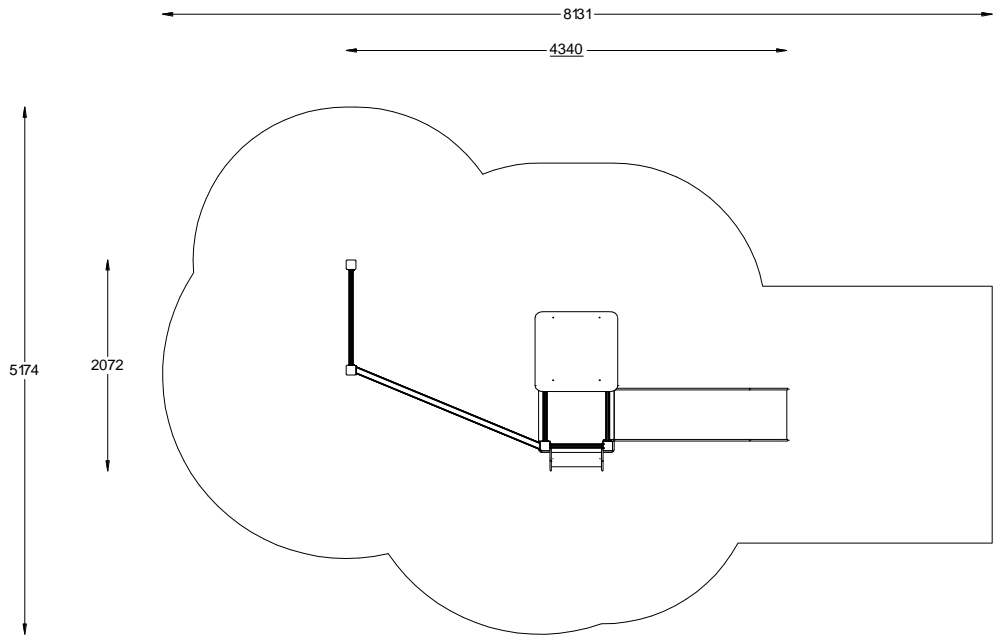


- (N) Se punkt 11 for informasjon om dybde, lengde og bredde
- (UK) Refer to Section 11 for dimension details of foundation holes
- (S) Se punkt 11 för information om djup, längd och bredd

- (N) Alle mål er oppgitt i millimeter
- (UK) Scale measured in mm
- (S) Alla mått är i millimeter

7

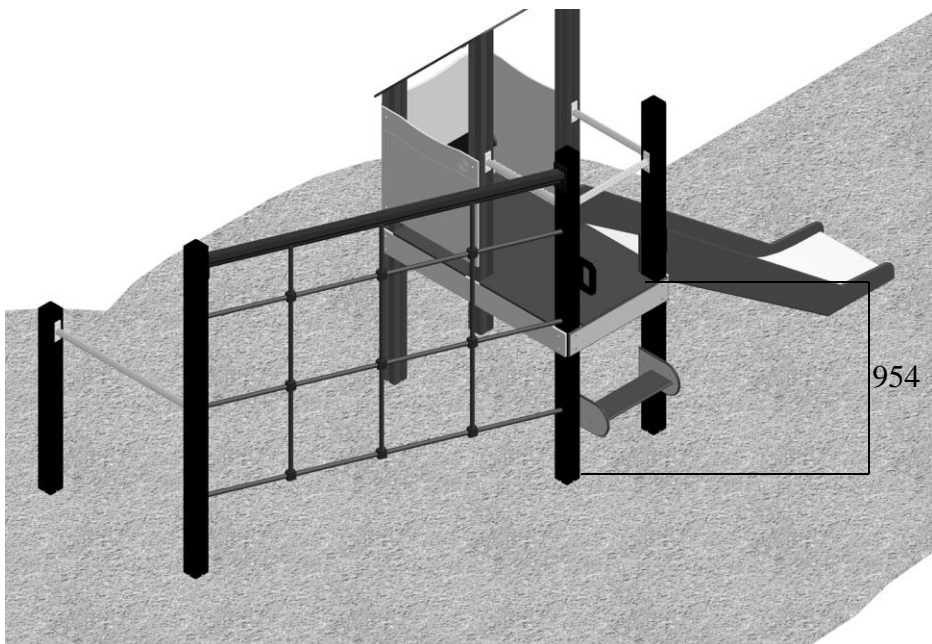
### Sikkerhetssone / Safety zone / Säkerhetszon



- (N) Alle mål er oppgitt i millimeter
- (UK) Scale measured in mm
- (S) Alla mått är i millimeter

8

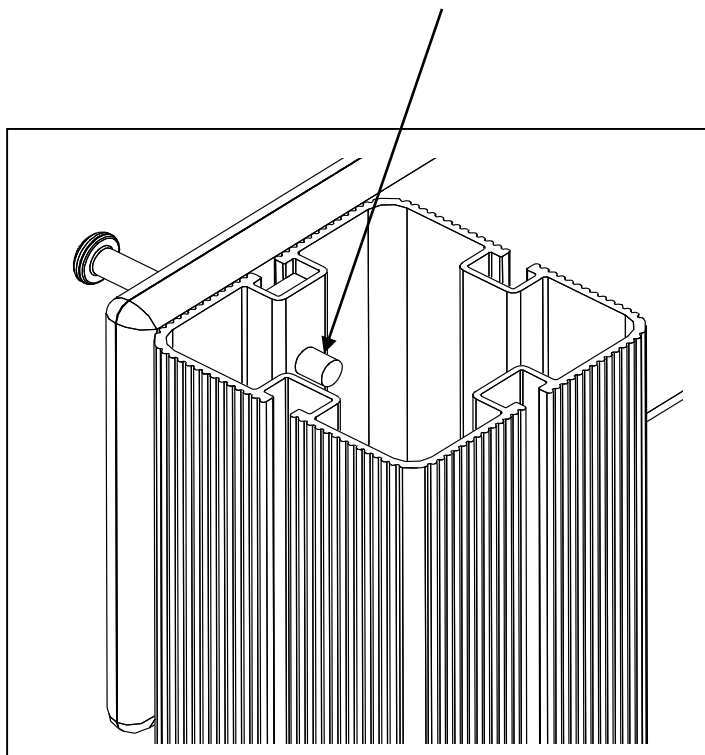
### Fallhøyder / Free height of fall / Fallhöjder



- (N) Alle mål er oppgitt i millimeter
- (UK) Scale measured in mm
- (S) Alla mått är i millimeter.

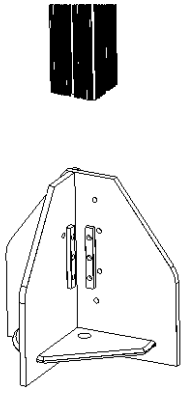
**OBS !**

- Ⓝ Bolter skrues helt igjennom aluminiumstolpene. Om elektrisk drill brukes anbefales 18 V
- ⓊⓀ Bolts must be tightened through the post, so that it pierces the aluminium.
- Ⓢ Bultarna skruvas rakt igenom aluminiumstolparna. Om elektrisk skruvdragare används rekommenderas 18 V

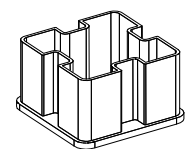
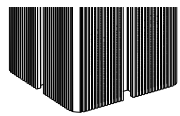


- (N) Uten betong
- (UK) Without concrete
- (S) Utan betong

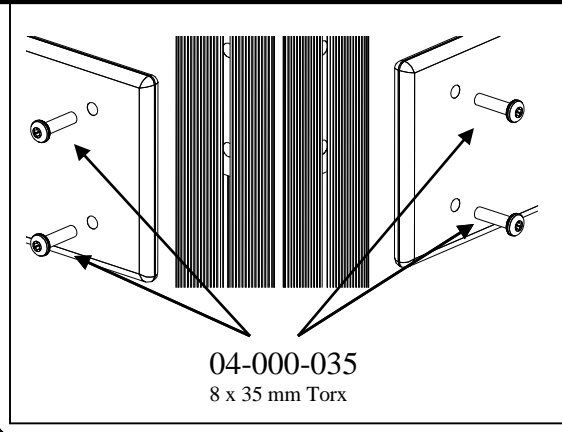
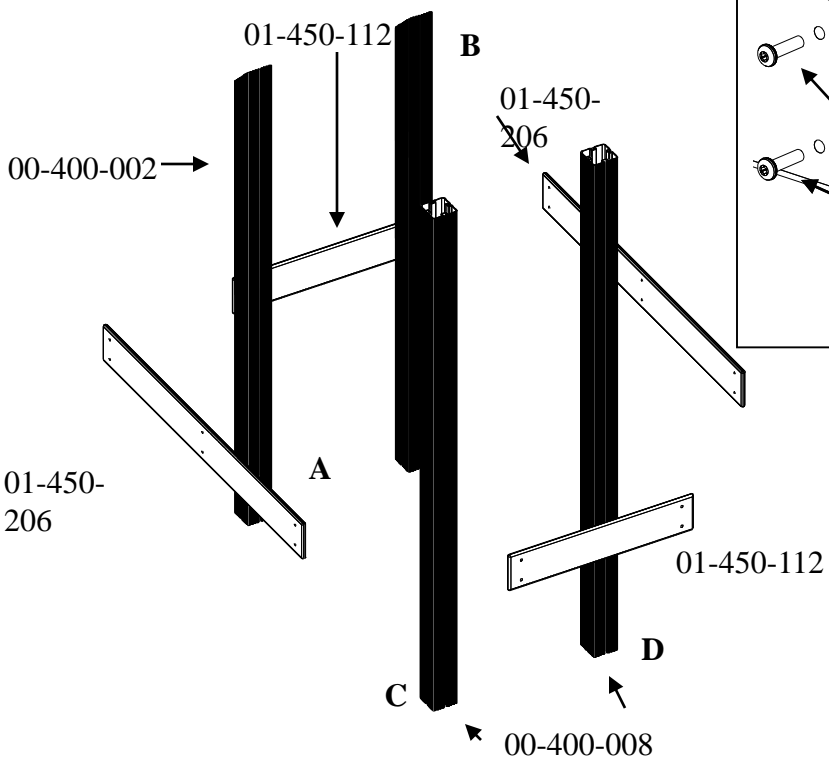
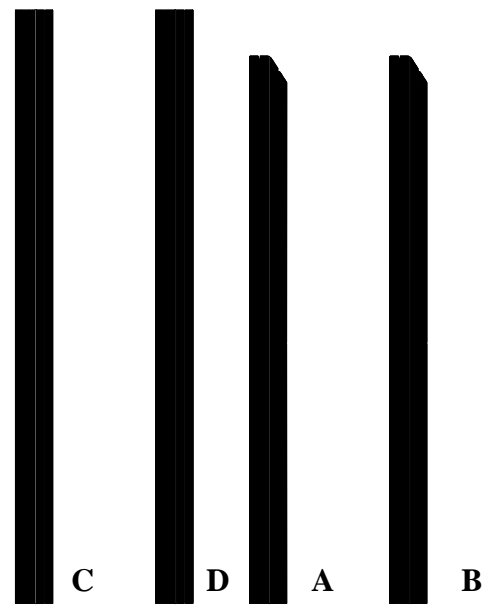
- (N) Med bruk av betong
- (UK) With use of concrete
- (S) Användning av betong



00-003-003

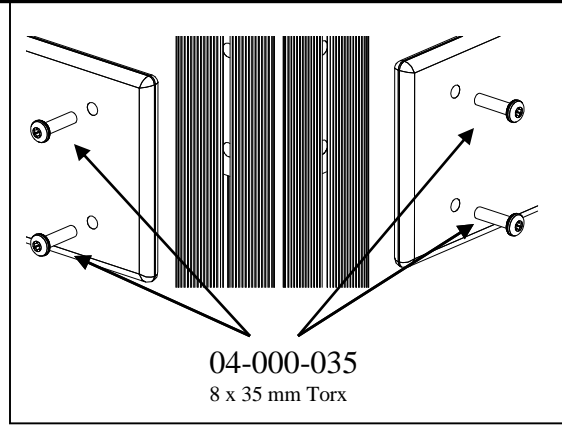
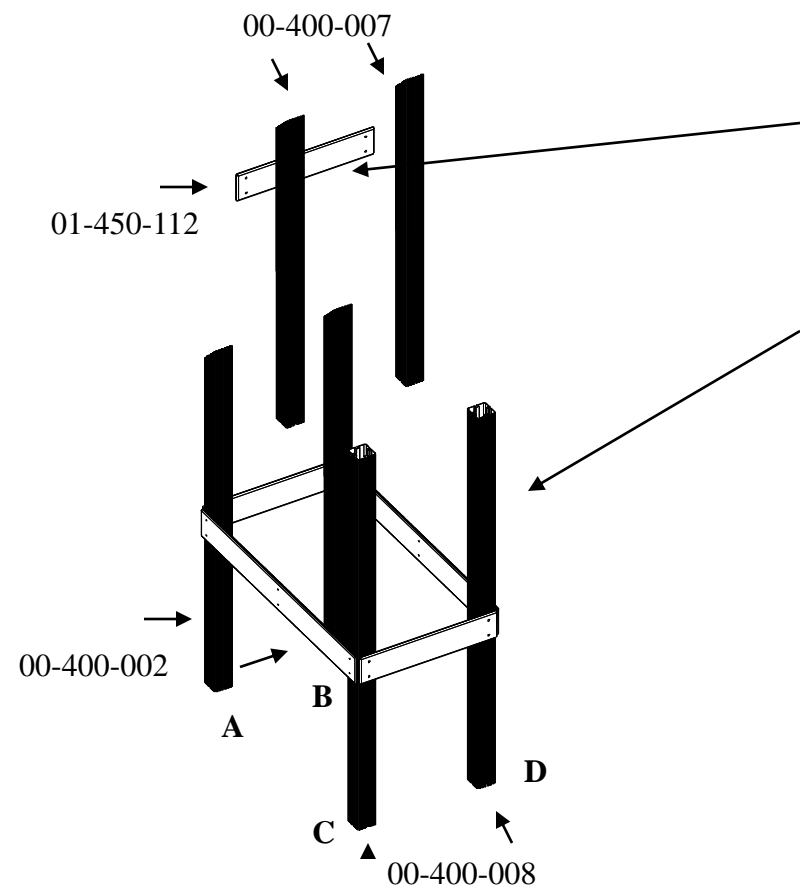


00-400-997

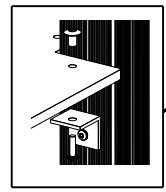
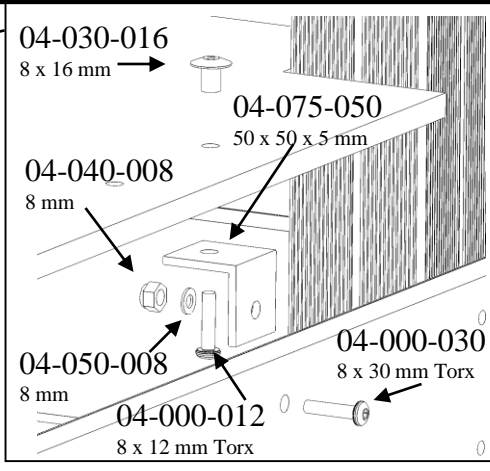
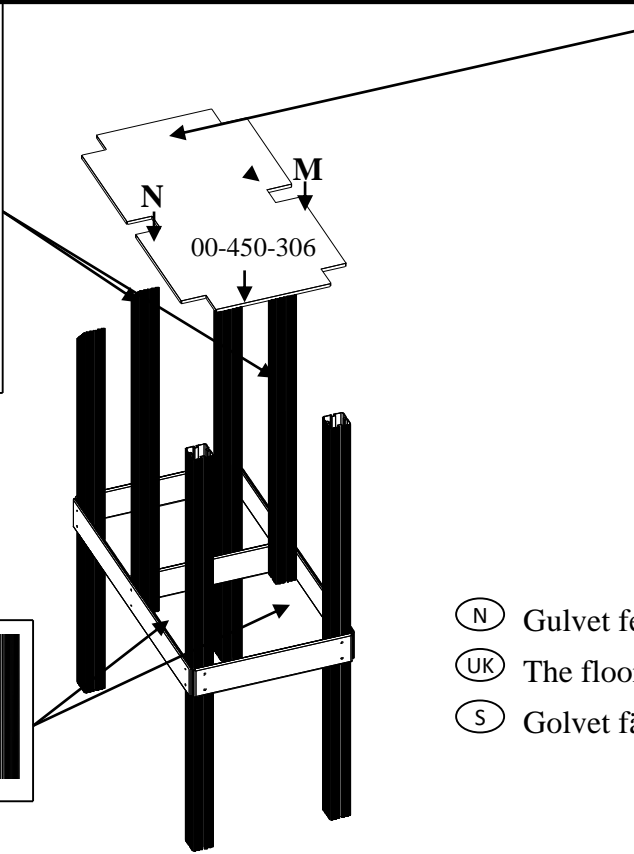
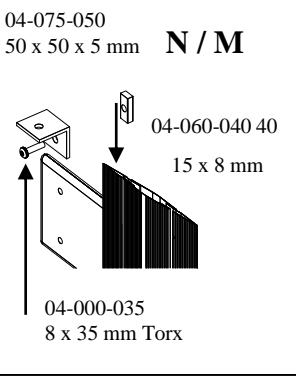


04-000-035  
8 x 35 mm Torx



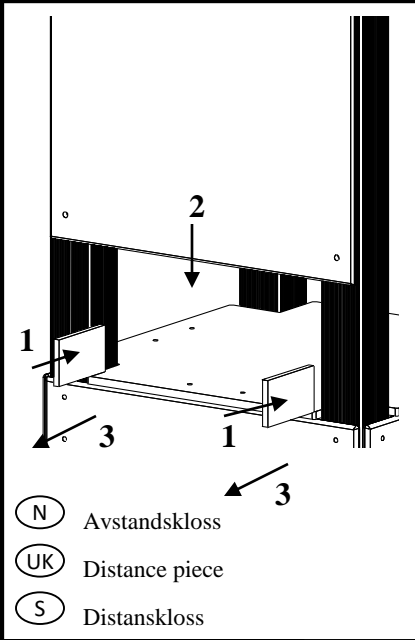


3

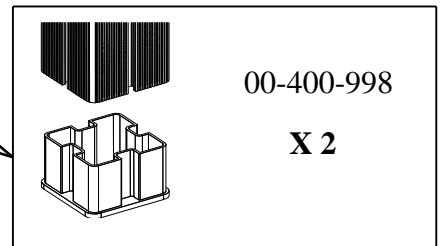
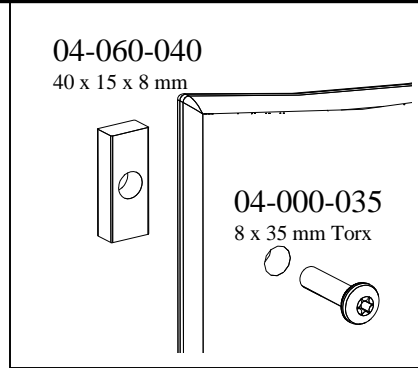
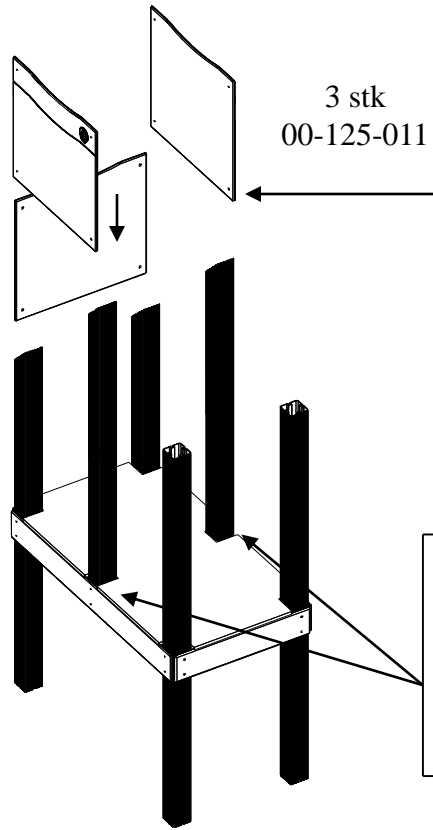
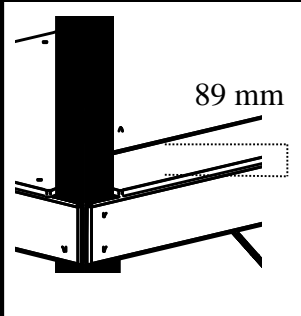


- (N) Gulvet festes med 3vinkler
- (UK) The floor is connected at 3points
- (S) Golvet fästes med 3vinklar

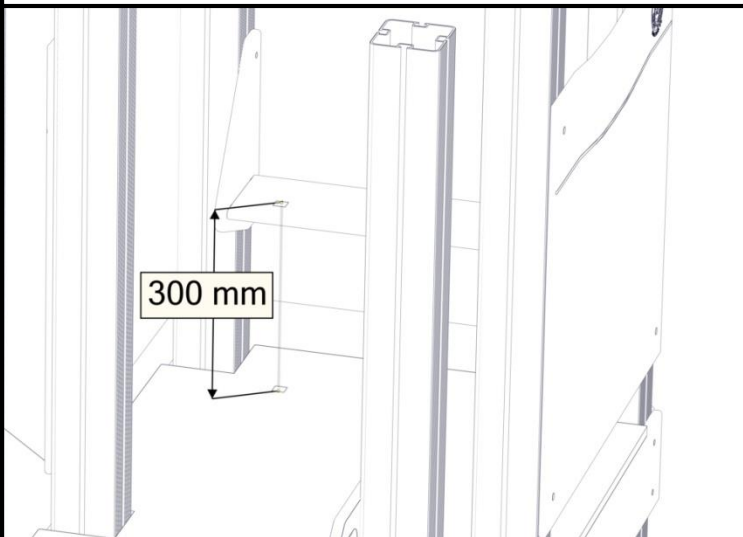
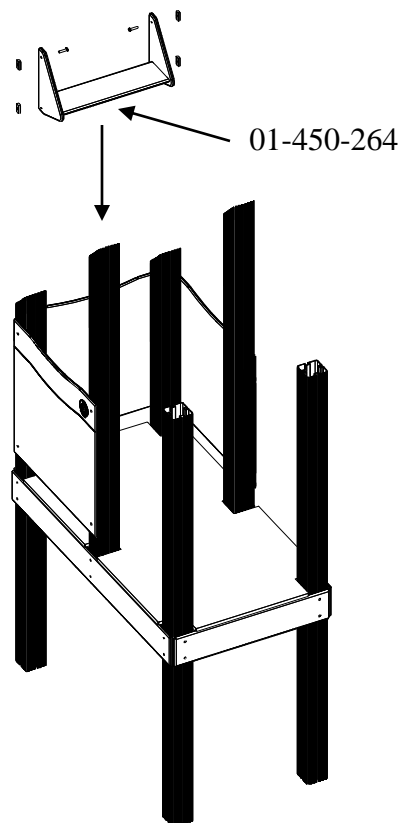
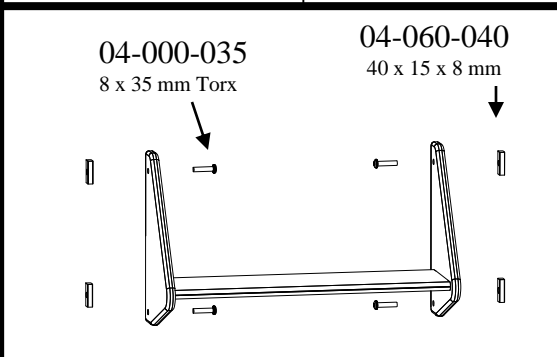
4



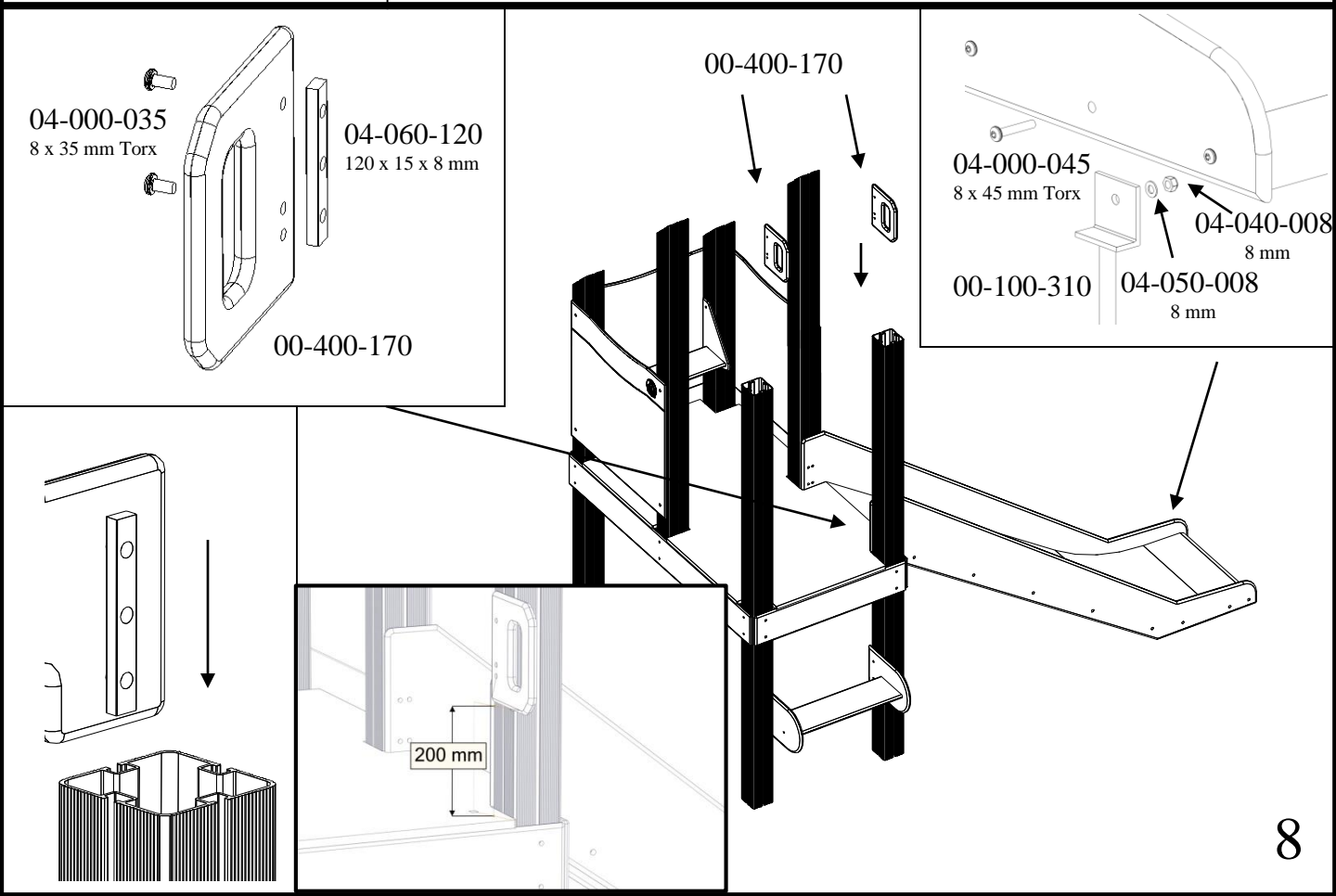
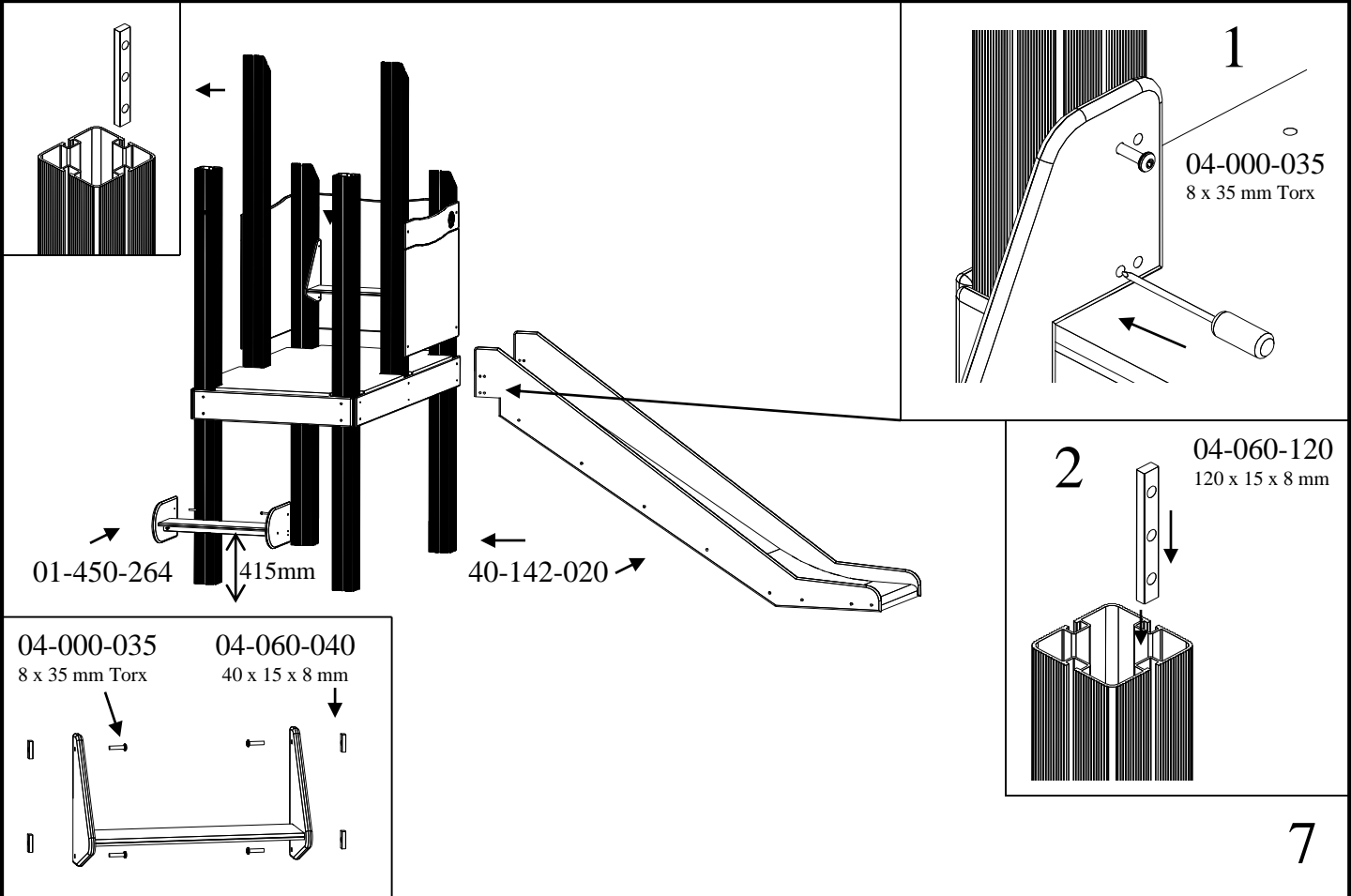
- (N) Avstandskloss
- (UK) Distance piece
- (S) Distanskloss

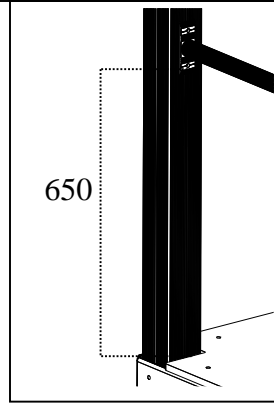
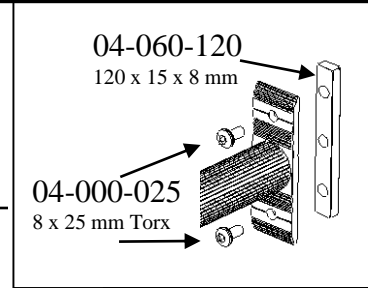
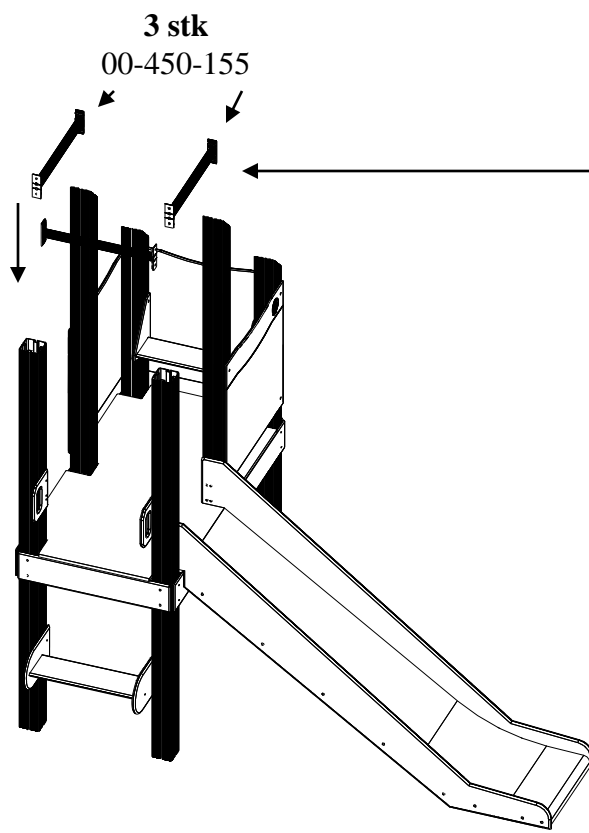


5

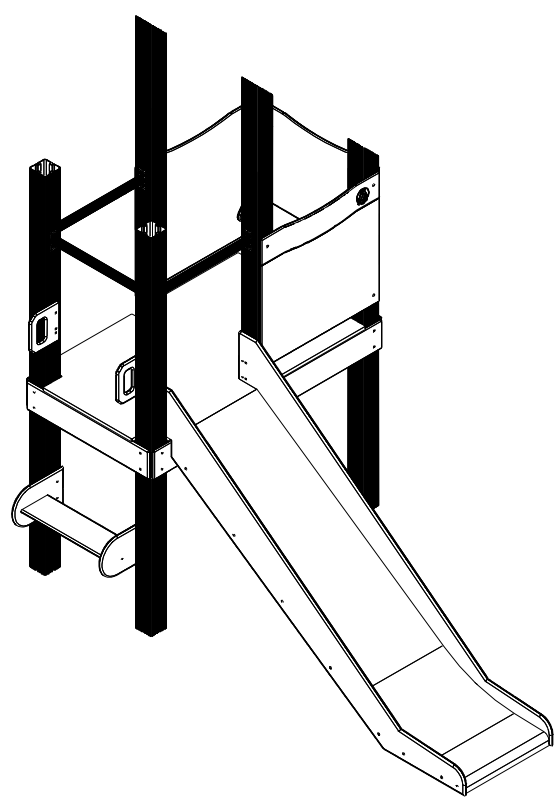


6





9

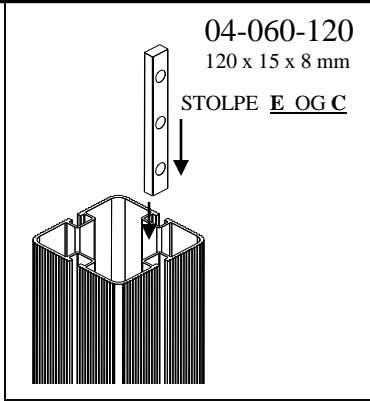


10

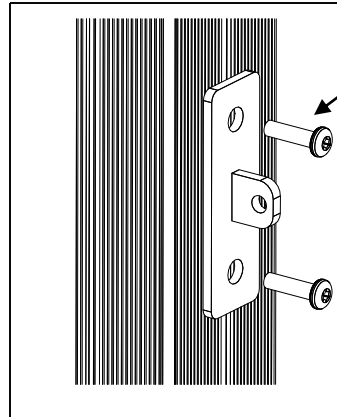
04-060-120

120 x 15 x 8 mm

STOLPE E OG C

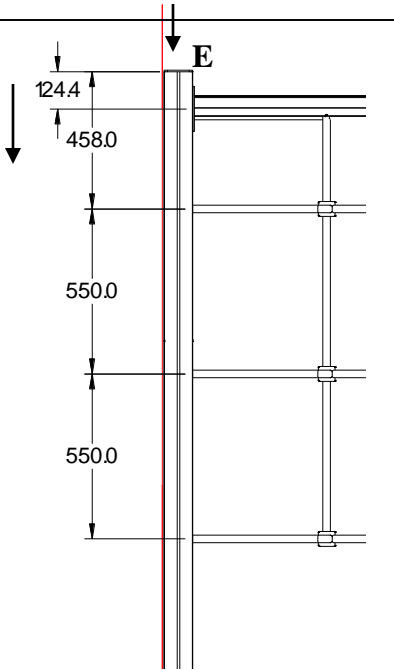


2x 3 stk beslag  
00-333-063 I STOLPE E OG C

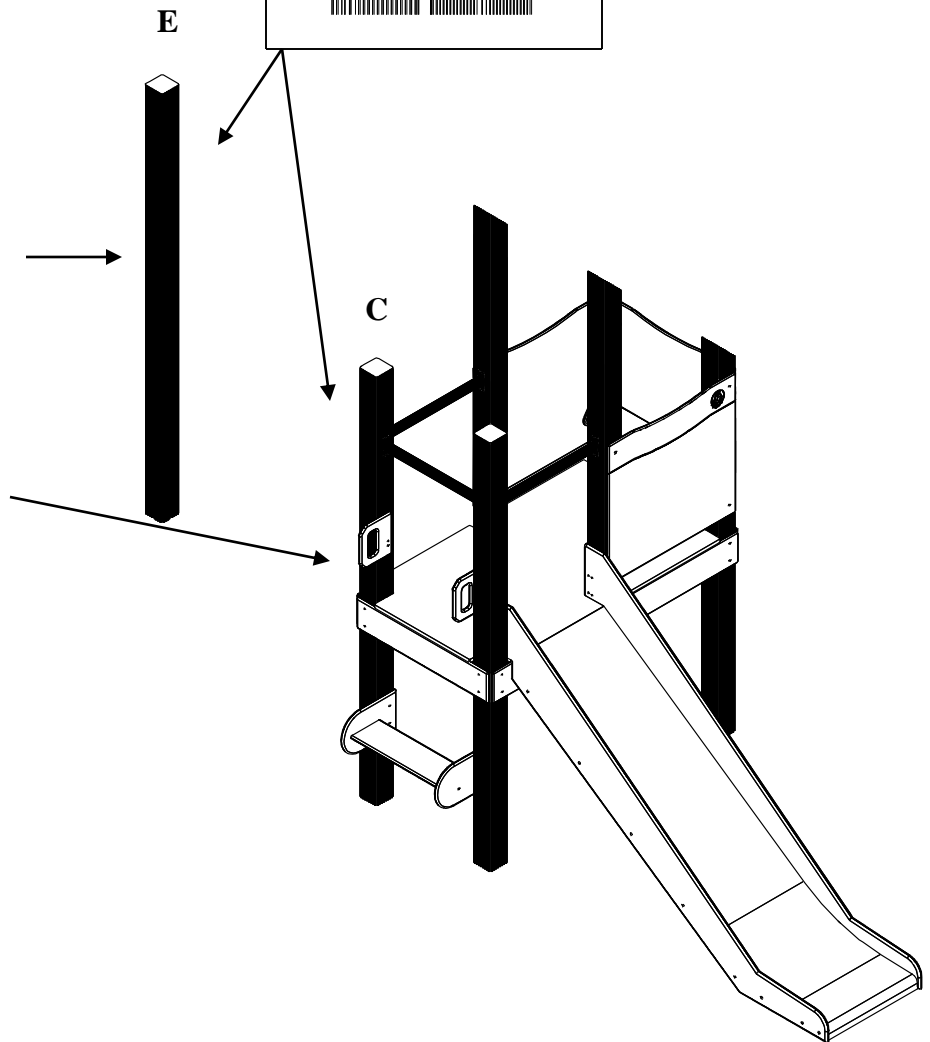


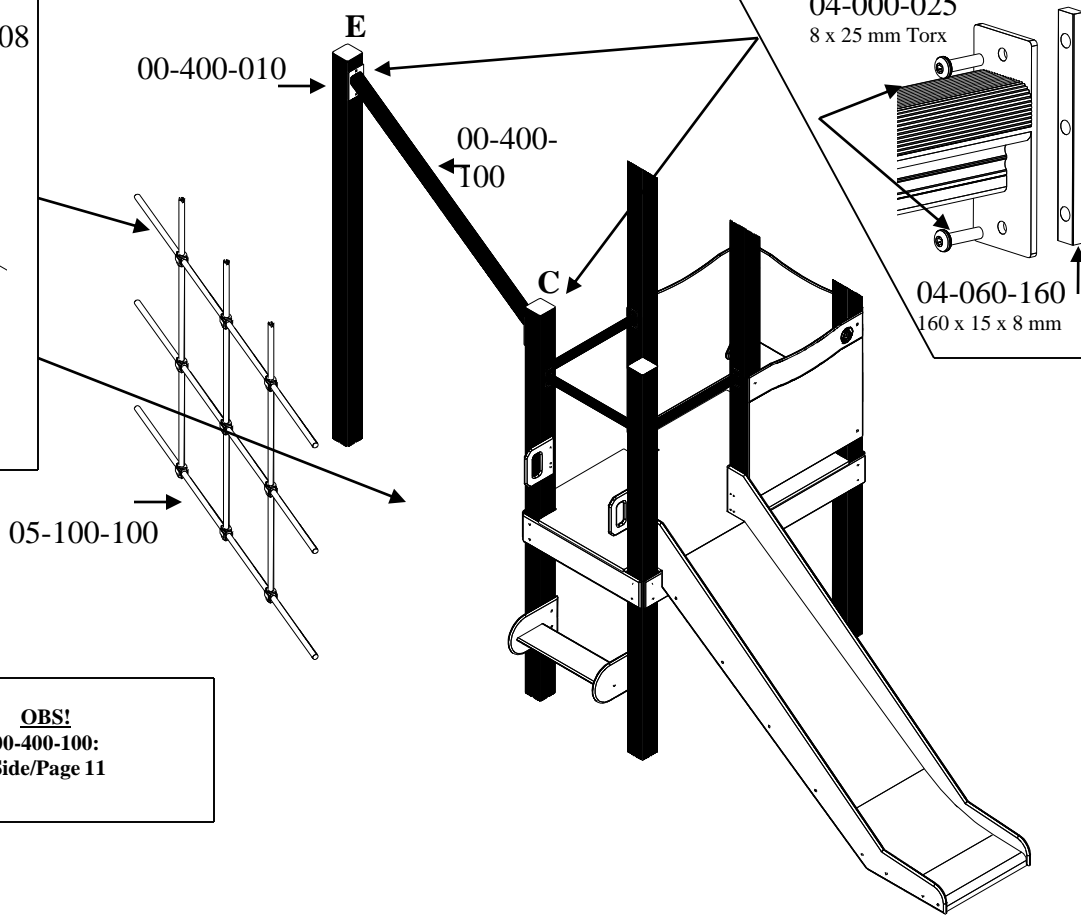
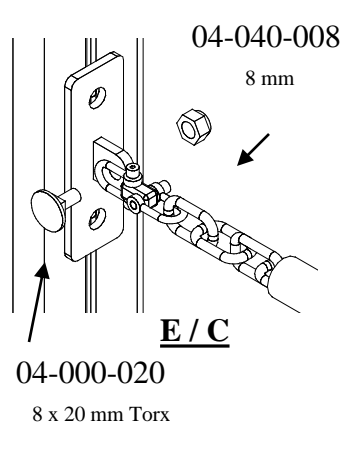
04-000-025  
8 x 25 mm Torx

Topp stolpe



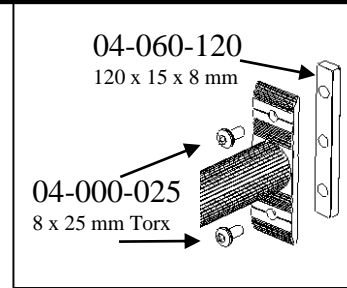
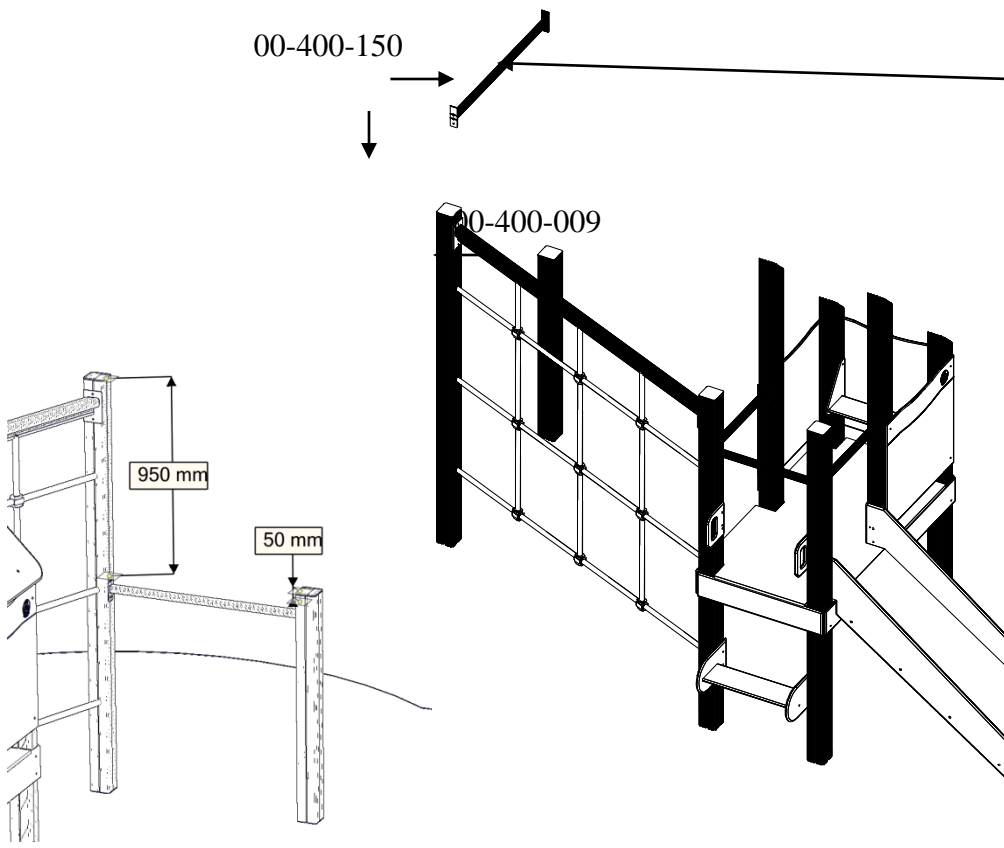
CC INNFESTING 2 X 3 STK  
BESLAG 00-333-063  
I STOLPE E OG C



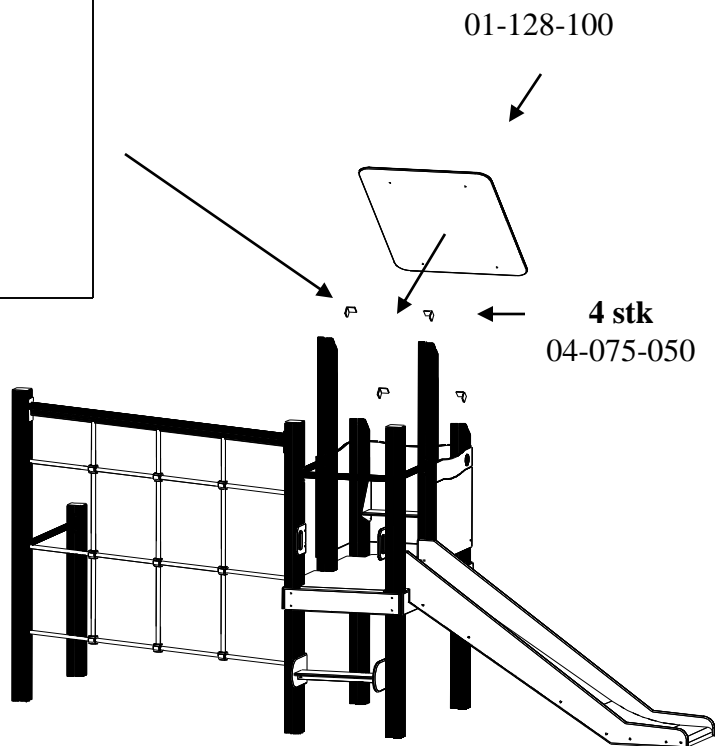
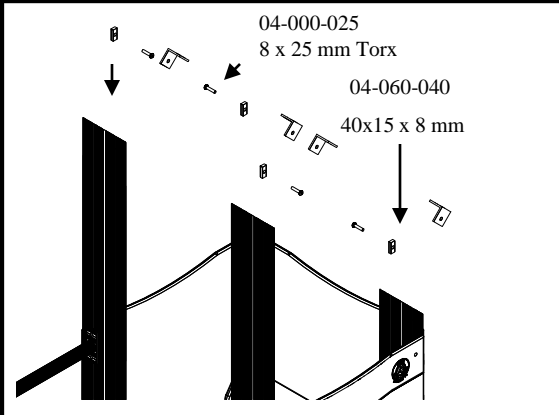


**OBS!**  
00-400-100:  
Side/Page 11

12

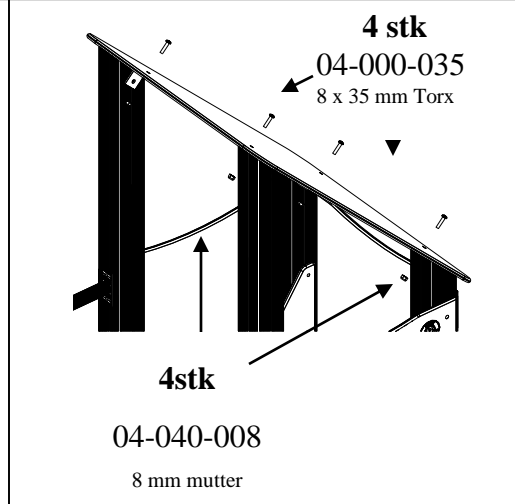
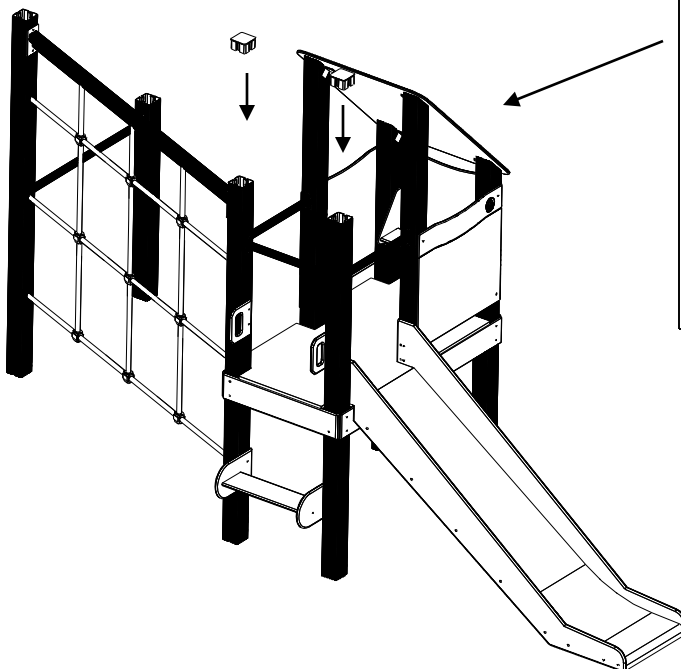
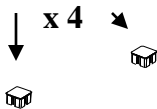


13

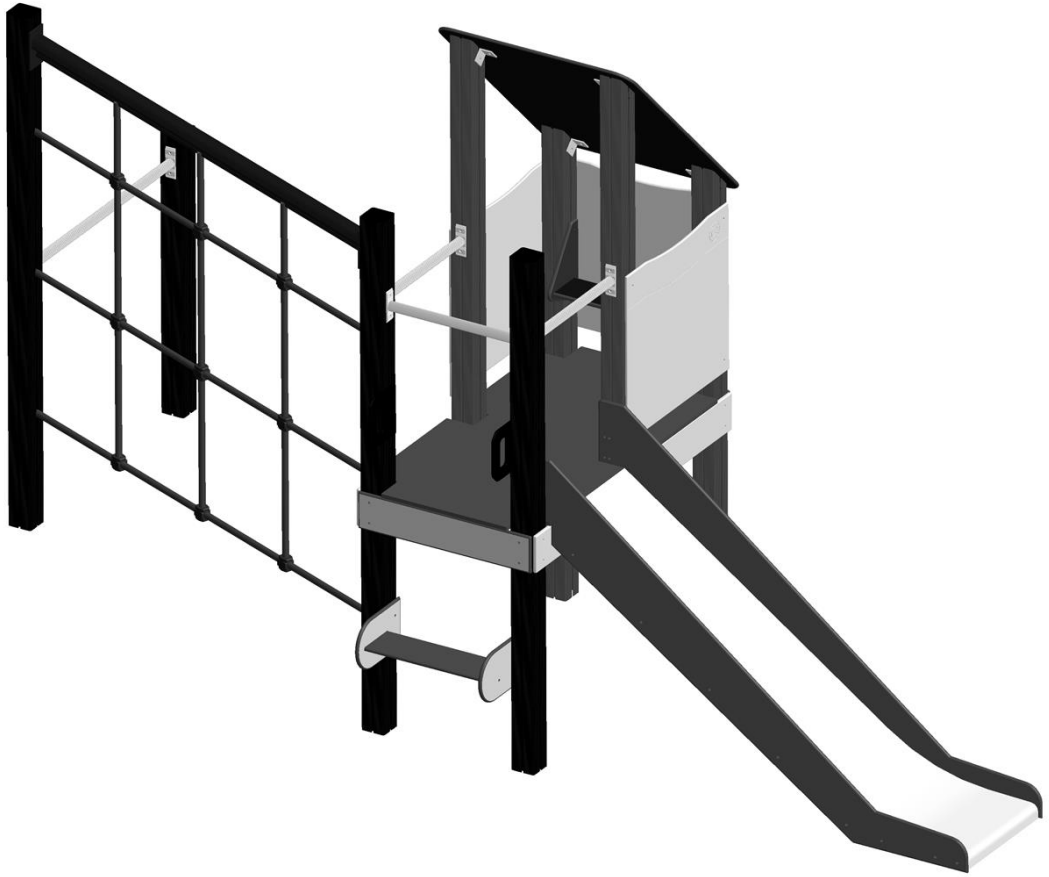


14

00-400-998

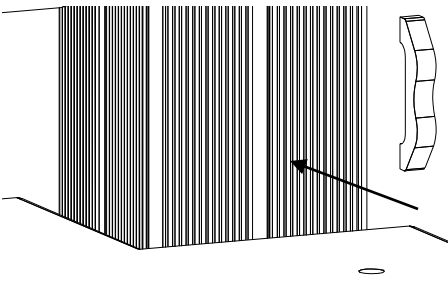


15

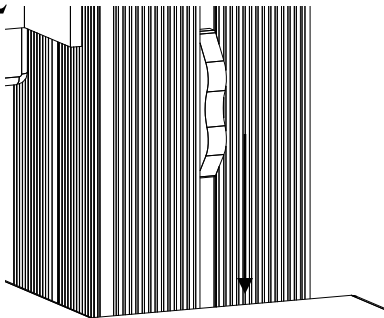


1

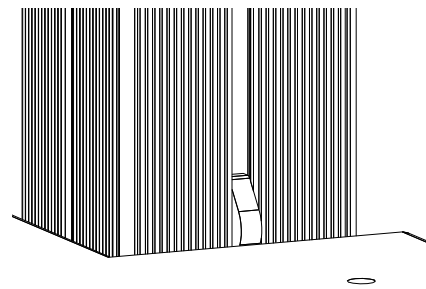
00-400-980



2



3





N

- ☑ Påse at fallunderlag er lagt i henhold til gjeldende regler eller vår anbefaling
- ☑ Fjern alle monteringshjelpemidler ( rester av betong, planker, paller, plast, og lignende)
- ☑ Før utstyret tas i bruk, sjekk at det ikke er hektefare for anorakksnorer og lignende noen steder på lekeapparatet.

NB! Bør stå i 2-3 dager før bruk når forankring støpes.

UK

- ☑ Make sure the area and depth of safer surfacing are according to the current standard, or to the manufacturer's recommendation
- ☑ Make sure all tools and surplus materials are removed before play begins

PS! When complete, allow 2-3 days for the concrete to set before use.


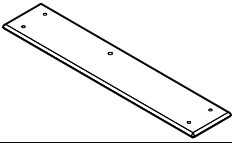

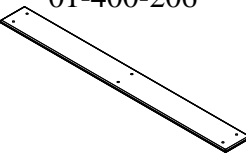
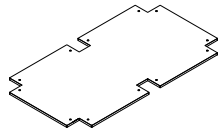
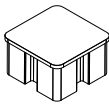
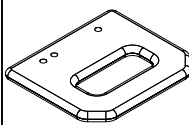
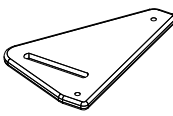
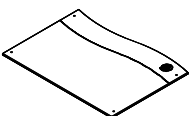
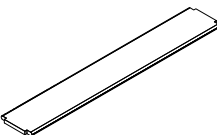

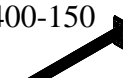
S

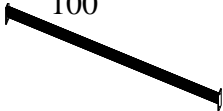
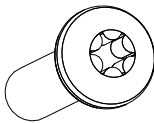
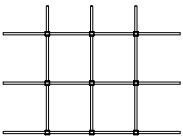
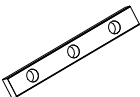
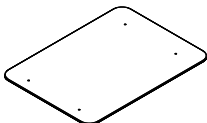

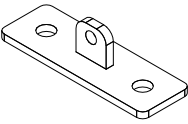
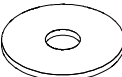
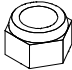
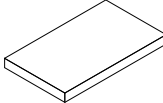


- ☑ Kontrollera att fallunderlag är utlagt enligt gällande regler eller vår rekommendation
- ☑ Ta bort alla monteringshjälpmedel (rester av betong, plankor, pallar, plast och liknande)
- ☑ Innan lekredskapet används, kontrollera att anoracksnoddar eller kläder/delar av kläder eller liknande inte kan fastna i några delar på redskapet.

- ☑ OBS! Bör stå i 2-3 dagar innan användning när det gjuts

Sign. \_\_\_\_\_

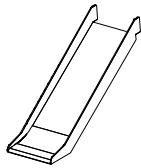
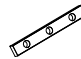


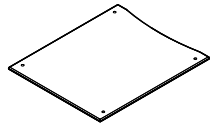
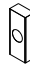

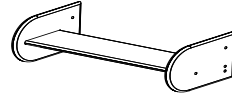
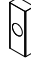

N  
UK  
S

Komponenter Components Komponenter	Dimensjon Dimension Dimension	Ant Qty Ant	Lev Lev	Komponenter Components Komponenter	Dimensjon Dimension Dimension	Ant Qty Ant	Lev Lev
40-142-020 	520 x 2193	1		01-450-112 	710 x 145 x 15	3	
 00-400-002 00-400-007 00-400-008 00-400-009 00-400-010	2445 x 95 x 95 1659 x 95 x 95 2600 x 95 x 95 1700 x 95 x 95 2600 x 95 x 95	2 2 2 1 1		01-400-206 	1325 x 145 x 15	2	
00-450-306 	1355 x 740 x 15	1					
00-400-998 	55 x 95 x 95	6					
00-400-170 	172 x 200 x 15	2		01-400-381  01-400-382	300 x 194 x 12	2 2	
01-125-010 	688 x 630 x 12	3		01-400-379 	510 x 150 x 12	2	
00-100-310 	512 x 120	2		00-400-150  00-450-155	940 x 120 x 40 520 x 120 x 40	1 3	

N UK S	Komponenter	Dimensjon	Ant	Lev	Bolter/skruer	Dimensjon	Ant	Lev
	Components	Dimension	Qty	Lev	Bolts/Screws	Dimension	Qty	Lev
Komponenter		Dimension	Ant	Lev	Bultar/Skruvar	Dimension	Ant	Lev
	00-400-100 	1970 x 80	1			04-000-025 8 x 25 mm Torx 04-000-035 8 x 35 mm Torx 04-000-012 8 x 12 mm Torx 04-000-020 8 x 20 mm Torx 04-000-030 8 x 30 mm Torx	38 44 3 6 3	
	05-100-100 	1980 x 1310	1			04-060-120 120 x 15 x 8 mm 04-060-50 50 x 15 x 8 mm 04-060-160 160 x 15 x 8 mm	18 10 2	
	01-128-100 	1100 x 810	1		 50x50x5	04-075-050 9mm hull 04-070-050 11mm hull	4 3	
	00-333-063 	40 x 120	6			04-050-008 8 mm	4	
						04-040-008 8 mm	14	
						(N) Avstandskloss (UK) Distance piece (S) Distanskloss 89 mm	2	
						04-030-016 8 x 16 mm	3	
						00-400-980	10	

N  
UK  
S

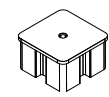
**Boltepakker for / Boltpackage for / Bultpaket för 23-400-100**

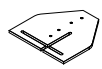



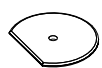
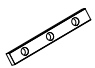
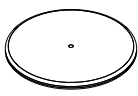



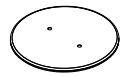

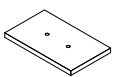
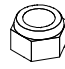

<p>40-142-020</p>  <p>Antall Number Antal</p>	 <p>04-060-120 120 x 15 x 8 mm</p>	2	<p>(N) Produkt merking (UK) Product marking (S) Produkt märkning</p>	<p>Montert</p>	<p>1</p>	<p>1</p>
	 <p>04-000-035 8 x 35 mm Torx</p>	4				
	<p>04-000-045 8 x 45 mm Torx</p>	2				
	 <p>04-040-008 8 mm</p>	2				
<p>Antall Number Antal</p>			<p>Monteringsanvisning Assembly Instructions</p>			1
<p>00-460-001</p>  <p>Antall Number Antal</p>	 <p>04-060-050 50 x 15 x 8 mm</p>	12	<p>Monteringsanvisning</p>			
	 <p>04-000-035 8 x 35 mm Torx</p>	12				
<p>01-450-264</p>  <p>Antall Number Antal</p>	 <p>04-060-050 50x 15 x 8 mm</p>	8				
	 <p>04-000-035 8 x 35 mm Torx</p>	8				

**Forankring / Foundations / Markförankring**

**00-003-003**

- |                          |                   |                       |                     |                       |
|--------------------------|-------------------|-----------------------|---------------------|-----------------------|
| <input type="radio"/> N  | <b>Er bestilt</b> | <input type="radio"/> | <b>Ikke bestilt</b> | <input type="radio"/> |
| <input type="radio"/> UK | <b>In order</b>   | <input type="radio"/> | <b>Not in order</b> | <input type="radio"/> |
| <input type="radio"/> S  | <b>Beställt</b>   | <input type="radio"/> | <b>Ej beställt</b>  | <input type="radio"/> |

00-400-997 	<b>-6</b>
---	-----------

	 00-003-100	<b>6</b>		04-000-035 8 x 35 mm Torx	<b>18</b>
	 00-003-101			04-050-008 8 mm	<b>18</b>
	 00-003-102			04-060-120 120 x 15 x 8 mm	<b>12</b>
	00-003-103 	<b>0</b>		04-000-040 8 x 40 mm Torx	<b>0</b>
				04-040-008 8 mm	<b>0</b>
				04-050-008 8 mm	<b>0</b>
Eller Or Eller	00-003-105 	<b>2</b>		04-010-035 10 x 35 mm	<b>4</b>
	00-003-106 			04-040-010 10 mm	<b>4</b>
				04-050-010 10 mm	<b>4</b>