

N**Monteringsanvisning****EN****Assembly Instructions****S****Monteringsanvisning**

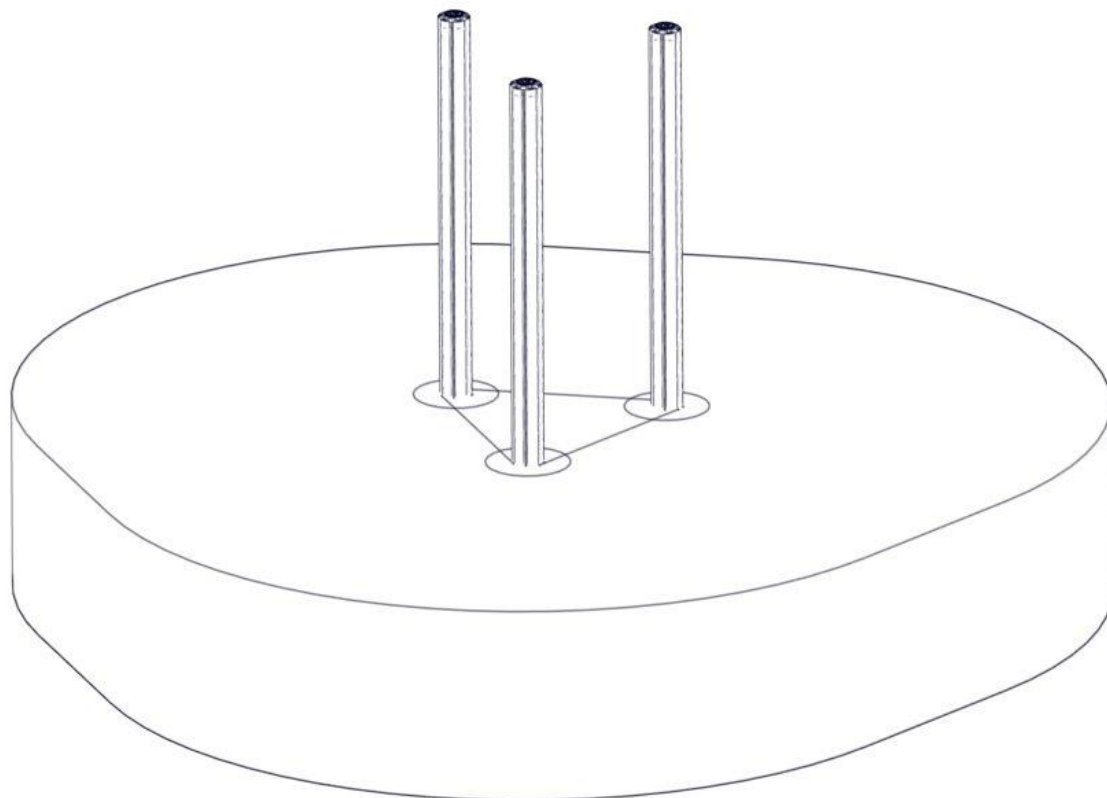
Produkt nr. / Product no. / Produkt nr.

25-060-001**Brun**

Ord. nr. _____

Dato. _____

Sign. _____

**søve**

Søve AS
Grønnvoldveien 290
3830 Ulefoss - Norway
Tlf: +47 35 94 65 65
www.sove.no

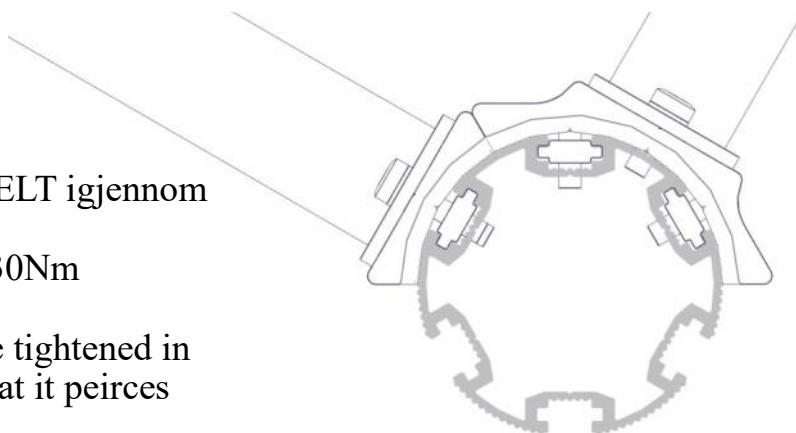
**søve**

Søve AB
EA Rosengrensgatan 32
421 31 Västra Frölunda
Phone: +46 (0)31 773 97 00
www.sove.se

N Bolten skrues HELT igjennom aluminiumen.
Maks moment: 30Nm

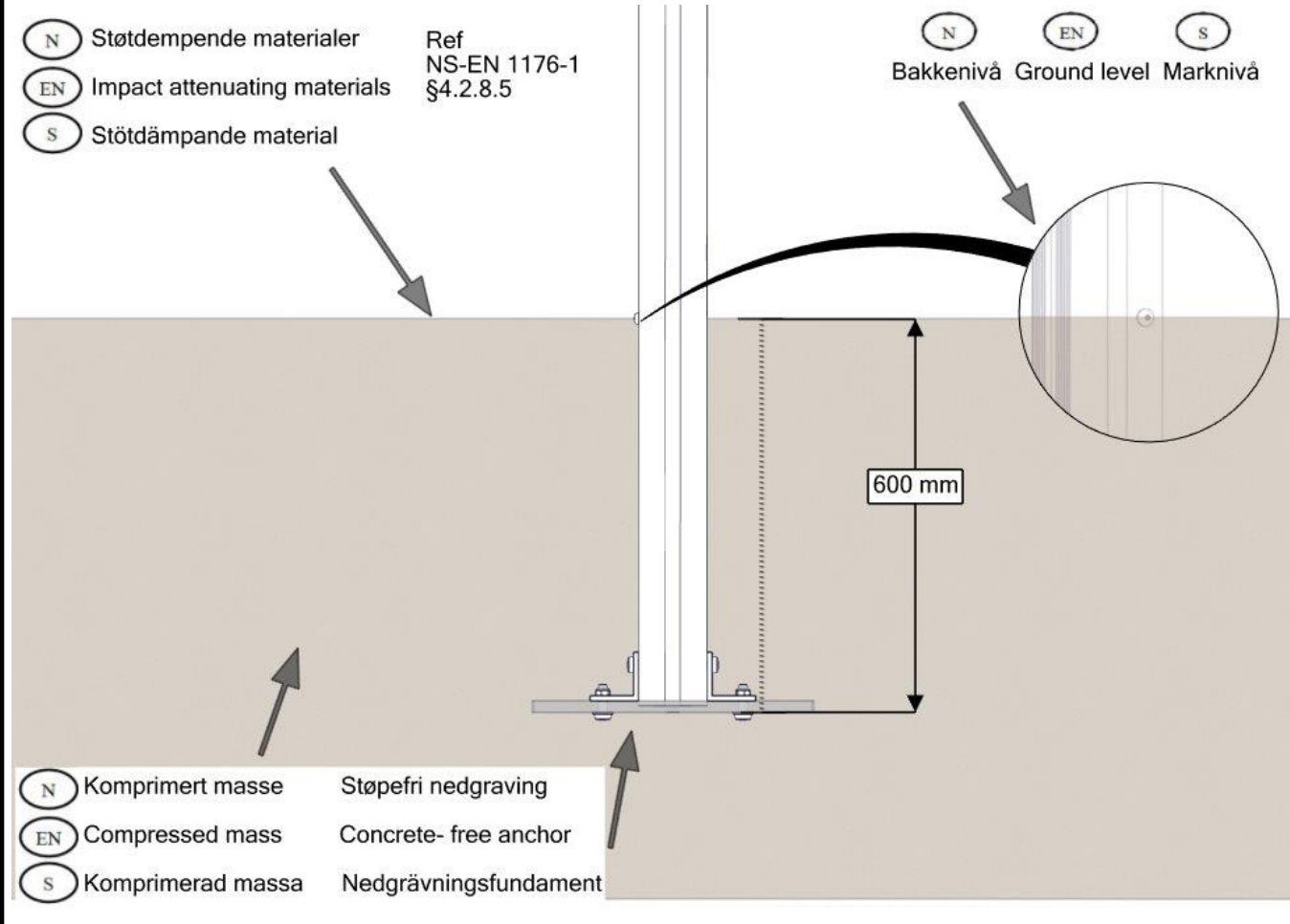
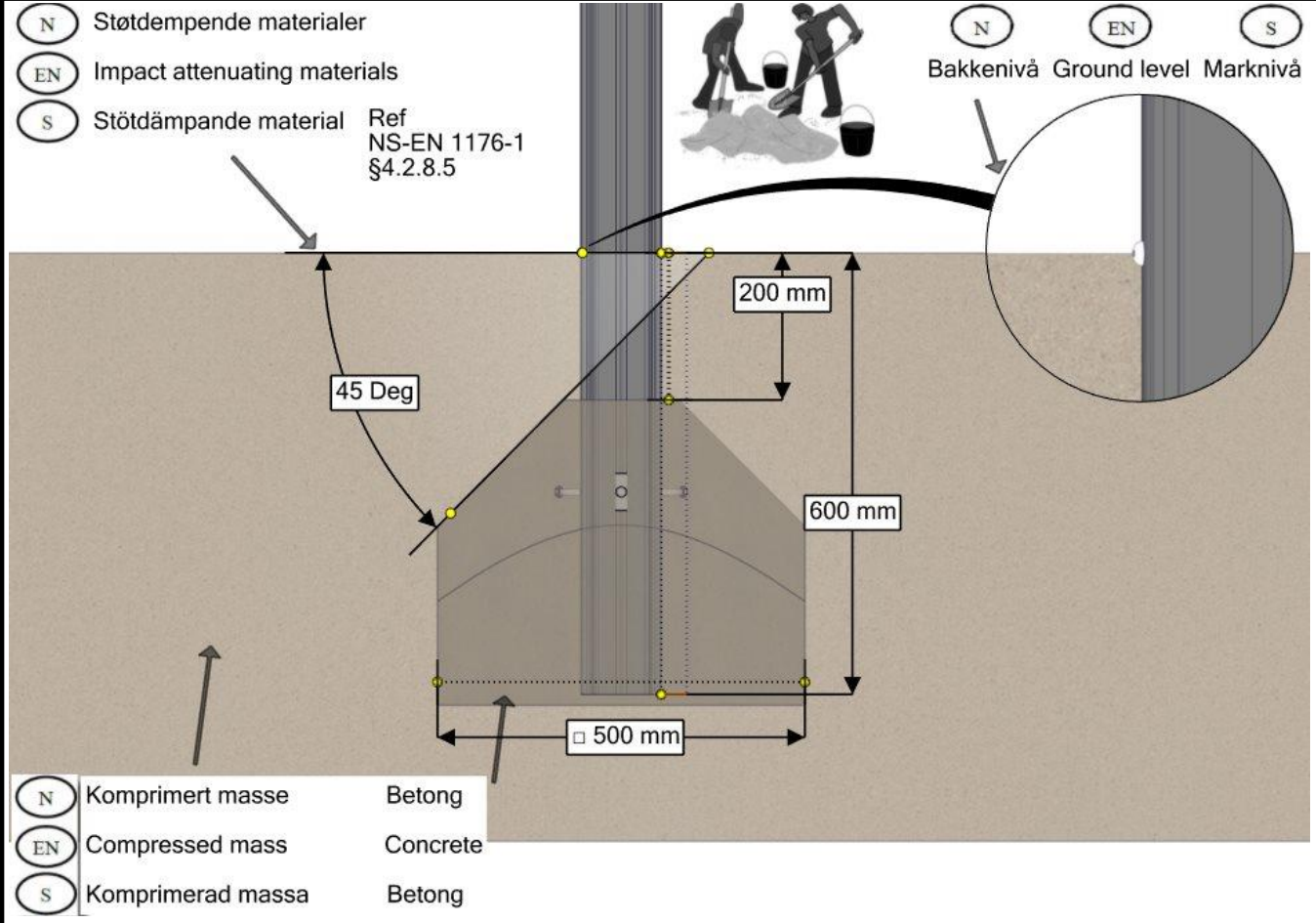
EN The bolt must be tightened in to the post, so that it peirces the aluminium
Max torque: 30Nm

S Bulten skuvas HELT genom aluminiumen.
Maks vridmoment: 30Nm













NO	Betongkvalitet	C25/30		
SE	Betongkvalitet			
EN	Concrete quality			
NO	Mengde betong	0,3	m ³	
SE	Mängd betong			
EN	Amount of concrete			
NO	Fundament størrelse	0,5 x 0,5 x 0,4	m	
SE	Stiftelsestorlek			
EN	Foundation size			
NO	For sikkerhet må fundamentene med sand eller myk jord være minst 50% større i areal			
SE	För säkerheten måste grunden med sand eller mjuk jord vara minst 50% större i området			
EN	For safety, the foundations with sand or soft soil must be at least 50% larger in area			
NO	Tyngste element	SFA5126/1	9	Kg
SE	Tyngsta element			
EN	Heaviest element			
NO	Største element	SFA5126/1	2x Ø 0,11	m
SE	Största element			
EN	Biggest element			

Fundamentering med betong / Foundation concrete / Förankring med betong



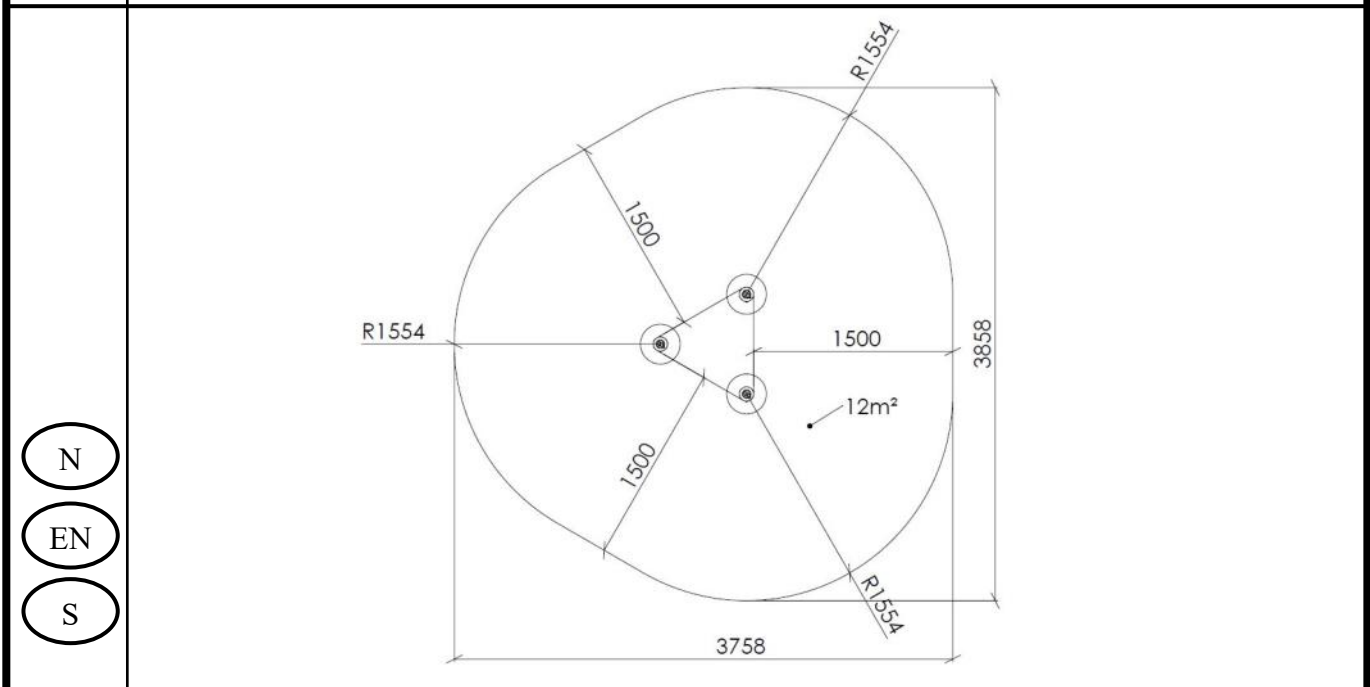
Nødvendig verktøy / Tools required / Nödvändiga verktyg

<p>(N)</p> <p>(EN)</p> <p>(S)</p>	<p>(A)</p> 	<p>(B)</p>  <p>Torx Nr 45</p>	<p>(C)</p> <p>5 mm 6 mm</p> 	<p>(D)</p> 	<p>(E)</p> 
		<p>Metermål Metric measure Tumstock</p> 	<p>Ø11mm Bor Ø11mm Drill Ø11mm Borr</p> 	<p>Merkebånd Mark ribbon Märkeband</p> 	<p>13 + 17mm</p> 

Nødvendig antall personer / Number of persons required / Rekommenderad antal personer

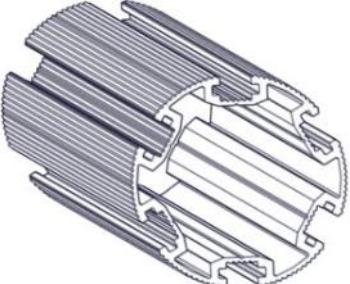





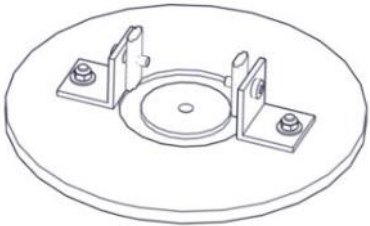
Anbefalt arealbehov ved montering / Recommended working space / Rekommenderad arealbehov vid montering



Boltepakker for / Boltpackage for / Bultpaket för

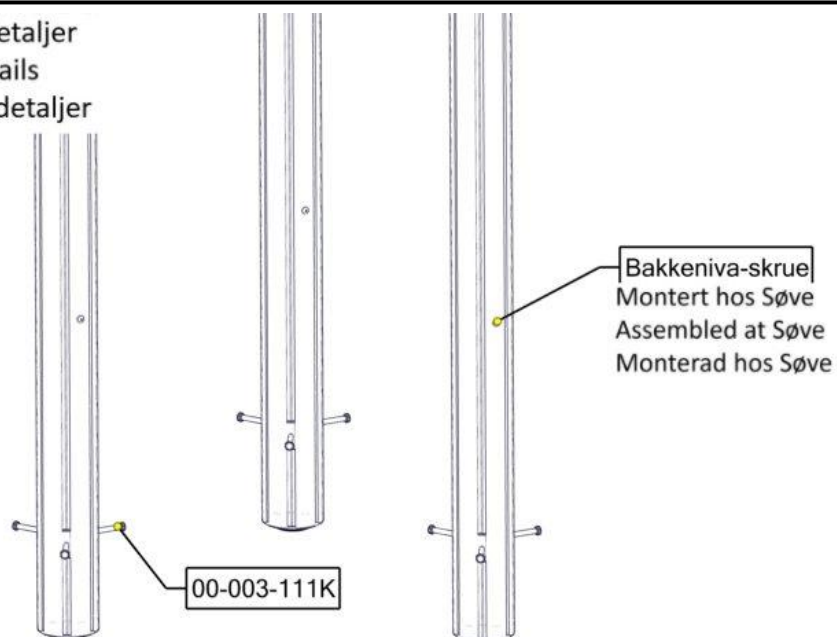
Sign. _____

3- stolper 25-060-001	Navn	Artnr/ dimensjon	Ant	Lev
	Stolpe Ø110 600-1400 L= 2000 Brun	SFA5126/1	3	
	Endelukk Ø110 Sort	00-400-995	3	
	Produktmerke	07-500-500 (se egen del- montering)	1	

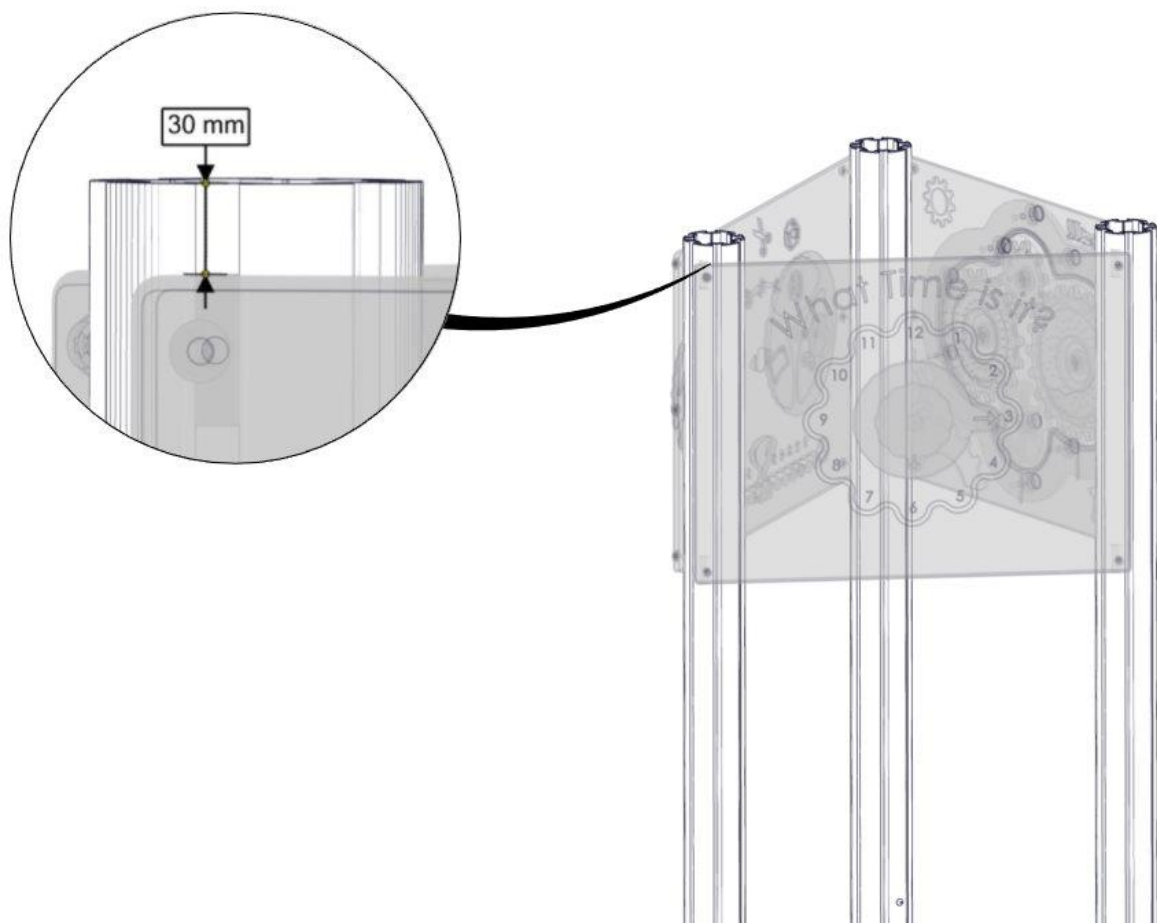
Boltepakker for / Boltpackage for / Bultpaket för		Sign. _____.		
3- stolper 25-060-001	Navn	Artnr/ dimensjon	Ant	Lev
	Fundament Støp			
	Støpefundament Ø110 Stolpe	00-003-111K (se egen del- montering)	3	
	Fundament Nedgravning			
	Nedgravningsfundament Ø110 stolpe	07-400-101K (se egen del- montering)	3	

Montering av lekeapparatet / Assembly instructions / Montering av lekredskapet

Se separat delmontering for detaljer
 See separate assembly for details
 Se separata delmontering för detaljer

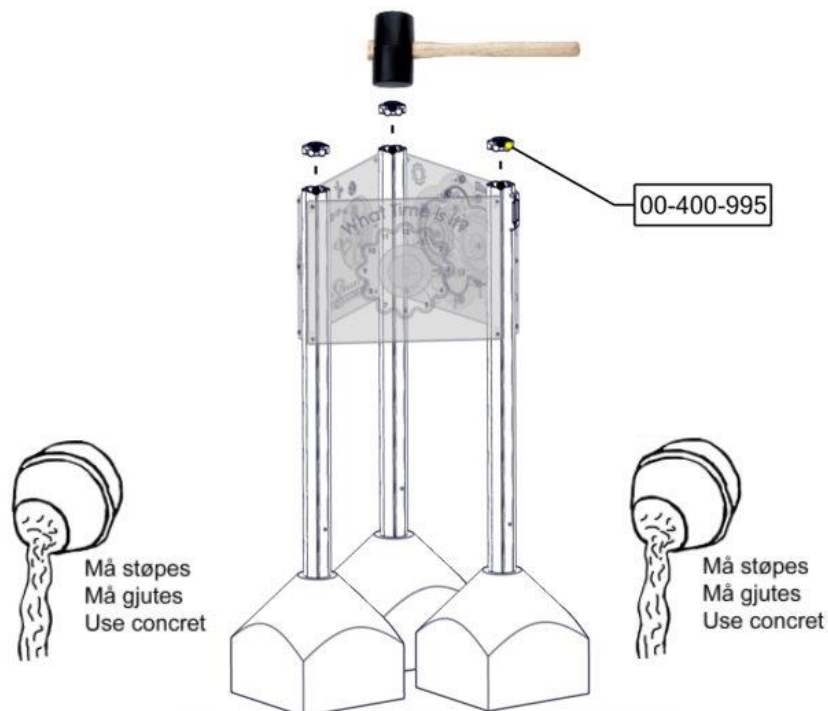
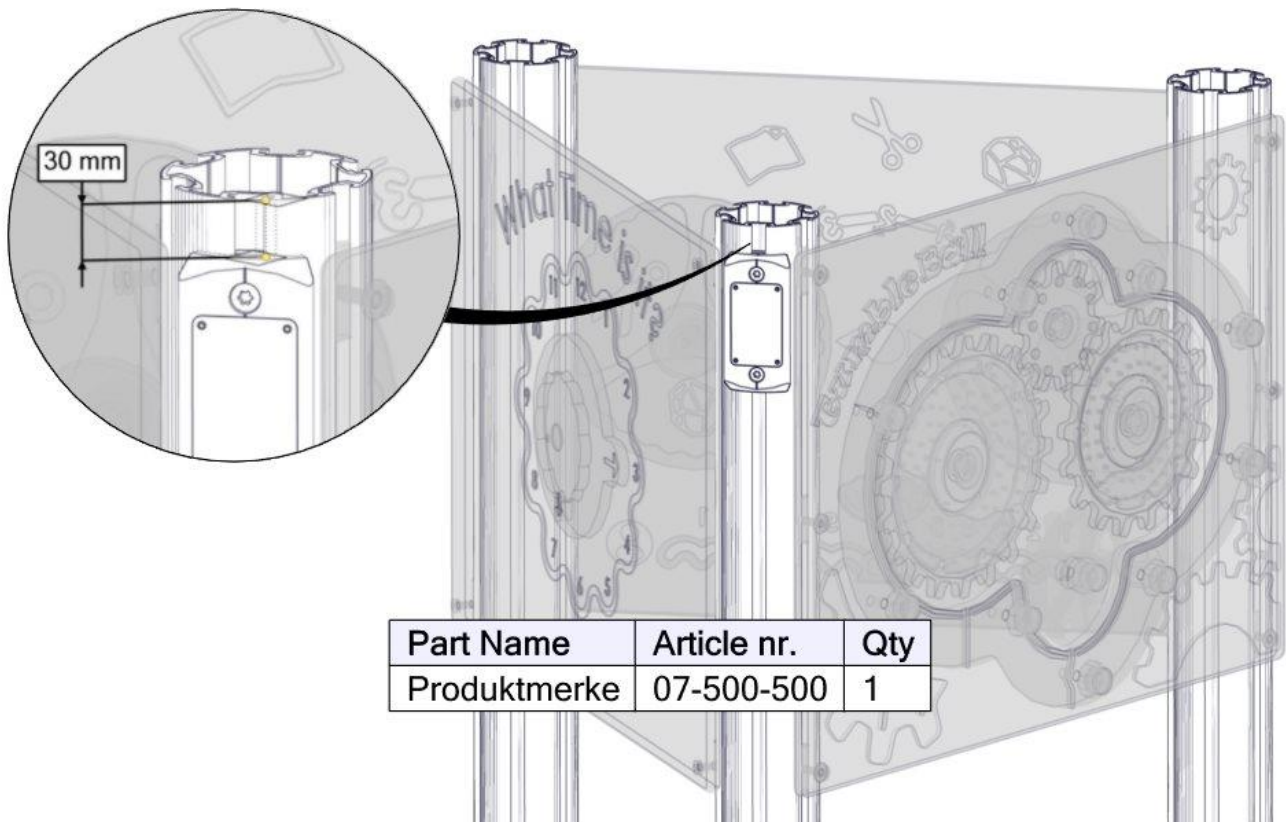


Part Name	Article nr.	Qty
Støpe fundament Ø 110	00-003-111K	3
	07-100-334	3



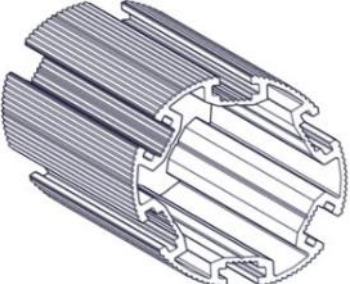


Montering av lekeapparatet / Assembly instructions / Montering av lekredskapet


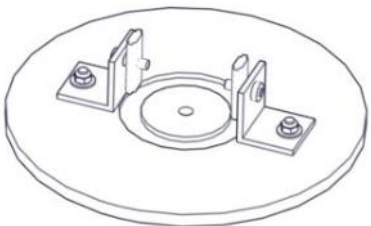
Se separat delmontering for detaljer
 See separate assembly for details
 Se separata delmontering för detaljer



Boltepakker for / Boltpackage for / Bultpaket för

Sign. _____

3- stolper 25-060-001	Navn	Artnr/ dimensjon	Ant	Lev
	Stolpe Ø110 600-1400 L= 2000 Brun	SFA5126/1	3	
	Endelukk Ø110 Sort	00-400-995	3	
	Produktmerke	07-500-500 (se egen del- montering)	1	

Boltepakker for / Boltpackage for / Bultpaket för		Sign. _____.		
3- stolper 25-060-001	Navn	Artnr/ dimensjon	Ant	Lev
	Fundament Støp			
	Støpefundament Ø110 Stolpe	00-003-111K (se egen del- montering)	3	
	Fundament Nedgravning			
	Nedgravningsfundament Ø110 stolpe	07-400-101K (se egen del- montering)	3	

MTK 30-11-2020.
Sett inn produktmerking