

N

Monteringsanvisning

EN

Assembly Instructions

S

Monteringsanvisning

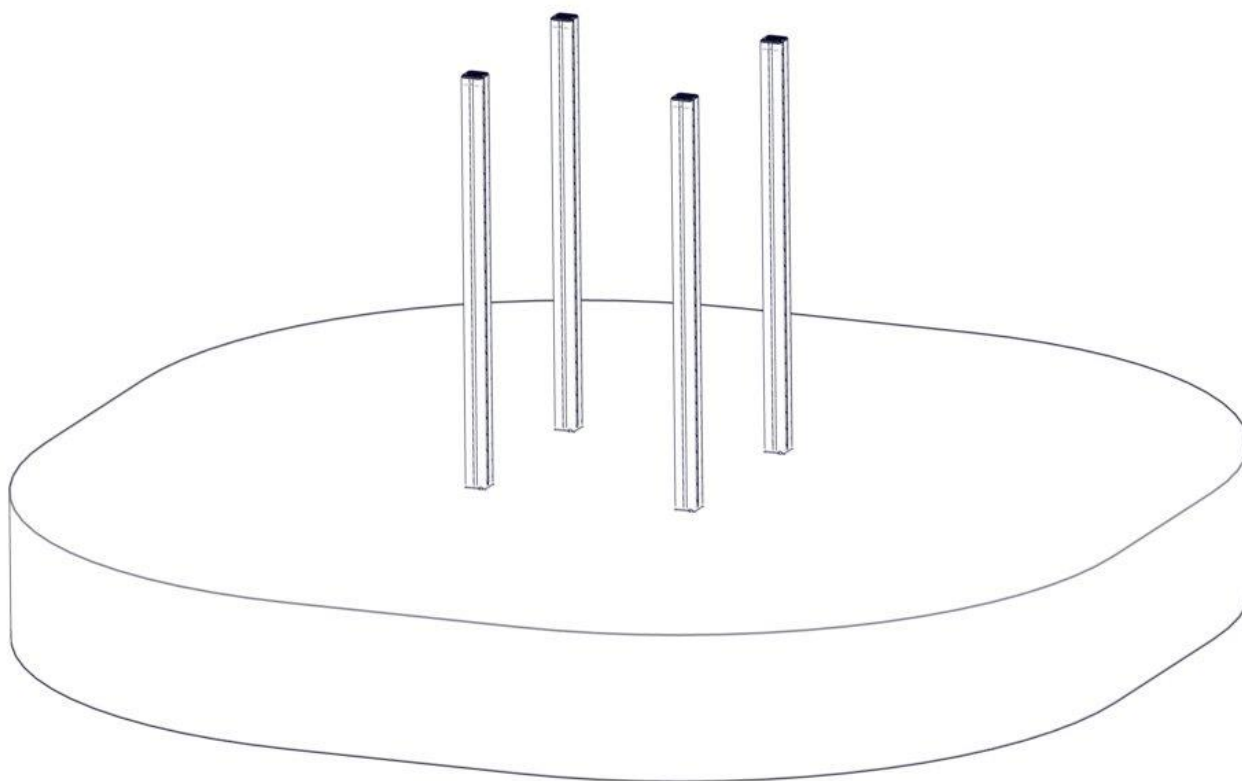
Produkt nr. / Product no. / Produkt nr.

25-060-002**Sort**

Ord. nr. _____

Dato. _____

Sign. _____

**søve**

Søve AS
Grønnvoldveien 290
3830 Ulefoss - Norway
Tlf: +47 35 94 65 65
www.sove.no

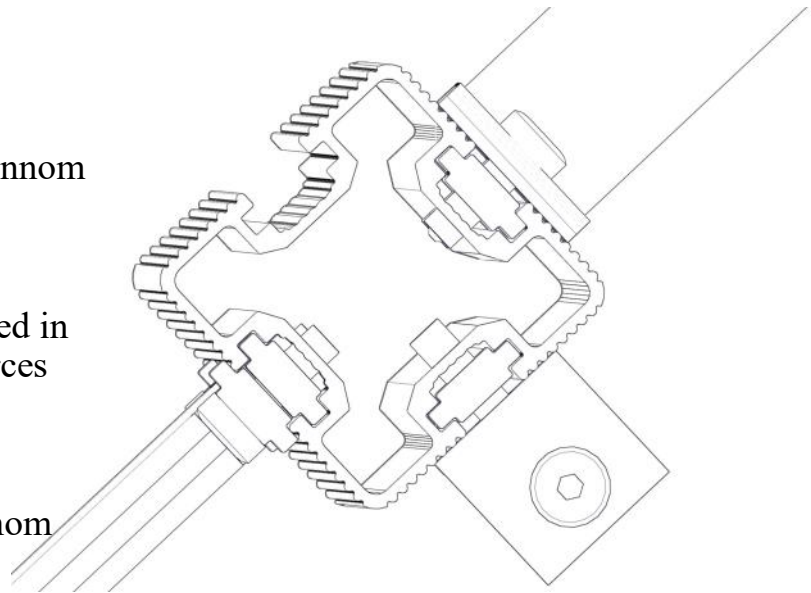
**søve**

Søve AB
EA Rosengrensgatan 32
421 31 Västra Frölunda
Phone: +46 (0)31 773 97 00
www.sove.se

N Bolten skrues HELT igjennom aluminiumen.
Maks moment: 30Nm

EN The bolt must be tightened in to the post, so that it pierces the aluminium
Max torque: 30Nm

S Bulten skuvas HELT genom aluminiumen.
Maks vridmoment: 30Nm



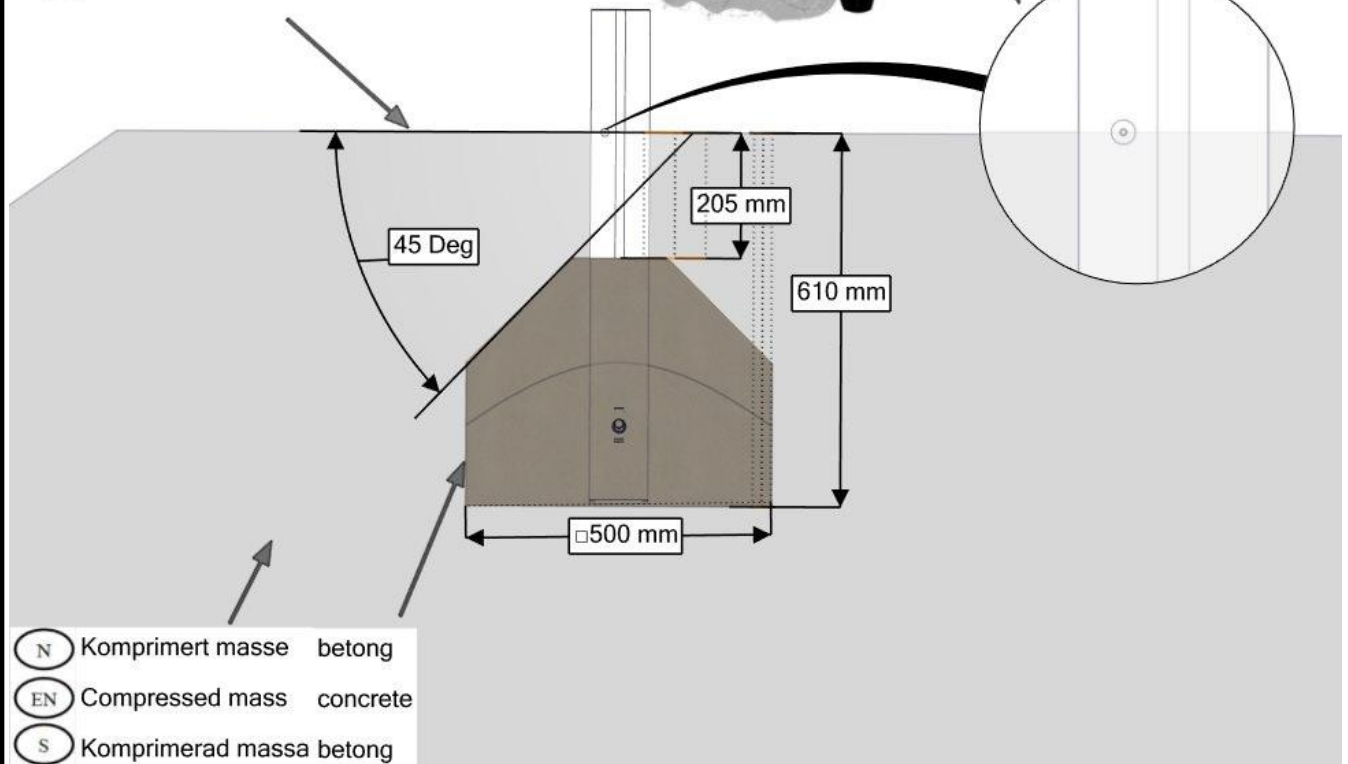
| | | | | |
|----|--|-----------|-----------------|----------------|
| NO | Betongkvalitet | C25/30 | | |
| SE | Betongkvalitet | | | |
| EN | Concrete quality | | | |
| NO | Mengde betong | | 0,4 | m ³ |
| SE | Mängd betong | | | |
| EN | Amount of concrete | | | |
| NO | Fundament størrelse | | 0,5 x 0,5 x 0,4 | m |
| SE | Stiftelsestorlek | | | |
| EN | Foundation size | | | |
| NO | For sikkerhet må fundamentene med sand eller myk jord være minst 50% større i areal | | | |
| SE | För säkerheten måste grunden med sand eller mjuk jord vara minst 50% större i området | | | |
| EN | For safety, the foundations with sand or soft soil must be at least 50% larger in area | | | |
| NO | Tyngste element | SFA5123/1 | 6 | Kg |
| SE | Tyngsta element | | | |
| EN | Heaviest element | | | |
| NO | Største element | SFA5123/1 | 2x0,095x0,095 | m |
| SE | Största element | | | |
| EN | Biggest element | | | |

Fundamentering med betong / Foundation concrete / Förankring med betong

- (N) Støtdempende materialer Ref NS-EN 1176-1
- (EN) Impact attenuating materials §4.2.8.5
- (S) Støtdämpande material



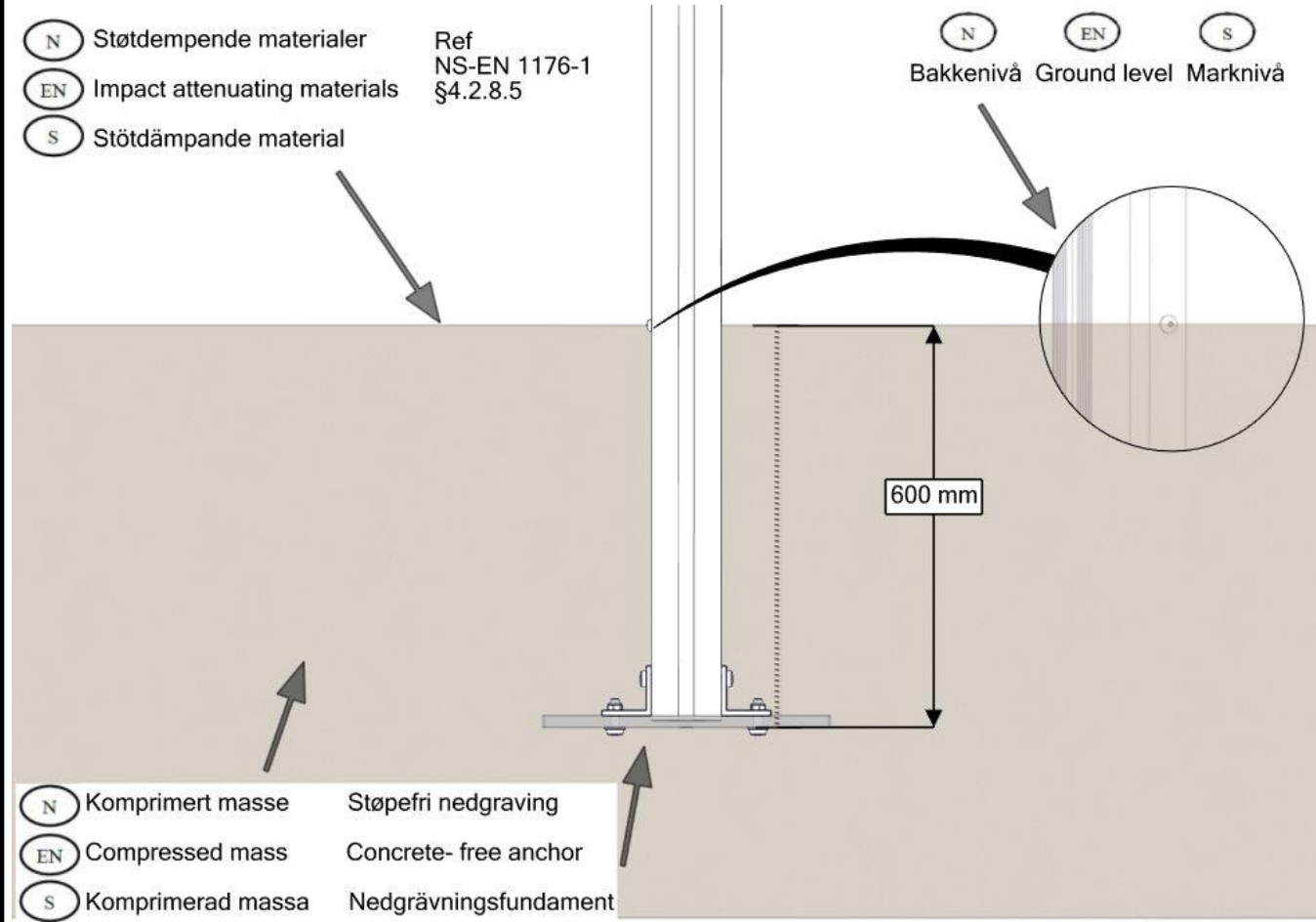
- (N) Bakkenivå
- (EN) Ground level
- (S) marknivå



- (N) Komprimert masse betong
- (EN) Compressed mass concrete
- (S) Komprimerad massa betong



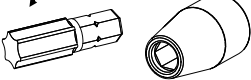








- (N) Støtdempende materialer Ref NS-EN 1176-1
- (EN) Impact attenuating materials §4.2.8.5
- (S) Støtdämpande material

- (N) Bakkenivå
- (EN) Ground level
- (S) Marknivå



- (N) Komprimert masse Støpefri nedgraving
- (EN) Compressed mass Concrete-free anchor
- (S) Komprimerad massa Nedgravningsfundament

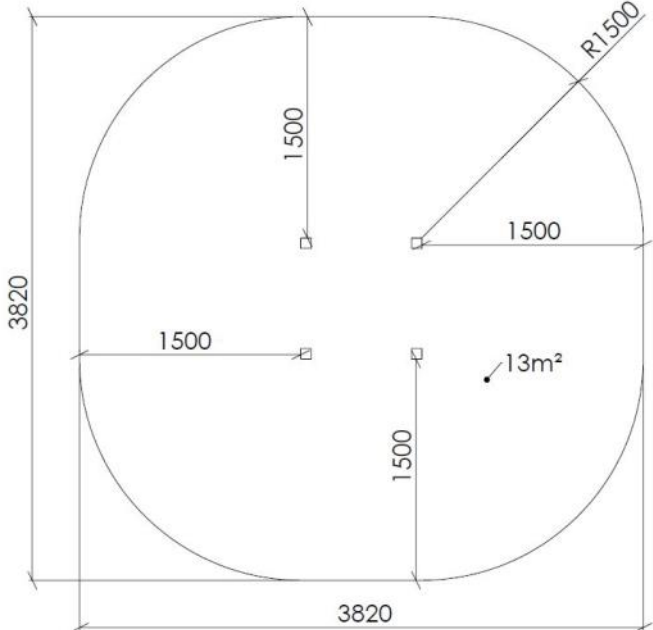
Nødvendig verktøy / Tools required / Nödvändiga verktyg

| | | | | | |
|-----------------------------------|--|--|---|--|--|
| <p>(N)</p> <p>(EN)</p> <p>(S)</p> | <p>(A)</p>  | <p>(B)</p>  <p>Torx Nr 45</p>  | <p>(C)</p> <p>5 mm 6 mm</p>  | <p>(D)</p>  | <p>(E)</p>  |
| |  | <p>Metermål Metric measure Tumstock</p>  | <p>Ø11mm Bor Ø11mm Drill Ø11mm Borr</p>  | <p>Merkebånd Mark ribbon Märkeband</p>  | <p>13 + 17mm</p>  |

Nødvendig antall personer / Number of persons required / Rekommenderad antal personer

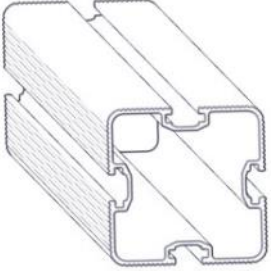


| | |
|-----------------------------------|---|
| <p>(N)</p> <p>(EN)</p> <p>(S)</p> |  |
|-----------------------------------|---|


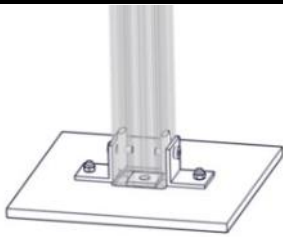
Anbefalt arealbehov ved montering / Recommended working space / Rekommenderad arealbehov vid montering

| | |
|-----------------------------------|--|
| <p>(N)</p> <p>(EN)</p> <p>(S)</p> |  |
|-----------------------------------|--|

Boltepakker for / Boltpackage for / Bultpaket för

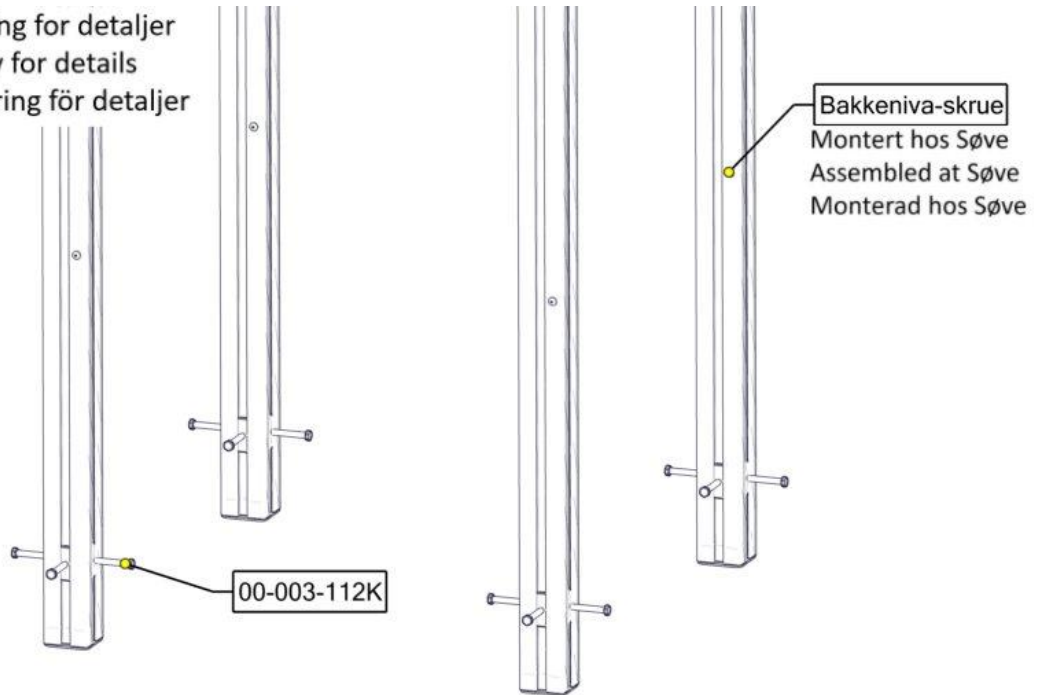
Sign. _____.

| 4- stolper 25-060-002 | Navn | Artnr/ dimensjon | Ant | Lev |
|--|--|-------------------------------------|-----|-----|
|  | Stolpe 70x70 600-1400 L= 2000 Sort | SFA5123/1 | 4 | |
|  | Endelokk 70x70 Sort | 00-400-996 | 4 | |
|  | Produktmerke | 00-100-400 (montert hos Søve) | 0 | |
| | | | | |
| | | | | |
| | | | | |

| Boltepakker for / Boltpackage for / Bultpaket för | | Sign. _____. | | |
|---|---|--|-----|-----|
| 4- stolper 25-060-002 | Navn | Artnr/ dimensjon | Ant | Lev |
| | Fundament Støp | | | |
|  | Støpefundament 70 x 70 stolpe | 00-003-112K (se egen del- montering) | 4 | |
| | | | | |
| | Fundament Nedgravning | | | |
|  | Nedgravningsfundament 70 x 70 stolpe | 07-510-207K (se egen del- montering) | 4 | |
| | | | | |

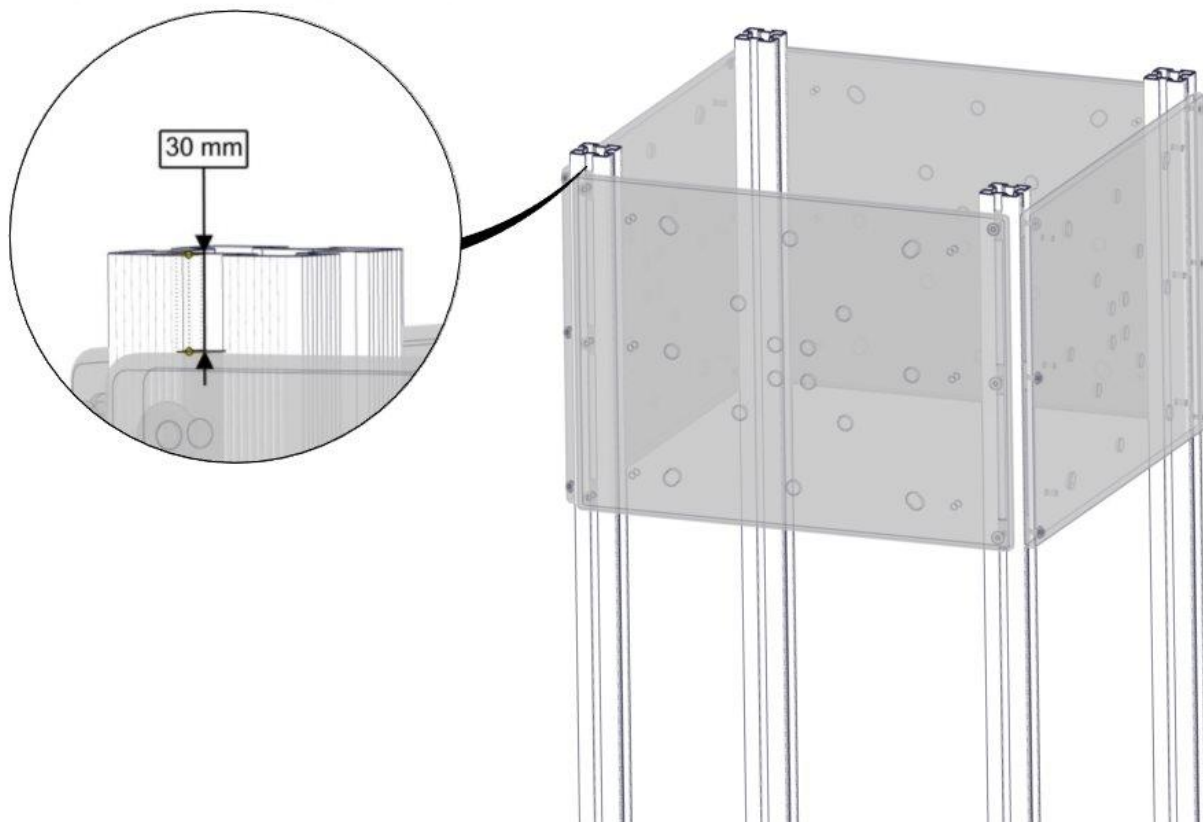
Montering av lekeapparatet / Assembly instructions / Montering av lekredskapet

Se separat delmontering for detaljer
 See separate assembly for details
 Se separata delmontering för detaljer



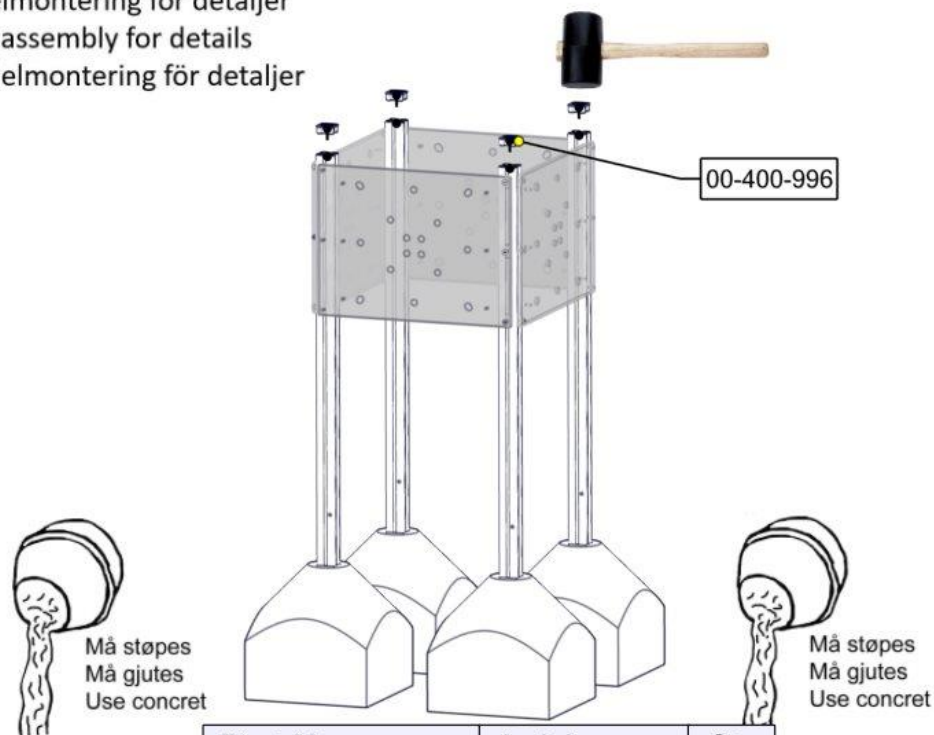
| Part Name | Article nr. | Qty |
|--------------------------------|-------------|-----|
| Betongfundament 70x70 | 00-003-112K | 4 |
| Stolpe 70x70 (600-1400) L=2000 | SFA5123/1 | 4 |

Se separat delmontering for detaljer
 See separate assembly for details
 Se separata delmontering för detaljer



Montering av lekeapparatet / Assembly instructions / Montering av lekredskapet

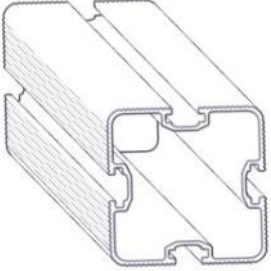


Se separat delmontering for detaljer
 See separate assembly for details
 Se separata delmontering för detaljer


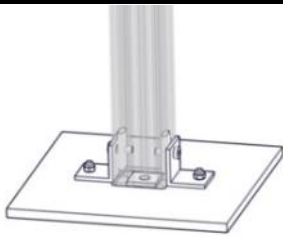


| Part Name | Article nr. | Qty |
|----------------|-------------|-----|
| Endelokk 70x70 | 00-400-996 | 4 |

Boltepakker for / Boltpackage for / Bultpaket för

Sign. _____.

| 4- stolper 25-060-002 | Navn | Artnr/ dimensjon | Ant | Lev |
|--|--|-------------------------------------|-----|-----|
|  | Stolpe 70x70 600-1400 L= 2000 Sort | SFA5123/1 | 4 | |
|  | Endelokk 70x70 Sort | 00-400-996 | 4 | |
|  | Produktmerke | 00-100-400 (montert hos Søve) | 0 | |
| | | | | |
| | | | | |
| | | | | |

| Boltepakker for / Boltpackage for / Bultpaket för | | Sign. _____. | | |
|---|---|--|-----|-----|
| 4- stolper 25-060-002 | Navn | Artnr/ dimensjon | Ant | Lev |
| | Fundament Støp | | | |
|  | Støpefundament 70 x 70 stolpe | 00-003-112K (se egen del- montering) | 4 | |
| | | | | |
| | Fundament Nedgravning | | | |
|  | Nedgravningsfundament 70 x 70 stolpe | 07-510-207K (se egen del- montering) | 4 | |
| | | | | |

MTK 30-11-2020
Med produktmerking