

N

Monteringsanvisning

EN

Assembly Instructions

S

Monteringsanvisning

Produkt nr. / Product no. / Produkt nr.

25-200-040

Ordr. nr. _____

Dato. _____

Sign. _____

**søve**

Søve AS
Grønnvoldveien 290
3830 Ulefoss - Norway
Tlf: +47 35 94 65 65
www.sove.no

**søve**

Søve AB
EA Rosengrens gatan 32
421 31 Västra Frölunda
Phone: +46 (0)31 773 97 00
www.sove.se

Monteringstips / Assembly Advice / Monteringsstips

N

- Les monteringsanvisningen nøye før montering.
- Monter elementene i rekkefølgen som vist.
- Boltene bør ikke skrues for hardt til før alt er montert, vatret og loddet. Skru så boltene til.
- NB! Ved bruk av drill, kan boltene ryke.
- På grunn av at solen kan gjøre rutsjeflaten veldig varm, bør rutsjebanens utløp vende mot nord-øst eller nord-vest.
- Er lekeutstyret plassert i naturlige ferdselstraséer må området sikres mot gjennomgang.
- Innspringningshinder bør vurderes rundt lekeapparater hvor det er stor bevegelse, f.eks. ved huskestativ.
- Det bør være fritt innsyn til lekeutstyr som er beregnet for barn under 3 år.

NB! Under monteringsarbeidet må utstyr, som ikke er forankret forsvarlig i bakken, sikres slik at det ikke velte.

Området må avstenges under montering av apparatene med sperrebånd eller lignende.

EN

- Read the instruction carefully before assembling the play unit.
- Assemble the components in the sequence shown in these instructions. Fixings must not be fully tightened during assembly. Before casting the foundations, the structure must be level and plumb, at which point all fixings are tightened. PS! If use of drill, the bolts may be wrecked.
- Avoid positioning the slide facing due south because of overheating – ideal positions are facing north-east or north-west. Secure the construction-area to prevent people from walking through it.
- Consider installing barriers around play-equipment which gives rise to a lot of activity – i.e. swings.
- Ensure that clear vision is possible across the play area so that supervision is possible from any position, particularly where children under 3 years of age will be playing.

NB! During assembly of the equipment, ensure that all structures are securely propped, especially when left overnight. Also ensure that equipment is supported

Monteringstips / Assembly Advice / Monteringsstips

S

- Läs monteringsanvisningen noga före montering.

- Montera delarna i den ordningen som anvisas
- Skruvarna bör inte skruvas för hårt tills allt är monterat, i våg och lodat.



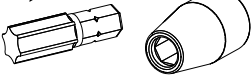








OBS! Används elektrisk skruvdragare, kan bulten gå sönder. Hårdra därför manuellt!

- Solen kan göra att rutchbanan blir väldigt varm. Banans nedfart rekommenderas att vändas i norrlig riktning
- Om lekplatsen placeras vid en gångväg mm bör området säkras mot genomfart av gående och cyklister.
- Insprängningshinder bör placeras runt lekutrustning med stor rörelse, t ex, gungställning.
- Det bör vara fri insyn till lekutrustning beräknat till barn under 3 år.

OBS! Under monteringsarbete bör utrustningen som inte ska förankras i marken, ställs så att den inte kan välta.

Området måste spärras när lekutrustningen byggs upp, med avspärrningsband eller liknande.

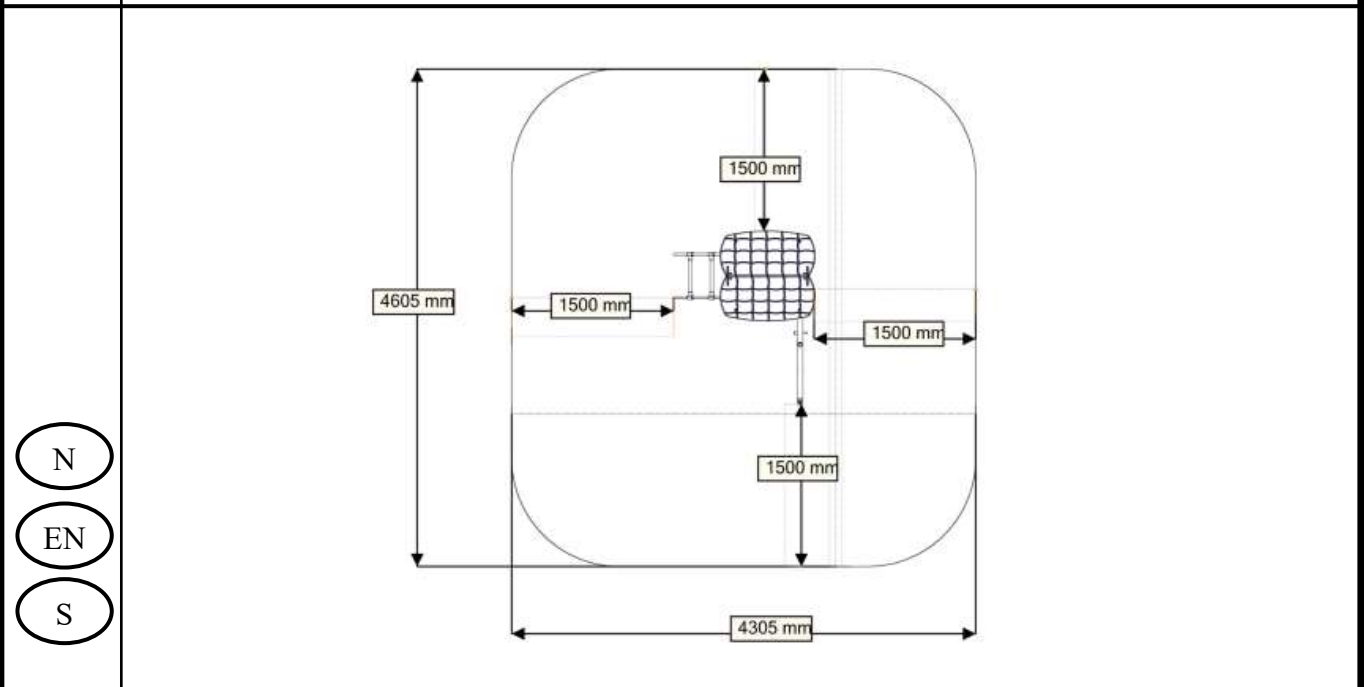
Nødvendig verktøy / Tools required / Nödvändiga verktyg

| | | | | | |
|-----------------------------------|--|---|---|--|--|
| <p>(N)</p> <p>(EN)</p> <p>(S)</p> | <p>(A)</p>  | <p>(B)</p>  <p>Torx Nr 45 High quality</p>  | <p>(C)</p> <p>5 mm 6 mm</p>  | <p>(D)</p>  | <p>(E)</p>  |
| |  | <p>Metermål Metric measure Tumstock</p>  | <p>16 V</p>  | <p>Merkebånd Mark ribbon Märkeband</p>  | <p>13 + 17mm</p>  |

Nødvendig antall personer / Number of persons required / Rekkomenderad antal personer


















Anbefalt arealbehov ved montering / Recommended working space / Rekkomenderad arealbehov ved montering



















Boltepakker for / Boltpackage for / Bultpaket för

Sign. _____

| Stolpe 70x70 skrå | Ant= 4 | Navn | Artnr/dimensjon | Ant | Lev |
|---|---|--|------------------------|------------|------------|
|  |  | VK70 1700-600 (1) Skrå Brikke på stolpe! | 07-510-156 | 4 | |
| | | Torx M8x40 (1) | 04-000-040 | 4 | |
| |  | Hullsemutter (1) VK70 | 04-018-070 | 4 | |
| FundamentMini 660 | Ant= 4 | Navn | Artnr/dimensjon | Ant | Lev |
|  |  | miniSprosse 660 (1) | 07-510-200 | 4 | |
| |  | Brikke 50_1T (2) | 04-060-050 | 8 | |
| |  | Torx M8x35 (2) | 04-000-035 | 8 | |
| FundamentSkive | Ant= 4 | Navn | Artnr/dimensjon | Ant | Lev |
|  | | Skive (1) | 07-510-201 | 4 | |
| Stigtrinn | Ant= 1 | Navn | Artnr/dimensjon | Ant | Lev |
|  |  | StigTrinn 400 (1) | 07-510-170 | 1 | |
| |  | Saddelwasher 38mm (4) | 04-210-010 | 4 | |
| |  | Møbelknapp (2) | 04-030-025 | 2 | |
| |  | Fundamentskive | 00-003-103 | 2 | |
| |  | Skive M8 | 04-050-008 | 2 | |
| |  | Låsemutter M8 | 04-040-008 | 2 | |











Boltepakker for / Boltpackage for / Bultpaket för

Sign. _____.

| Sperrerør 520 | Ant= 2 | Navn | Artnr/dimensjon | Ant | Lev |
|---|---|-------------------------------|------------------------|-------------------|------------|
|  |  | Sperrerør 520 (1) | 07-510-160 | 2 | |
| |  | Brikke 120_3T (2) | 04-060-120 | 4 | |
| |  | Torx M8x25 (2) | 04-000-025 | 8 | |
| Sperrerør 520 gulv | Ant= 3 | Navn | Artnr/dimensjon | Ant | Lev |
|  |  | Sperrerør 520 (1) | 07-510-161 | 3 | |
| |  | Brikke 90_2T (2) | 04-060-090 | 0 På stolpe | |
| |  | Torx M8x25 (2) | 04-000-025 | 6 | |
| Sperrerør 520 gulv Hull for RUNG | Ant= 1 | Navn | Artnr/dimensjon | Ant | Lev |
|  |  | Sperrerør 520 (1) For rung | 07-510-163 | 1 | |
| |  | Brikke 90_2T (2) | 04-060-090 | 0 På stolpe | |
| |  | Torx M8x25 (2) | 04-000-025 | 2 | |
| Gulv mini | Ant= 1 | Navn | Artnr/dimensjon | Ant | Lev |
|  |  | Gulv Mini 520(1) | 07-510-102 | 1 | |
| |  | Møbelknapp (4) | 04-030-011 | 4 | |
| |  | Torx M8x45 (4) | 04-000-045 | 4 | |








Boltepakker for / Boltpackage for / Bultpaket för

Sign. _____.

| Vegge 520x600 Vindo bloms | Ant= 1 | Navn | Artnr/dimensjon | Ant | Lev |
|---|---|--------------------------------|------------------------|------------|------------|
|  |  | Vegge520x600 (1) Vindu blom | 07-510-120 | 1 | |
| |  | Brikkespesial(4) | 04-060-051 | 4 | |
| |  | Brikke(4) | 04-060-050 | 4 | |
| |  | Torx M8x25(4) | 04-000-025 | 4 | |
| Vegge 520x600 Vindo bi | Ant= 1 | Navn | Artnr/dimensjon | Ant | Lev |
|  |  | Vegge520x600 (1) Vindu bi | 07-510-120 | 1 | |
| |  | Brikkespesial(4) | 04-060-051 | 4 | |
| |  | Brikke(4) | 04-060-050 | 4 | |
| |  | Torx M8x25(4) | 04-000-025 | 4 | |














Boltepakker for / Boltpackage for / Bultpaket för

Sign. _____.


| Tak | Ant= 1 | Navn | Artnr/dimensjon | Ant | Lev |
|---|--|---------------------------|-----------------|-----|-----|
|  |  | Tak mini (2) | 07-510-105 | 2 | |
| |  | Gavelplate(2) | 07-510-106 | 2 | |
| |  | Vinkel 35x35x3(2) 11mm | 04-070-036 | 2 | |
| |  | Møbelknapp | 04-030-011 | 4 | |
| |  | Torx M8x12(4) | 04-000-012 | 4 | |
| |  | Skive M8 (4) | 04-050-008 | 4 | |

Boltepakker for / Boltpackage for / Bultpaket för

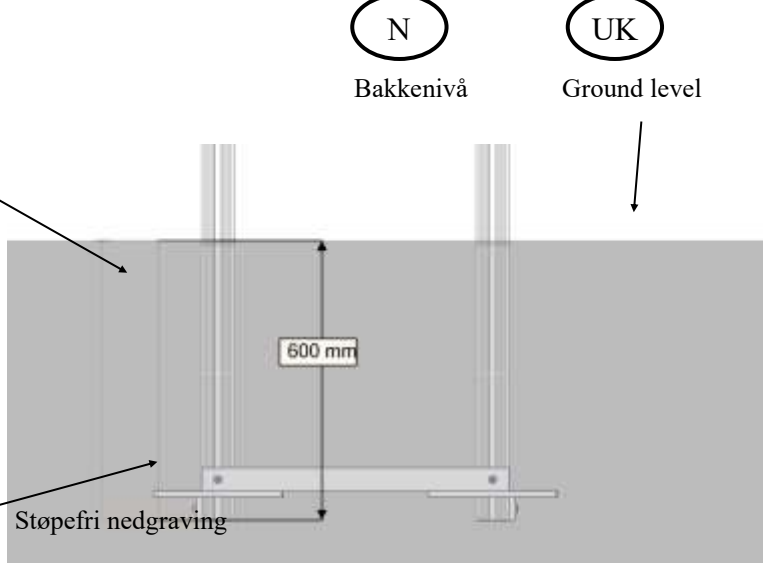
Sign. _____

| Vert Nett 550 | Ant= 1 | Navn | Artnr/dimensjon | Ant | Lev |
|---|---|--------------------------------|--------------------------|--------|-----|
|  |  | Nett (1) INKL. beslag | 07-510-171 | 1 | |
| |  | Rør bue(1) | 07-510-180 | 1 | |
| |  | Brikke120 3T(3) | 04-060-120 | 4 | |
| |  | HPL funplate (1) 550x240 | 07-200-023 | 1 | |
| |  | Torx M8x25(8) Torx M8x35(2) | 04-000-025 04-000-035 | 8 2 | |
| |  | Fundamentskive(2) | 00-003-103 | 2 | |
| |  | Skive M10(2) Skive M8 (4) | 04-050-010 04-055-008 | 2 4 | |
| |  | Mutter M10(2) Mutter M8(2) | 04-040-010 04-040-008 | 2 2 | |
| |  | Plastrørdel(6) | 05-300-036 | 6 | |
| |  | PlastRørdel end(3) | 05-300-036 | 3 | |
| |  | Skive coverd(6) | 05-300-036 | 6 | |
| |  | M10 mutter(3) | 04-040-010 | 3 | |
| | | | | | |

Fundamentering med betong / Foundation concrete / Förankring med betong

| | | | | | |
|------|--------------------|---|-----------|--------------|--------------------|
| (N) | Støtsand |  | (N) | (UK) | (S) |
| (UK) | Safer surface | | Bakkenivå | Ground level | Marknivå |
| (S) | Stridsan | | | | ↓ Ref NS-EN 177 |
| (N) | Komprimert masse. | betong | | | |
| (UK) | Compressed mass. | concrete | | | |
| (S) | Komprimerad massa. | betong | | | |

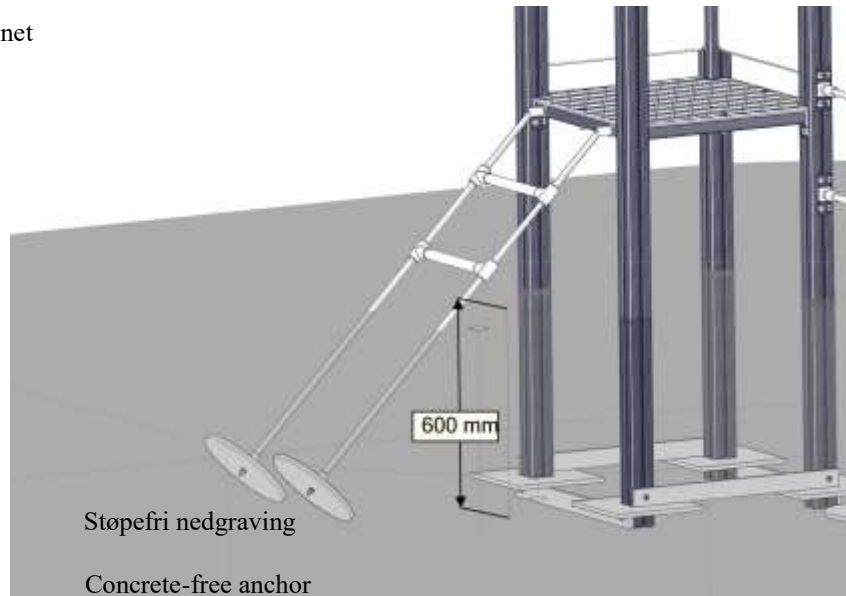
Fundamentering uten betong / Foundation without concrete / Förankring utan betong

| | | | | | |
|------|-------------------|--|-----------|--------------|---------------------|
| (N) | Støtsand |  | (N) | (UK) | (S) |
| (UK) | Safer surface | | Bakkenivå | Ground level | Marknivå |
| (S) | Stridsan | | | | ↓ Ref NS-EN 1177 |
| (N) | Komprimert masse | Støpefri nedgraving | | | |
| (UK) | Compressed mass | Concrete-free anchor | | | |
| (S) | Komprimerad massa | Nedgrävningfundament | | | |

| | |
|------|----------------------------------|
| (N) | Alle mål er oppgitt i millimeter |
| (UK) | Scale measured in mm |
| (S) | Alla mått är i millimeter. |

Fundamentering klatrenett / Foundation nets / Förankring klätternät

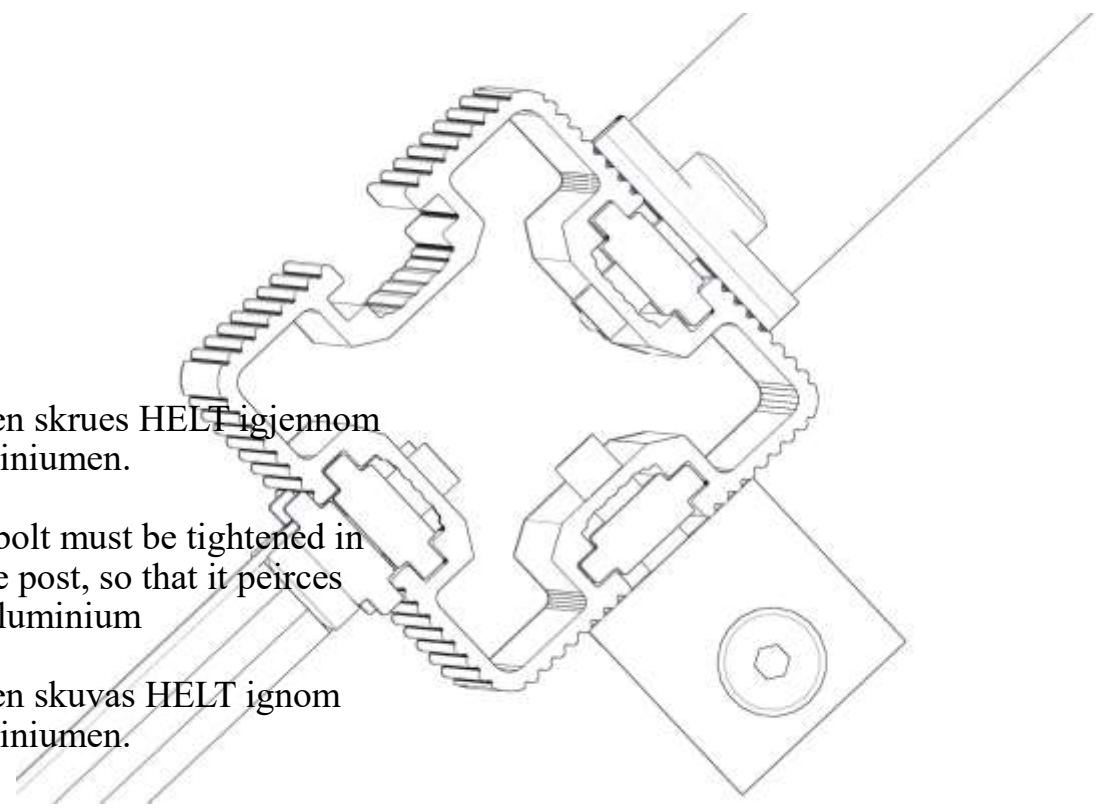
- N** For klatrenett
- UK** For climbing net
- S** För klätternät



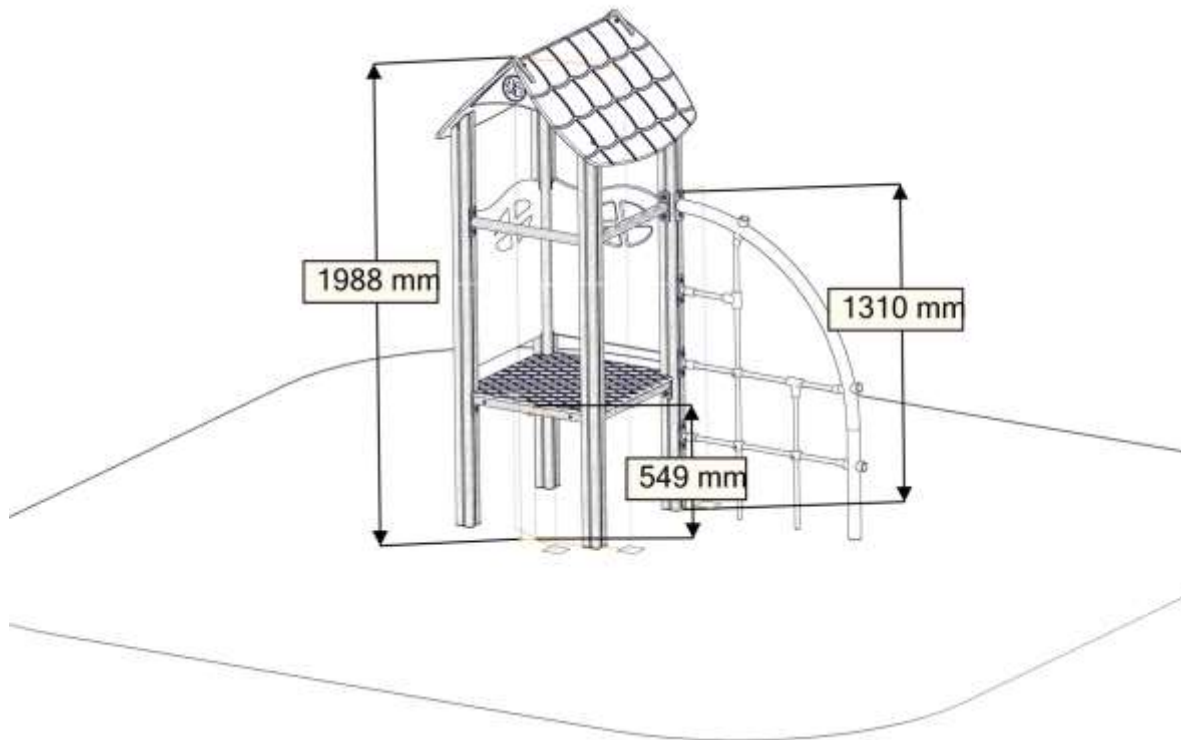
- N** Komprimert masse
 - UK** Compressed mass
 - S** Komprimerad massa
- Støpefri nedgraving
Concrete-free anchor
- Nedgravningsfundament

- N** Dybde for støping og forankring
- UK** Depth for foundations
- S** Djup för gjutning och markförankring

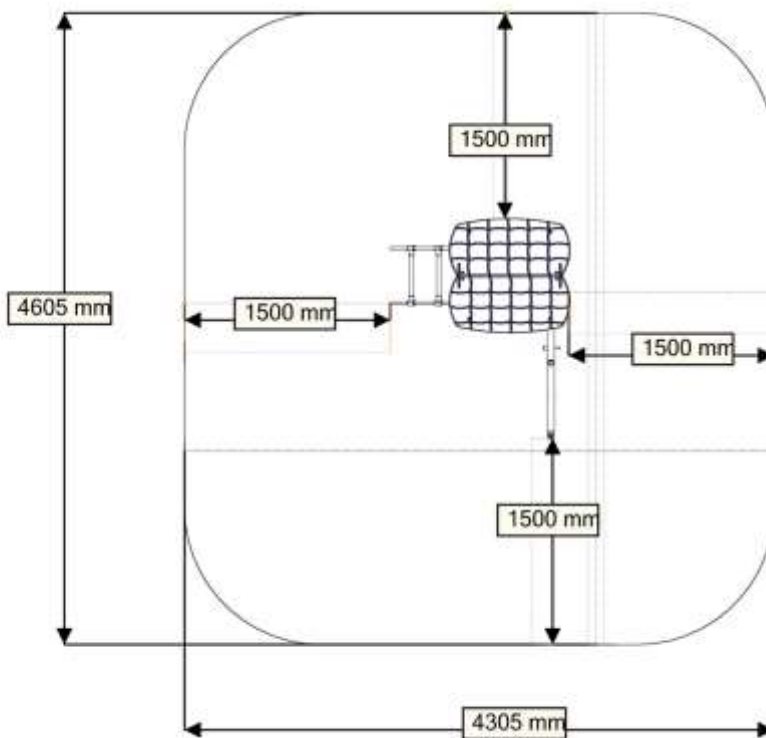
- N** Alle mål er oppgitt i millimeter
- UK** Scale measured in mm
- S** Alla mått är i millimeter.

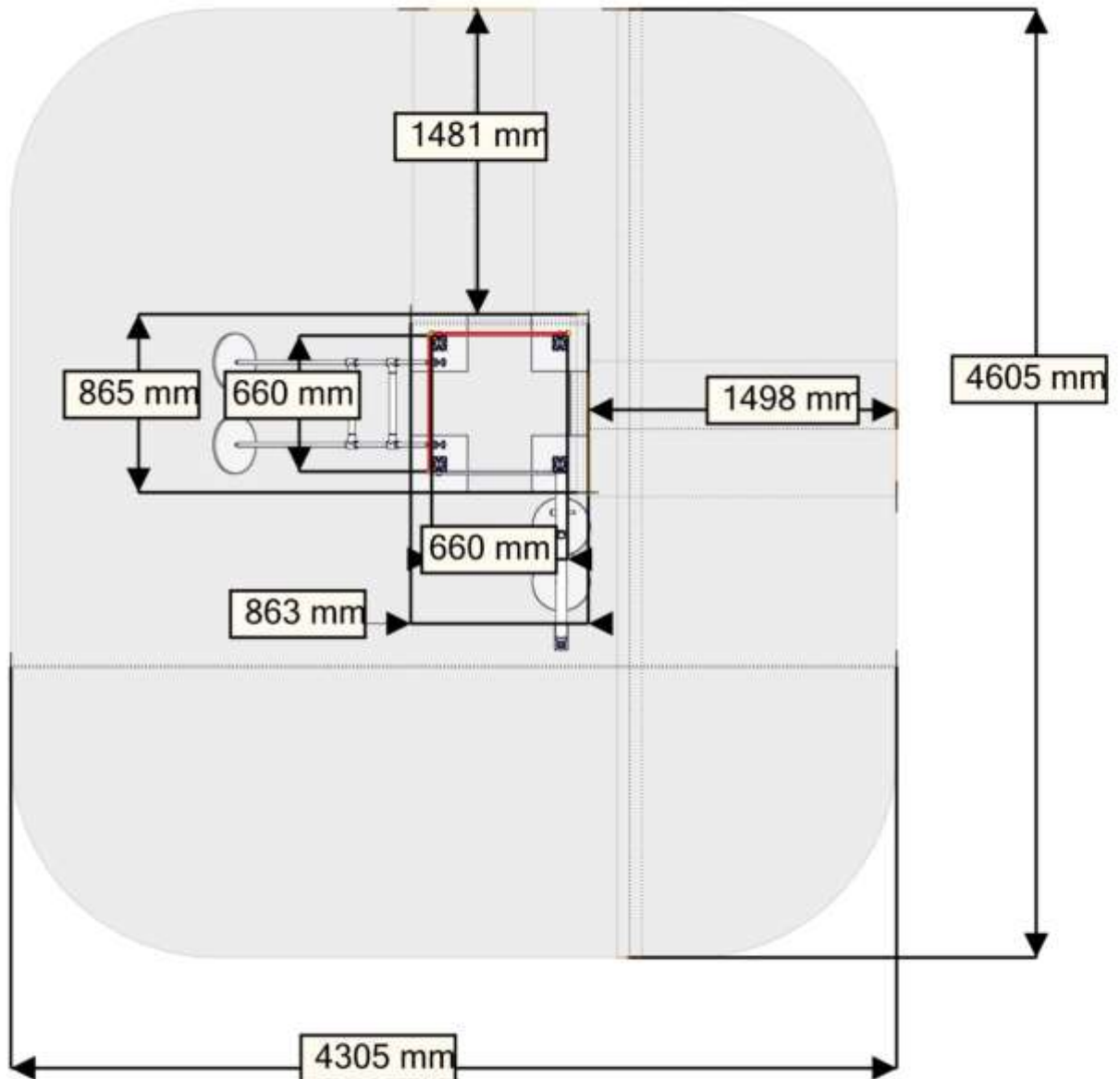
| | |
|---|--|
| | |
| | |
| <p data-bbox="124 1556 220 1624">N</p> <p data-bbox="124 1691 220 1758">UK</p> <p data-bbox="124 1848 220 1915">S</p> |  <p data-bbox="236 1579 702 1668">Bolten skrues HELT igjennom aluminiumen.</p> <p data-bbox="236 1691 686 1825">The bolt must be tightened in to the post, so that it peirces the aluminium</p> <p data-bbox="236 1848 662 1937">Bulten skuyas HELT ignom aluminiumen.</p> |

Fallhøyder / Free height of fall / Fallhöjder



Sikkerhetszone / Safety zone / Säkerhetszon



Plassering av forankringer / Ground plan / Placering av förankringar

N

Alle mål er oppgitt i millimeter

UK

Scale measured in mm

S

Alla mått är i millimeter.

Montering av lekeapparatet / Assembly instructions / Montering av lekredskapet

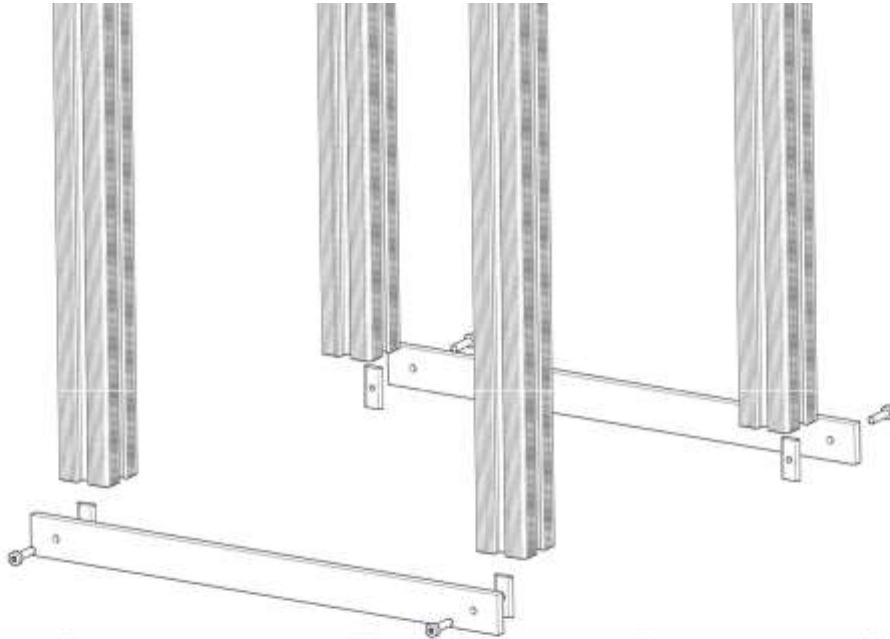
Montasje hos Søve

04-060-090

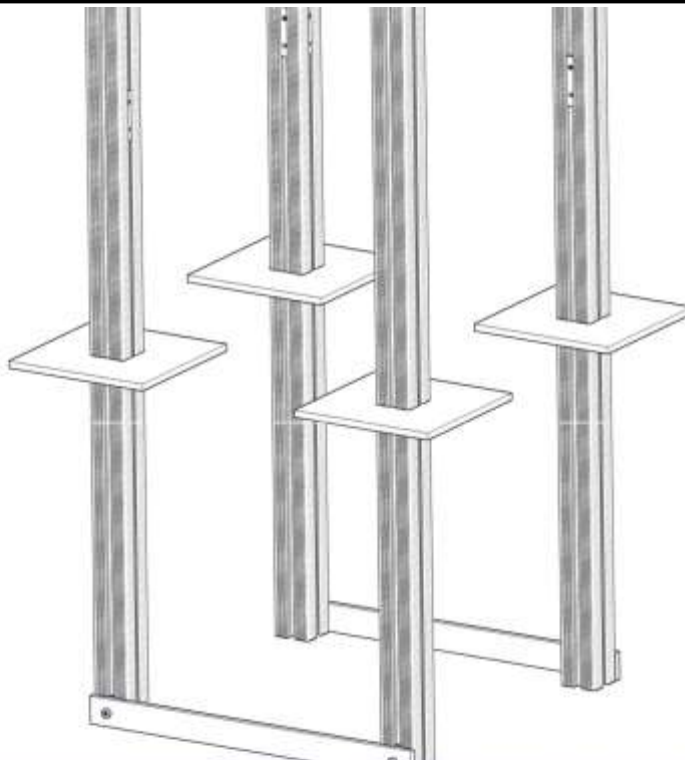
1150 mm

| BOM ID | Name | SW Configuration | Artnr (config) | Qty |
|--------|-------------------------|------------------|----------------|-----|
| 1 | VK70_SFA5123_miniSkra-1 | 1700-600 | 07-510-156 | 4 |

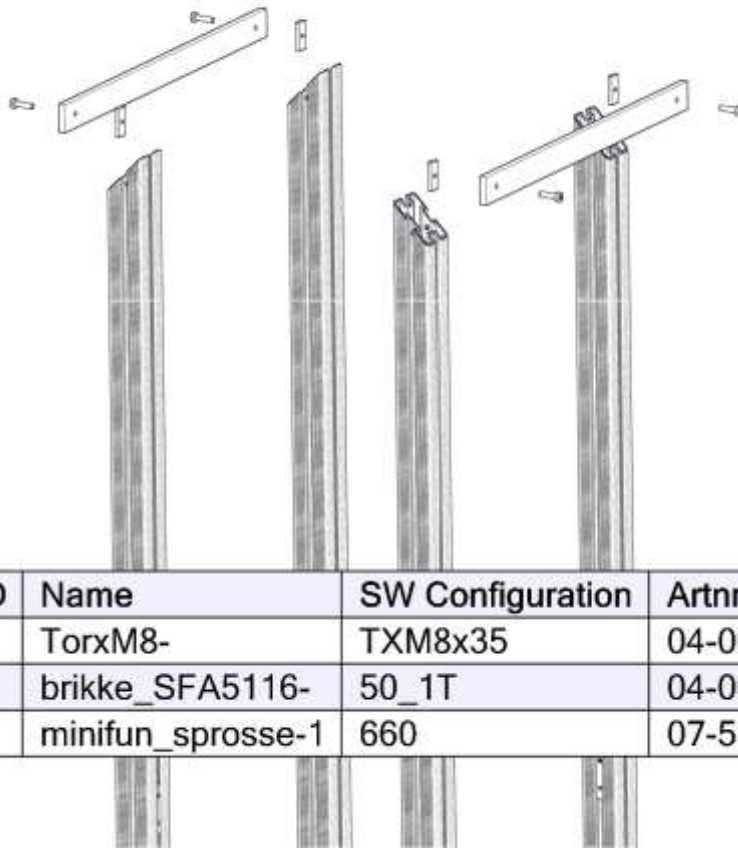




| BOM ID | Name | SW Configuration | Artnr (config) | Qty |
|--------|-------------------|------------------|----------------|-----|
| 1 | TorxM8- | TXM8x35 | 04-000-035 | 4 |
| 2 | brikke_SFA5116- | 50_1T | 04-060-050 | 4 |
| 3 | minifun_sprosse-1 | 660 | 07-510-200 | 2 |

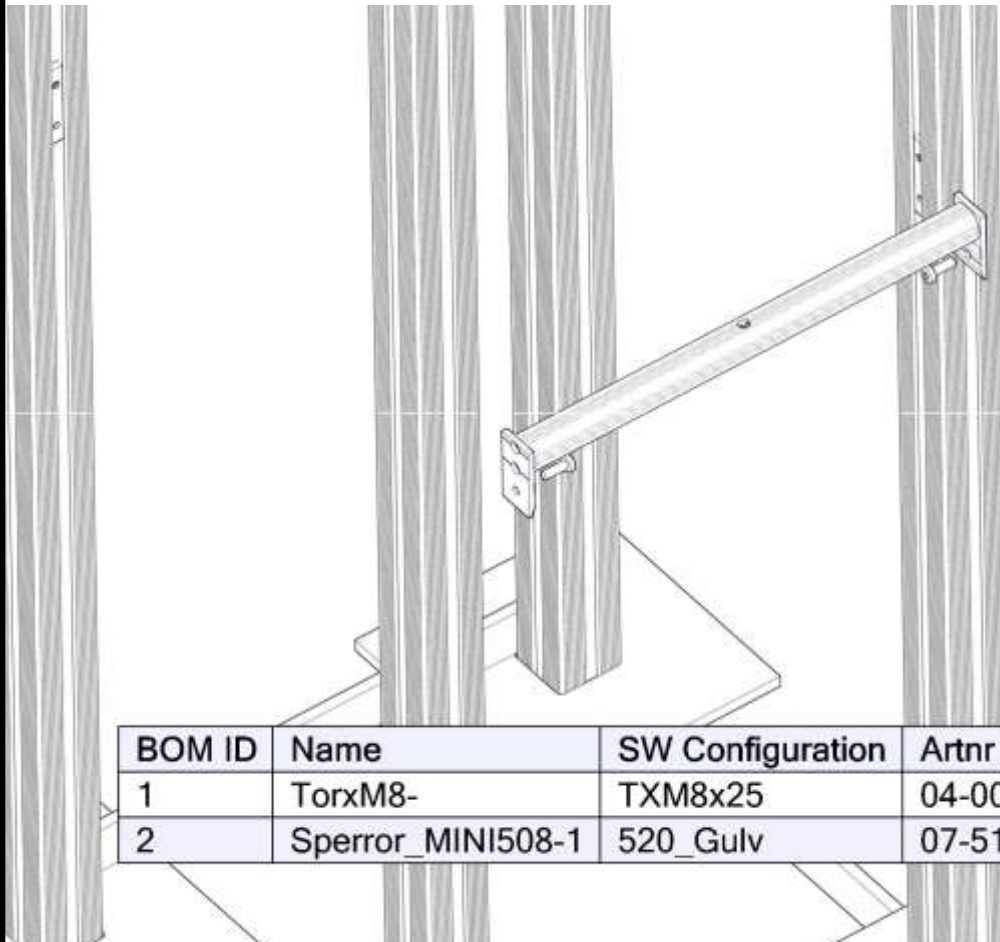


| BOM ID | Name | SW Configuration | Artnr (config) | Qty |
|--------|---------------|------------------|----------------|-----|
| 1 | minifunSkive- | Default | 07-510-201 | 4 |

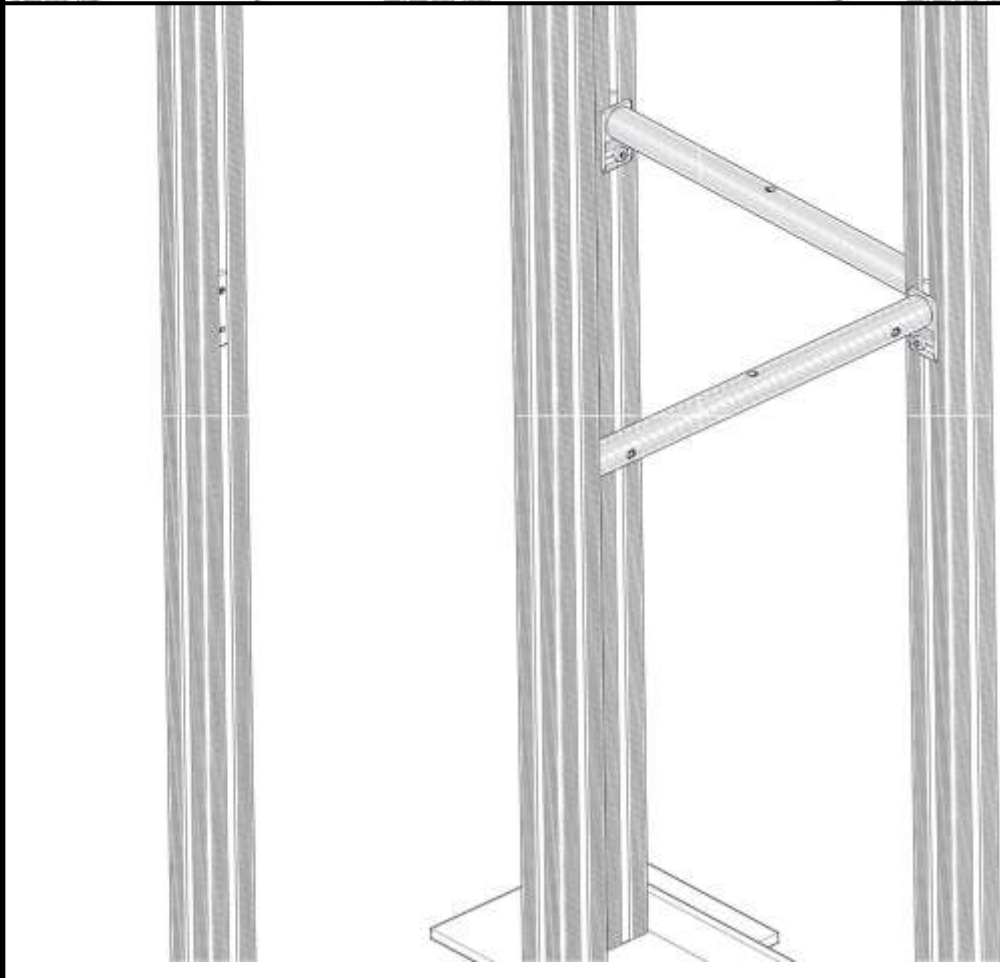


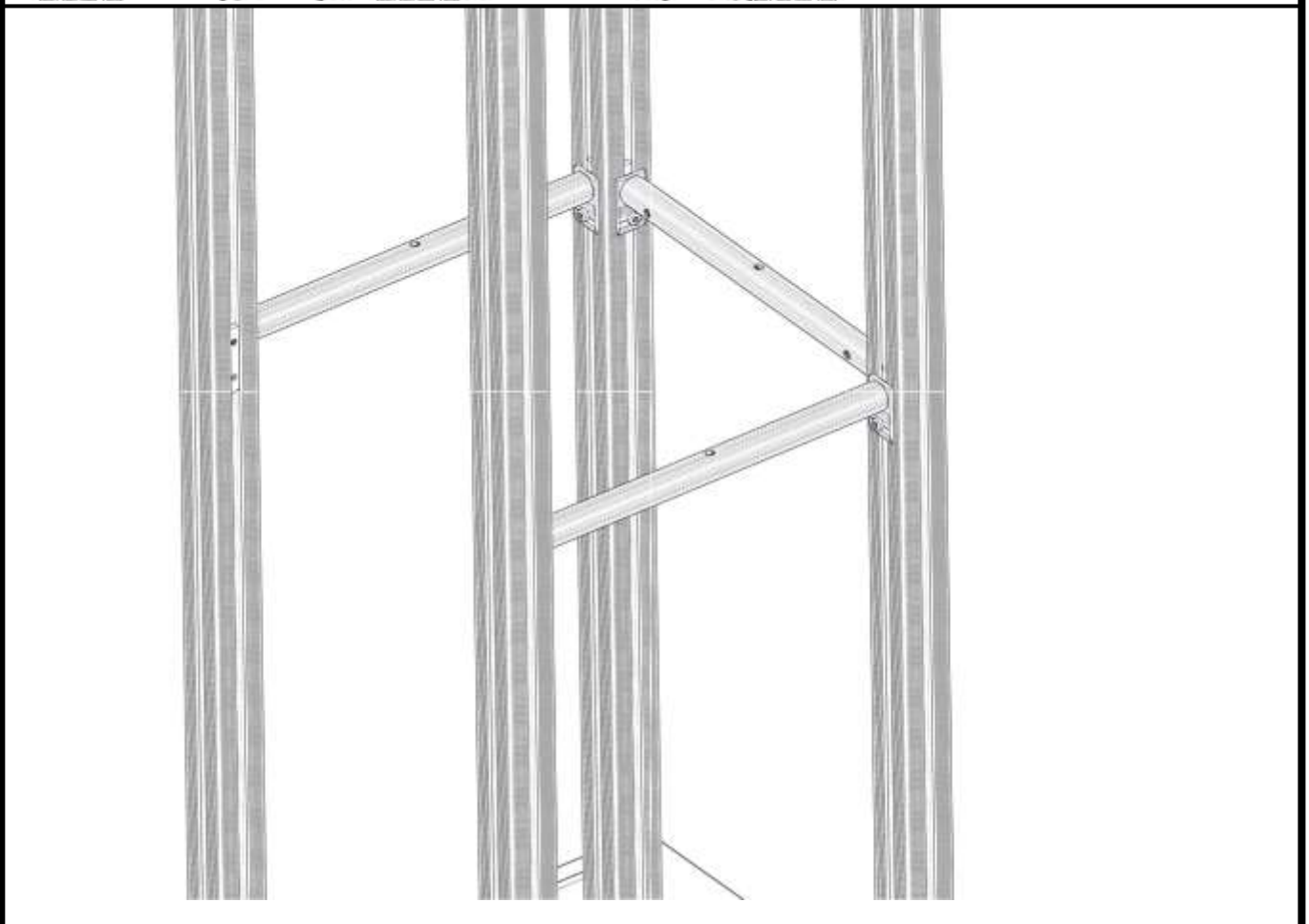
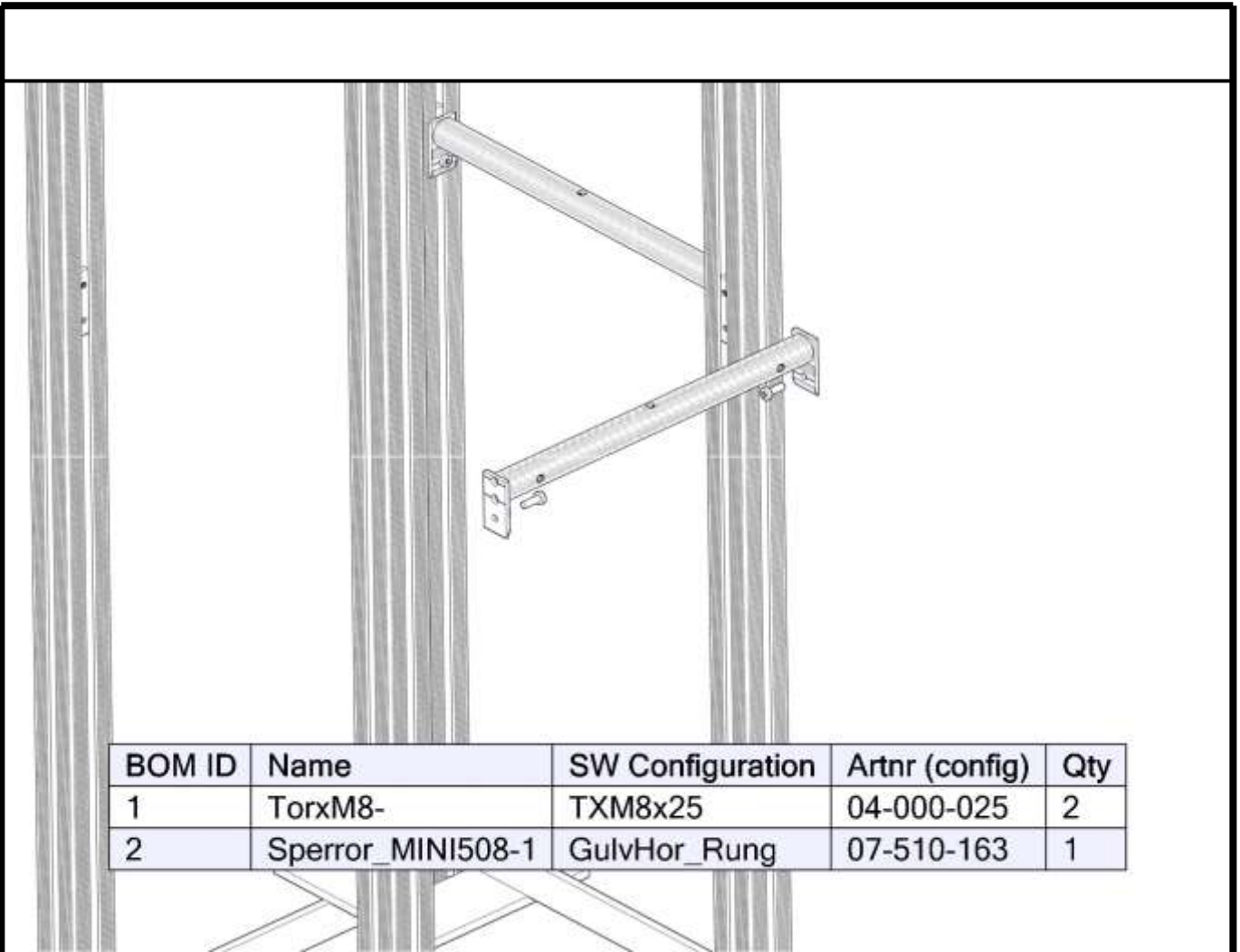
| BOM ID | Name | SW Configuration | Artnr (config) | Qty |
|--------|-------------------|------------------|----------------|-----|
| 1 | TorxM8- | TXM8x35 | 04-000-035 | 4 |
| 2 | brikke_SFA5116- | 50_1T | 04-060-050 | 4 |
| 3 | minifun_sprosse-1 | 660 | 07-510-200 | 2 |

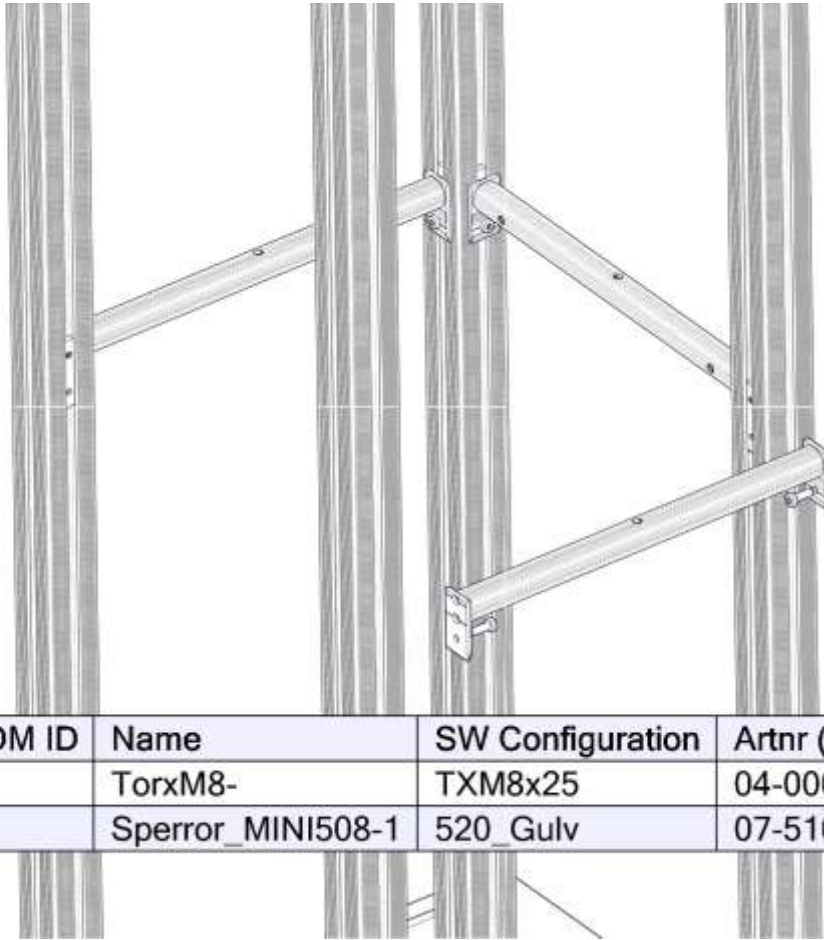


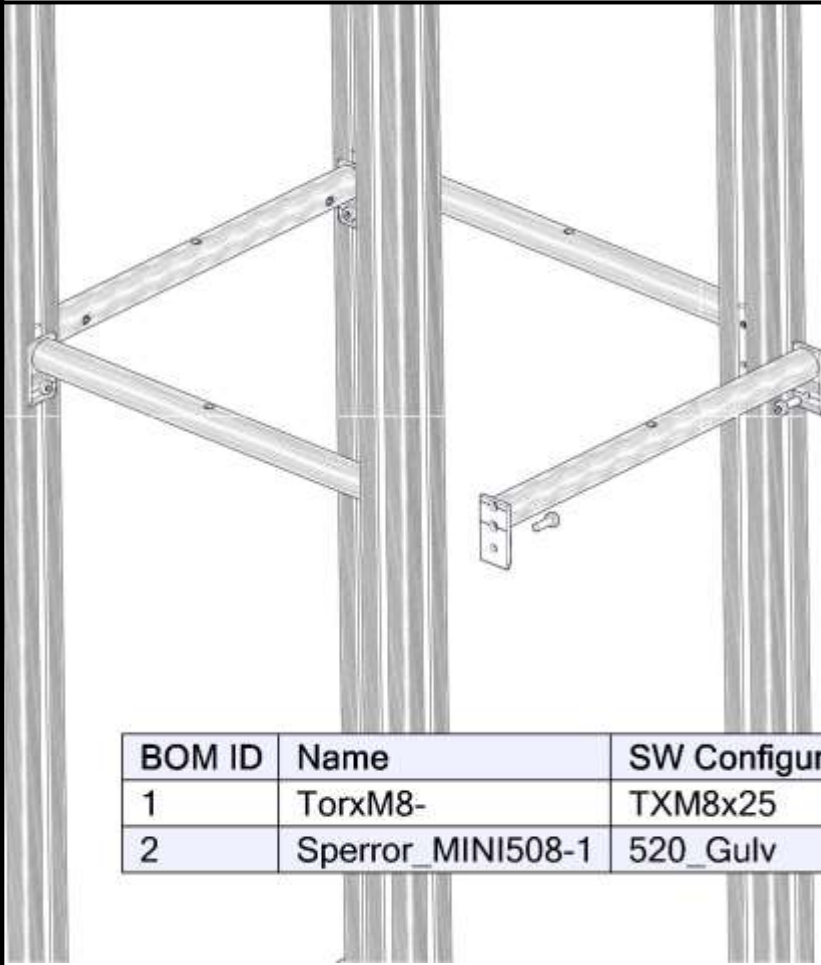


| BOM ID | Name | SW Configuration | Artnr (config) | Qty |
|--------|-------------------|------------------|----------------|-----|
| 1 | TorxM8- | TXM8x25 | 04-000-025 | 2 |
| 2 | Sperror_MINI508-1 | 520_Gulv | 07-510-161 | 1 |

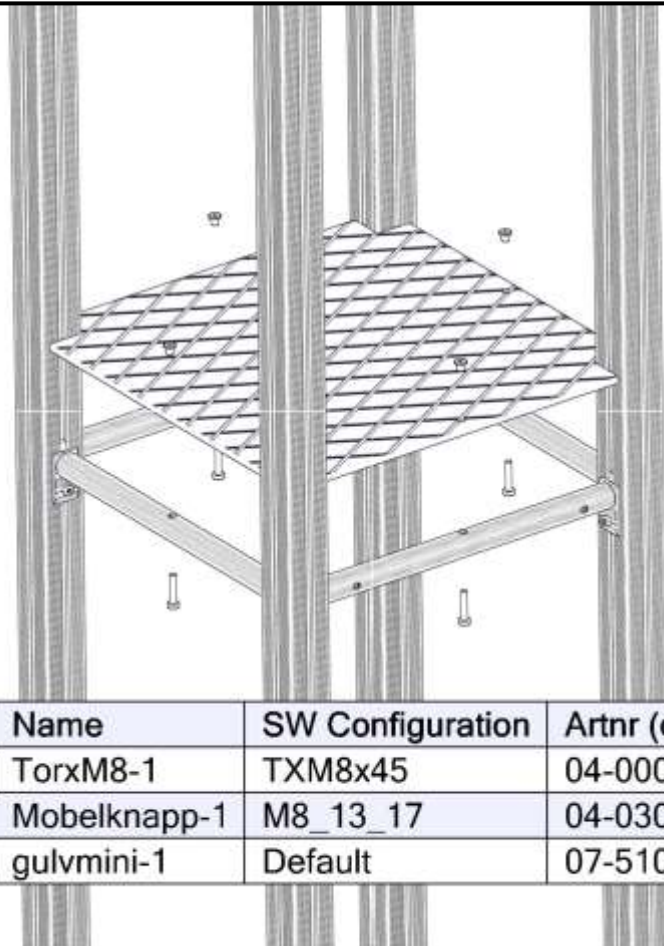




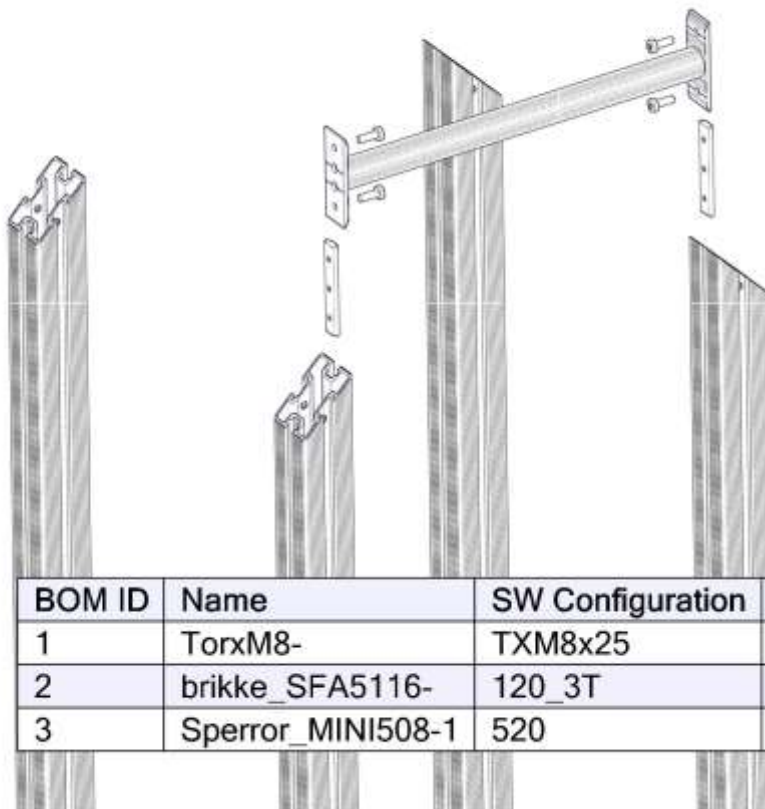
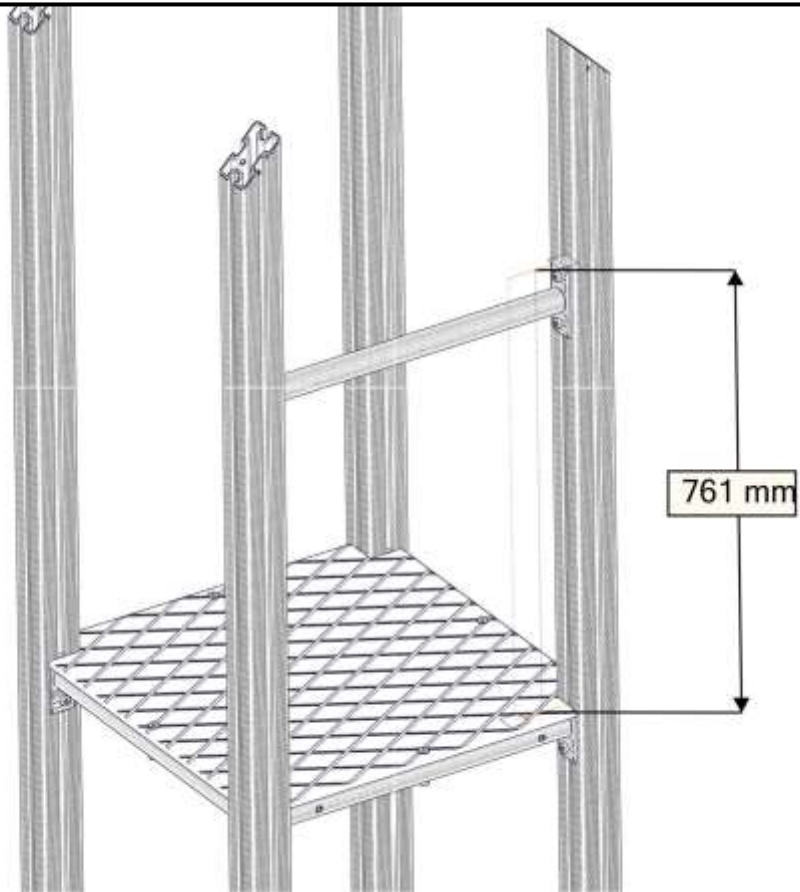




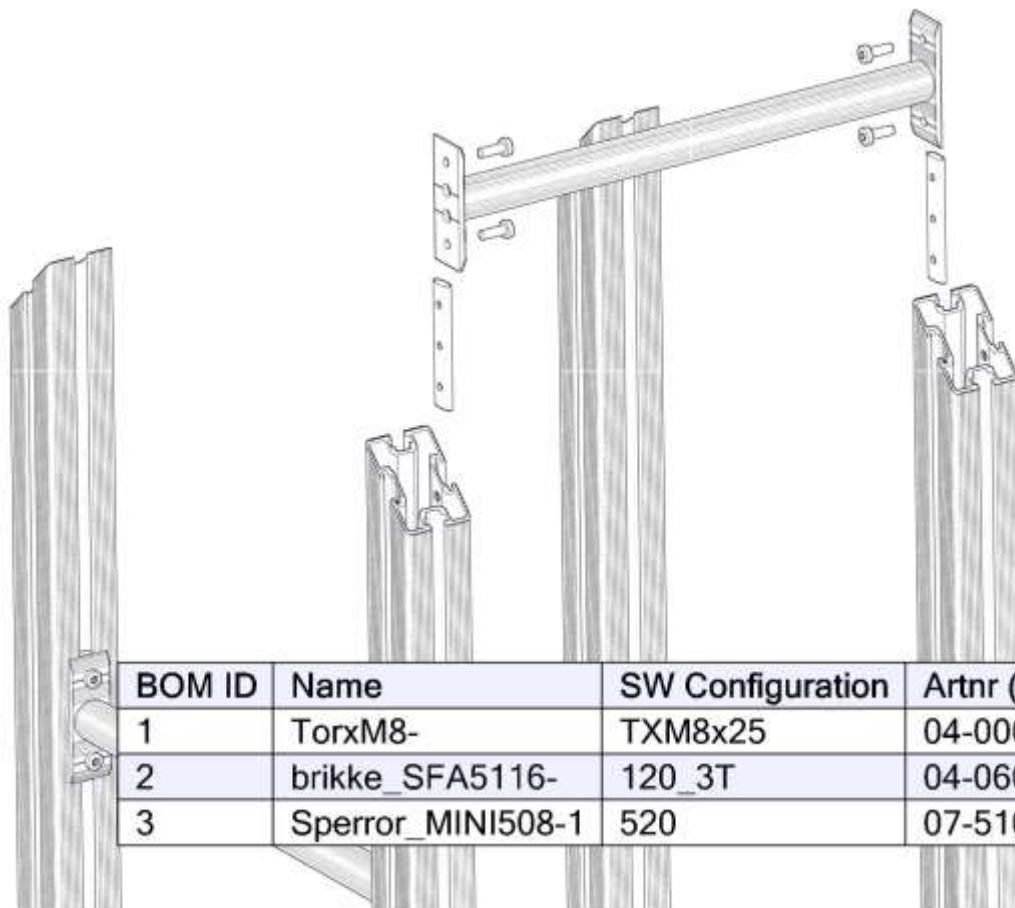
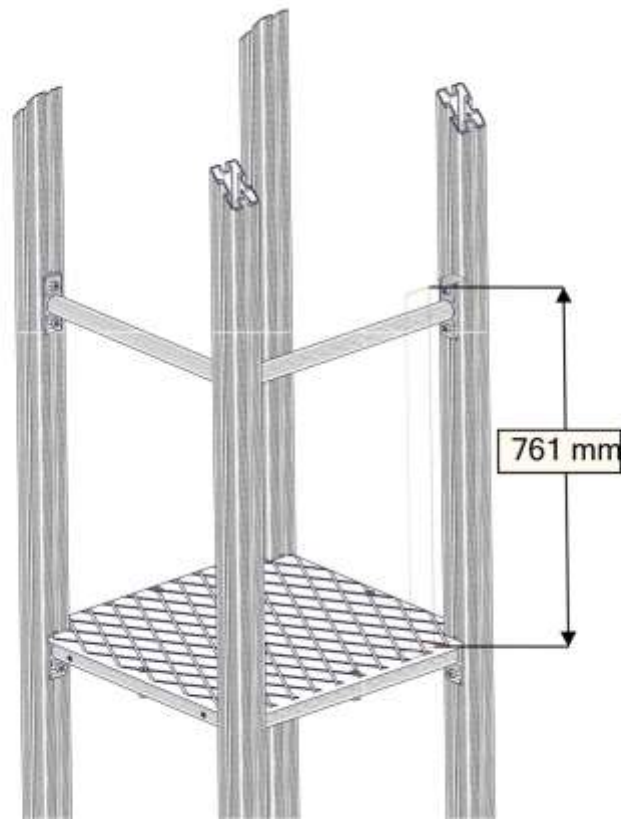
| BOM ID | Name | SW Configuration | Artnr (config) | Qty |
|--------|-------------------|------------------|----------------|-----|
| 1 | Torxm8- | TXM8x25 | 04-000-025 | 2 |
| 2 | Sperror_MINI508-1 | 520_Gulv | 07-510-161 | 1 |



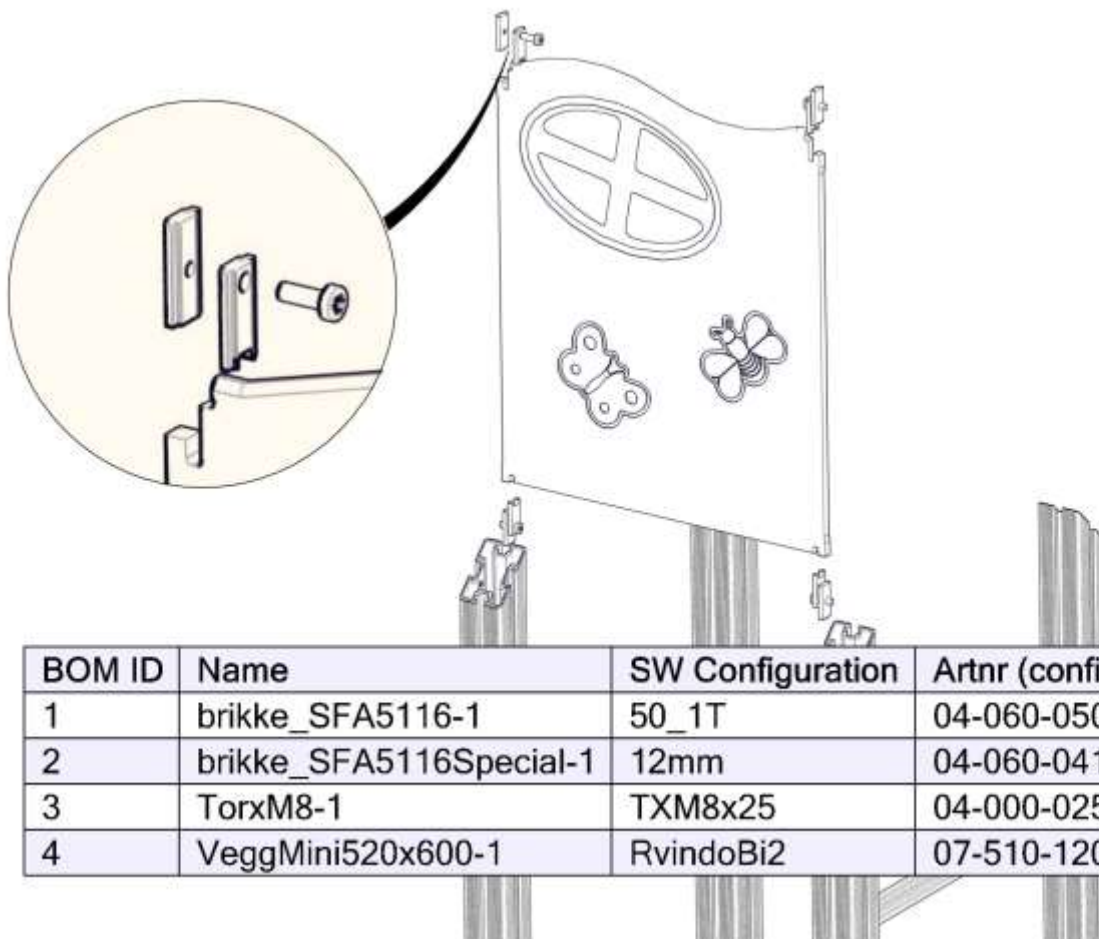
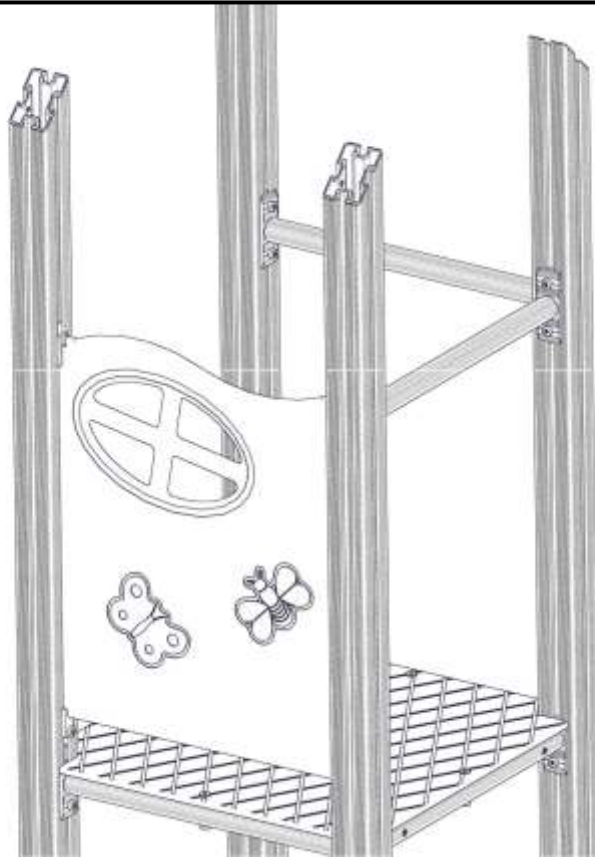
| BOM ID | Name | SW Configuration | Artnr (config) | Qty |
|--------|--------------|------------------|----------------|-----|
| 1 | Torxm8-1 | TXM8x45 | 04-000-045 | 4 |
| 2 | Mobelknapp-1 | M8_13_17 | 04-030-011 | 4 |
| 3 | gulvmini-1 | Default | 07-510-102 | 1 |



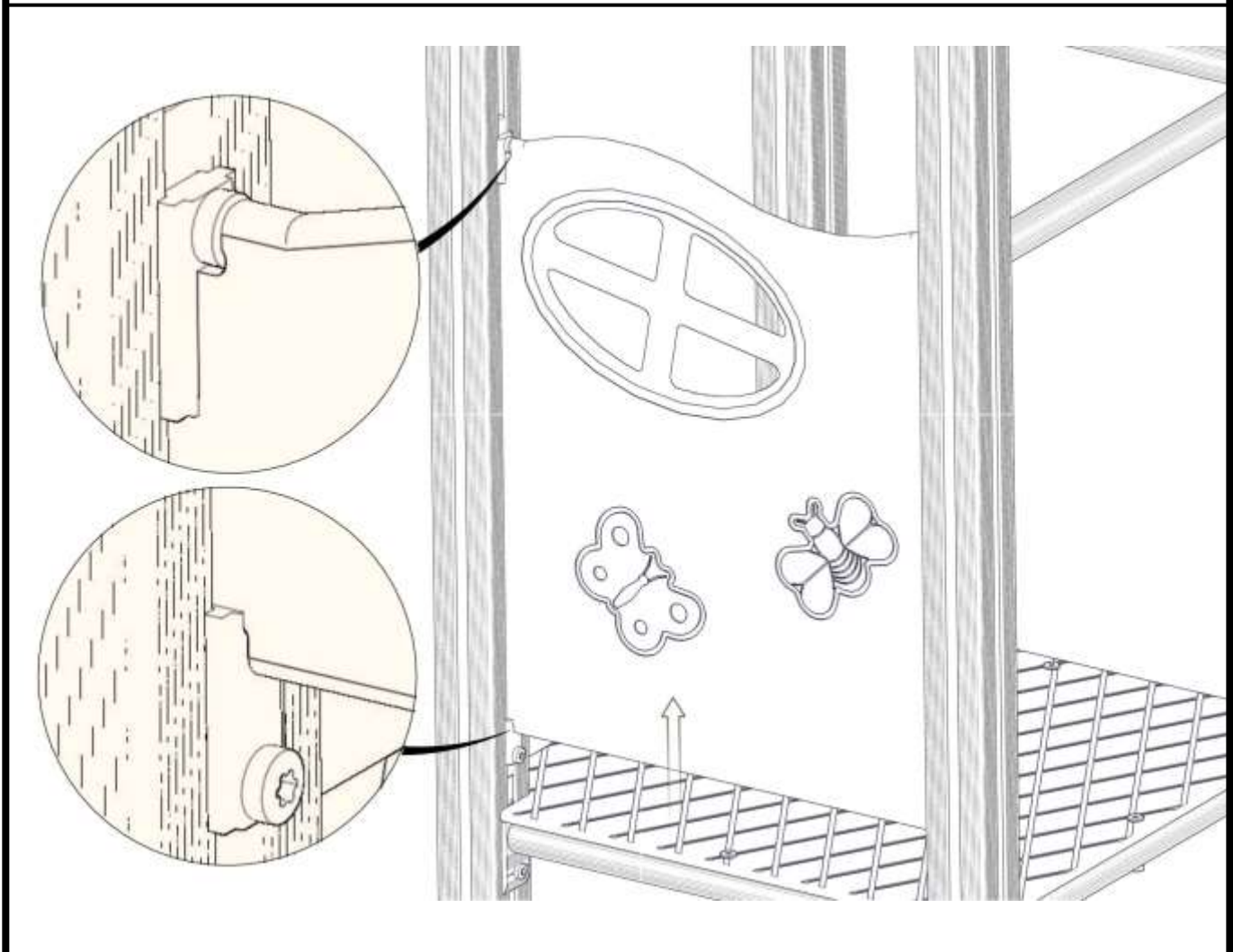
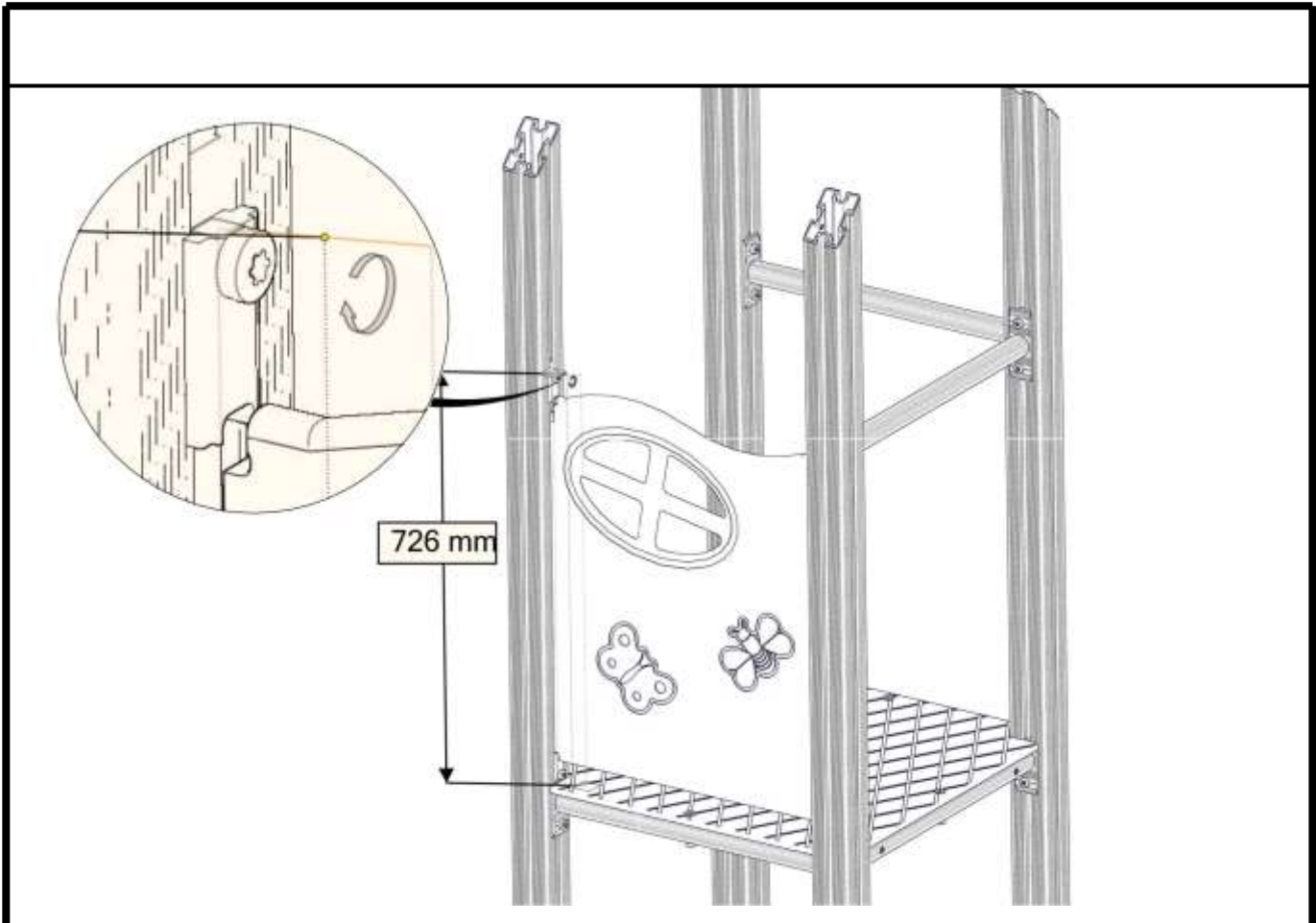
| BOM ID | Name | SW Configuration | Artnr (config) | Qty |
|--------|-------------------|------------------|----------------|-----|
| 1 | TorxM8- | TXM8x25 | 04-000-025 | 4 |
| 2 | brikke_SFA5116- | 120_3T | 04-060-120 | 2 |
| 3 | Sperror_MINI508-1 | 520 | 07-510-160 | 1 |

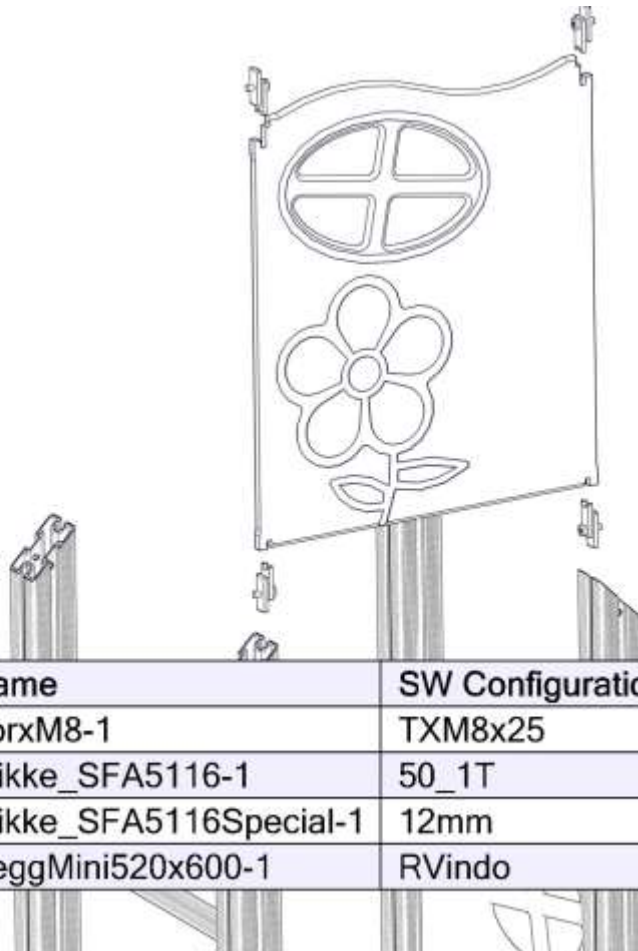
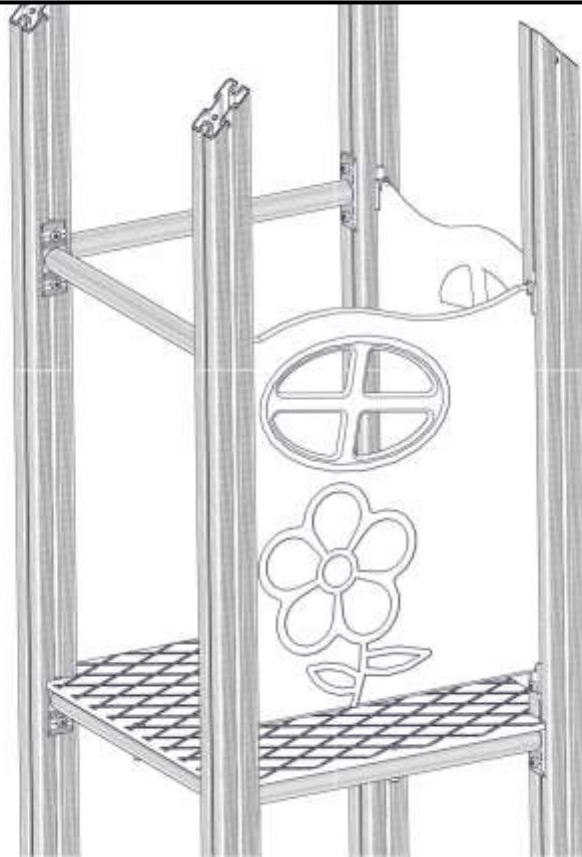


| BOM ID | Name | SW Configuration | Artnr (config) | Qty |
|--------|-------------------|------------------|----------------|-----|
| 1 | Torxm8- | TXM8x25 | 04-000-025 | 4 |
| 2 | brikke_SFA5116- | 120_3T | 04-060-120 | 2 |
| 3 | Sperror_MINI508-1 | 520 | 07-510-160 | 1 |

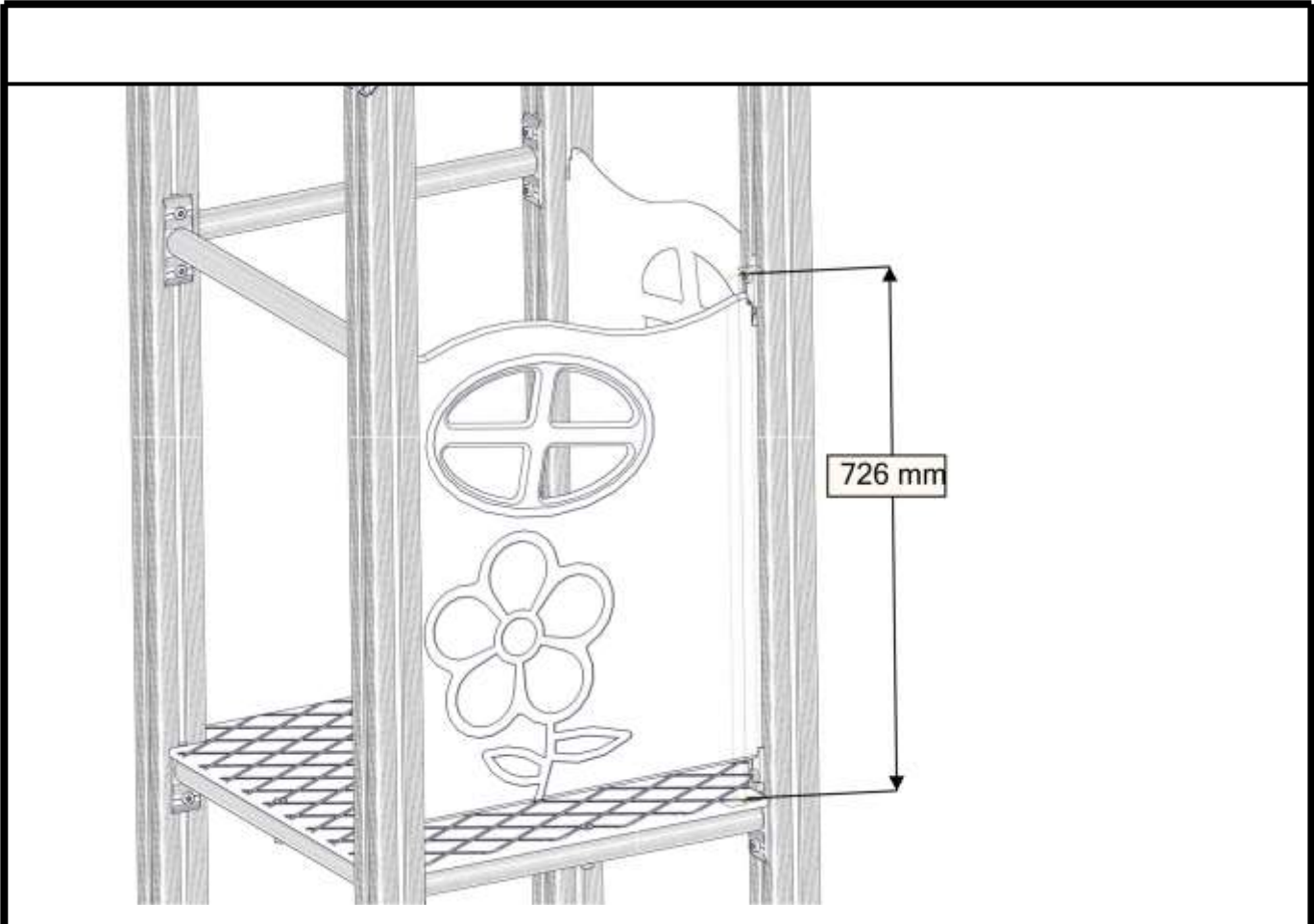


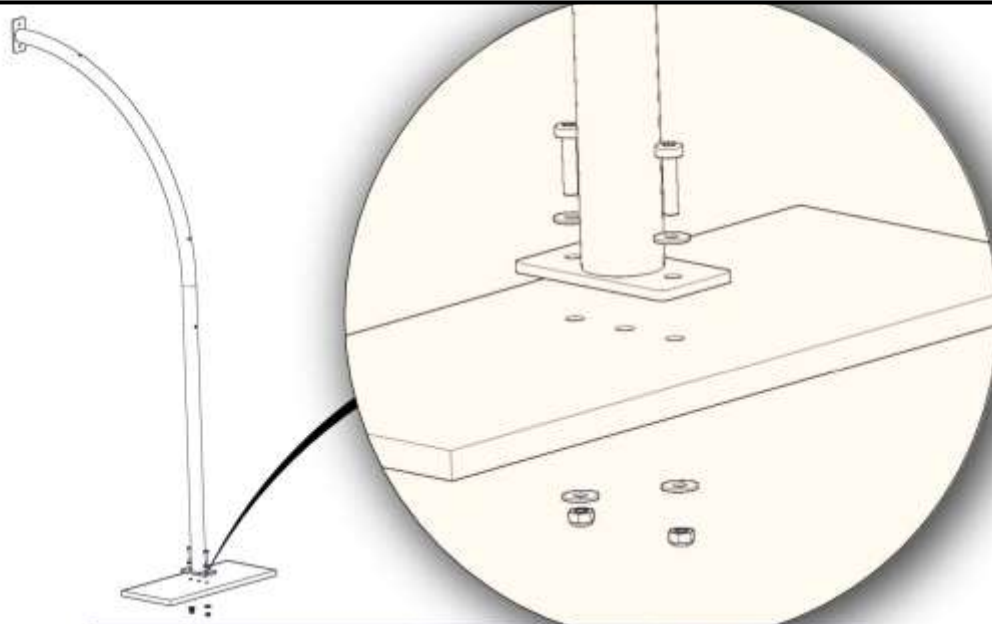
| BOM ID | Name | SW Configuration | Artnr (config) | Qty |
|--------|-------------------------|------------------|----------------|-----|
| 1 | brikke_SFA5116-1 | 50_1T | 04-060-050 | 4 |
| 2 | brikke_SFA5116Special-1 | 12mm | 04-060-041 | 4 |
| 3 | TorxM8-1 | TXM8x25 | 04-000-025 | 4 |
| 4 | VeggMini520x600-1 | RvindoBi2 | 07-510-120 | 1 |



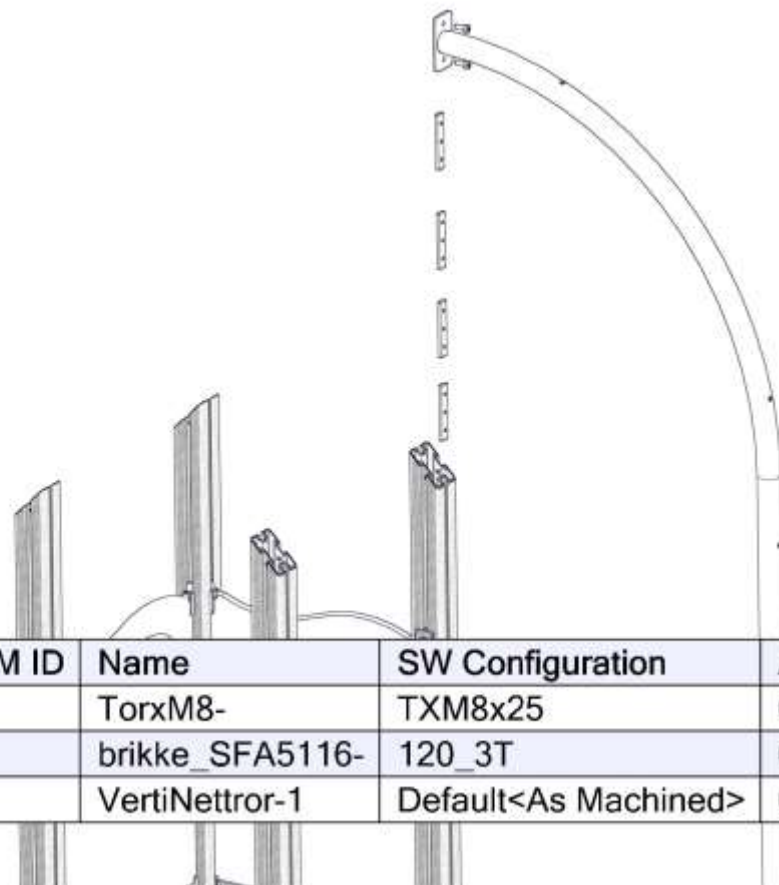


| BOM ID | Name | SW Configuration | Artnr (config) | Qty |
|--------|-------------------------|------------------|----------------|-----|
| 1 | TorxM8-1 | TXM8x25 | 04-000-025 | 4 |
| 2 | brikke_SFA5116-1 | 50_1T | 04-060-050 | 4 |
| 3 | brikke_SFA5116Special-1 | 12mm | 04-060-041 | 4 |
| 4 | VeggMini520x600-1 | RVindo | 07-510-120 | 1 |

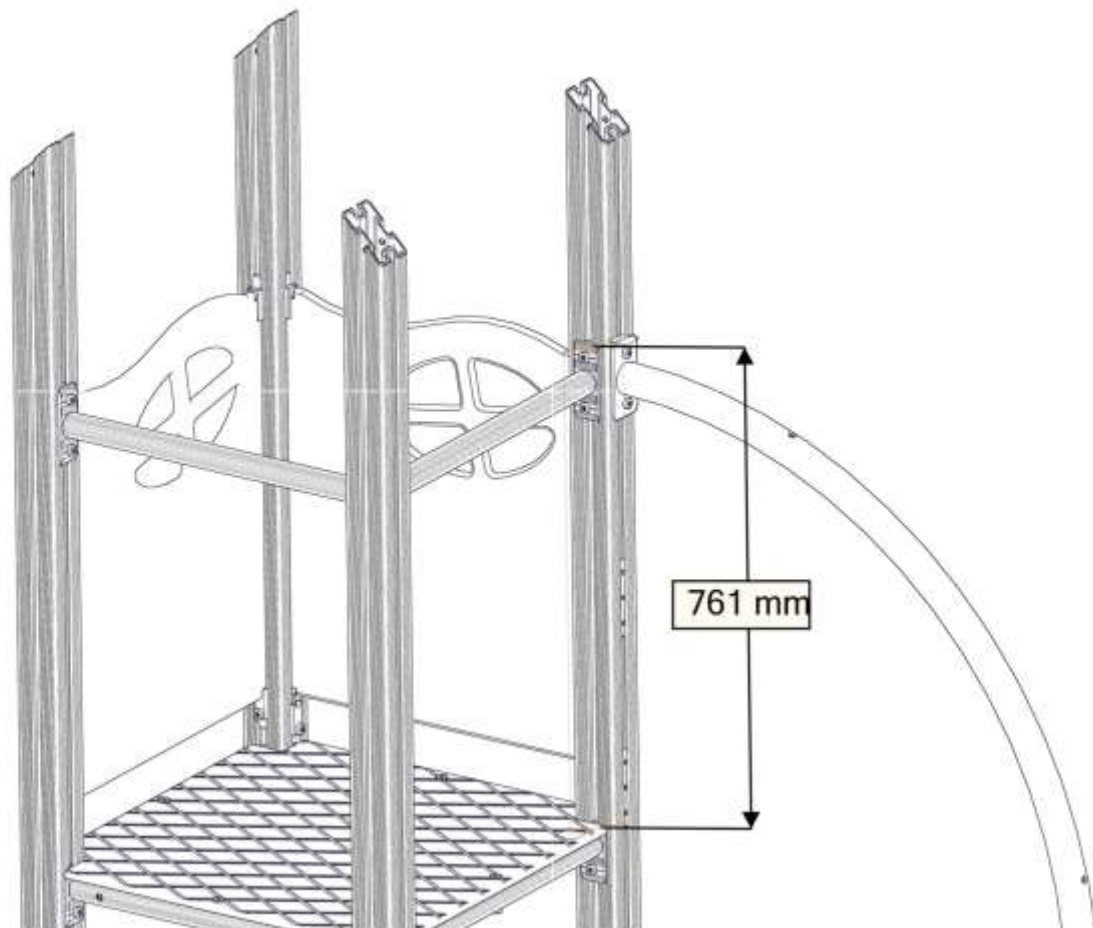


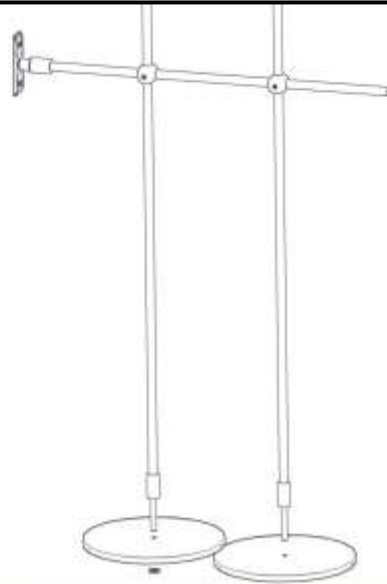


| BOM ID | Name | SW Configuration | Artnr (config) | Qty |
|--------|--------------------|----------------------|----------------|-----|
| 1 | TorxM8-1 | TXM8x35 | 04-000-035 | 2 |
| 2 | mutter M8-1 | M8 Borg | 04-040-008 | 2 |
| 3 | Skive- | M8 stor | 04-055-008 | 4 |
| 4 | Funplate_25serie-1 | Default | 07-200-023 | 1 |
| 5 | VertiNettror-1 | Default<As Machined> | 07-510-180 | 1 |

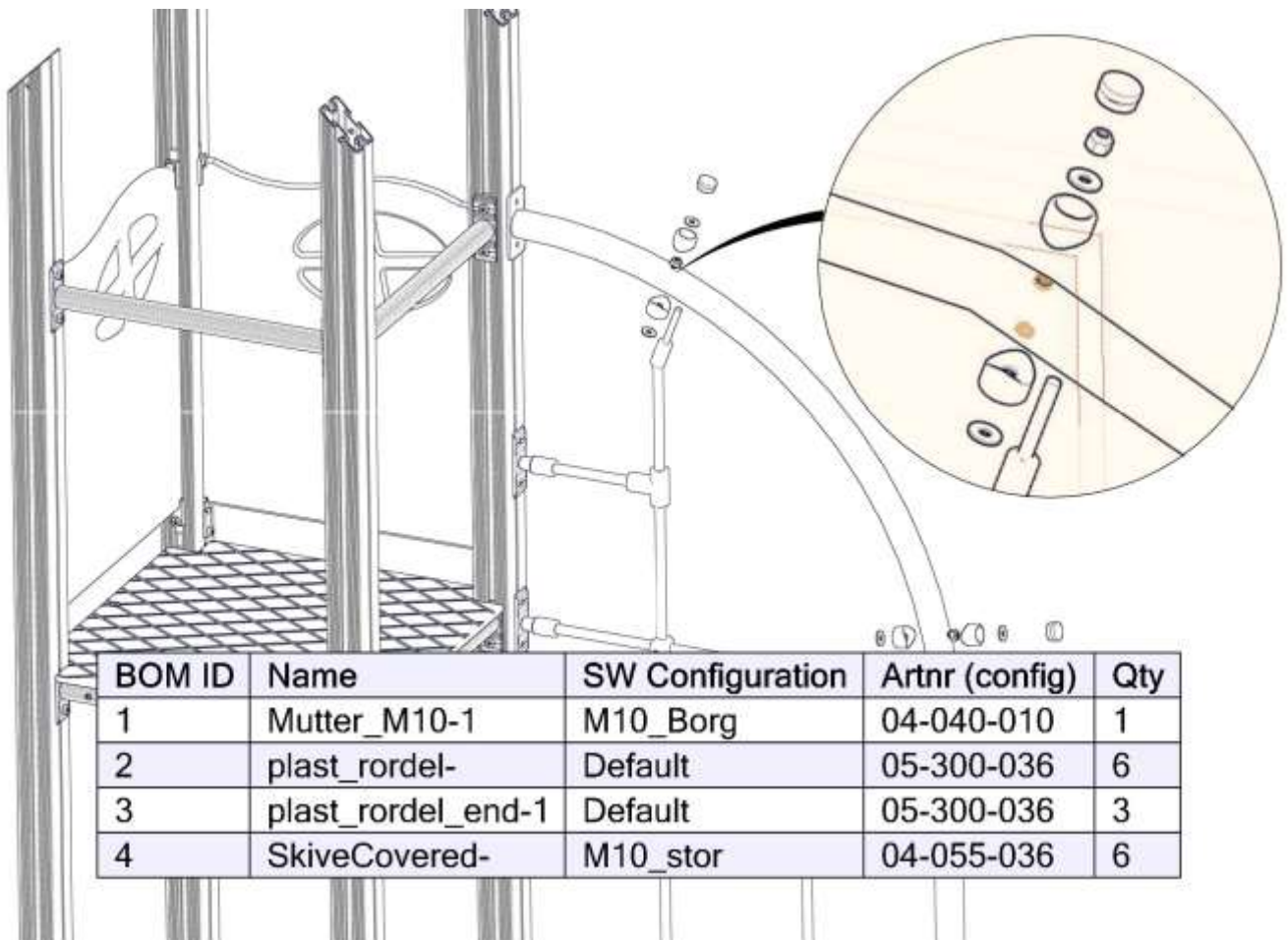


| BOM ID | Name | SW Configuration | Artnr (config) | Qty |
|--------|-----------------|----------------------|----------------|-----|
| 1 | TorxM8- | TXM8x25 | 04-000-025 | 2 |
| 2 | brikke_SFA5116- | 120_3T | 04-060-120 | 4 |
| 3 | VertiNettror-1 | Default<As Machined> | 07-510-180 | 1 |

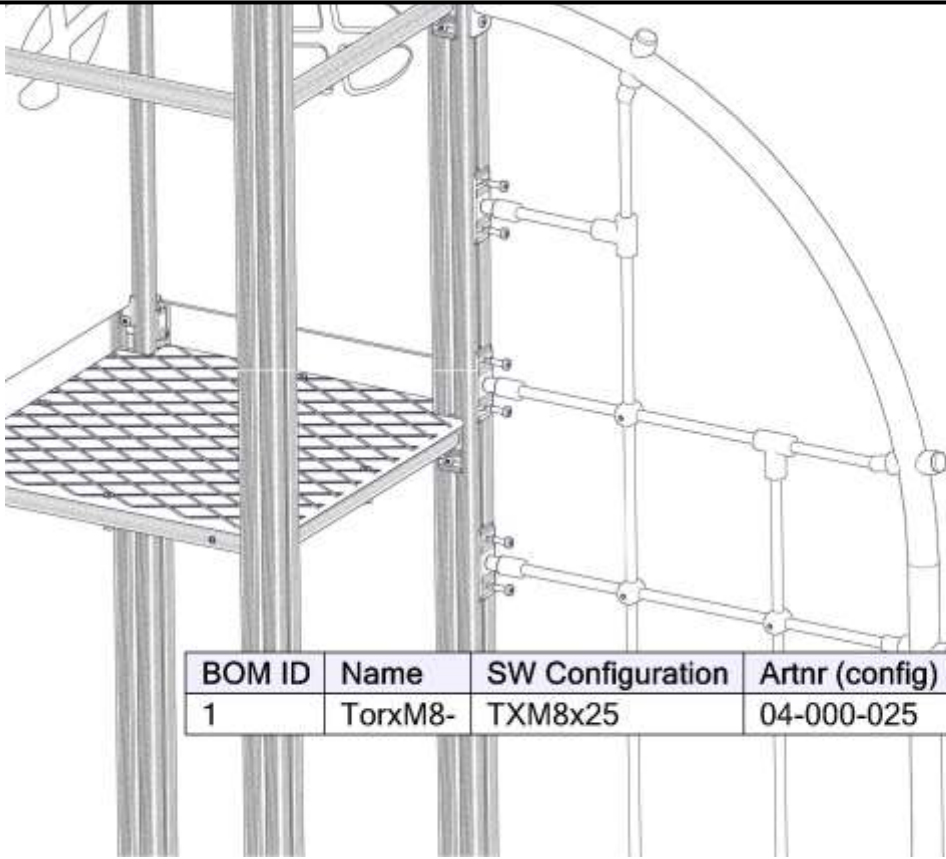


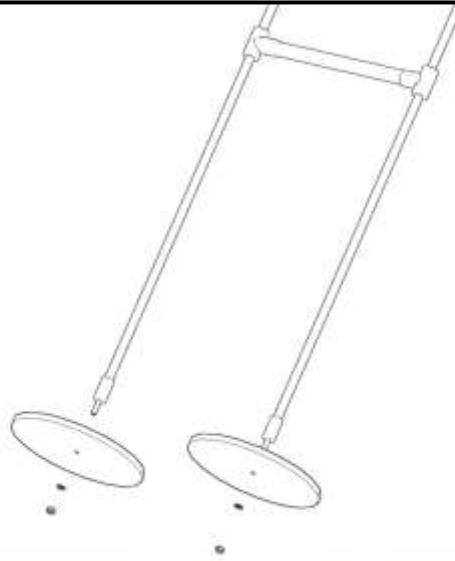


| BOM ID | Name | SW Configuration | Artnr (config) | Qty |
|--------|-------------------|------------------|----------------|-----|
| 1 | Fundament_platte- | Default | 00-003-103 | 2 |
| 2 | Mutter_M10- | M10_Borg | 04-040-010 | 2 |
| 3 | NettMiniVert-1 | 550<As Machined> | 07-510-171 | 1 |
| 4 | Skive- | M10 | 04-050-010 | 2 |

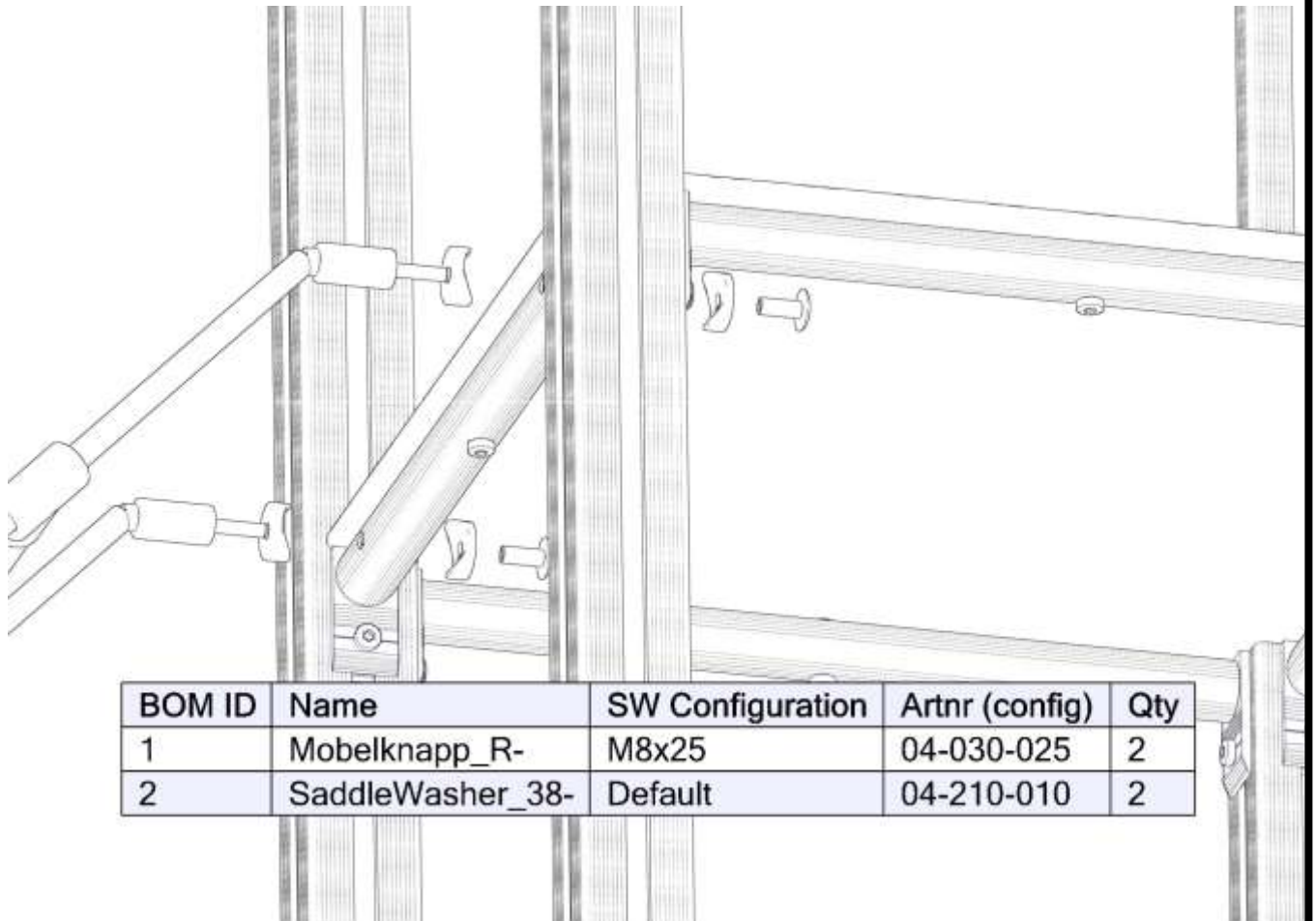


| BOM ID | Name | SW Configuration | Artnr (config) | Qty |
|--------|--------------------|------------------|----------------|-----|
| 1 | Mutter_M10-1 | M10_Borg | 04-040-010 | 1 |
| 2 | plast_rordel- | Default | 05-300-036 | 6 |
| 3 | plast_rordel_end-1 | Default | 05-300-036 | 3 |
| 4 | SkiveCovered- | M10_stor | 04-055-036 | 6 |

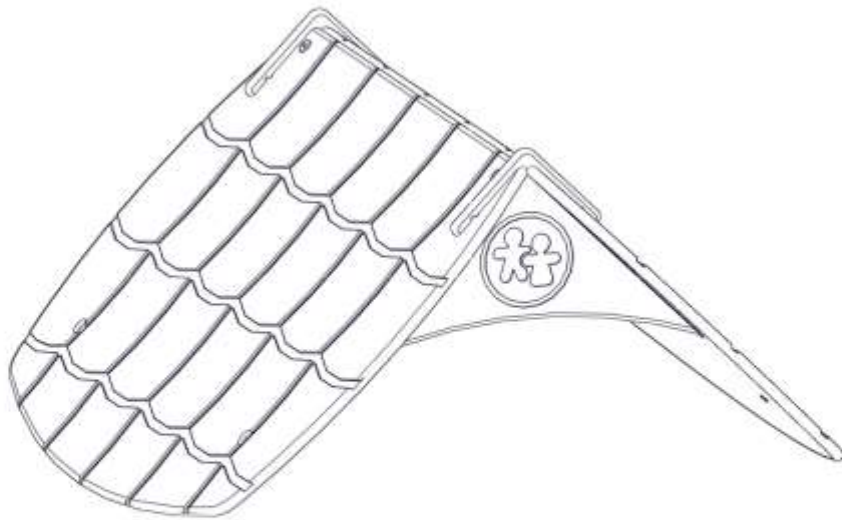
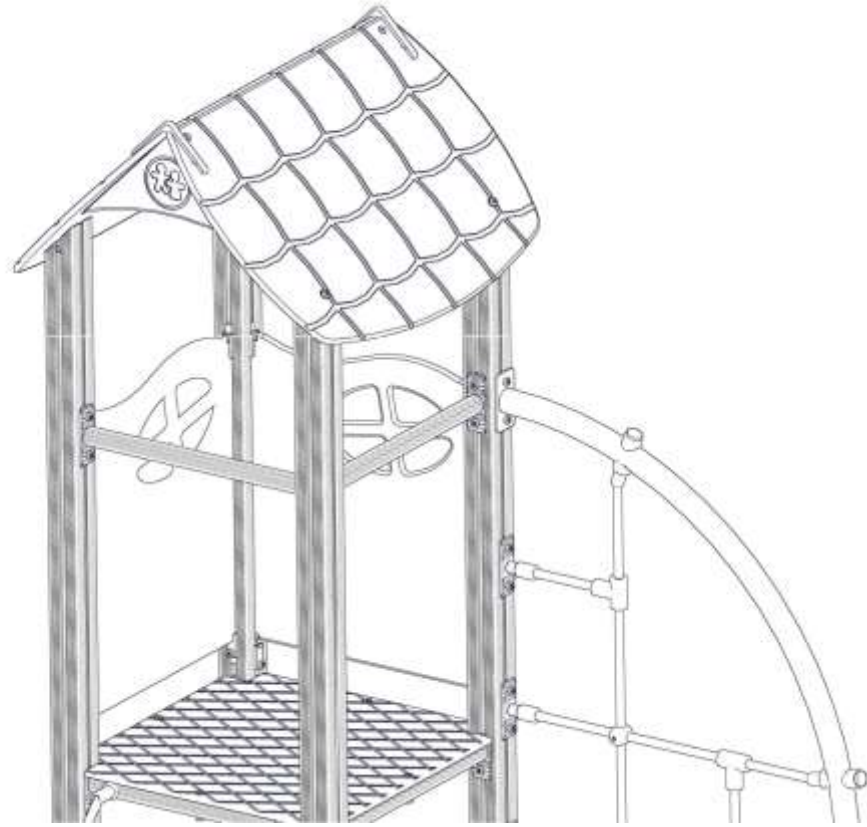


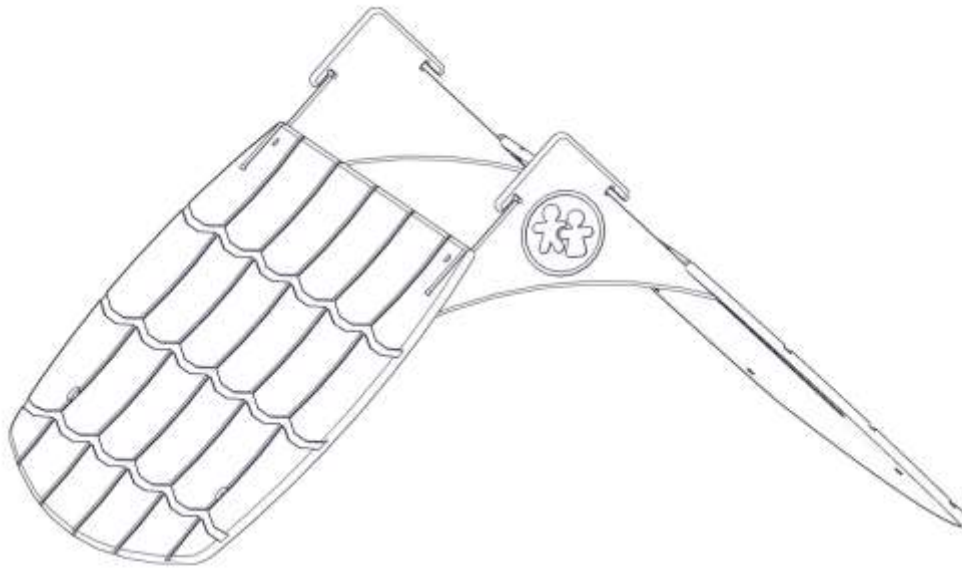


| BOM ID | Name | SW Configuration | Artnr (config) | Qty |
|--------|-------------------|----------------------|----------------|-----|
| 1 | Fundament_platte- | Default | 00-003-103 | 2 |
| 2 | mutter_M8- | M8_Borg | 04-040-008 | 2 |
| 3 | RungTauV2-1 | Default<As Machined> | 07-510-170 | 1 |
| 4 | Skive- | M8 | 04-050-008 | 2 |

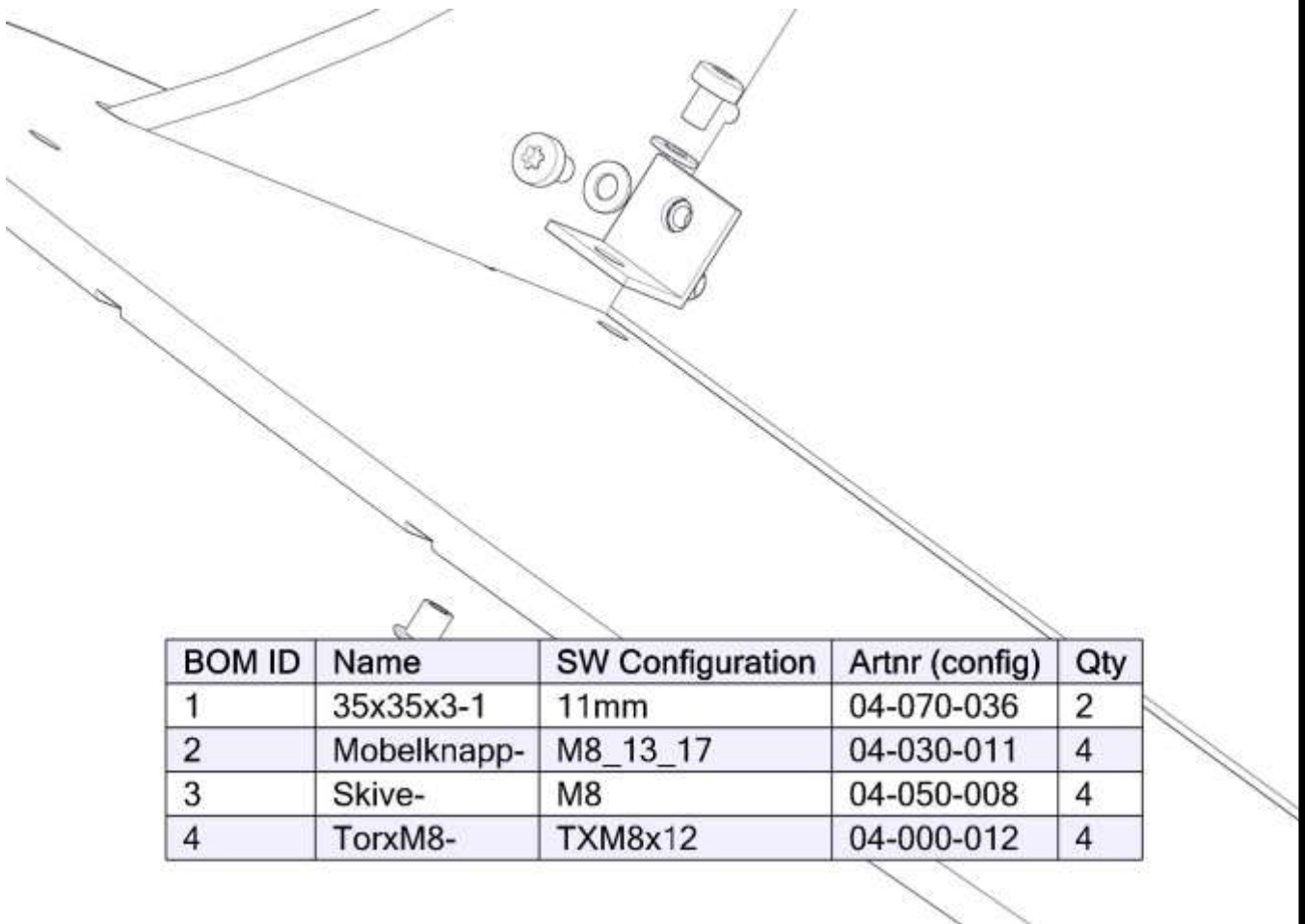


| BOM ID | Name | SW Configuration | Artnr (config) | Qty |
|--------|------------------|------------------|----------------|-----|
| 1 | Mobelknapp_R- | M8x25 | 04-030-025 | 2 |
| 2 | SaddleWasher_38- | Default | 04-210-010 | 2 |

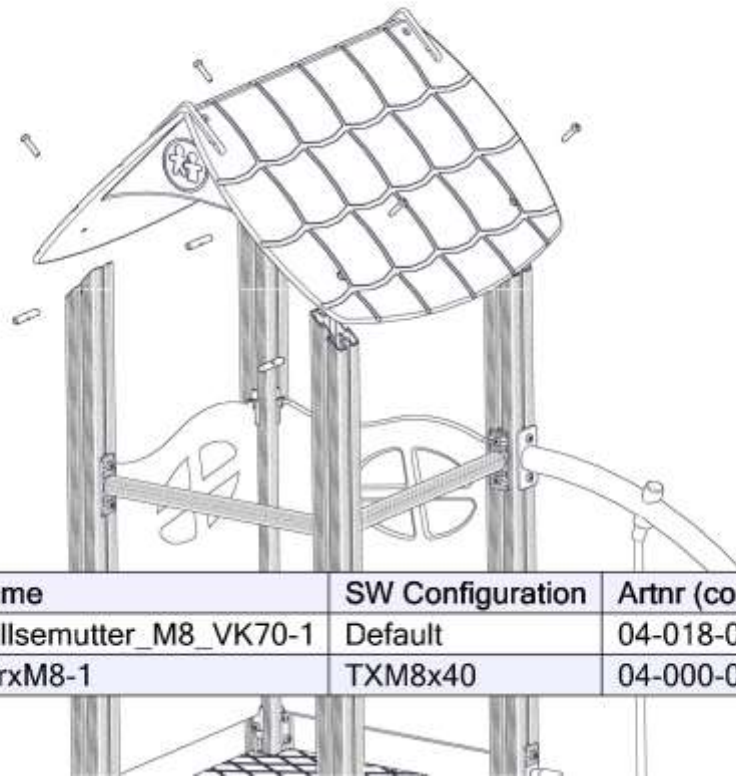




| BOM ID | Name | SW Configuration | Artnr (config) | Qty |
|--------|---------------------|------------------|----------------|-----|
| 4 | Gavelplatemini2011- | Rod | 07-510-106 | 2 |
| 5 | Tak_Miniserie2011- | rod | 07-510-105 | 2 |



| BOM ID | Name | SW Configuration | Artnr (config) | Qty |
|--------|-------------|------------------|----------------|-----|
| 1 | 35x35x3-1 | 11mm | 04-070-036 | 2 |
| 2 | Mobelknapp- | M8_13_17 | 04-030-011 | 4 |
| 3 | Skive- | M8 | 04-050-008 | 4 |
| 4 | TorxM8- | TXM8x12 | 04-000-012 | 4 |







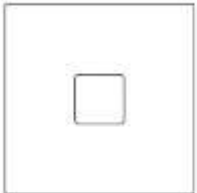


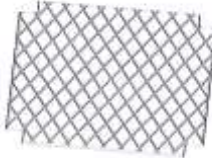



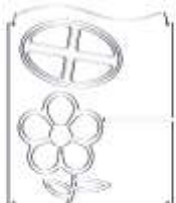
| BOM ID | Name | SW Configuration | Artnr (config) | Qty |
|--------|------------------------|------------------|----------------|-----|
| 1 | Hullsemutter_M8_VK70-1 | Default | 04-018-070 | 4 |
| 2 | TorxM8-1 | TXM8x40 | 04-000-040 | 4 |



| Før utstyret tas i bruk / Before play begins / Innan lekredskapet tas i bruk | |
|---|--|
| N | <ul style="list-style-type: none"> ● Påse at fallunderlag er utlagt i henhold til gjeldende regler eller vår anbefaling ● Fjern alle monteringshjelpemidler (rester av betong, planker, paller, plast, og lignende) ● Før utstyret tas i bruk, burde man sjekke at det ikke er fare for at anorakksnorer og lignende som kan hekte seg fast noen steder på lekeapparatet. (Vedlagte snor med dobbe (kneledd) kan brukes til å sjekke at dette er i orden. Se vedlagte veiledning for bruk av denne. Dette gjøres for å oppdage eventuelle feilmonteringer.?) ● NB! Bør stå i 2-3 dager før bruk |
| EN | <ul style="list-style-type: none"> ● Make sure the area and depth of safer surfacing are according to the current standard, or to the manufacturer's recommendation ● Make sure all tools and surplus materials are removed before play begins ● PS! When complete, allow 2-3 days for the concrete to set before use |
| S | <ul style="list-style-type: none"> ● Kontrollera att fallunderlag är utlagt enligt gällande regler eller vårt rekomenation ● Ta bort alla monteringshjälpmedel (rester av betong, plankor, pallar, plast och liknande) ● Innan lekredskapet används, kontrollera att anoracksnoddar eller kläder/delar av kläder eller liknande inte kan fastna i några delar på redskapet. (Den bipackade "knävringen" kan man med fördel användas för denna kontroll. ● Detta görs för att upptäcka eventuella felmonteringar.) |








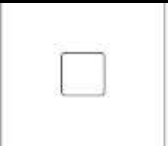







Boltepakker for / Boltpackage for / Bultpaket för

Sign. _____

| | |
|---|--|
|  <p>VK70 skrå 1700-600 07-510-156</p> <p>4</p> |  <p>Sperrerør 520 07-510-160</p> <p>2</p> |
|  <p>MiniSprosse 660 07-510-200</p> <p>4</p> |  <p>Sperrerør 520 gulv</p> <p>3</p> |
|  <p>FunMiniSkive 07-510-201</p> <p>4</p> |  <p>Sperrerør 520 Gulv og 2hull hor 07-510-162</p> <p>1</p> |
|  <p>Stig trinn 07-510-170</p> <p>1</p> |  <p>Gulv 520 07-510-102</p> <p>1</p> |
|  <p>Tak 07-510-105</p> <p>1</p> |  <p>Vegge 520x600 07-510-120</p> <p>1</p> |
|  <p>Nett bue 07-510-171</p> <p>1</p> |  <p>Vegge 520x600 07-510-120</p> <p>1</p> |













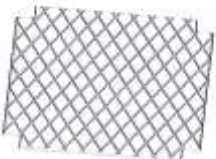



Boltepakker for / Boltpackage for / Bultpaket för

Sign. _____

| Stolpe 70x70 skrå | Ant= 4 | Navn | Artnr/dimensjon | Ant | Lev |
|---|---|--|------------------------|------------|------------|
|  |  | VK70 1700-600 (1) Skrå Brikke på stolpe! | 07-510-156 | 4 | |
| | | Torx M8x40 (1) | 04-000-040 | 4 | |
| |  | Hullsemutter (1) VK70 | 04-018-070 | 4 | |
| FundamentMini 660 | Ant= 4 | Navn | Artnr/dimensjon | Ant | Lev |
|  |  | miniSprosse 660 (1) | 07-510-200 | 4 | |
| |  | Brikke 50_1T (2) | 04-060-050 | 8 | |
| |  | Torx M8x35 (2) | 04-000-035 | 8 | |
| FundamentSkive | Ant= 4 | Navn | Artnr/dimensjon | Ant | Lev |
|  | | Skive (1) | 07-510-201 | 4 | |
| Stigtrinn | Ant= 1 | Navn | Artnr/dimensjon | Ant | Lev |
|  |  | StigTrinn 400 (1) | 07-510-170 | 1 | |
| |  | Saddelwasher 38mm (4) | 04-210-010 | 4 | |
| |  | Møbelknapp (2) | 04-030-025 | 2 | |
| |  | Fundamentskive | 00-003-103 | 2 | |
| |  | Skive M08 | 04-050-008 | 2 | |
| |  | Låsemutter M08 | 04-040-008 | 2 | |











Boltepakker for / Boltpackage for / Bultpaket för

Sign. _____

| Sperrerør 520 | Ant= 2 | Navn | Artnr/dimensjon | Ant | Lev |
|---|---|-------------------------------|------------------------|-------------------|------------|
|  |  | Sperrerør 520 (1) | 07-510-160 | 2 | |
| |  | Brikke 120_3T (2) | 04-060-120 | 4 | |
| |  | Torx M8x25 (2) | 04-000-025 | 8 | |
| Sperrerør 520 gulv | Ant= 3 | Navn | Artnr/dimensjon | Ant | Lev |
|  |  | Sperrerør 520 (1) | 07-510-161 | 3 | |
| |  | Brikke 90_2T (2) | 04-060-090 | 0 På stolpe | |
| |  | Torx M8x25 (2) | 04-000-025 | 6 | |
| Sperrerør 520 gulv Hull for RUNG | Ant= 1 | Navn | Artnr/dimensjon | Ant | Lev |
|  |  | Sperrerør 520 (1) For rung | 07-510-163 | 1 | |
| |  | Brikke 90_2T (2) | 04-060-090 | 0 På stolpe | |
| |  | Torx M8x25 (2) | 04-000-025 | 2 | |
| Gulv mini | Ant= 1 | Navn | Artnr/dimensjon | Ant | Lev |
|  |  | Gulv Mini 520(1) | 07-510-102 | 1 | |
| |  | Møbelknapp (4) | 04-030-011 | 4 | |
| |  | Torx M8x45 (4) | 04-000-045 | 4 | |


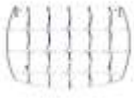





Boltepakker for / Boltpackage for / Bultpaket för

Sign. _____.

| Vegge 520x600 Vindo bloms | Ant= 1 | Navn | Artnr/dimensjon | Ant | Lev |
|---|---|--------------------------------|------------------------|------------|------------|
|  |  | Vegge520x600 (1) Vindu blom | 07-510-120 | 1 | |
| |  | Brikkespesial(4) | 04-060-051 | 4 | |
| |  | Brikke(4) | 04-060-050 | 4 | |
| |  | Torx M8x25(4) | 04-000-025 | 4 | |
| Vegge 520x600 Vindo bi | Ant= 1 | Navn | Artnr/dimensjon | Ant | Lev |
|  |  | Vegge520x600 (1) Vindu bi | 07-510-120 | 1 | |
| |  | Brikkespesial(4) | 04-060-051 | 4 | |
| |  | Brikke(4) | 04-060-050 | 4 | |
| |  | Torx M8x25(4) | 04-000-025 | 4 | |














Boltepakker for / Boltpackage for / Bultpaket för

Sign. _____.

| Tak | Ant= 1 | Navn | Artnr/dimensjon | Ant | Lev |
|---|--|---------------------------|-----------------|-----|-----|
|  |  | Tak mini (2) | 07-510-105 | 2 | |
| |  | Gavelplate(2) | 07-510-106 | 2 | |
| |  | Vinkel 35x35x3(2) 11mm | 04-070-036 | 2 | |
| |  | Møbelknapp | 04-030-011 | 4 | |
| |  | Torx M8x12(4) | 04-000-012 | 4 | |
| |  | Skive M8 (4) | 04-050-008 | 4 | |

Boltepakker for / Boltpackage for / Bultpaket för

Sign. _____.

| Vert Nett 550 | Ant= 1 | Navn | Artnr/dimensjon | Ant | Lev |
|---|---|--------------------------------|--------------------------|--------|-----|
|  |  | Nett (1) INKL. beslag | 07-510-171 | 1 | |
| |  | Rør bue(1) | 07-510-180 | 1 | |
| |  | Brikke120 3T(3) | 04-060-120 | 4 | |
| |  | HPL funplate (1) 550x240 | 07-200-023 | 1 | |
| |  | Torx M8x25(8) Torx M8x35(2) | 04-000-025 04-000-035 | 8 2 | |
| |  | Fundamentskive(2) | 00-003-103 | 2 | |
| |  | Skive M10(2) Skive M8 (4) | 04-050-010 04-055-008 | 2 4 | |
| |  | Mutter M10(2) Mutter M8(2) | 04-040-010 04-040-008 | 2 2 | |
| |  | Plastrørdel(6) | 05-300-036 | 6 | |
| |  | PlastRørdel end(3) | 05-300-036 | 3 | |
| |  | Skive coverd(6) | 05-300-036 | 6 | |
| |  | M10 mutter(3) | 04-040-010 | 3 | |
| | | | | | |