

N

Monteringsanvisning

EN

Assembly Instructions

S

Monteringsanvisning

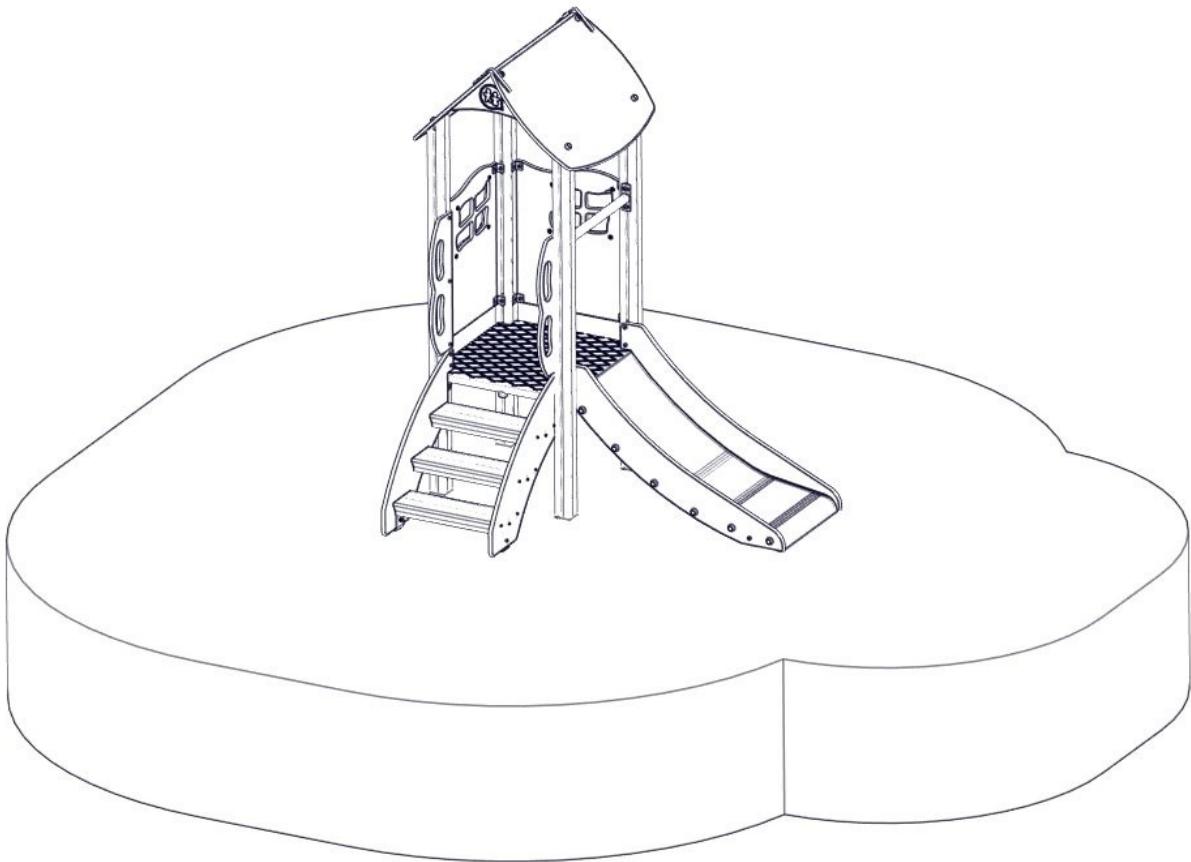
Produkt nr. / Product no. / Produkt nr.

25-200-042**Trestruktur / Grå**

Ord. nr. _____

Dato. _____

Sign. _____

**søve**

Søve AS
Grønnvoldveien 290
3830 Ulefoss - Norway
Tlf: +47 35 94 65 65
www.sove.no

**søve**

Søve AB
EA Rosengrensgatan 32
421 31 Västra Frölunda
Phone: +46 (0)31 773 97 00
www.sove.se

Monteringstips / Assembly Advice / Monteringsstips

N

- Les monteringsanvisningen nøye før montering.

- Monter elementene i rekkefølgen som vist.
- Boltene bør ikke skrues for hardt til før alt er montert, vatret og loddet. Skru så boltene til.
- NB! Ved bruk av drill, kan boltene ryke.
- På grunn av at solen kan gjøre rutsjeflaten veldig varm, bør rutsjebanens utløp vende mot nord-øst eller nord-vest.
- Er lekeutstyret plassert i naturlige ferdselstraséer må området sikres mot gjennomgang.
- Innspringningshinder bør vurderes rundt lekeapparater hvor det er stor bevegelse, f.eks. ved huskestativ.
- Det bør være fritt innsyn til lekeutstyr som er beregnet for barn under 3 år.

NB! Under monteringsarbeidet må utstyr, som ikke er forankret forsvarlig i bakken, sikres slik at det ikke velte.

Området må avstenges under montering av apparatene med sperrebånd eller lignende.

EN

- Read the instruction carefully before assembling the play unit.

- Assemble the components in the sequence shown in these instructions. Fixings must not be fully tightened during assembly. Before casting the foundations, the structure must be level and plumb, at which point all fixings are tightened. PS! If use of drill, the bolts may be wrecked.
- Avoid positioning the slide facing due south because of overheating – ideal positions are facing north-east or north-west. Secure the construction-area to prevent people from walking through it.
- Consider installing barriers around play-equipment which gives rise to a lot of activity – i.e. swings.
- Ensure that clear vision is possible across the play area so that supervision is possible from any position, particularly where children under 3 years of age will be playing.

NB! During assembly of the equipment, ensure that all structures are securely propped, especially when left overnight. Also ensure that equipment is supported

Monteringstips / Assembly Advice / Monteringsstips**S**

- Läs monteringsanvisningen noga före montering.

- Montera delarna i den ordningen som anvisas
- Skruvarna bör inte skruvas för hårt tills allt är monterat, i våg och lodat.



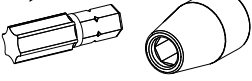







OBS! Används elektrisk skruvdragare, kan bulten gå sönder. Hårdra därför manuellt!

- Solen kan göra att rutchbanan blir väldigt varm. Banans nedfart rekommenderas att vändas i norrlig riktning
- Om lekplatsen placeras vid en gångväg mm bör området säkras mot genomfart av gående och cyklister.
- Insprängningshinder bör placeras runt lekutrustning med stor rörelse, t ex, gungställning.
- Det bör vara fri insyn till lekutrustning beräknat till barn under 3 år.

OBS! Under monteringsarbete bör utrustningen som inte ska förankras i marken, ställs så att den inte kan välta.

Området måste spärras när lekutrustningen byggs upp, med avspärrningsband eller liknande.

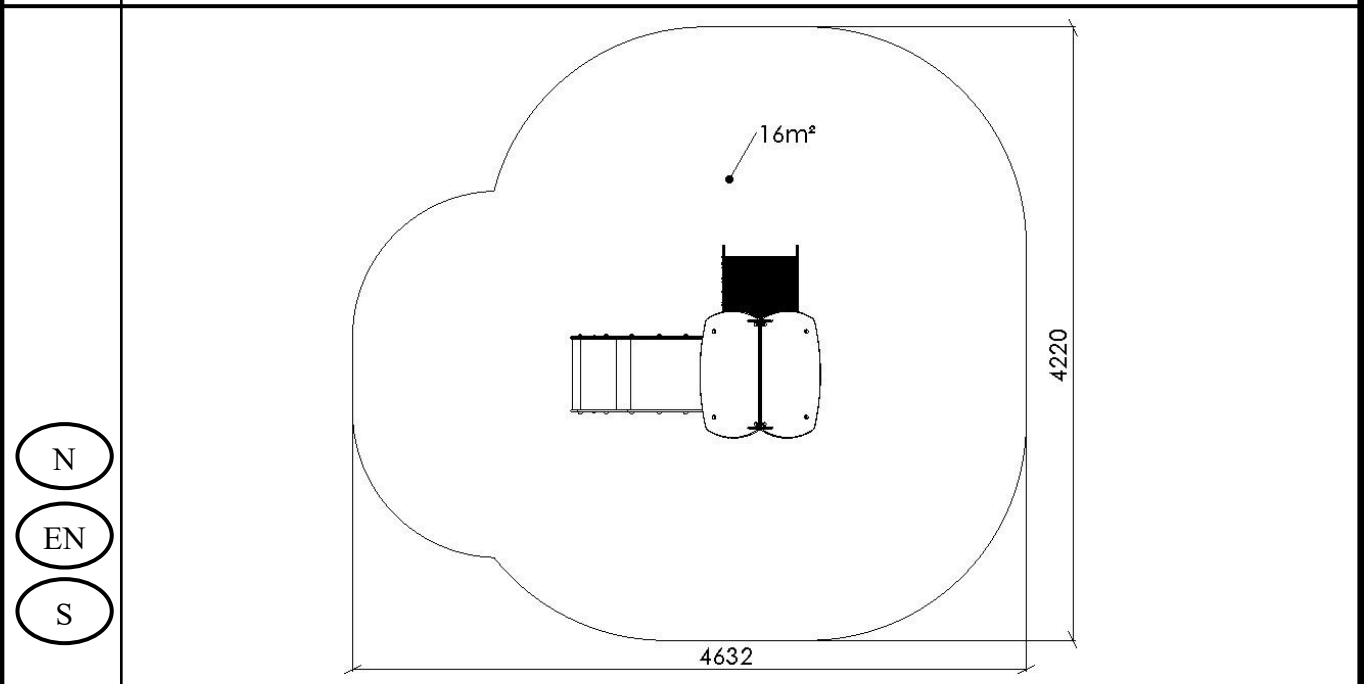
Nødvendig verktøy / Tools required / Nödvändiga verktyg

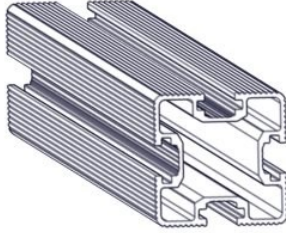
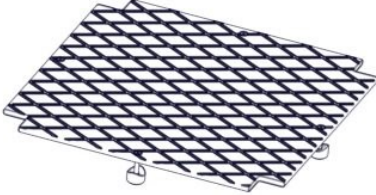
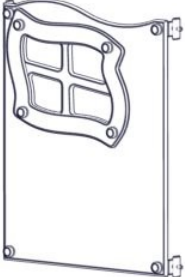
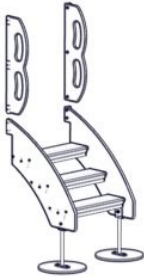


| | | | | | |
|-----------------------------------|--|---|---|--|--|
| <p>(N)</p> <p>(EN)</p> <p>(S)</p> | <p>(A)</p>  | <p>(B)</p>  <p>Torx Nr 45</p> | <p>(C)</p> <p>5 mm 6 mm</p>  | <p>(D)</p>  | <p>(E)</p>  |
| |  | <p>Metermål</p> <p>Metric measure</p> <p>Tumstock</p>  | <p>Ø11mm Bor</p> <p>Ø11mm Drill</p> <p>Ø11mm Borr</p>  | <p>Merkebånd</p> <p>Mark ribbon</p> <p>Märkeband</p>  | <p>13 + 17mm</p>  |

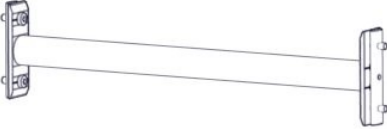


Nødvendig antall personer / Number of persons required / Rekommenderad antal personer



Anbefalt arealbehov ved montering / Recommended working space / Rekommenderad arealbehov vid montering

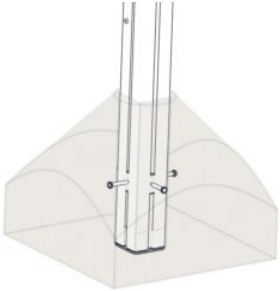
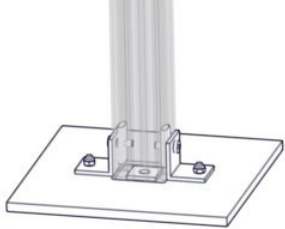


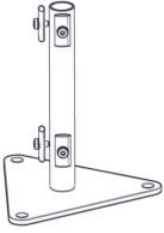
| Boltepakker for / Boltpackage for / Bultpaket för | | Sign. _____ | | |
|---|--|--|------------|------------|
| Sara, Trestruktur/Grå 25-200-042 | Navn | Artnr/ dimensjon | Ant | Lev |
|  | Stolpe 70x70 Skrå Lengde = 2300 (600-1700) Sort | 07-510-156 | 4 | |
|  | Gulv 635 x 635 Standard Grå | 07-510-580K (se egen delmontering) | 1 | |
|  | Vegg 520 x 665 Med vindu med karm Trestruktur | 07-510-511K (Se egen delmontering) | 2 | |
|  | Trapp H55 Grå | 01-290-097K (Se egen delmontering) | 1 | |
|  | Rutsjebane H55 Grå | 07-510-307K (Se egen delmontering) | 1 | |
|  | Sperrerør rett L=520 for gulv Sort | 07-510-161K (Se egen delmontering) | 4 | |

| Boltepakker for / Boltpackage for / Bultpaket för | | Sign. _____. | | |
|--|-------------------------------------|--|------------|------------|
| Sara, Trestruktur/Grå 25-200-042 | Navn | Artnr/ dimensjon | Ant | Lev |
|  | Sperrerør Standard L=520 Sort | 07-510-160K (Se egen delmontering) | 1 | |
|  | Tak Steelmat / Trestruktur | 07-510-503K (Se egen delmontering) | 1 | |
|  | Produktmerke | 00-100-400 (montert hos Søve) | 0 | |
| | | | | |
| | | | | |
| | | | | |

Boltepakker for / Boltpackage for / Bultpaket för

Sign. _____.

| Sara, Trestruktur/Grå 25-200-042 | Navn | Artnr/ dimensjon | Ant | Lev |
|---|----------------------------------|--|-----|-----|
| | Fundament Støp | | | |
|  | Støpefundament 70x70 stolpe | 00-003-112K (se egen delmontering) | 4 | |
| | | | | |
| | Fundament Nedgravning | | | |
|  | Fundament skive 70x70 Stolpe | 07-510-207K (Se egen delmontering) | 4 | |
| | | | | |

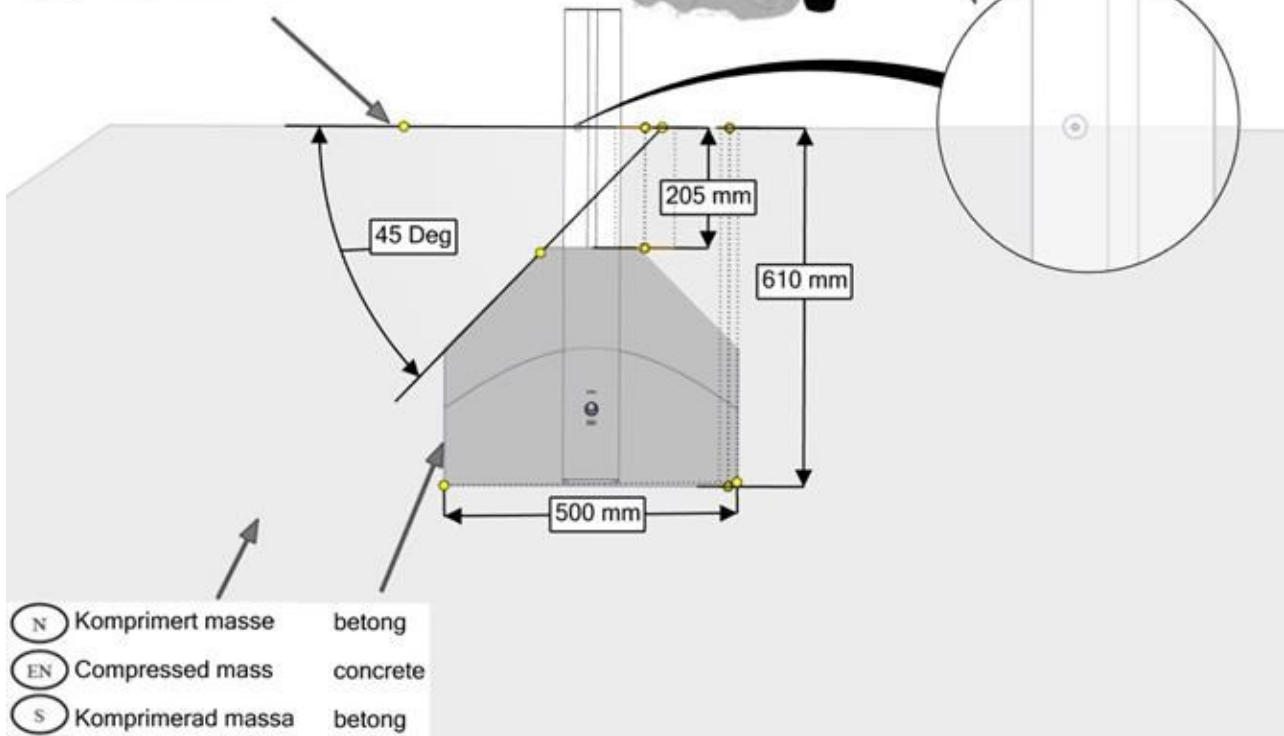
| Boltepakker for / Boltpackage for / Bultpaket för | | Sign. _____. | | |
|---|---|--|-----|-----|
| Sara, Trestruktur/Grå 25-200-042 | Navn | Artnr/ dimensjon | Ant | Lev |
| | Overflate montering | | | |
|  | Fundament 70x70 stolpe for betongdekke | 00-003-129K (Se egen delmontering) | 4 | |
| | Deler som må Endres, Changed parts | | | |
| | | | | |
| | Stolpene kappes | SFA5117/1 | 4 | |
| | Trapp kappes | 01-290-097K | 1 | |
| | Rutsjebane kappes | 07-510-307K | 1 | |
| | | | | |

Fundamentering med betong // Foundation concrete // Förankring med betong

- (N) Komprimert masse Ref NS-EN 1176-1 §4.2.8.5
- (EN) Compressed mass
- (S) Komprimerad massa



- (N) Bakkenivå
- (EN) Ground level
- (S) marknivå

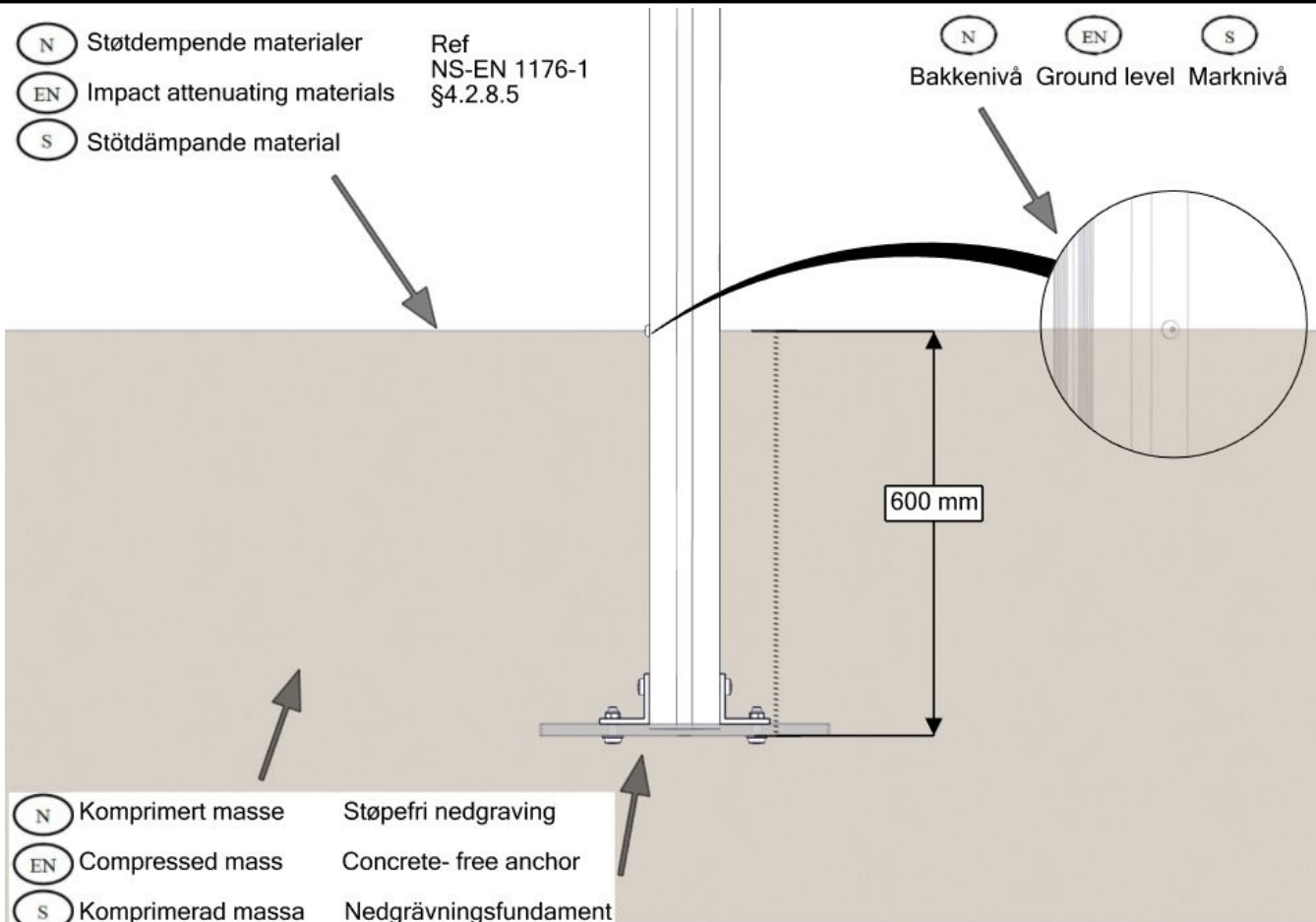


- (N) Komprimert masse betong
- (EN) Compressed mass concrete
- (S) Komprimerad massa betong

Fundamentering uten betong // Foundation without concrete // Förankring utan betong

- (N) Støtdempende materialer Ref NS-EN 1176-1 §4.2.8.5
- (EN) Impact attenuating materials
- (S) Støtdämpande material

- (N) Bakkenivå
- (EN) Ground level
- (S) Marknivå



- (N) Komprimert masse Støpefri nedgraving
- (EN) Compressed mass Concrete-free anchor
- (S) Komprimerad massa Nedgravningsfundament

Overflatemontering/ Surface mounting/ Ytmontering

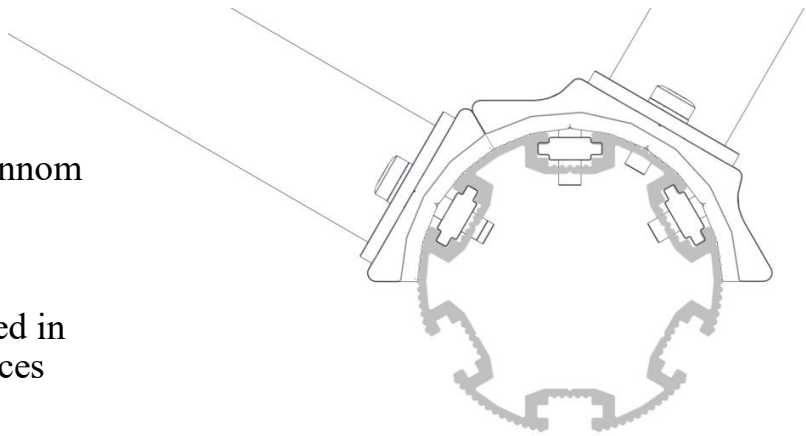
Ref
NS-EN 1176-1
§4.2.8.5

N EN S
Bakkenivå Ground level marknivå

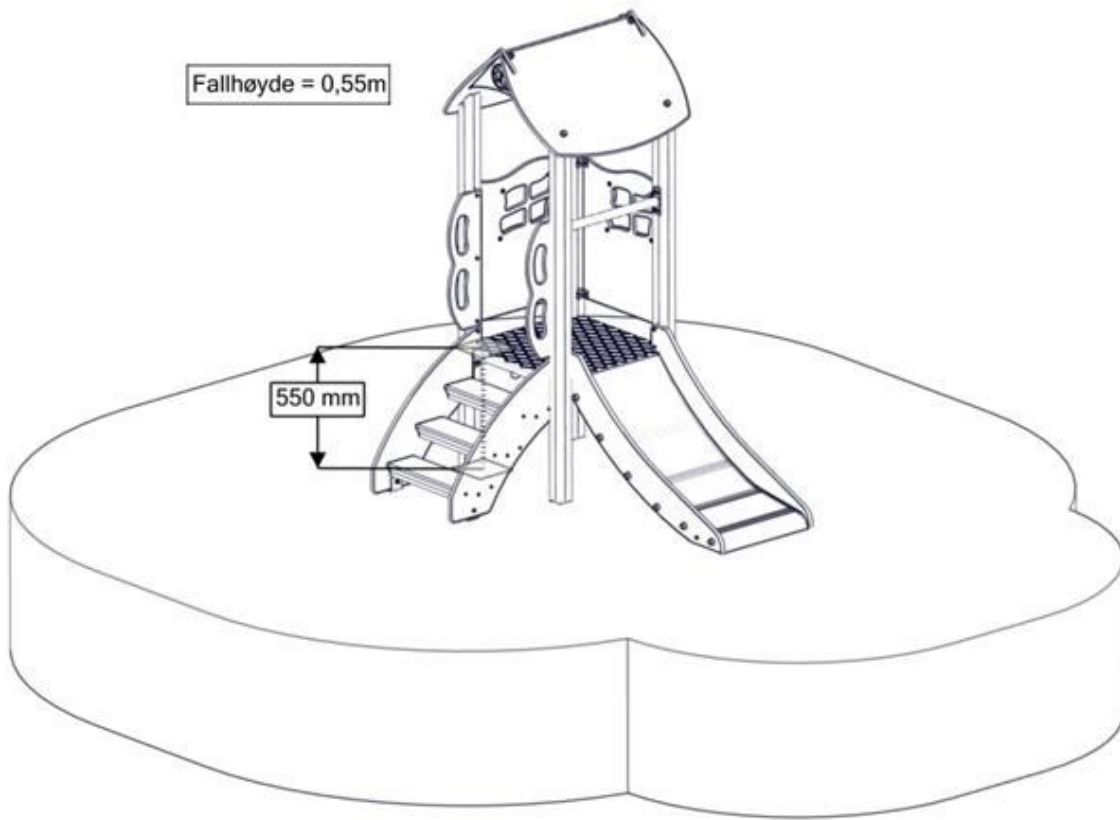
Tykkelse/Thickness

betong
concrete
betong

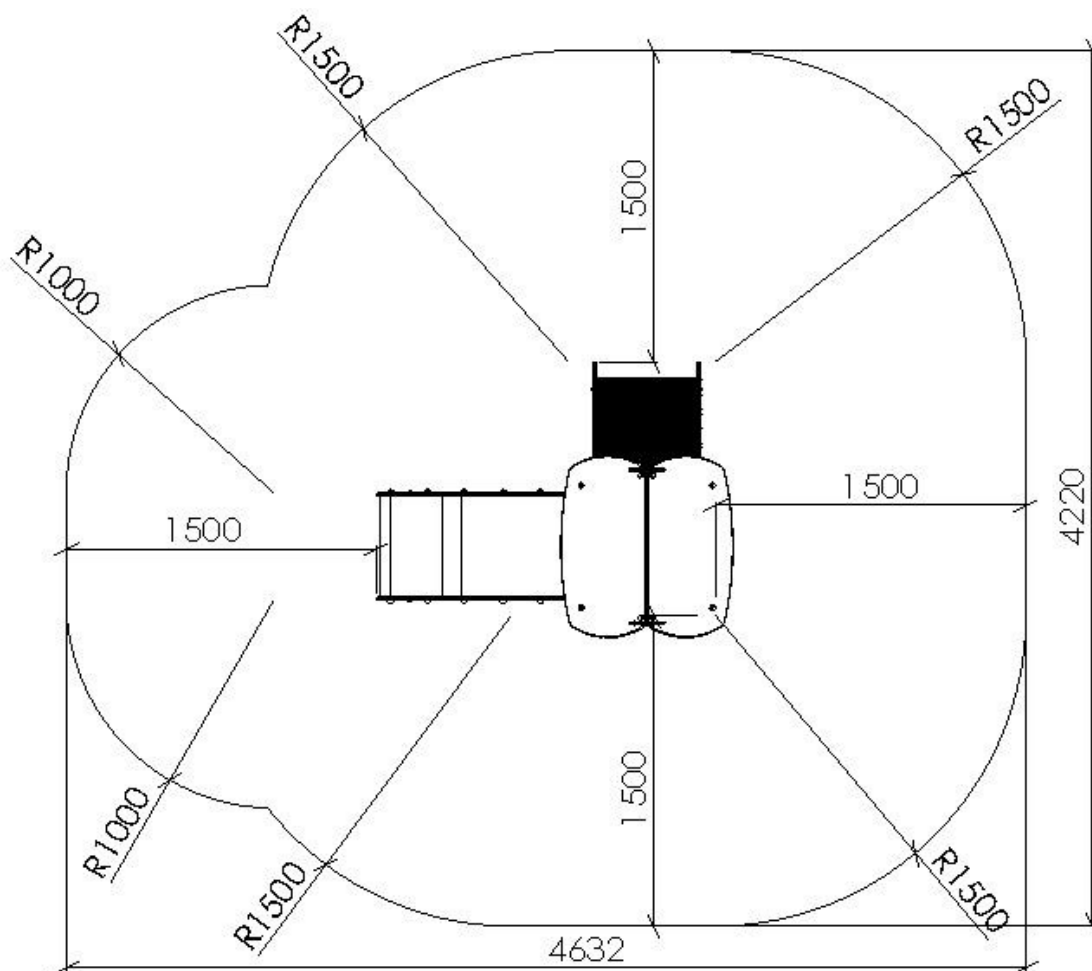
Stolpe kappes: Lengde stolpe - 600+ tykkelse

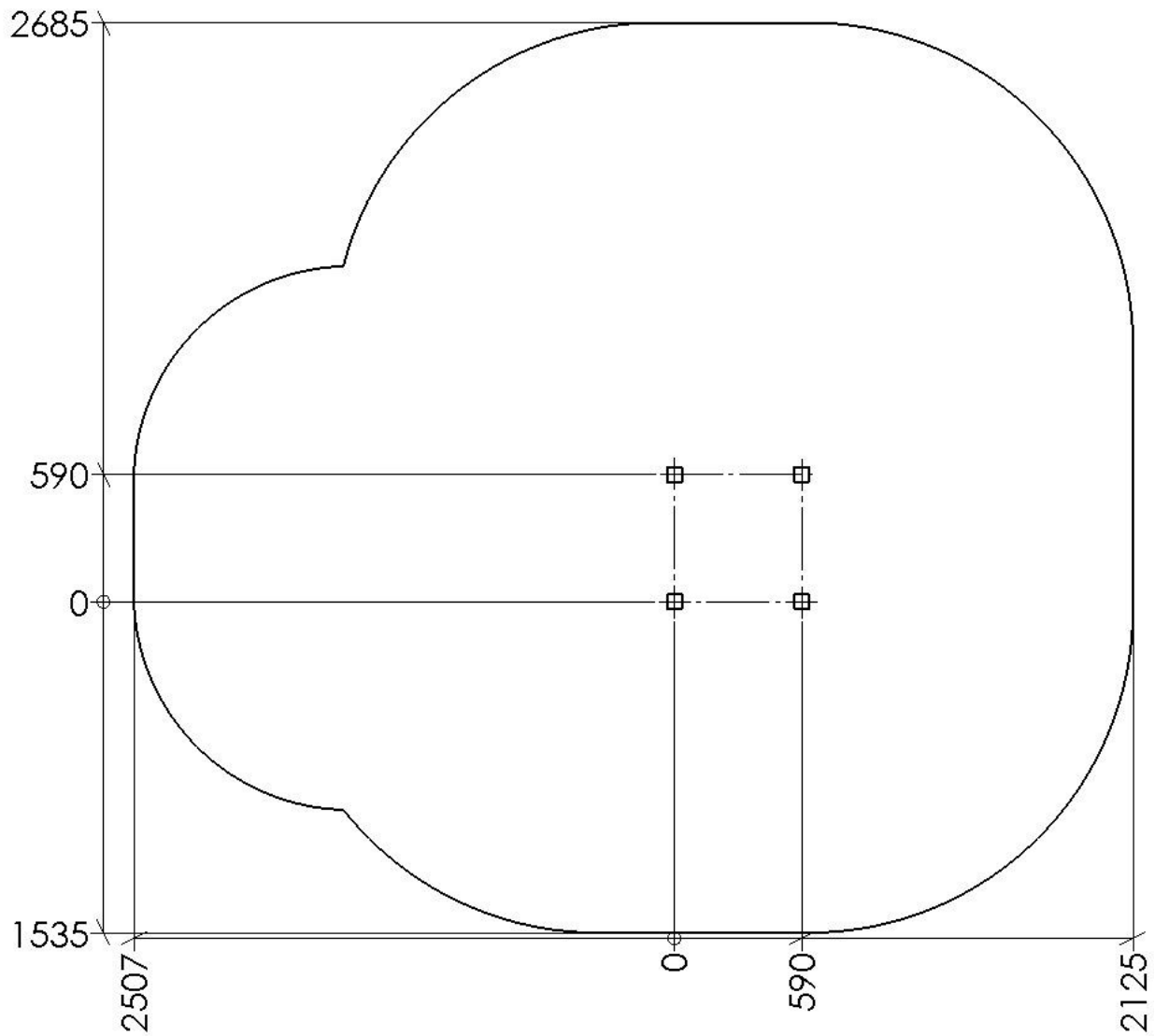
| | | | | |
|--|---|--------------------------|---|----------------|
| N | <p>Bolten skrues HELT igjennom aluminiumen. Maks moment: 30Nm</p> | | | |
| EN | <p>The bolt must be tightened in to the post, so that it peirces the aluminium Max torque: 30Nm</p> | | | |
| S | <p>Bulten skuvas HELT genom aluminiumen. Maks vridmoment: 30Nm</p> | | | |
|  | | | | |
| NO | Betongkvalitet | C25/30 | | |
| SE | Betongkvalitet | | | |
| EN | Concrete quality | | | |
| NO | Mengde betong | | 0,4 | m ³ |
| SE | Mängd betong | | | |
| EN | Amount of concrete | | | |
| NO | Fundament størrelse | | 0,5 x 0,5 x 0,4 | m |
| SE | Stiftelsestorlek | | | |
| EN | Foundation size | | | |
| NO | For sikkerhet må fundamentene med sand eller myk jord være minst 50% større i areal | | | |
| SE | För säkerheten måste grunden med sand eller mjuk jord vara minst 50% större i området | | | |
| EN | For safety, the foundations with sand or soft soil must be at least 50% larger in area | | | |
| NO | Tyngste element | 07-510-501 | 7,8 | Kg |
| SE | Tyngsta element | | | |
| EN | Heaviest element | | | |
| NO | Største element | 07-510-156 07-510-501 | 2,3 x 0,7 x 0,70 0,88 x 0,58 x 0,012 | m |
| SE | Största element | | | |
| EN | Biggest element | | | |

Fallhøyder / Free height of fall / Fallhöjder



Sikkerhetszone / Safety zone / Säkerhetszon



Plassering av forankringer / Ground plan / Placering av förankringar

N

Alle mål er oppgitt i millimeter

EN

Scale measured in mm

S

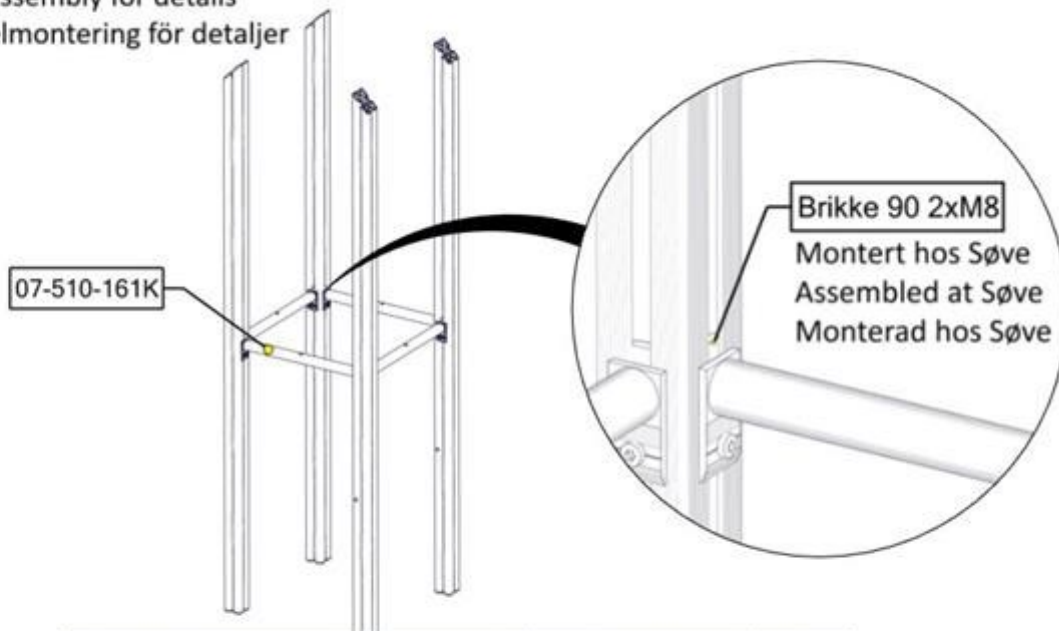
Alla mått är i millimeter.

Montering av lekeapparatet / Assembly instructions / Montering av lekredskapet

Se separat delmontering for detaljer

See separate assembly for details

Se separata delmontering för detaljer

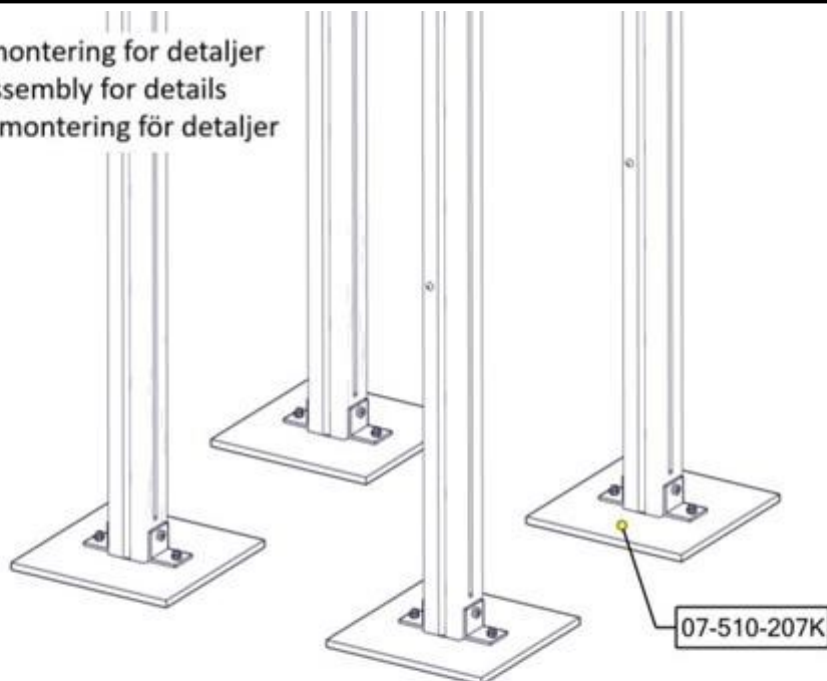


| Part Name | Article nr. | Qty |
|-------------------------------|-------------|-----|
| Sperrerør rett L=520 for gulv | 07-510-161K | 4 |
| Stolpe 70x70 L=2300 skrå | 07-510-156 | 4 |

Se separat delmontering for detaljer

See separate assembly for details

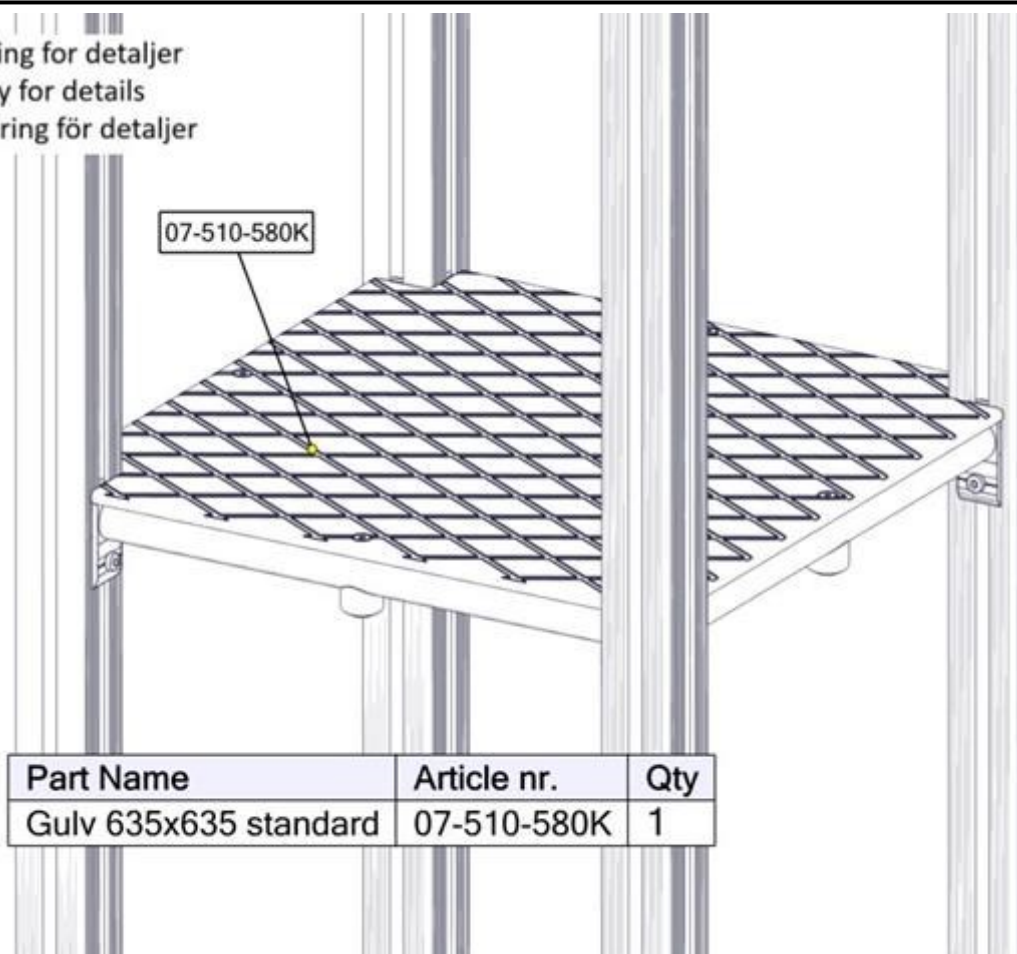
Se separata delmontering för detaljer



| Part Name | Article nr. | Qty |
|------------------------------|-------------|-----|
| Fundament skive 70x70 stolpe | 07-510-207K | 4 |

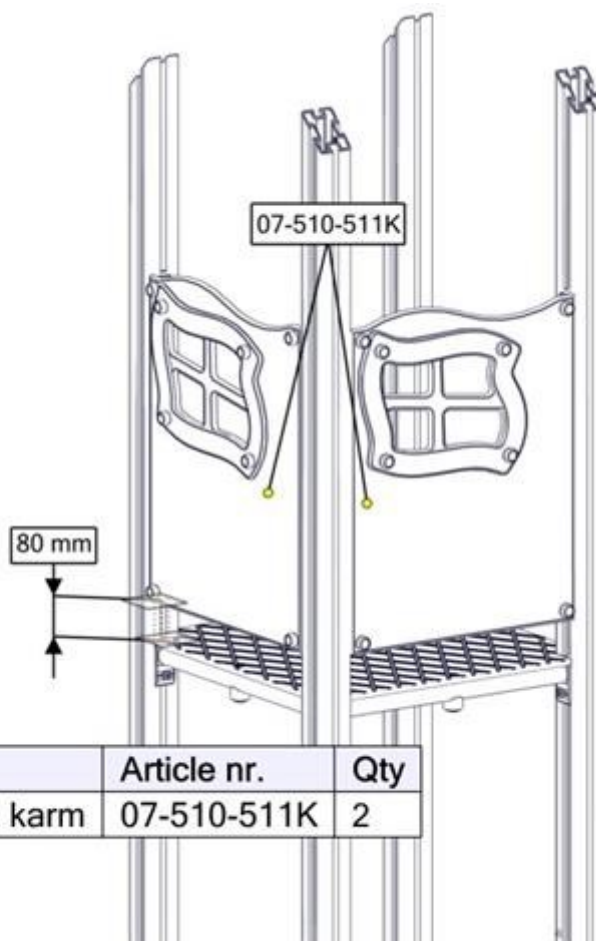
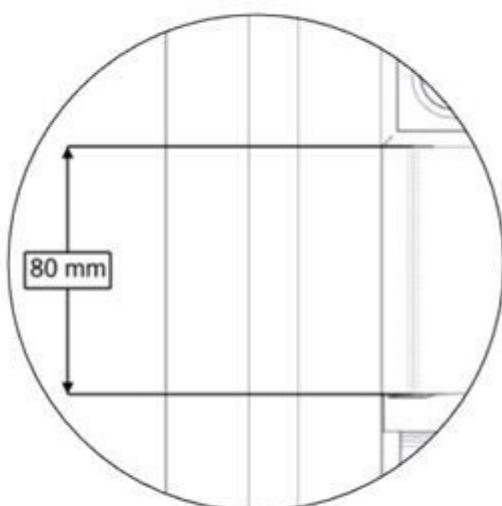
Montering av lekeapparatet / Assembly instructions / Montering av lekredskapet

Se separat delmontering for detaljer
 See separate assembly for details
 Se separata delmontering för detaljer



| Part Name | Article nr. | Qty |
|-----------------------|-------------|-----|
| Gulv 635x635 standard | 07-510-580K | 1 |

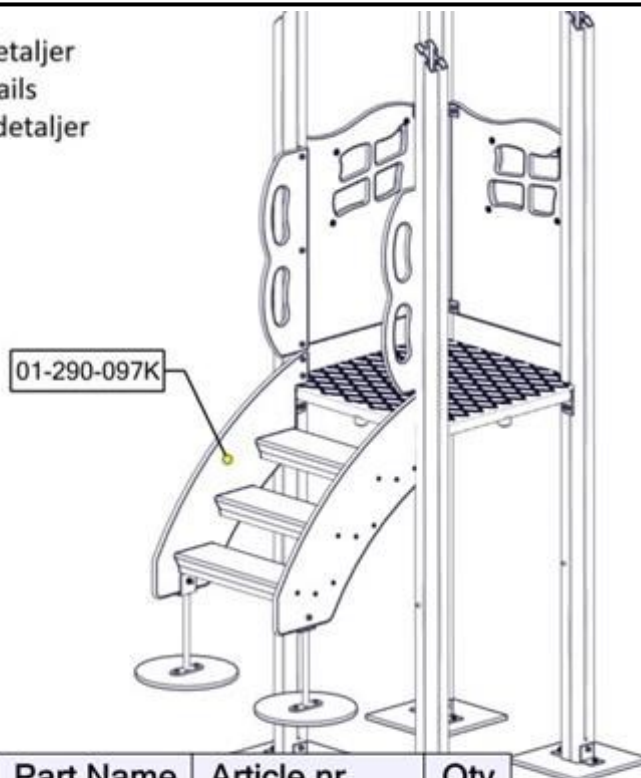
Se separat delmontering for detaljer
 See separate assembly for details
 Se separata delmontering för detaljer



| Part Name | Article nr. | Qty |
|-----------------------------|-------------|-----|
| Vegg 520x665 m vindu m karm | 07-510-511K | 2 |

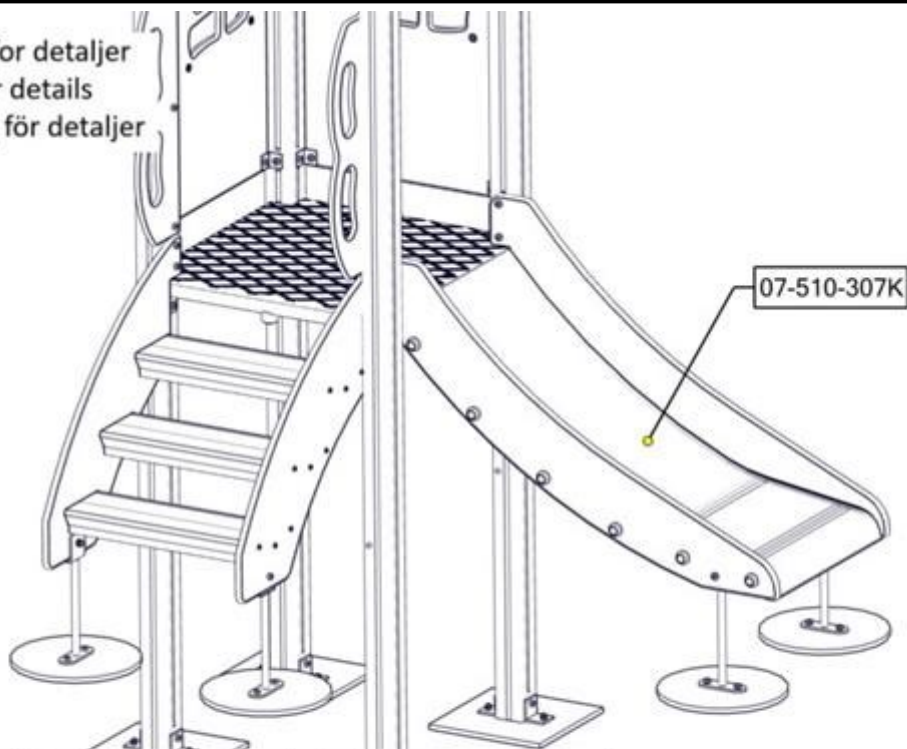
Montering av lekeapparatet / Assembly instructions / Montering av lekredskapet

Se separat delmontering for detaljer
 See separate assembly for details
 Se separata delmontering för detaljer



| Part Name | Article nr. | Qty |
|-----------|-------------|-----|
| Trapp H55 | 01-290-097K | 1 |

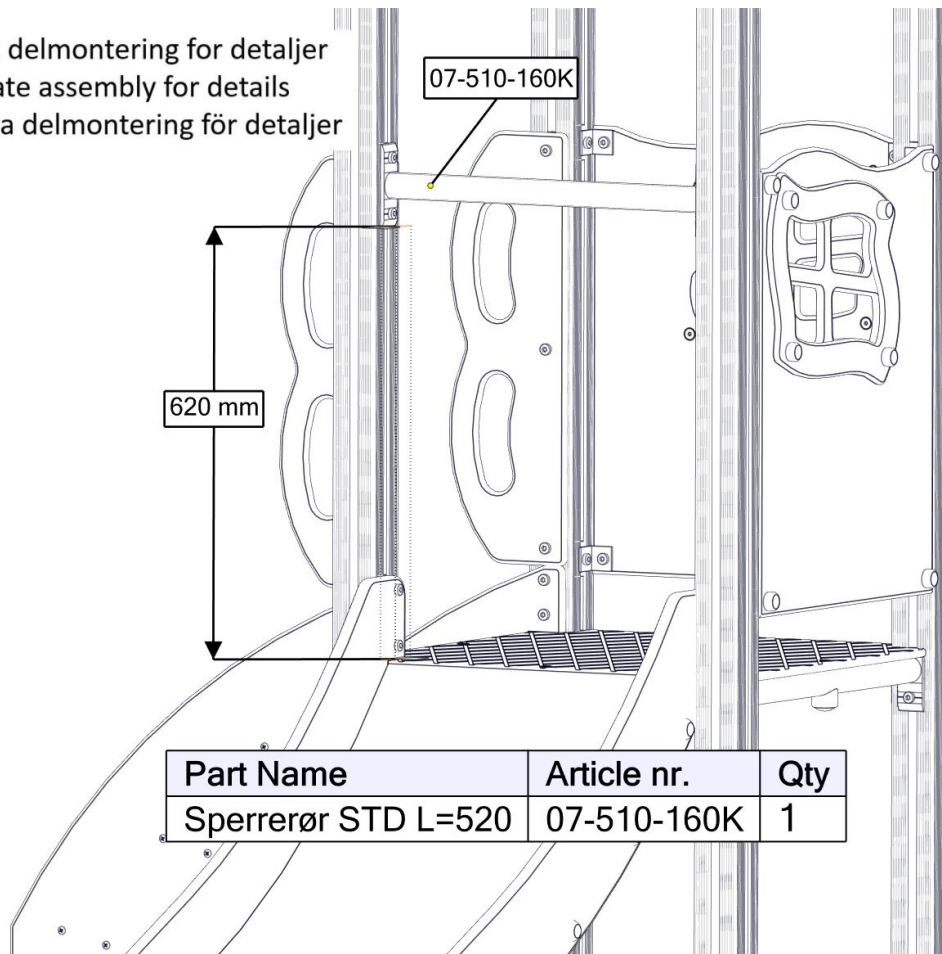
Se separat delmontering for detaljer
 See separate assembly for details
 Se separata delmontering för detaljer



| Part Name | Article nr. | Qty |
|----------------|-------------|-----|
| Rutsjebane H55 | 07-510-307K | 1 |

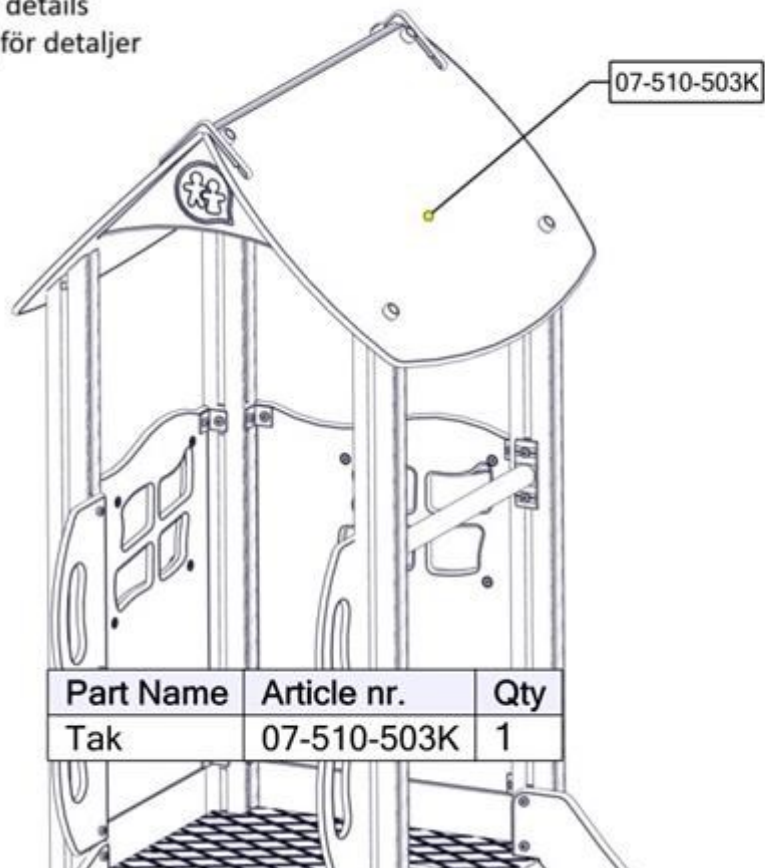
Montering av lekeapparatet / Assembly instructions / Montering av lekredskapet

Se separat delmontering for detaljer
 See separate assembly for details
 Se separata delmontering för detaljer



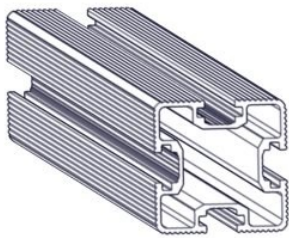
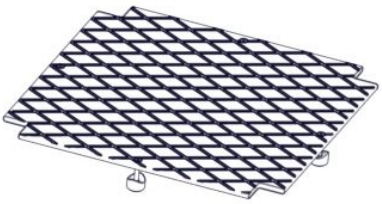
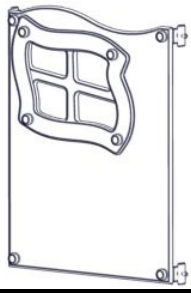
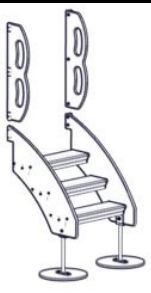


| Part Name | Article nr. | Qty |
|---------------------|-------------|-----|
| Sperrerør STD L=520 | 07-510-160K | 1 |

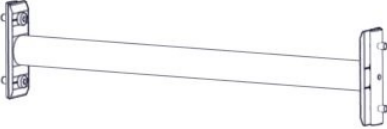


Se separat delmontering for detaljer
 See separate assembly for details
 Se separata delmontering för detaljer

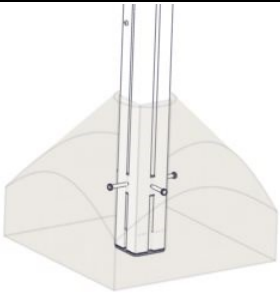
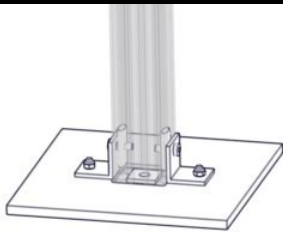


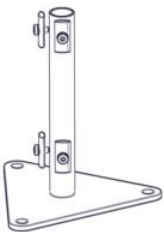
| Part Name | Article nr. | Qty |
|-----------|-------------|-----|
| Tak | 07-510-503K | 1 |

| Før utstyret tas i bruk / Before play begins / Innan lekredskapet tas i bruk | |
|---|--|
| N | <ul style="list-style-type: none"> ● Påse at fallunderlag er utlagt i henhold til gjeldende regler eller vår anbefaling ● Fjern alle monteringshjelpemidler (rester av betong, planker, paller, plast, og lignende) ● Før utstyret tas i bruk, burde man sjekke at det ikke er fare for at anorakksnorer og lignende som kan hekte seg fast noen steder på lekeapparatet. (Vedlagte snor med dobbe (kneledd) kan brukes til å sjekke at dette er i orden. Se vedlagte veiledning for bruk av denne. Dette gjøres for å oppdage eventuelle feilmonteringer.?) ● NB! Bør stå i 2-3 dager før bruk |
| EN | <ul style="list-style-type: none"> ● Make sure the area and depth of safer surfacing are according to the current standard, or to the manufacturer's recommendation ● Make sure all tools and surplus materials are removed before play begins ● PS! When complete, allow 2-3 days for the concrete to set before use |
| S | <ul style="list-style-type: none"> ● Kontrollera att fallunderlag är utlagt enligt gällande regler eller vårt rekommendation ● Ta bort alla monteringshjälpmedel (rester av betong, plankor, pallar, plast och liknande) ● Innan lekredskapet används, kontrollera att anoracksnoddar eller kläder/delar av kläder eller liknande inte kan fastna i några delar på redskapet. (Den bipackade "knävringen" kan man med fördel användas för denna kontroll. ● Detta görs för att upptäcka eventuella felmonteringar.) |

| Boltepakker for / Boltpackage for / Bultpaket för | | Sign. _____ | | |
|---|--|--|------------|------------|
| Sara, Trestruktur/Grå 25-200-042 | Navn | Artnr/ dimensjon | Ant | Lev |
|  | Stolpe 70x70 Skrå Lengde = 2300 (600-1700) Sort | 07-510-156 | 4 | |
|  | Gulv 635 x 635 Standard Grå | 07-510-580K (se egen delmontering) | 1 | |
|  | Vegg 520 x 665 Med vindu med karm Trestruktur | 07-510-511K (Se egen delmontering) | 2 | |
|  | Trapp H55 Grå | 01-290-097K (Se egen delmontering) | 1 | |
|  | Rutsjebane H55 Grå | 07-510-307K (Se egen delmontering) | 1 | |
|  | Sperrerør rett L=520 for gulv Sort | 07-510-161K (Se egen delmontering) | 4 | |

| Boltepakker for / Boltpackage for / Bultpaket för | | Sign. _____. | | |
|--|-------------------------------------|--|------------|------------|
| Sara, Trestruktur/Grå 25-200-042 | Navn | Artnr/ dimensjon | Ant | Lev |
|  | Sperrerør Standard L=520 Sort | 07-510-160K (Se egen delmontering) | 1 | |
|  | Tak Steelmat / Trestruktur | 07-510-503K (Se egen delmontering) | 1 | |
|  | Produktmerke | 00-100-400 (montert hos Søve) | 0 | |
| | | | | |
| | | | | |
| | | | | |

| Boltepakker for / Boltpackage for / Bultpaket för | | Sign. _____. | | |
|---|----------------------------------|--|-----|-----|
| Sara, Trestruktur/Grå 25-200-042 | Navn | Artnr/ dimensjon | Ant | Lev |
| | Fundament Støp | | | |
|  | Støpefundament 70x70 stolpe | 00-003-112K (se egen delmontering) | 4 | |
| | | | | |
| | Fundament Nedgravning | | | |
|  | Fundament skive 70x70 Stolpe | 07-510-207K (Se egen delmontering) | 4 | |
| | | | | |

| Boltepakker for / Boltpackage for / Bultpaket för | | Sign. _____. | | |
|---|---|--|-----|-----|
| Sara, Trestruktur/Grå 25-200-042 | Navn | Artnr/ dimensjon | Ant | Lev |
| | Overflate montering | | | |
|  | Fundament 70x70 stolpe for betongdekke | 00-003-129K (Se egen delmontering) | 4 | |
| | Deler som må Endres, Changed parts | | | |
| | | | | |
| | Stolpene kappes | SFA5117/1 | 4 | |
| | Trapp kappes | 01-290-097K | 1 | |
| | Rutsjebane kappes | 07-510-307K | 1 | |
| | | | | |

Revisjon:

22.09.2020_MTF

Lagt til tekst «Se egen delmontering»

Oppdatert BOM

Oppdatert div view

Lagt til tabell