

N

**Monteringsanvisning**

EN

**Assembly Instructions**

S

**Monteringsanvisning**

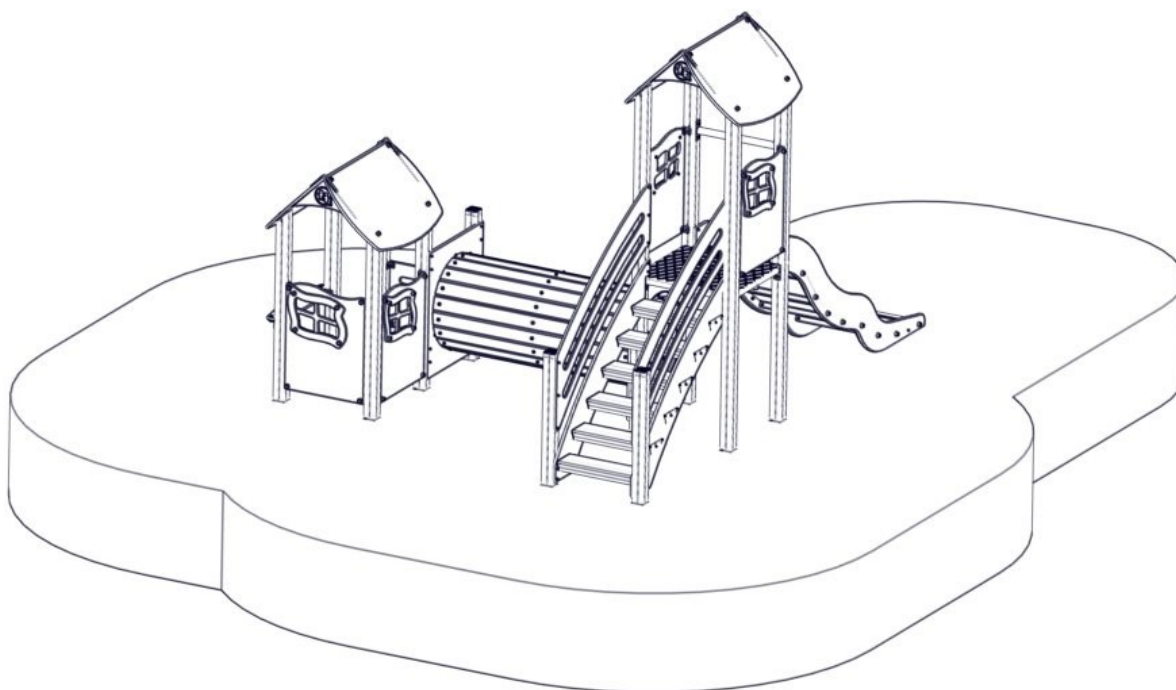
Produkt nr. / Product no. / Produkt nr.

**25-200-131****Rød / Grå**

Ord. nr. \_\_\_\_\_

Dato. \_\_\_\_\_

Sign. \_\_\_\_\_

**søve**

Søve AS  
Grønnvoldveien 290  
3830 Ulefoss - Norway  
Tlf: +47 35 94 65 65  
[www.sove.no](http://www.sove.no)

**søve**

Søve AB  
EA Rosengrensgatan 32  
421 31 Västra Frölunda  
Phone: +46 (0)31 773 97 00  
[www.sove.se](http://www.sove.se)

## Monteringstips / Assembly Advice / Monteringsstips

N

- Les monteringsanvisningen nøye før montering.
- Monter elementene i rekkefølgen som vist.
- Boltene bør ikke skrues for hardt til før alt er montert, vatret og loddet. Skru så boltene til.
- NB! Ved bruk av drill, kan boltene ryke.
- På grunn av at solen kan gjøre rutsjeflaten veldig varm, bør rutsjebanens utløp vende mot nord-øst eller nord-vest.
- Er lekeutstyret plassert i naturlige ferdselstraséer må området sikres mot gjennomgang.
- Innspringningshinder bør vurderes rundt lekeapparater hvor det er stor bevegelse, f.eks. ved huskestativ.
- Det bør være fritt innsyn til lekeutstyr som er beregnet for barn under 3 år.

**NB! Under monteringsarbeidet må utstyr, som ikke er forankret forsvarlig i bakken, sikres slik at det ikke velte.**

**Området må avstenges under montering av apparatene med sperrebånd eller lignende.**

EN

- Read the instruction carefully before assembling the play unit.
- Assemble the components in the sequence shown in these instructions.  
Fixings must not be fully tightened during assembly. Before casting the foundations, the structure must be level and plumb, at which point all fixings are tightened.  
PS! If use of drill, the bolts may be wrecked.
- Avoid positioning the slide facing due south because of overheating – ideal positions are facing north-east or north-west.  
Secure the construction-area to prevent people from walking through it.
- Consider installing barriers around play-equipment which gives rise to a lot of activity – i.e. swings.
- Ensure that clear vision is possible across the play area so that supervision is possible from any position, particularly where children under 3 years of age will be playing.

**NB! During assembly of the equipment, ensure that all structures are securely propped, especially when left overnight. Also ensure that equipment is supported**

**Monteringstips / Assembly Advice / Monteringsstips****S**

- Läs monteringsanvisningen noga före montering.

- Montera delarna i den ordningen som anvisas
- Skruvarna bör inte skruvas för hårt tills allt är monterat, i våg och lodat.











OBS! Används elektrisk skruvdragare, kan bulten gå sönder. Hårdra därför manuellt!

- Solen kan göra att rutchbanan blir väldigt varm. Banans nedfart rekommenderas att vändas i norrlig riktning
- Om lekplatsen placeras vid en gångväg mm bör området säkras mot genomfart av gående och cyklister.
- Insprängningshinder bör placeras runt lekutrustning med stor rörelse, t ex, gungställning.
- Det bör vara fri insyn till lekutrustning beräknat till barn under 3 år.

**OBS! Under monteringsarbete bör utrustningen som inte ska förankras i marken, ställs så att den inte kan välta.**

**Området måste spärras när lekutrustningen byggs upp, med avspärrningsband eller liknande.**

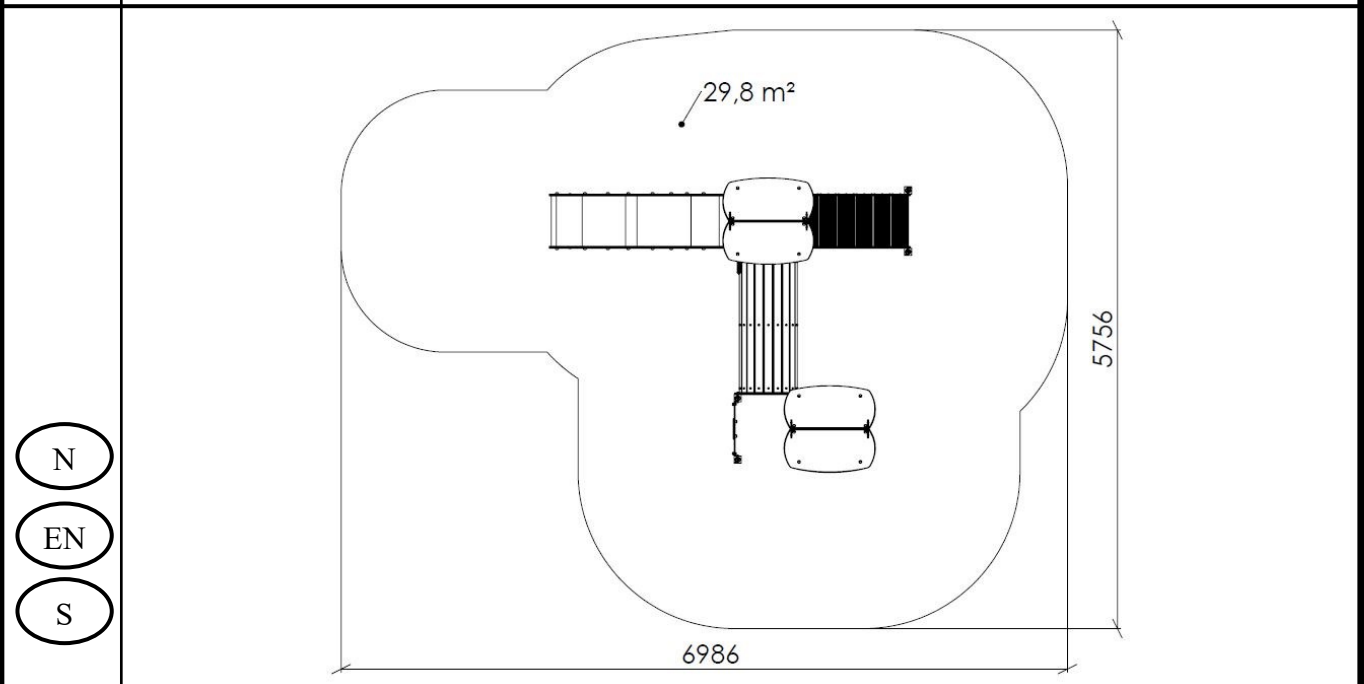
**Nødvendig verktøy / Tools required / Nödvändiga verktyg**

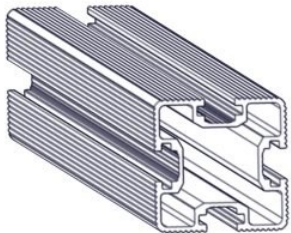
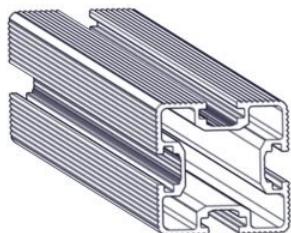

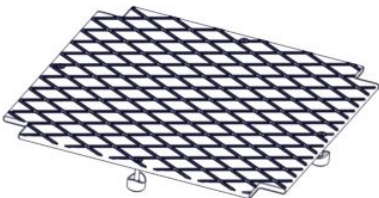
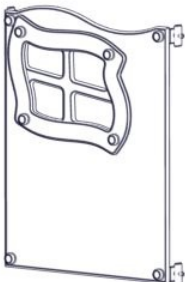
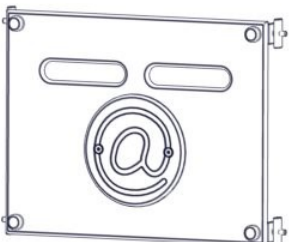
<p>(N)</p> <p>(EN)</p> <p>(S)</p>	<p>(A)</p> 	<p>(B)</p>  <p>Torx Nr 45</p>	<p>(C)</p> <p>5 mm 6 mm</p> 	<p>(D)</p> 	<p>(E)</p> 
		<p>Metermål Metric measure Tumstock</p> 	<p>Ø11mm Bor Ø11mm Drill Ø11mm Borr</p> 	<p>Merkebånd Mark ribbon Märkeband</p> 	<p>13 + 17mm</p> 

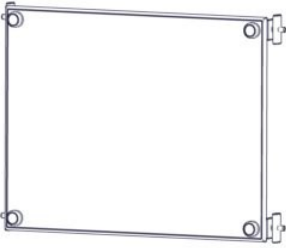

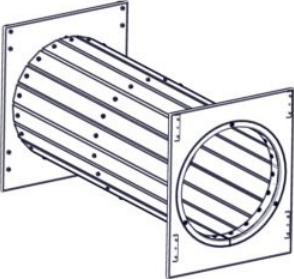

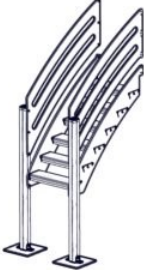
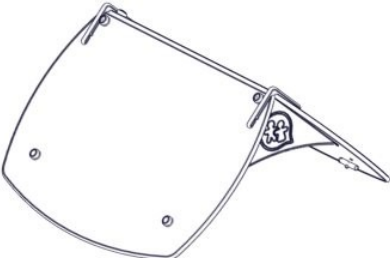
**Nødvendig antall personer / Number of persons required / Rekommenderad antal personer**



**Anbefalt arealbehov ved montering / Recommended working space / Rekommenderad arealbehov vid montering**

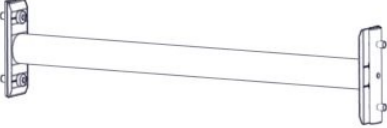
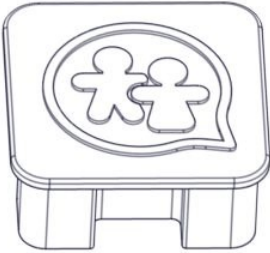



<b>Boltepakker for / Boltpackage for / Bultpaket för</b>		Sign. _____		
<b>Nora, Rød-Grå 25-200-131</b>	<b>Navn</b>	<b>Artnr/ dimensjon</b>	<b>Ant</b>	<b>Lev</b>
	Stolpe 70 x 70 Skrå Lengde = 2700 (600-2100) Sort	07-510-158	4	
	Stolpe 70 x 70 Skrå Lengde = 1750 (600-1150) Sort	07-510-153	4	
	Stolpe 70 x 70 Lengde = 1500 (600-900) Sort	SFA5123/2	1	
	Stolpe 70 x 70 Lengde = 1260 (600-660) Sort	SFA5123/2	1	
	Sperrerør rett for gulv Lengde = 520 Sort	07-510-161K (se egen del- montering)	4	
	Gulv standard 635 x 635 Grå	07-510-580K (se egen del- montering)	1	
	Vegg med vindu og karm 520 x 665 Rød	07-510-510K (se egen del- montering)	4	
	Vegg med postkasse 520 x 400 Rød	07-510-534K (se egen del- montering)	1	

<b>Boltepakker for / Boltpackage for / Bultpaket för</b>		Sign. _____		
<b>Nora, Rød-Grå 25-200-131</b>	<b>Navn</b>	<b>Artnr/ dimensjon</b>	<b>Ant</b>	<b>Lev</b>
	Vegg standard 520 x 400 Rød	07-510-530K (se egen del- montering)	1	
	Butikkdisk 520 Grå	07-510-550K (se egen del- montering)	1	
	Tunnel CC590 Lengde = 1338 Grå / Rød	01-243-033K (se egen del- montering)	1	
	Rutsjebane Gulvhøyde = 0,95 Grå	07-510-600K (se egen del- montering)	1	
	Trapp Gulvhøyde = 0,95 Grå / Rød	07-510-460K (se egen del- montering)	1	
	Tak Steelmat / Rød	07-510-500K (se egen del- montering)	2	

**Boltepakker for / Boltpackage for / Bultpaket för**

Sign. \_\_\_\_\_

Nora, Rød-Grå 25-200-131	Navn	Artnr/ dimensjon	Ant	Lev
	Sperrerør standard Lengde = 520 Sort	07-510-160K	1	
	Endelokk Til 70 x 70 stolpe Sort	00-400-996	2	
	Merkeskilt	00-100-400 (Montert hos Søve)	0	

**Boltepakker for / Boltpackage for / Bultpaket för**

Sign. \_\_\_\_\_.

 Nora, Rød-Grå  
25-200-131

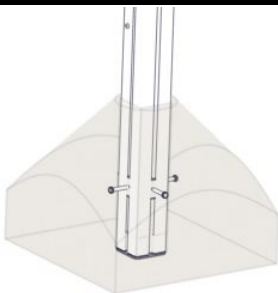
Navn

Artnr/  
dimensjon

Ant

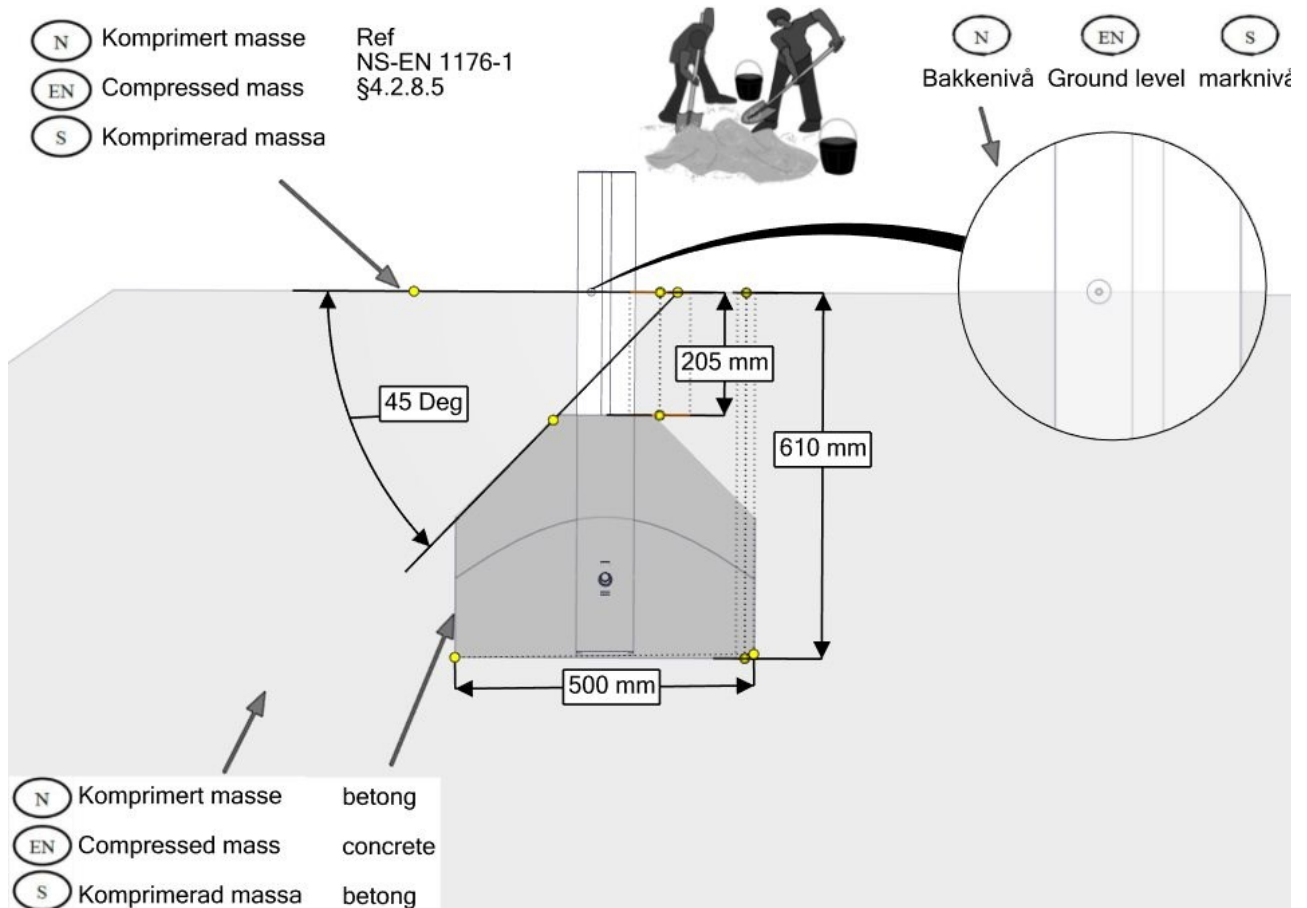
Lev

# Fundament Støp


 Støpefundament  
70 x 70 stolpe

 00-003-112K  
(se egen del-  
montering)

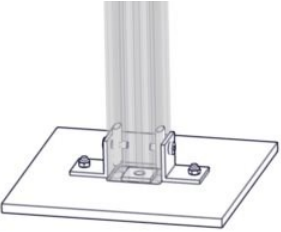

10

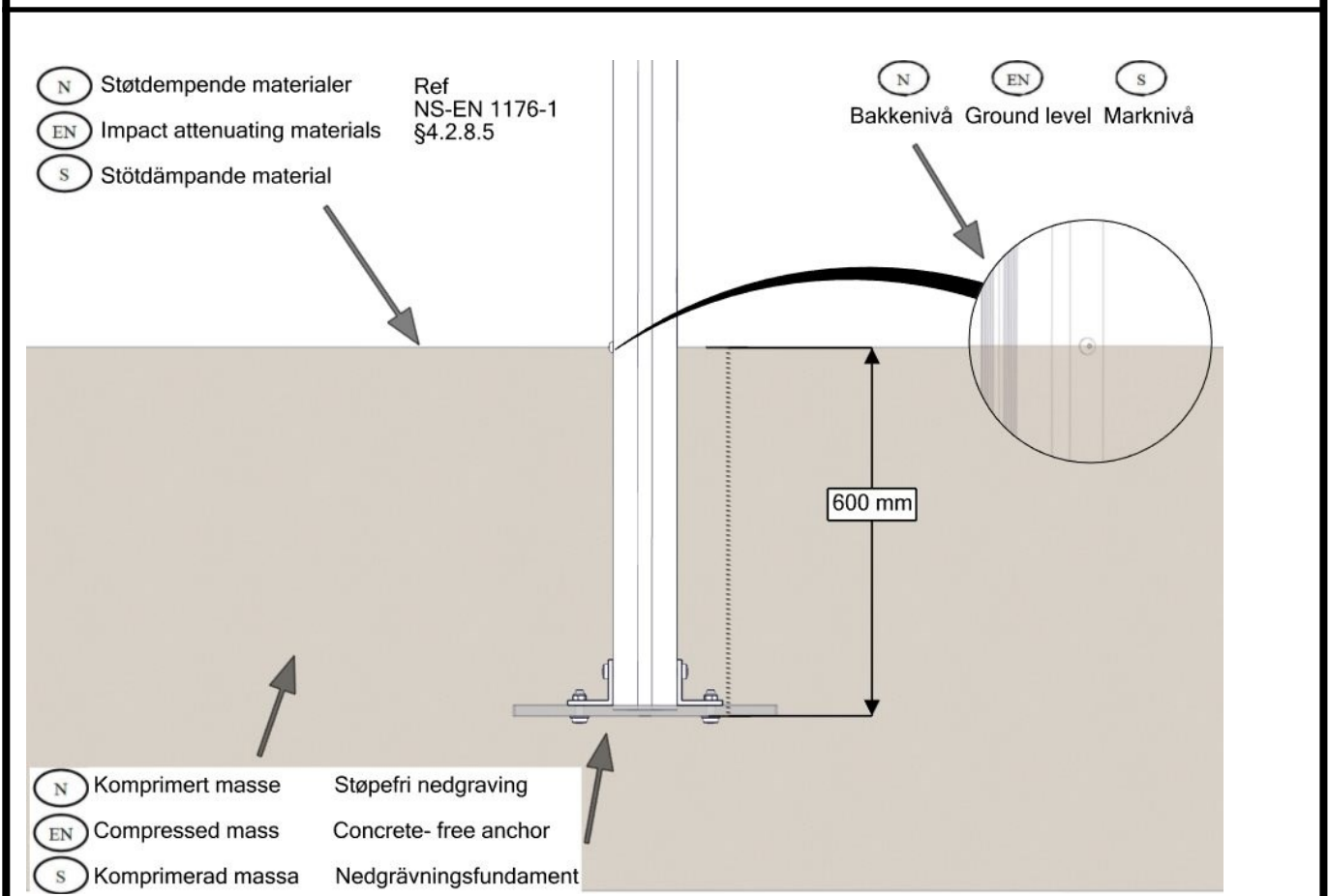
**Fundamentering med betong / Foundation concrete / Förankring med betong**


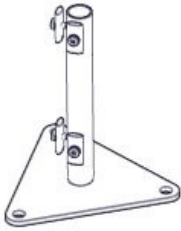
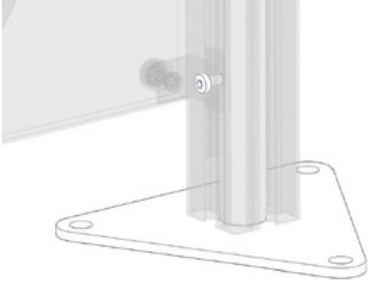


**Boltepakker for / Boltpackage for / Bultpaket för**

Sign. \_\_\_\_\_

Nora, Rød-Grå 25-200-131	Navn	Artnr/ dimensjon	Ant	Lev
<b>Fundament Nedgravning</b>				
	Nedgravningsfundament 70 x 70 stolpe	07-510-207K (se egen del- montering)	10	
	Sperrerør standard Lengde = 520 Sort	07-510-160K	2	

**Fundamentering uten betong / Foundation without concrete / Förankring utan betong**


Boltepakker for / Boltpackage for / Bultpaket för		Sign. _____		
Nora, Rød-Grå 25-200-131	Navn	Artnr/ dimensjon	Ant	Lev
	<b>Overflate montering</b>			
	Fundament 70x70stolpe for betongdekke	00-003-129K (se egen delmontering)	10	
	Fundament korte boltfeste (Torx 16mm)	00-003-132K (se egen delmontering)	16	
	Changed parts foundations  07-510-600K 07-510-463K Stolpe må kappes		1 1 10	

**Overflatemontering / Surface mounting / Ytmontering**

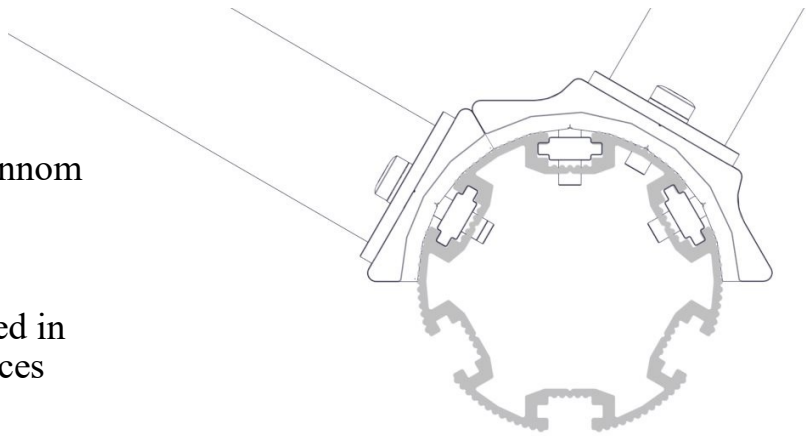
Ref  
NS-EN 1176-1  
§4.2.8.5

(N) (EN) (S)  
Bakkenivå Ground level Marknivå

Tykkelse / Thickness

Betong  
Concrete  
Betong

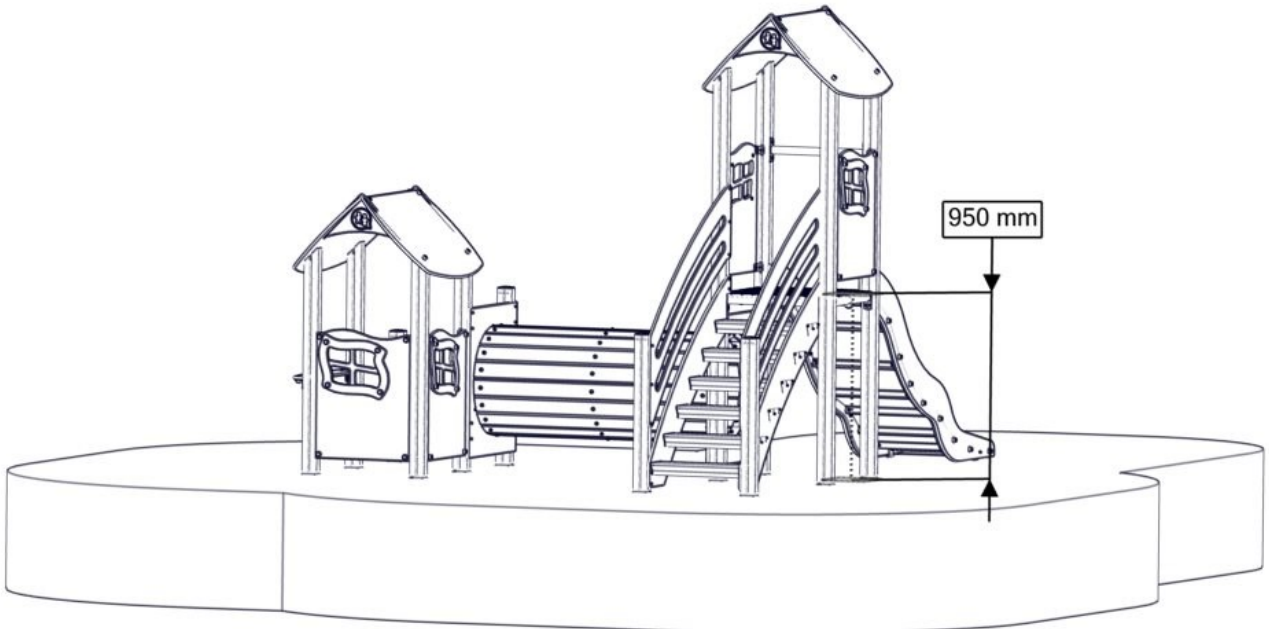
Stolpe kappes: Lengde stolpe - 600 + tykkelse

N	<p>Bolten skrues HELT igjennom aluminiumen. Maks moment: 30Nm</p>	
EN	<p>The bolt must be tightened in to the post, so that it pierces the aluminium Max torque: 30Nm</p>	
S	<p>Bulten skruvas HELT genom aluminiumen. Maks vridmoment: 30Nm</p>	

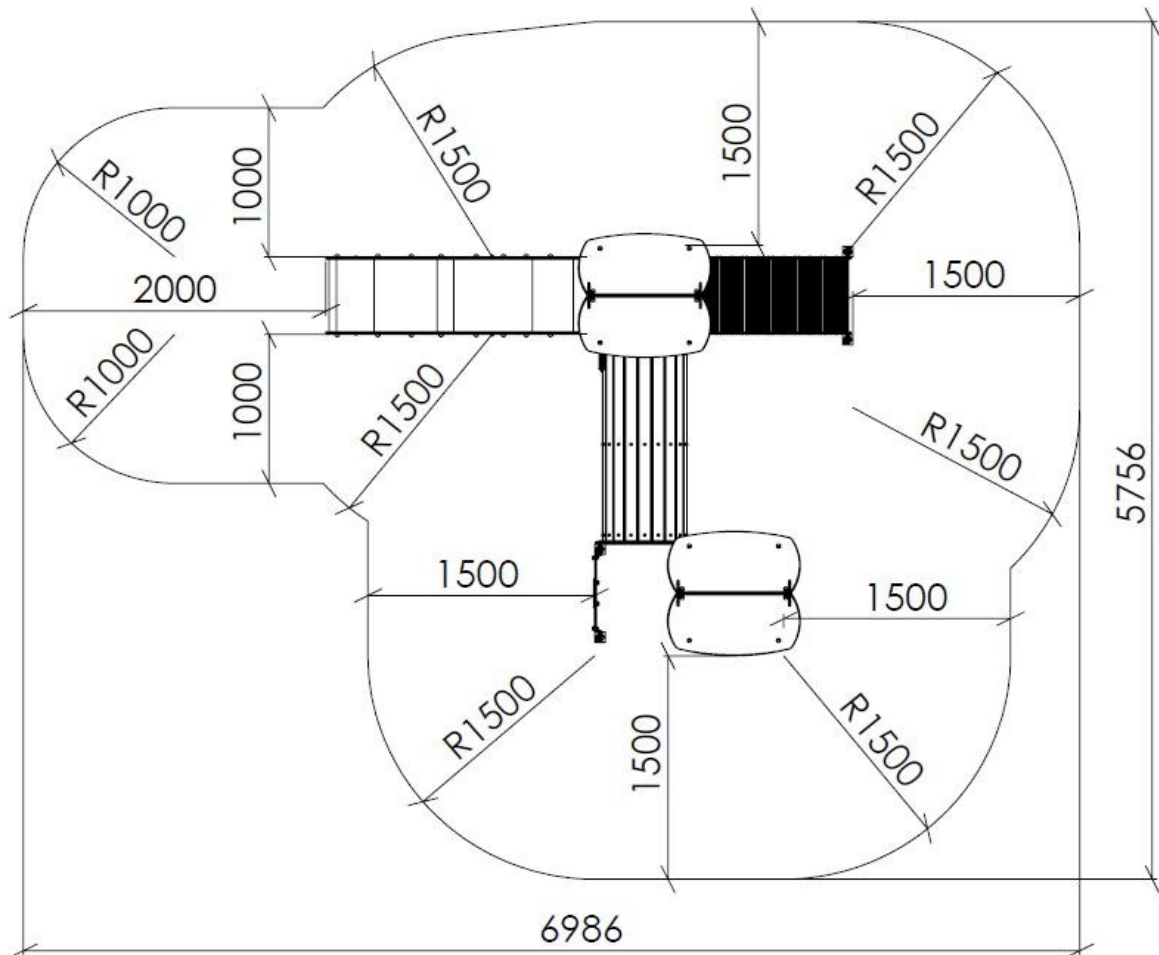
NO	Betongkvalitet	C25/30		
SE	Betongkvalitet			
EN	Concrete quality			
NO	Mengde betong		1,2	m <sup>3</sup>
SE	Mängd betong			
EN	Amount of concrete			
NO	Fundament størrelse		0,5 x 0,5 x 0,4	m
SE	Stiftelsestorlek			
EN	Foundation size			
NO	For sikkerhet må fundamentene med sand eller myk jord være minst 50% større i areal			
SE	För säkerheten måste grunden med sand eller mjuk jord vara minst 50% större i området			
EN	For safety, the foundations with sand or soft soil must be at least 50% larger in area			
NO	Tyngste element	07-510-600	36	Kg
SE	Tyngsta element			
EN	Heaviest element			
NO	Største element	07-510-158 07-510-600	2,7 x 0,7 x 0,70 2,13 x 0,56 x 0,36	m
SE	Största element			
EN	Biggest element			

**Fallhøyder / Free height of fall / Fallhöjder**

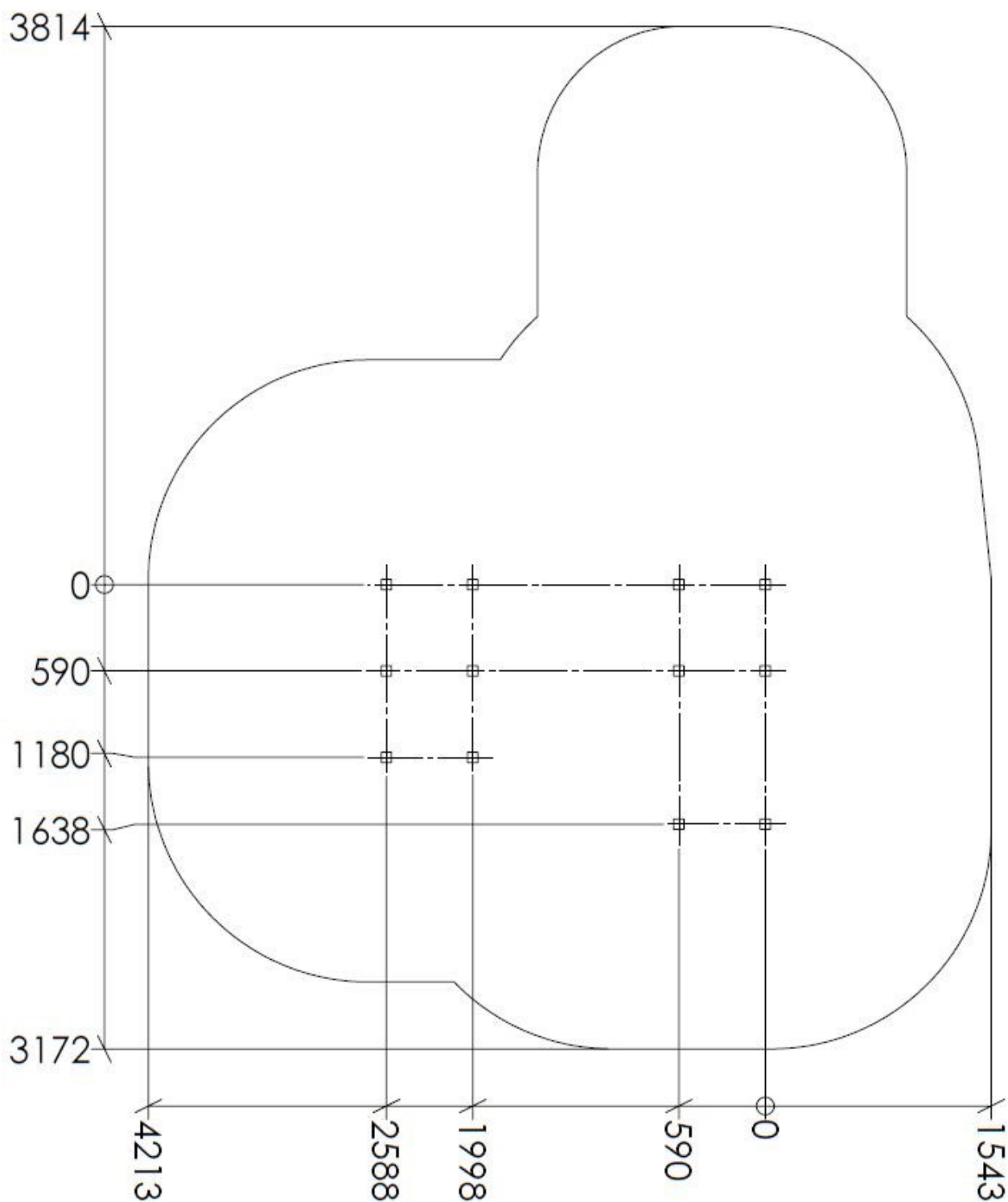
Fallhøyde = 0,95 meter



**Sikkerhetszone / Safety zone / Säkerhetszon**



### Plassering av forankringer / Ground plan / Placering av förankringar



N

Alle mål er oppgitt i millimeter

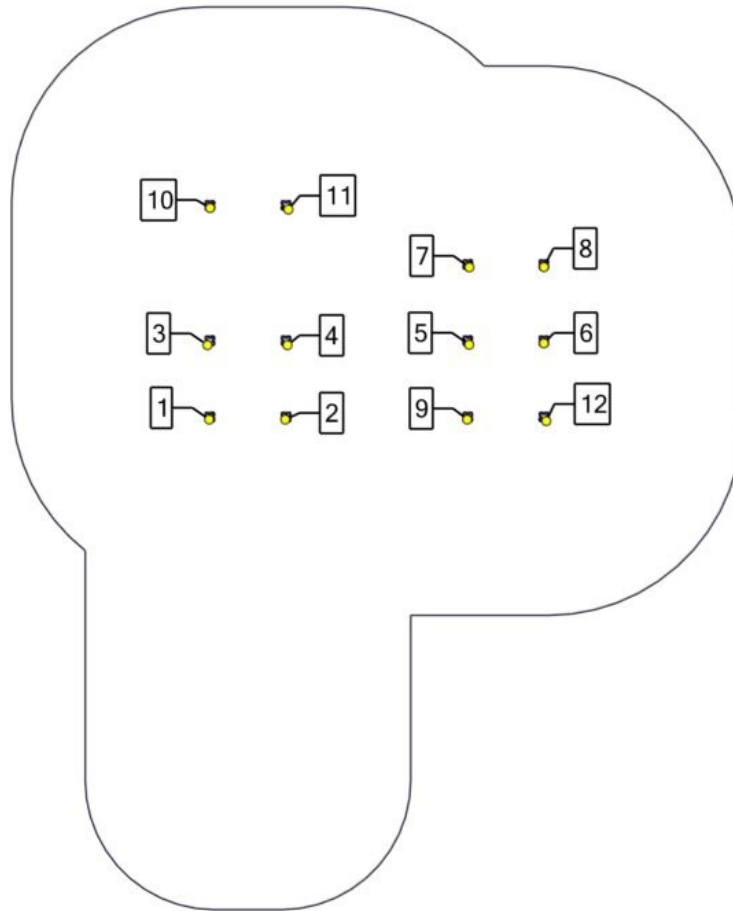
EN

Scale measured in mm

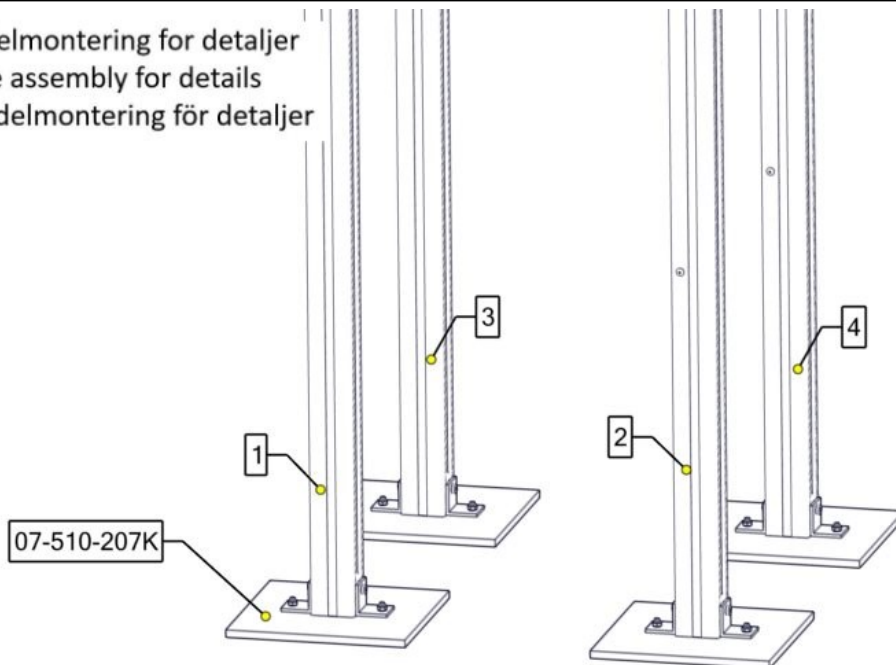
S

Alla mått är i millimeter.

**Montering av lekeapparatet // Assembly instructions // Montering av lekredskapet**



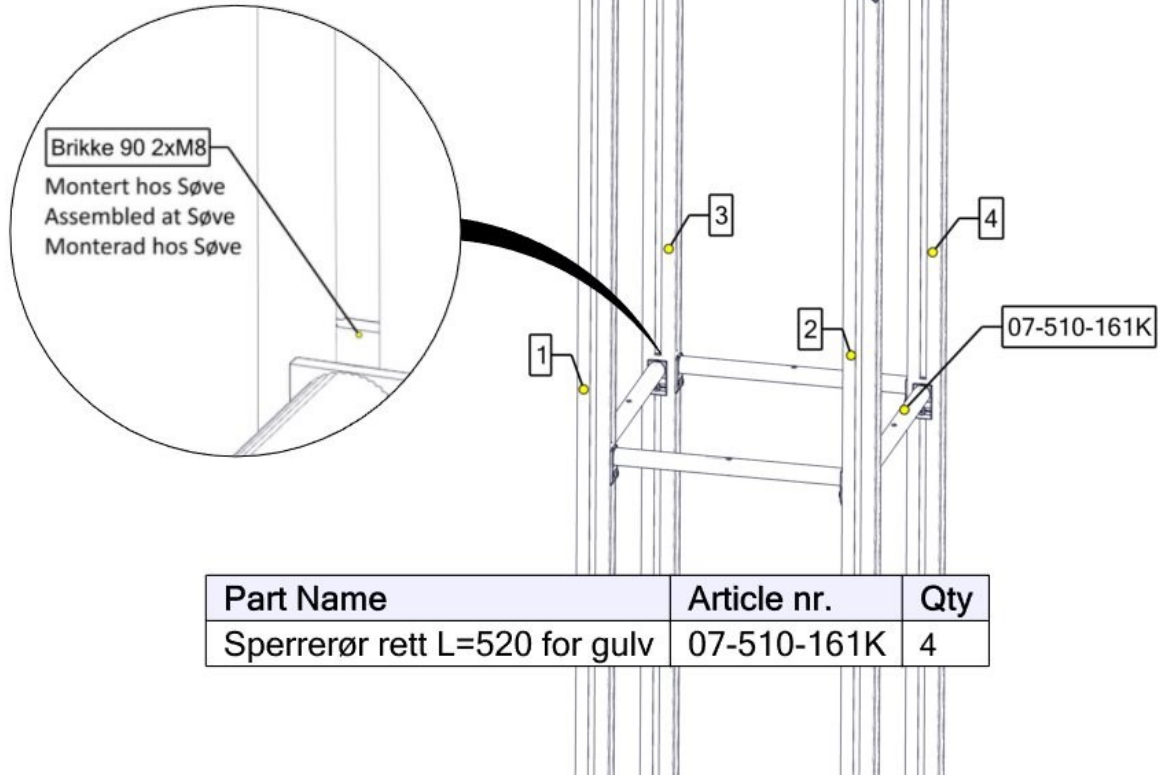
Se separat delmontering for detaljer  
 See separate assembly for details  
 Se separata delmontering för detaljer



Part Name	Article nr.	Qty
Fundament skive 70x70 stolpe	07-510-207K	4
Stolpe 70x70 L=2700 skrå	07-510-158	4

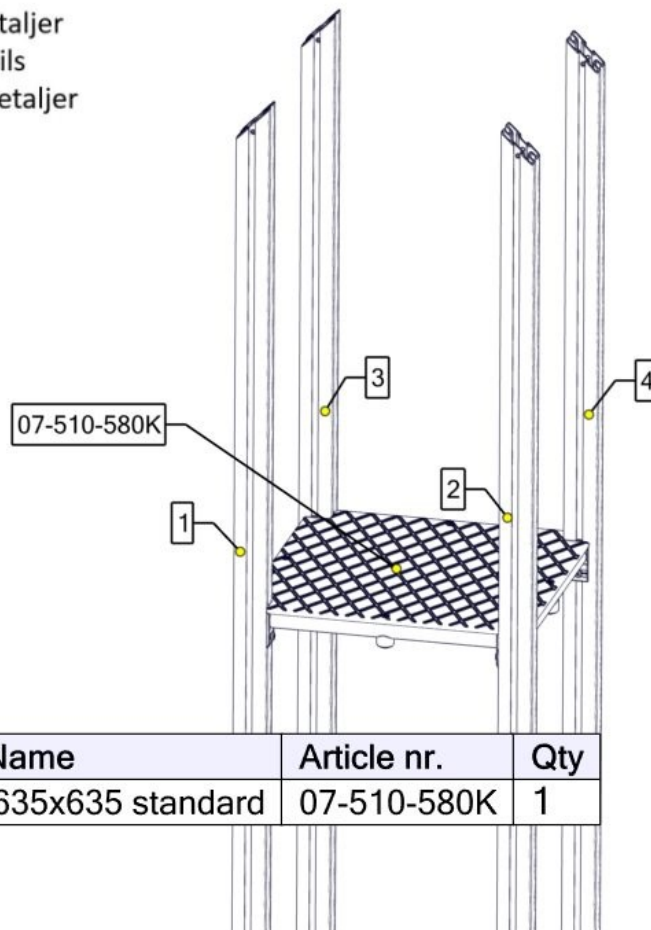
## Montering av lekeapparatet / Assembly instructions / Montering av lekredskapet

Se separat delmontering for detaljer  
 See separate assembly for details  
 Se separata delmontering för detaljer



Part Name	Article nr.	Qty
Sperrerør rett L=520 for gulv	07-510-161K	4

Se separat delmontering for detaljer  
 See separate assembly for details  
 Se separata delmontering för detaljer

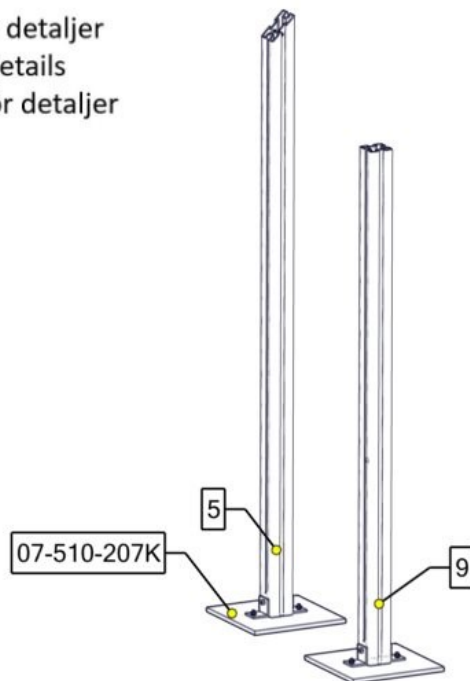


Part Name	Article nr.	Qty
Gulv 635x635 standard	07-510-580K	1



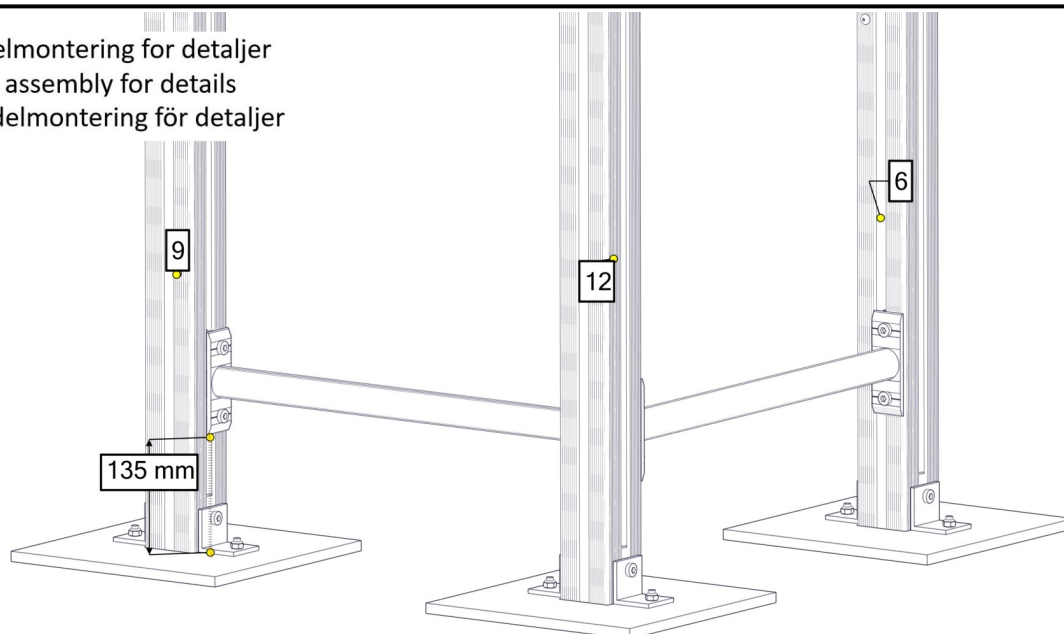
## Montering av lekeapparatet / Assembly instructions / Montering av lekredskapet

Se separat delmontering for detaljer  
 See separate assembly for details  
 Se separata delmontering för detaljer



Part Name	Article nr.	Qty
Fundament skive 70x70 stolpe	07-510-207K	2
Stolpe 70x70 L=1500	SFA5123/1	1
Stolpe 70x70 L=1750 skrå	07-510-153	1

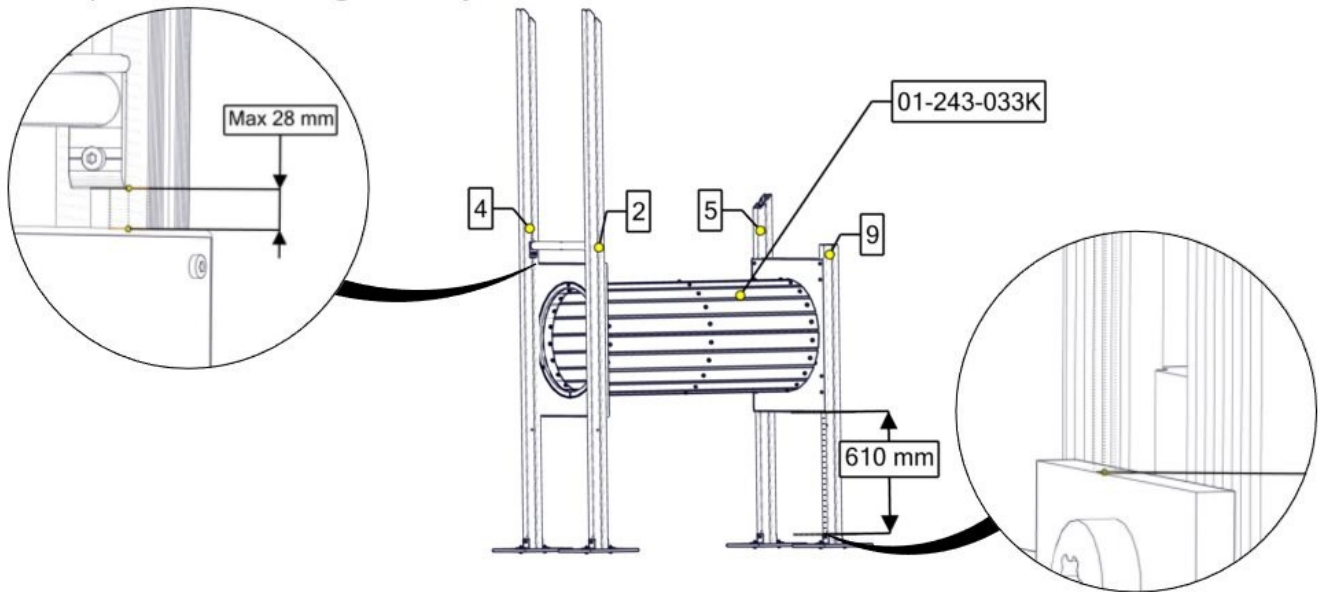
Se separat delmontering for detaljer  
 See separate assembly for details  
 Se separata delmontering för detaljer



PartName	Artnr	Antall
Sperrerør STD L=520	07-510-160K	2

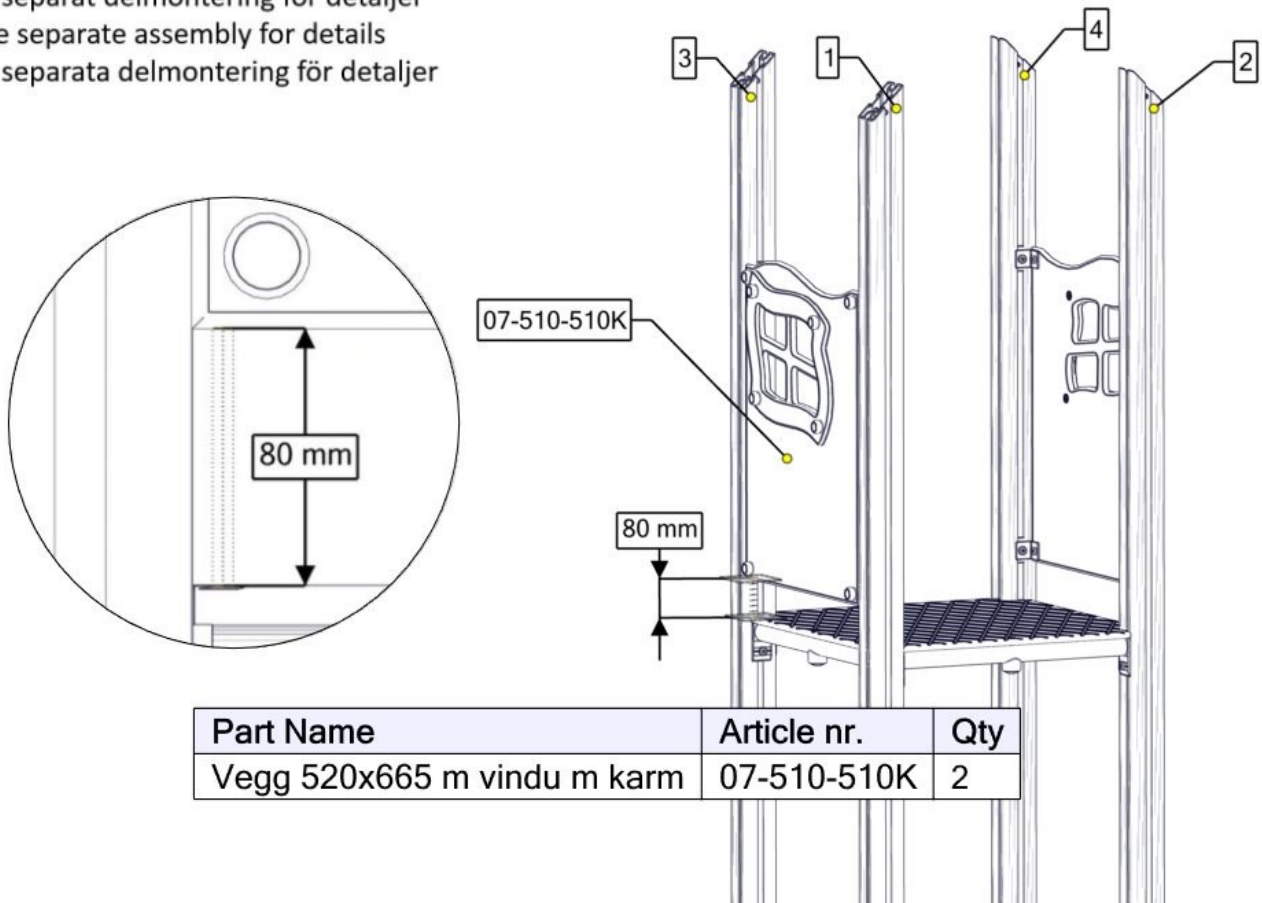
## Montering av lekeapparatet / Assembly instructions / Montering av lekredskapet

Se separat delmontering for detaljer  
 See separate assembly for details  
 Se separata delmontering för detaljer



Part Name	Article nr.	Qty
Tunnel cc590 L=1338	01-243-033K	1

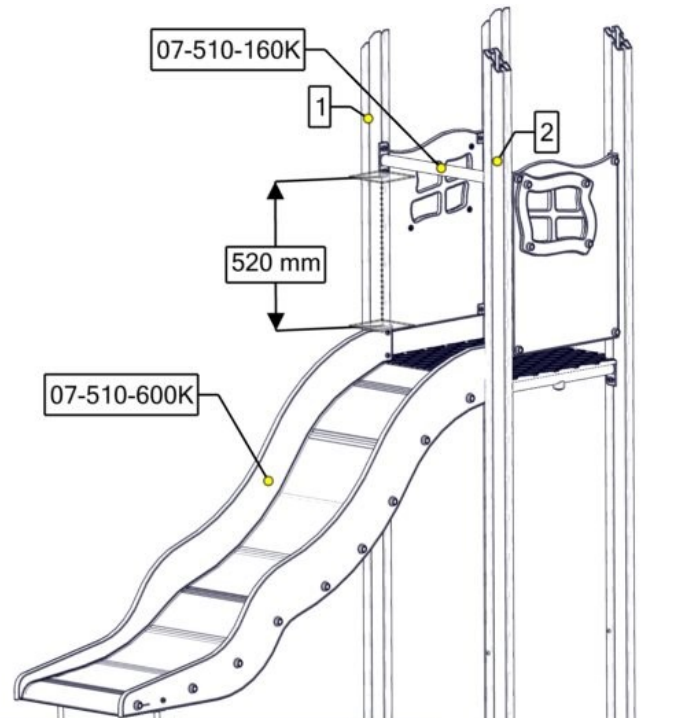
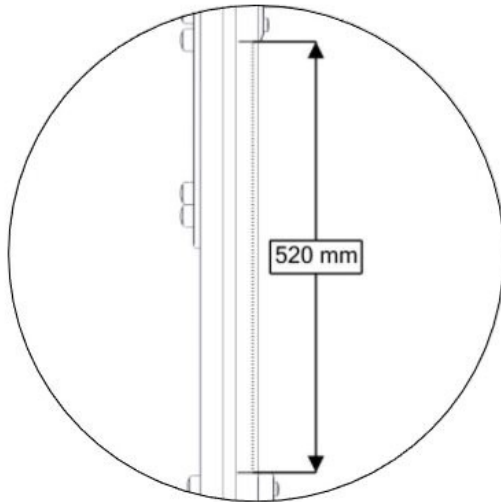
Se separat delmontering for detaljer  
 See separate assembly for details  
 Se separata delmontering för detaljer



Part Name	Article nr.	Qty
Vegg 520x665 m vindu m karm	07-510-510K	2

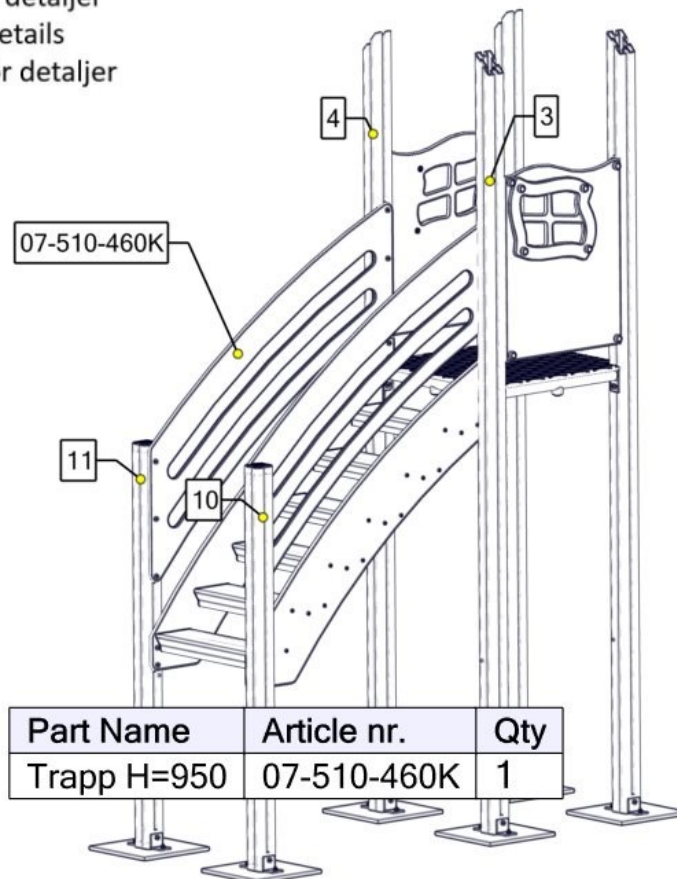
## Montering av lekeapparatet / Assembly instructions / Montering av lekredskapet

Se separat delmontering for detaljer  
 See separate assembly for details  
 Se separata delmontering för detaljer



Part Name	Article nr.	Qty
Rutsjebane H950	07-510-600K	1
Sperrerør STD L=520	07-510-160K	1

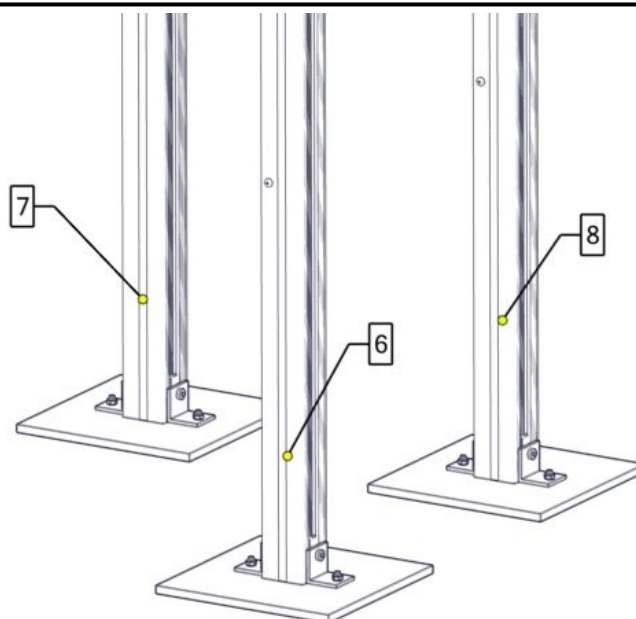
Se separat delmontering for detaljer  
 See separate assembly for details  
 Se separata delmontering för detaljer



Part Name	Article nr.	Qty
Trapp H=950	07-510-460K	1

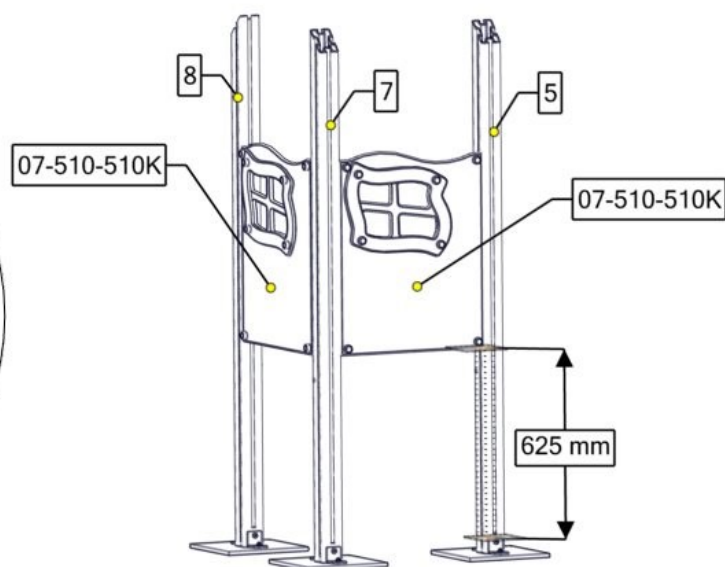
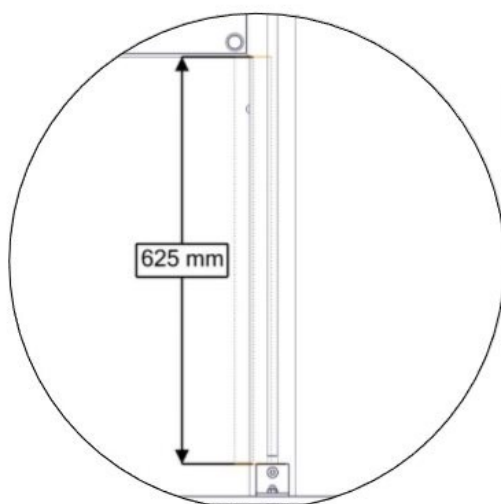
## Montering av lekeapparatet / Assembly instructions / Montering av lekredskapet

Se separat delmontering for detaljer  
 See separate assembly for details  
 Se separata delmontering för detaljer



Part Name	Article nr.	Qty
Fundament skive 70x70 stolpe	07-510-207K	3
Stolpe 70x70 L=1750 skrå	07-510-153	3

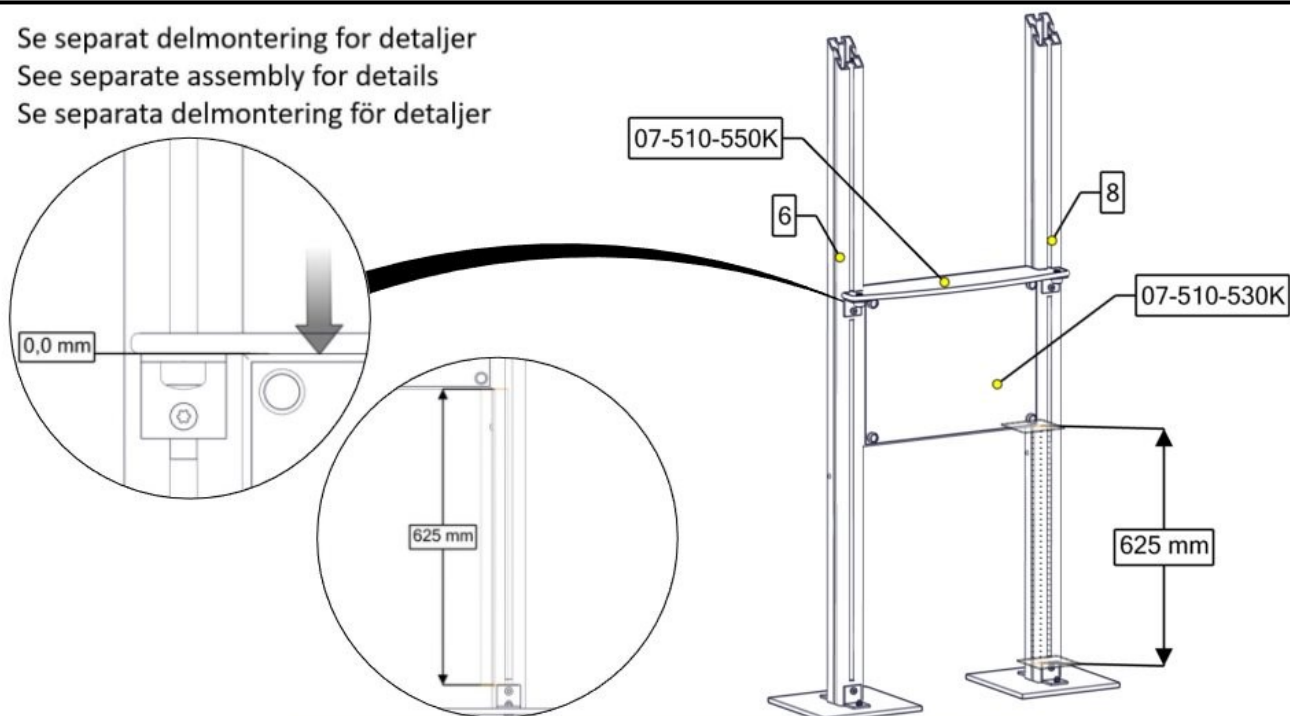
Se separat delmontering for detaljer  
 See separate assembly for details  
 Se separata delmontering för detaljer



Part Name	Article nr.	Qty
Vegg 520x665 m vindu m karm	07-510-510K	2

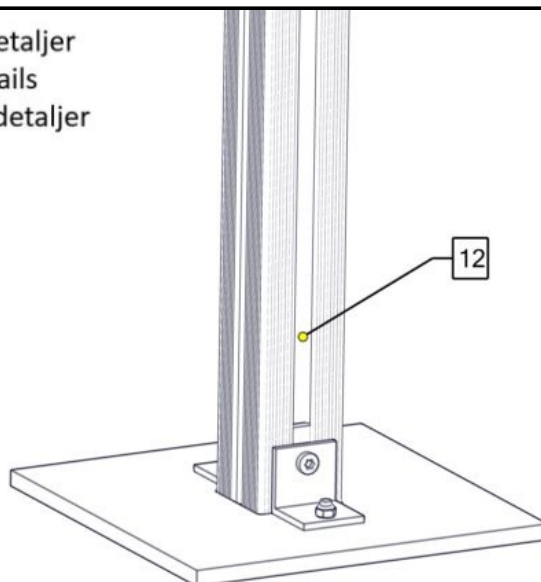
## Montering av lekeapparatet / Assembly instructions / Montering av lekredskapet

Se separat delmontering for detaljer  
 See separate assembly for details  
 Se separata delmontering för detaljer



Part Name	Article nr.	Qty
Butikkdisk 520	07-510-550K	1
Vegg 520 x 400 Standard	07-510-530K	1

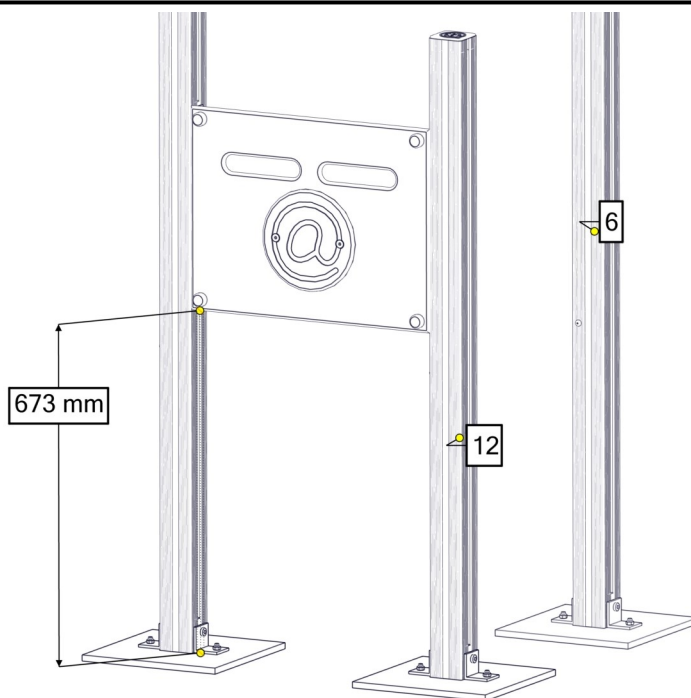
Se separat delmontering for detaljer  
 See separate assembly for details  
 Se separata delmontering för detaljer



Part Name	Article nr.	Qty
Fundament skive 70x70 stolpe	07-510-207K	1
Stolpe 70x70 L=1260	SFA5123/1	1

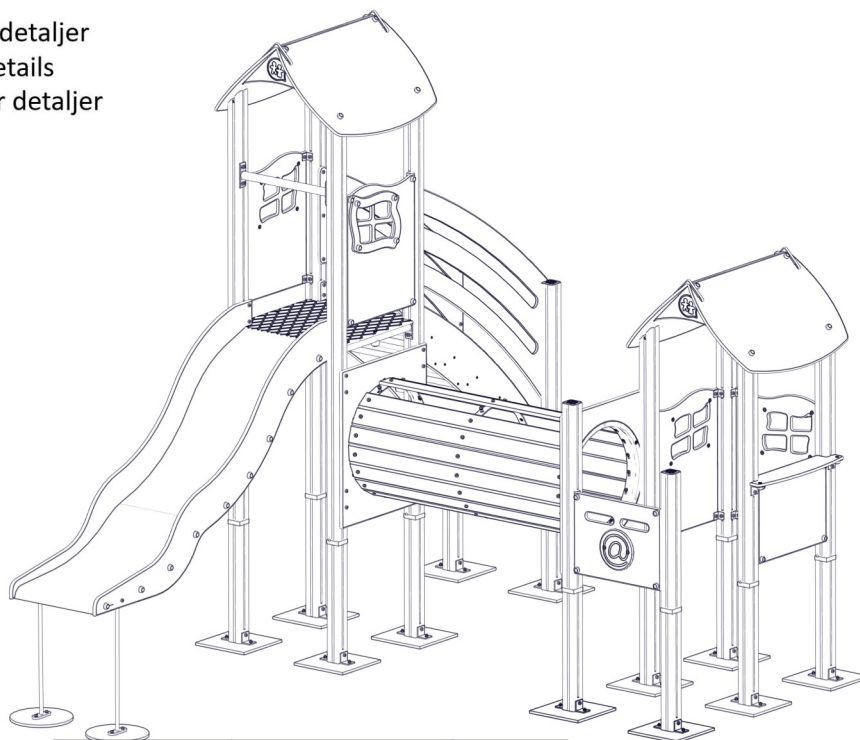
## Montering av lekeapparatet / Assembly instructions / Montering av lekredskapet

Se separat delmontering for detaljer  
 See separate assembly for details  
 Se separata delmontering för detaljer

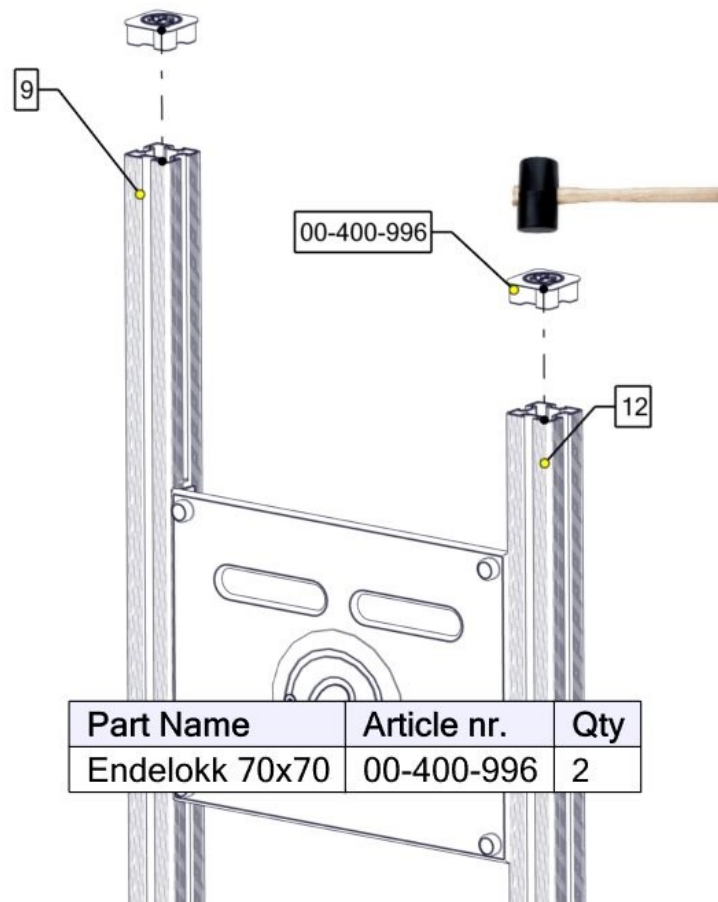


PartName	Artnr	Antall
Vegg 520 x 400 m/postkasse	07-510-534K	1

Se separat delmontering for detaljer  
 See separate assembly for details  
 Se separata delmontering för detaljer

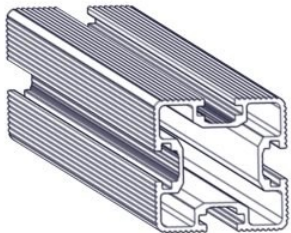
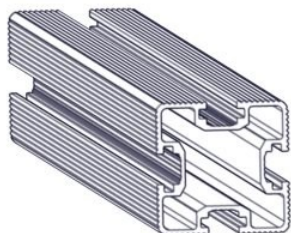

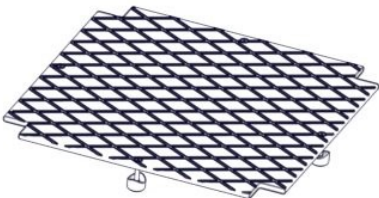
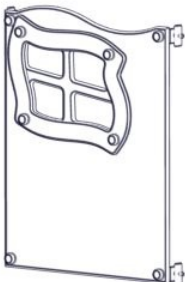
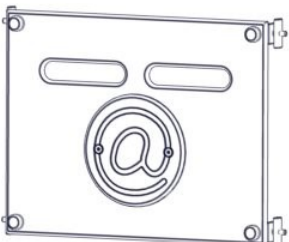


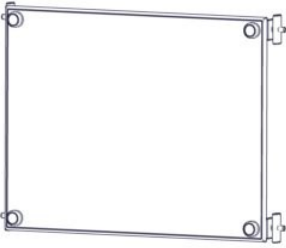

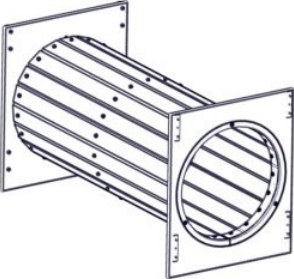

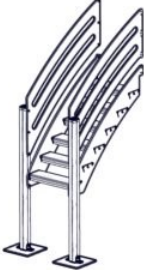
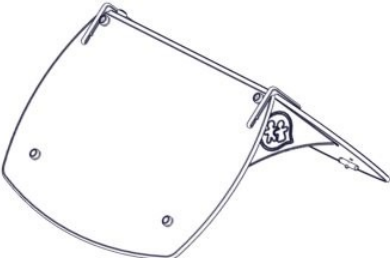
PartName	Artnr	Antall
Tak	07-510-500K	2

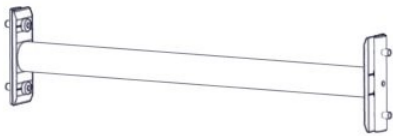
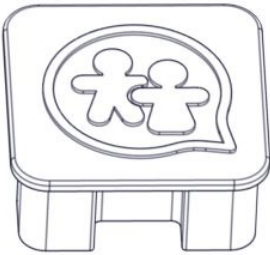

**Montering av lekeapparatet / Assembly instructions / Montering av lekredskapet**

<b>Før utstyret tas i bruk / Before play begins / Innan lekredskapet tas i bruk</b>	
<b>N</b>	<ul style="list-style-type: none"> <li>● Påse at fallunderlag er utlagt i henhold til gjeldende regler eller vår anbefaling</li> <li>● Fjern alle monteringshjelpemidler ( rester av betong, planker, paller, plast, og lignende)</li> <li>● Før utstyret tas i bruk, burde man sjekke at det ikke er fare for at anorakksnorer og lignende som kan hekte seg fast noen steder på lekeapparatet. (Vedlagte snor med dobbe (kneledd) kan brukes til å sjekke at dette er i orden. Se vedlagte veiledning for bruk av denne. Dette gjøres for å oppdage eventuelle feilmonteringer.?)</li> <li>● NB! Bør stå i 2-3 dager før bruk</li> </ul>
<b>EN</b>	<ul style="list-style-type: none"> <li>● Make sure the area and depth of safer surfacing are according to the current standard, or to the manufacturer's recommendation</li> <li>● Make sure all tools and surplus materials are removed before play begins</li> <li>● PS! When complete, allow 2-3 days for the concrete to set before use</li> </ul>
<b>S</b>	<ul style="list-style-type: none"> <li>● Kontrollera att fallunderlag är utlagt enligt gällande regler eller vårt rekommendation</li> <li>● Ta bort alla monteringshjälpmedel (rester av betong, plankor, pallar, plast och liknande)</li> <li>● Innan lekredskapet används, kontrollera att anoracksnoddar eller kläder/delar av kläder eller liknande inte kan fastna i några delar på redskapet. (Den bipackade "knävringen" kan man med fördel användas för denna kontroll.</li> <li>● Detta görs för att upptäcka eventuella felmonteringar.)</li> </ul>



<b>Boltepakker for / Boltpackage for / Bultpaket för</b>		Sign. _____		
<b>Nora, Rød-Grå 25-200-131</b>	<b>Navn</b>	<b>Artnr/ dimensjon</b>	<b>Ant</b>	<b>Lev</b>
	Stolpe 70 x 70 Skrå Lengde = 2700 (600-2100) Sort	07-510-158	4	
	Stolpe 70 x 70 Skrå Lengde = 1750 (600-1150) Sort	07-510-153	4	
	Stolpe 70 x 70 Lengde = 1500 (600-900) Sort	SFA5123/2	1	
	Stolpe 70 x 70 Lengde = 1260 (600-660) Sort	SFA5123/2	1	
	Sperrerør rett for gulv Lengde = 520 Sort	07-510-161K (se egen del- montering)	4	
	Gulv standard 635 x 635 Grå	07-510-580K (se egen del- montering)	1	
	Vegg med vindu og karm 520 x 665 Rød	07-510-510K (se egen del- montering)	4	
	Vegg med postkasse 520 x 400 Rød	07-510-534K (se egen del- montering)	1	

<b>Boltepakker for / Boltpackage for / Bultpaket för</b>		Sign. _____		
<b>Nora, Rød-Grå 25-200-131</b>	<b>Navn</b>	<b>Artnr/ dimensjon</b>	<b>Ant</b>	<b>Lev</b>
	Vegg standard 520 x 400 Rød	07-510-530K (se egen del- montering)	1	
	Butikkdisk 520 Grå	07-510-550K (se egen del- montering)	1	
	Tunnel CC590 Lengde = 1338 Grå / Rød	01-243-033K (se egen del- montering)	1	
	Rutsjebane Gulvhøyde = 0,95 Grå	07-510-600K (se egen del- montering)	1	
	Trapp Gulvhøyde = 0,95 Grå / Rød	07-510-460K (se egen del- montering)	1	
	Tak Steelmat / Rød	07-510-500K (se egen del- montering)	2	

<b>Boltepakker for / Boltpackage for / Bultpaket för</b>		Sign. _____.		
<b>Nora, Rød-Grå 25-200-131</b>	<b>Navn</b>	<b>Artnr/ dimensjon</b>	<b>Ant</b>	<b>Lev</b>
	Sperrerør standard Lengde = 520 Sort	07-510-160K	1	
	Endelokk Til 70 x 70 stolpe Sort	00-400-996	2	
	Merkeskilt	00-100-400 (Montert hos Søve)	0	

**Boltepakker for / Boltpackage for / Bultpaket för**

Sign. \_\_\_\_\_.

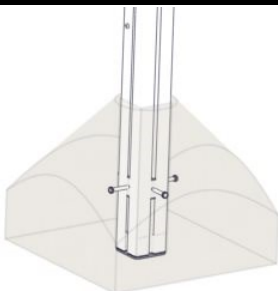
Nora, Rød-Grå  
25-200-131

Navn

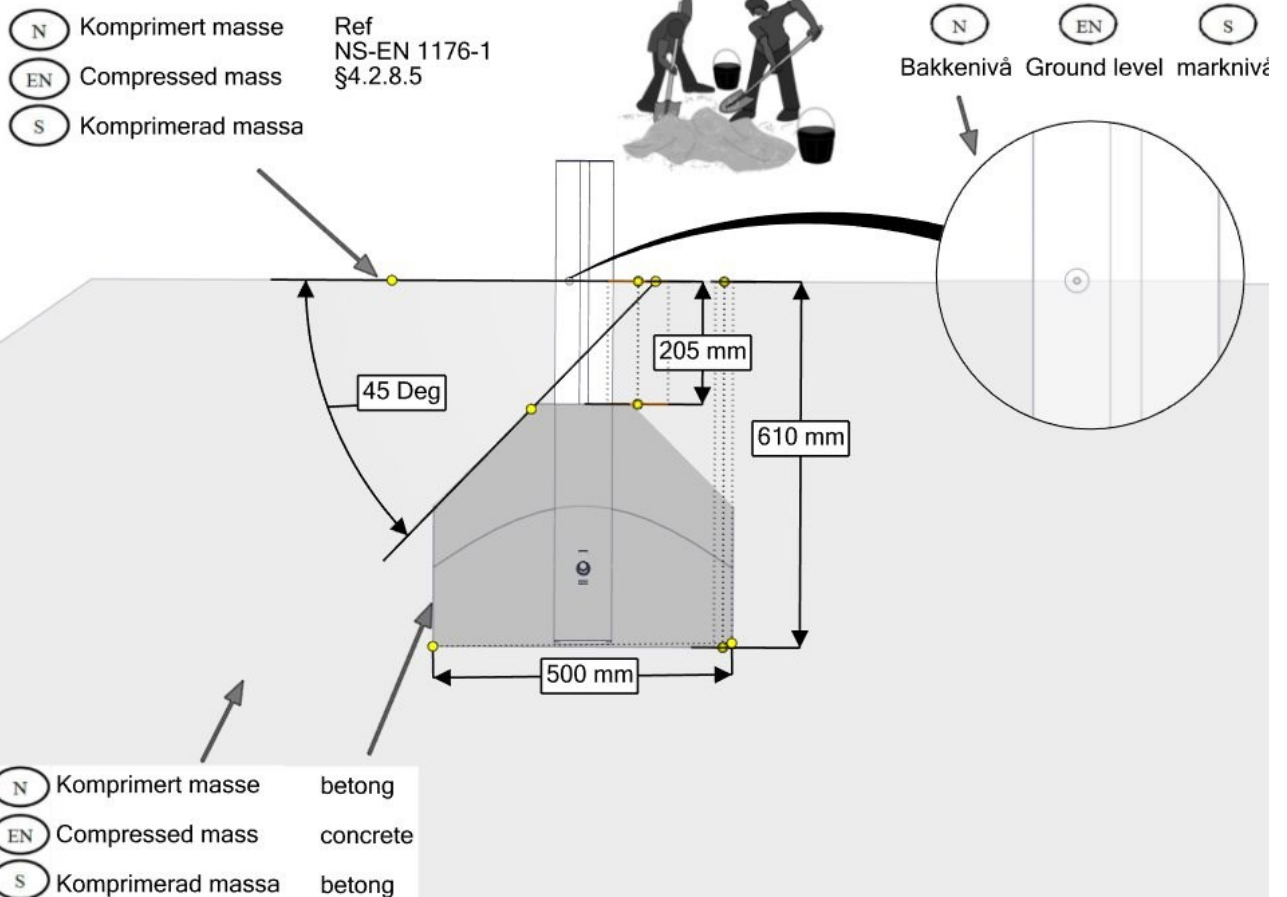
Artnr/  
dimensjon

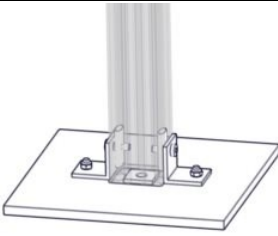

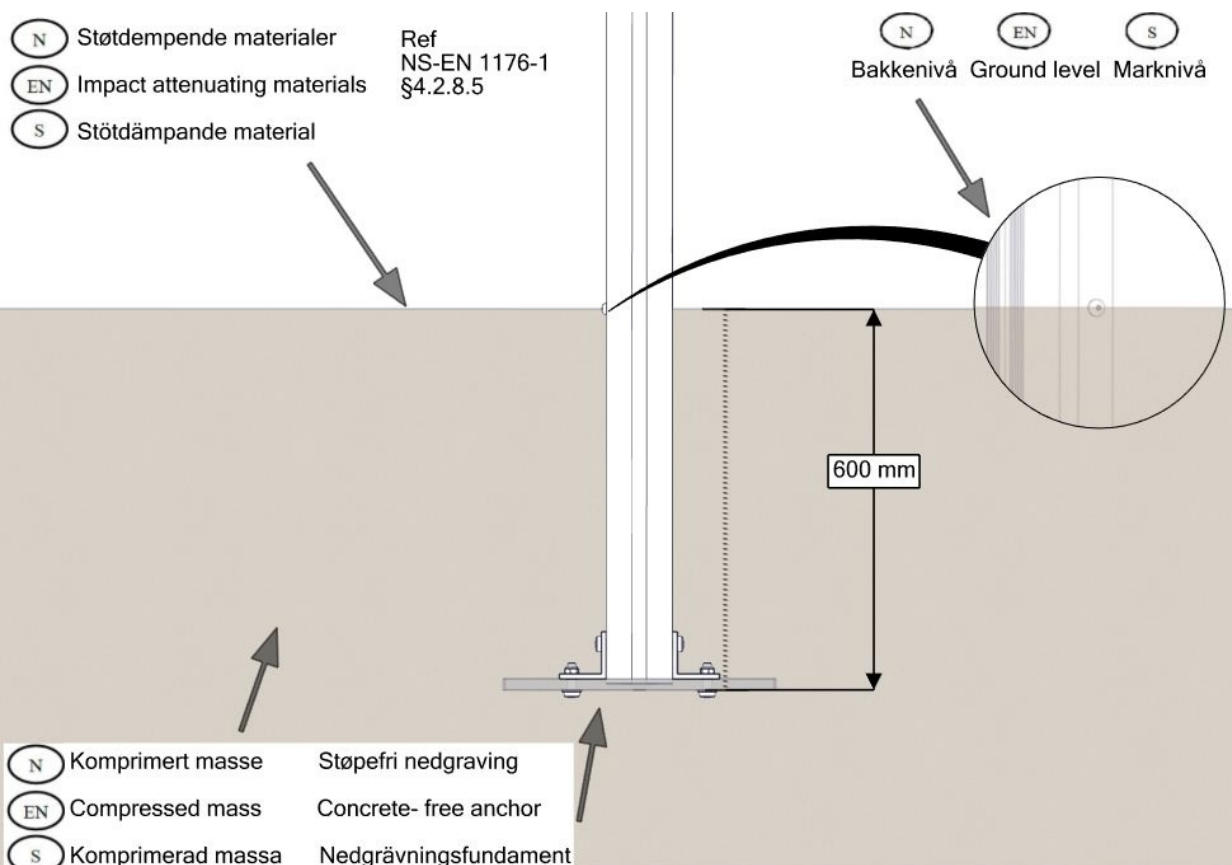
Ant

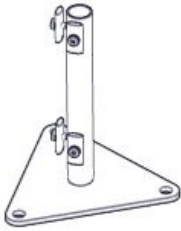
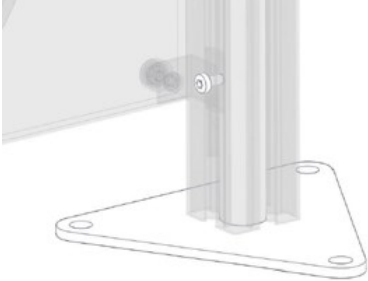
Lev

**Fundament  
Støp**Støpefundament  
70 x 70 stolpe00-003-112K  
(se egen del-  
montering)

10

**Fundamentering med betong / Foundation concrete / Förankring med betong**

Boltepakker for / Boltpackage for / Bultpaket för		Sign. _____		
Nora, Rød-Grå 25-200-131	Navn	Artnr/ dimensjon	Ant	Lev
	<b>Fundament Nedgravning</b>			
	Nedgravningsfundament 70 x 70 stolpe	07-510-207K (se egen del- montering)	10	
	Sperrerør standard Lengde = 520 Sort	07-510-160K	2	
<b>Fundamentering uten betong / Foundation without concrete / Förankring utan betong</b>				
<div style="display: flex; justify-content: space-between;"> <div style="width: 30%;"> <p>(N) Støtdempende materialer</p> <p>(EN) Impact attenuating materials</p> <p>(S) Stötdämpande material</p> </div> <div style="width: 30%;"> <p>Ref NS-EN 1176-1 §4.2.8.5</p> </div> <div style="width: 30%;"> <p>(N) (EN) (S)</p> <p>Bakkenivå Ground level Marknivå</p> </div> </div>  <div style="display: flex; justify-content: space-between; margin-top: 10px;"> <div style="width: 30%;"> <p>(N) Komprimert masse</p> <p>(EN) Compressed mass</p> <p>(S) Komprimerad massa</p> </div> <div style="width: 30%;"> <p>Støpefri nedgravning</p> <p>Concrete-free anchor</p> <p>Nedgravningsfundament</p> </div> </div>				

Boltepakker for / Boltpackage for / Bultpaket för		Sign. _____		
Nora, Rød-Grå 25-200-131	Navn	Artnr/ dimensjon	Ant	Lev
	<b>Overflate montering</b>			
	Fundament 70x70stolpe for betongdekke	00-003-129K (se egen delmontering)	10	
	Fundament korte boltfeste (Torx 16mm)	00-003-132K (se egen delmontering)	16	
	Changed parts foundations  07-510-600K 07-510-463K Stolpe må kappes		1 1 10	

## **Revisjon:**

25.09.2020\_MTF

Lagt til tabell

Oppdatert BOM

Oppdatert bilder for areal, sikkerhetssone og stolpeplassering

Oppdatert art. nr. for stolper

10.08.2023. MNO

Oppdatert nedgraving fundament

Overflatefundament