

N

Monteringsanvisning

EN

Assembly Instructions

S

Monteringsanvisning

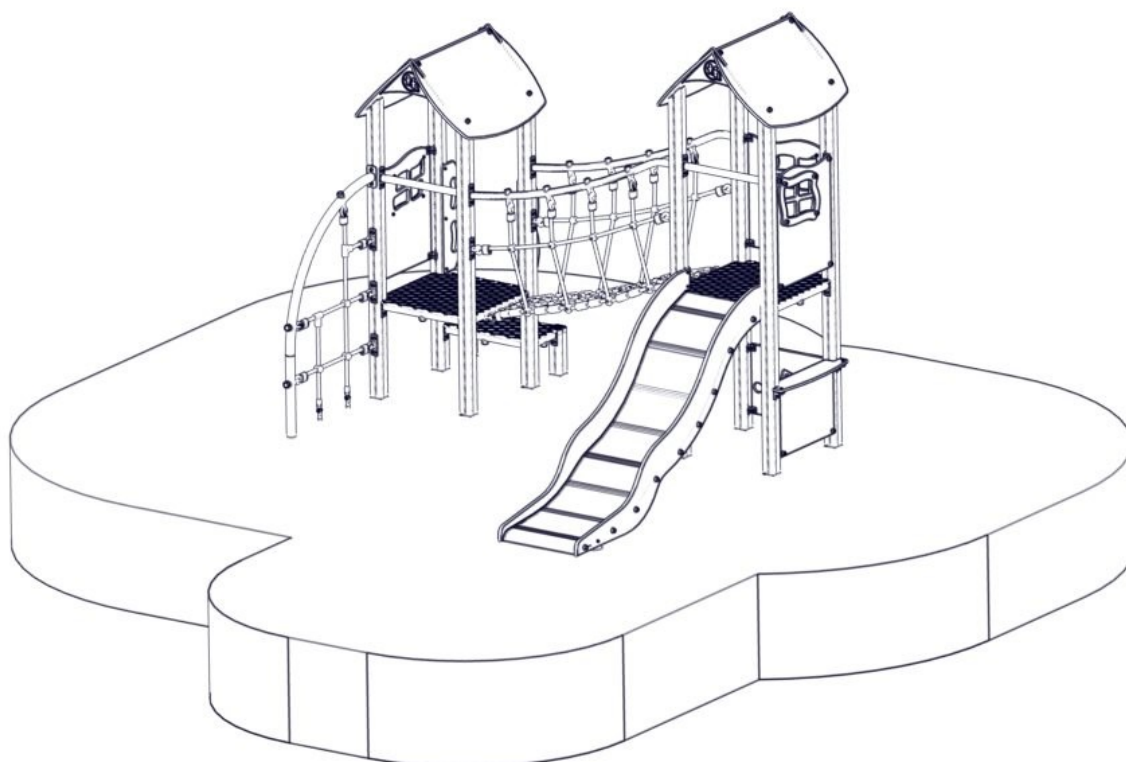
Produkt nr. / Product no. / Produkt nr.

25-200-142

Ord. nr. _____

Dato. _____

Sign. _____

**søve**

Søve AS
Grønnvoldveien 290
3830 Ulefoss - Norway
Tlf: +47 35 94 65 65
www.sove.no

**søve**

Søve AB
EA Rosengrensgatan 32
421 31 Västra Frölunda
Phone: +46 (0)31 773 97 00
www.sove.se

Monteringstips / Assembly Advice / Monteringsstips

N

- Les monteringsanvisningen nøye før montering.
- Monter elementene i rekkefølgen som vist.
- Boltene bør ikke skrues for hardt til før alt er montert, vatret og loddet. Skru så boltene til.
- NB! Ved bruk av drill, kan boltene ryke.
- På grunn av at solen kan gjøre rutsjeflaten veldig varm, bør rutsjebanens utløp vende mot nord-øst eller nord-vest.
- Er lekeutstyret plassert i naturlige ferdselstraséer må området sikres mot gjennomgang.
- Innspringningshinder bør vurderes rundt lekeapparater hvor det er stor bevegelse, f.eks. ved huskestativ.
- Det bør være fritt innsyn til lekeutstyr som er beregnet for barn under 3 år.

NB! Under monteringsarbeidet må utstyr, som ikke er forankret forsvarlig i bakken, sikres slik at det ikke velte.

Området må avstenges under montering av apparatene med sperrebånd eller lignende.

EN

- Read the instruction carefully before assembling the play unit.
- Assemble the components in the sequence shown in these instructions. Fixings must not be fully tightened during assembly. Before casting the foundations, the structure must be level and plumb, at which point all fixings are tightened. PS! If use of drill, the bolts may be wrecked.
- Avoid positioning the slide facing due south because of overheating – ideal positions are facing north-east or north-west. Secure the construction-area to prevent people from walking through it.
- Consider installing barriers around play-equipment which gives rise to a lot of activity – i.e. swings.
- Ensure that clear vision is possible across the play area so that supervision is possible from any position, particularly where children under 3 years of age will be playing.

NB! During assembly of the equipment, ensure that all structures are securely propped, especially when left overnight. Also ensure that equipment is supported

Monteringstips / Assembly Advice / Monteringsstips**S**

- Läs monteringsanvisningen noga före montering.

- Montera delarna i den ordningen som anvisas
- Skruvarna bör inte skruvas för hårt tills allt är monterat, i våg och lodat.








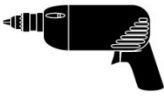


OBS! Används elektrisk skruvdragare, kan bulten gå sönder. Hårdra därför manuellt!

- Solen kan göra att rutchbanan blir väldigt varm. Banans nedfart rekommenderas att vändas i norrlig riktning
- Om lekplatsen placeras vid en gångväg mm bör området säkras mot genomfart av gående och cyklister.
- Insprängningshinder bör placeras runt lekutrustning med stor rörelse, t ex, gungställning.
- Det bör vara fri insyn till lekutrustning beräknat till barn under 3 år.

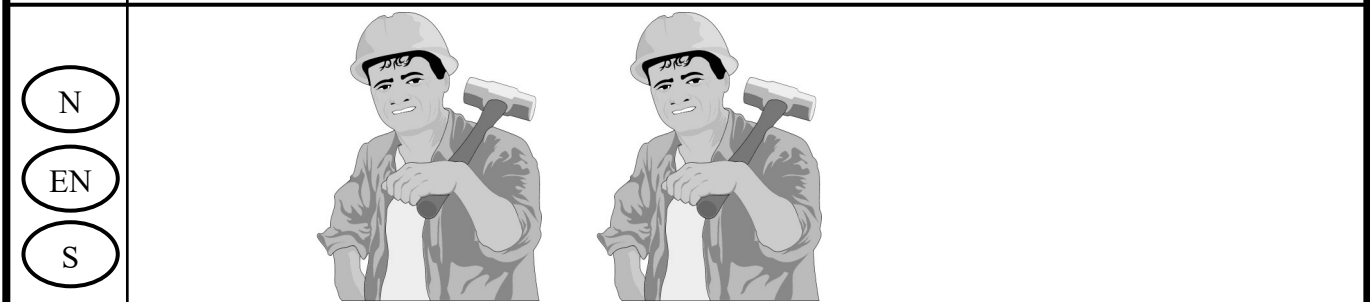
OBS! Under monteringsarbete bör utrustningen som inte ska förankras i marken, ställs så att den inte kan välta.

Området måste spärras när lekutrustningen byggs upp, med avspärrningsband eller liknande.

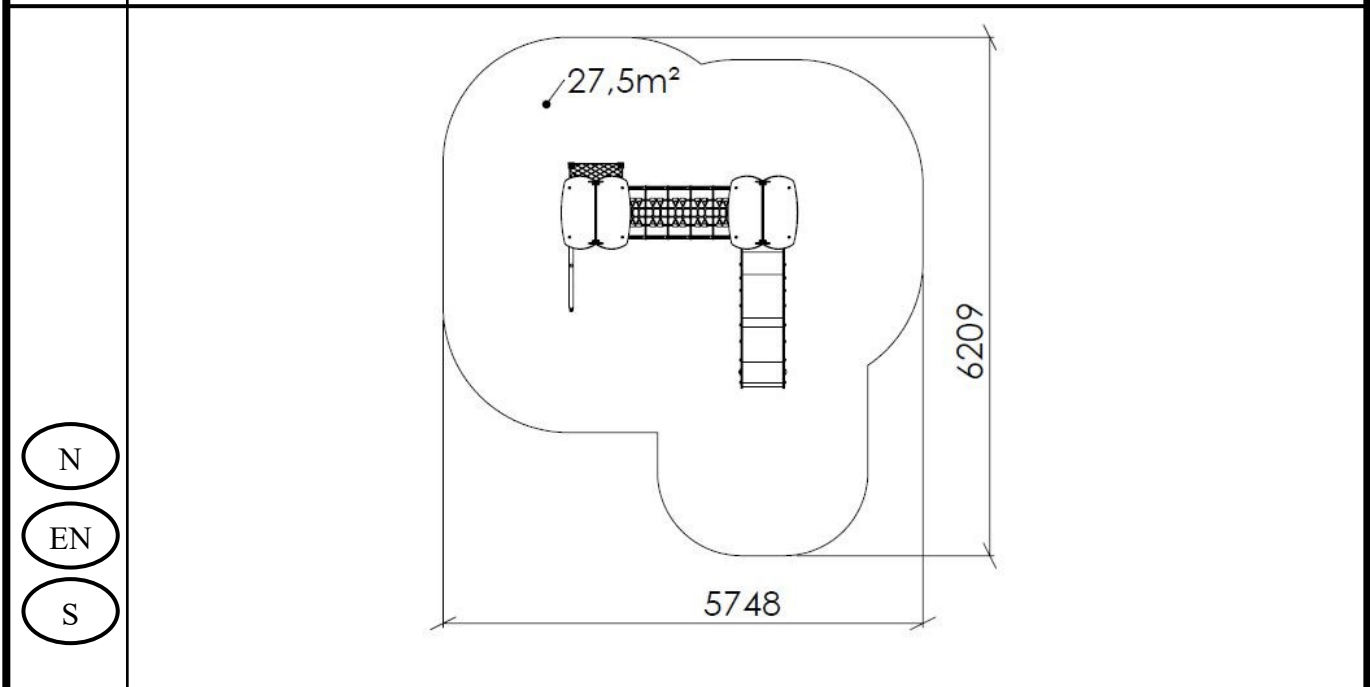
Nødvendig verktøy / Tools required / Nödvändiga verktyg

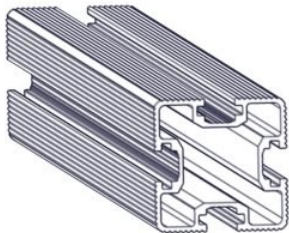
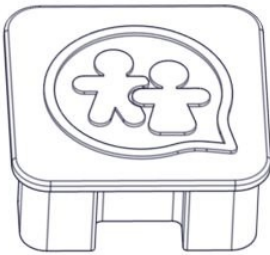

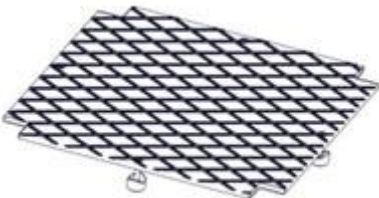
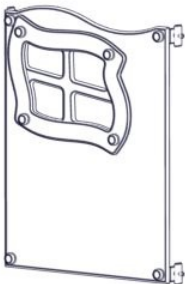

<p>(N)</p> <p>(EN)</p> <p>(S)</p>	<p>(A)</p> 	<p>(B)</p>  <p>Torx Nr 45</p>	<p>(C)</p> <p>5 mm 6 mm</p> 	<p>(D)</p> 	<p>(E)</p> 
		<p>Metermål Metric measure Tumstock</p> 	<p>Ø11mm Bor Ø11mm Drill Ø11mm Borr</p> 	<p>Merkebånd Mark ribbon Märkeband</p> 	<p>13 + 17mm</p> 


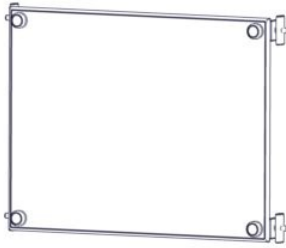
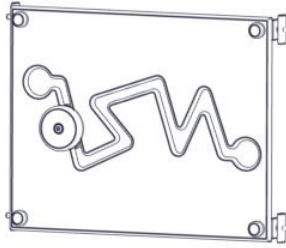

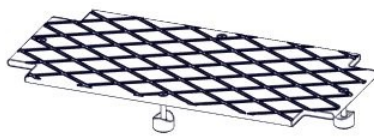

Nødvendig antall personer / Number of persons required / Rekommenderad antal personer

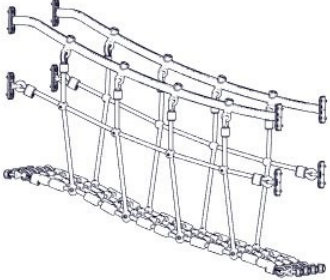



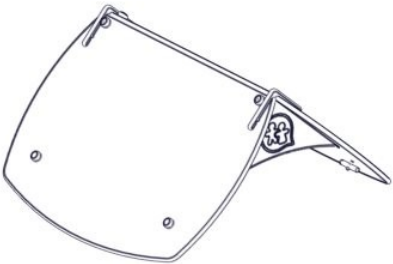



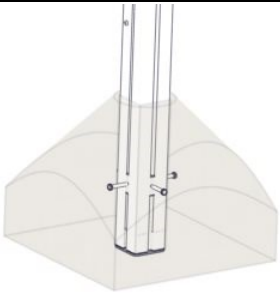
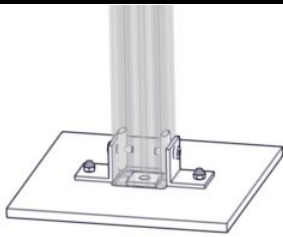
Anbefalt arealbehov ved montering / Recommended working space / Rekommenderad arealbehov vid montering

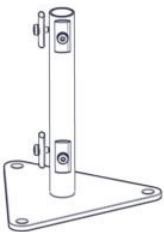


Boltepakker for / Boltpackage for / Bultpaket för		Sign. _____		
Oskar, Trestruktur-Grå 25-200-142	Navn	Artnr/ dimensjon	Ant	Lev
	Stolpe 70 x 70 Skrå L = 2700 (600-2100)	07-510-158	4	
	Stolpe 70 x 70 L = 2300 Skrå (600-1700)	07-510-156	4	
	Stolpe 70x70 L = 860 (600-260) Sort	SFA5123/1	2	
	Endelokk 70x70 stolpe	00-400-996	2	
	Sperrerør rett for gulv Lengde = 520 Sort	07-510-161K (se egen del- montering)	8	
	Gulv standard 635 x 635 Grå	07-510-580K (se egen del- montering)	2	
	Vegg med vindu og karm 520 x 665 Trestuktur	07-510-511K (se egen del- montering)	3	
	Mini nett vertikal, bua H=550 sort Komplett	07-510-573K (se egen del- montering)	1	

Boltepakker for / Boltpackage for / Bultpaket för		Sign. _____		
Oskar, Trestruktur-Grå 25-200-142	Navn	Artnr/ dimensjon	Ant	Lev
	Butikkdisk L=520 Grå	07-510-550K (Se egen del- montering)	1	
	Vegg standard 520x400 Trestruktur	07-510-531K (Se egen del- montering)	1	
	Vegg med spill 520x400 Trestuktur	07-510-538K (Se egen del- montering)	1	
	Mini sperrerør gulv step L=200 Sort	07-510-169K (Se egen del- montering)	2	
	Gulv mini step 635x320 Grå	07-510-581K (Se egen del- montering)	1	
	Håndtak dobbel Grå	00-400-173K (Se egen del- montering)	2	

Boltepakker for / Boltpackage for / Bultpaket för		Sign. _____		
Oskar, Trestruktur-Grå 25-200-142	Navn	Artnr/ dimensjon	Ant	Lev
	Mini nettbro skrå tett Komplett med rør Sort	07-510-591K (se egen del- montering)	1	
	Sperrør Standard Lengde = 520 Sort	07-510-160K (se egen del- montering)	2	
	Sperrør rett for gulv 4 hull cc100 L=520 Sort	07-510-167K (Se egen del- montering)	2	
	Rutsjebane H=950 Grå	07-510-600K (se egen del- montering)	1	
	Tak Trestuktur / steelmat	07-510-503K (se egen del- montering)	2	
	Produktmerke	00-100-400 (montert hos Søve)	0	

Boltepakker for / Boltpackage for / Bultpaket för		Sign. _____		
Oskar, Trestruktur-Grå 25-200-142	Navn	Artnr/ dimensjon	Ant	Lev
	Fundament Støp			
	Støpefundament 70 x 70 stolpe	00-003-112K (se egen del- montering)	9	
	Fundament Nedgravning			
	Nedgravningsfundament 70 x 70 stolpe	07-510-207K (se egen del- montering)	9	

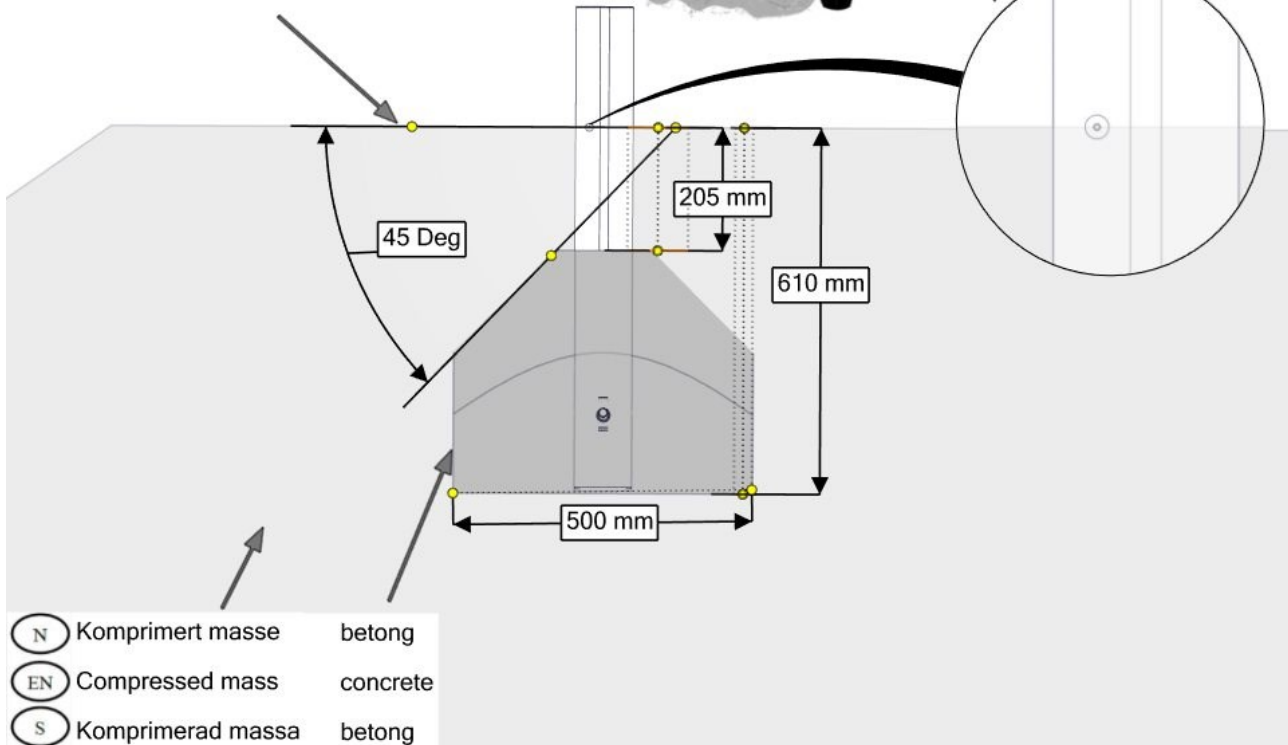
Boltepakker for / Boltpackage for / Bultpaket för		Sign. _____.		
Oskar, Trestruktur-Grå 25-200-142	Navn	Artnr/ dimensjon	Ant	Lev
	Overflate Montering			
	Fundament for betong dekke 70x70	00-003-129K (se egen del- montering)	10	
	Changed part foundations Stolper må kappes 07-510-600K 07-510-573K	SFA5126/1	10 1 1	

Fundamentering med betong // Foundation concrete // Förankring med betong

- (N) Komprimert masse Ref NS-EN 1176-1
- (EN) Compressed mass §4.2.8.5
- (S) Komprimerad massa



- (N) Bakkenivå
- (EN) Ground level
- (S) marknivå

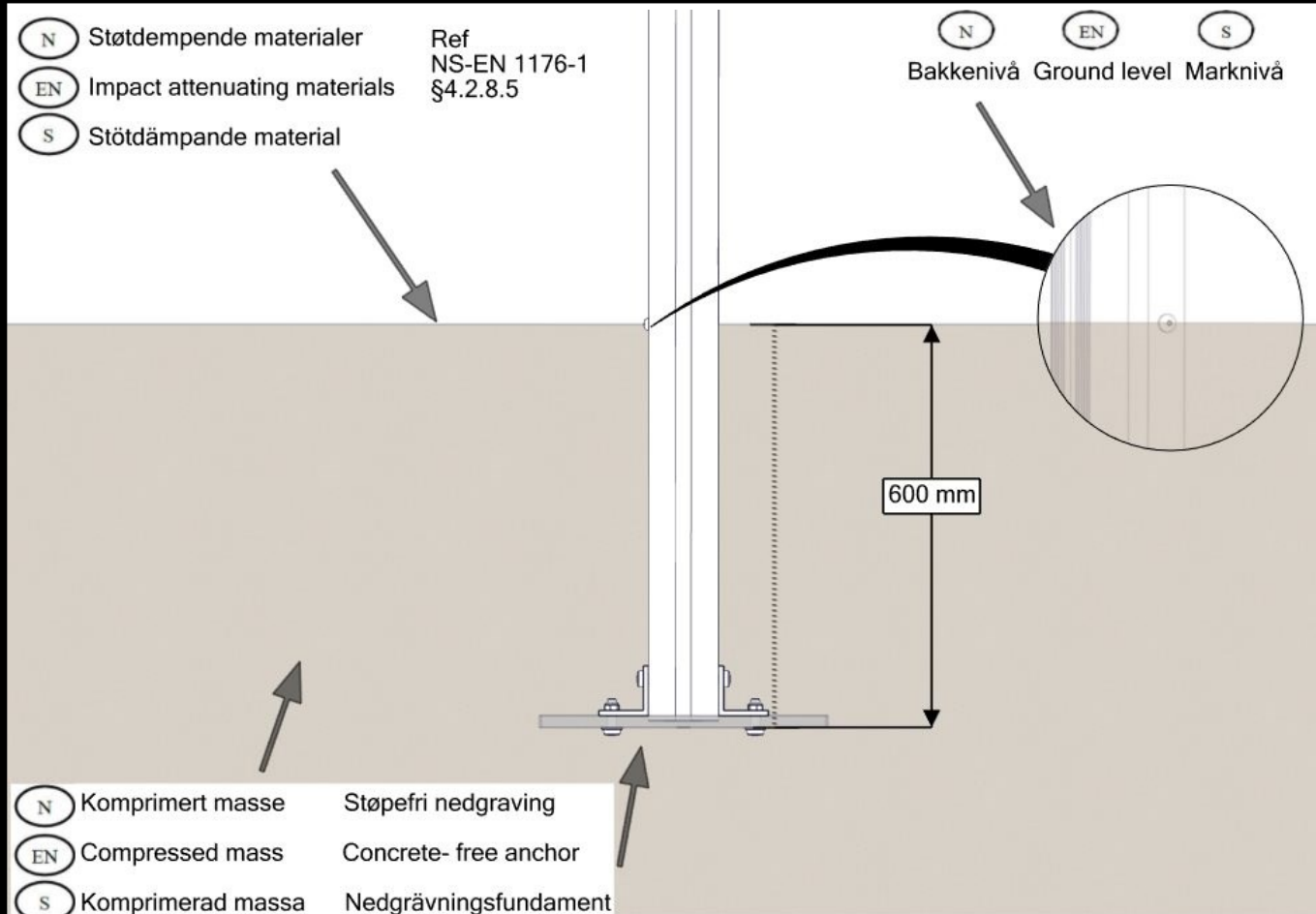


- (N) Komprimert masse betong
- (EN) Compressed mass concrete
- (S) Komprimerad massa betong

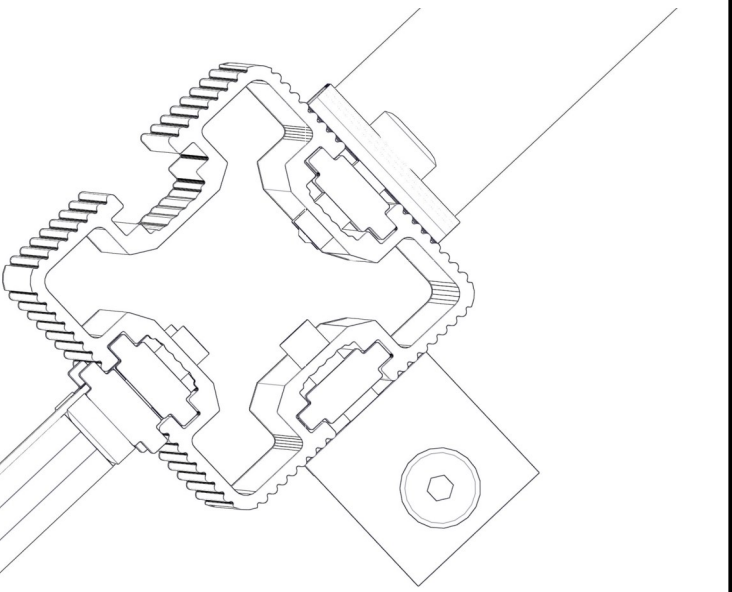
Fundamentering uten betong // Foundation without concrete // Förankring utan betong

- (N) Støtdempende materialer Ref NS-EN 1176-1
- (EN) Impact attenuating materials §4.2.8.5
- (S) Stötdämpande material

- (N) Bakkenivå
- (EN) Ground level
- (S) Marknivå

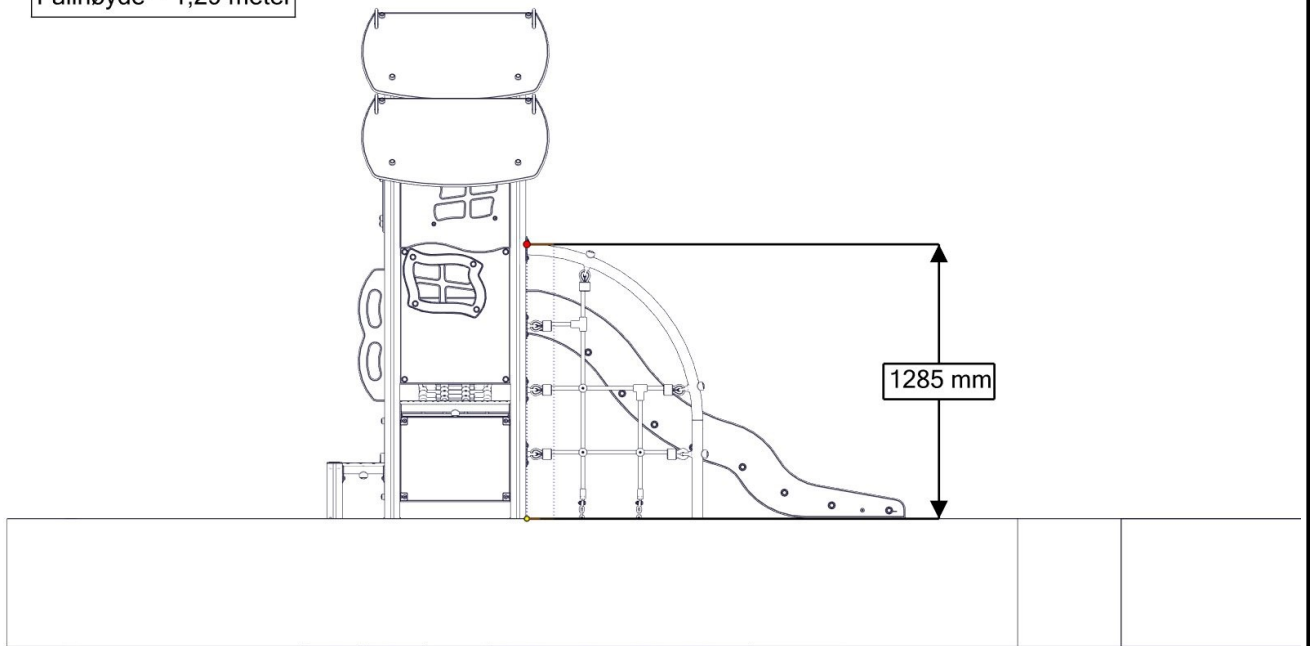


- (N) Komprimert masse Støpefri nedgraving
- (EN) Compressed mass Concrete-free anchor
- (S) Komprimerad massa Nedgravningsfundament

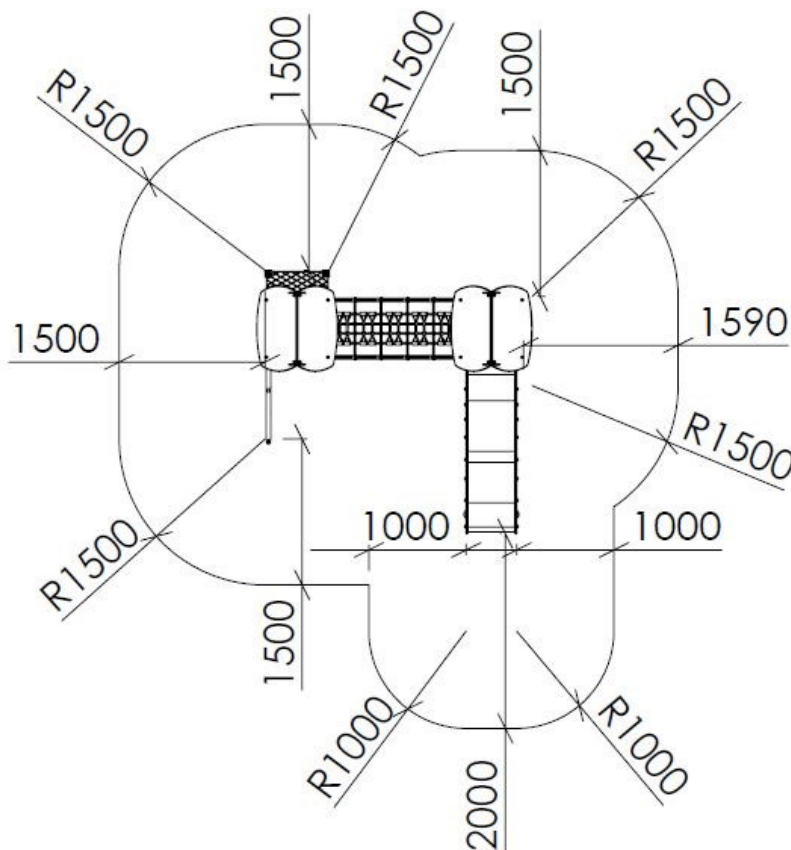
<p>N</p> <p>EN</p> <p>S</p>	<p>Bolten skrues HELT igjennom aluminiumen. Maks moment: 30Nm</p> <p>The bolt must be tightened in to the post, so that it pierces the aluminium Max torque: 30Nm</p> <p>Bulten skuvas HELT genom aluminiumen. Maks vridmoment: 30Nm</p>					
NO	Betongkvalitet	C25/30				
SE	Betongkvalitet					
EN	Concrete quality					
NO	Mengde betong		1,1	m ³		
SE	Mängd betong					
EN	Amount of concrete					
NO	Fundament størrelse		0,5 x 0,5 x 0,4	m		
SE	Stiftelsestorlek					
EN	Foundation size					
NO	For sikkerhet må fundamentene med sand eller myk jord være minst 50% større i areal					
SE	För säkerheten måste grunden med sand eller mjuk jord vara minst 50% större i området					
EN	For safety, the foundations with sand or soft soil must be at least 50% larger in area					
NO	Tyngste element	07-510-600	36	Kg		
SE	Tyngsta element					
EN	Heaviest element					
NO	Største element	07-510-158 07-510-600	2,7 x 0,70 x 0,70 2,13 x 0,56 x 0,36	m		
SE	Största element					
EN	Biggest element					

Fallhøyder / Free height of fall / Fallhöjder

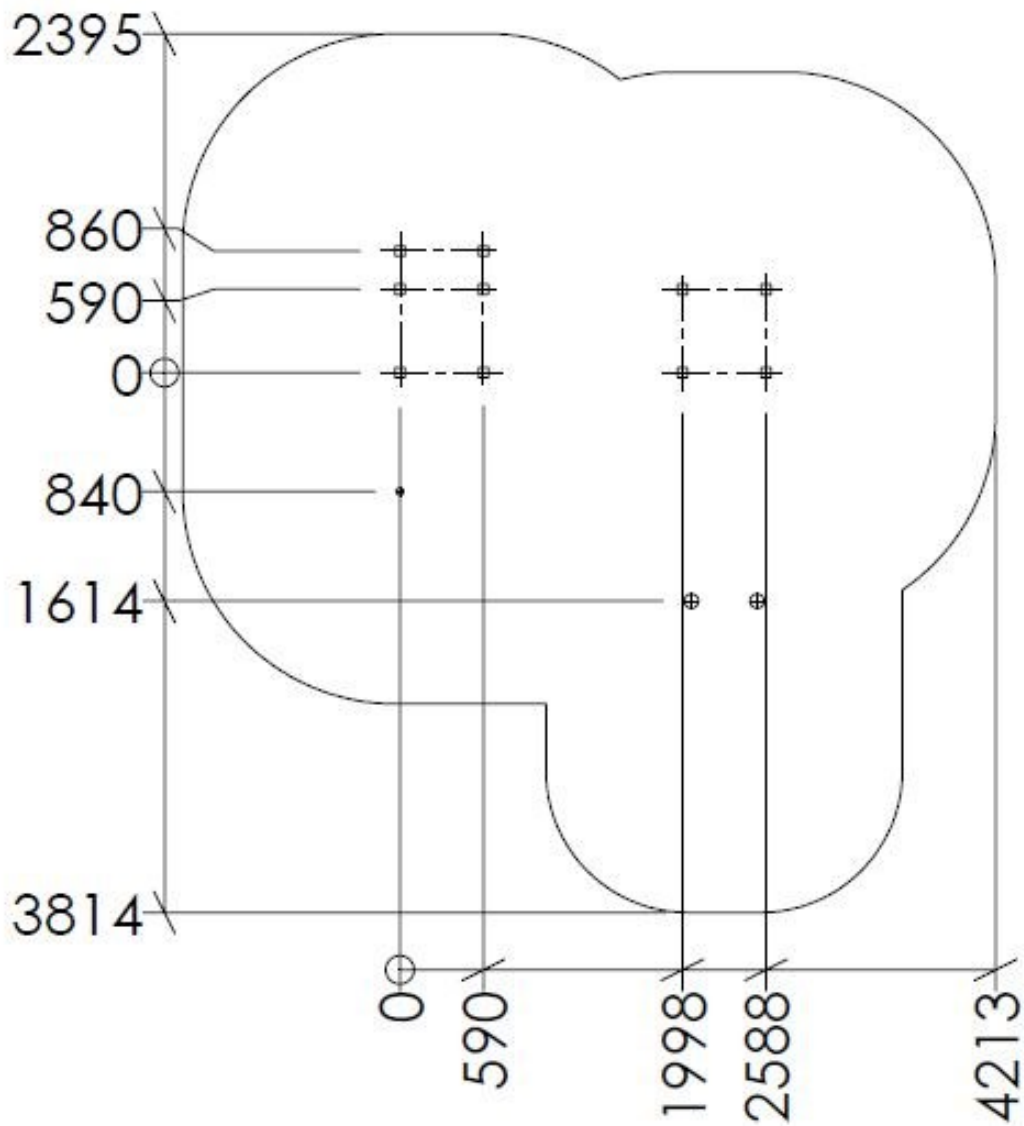
Fallhøyde = 1,29 meter



Sikkerhetszone / Safety zone / Säkerhetszon



Plassering av forankringer / Ground plan / Placering av förankringar



N

Alle mål er oppgitt i millimeter

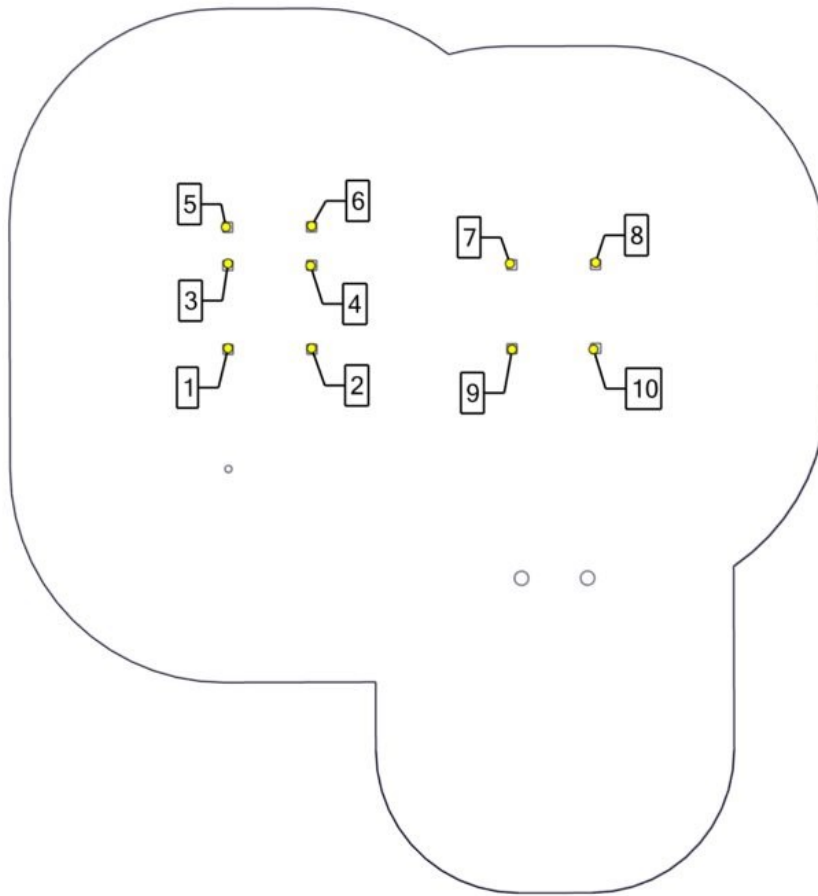
EN

Scale measured in mm

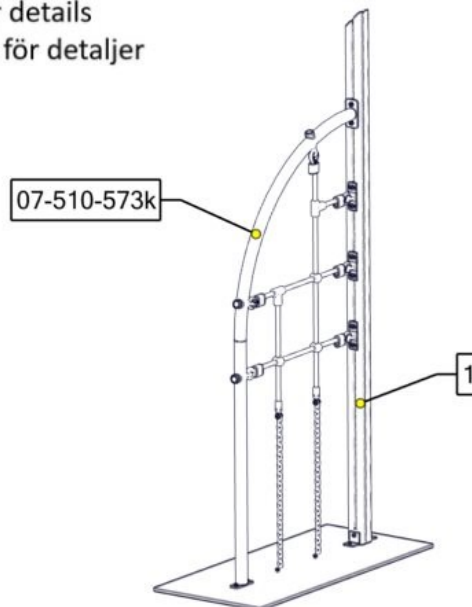
S

Alla mått är i millimeter.

Montering av lekeapparatet / Assembly instructions / Montering av lekredskapet



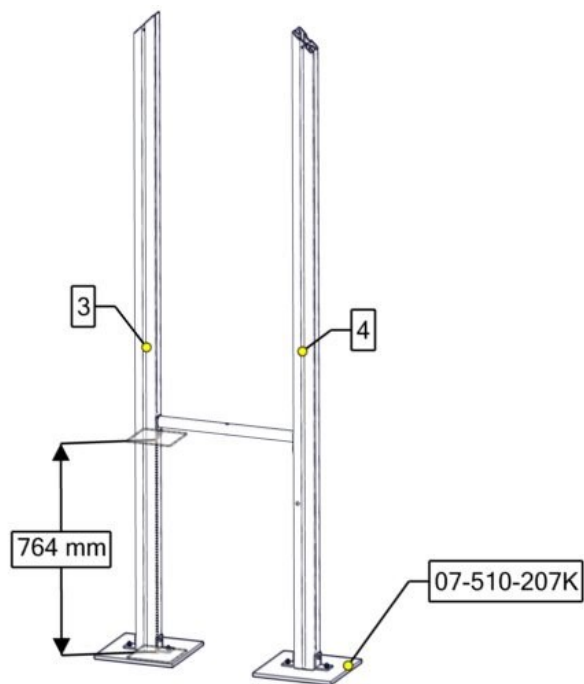
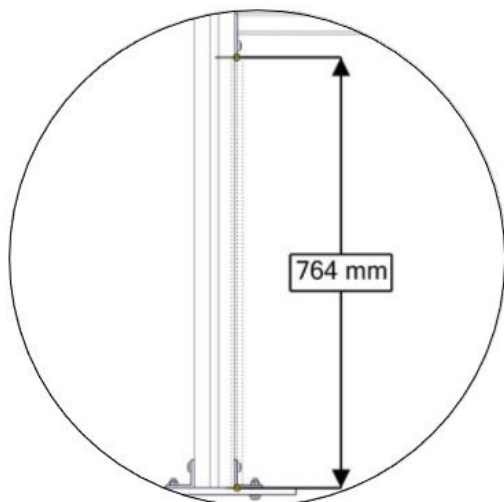
Se separat delmontering for detaljer
 See separate assembly for details
 Se separata delmontering för detaljer



Part Name	Article nr.	Qty
Min nett vertikal bua 550 komplett sort	07-510-573k	1
Stolpe 70x70 L=2300 skrå	07-510-156	1

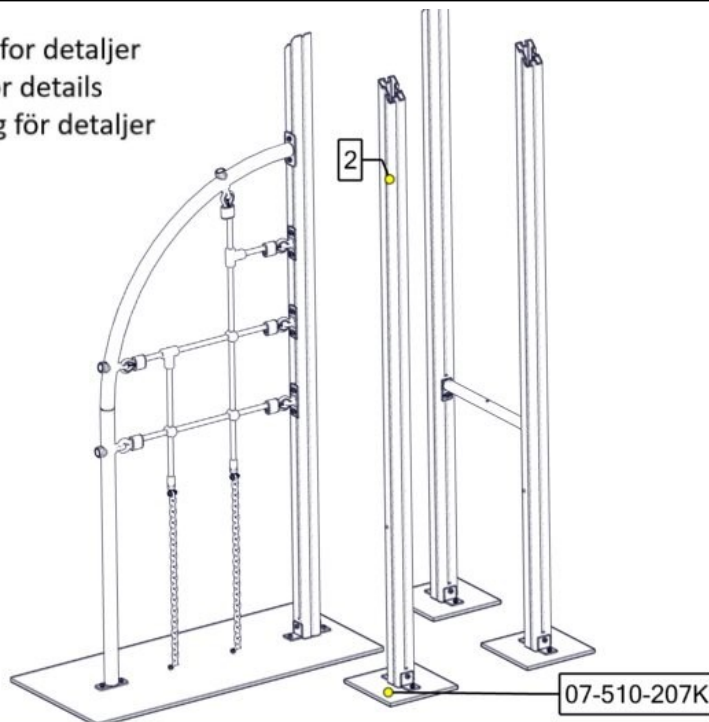
Montering av lekeapparatet / Assembly instructions / Montering av lekredskapet

Se separat delmontering for detaljer
See separate assembly for details
Se separata delmontering för detaljer



Part Name	Article nr.	Qty
Fundament skive 70x70 stolpe	07-510-207K	2
Sperrerør rett L=520 for gulv	07-510-161K	1
Stolpe 70x70 L=2300 skrå	07-510-156	2

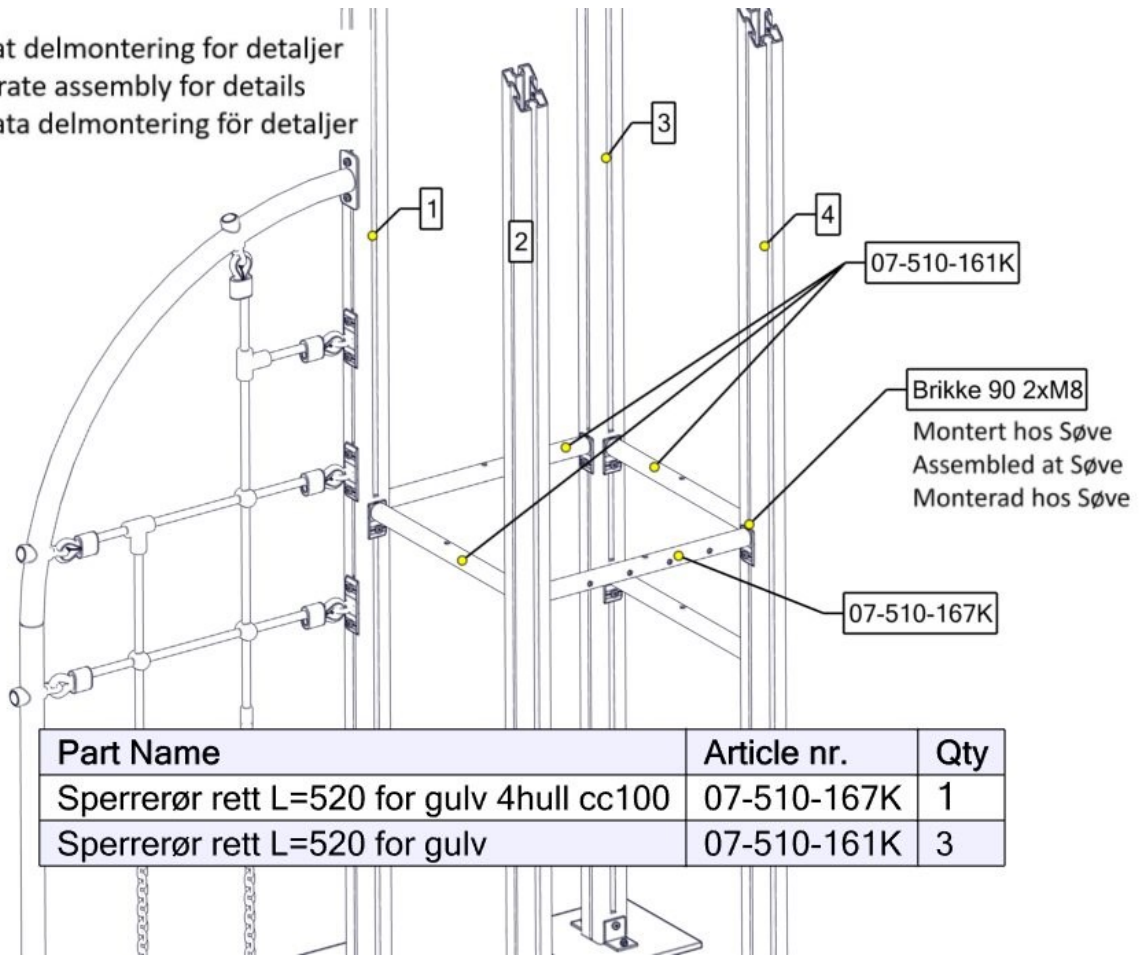
Se separat delmontering for detaljer
See separate assembly for details
Se separata delmontering för detaljer



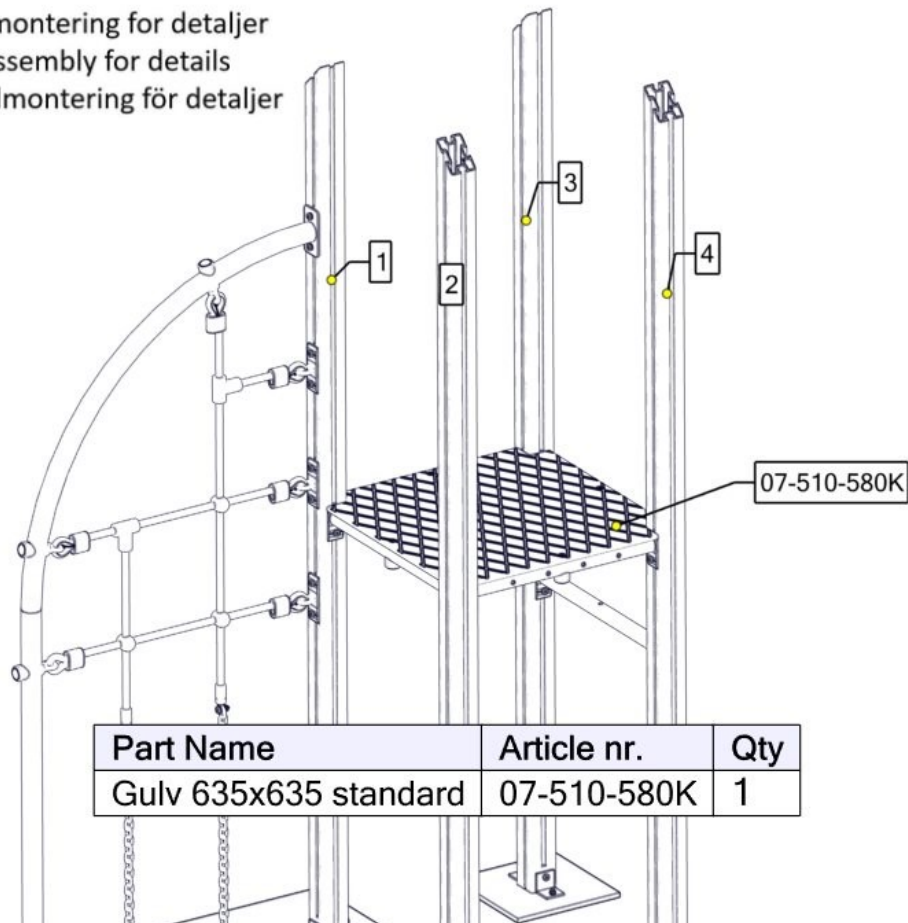
Part Name	Article nr.	Qty
Fundament skive 70x70 stolpe	07-510-207K	1
Stolpe 70x70 L=2300 skrå	07-510-156	1

Montering av lekeapparatet / Assembly instructions / Montering av lekredskapet

Se separat delmontering for detaljer
 See separate assembly for details
 Se separata delmontering för detaljer

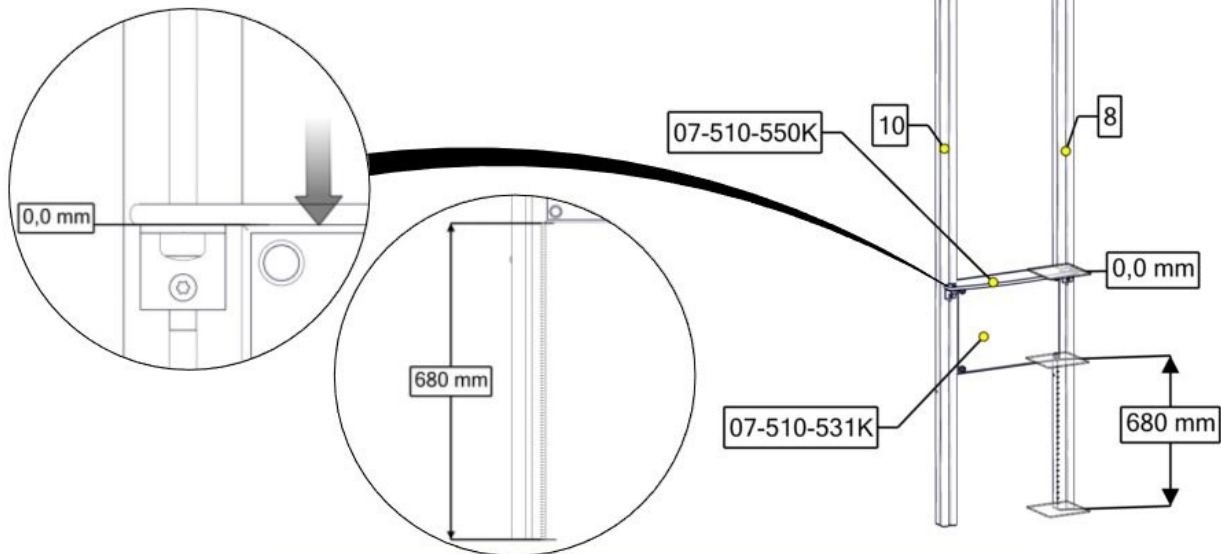


Se separat delmontering for detaljer
 See separate assembly for details
 Se separata delmontering för detaljer



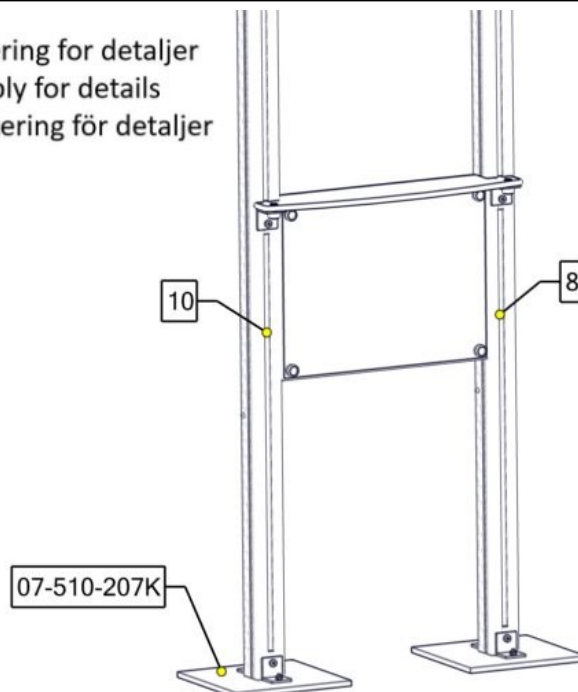
Montering av lekeapparatet / Assembly instructions / Montering av lekredskapet

Se separat delmontering for detaljer
 See separate assembly for details
 Se separata delmontering för detaljer



Part Name	Article nr.	Qty
Butikkdisk 520	07-510-550K	1
Vegg 520 x 400 Standard	07-510-531K	1
Stolpe 70x70 L=2700 skrå	07-510-158	2

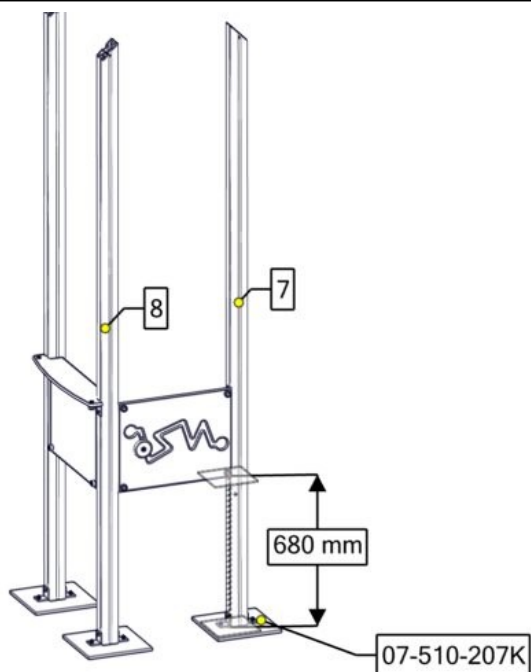
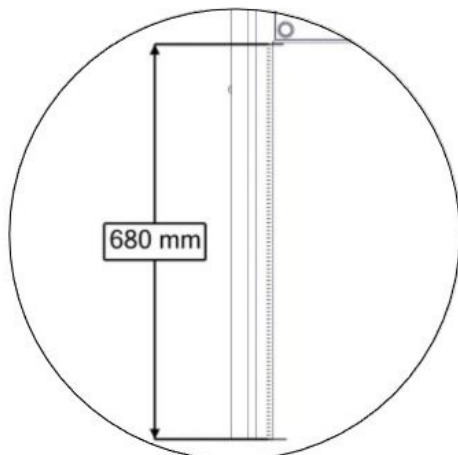
Se separat delmontering for detaljer
 See separate assembly for details
 Se separata delmontering för detaljer



Part Name	Article nr.	Qty
Fundament skive 70x70 stolpe	07-510-207K	2

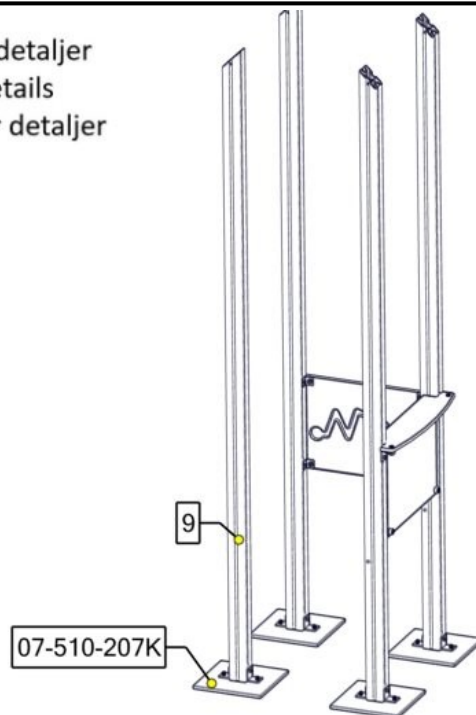
Montering av lekeapparatet / Assembly instructions / Montering av lekredskapet

Se separat delmontering for detaljer
See separate assembly for details
Se separata delmontering för detaljer



Part Name	Article nr.	Qty
Fundament skive 70x70 stolpe	07-510-207K	1
Vegg 520 x 400 med spill	07-510-538K	1
Stolpe 70x70 L=2700 skrå	07-510-158	1

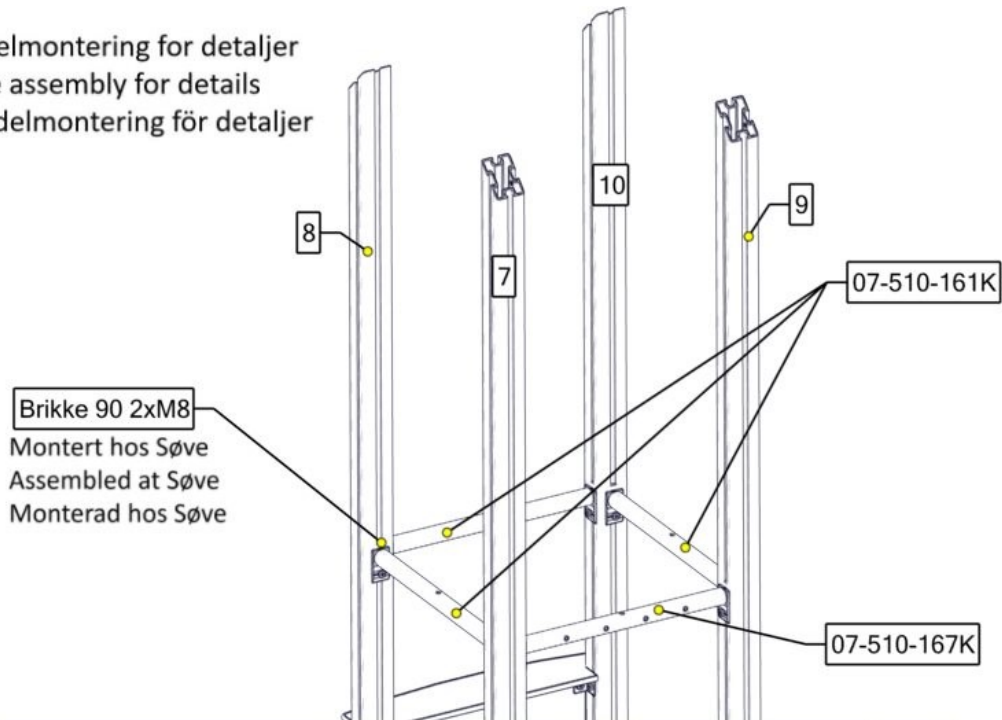
Se separat delmontering for detaljer
See separate assembly for details
Se separata delmontering för detaljer



Part Name	Article nr.	Qty
Fundament skive 70x70 stolpe	07-510-207K	1
Stolpe 70x70 L=2700 skrå	07-510-158	1

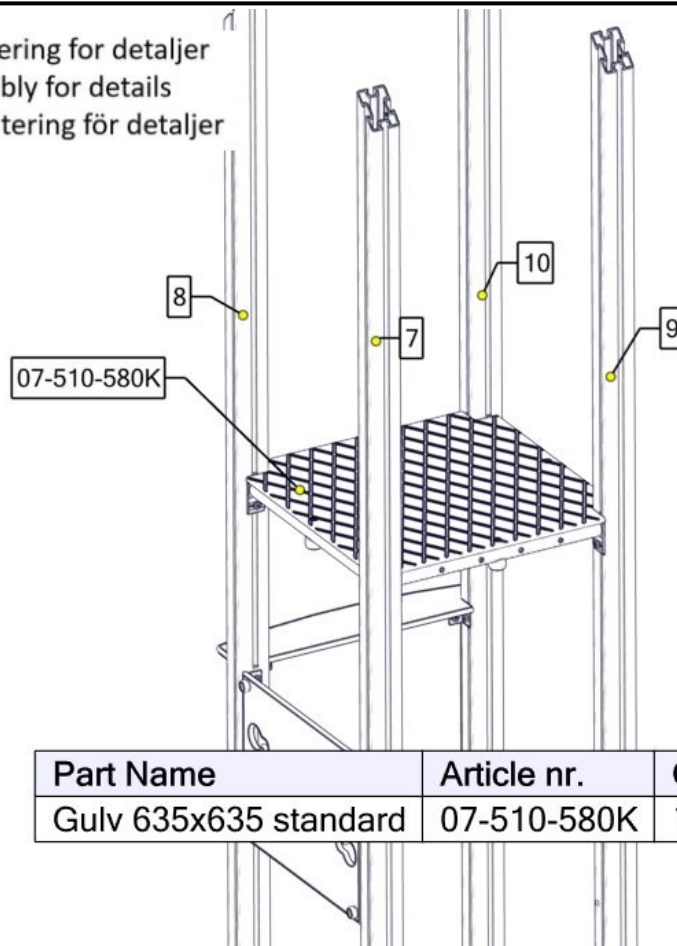
Montering av lekeapparatet / Assembly instructions / Montering av lekredskapet

Se separat delmontering for detaljer
 See separate assembly for details
 Se separata delmontering för detaljer



Part Name	Article nr.	Qty
Sperrerør rett L=520 for gulv	07-510-161K	3
Sperrerør rett L=520 for gulv 4hull cc100	07-510-167K	1

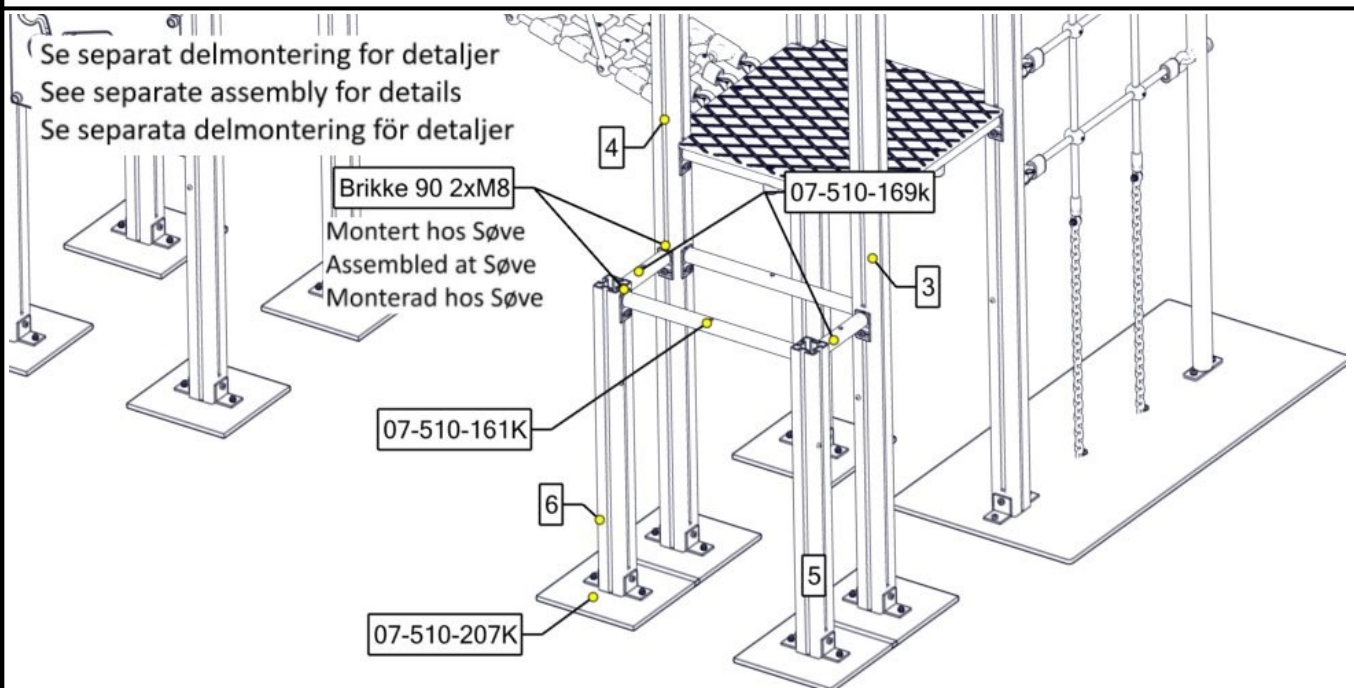
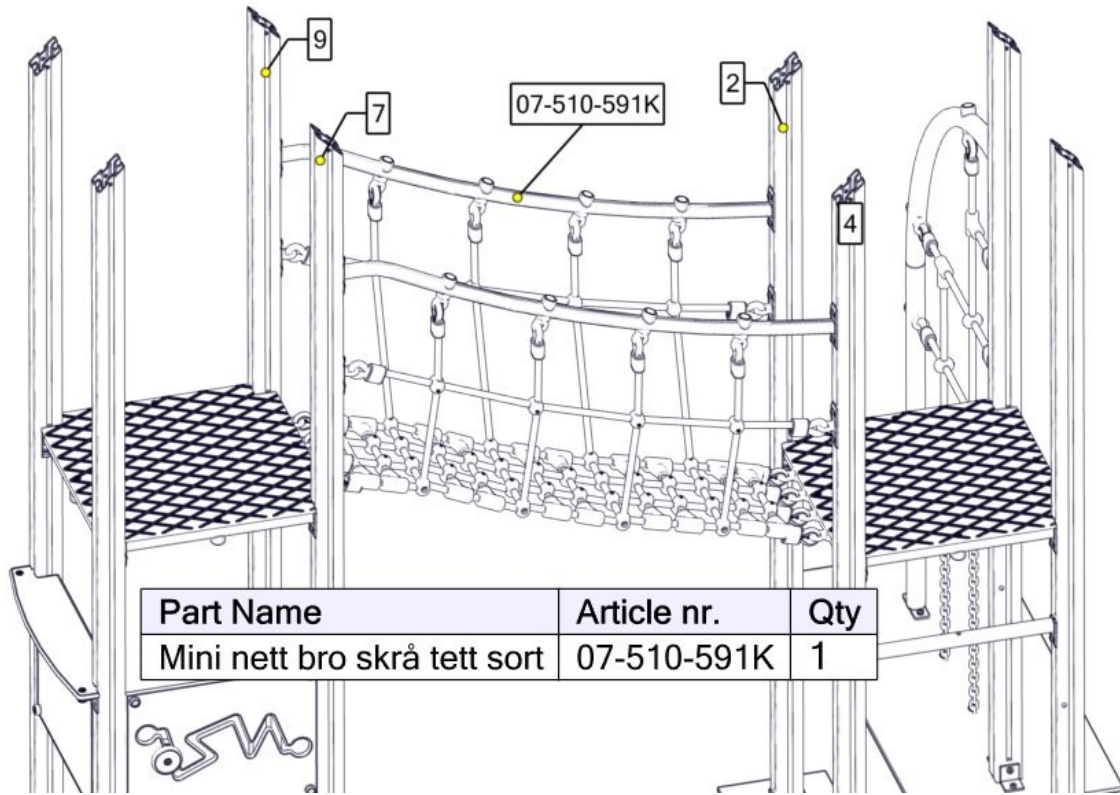
Se separat delmontering for detaljer
 See separate assembly for details
 Se separata delmontering för detaljer



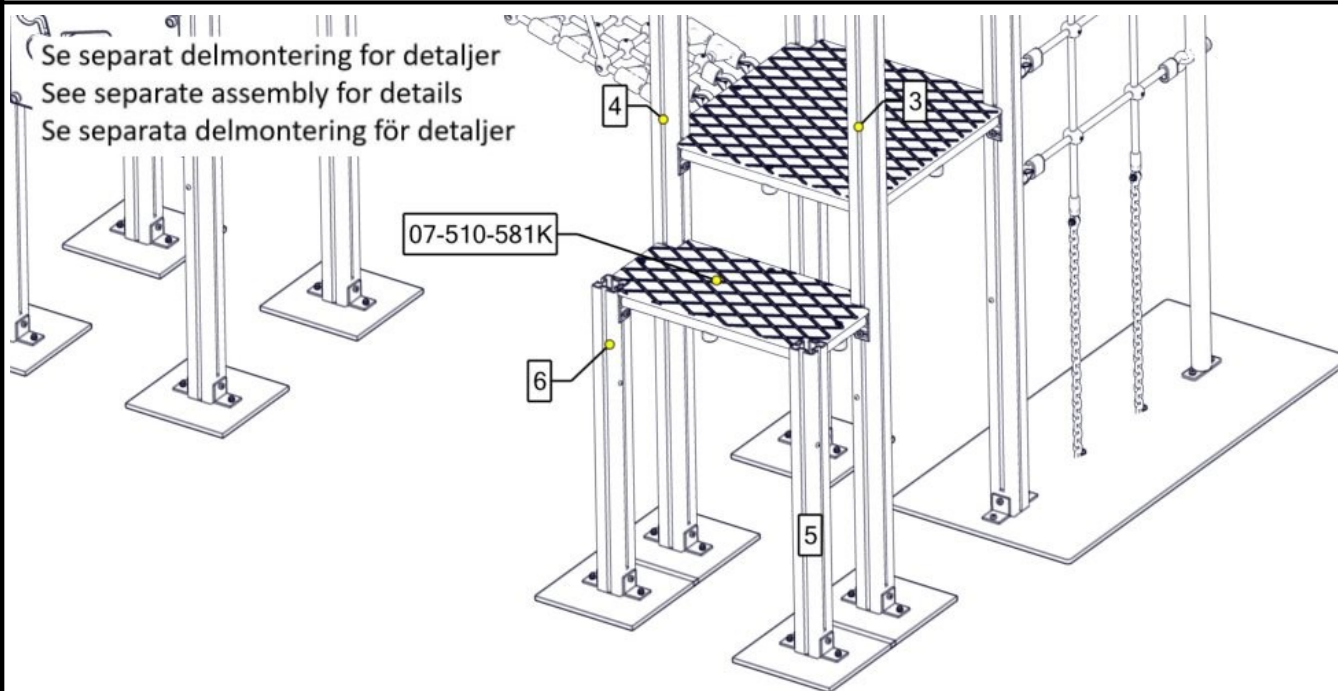
Part Name	Article nr.	Qty
Gulv 635x635 standard	07-510-580K	1

Montering av lekeapparatet / Assembly instructions / Montering av lekredskapet

Se separat delmontering for detaljer
 See separate assembly for details
 Se separata delmontering för detaljer

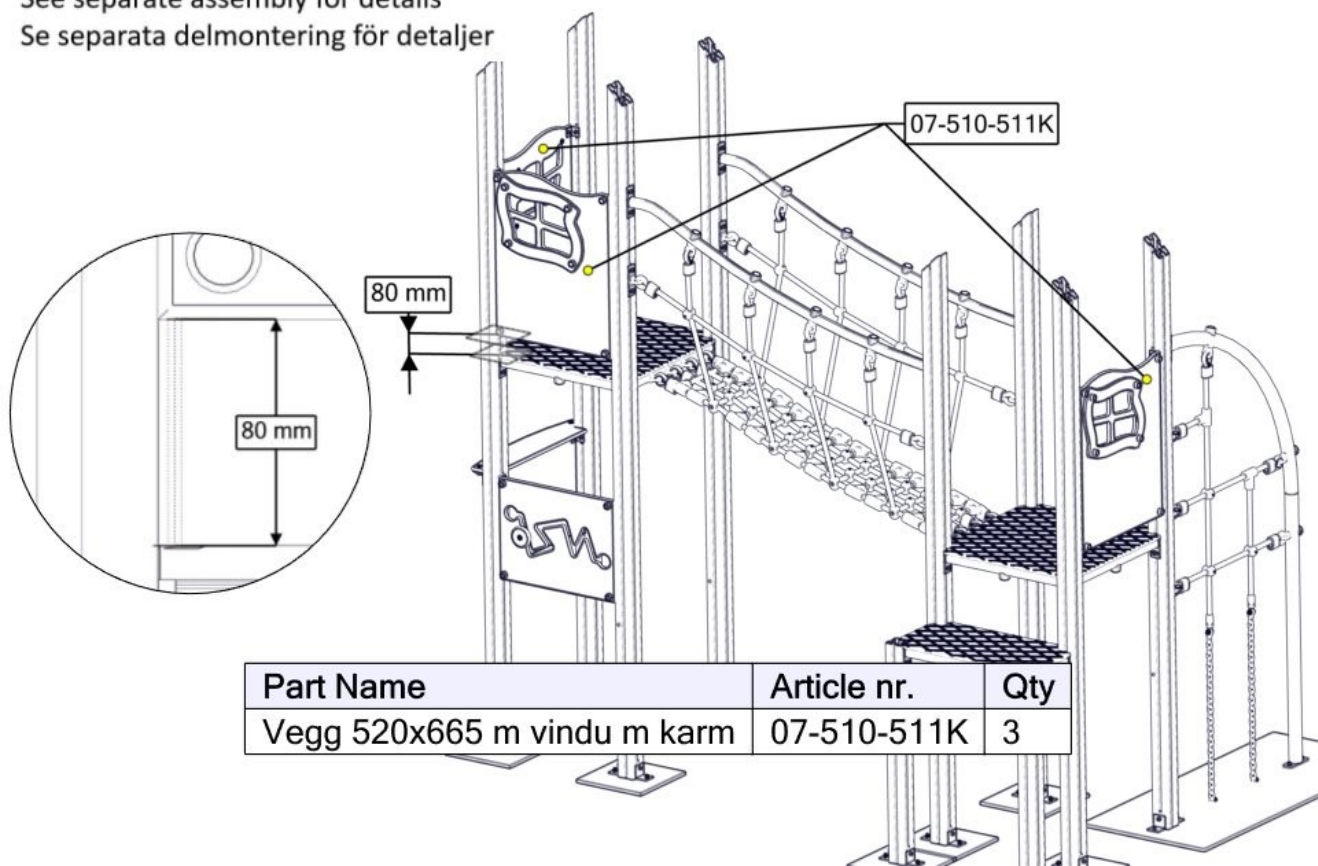


Montering av lekeapparatet / Assembly instructions / Montering av lekredskapet



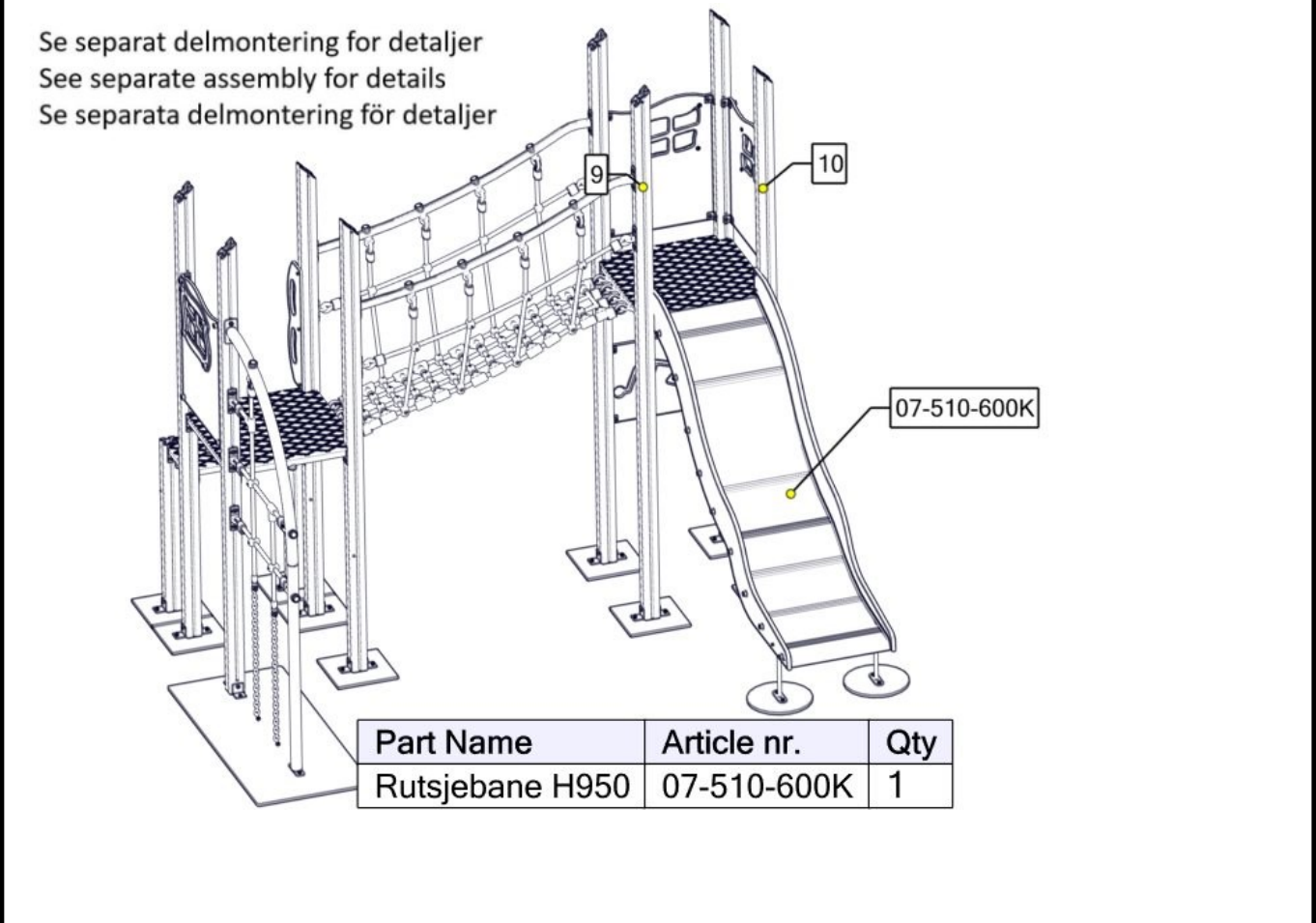
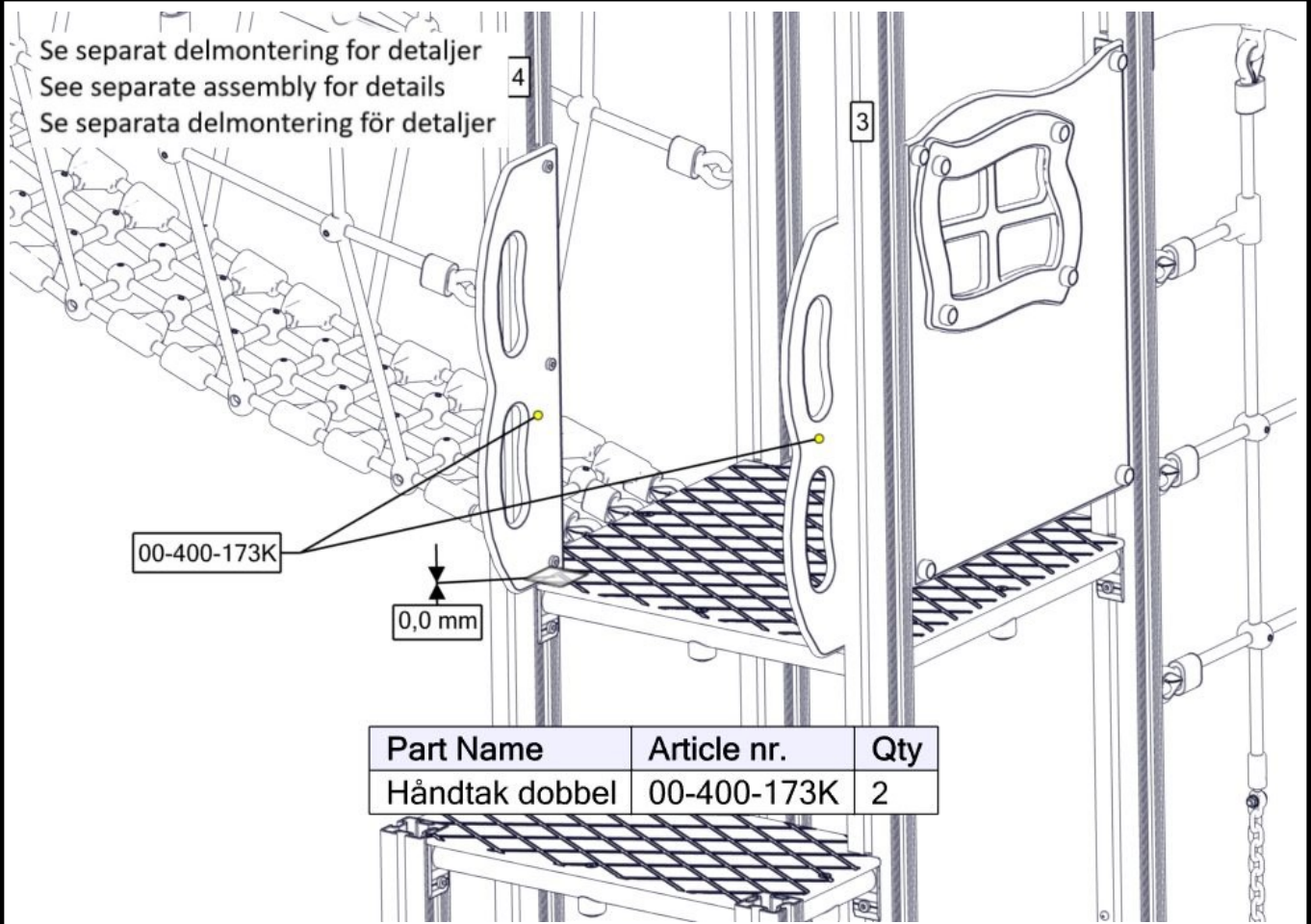
Part Name	Article nr.	Qty
Gulv_mini_step_635x320	07-510-581K	1

Se separat delmontering for detaljer
See separate assembly for details
Se separata delmontering för detaljer



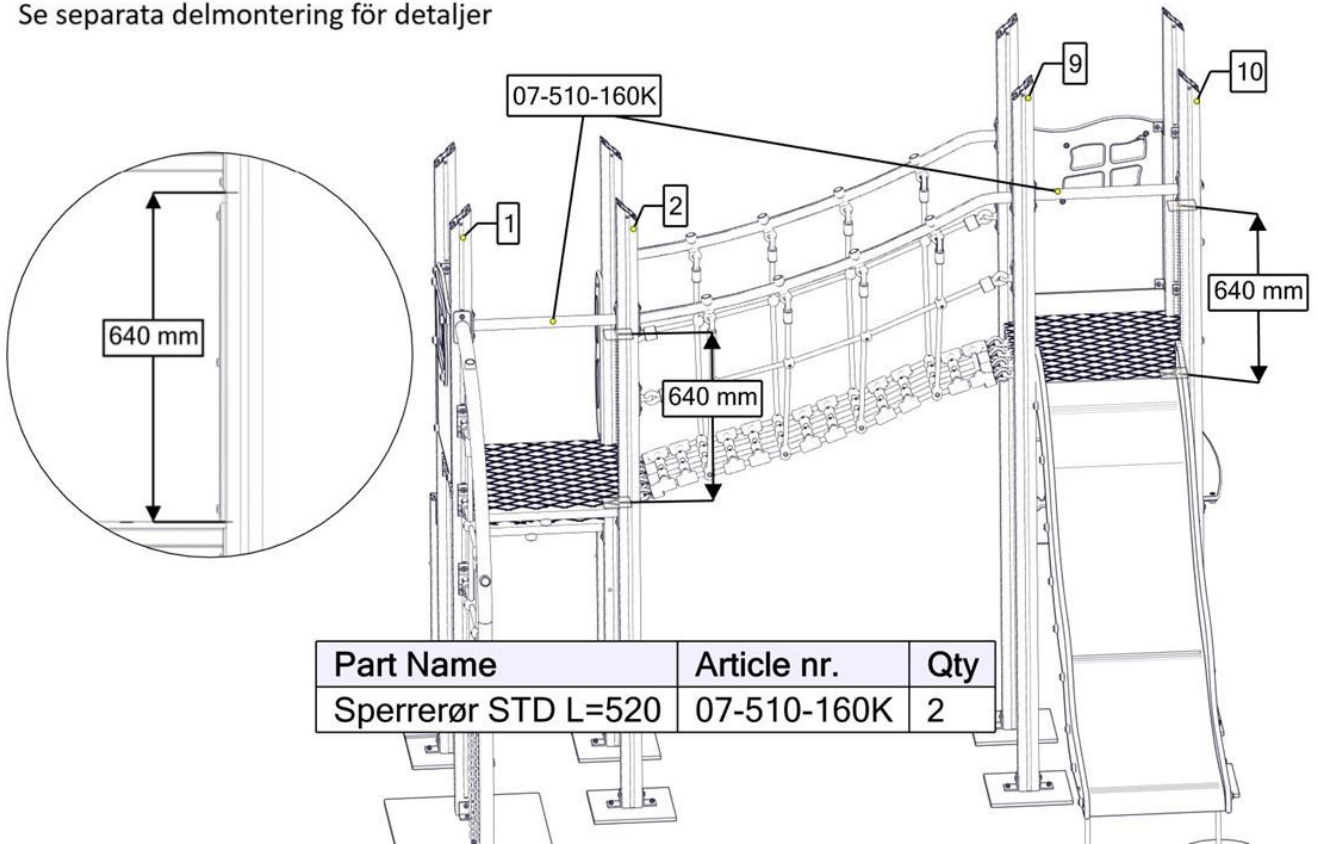
Part Name	Article nr.	Qty
Vegg 520x665 m vindu m karm	07-510-511K	3

Montering av lekeapparatet / Assembly instructions / Montering av lekredskapet

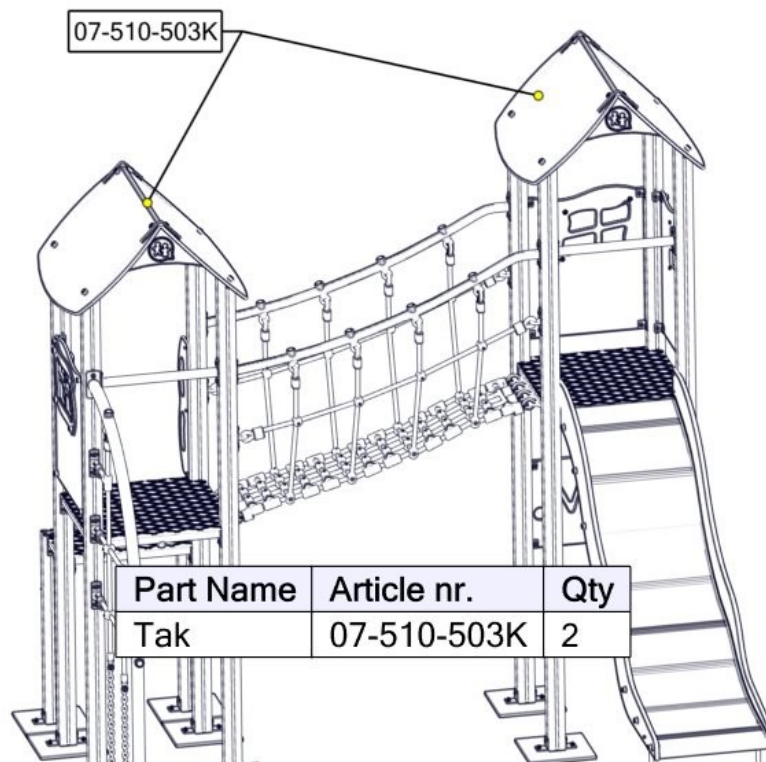


Montering av lekeapparatet / Assembly instructions / Montering av lekredskapet

Se separat delmontering for detaljer
 See separate assembly for details
 Se separata delmontering för detaljer

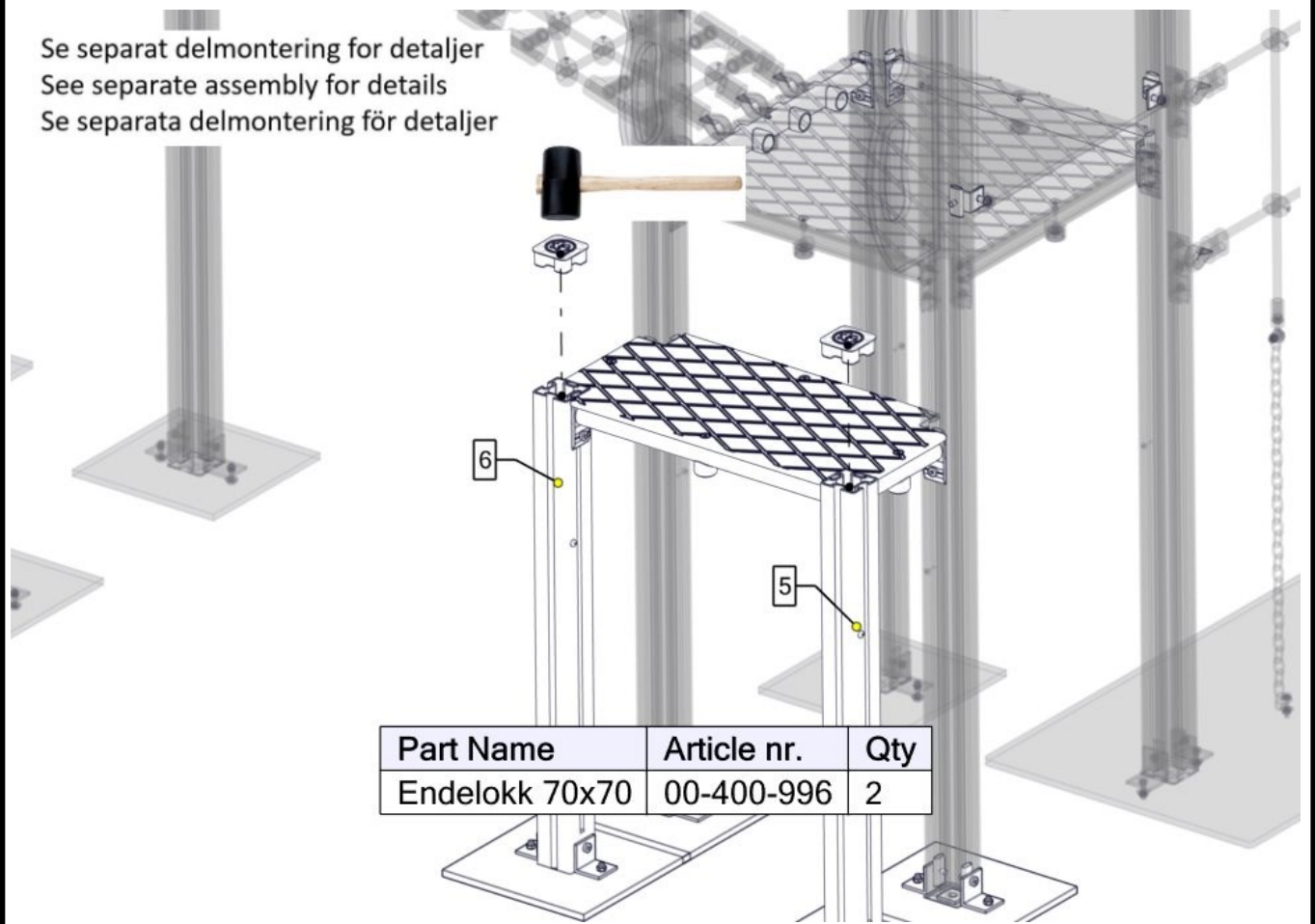


Se separat delmontering for detaljer
 See separate assembly for details
 Se separata delmontering för detaljer



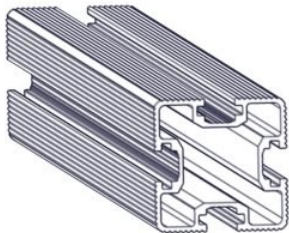
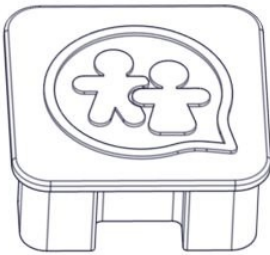

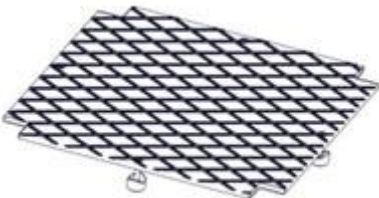
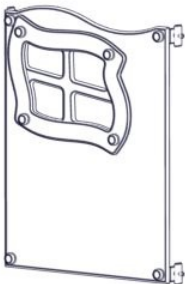

Montering av lekeapparatet / Assembly instructions / Montering av lekredskapet


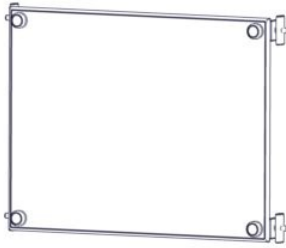
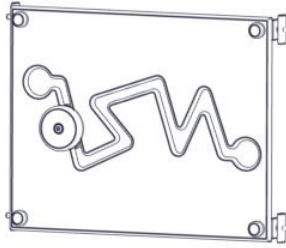

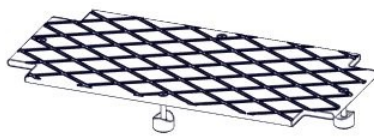

Se separat delmontering for detaljer
See separate assembly for details
Se separata delmontering för detaljer

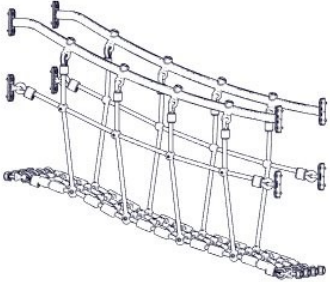



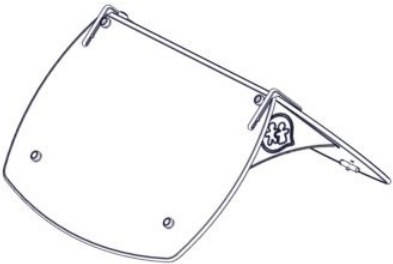



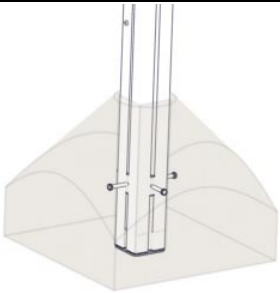
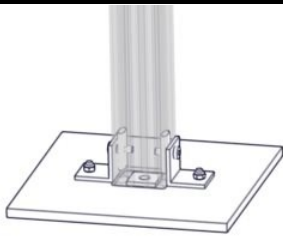
Part Name	Article nr.	Qty
Endelokk 70x70	00-400-996	2

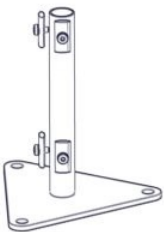
Før utstyret tas i bruk / Before play begins / Innan lekredskapet tas i bruk	
N	<ul style="list-style-type: none"> ● Påse at fallunderlag er utlagt i henhold til gjeldende regler eller vår anbefaling ● Fjern alle monteringshjelpemidler (rester av betong, planker, paller, plast, og lignende) ● Før utstyret tas i bruk, burde man sjekke at det ikke er fare for at anorakksnorer og lignende som kan hekte seg fast noen steder på lekeapparatet. (Vedlagte snor med dobbe (kneledd) kan brukes til å sjekke at dette er i orden. Se vedlagte veiledning for bruk av denne. Dette gjøres for å oppdage eventuelle feilmonteringer.?) ● NB! Bør stå i 2-3 dager før bruk
EN	<ul style="list-style-type: none"> ● Make sure the area and depth of safer surfacing are according to the current standard, or to the manufacturer's recommendation ● Make sure all tools and surplus materials are removed before play begins ● PS! When complete, allow 2-3 days for the concrete to set before use
S	<ul style="list-style-type: none"> ● Kontrollera att fallunderlag är utlagt enligt gällande regler eller vårt rekommendation ● Ta bort alla monteringshjälpmedel (rester av betong, plankor, pallar, plast och liknande) ● Innan lekredskapet används, kontrollera att anoracksnoddar eller kläder/delar av kläder eller liknande inte kan fastna i några delar på redskapet. (Den bipackade "knävringen" kan man med fördel användas för denna kontroll. ● Detta görs för att upptäcka eventuella felmonteringar.)

Boltepakker for / Boltpackage for / Bultpaket för		Sign. _____		
Oskar, Trestruktur-Grå 25-200-142	Navn	Artnr/ dimensjon	Ant	Lev
	Stolpe 70 x 70 Skrå L = 2700 (600-2100)	07-510-158	4	
	Stolpe 70 x 70 L = 2300 Skrå (600-1700)	07-510-156	4	
	Stolpe 70x70 L = 860 (600-260) Sort	SFA5123/1	2	
	Endelokk 70x70 stolpe	00-400-996	2	
	Sperrerør rett for gulv Lengde = 520 Sort	07-510-161K (se egen del- montering)	8	
	Gulv standard 635 x 635 Grå	07-510-580K (se egen del- montering)	2	
	Vegg med vindu og karm 520 x 665 Trestuktur	07-510-511K (se egen del- montering)	3	
	Mini nett vertikal, bua H=550 sort Komplett	07-510-573K (se egen del- montering)	1	

Boltepakker for / Boltpackage for / Bultpaket för		Sign. _____		
Oskar, Trestruktur-Grå 25-200-142	Navn	Artnr/ dimensjon	Ant	Lev
	Butikkdisk L=520 Grå	07-510-550K (Se egen del- montering)	1	
	Vegg standard 520x400 Trestruktur	07-510-531K (Se egen del- montering)	1	
	Vegg med spill 520x400 Trestuktur	07-510-538K (Se egen del- montering)	1	
	Mini sperrerør gulv step L=200 Sort	07-510-169K (Se egen del- montering)	2	
	Gulv mini step 635x320 Grå	07-510-581K (Se egen del- montering)	1	
	Håndtak dobbel Grå	00-400-173K (Se egen del- montering)	2	

Boltepakker for / Boltpackage for / Bultpaket för		Sign. _____		
Oskar, Trestruktur-Grå 25-200-142	Navn	Artnr/ dimensjon	Ant	Lev
	Mini nettbro skrå tett Komplett med rør Sort	07-510-591K (se egen del- montering)	1	
	Sperrør Standard Lengde = 520 Sort	07-510-160K (se egen del- montering)	2	
	Sperrør rett for gulv 4 hull cc100 L=520 Sort	07-510-167K (Se egen del- montering)	2	
	Rutsjebane H=950 Grå	07-510-600K (se egen del- montering)	1	
	Tak Trestuktur / steelmat	07-510-503K (se egen del- montering)	2	
	Produktmerke	00-100-400 (montert hos Søve)	0	

Boltepakker for / Boltpackage for / Bultpaket för		Sign. _____.		
Oskar, Trestruktur-Grå 25-200-142	Navn	Artnr/ dimensjon	Ant	Lev
	Fundament Støp			
	Støpefundament 70 x 70 stolpe	00-003-112K (se egen del- montering)	9	
	Fundament Nedgravning			
	Nedgravningsfundament 70 x 70 stolpe	07-510-207K (se egen del- montering)	9	

Boltepakker for / Boltpackage for / Bultpaket för		Sign. _____.		
Oskar, Trestruktur-Grå 25-200-142	Navn	Artnr/ dimensjon	Ant	Lev
	Overflate Montering			
	Fundament for betong dekke 70x70	00-003-129K (se egen del- montering)	10	
	Changed part foundations Stolper må kappes 07-510-600K 07-510-573K	SFA5126/1	10 1 1	

MTK: 25-04-2022

Feil i tekst ikke rød med trestuktur vegge.