

N**Monteringsanvisning****EN****Assembly Instructions****S****Monteringsanvisning**

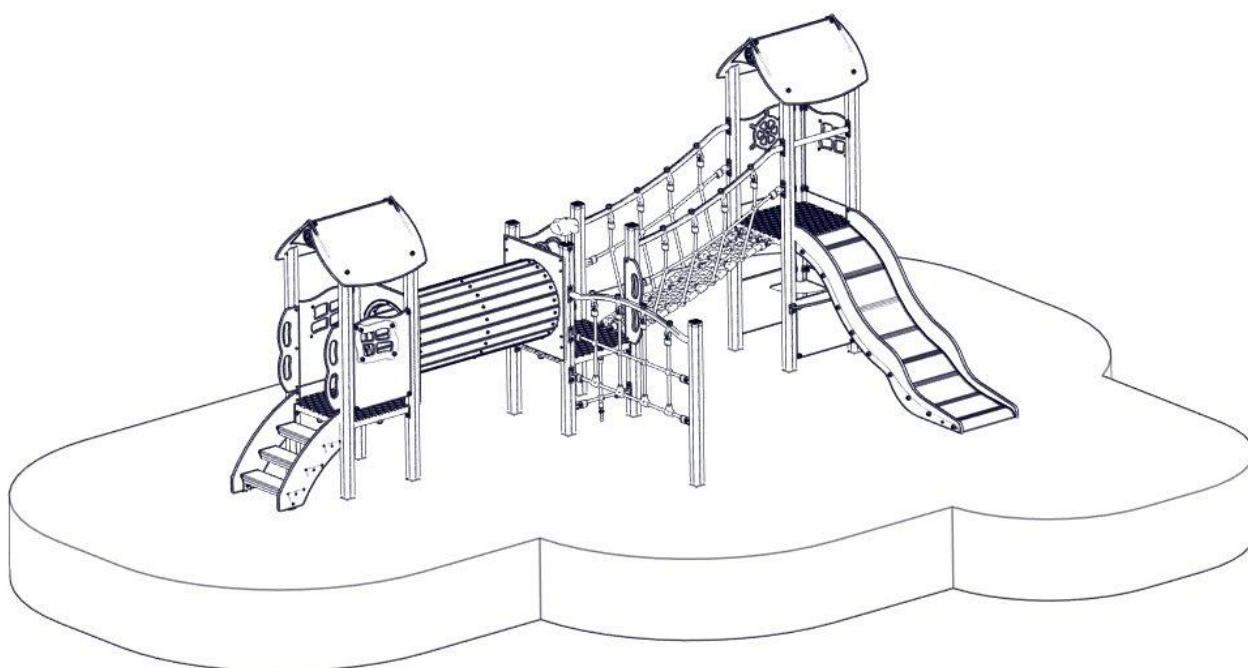
Produkt nr. / Product no. / Produkt nr.

25-200-322**Trestruktur / Grå**

Ord. nr. _____

Dato. _____

Sign. _____

**søve**

Søve AS
Grønnvoldveien 290
3830 Ulefoss - Norway
Tlf: +47 35 94 65 65
www.sove.no

**søve**

Søve AB
EA Rosengrensgatan 32
421 31 Västra Frölunda
Phone: +46 (0)31 773 97 00
www.sove.se

Monteringstips / Assembly Advice / Monteringsstips

N

- Les monteringsanvisningen nøye før montering.
- Monter elementene i rekkefølgen som vist.
- Boltene bør ikke skrues for hardt til før alt er montert, vatret og loddet. Skru så boltene til.
- NB! Ved bruk av drill, kan boltene ryke.
- På grunn av at solen kan gjøre rutsjeflaten veldig varm, bør rutsjebanens utløp vende mot nord-øst eller nord-vest.
- Er lekeutstyret plassert i naturlige ferdselstraséer må området sikres mot gjennomgang.
- Innspringningshinder bør vurderes rundt lekeapparater hvor det er stor bevegelse, f.eks. ved huskestativ.
- Det bør være fritt innsyn til lekeutstyr som er beregnet for barn under 3 år.

NB! Under monteringsarbeidet må utstyr, som ikke er forankret forsvarlig i bakken, sikres slik at det ikke velte.

Området må avstenges under montering av apparatene med sperrebånd eller lignende.

EN

- Read the instruction carefully before assembling the play unit.
- Assemble the components in the sequence shown in these instructions. Fixings must not be fully tightened during assembly. Before casting the foundations, the structure must be level and plumb, at which point all fixings are tightened. PS! If use of drill, the bolts may be wrecked.
- Avoid positioning the slide facing due south because of overheating – ideal positions are facing north-east or north-west. Secure the construction-area to prevent people from walking through it.
- Consider installing barriers around play-equipment which gives rise to a lot of activity – i.e. swings.
- Ensure that clear vision is possible across the play area so that supervision is possible from any position, particularly where children under 3 years of age will be playing.

NB! During assembly of the equipment, ensure that all structures are securely propped, especially when left overnight. Also ensure that equipment is supported

Monteringstips / Assembly Advice / Monteringsstips**S**

- Läs monteringsanvisningen noga före montering.

- Montera delarna i den ordningen som anvisas
- Skruvarna bör inte skruvas för hårt tills allt är monterat, i våg och lodat.











OBS! Används elektrisk skruvdragare, kan bulten gå sönder. Hårdra därför manuellt!

- Solen kan göra att rutchbanan blir väldigt varm. Banans nedfart rekommenderas att vändas i norrlig riktning
- Om lekplatsen placeras vid en gångväg mm bör området säkras mot genomfart av gående och cyklister.
- Insprängningshinder bör placeras runt lekutrustning med stor rörelse, t ex, gungställning.
- Det bör vara fri insyn till lekutrustning beräknat till barn under 3 år.

OBS! Under monteringsarbete bör utrustningen som inte ska förankras i marken, ställs så att den inte kan välta.

Området måste spärras när lekutrustningen byggs upp, med avspärrningsband eller liknande.

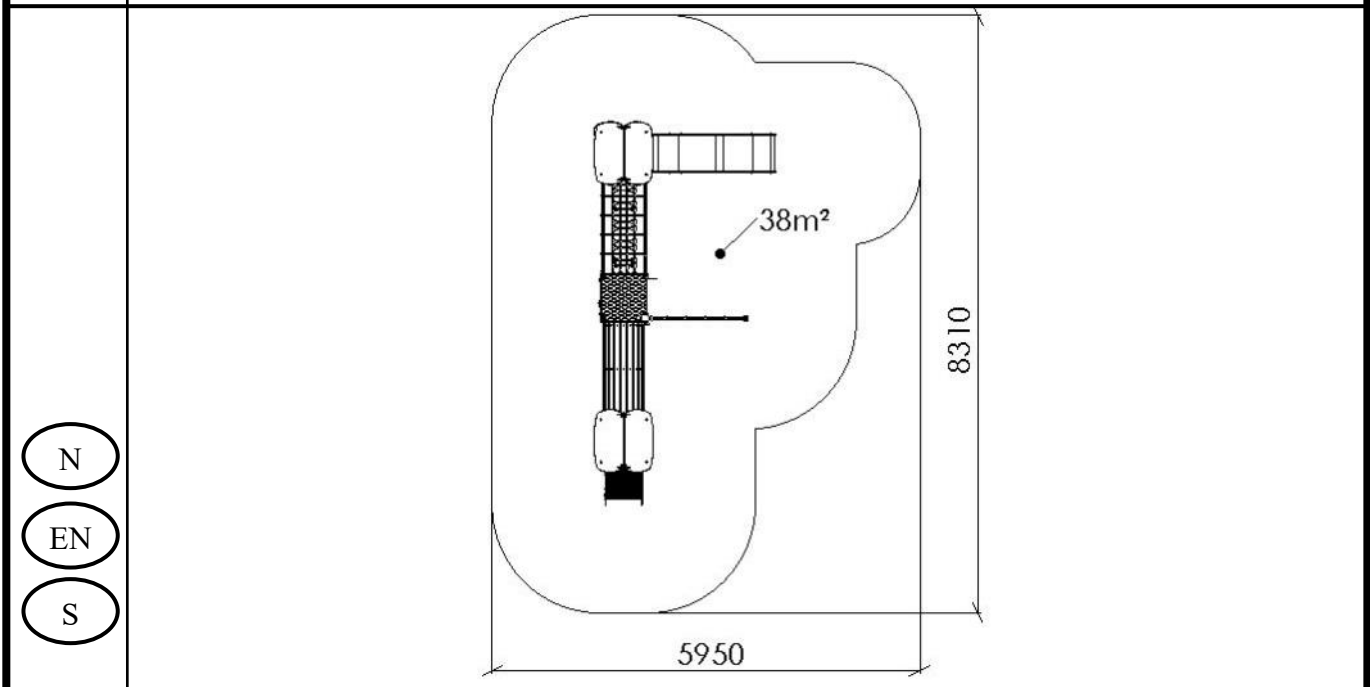
Nødvendig verktøy / Tools required / Nödvändiga verktyg

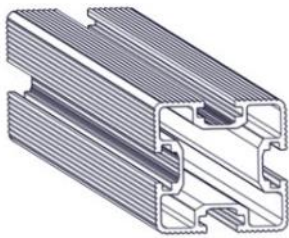
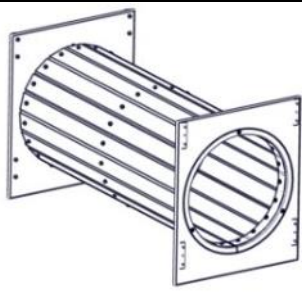
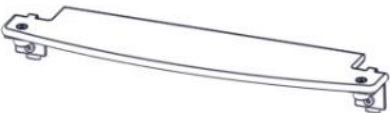
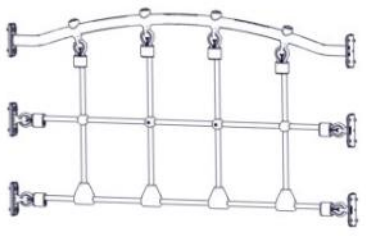

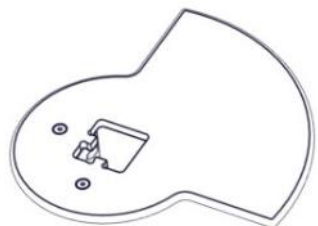
<p>(N)</p> <p>(EN)</p> <p>(S)</p>	<p>(A)</p> 	<p>(B)</p>  <p>Torx Nr 45</p>	<p>(C)</p> <p>5 mm 6 mm</p> 	<p>(D)</p> 	<p>(E)</p> 
		<p>Metermål Metric measure Tumstock</p> 	<p>Ø11mm Bor Ø11mm Drill Ø11mm Borr</p> 	<p>Merkebånd Mark ribbon Märkeband</p> 	<p>13 + 17mm</p> 


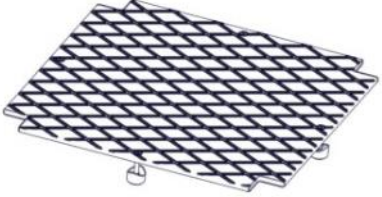
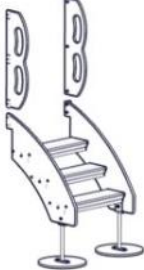
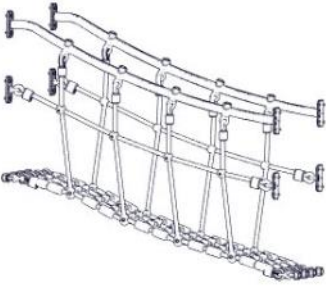


Nødvendig antall personer / Number of persons required / Rekommenderad antal personer




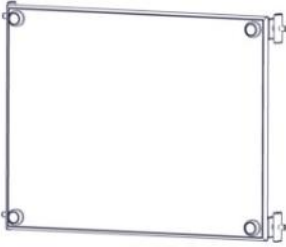
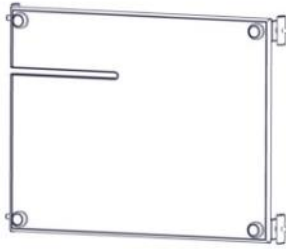
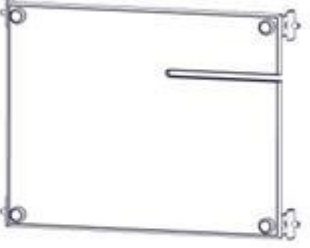


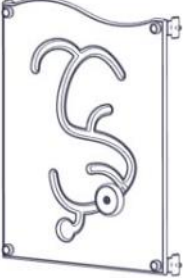
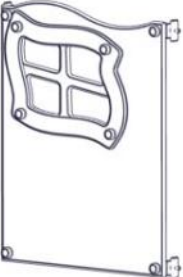




Anbefalt arealbehov ved montering / Recommended working space / Rekommenderad arealbehov vid montering



Boltepakker for / Boltpackage for / Bultpaket för		Sign. _____		
Anja, Trestruktur-Grå 25-200-322	Navn	Artnr/ dimensjon	Ant	Lev
	Stolpe 70x70 Skrå Lengde = 2700 Lengde = 2300 Stolpe 70x70 Lengde = 2000 Lengde = 1800 Sort	SFA5123/1 SFA5123/1 SFA5123 SFA5123	4 4 4 1	
	Tunnel cc590 L=1338 Trestruktur / Grå	01-243-034K (Se egen delmontering)	1	
	Butikkdisk 520 Grå	07-510-550K (Se egen delmontering)	1	
	Nett vertikal mini Sort	07-510-196K (Se egen delmontering)	1	
	Tak Steelmat / Trestruktur	07-510-503K (Se egen delmontering)	2	
	Sete rundt stolpe 70x70 Grå	07-510-551K (Se egen delmontering)	1	


Boltepakker for / Boltpackage for / Bultpaket för		Sign. _____		
Anja, Trestruktur-Grå 25-200-322	Navn	Artnr/ dimensjon	Ant	Lev
	Gulv 635 x 635 1x ekstra lang tunnel Grå	07-510-582K (se egen delmontering)	2	
	Gulv 635 x 635 Standard Grå	07-510-580K (se egen delmontering)	1	
	Trapp H55 Grå	01-290-097K (Se egen delmontering)	1	
	Mini nett bro skrå tett komplett med rør Sort	07-510-591K (Se egen delmontering)	1	
	Rutsjebane H=950 Grå	07-510-600K (Se egen delmontering)	1	
	Megafon med feste 70x70 stolpe Blå	35-100-620K (Se egen delmontering)	1	


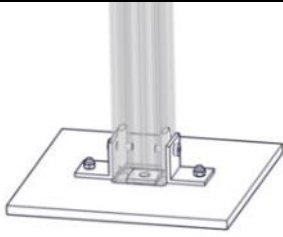
Boltepakker for / Boltpackage for / Bultpaket för		Sign. _____		
Anja, Trestruktur-Grå 25-200-322	Navn	Artnr/ dimensjon	Ant	Lev
	Sperrerør rett L=520 for gulv 4 hull cc100 Sort	07-510-167K (Se egen delmontering)	2	
	Sperrerør Standard L=520 Sort	07-510-160K (Se egen delmontering)	1	
	Sperrerør rett L=520 for gulv Sort	07-510-161K (Se egen delmontering)	10	
	Vegg standard 520 x 400 Trestruktur	07-510-531K (se egen delmontering)	1	
	Vegg standard med spor 520x400 Trestruktur	07-510-533K (Se egen delmontering)	1	
	Vegg standard med spor 520x400 Trestruktur	07-510-541K (Se egen delmontering)	1	


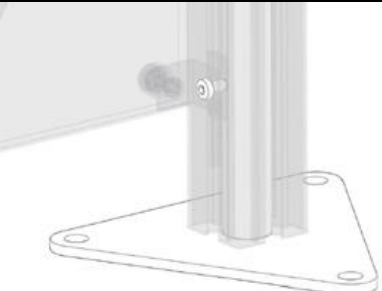
Boltepakker for / Boltpackage for / Bultpaket för		Sign. _____.		
Anja, Trestruktur-Grå 25-200-322	Navn	Artnr/ dimensjon	Ant	Lev
	Vegg med spill 520 x 665 Trestruktur	07-510-515K (Se egen delmontering)	1	
	Vegg 520 x 665 Med vindu med karm Trestruktur	07-510-511K (Se egen delmontering)	3	
	Mini-vegg med ratt 520x x600 Trestruktur	07-510-520K (Se egen delmontering)	1	
	Endelokk 70x70	00-400-996	4	
	Håndtak dobbel Grå	00-400-173K (Se egen delmontering)	1	
	Nett vertikal under gulv Komplett H=550	07-510-187K (Se egen delmontering)	1	

Boltepakker for / Boltpackage for / Bultpaket för

Sign. _____.

Anja, Trestruktur-Grå 25-200-322	Navn	Artnr/ dimensjon	Ant	Lev
	Produktmerke	00-100-400 (montert hos Søve)	0	

Boltepakker for / Boltpackage for / Bultpaket för		Sign. _____.		
Anja, Trestruktur-Grå 25-200-322	Navn	Artnr/ dimensjon	Ant	Lev
	Fundament Støp			
	Støpefundament 70 x 70 stolpe	00-003-112K (se egen delmontering)	13	
	Fundament Nedgravning			
	Fundament skive 70x70 Stolpe	07-510-207K (Se egen delmontering)	13	

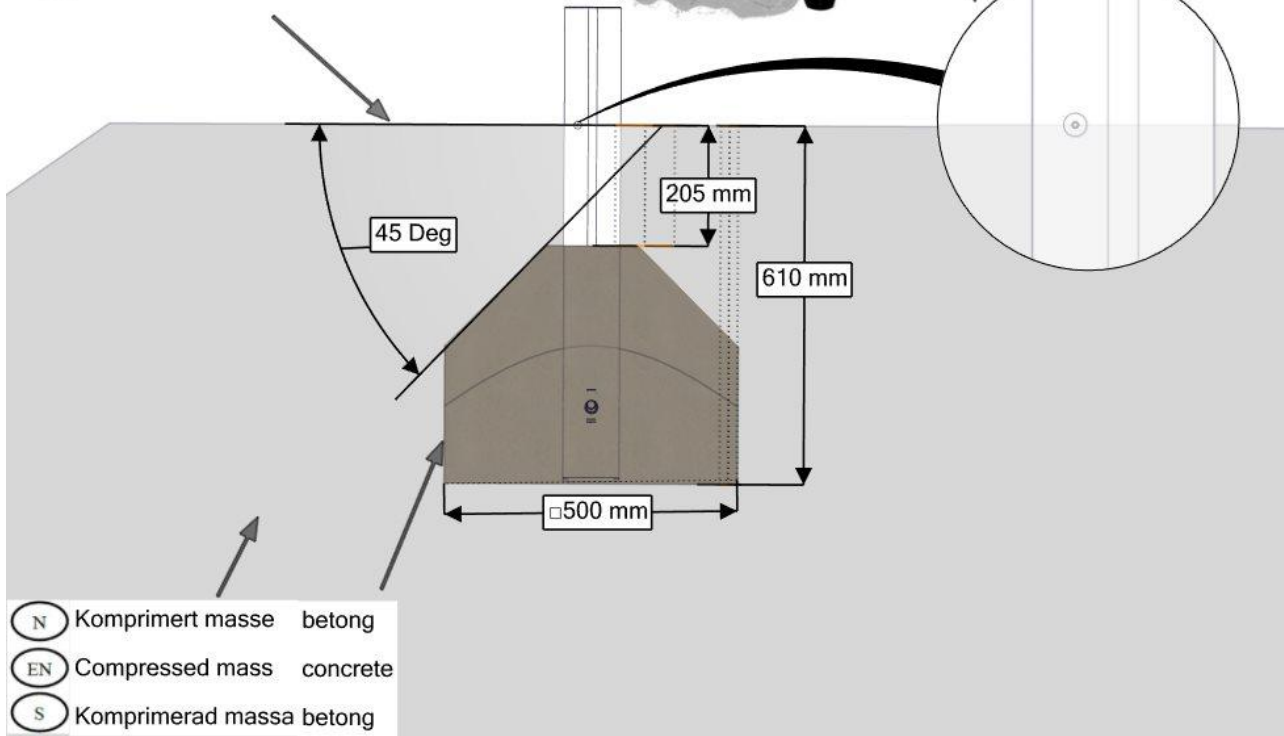
Boltepakker for / Boltpackage for / Bultpaket för		Sign. _____		
Anja, Trestruktur-Grå 25-200-322	Navn	Artnr/ dimensjon	Ant	Lev
	Overflate montering			
	Fundament 70x70 for Betongdekk	00-003-135K (se egenen delemontering)	13	
	Stolpe kappes Trapp kappes Rutsjebane kappes	SFA5123/1 01-290-097K 07-510-600K	13 1 1	
	Korte bolter	00-003-132K (se egen delemontering)	14	

Fundamentering med betong / Foundation concrete / Förankring med betong

- (N) Støtdempende materialer Ref NS-EN 1176-1
- (EN) Impact attenuating materials §4.2.8.5
- (S) Støtdämpande material



- (N) Bakkenivå
- (EN) Ground level
- (S) marknivå

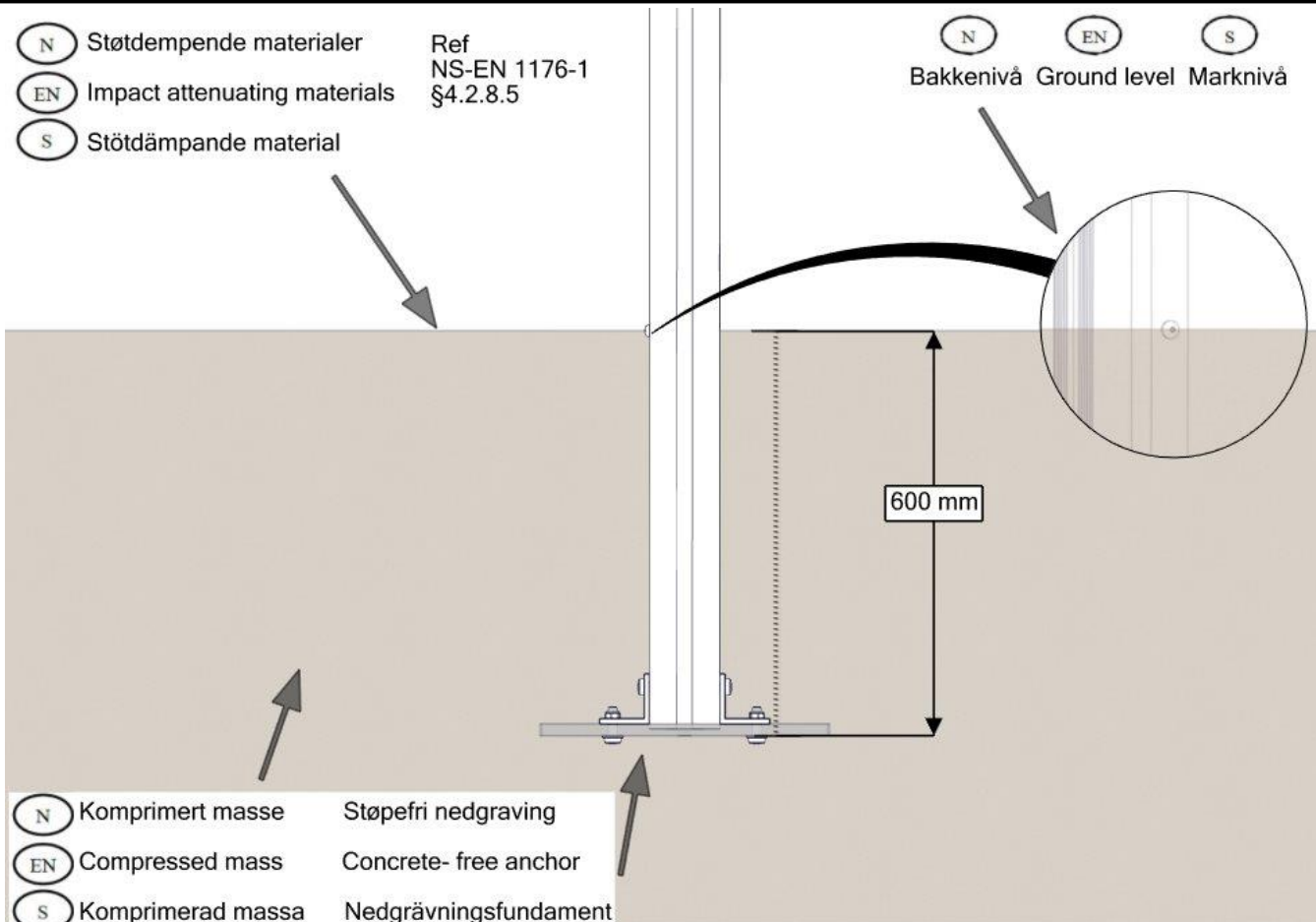


- (N) Komprimert masse betong
- (EN) Compressed mass concrete
- (S) Komprimerad massa betong

Fundamentering uten betong / Foundation without concrete / Förankring utan betong

- (N) Støtdempende materialer Ref NS-EN 1176-1
- (EN) Impact attenuating materials §4.2.8.5
- (S) Støtdämpande material

- (N) Bakkenivå
- (EN) Ground level
- (S) Marknivå



- (N) Komprimert masse Støpefri nedgraving
- (EN) Compressed mass Concrete-free anchor
- (S) Komprimerad massa Nedgravningsfundament

Overflatemontering/ Surface mounting/ Ytmontering

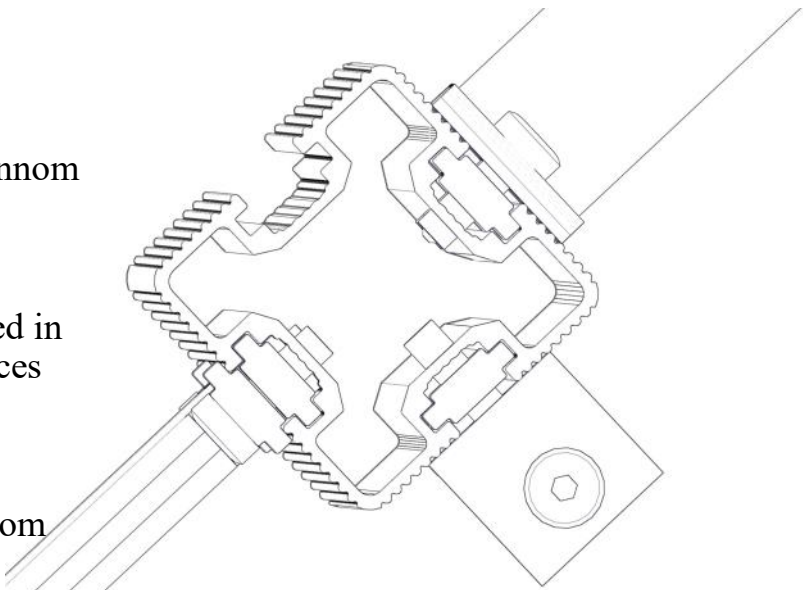
Ref
NS-EN 1176-1
§4.2.8.5

N EN S
Bakkenivå Ground level marknivå

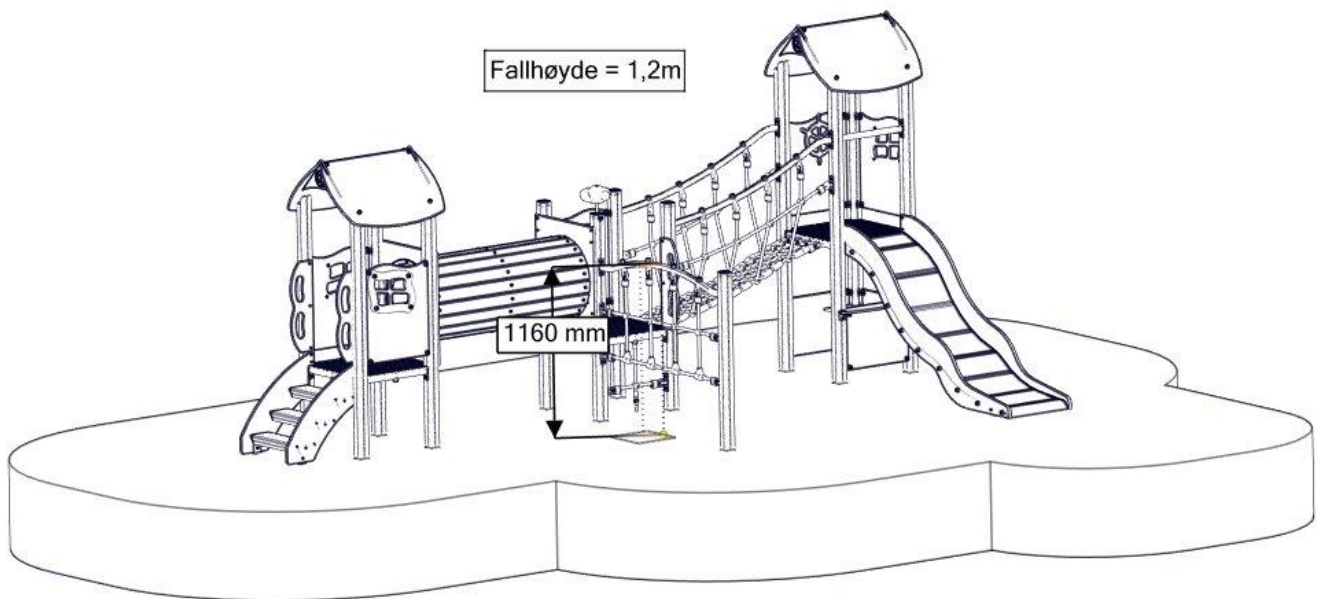
Tykkelse/Thickness

betong
concrete
betong

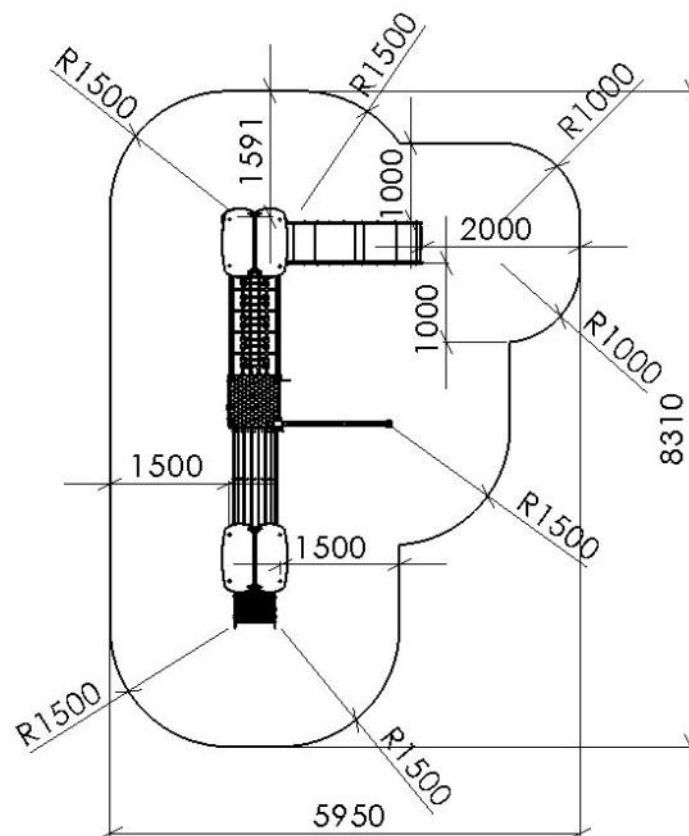
Stolpe kappes: Lengde stolpe - 600 + tykkelse - 100mm

<p>(N)</p> <p>(EN)</p> <p>(S)</p>	<p>Bolten skrues HELT igjennom aluminiumen. Maks moment: 30Nm</p> <p>The bolt must be tightened in to the post, so that it peirces the aluminium Max torque: 30Nm</p> <p>Bulten skuvas HELT genom aluminiumen. Maks vridmoment: 30Nm</p> 
<p>(N)</p> <p>(EN)</p> <p>(S)</p>	<p>Alle mål er oppgitt i millimeter</p> <p>Scale measured in mm</p> <p>Alla mått är i millimeter.</p>

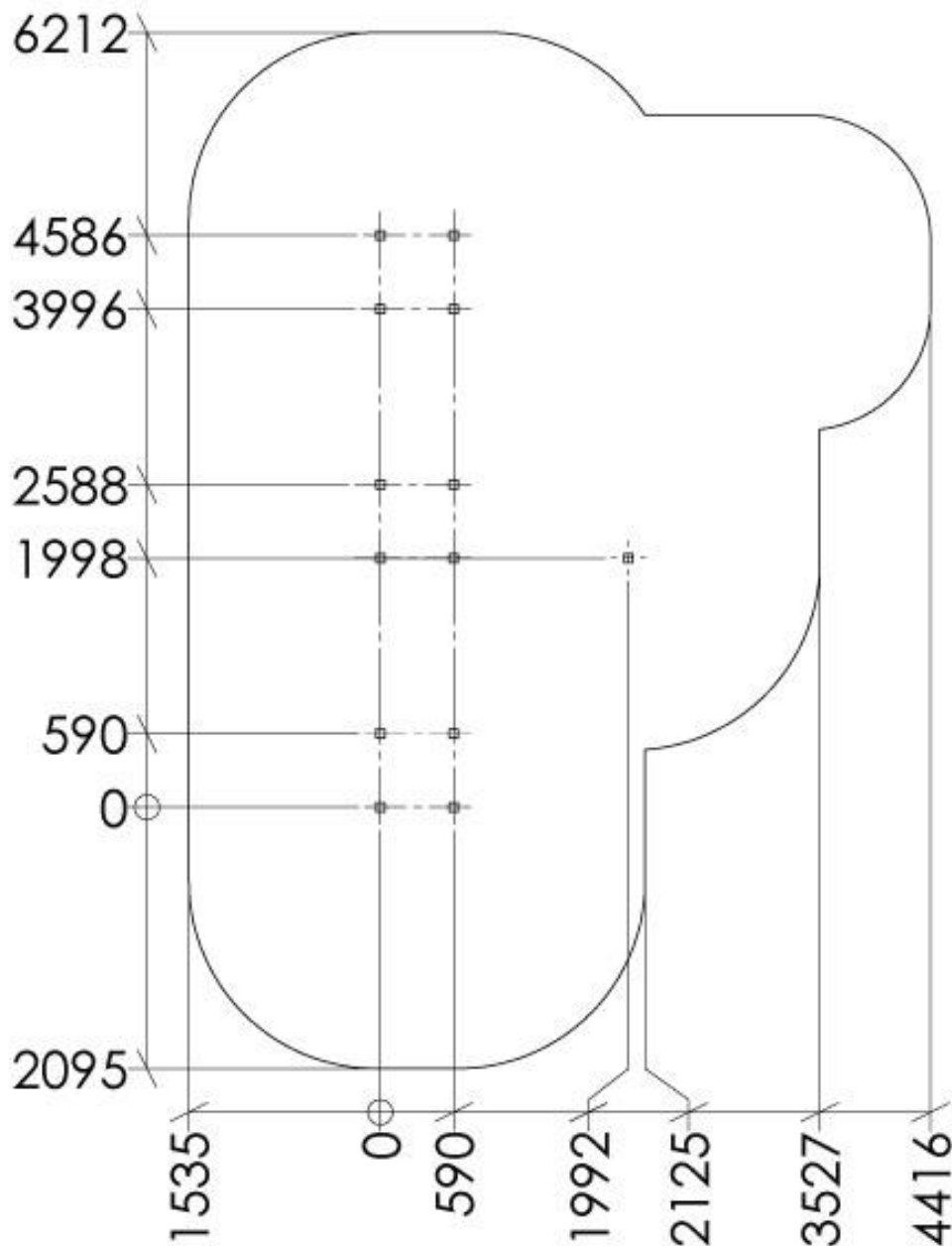
Fallhøyder / Free height of fall / Fallhöjder



Sikkerhetszone / Safety zone / Säkerhetszon



Plassering av forankringer / Ground plan / Placering av förankringar



N

Alle mål er oppgitt i millimeter

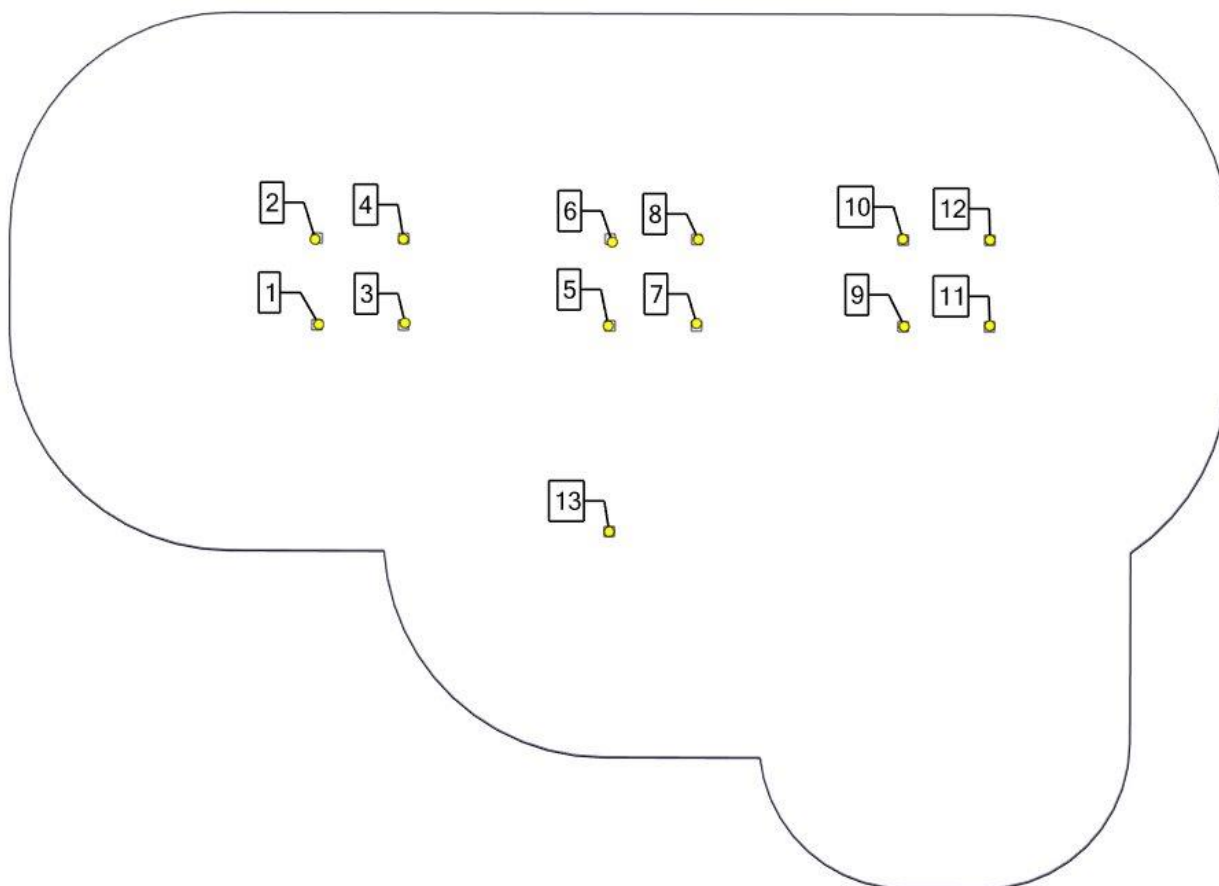
EN

Scale measured in mm

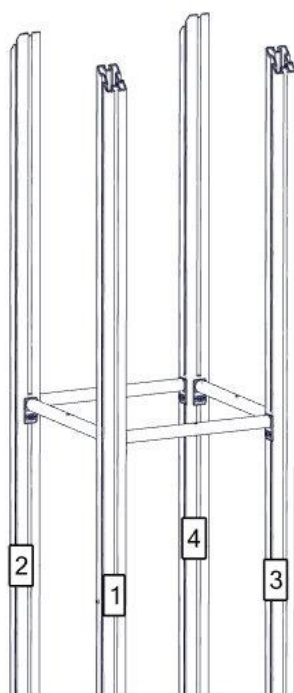
S

Alla mått är i millimeter.

Montering av lekeapparatet / Assembly instructions / Montering av lekredskapet



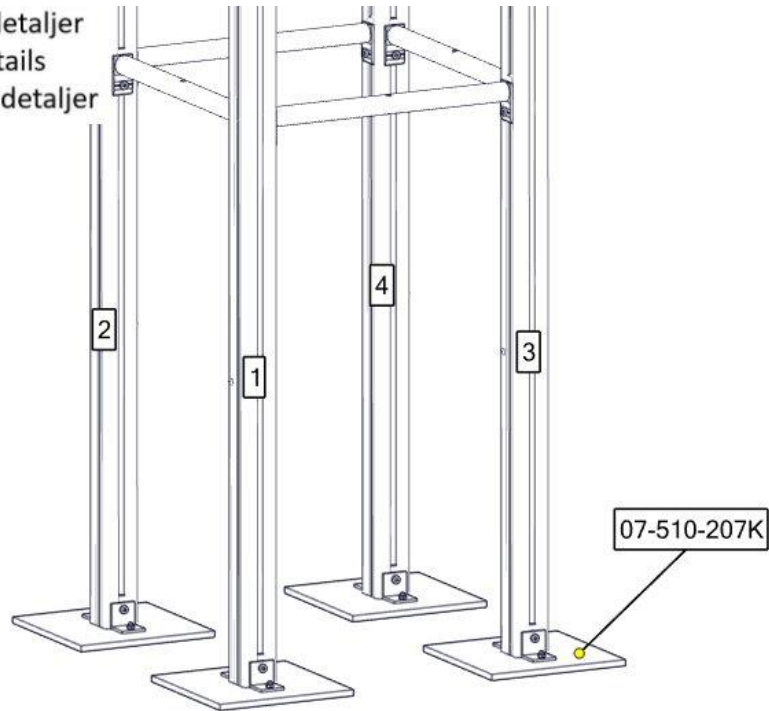
Se separat delmontering for detaljer
 See separate assembly for details
 Se separata delmontering för detaljer



nr	PartName	Artnr	Antall
1	Sperrerør rett L=520 for gulv	07-510-161K	4
2	Stolpe 70x70 L=2300 skrå	SFA5123/1	4

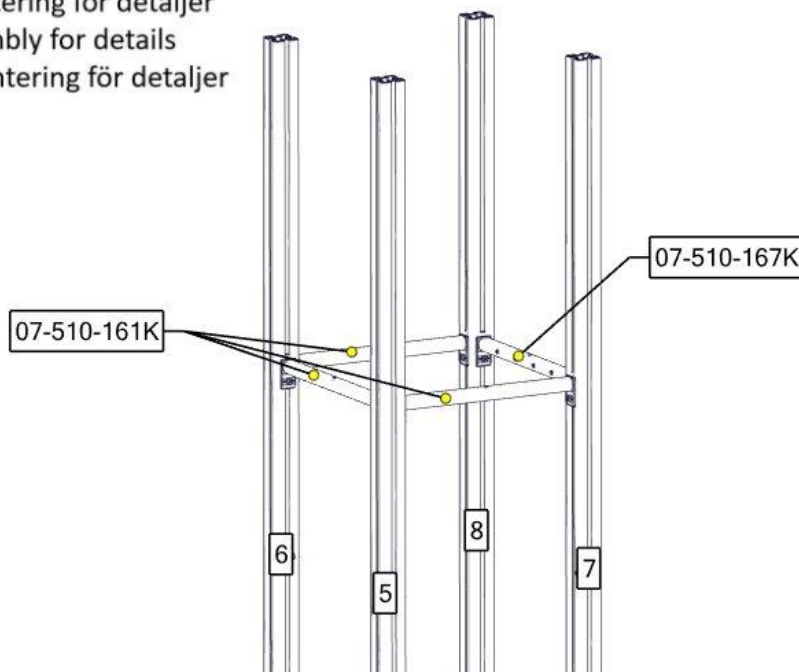
Montering av lekeapparatet / Assembly instructions / Montering av lekredskapet

Se separat delmontering for detaljer
 See separate assembly for details
 Se separata delmontering för detaljer



nr	PartName	Artnr	Antall
1	Fundament skive 70x70 stolpe	07-510-207K	4

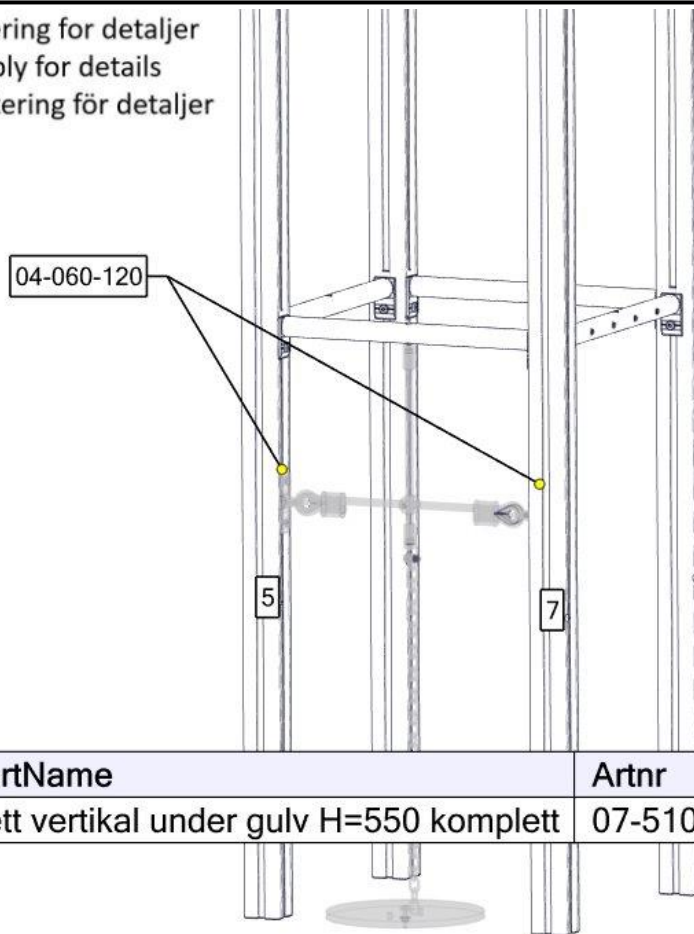
Se separat delmontering for detaljer
 See separate assembly for details
 Se separata delmontering för detaljer



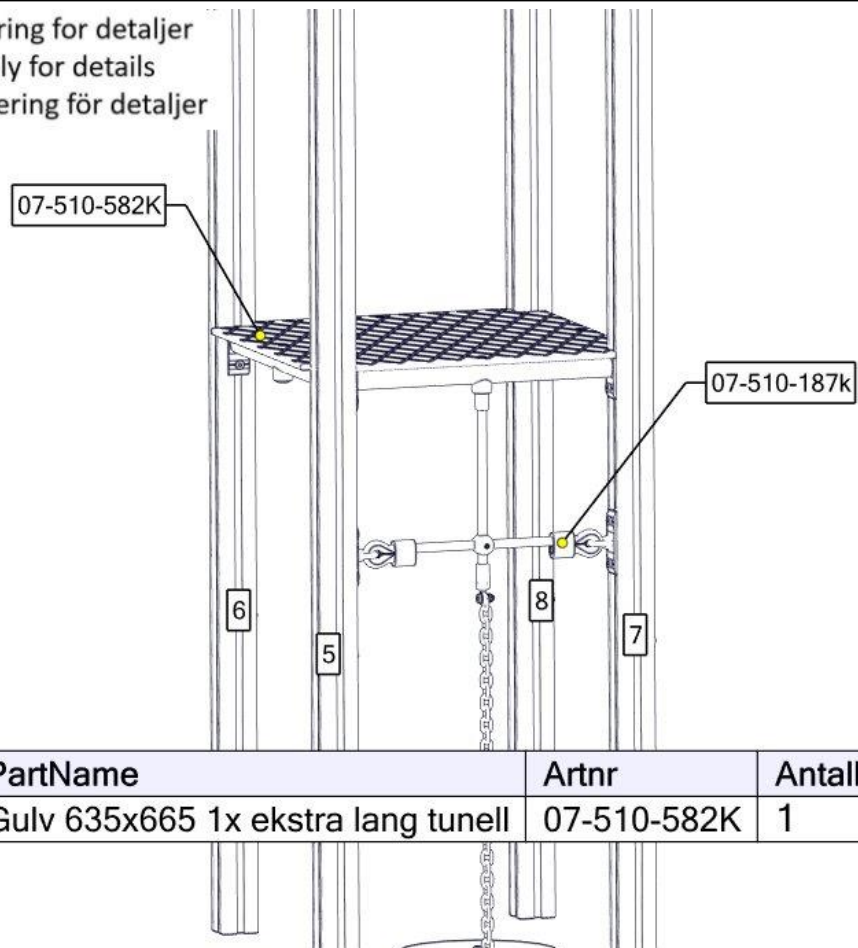
nr	PartName	Artnr	Antall
1	Sperrerør rett L=520 for gulv	07-510-161K	3
2	Sperrerør rett L=520 for gulv 4hull cc100	07-510-167K	1
3	Stolpe 70x70 600-1400	SFA5123	4

Montering av lekeapparatet / Assembly instructions / Montering av lekredskapet

Se separat delmontering for detaljer
 See separate assembly for details
 Se separata delmontering för detaljer

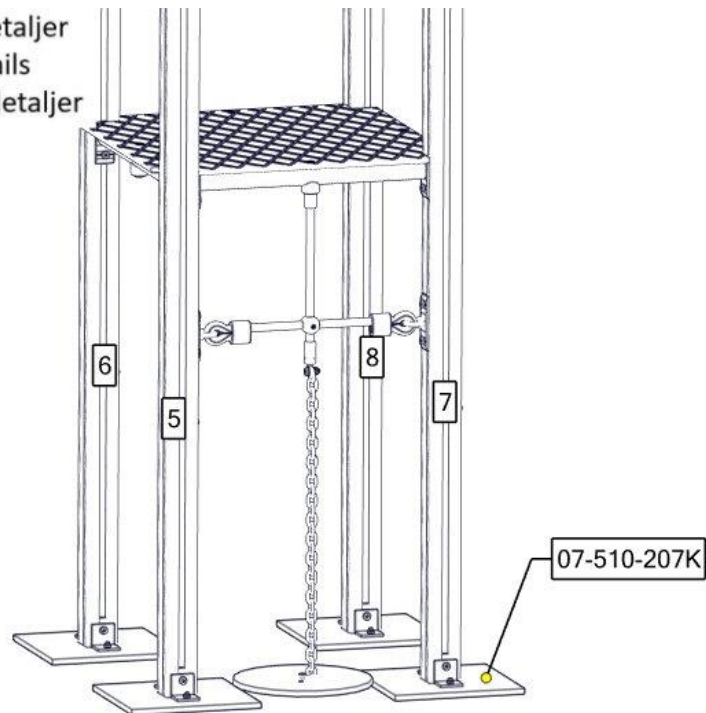


Se separat delmontering for detaljer
 See separate assembly for details
 Se separata delmontering för detaljer



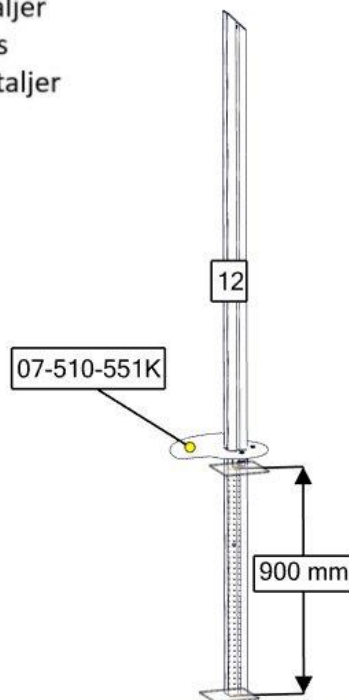
Montering av lekeapparatet / Assembly instructions / Montering av lekredskapet

Se separat delmontering for detaljer
 See separate assembly for details
 Se separata delmontering för detaljer



nr	PartName	Artnr	Antall
1	Fundament skive 70x70 stolpe	07-510-207K	4

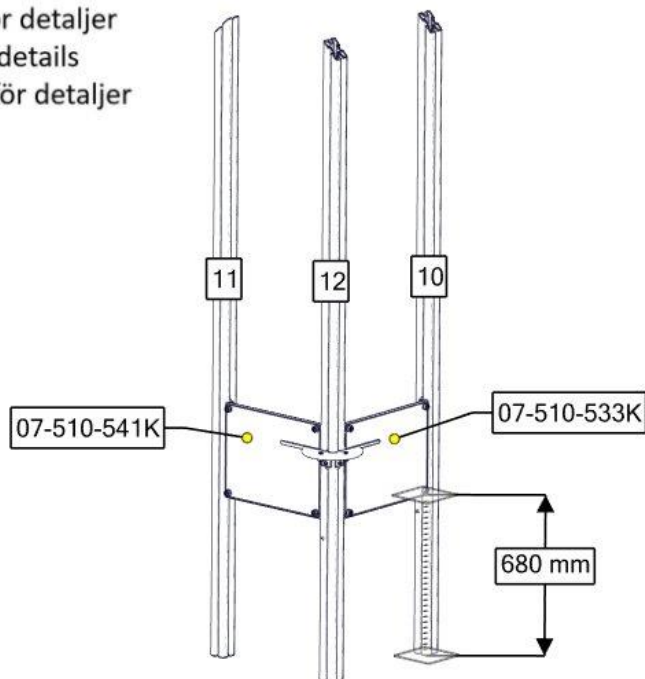
Se separat delmontering for detaljer
 See separate assembly for details
 Se separata delmontering för detaljer



nr	PartName	Artnr	Antall
1	Stolpe 70x70 L=2700 skrå	SFA5123/1	1
2	Sete rundt stolpe 70 x 70	07-510-551K	1

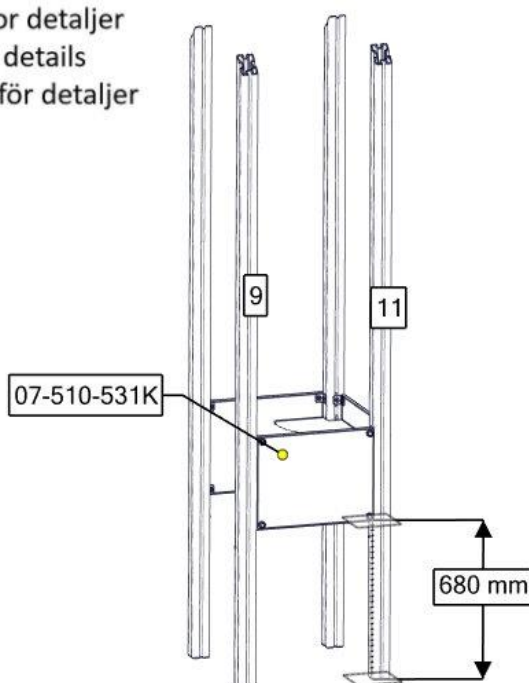
Montering av lekeapparatet / Assembly instructions / Montering av lekredskapet

Se separat delmontering for detaljer
 See separate assembly for details
 Se separata delmontering för detaljer



nr	PartName	Artnr	Antall
1	Vegg 520 x 400 Standard med spor	07-510-533K	1
2	Vegg 520 x 400 Standard med spor	07-510-541K	1
3	Stolpe 70x70 L=2700 skrå	SFA5123/1	2

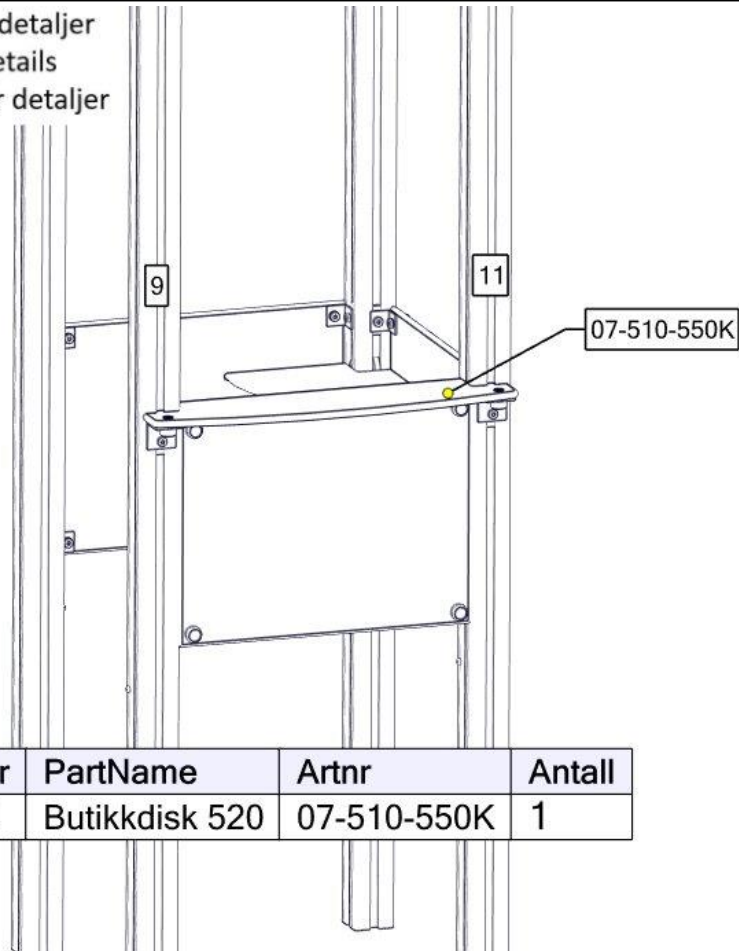
Se separat delmontering for detaljer
 See separate assembly for details
 Se separata delmontering för detaljer



nr	PartName	Artnr	Antall
1	Vegg 520 x 400 Standard	07-510-531K	1
2	Stolpe 70x70 L=2700 skrå	SFA5123/1	1

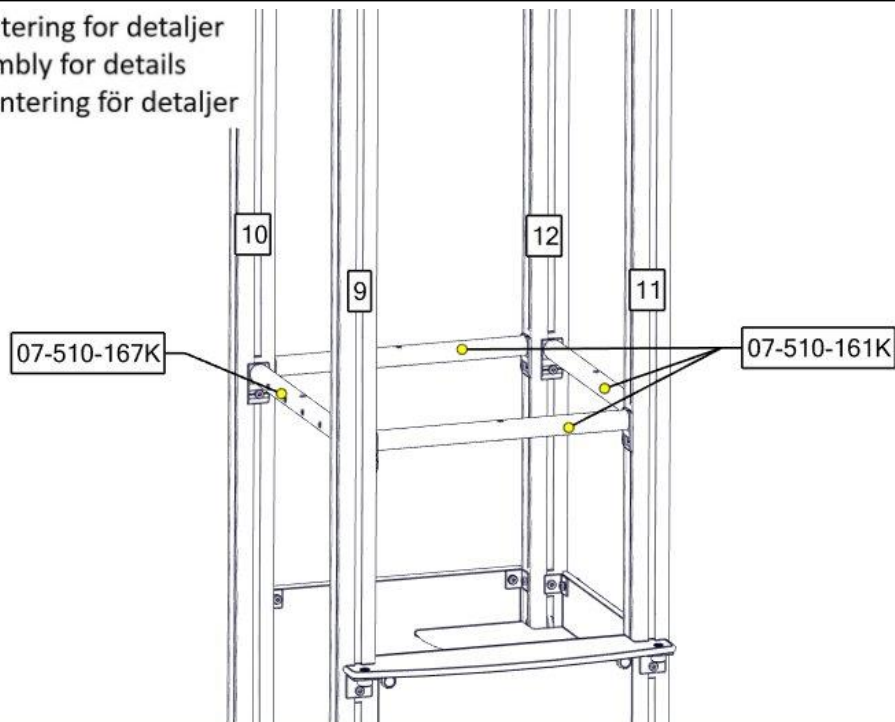
Montering av lekeapparatet / Assembly instructions / Montering av lekredskapet

Se separat delmontering for detaljer
 See separate assembly for details
 Se separata delmontering för detaljer



nr	PartName	Artnr	Antall
1	Butikkdisk 520	07-510-550K	1

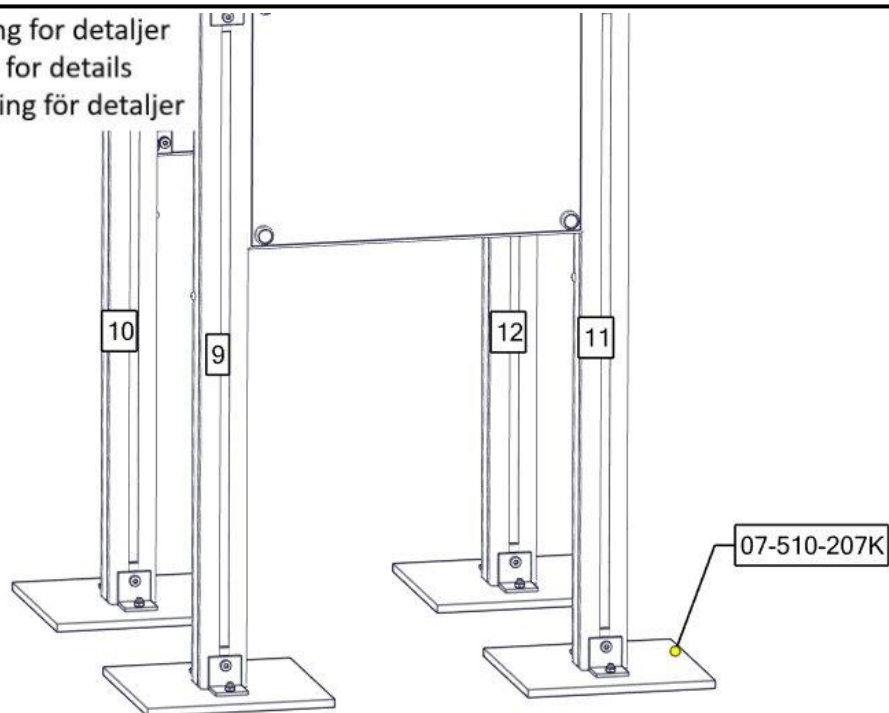
Se separat delmontering for detaljer
 See separate assembly for details
 Se separata delmontering för detaljer



nr	PartName	Artnr	Antall
1	Sperrerør rett L=520 for gulv	07-510-161K	3
2	Sperrerør rett L=520 for gulv 4hull cc100	07-510-167K	1

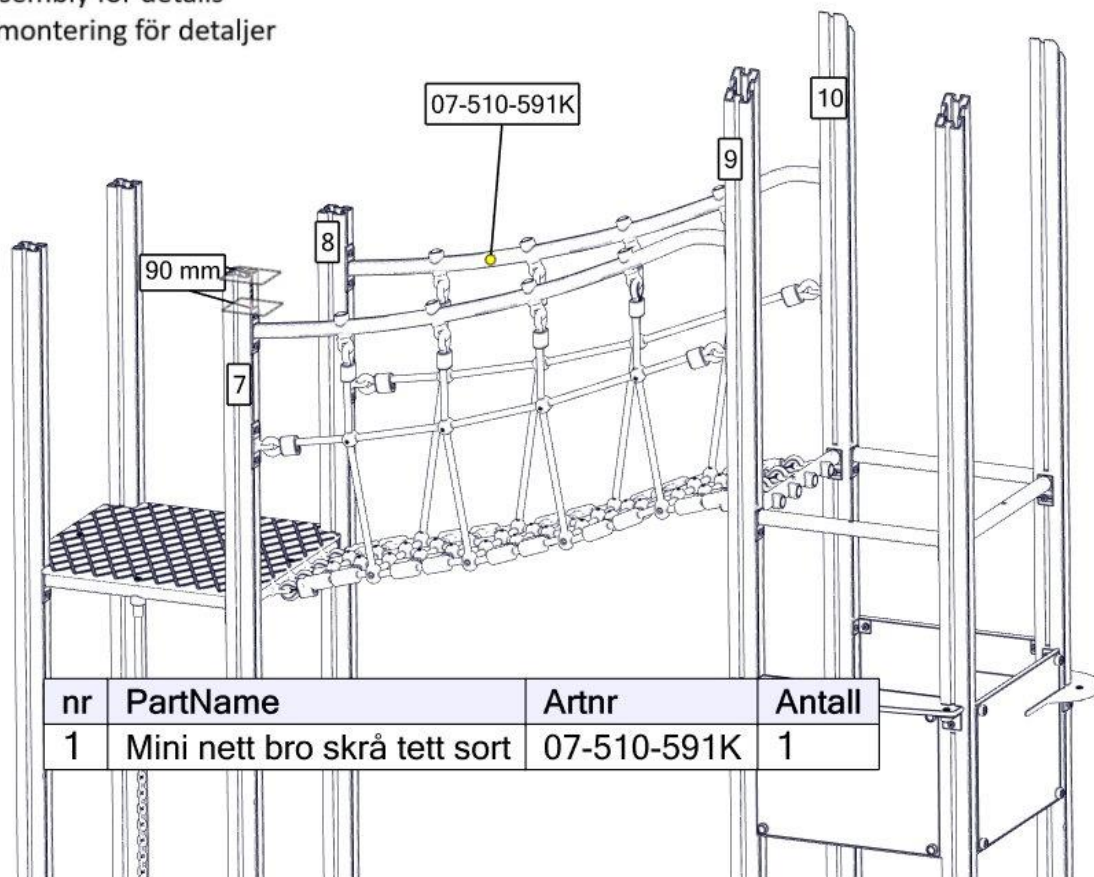
Montering av lekeapparatet / Assembly instructions / Montering av lekredskapet

Se separat delmontering for detaljer
 See separate assembly for details
 Se separata delmontering för detaljer



nr	PartName	Artnr	Antall
1	Fundament skive 70x70 stolpe	07-510-207K	4

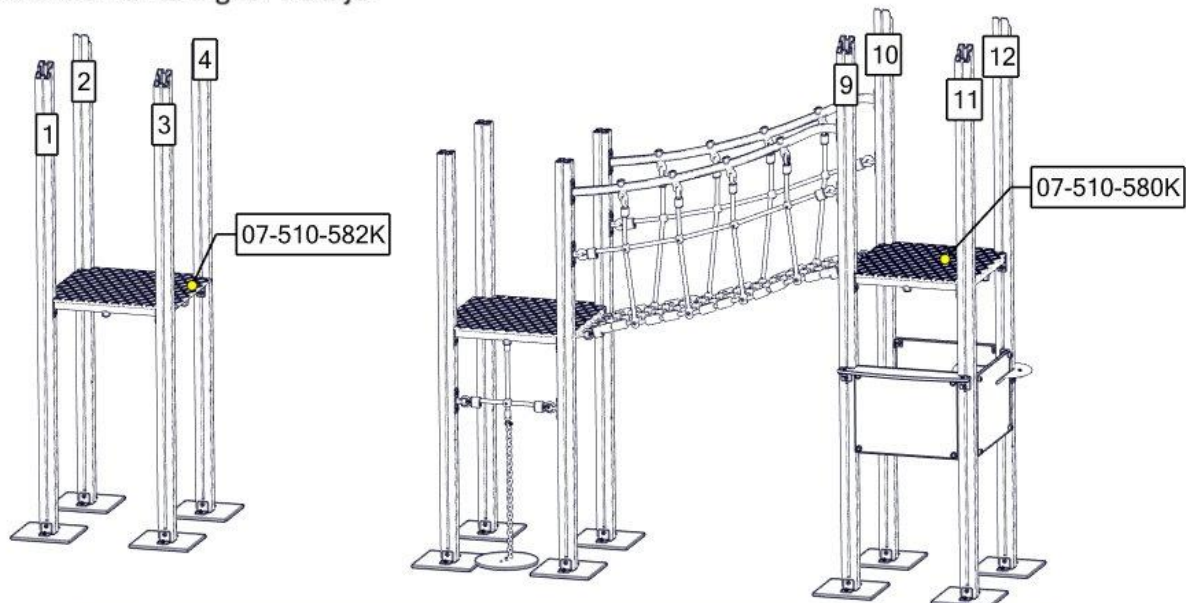
Se separat delmontering for detaljer
 See separate assembly for details
 Se separata delmontering för detaljer



nr	PartName	Artnr	Antall
1	Mini nett bro skrå tett sort	07-510-591K	1

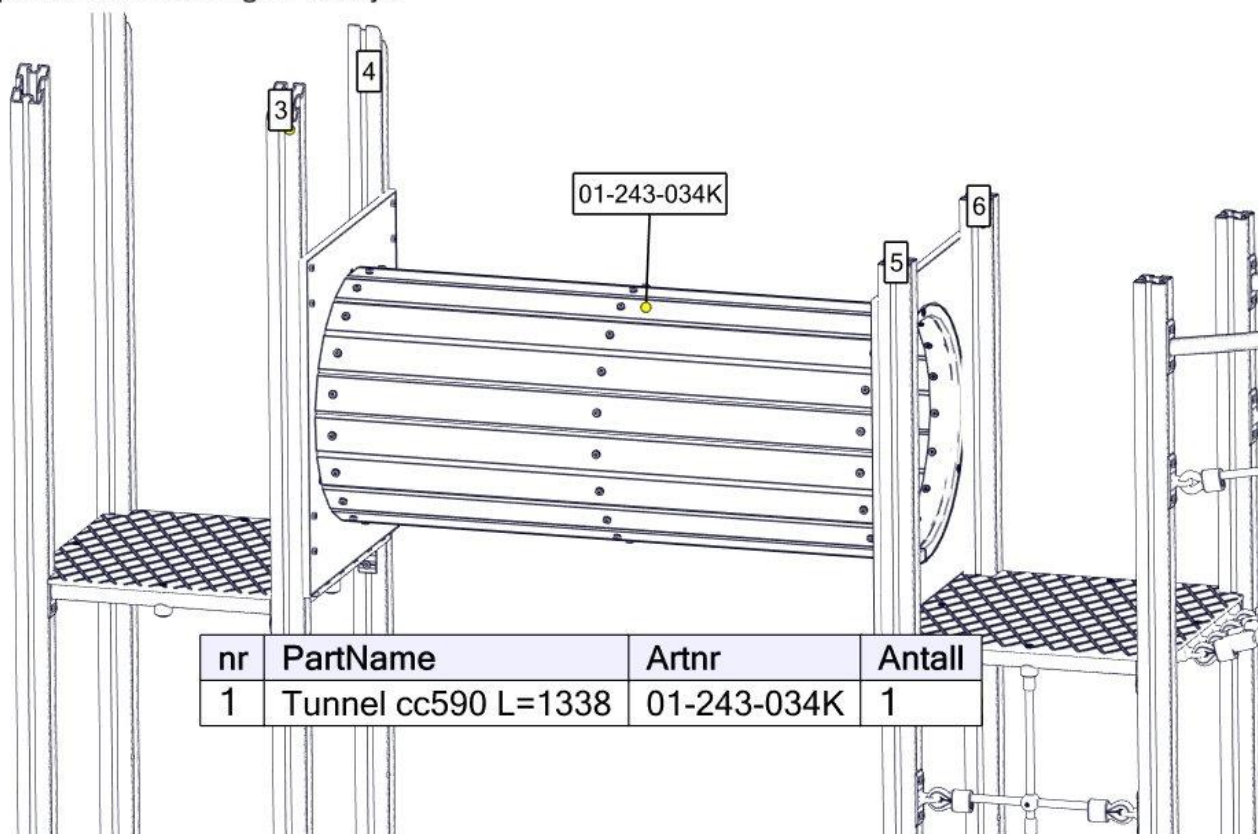
Montering av lekeapparatet / Assembly instructions / Montering av lekredskapet

Se separat delmontering for detaljer
 See separate assembly for details
 Se separata delmontering för detaljer



nr	PartName	Artnr	Antall
1	Gulv 635x635 standard	07-510-580K	1
2	Gulv 635x665 1x ekstra lang tunell	07-510-582K	1

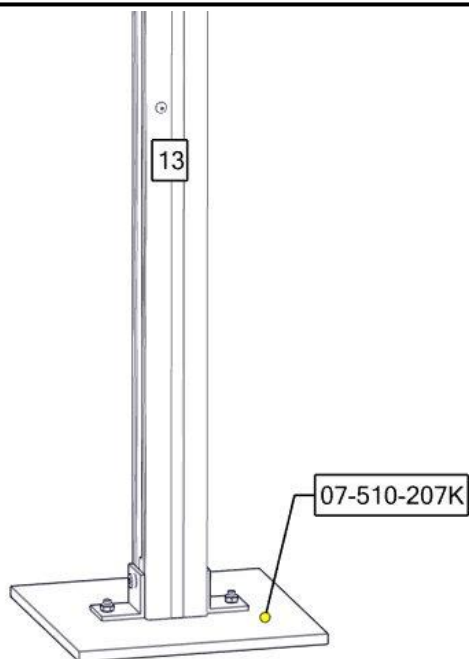
Se separat delmontering for detaljer
 See separate assembly for details
 Se separata delmontering för detaljer



nr	PartName	Artnr	Antall
1	Tunnel cc590 L=1338	01-243-034K	1

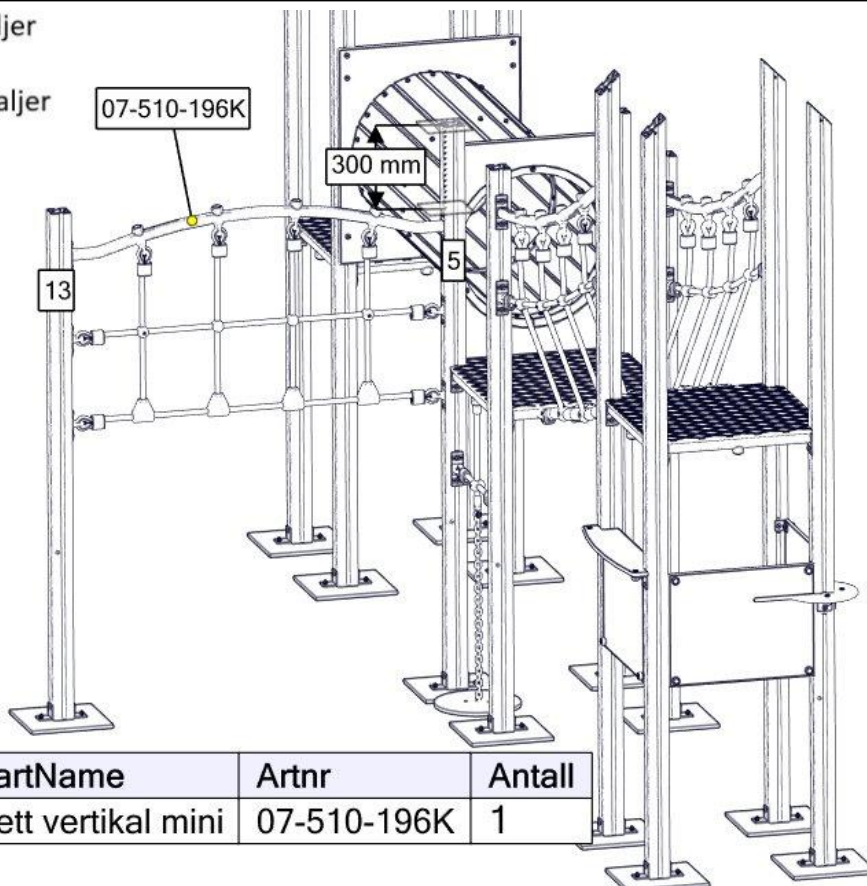
Montering av lekeapparatet / Assembly instructions / Montering av lekredskapet

Se separat delmontering for detaljer
 See separate assembly for details
 Se separata delmontering för detaljer



nr	PartName	Artnr	Antall
1	Fundament skive 70x70 stolpe	07-510-207K	1
2	Stolpe 70 x 70 L=1800	SFA5123	1

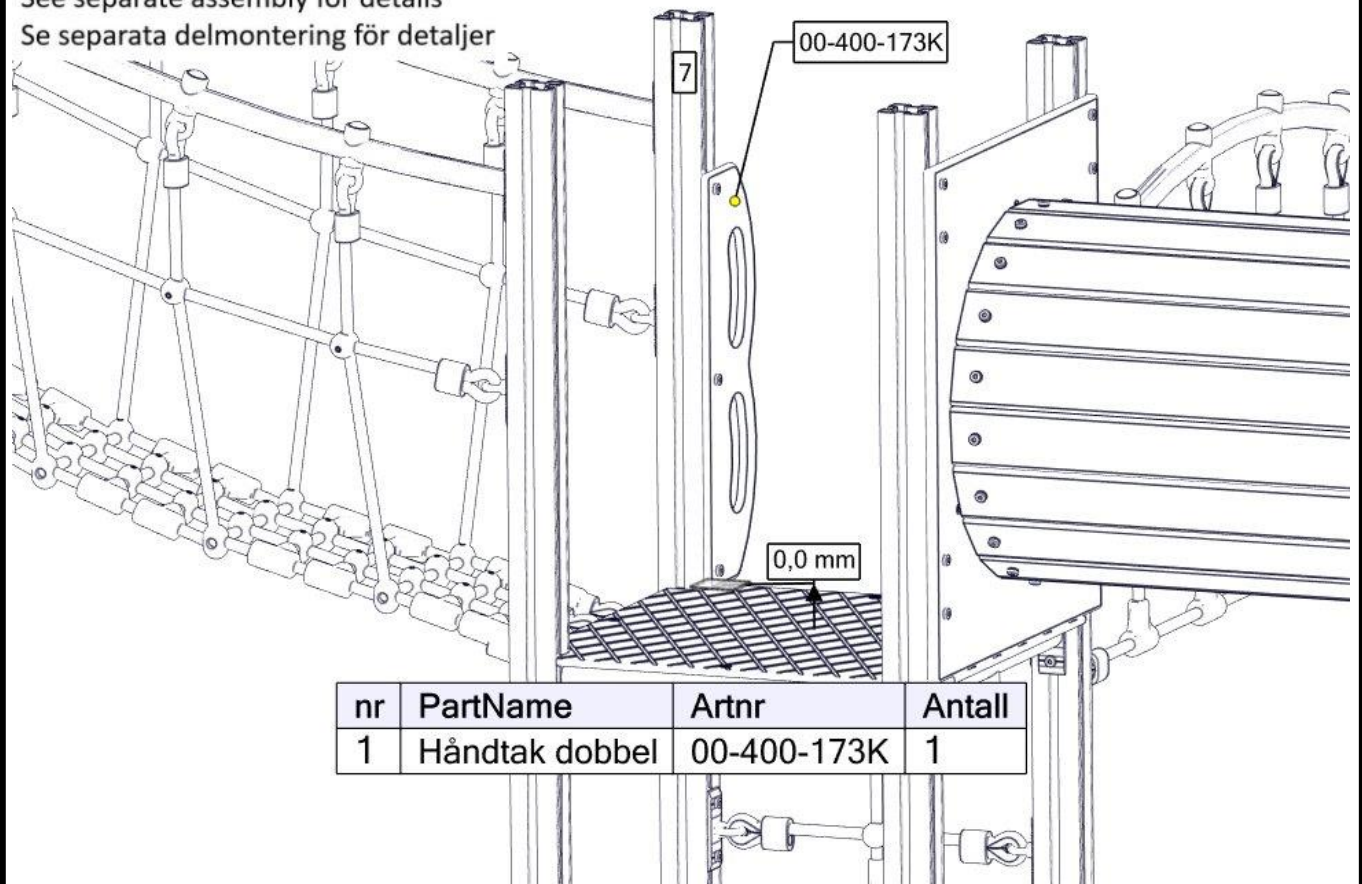
Se separat delmontering for detaljer
 See separate assembly for details
 Se separata delmontering för detaljer



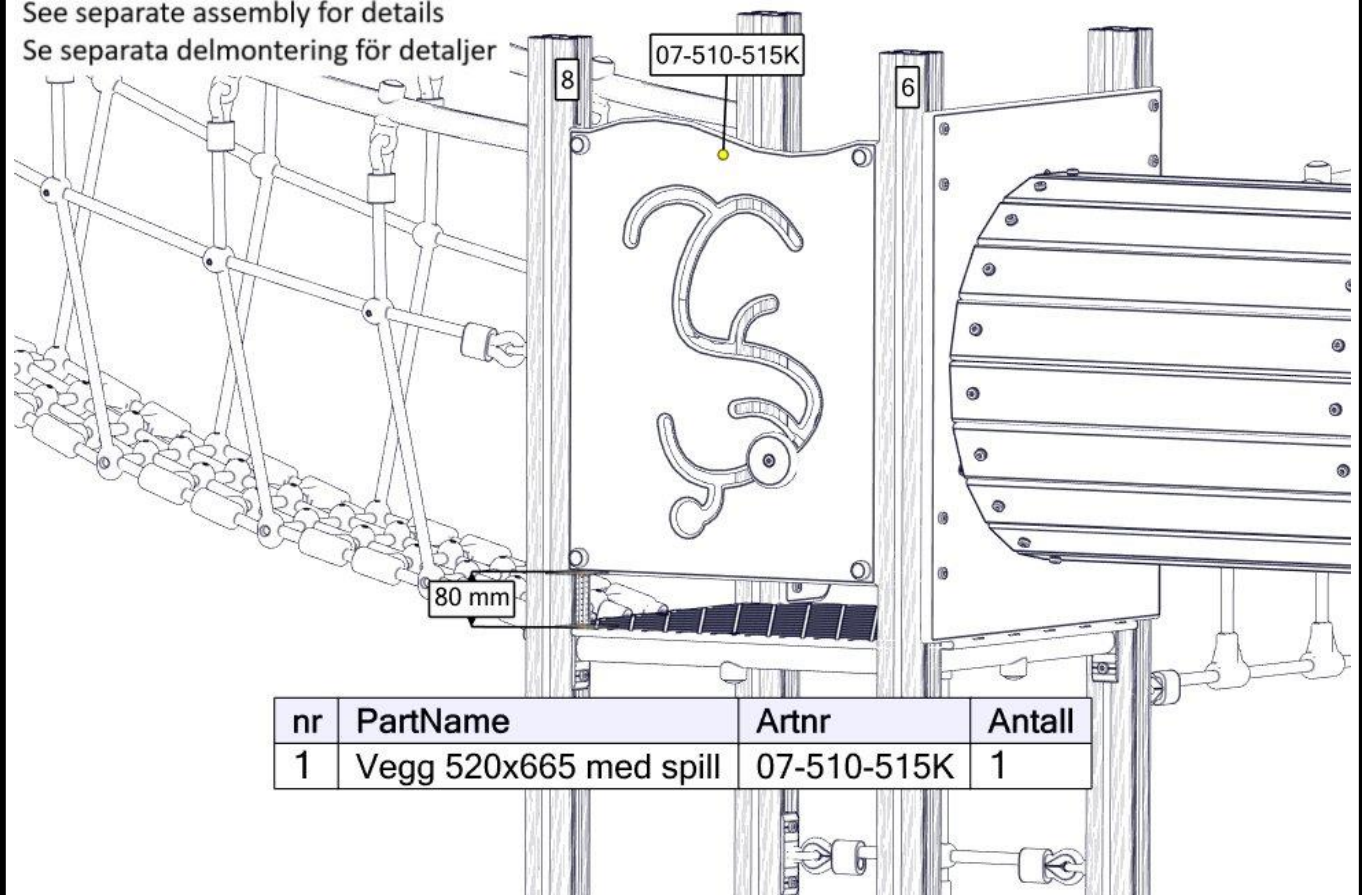
nr	PartName	Artnr	Antall
1	Nett vertikal mini	07-510-196K	1

Montering av lekeapparatet / Assembly instructions / Montering av lekredskapet

Se separat delmontering for detaljer
 See separate assembly for details
 Se separata delmontering för detaljer

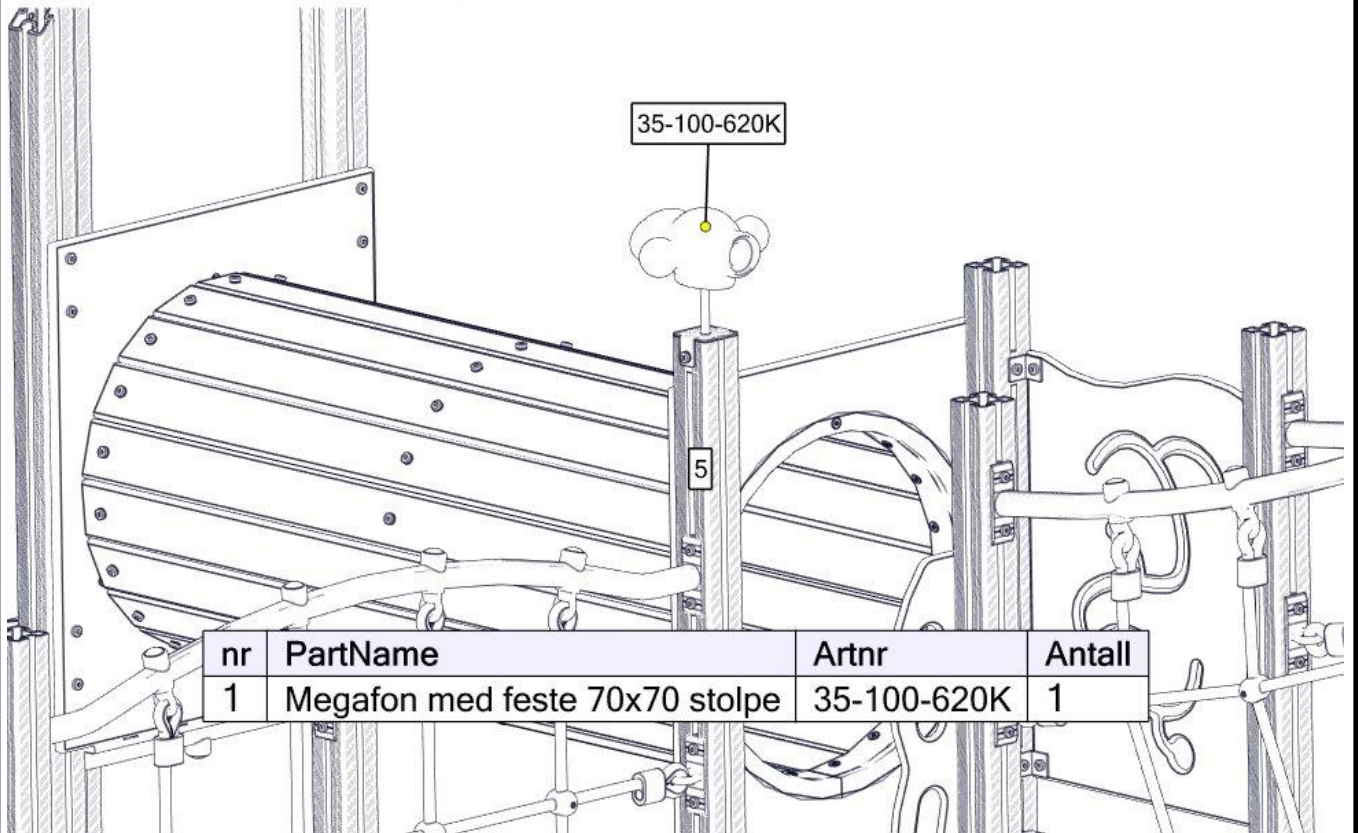


Se separat delmontering for detaljer
 See separate assembly for details
 Se separata delmontering för detaljer

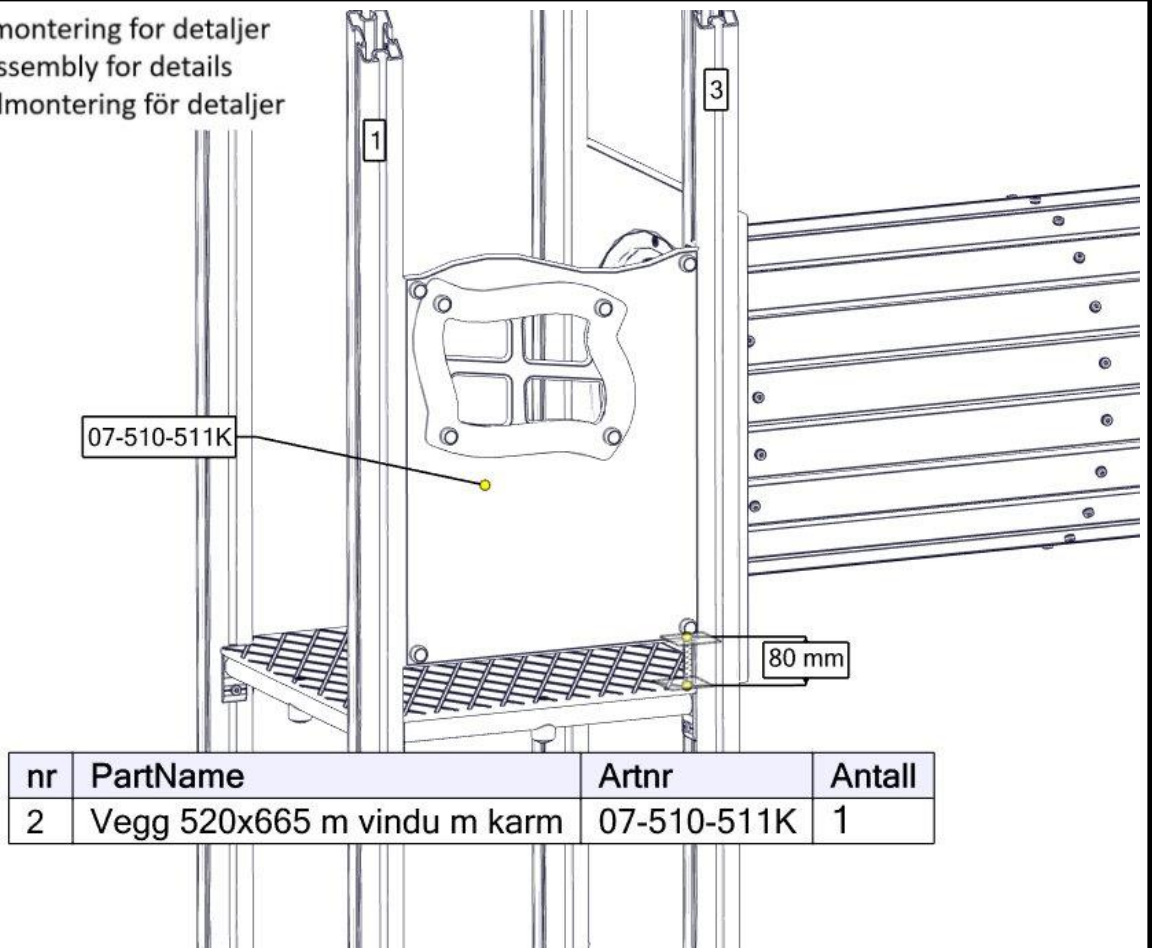


Montering av lekeapparatet / Assembly instructions / Montering av lekredskapet

Se separat delmontering for detaljer
 See separate assembly for details
 Se separata delmontering för detaljer

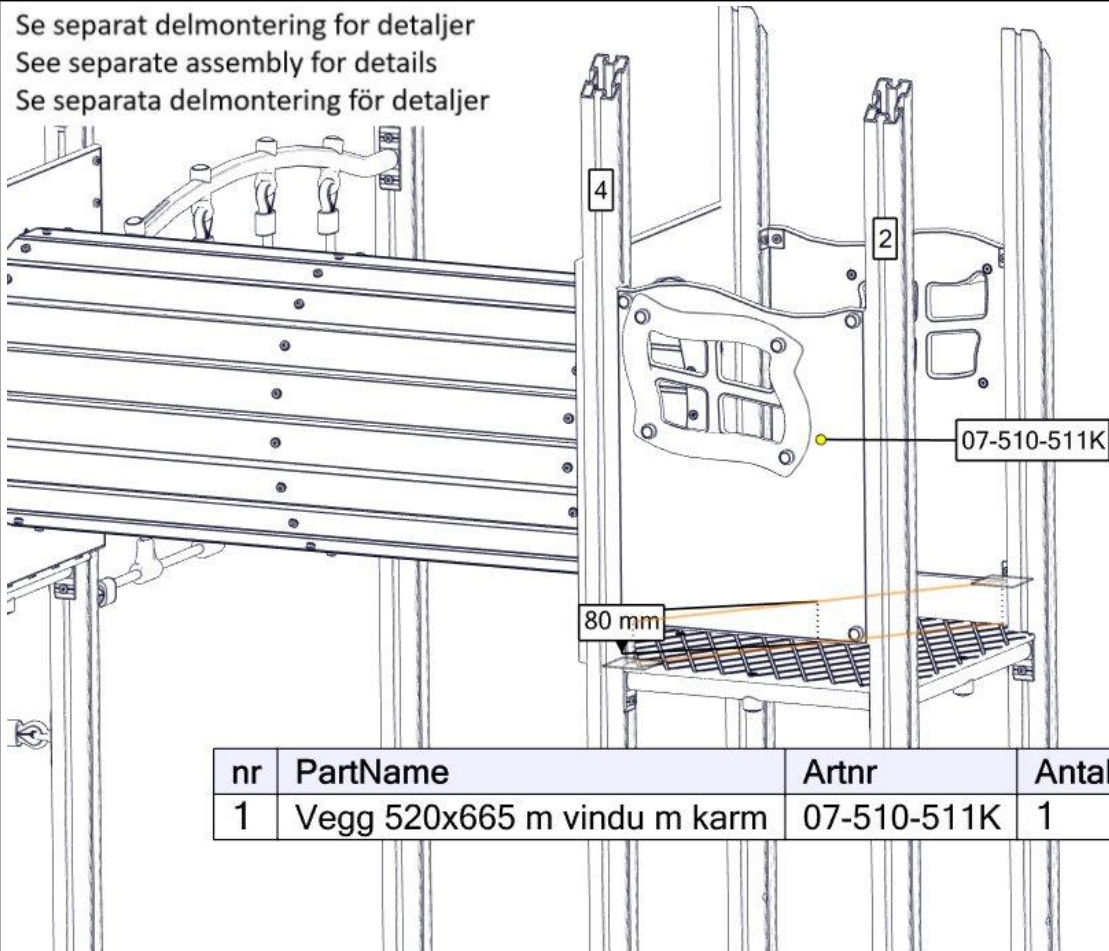


Se separat delmontering for detaljer
 See separate assembly for details
 Se separata delmontering för detaljer



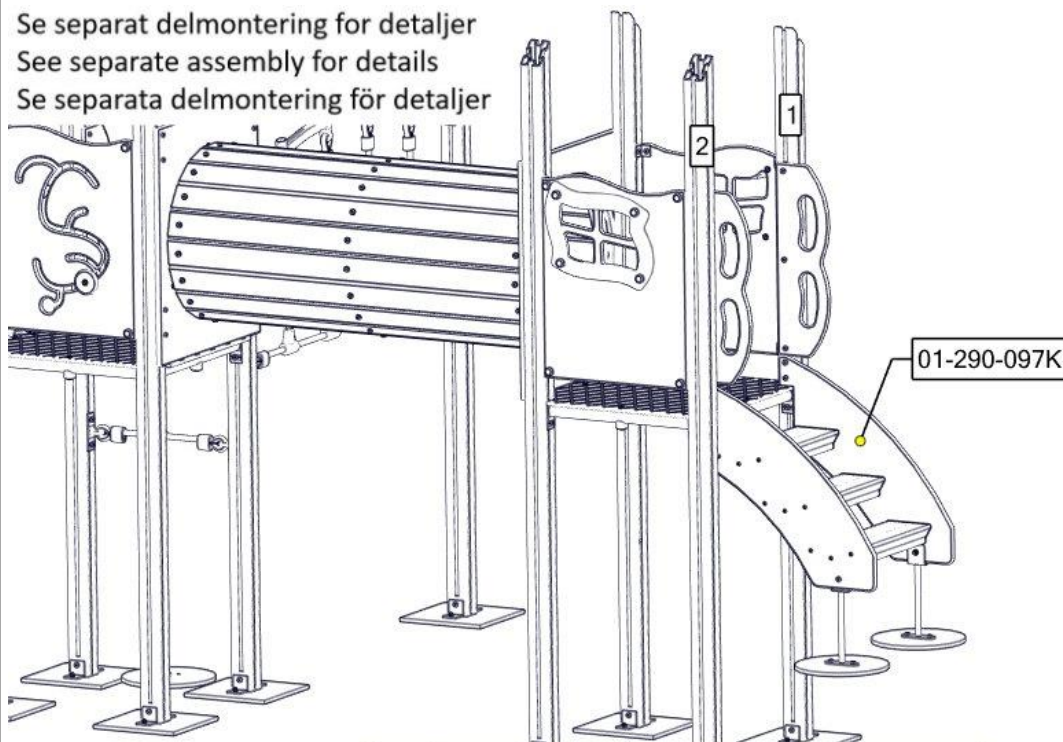
Montering av lekeapparatet / Assembly instructions / Montering av lekredskapet

Se separat delmontering for detaljer
 See separate assembly for details
 Se separata delmontering för detaljer



nr	PartName	Artnr	Antall
1	Vegg 520x665 m vindu m karm	07-510-511K	1

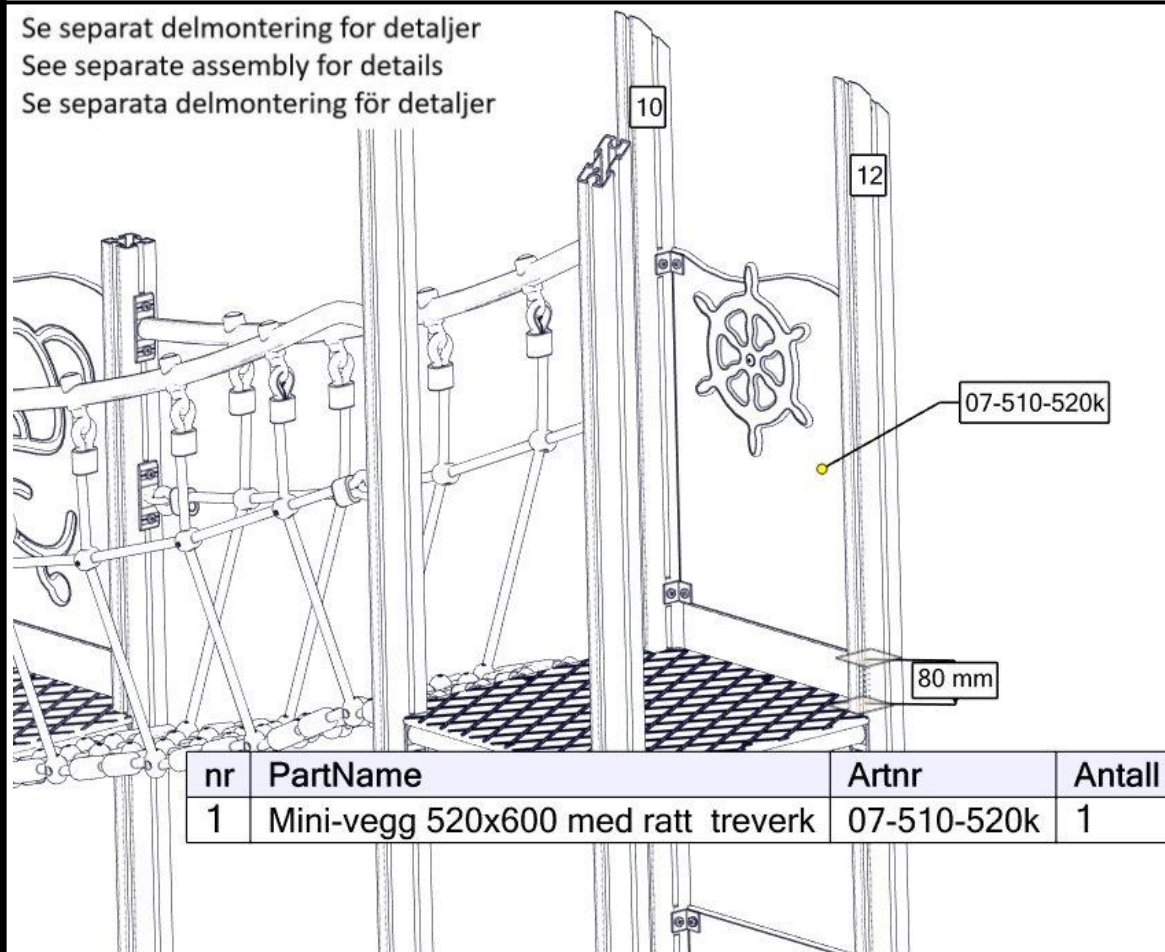
Se separat delmontering for detaljer
 See separate assembly for details
 Se separata delmontering för detaljer



nr	PartName	Artnr	Antall
1	Trapp H55	01-290-097K	1

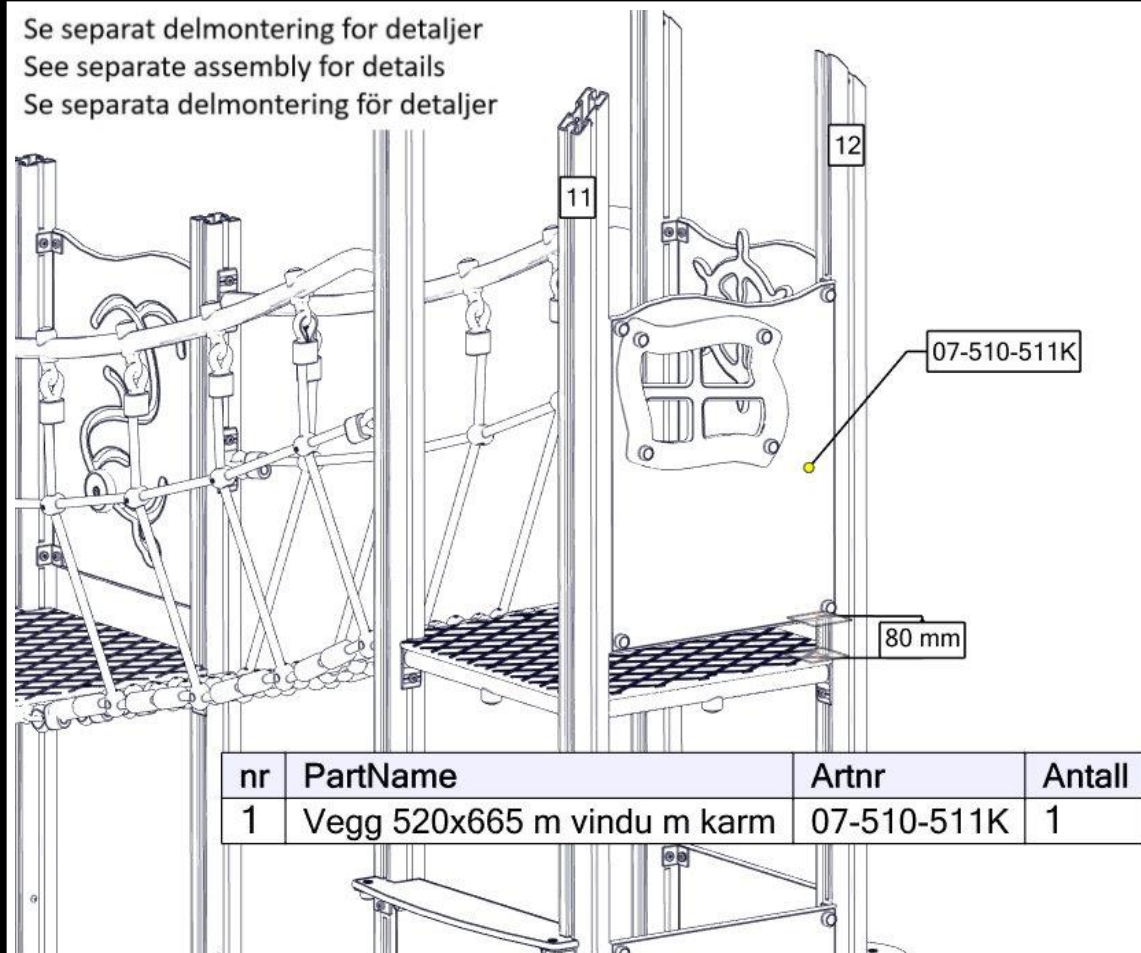
Montering av lekeapparatet / Assembly instructions / Montering av lekredskapet

Se separat delmontering for detaljer
 See separate assembly for details
 Se separata delmontering för detaljer



nr	PartName	Artnr	Antall
1	Mini-vegg 520x600 med ratt treverk	07-510-520k	1

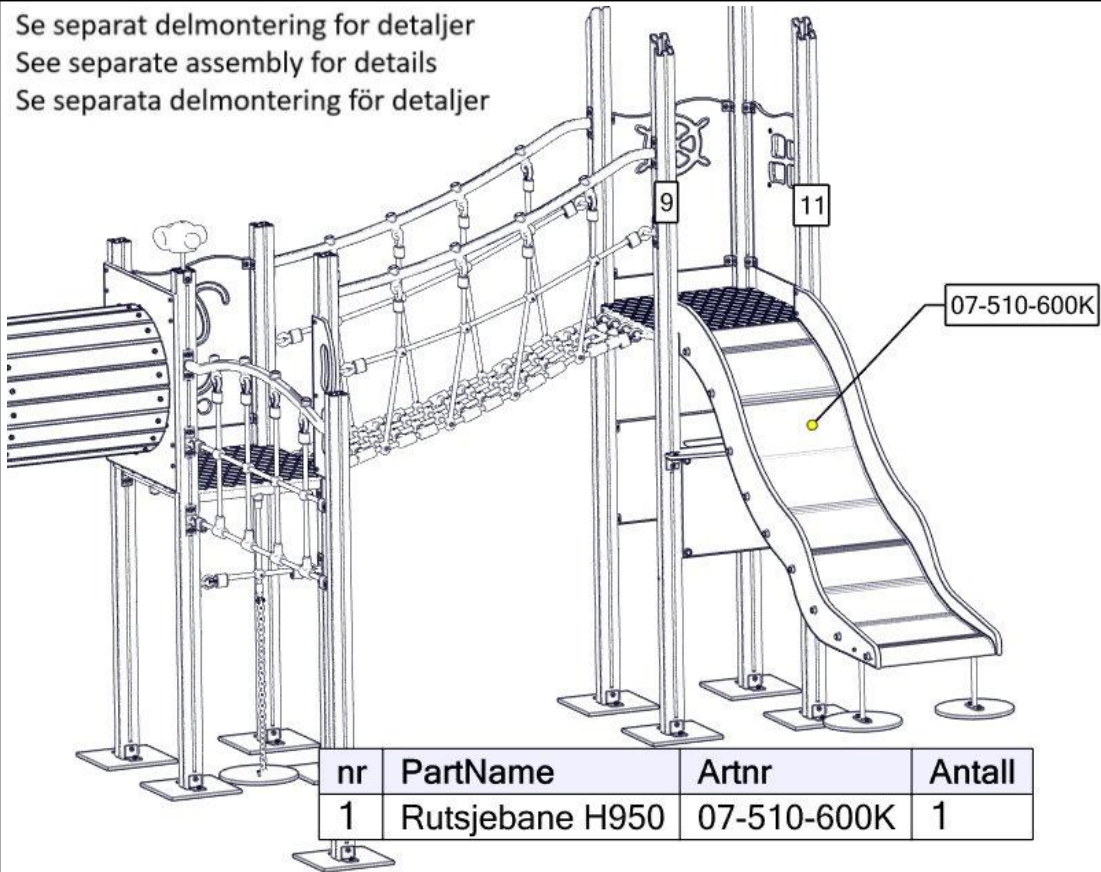
Se separat delmontering for detaljer
 See separate assembly for details
 Se separata delmontering för detaljer



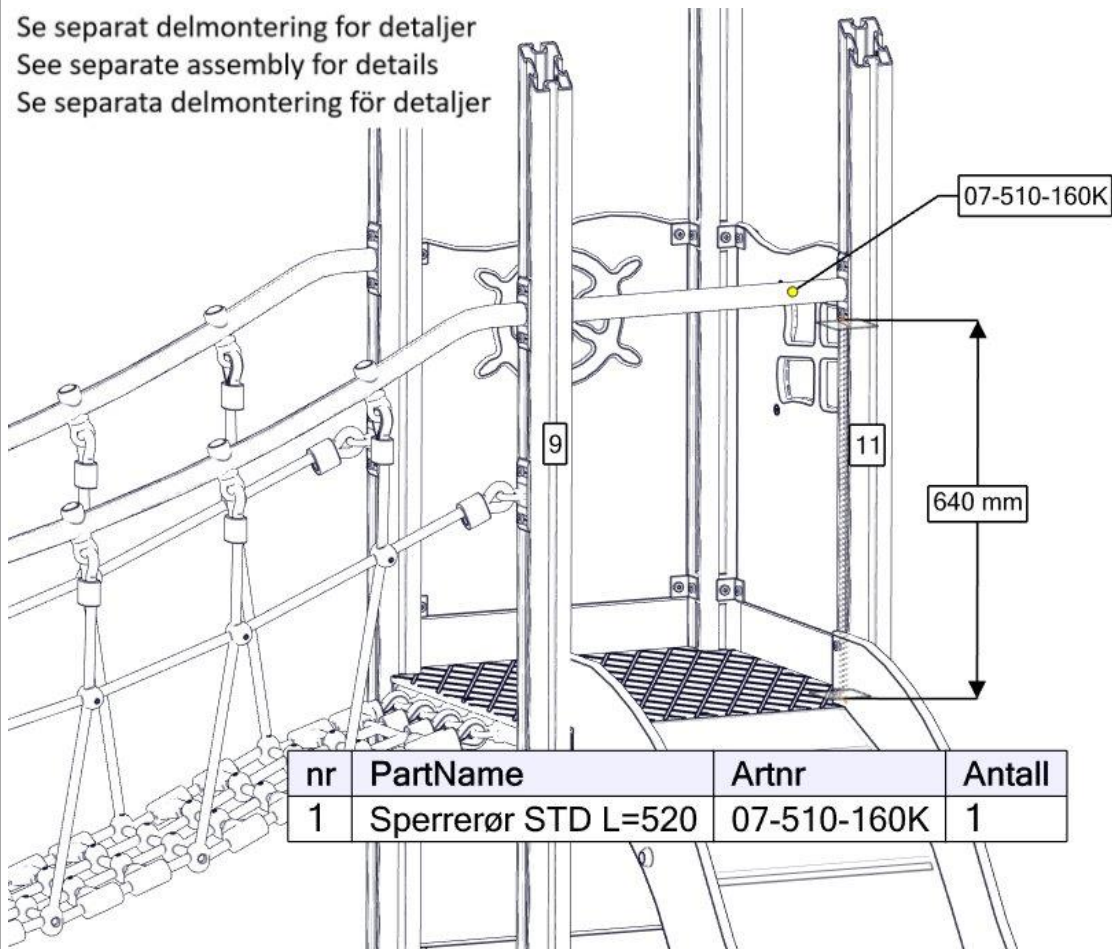
nr	PartName	Artnr	Antall
1	Vegg 520x665 m vindu m karm	07-510-511K	1

Montering av lekeapparatet / Assembly instructions / Montering av lekredskapet

Se separat delmontering for detaljer
 See separate assembly for details
 Se separata delmontering för detaljer

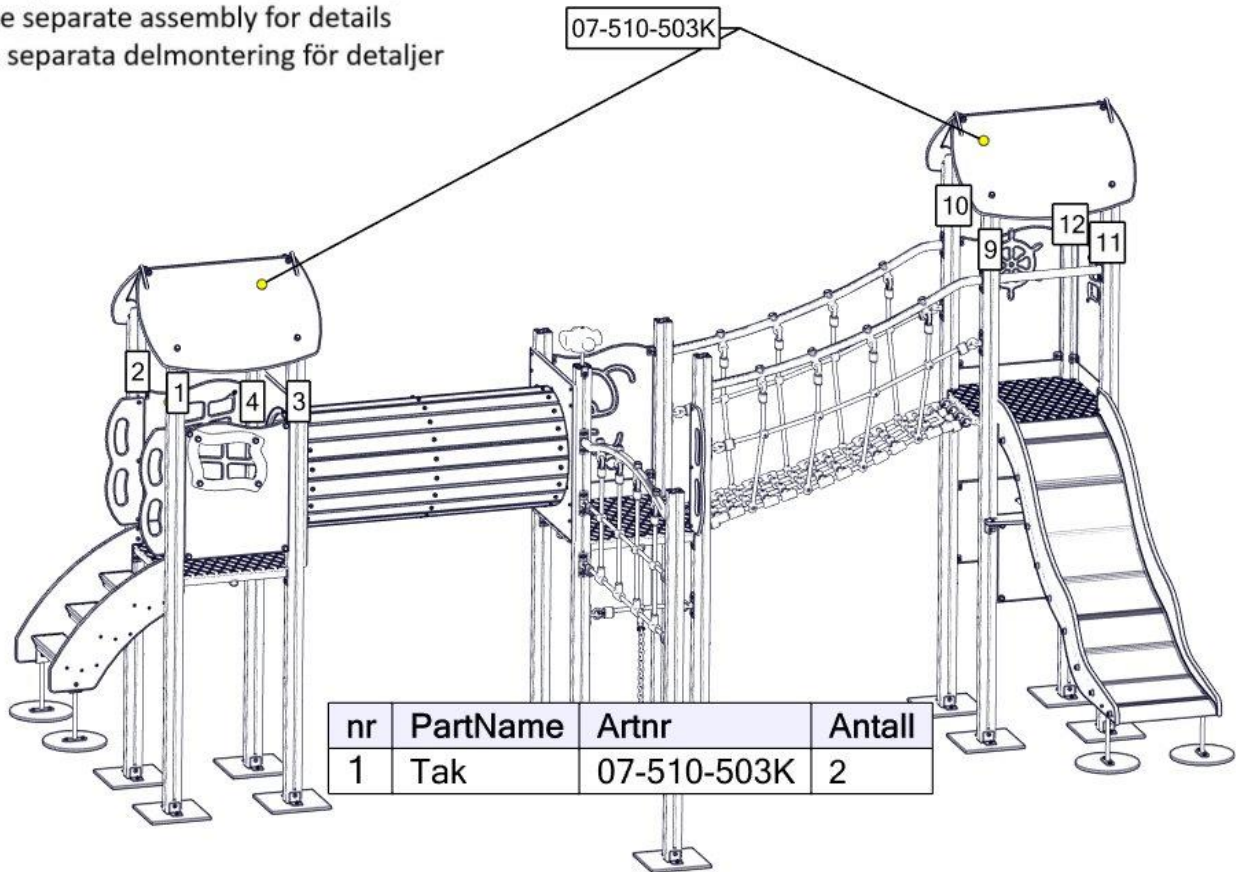


Se separat delmontering for detaljer
 See separate assembly for details
 Se separata delmontering för detaljer

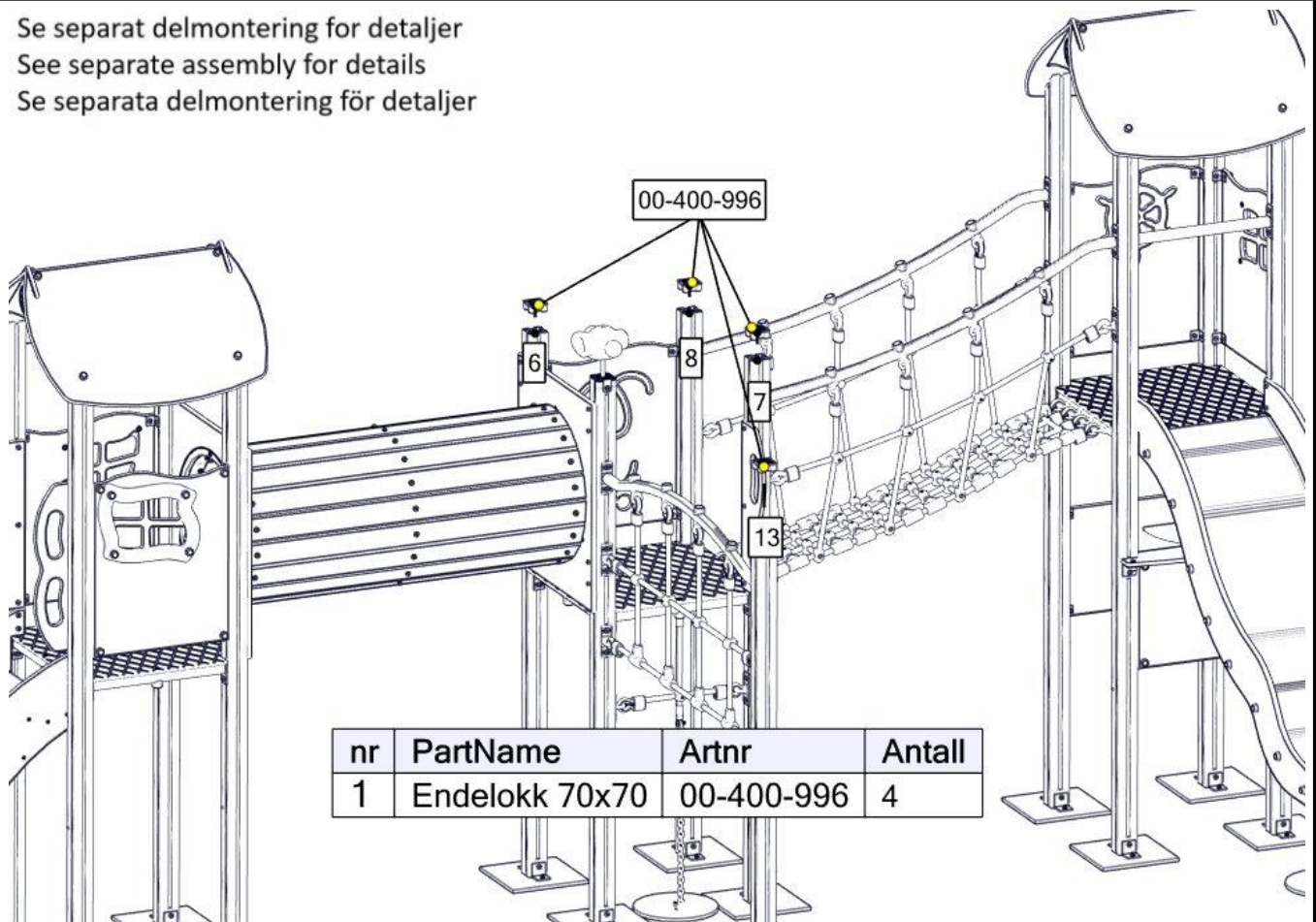


Montering av lekeapparatet / Assembly instructions / Montering av lekredskapet

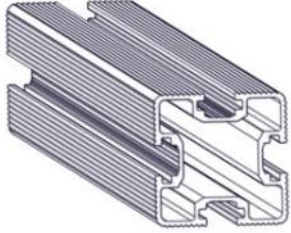
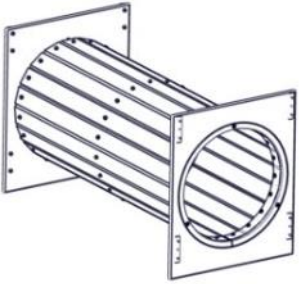
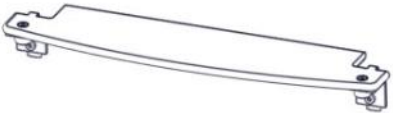
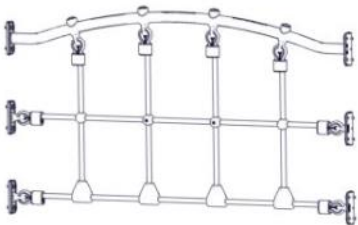

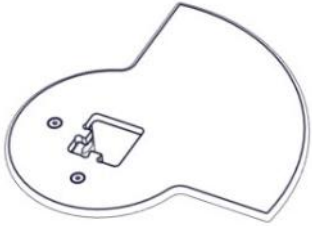
Se separat delmontering for detaljer
 See separate assembly for details
 Se separata delmontering för detaljer


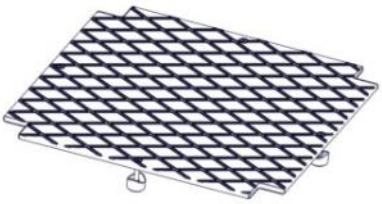
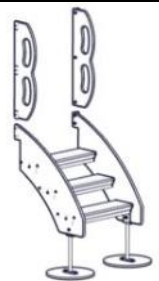
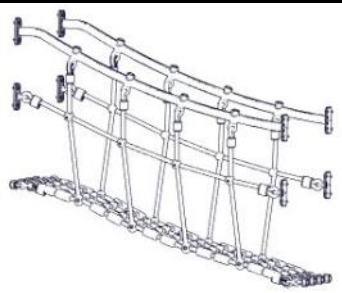





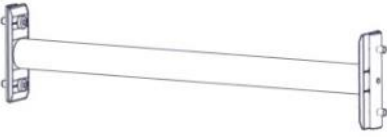

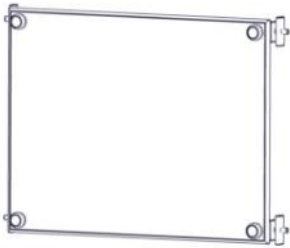
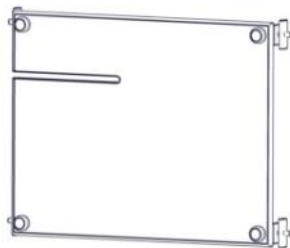

Se separat delmontering for detaljer
 See separate assembly for details
 Se separata delmontering för detaljer

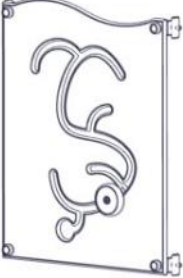
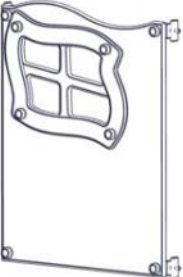






Før utstyret tas i bruk / Before play begins / Innan lekredskapet tas i bruk	
N	<ul style="list-style-type: none"> ● Påse at fallunderlag er utlagt i henhold til gjeldende regler eller vår anbefaling ● Fjern alle monteringshjelpemidler (rester av betong, planker, paller, plast, og lignende) ● Før utstyret tas i bruk, burde man sjekke at det ikke er fare for at anorakksnorer og lignende som kan hekte seg fast noen steder på lekeapparatet. (Vedlagte snor med dobbe (kneledd) kan brukes til å sjekke at dette er i orden. Se vedlagte veiledning for bruk av denne. Dette gjøres for å oppdage eventuelle feilmonteringer.?) ● NB! Bør stå i 2-3 dager før bruk
EN	<ul style="list-style-type: none"> ● Make sure the area and depth of safer surfacing are according to the current standard, or to the manufacturer's recommendation ● Make sure all tools and surplus materials are removed before play begins ● PS! When complete, allow 2-3 days for the concrete to set before use
S	<ul style="list-style-type: none"> ● Kontrollera att fallunderlag är utlagt enligt gällande regler eller vårt rekommendation ● Ta bort alla monteringshjälpmedel (rester av betong, plankor, pallar, plast och liknande) ● Innan lekredskapet används, kontrollera att anoracksnoddar eller kläder/delar av kläder eller liknande inte kan fastna i några delar på redskapet. (Den bipackade "knävringen" kan man med fördel användas för denna kontroll. ● Detta görs för att upptäcka eventuella felmonteringar.)

Boltepakker for / Boltpackage for / Bultpaket för		Sign. _____		
Anja, Trestruktur-Grå 25-200-322	Navn	Artnr/ dimensjon	Ant	Lev
	Stolpe 70x70 Skrå Lengde = 2700 Lengde = 2300 Stolpe 70x70 Lengde = 2000 Lengde = 1800 Sort	SFA5123/1 SFA5123/1 SFA5123 SFA5123	4 4 4 1	
	Tunnel cc590 L=1338 Trestruktur / Grå	01-243-034K (Se egen delmontering)	1	
	Butikkdisk 520 Grå	07-510-550K (Se egen delmontering)	1	
	Nett vertikal mini Sort	07-510-196K (Se egen delmontering)	1	
	Tak Steelmat / Trestruktur	07-510-503K (Se egen delmontering)	2	
	Sete rundt stolpe 70x70 Grå	07-510-551K (Se egen delmontering)	1	


Boltepakker for / Boltpackage for / Bultpaket för		Sign. _____		
Anja, Trestruktur-Grå 25-200-322	Navn	Artnr/ dimensjon	Ant	Lev
	Gulv 635 x 635 1x ekstra lang tunnel Grå	07-510-582K (se egen delmontering)	2	
	Gulv 635 x 635 Standard Grå	07-510-580K (se egen delmontering)	1	
	Trapp H55 Grå	01-290-097K (Se egen delmontering)	1	
	Mini nett bro skrå tett komplett med rør Sort	07-510-591K (Se egen delmontering)	1	
	Rutsjebane H=950 Grå	07-510-600K (Se egen delmontering)	1	
	Megafon med feste 70x70 stolpe Blå	35-100-620K (Se egen delmontering)	1	


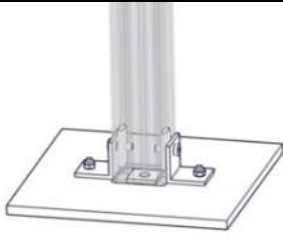
Boltepakker for / Boltpackage for / Bultpaket för		Sign. _____		
Anja, Trestruktur-Grå 25-200-322	Navn	Artnr/ dimensjon	Ant	Lev
	Sperrerør rett L=520 for gulv 4 hull cc100 Sort	07-510-167K (Se egen delmontering)	2	
	Sperrerør Standard L=520 Sort	07-510-160K (Se egen delmontering)	1	
	Sperrerør rett L=520 for gulv Sort	07-510-161K (Se egen delmontering)	10	
	Vegg standard 520 x 400 Trestruktur	07-510-531K (se egen delmontering)	1	
	Vegg standard med spor 520x400 Trestruktur	07-510-533K (Se egen delmontering)	1	
	Vegg standard med spor 520x400 Trestruktur	07-510-541K (Se egen delmontering)	1	


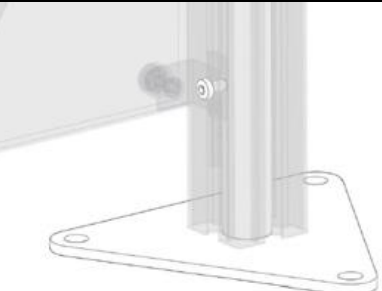
Boltepakker for / Boltpackage for / Bultpaket för		Sign. _____.		
Anja, Trestruktur-Grå 25-200-322	Navn	Artnr/ dimensjon	Ant	Lev
	Vegg med spill 520 x 665 Trestruktur	07-510-515K (Se egen delmontering)	1	
	Vegg 520 x 665 Med vindu med karm Trestruktur	07-510-511K (Se egen delmontering)	3	
	Mini-vegg med ratt 520x x600 Trestruktur	07-510-520K (Se egen delmontering)	1	
	Endelokk 70x70	00-400-996	4	
	Håndtak dobbel Grå	00-400-173K (Se egen delmontering)	1	
	Nett vertikal under gulv Komplett H=550	07-510-187K (Se egen delmontering)	1	

Boltepakker for / Boltpackage for / Bultpaket för

Sign. _____.

Anja, Trestruktur-Grå 25-200-322	Navn	Artnr/ dimensjon	Ant	Lev
	Produktmerke	00-100-400 (montert hos Søve)	0	

Boltepakker for / Boltpackage for / Bultpaket för		Sign. _____		
Anja, Trestruktur-Grå 25-200-322	Navn	Artnr/ dimensjon	Ant	Lev
	Fundament Støp			
	Støpefundament 70 x 70 stolpe	00-003-112K (se egen delmontering)	13	
	Fundament Nedgravning			
	Fundament skive 70x70 Stolpe	07-510-207K (Se egen delmontering)	13	

Boltepakker for / Boltpackage for / Bultpaket för		Sign. _____		
Anja, Trestruktur-Grå 25-200-322	Navn	Artnr/ dimensjon	Ant	Lev
	Overflate montering			
	Fundament 70x70 for Betongdekk	00-003-135K (se egenen delemontering)	13	
	Stolpe kappes Trapp kappes Rutsjebane kappes	SFA5123/1 01-290-097K 07-510-600K	13 1 1	
	Korte bolter	00-003-132K (se egen delemontering)	14	