

N**Monteringsanvisning****EN****Assembly Instructions****S****Monteringsanvisning**

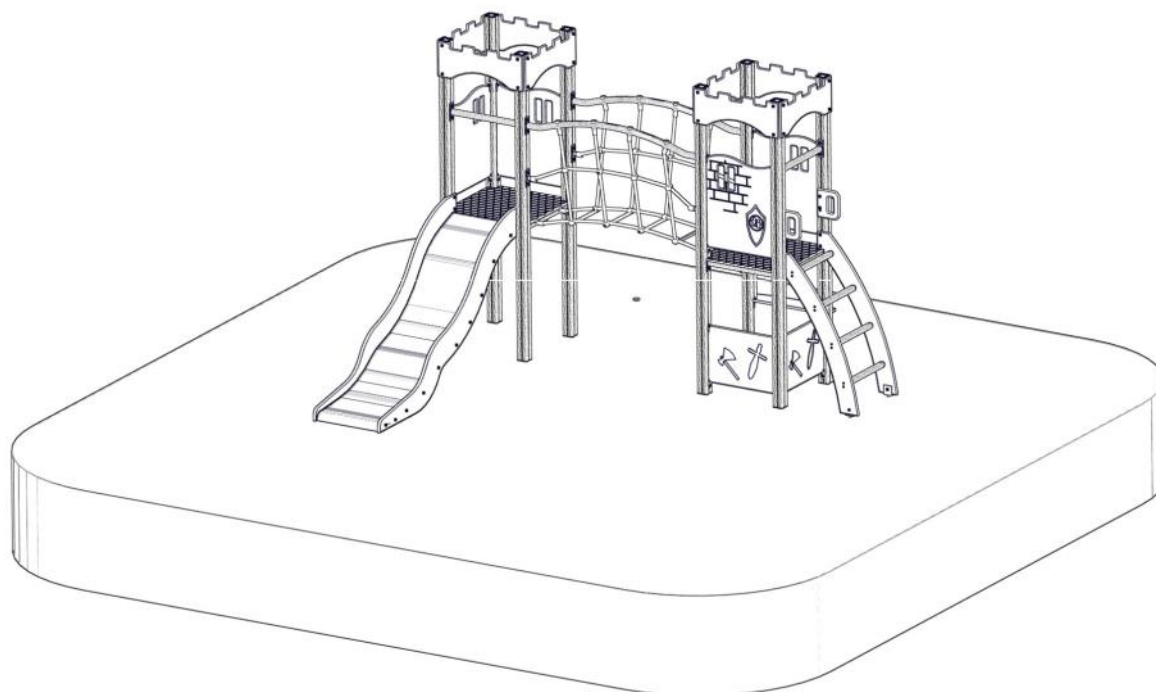
Produkt nr. / Product no. / Produkt nr.

25-300-030

Ordr. nr. _____

Dato. _____

Sign. _____

**søve**

Søve AS
Grønnvoldveien 290
3830 Ulefoss - Norway
Tlf: +47 35 94 65 65
www.sove.no

**søve**

Søve AB
EA Rosengrensgatan 32
421 31 Västra Frölunda
Phone: +46 (0)31 773 97 00
www.sove.se

Monteringstips / Assembly Advice / Monteringsstips

N

- Les monteringsanvisningen nøye før montering.
- Monter elementene i rekkefølgen som vist.
- Boltene bør ikke skrues for hardt til før alt er montert, vatret og loddet. Skru så boltene til.
- NB! Ved bruk av drill, kan boltene ryke.
- På grunn av at solen kan gjøre rutsjeplaten veldig varm, bør rutsjebanens utløp vende mot nord-øst eller nord-vest.
- Er lekeutstyret plassert i naturlige ferdselstraséer må området sikres mot spontan gjennomgang.
- Innspringningshinder bør vurderes rundt lekeapparater hvor det er stor bevegelse, f.eks.
- ved huskestativ.
- Det bør være fritt innsyn til lekeutstyr som er beregnet for barn under 3 år.

NB! Under monteringsarbeidet må utstyr, som ikke er forankret forsvarlig i bakken, avstives slik at det ikke velte. Området må avstenges under oppsettelse av apparatene med sperrebånd eller lignende.

UK

- Read the instruction carefully before assembling the play unit.
- Assemble the components in the sequence shown in these instructions.
- Fixings must not be fully tightened during assembly. Before casting the foundations, the structure must be level and plumb, at which point all fixings are tightened.
- PS! If use of drill, the bolts may be wrecked.
- Avoid positioning the slide facing due south because of overheating – ideal positions are facing north-east or north-west.
- Secure the construction-area to prevent people from walking through it.
- Consider installing barriers around play-equipment which gives rise to a lot of activity – i.e. swings.
- Ensure that clear vision is possible across the play area so that supervision is possible from any position, particularly where children under 3 years of age will be playing.

NB! During assembly of the equipment, ensure that all structures are securely propped, especially when left overnight. Also ensure that equipment is supported whilst concrete foundations are setting and enclose the area securely to prevent access.

Monteringstips / Assembly Advice / Monteringsstips








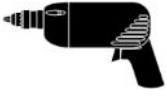


S

- Läs monteringsanvisningen noga före montering.
 - Montera delarna i den ordningen som anvisas
 - Skruvarna bör inte skruvas för hårt tills allt är monterat, i våg och lodat.
- OBS! Används elektrisk skruvdragare, kan bulten gå sönder. Hårdra därför manuellt!
- Solen kan göra att rutchbanan blir väldigt varm. Banans nedfart rekommenderas att vändas i norrlig riktning
 - Om lekplatsen placeras vid en gångväg mm bör området säkras mot genomfart av gående och cyklister.
 - Inspiringningshinder bör placeras runt lekutrustning med stor rörelse, t ex, gungställning.
 - Det bör vara fri insyn till lekutrustning beräknat till barn under 3 år.

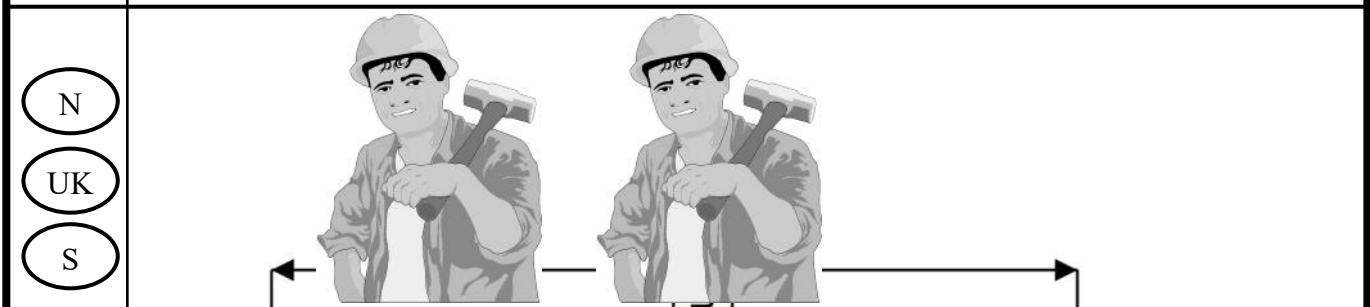
**OBS! Under monteringsarbete bör utrustningen som inte ska förankras i marken, ställs så att den inte kan välta.
Området måste spärras när lekutrustningen byggs upp, med avspärrningsband eller liknande.**

NO	Betongkvalitet	C25/30		
SE	Betongkvalitet			
EN	Concrete quality			
NO	Mengde betong		0,8	m ³
SE	Mängd betong			
EN	Amount of concrete			
NO	Fundament størrelse		0,5 x 0,5 x 0,4	m
SE	Stiftelsestorlek			
EN	Foundation size			
NO	For sikkerhet må fundamentene med sand eller myk jord være minst 50% større i areal			
SE	För säkerheten måste grunden med sand eller mjuk jord vara minst 50% större i området			
EN	For safety, the foundations with sand or soft soil must be at least 50% larger in area			
NO	Tyngste element	07-510-310	55	Kg
SE	Tyngsta element			
EN	Heaviest element			
NO	Største element	SFA5123/1	2,85x,070x 0,070	m
SE	Största element			
EN	Biggest element			

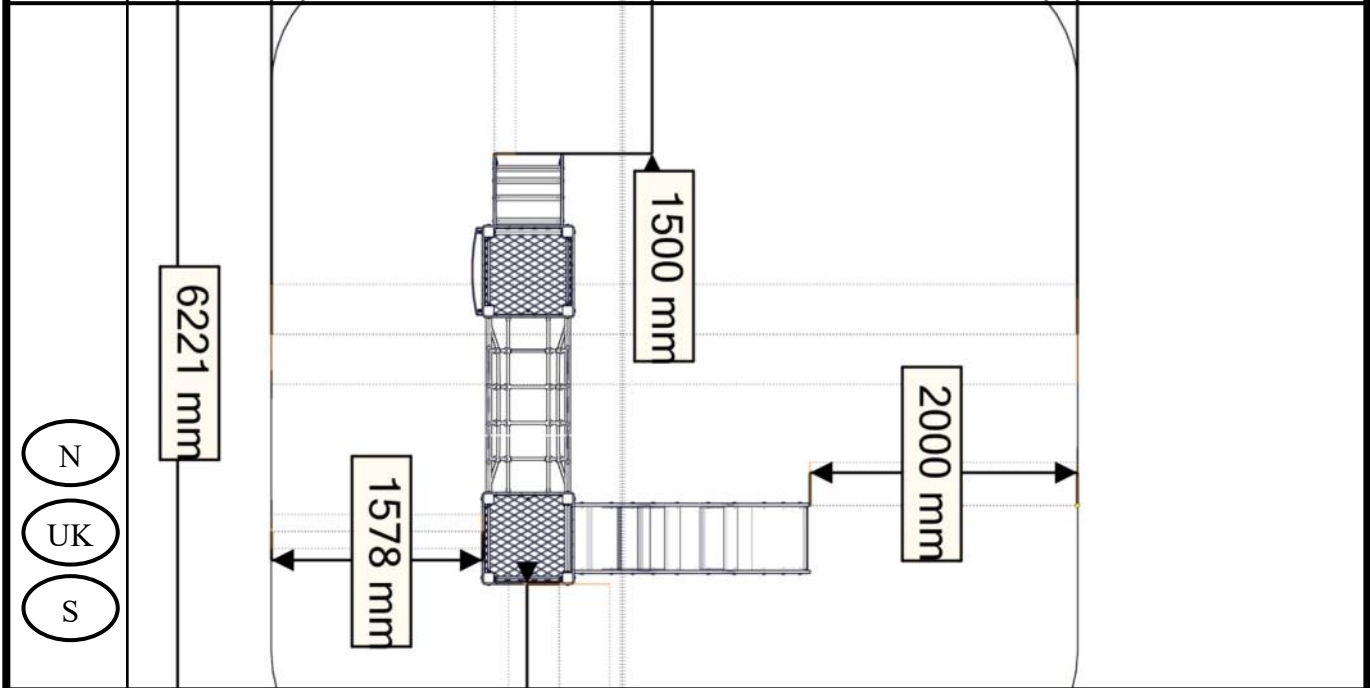
Nødvendig verktøy / Tools required / Nödvändiga verktyg

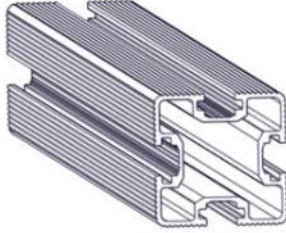
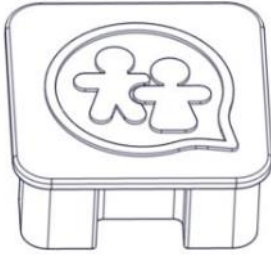
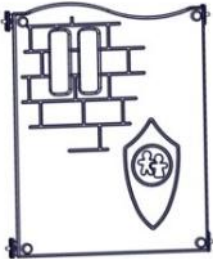



<p>(N)</p> <p>(UK)</p> <p>(S)</p>	<p>(A)</p> 	<p>(B)</p>  <p>Torx Nr 45 High quality</p>	<p>(C)</p> <p>5 mm 6 mm</p> 	<p>(D)</p> 	<p>(E)</p> 
		<p>Metermål Metric measure Tumstoc</p> 	<p>16 V</p> 	<p>Merkebånd Mark ribbon Märkeband</p> 	<p>13 + 17mm</p> 

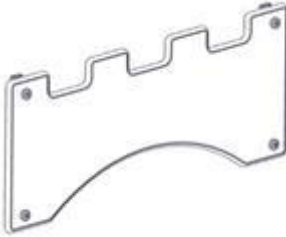
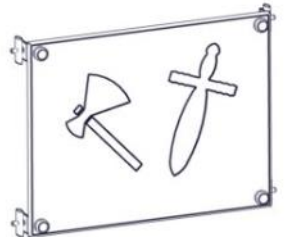
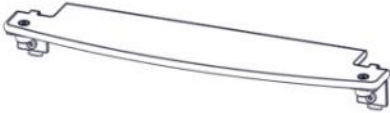

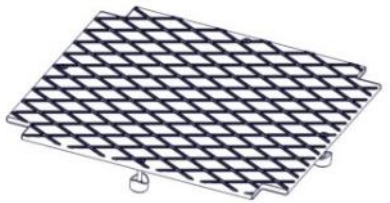

Nødvendig antall personer / Number of persons required / Lämpligt antal personer



Anbefalt arealbehov ved montering / Recommended working space / Rekommenderad arealbehov vid montering






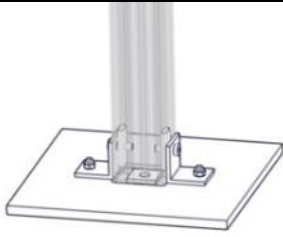
Boltepakker for / Boltpackage for / Bultpaket för		Sign. _____.		
Kong Sverres Borg 25-300-030 Grå/rød	Navn	Artnr/ dimensjon	Ant	Lev
	Stolpe 70x70 Lengde = 2850 (2250-600) Sort	SFA5123/1	8	
	Endelokk 70x70	00-400-996	8	
	Vegg 520 x 600 Borg Grå	07-510-122K (Se egen delmontering)	4	
	Sperrerør Standard L=520 Sort	07-510-160K (Se egen delmontering)	1	
	Sperrerør rett L=520 for gulv Sort	07-510-161K (Se egen delmontering)	6	
	Sperrerør 2 Hull cc300 L=520 Sort	07-510-162K (Se egen delmontering)	2	

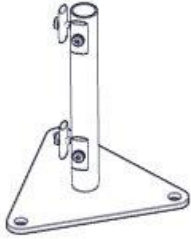
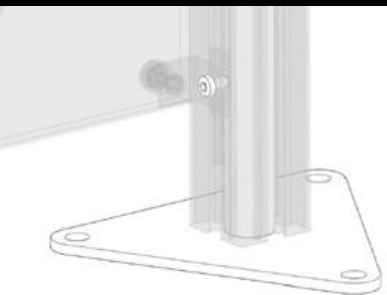
Boltepakker for / Boltpackage for / Bultpaket för		Sign. _____		
Kong Sverres Borg 25-300-030 Grå/rød	Navn	Artnr/ dimensjon	Ant	Lev
	Mini borgtårn element 250x660x12 Grå	07-510-441K (Se egen delmontering)	8	
	Vegg 520 x 400 Borg Grå	07-510-113K (Se egen delmontering)	3	
	Butikk disk Rød	07-510-099 (Se egen delmontering)	1	
	Mini nettbro rett Komplett med rør rød	07-510-174K (Se egen delmontering)	1	
	Gulv Mini 520 635x635x12 Grå	07-510-580K (Se egen delmontering)	2	
	Rutsjebane H=0,95m Rød	07-510-310K (Se egen delmontering)	1	

Boltepakker for / Boltpackage for / Bultpaket för

Sign. _____.

Kong Sverres Borg 25-300-030 Grå/rød	Navn	Artnr/ dimensjon	Ant	Lev
	Stige H=0,95 Rød m dobbelt handtak i grå	07-510-491K (Se egen delmontering)	1	
	Produktmerke	00-100-400 (montert hos Søve)	0	

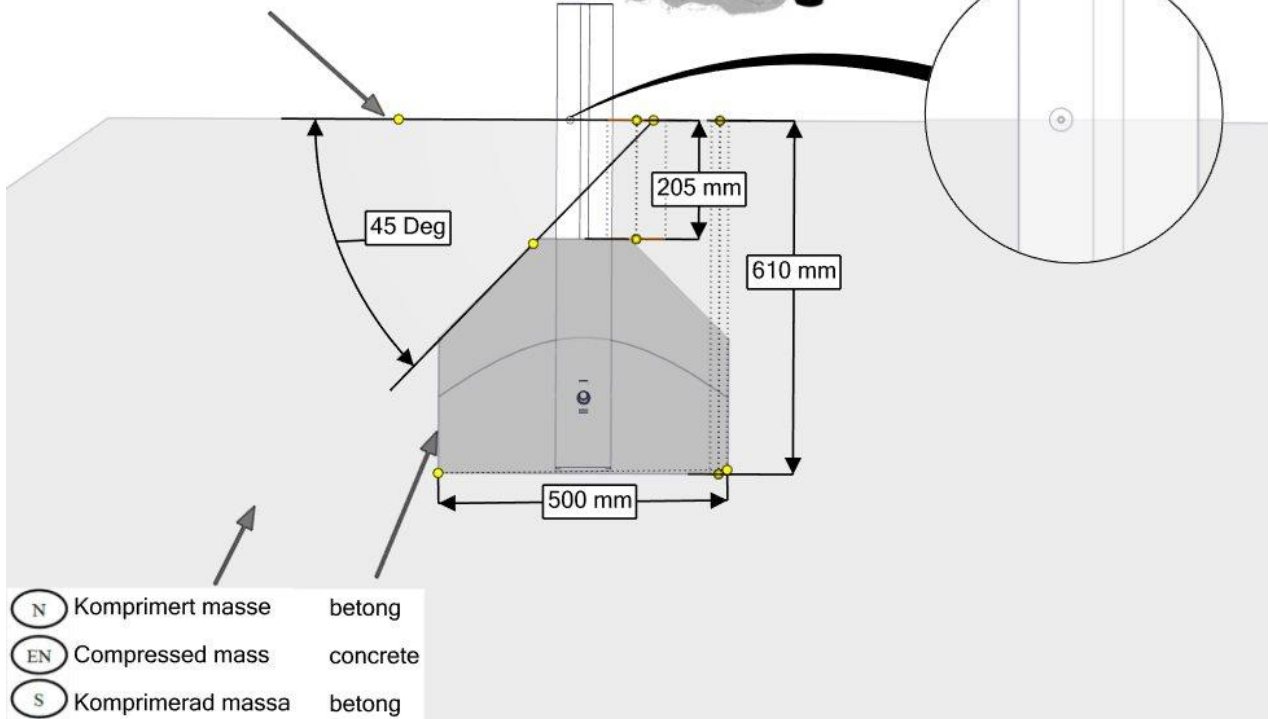
Boltepakker for / Boltpackage for / Bultpaket för		Sign. _____.		
Kong Sverres Borg 25-300-030 Grå/rød	Navn	Artnr/ dimensjon	Ant	Lev
	Fundament Støp			
	Støpefundament 70x70 stolpe	00-003-112K (se egen delmontering)	8	
	Fundament Nedgravning			
	Fundament skive 70x70 Stolpe	07-510-207K (Se egen delmontering)	8	

Boltepakker for / Boltpackage for / Bultpaket för		Sign. _____		
Kong Sverres Borg 25-300-030 Grå/rød	Navn	Artnr/ dimensjon	Ant	Lev
	Overflate fundament			
	Fundament 70x70 for Betongdekke	00-003-129K (se egen delemontering)	8	
	Stolpe kappes Rutsjebane kappes Stige kappes	SFA5123/1 07-510-310K 07-510-491K	8 1 1	
	Korte bolter	00-003-132K (se egen delemontering)	6	

Fundamentering med betong / Foundation concrete / Förankring med betong

- (N) Komprimert masse Ref NS-EN 1176-1 §4.2.8.5
- (EN) Compressed mass
- (S) Komprimerad massa

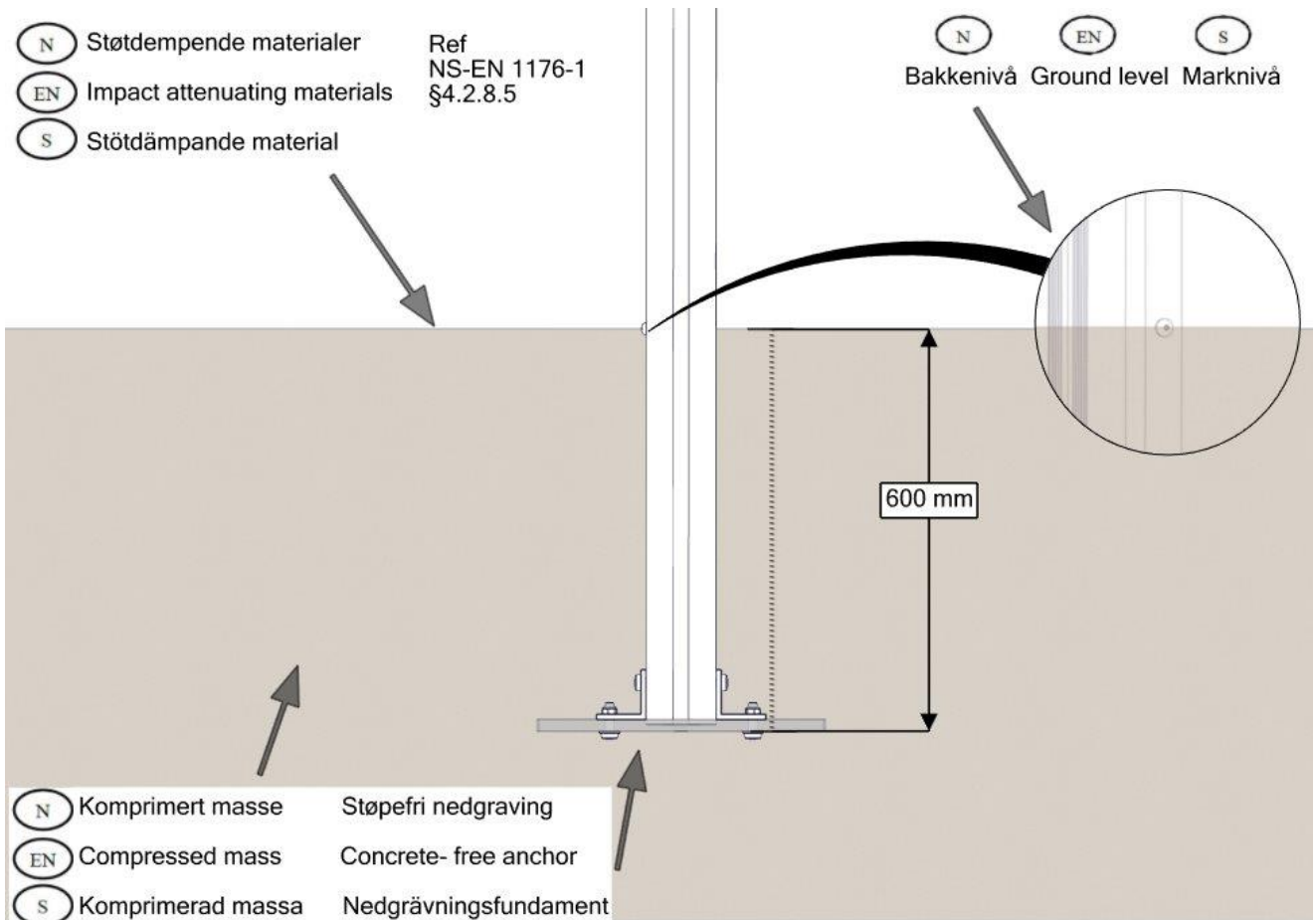
- (N) Bakkenivå
- (EN) Ground level
- (S) marknivå



Fundamentering uten betong / Foundation without concrete / Förankring utan betong

- (N) Støtdempende materialer Ref NS-EN 1176-1 §4.2.8.5
- (EN) Impact attenuating materials
- (S) Stötdämpande material

- (N) Bakkenivå
- (EN) Ground level
- (S) Marknivå



Overflatemontering/ Surface mounting/ Ytmontering

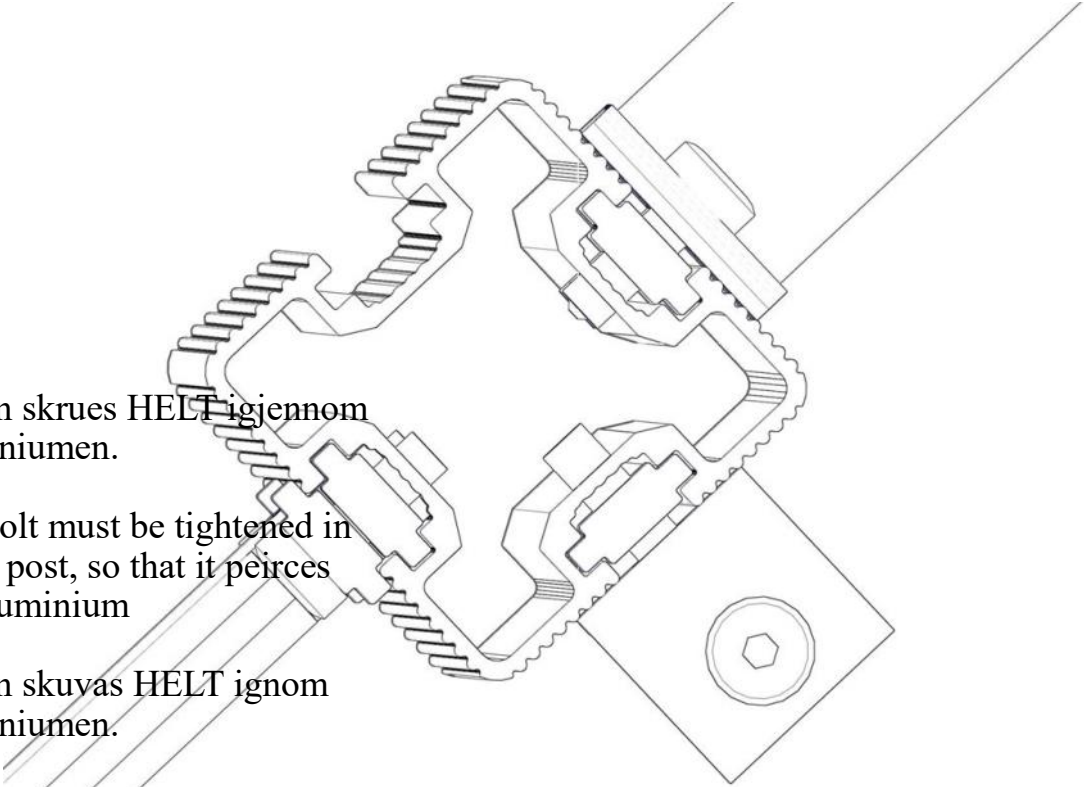
Ref
NS-EN 1176-1
§4.2.8.5

(N) (EN) (S)
Bakkenivå Ground level marknivå

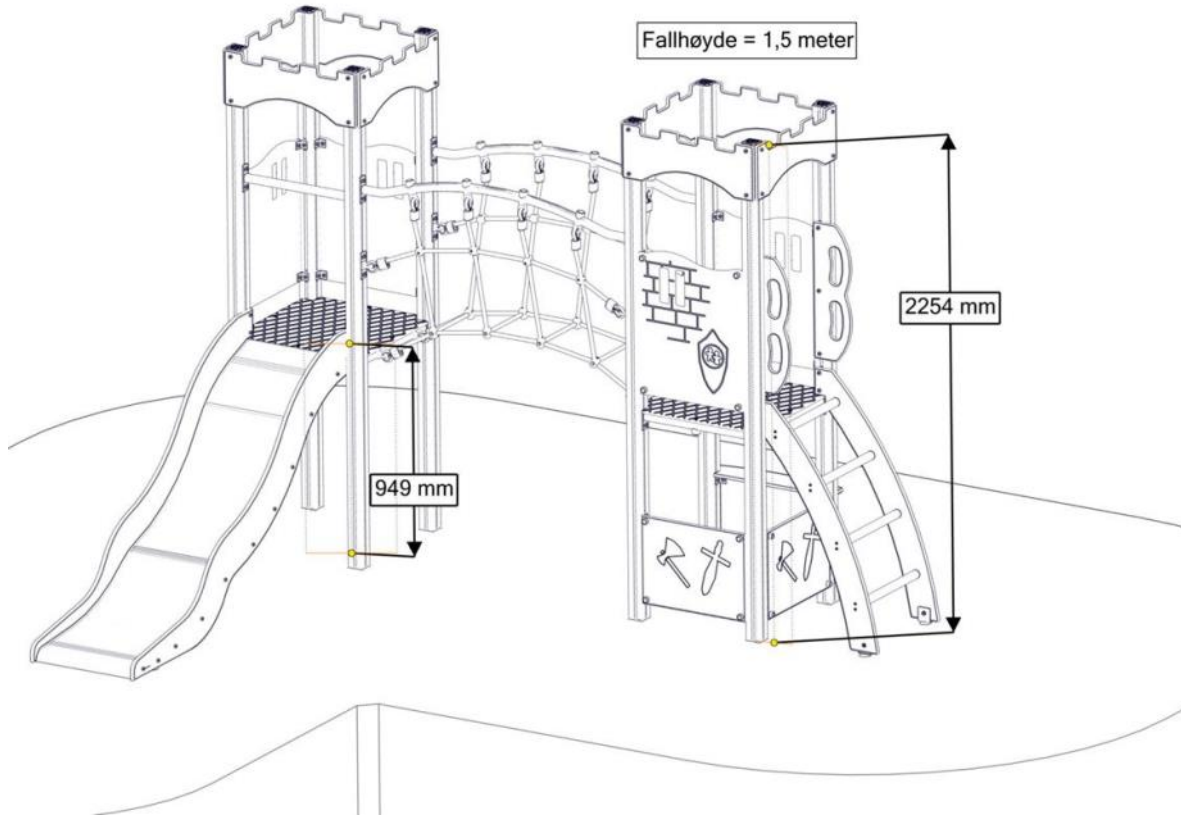
Tykkelse/Thickness

betong
concrete
betong

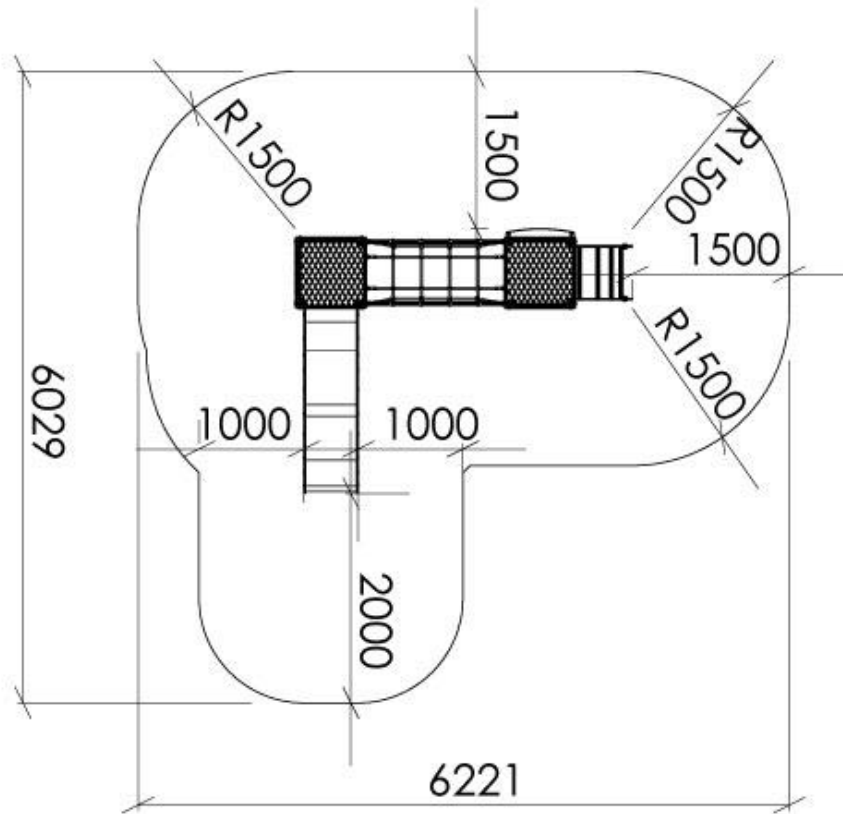
Stolpe kappes: Lengde stolpe - 600+ tykkelse

<p data-bbox="124 1563 220 1624">N</p> <p data-bbox="124 1697 220 1758">UK</p> <p data-bbox="124 1854 220 1915">S</p>	 <p data-bbox="240 1585 703 1659">Bolten skrues HELT igjennom aluminiumen.</p> <p data-bbox="240 1704 687 1816">The bolt must be tightened in to the post, so that it peirces the aluminium</p> <p data-bbox="240 1861 663 1935">Bulten skuyas HELT ignom aluminiumen.</p>

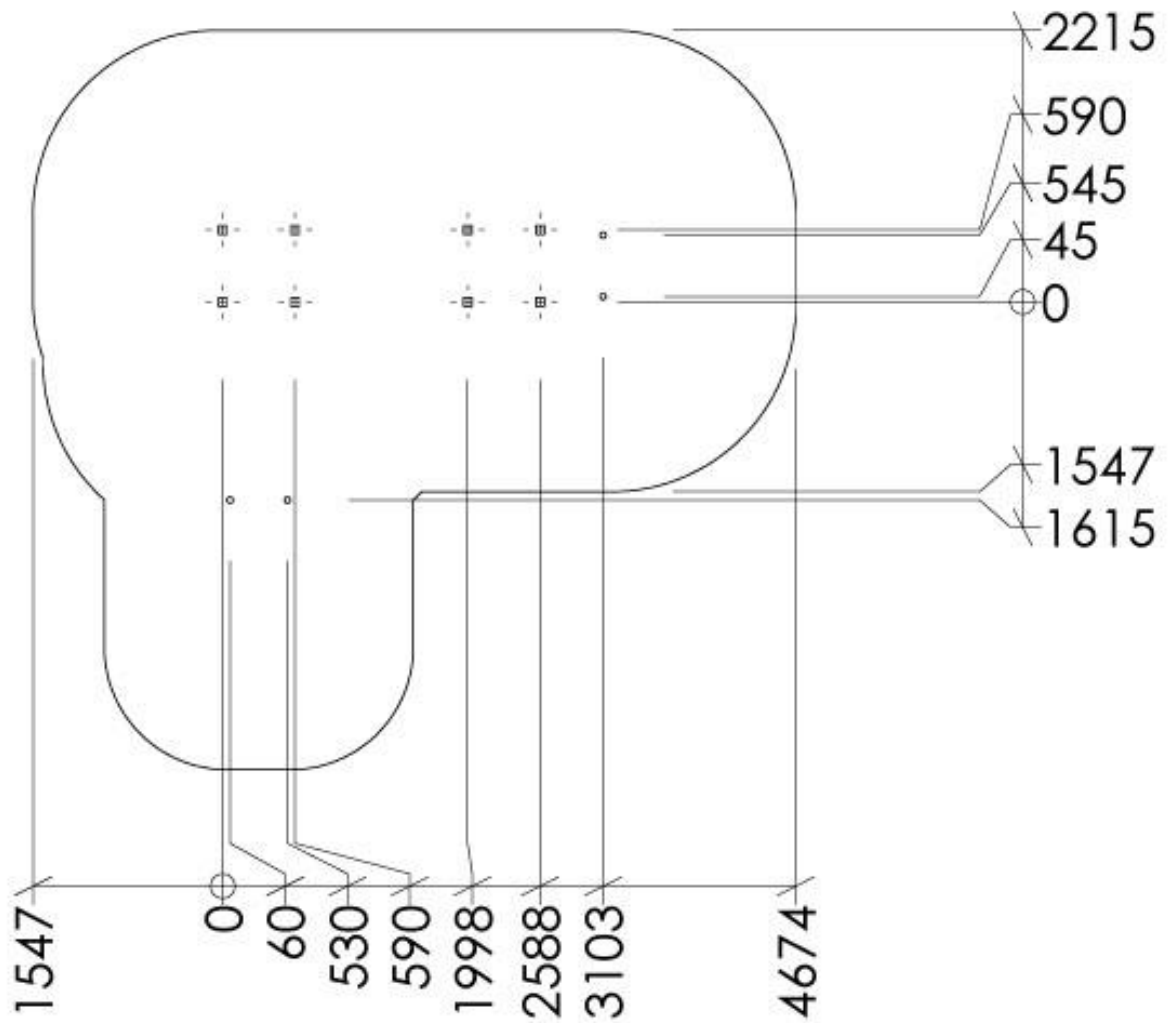
Fallhøyder / Free height of fall / Fallhöjder



Sikkerhetszone / Safety zone / Säkerhetszon



Plassering av forankringer / Ground plan / Placering av förankringar



N

Alle mål er oppgitt i millimeter

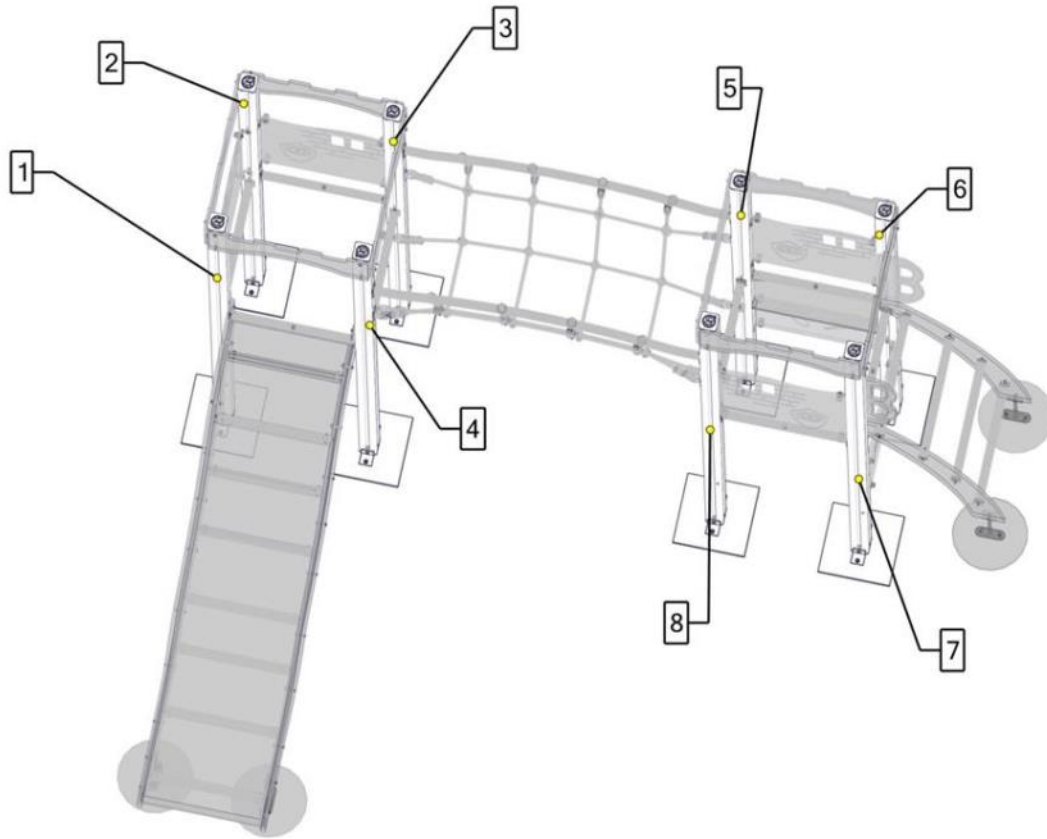
UK

Scale measured in mm

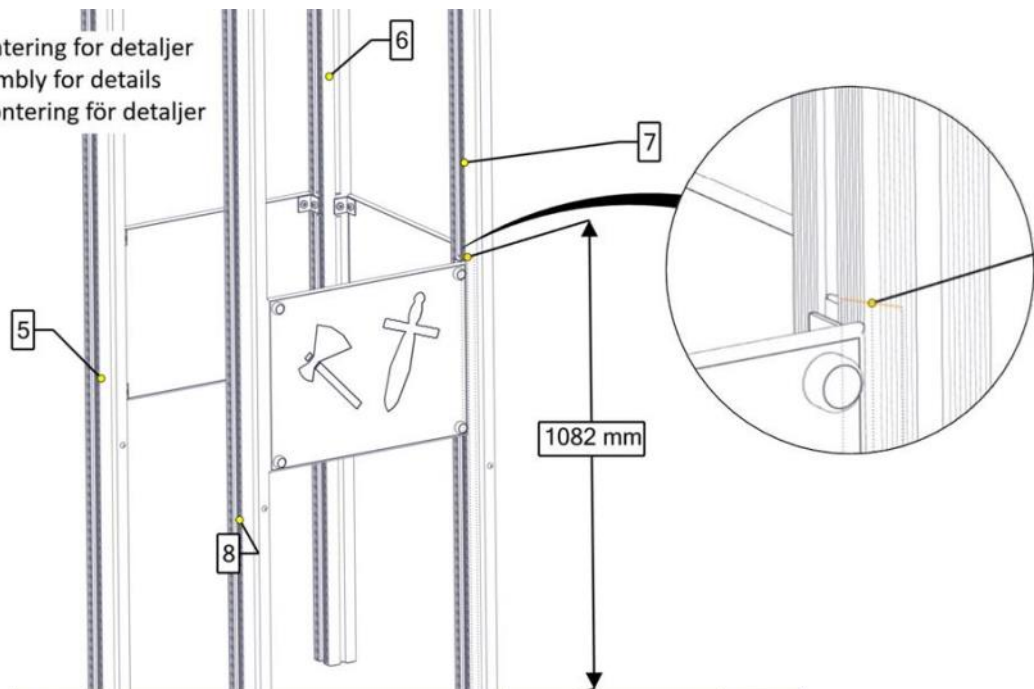
S

Alla mått är i millimeter.

Montering av lekeapparatet / Assembly instructions / Montering av lekredskapet

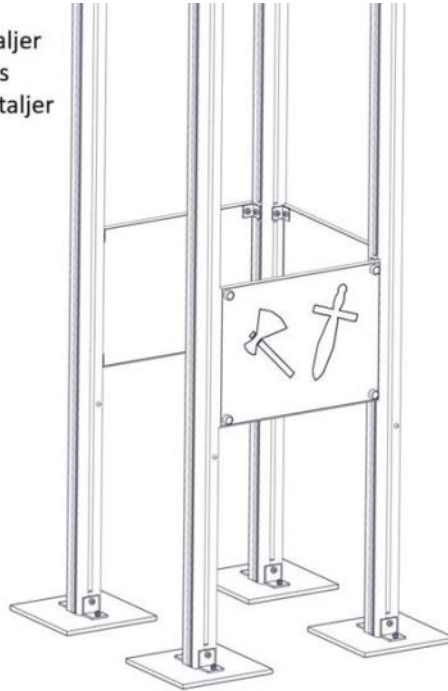


Se separat delmontering for detaljer
 See separate assembly for details
 Se separata delmontering för detaljer



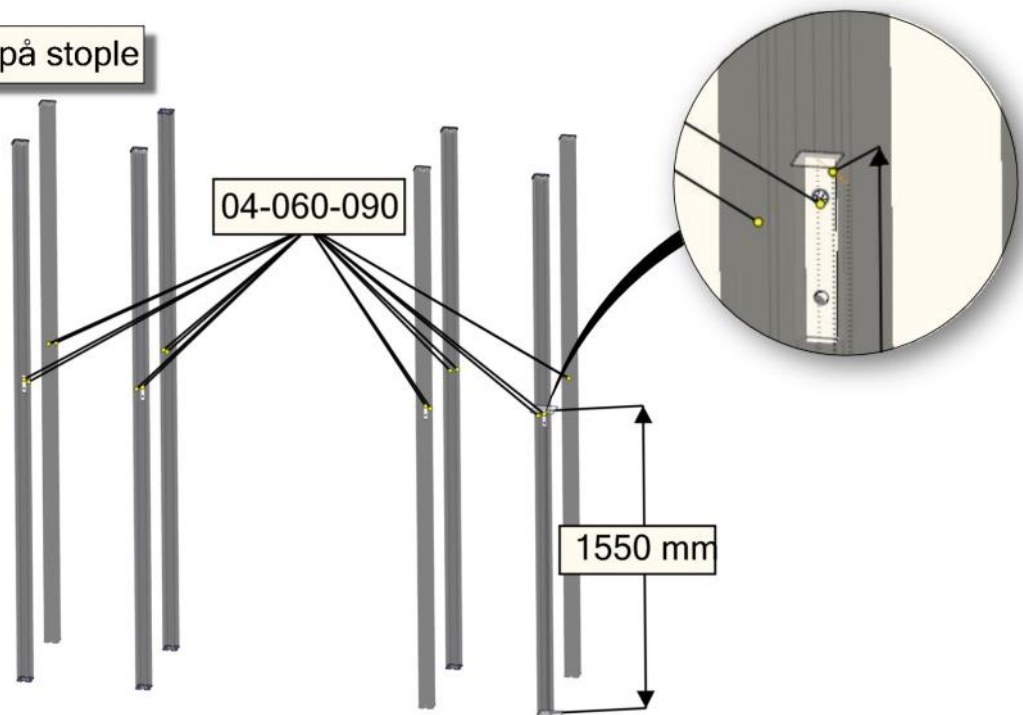
Part Name	Article nr.	Qty
Vegg 520 x 400 borg grey	07-510-113K	3
Stolpe 70x70 600-2250 L=2850	SFA5123/1	4

Se separat delmontering for detaljer
 See separate assembly for details
 Se separata delmontering för detaljer

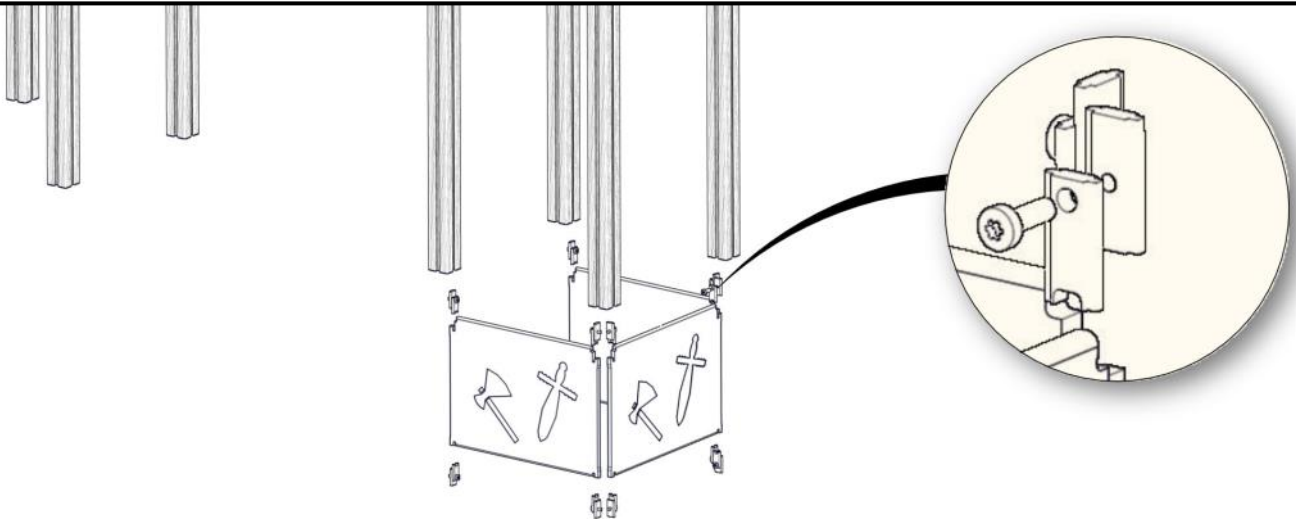
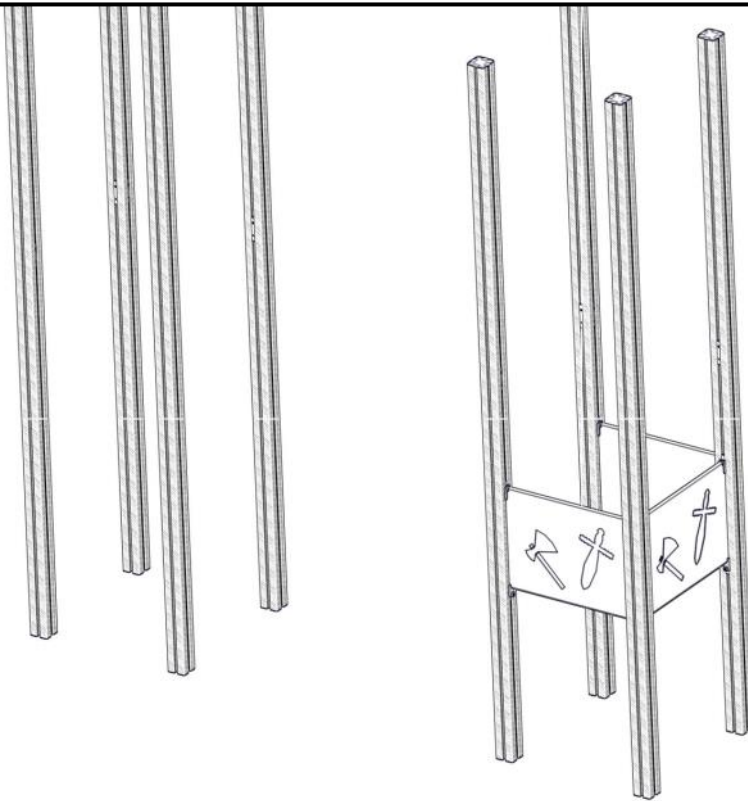


Part Name	Article nr.	Qty
Fundament skive 70x70 stolpe	07-510-207K	4

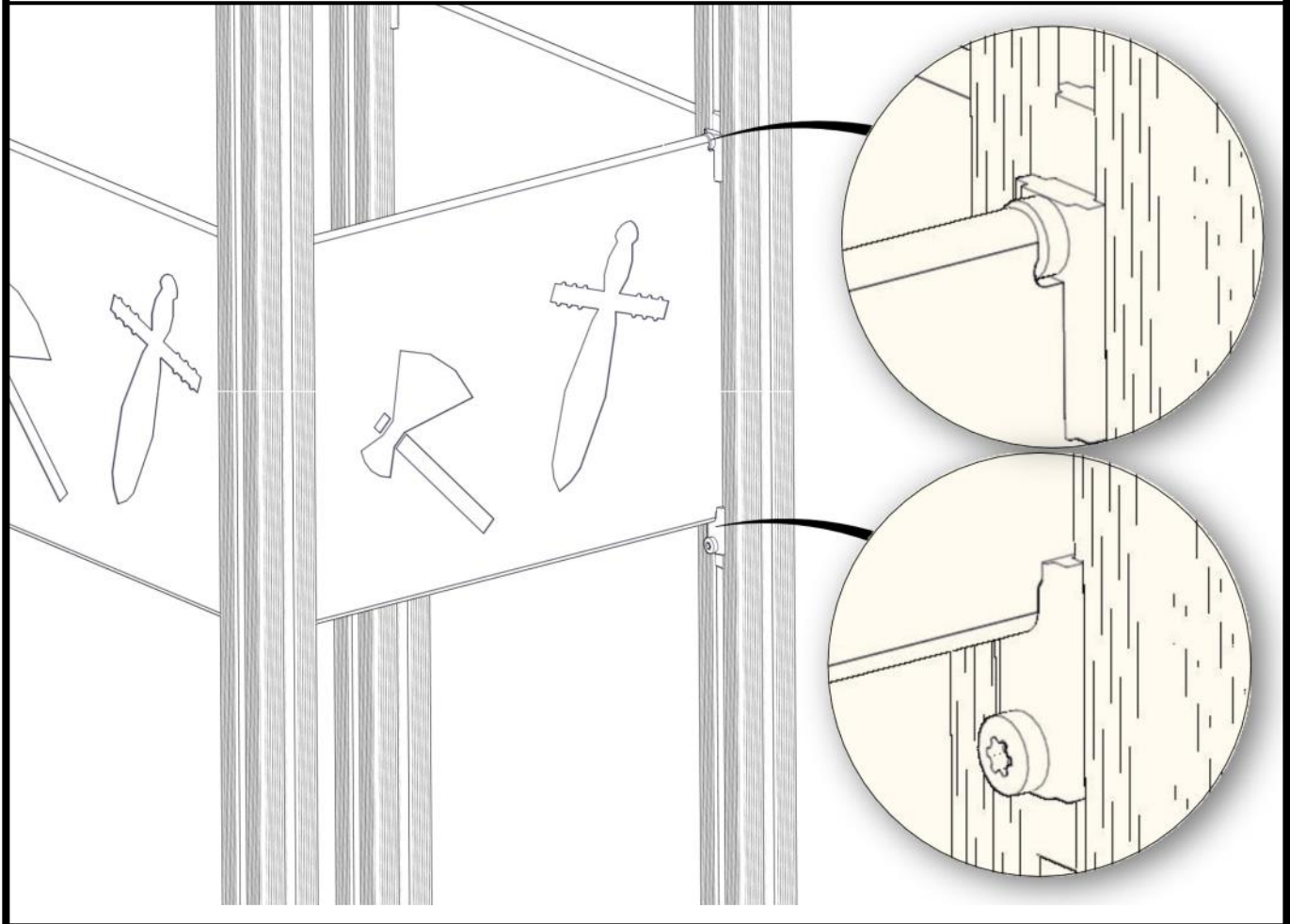
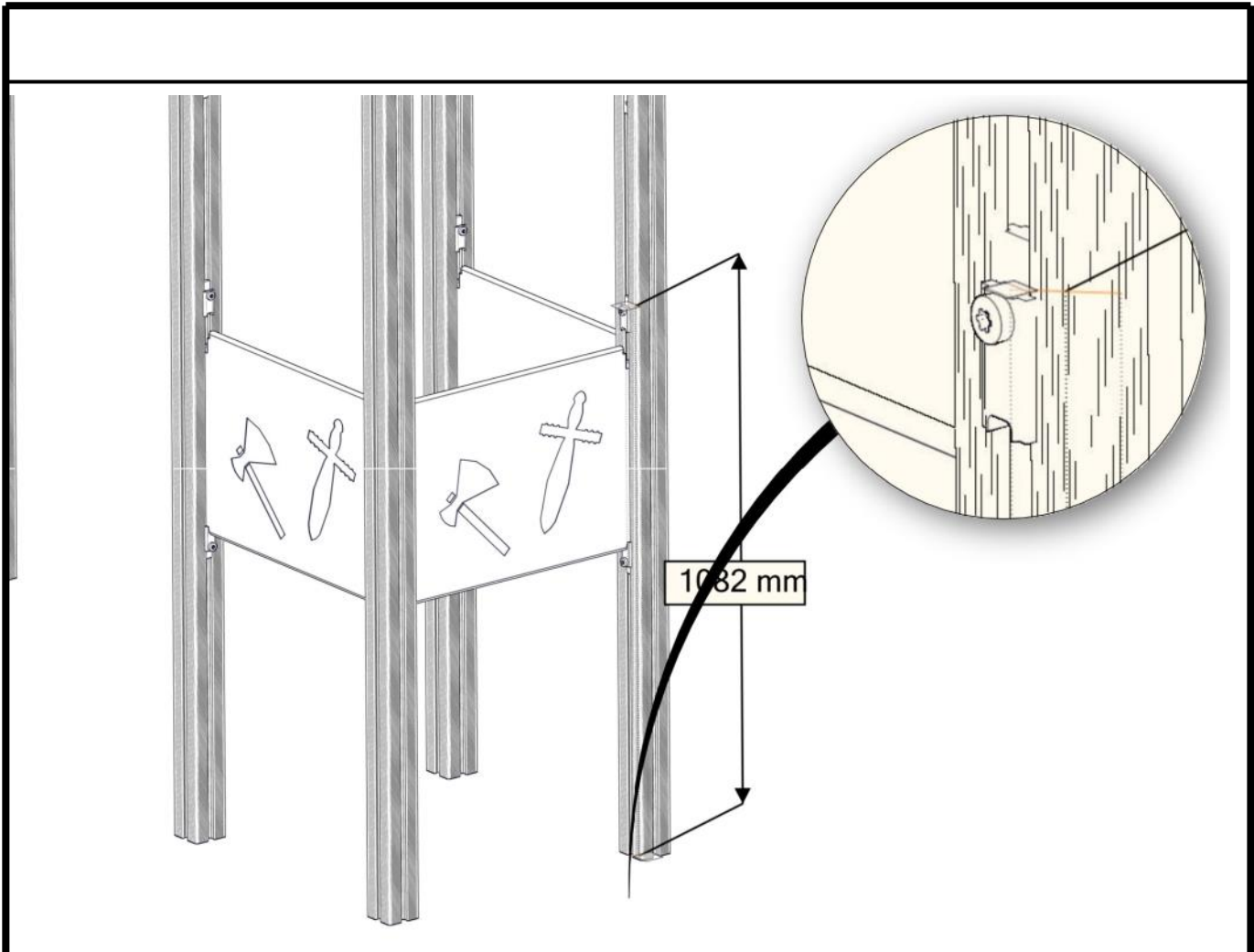
Brikke montert på stolpe

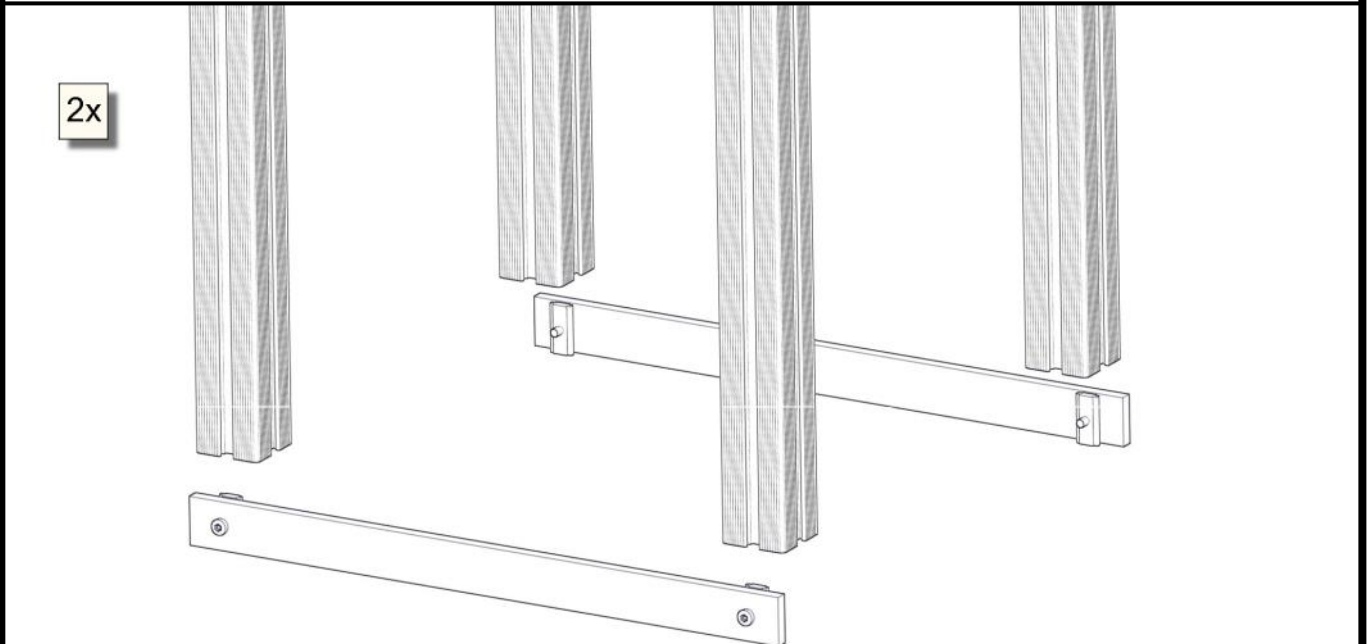
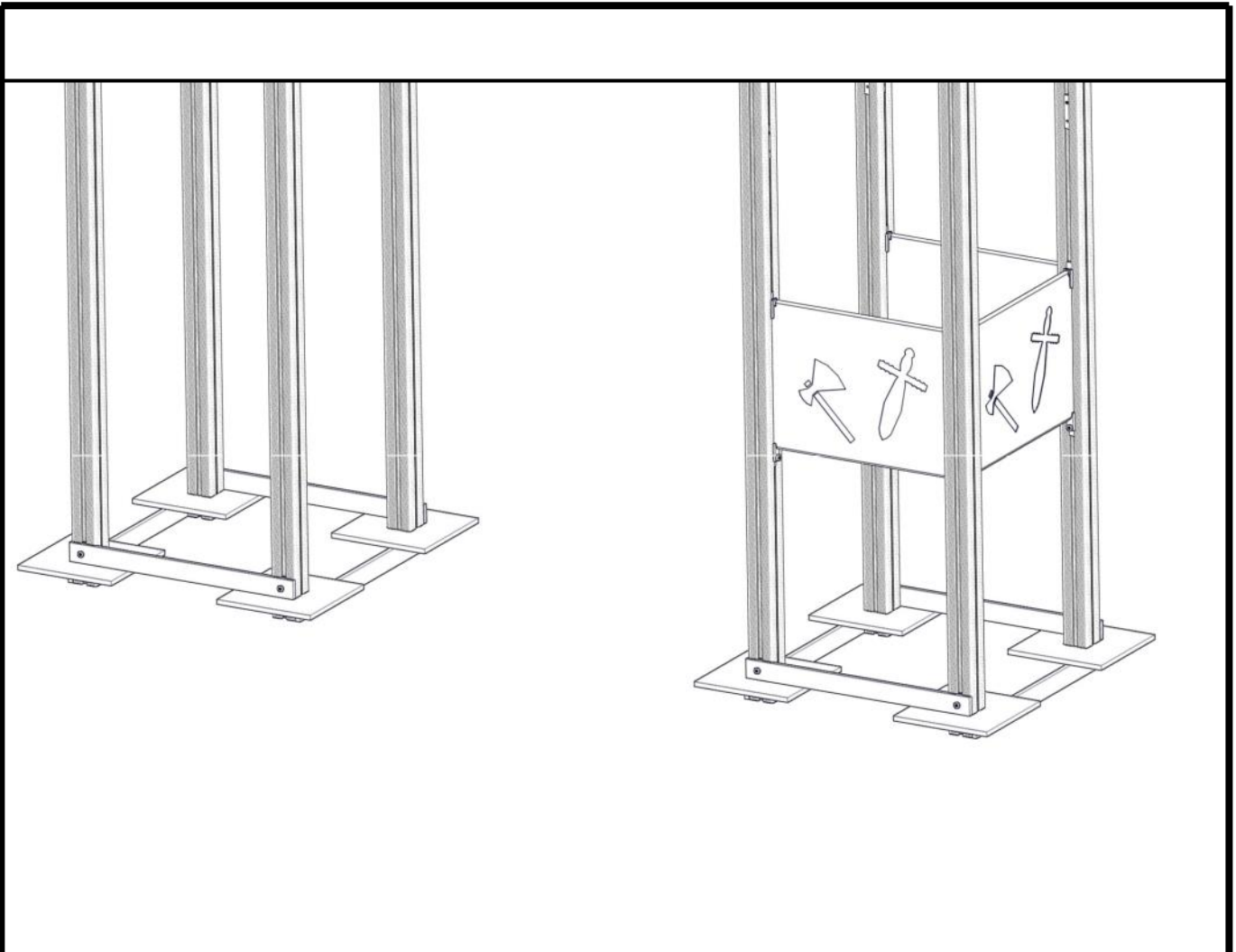


BOM ID	Name	SW Configuration	Artnr (config)	Qty
1	VK70_SFA5123_miniserie-1	2150-600	07-510-146	8



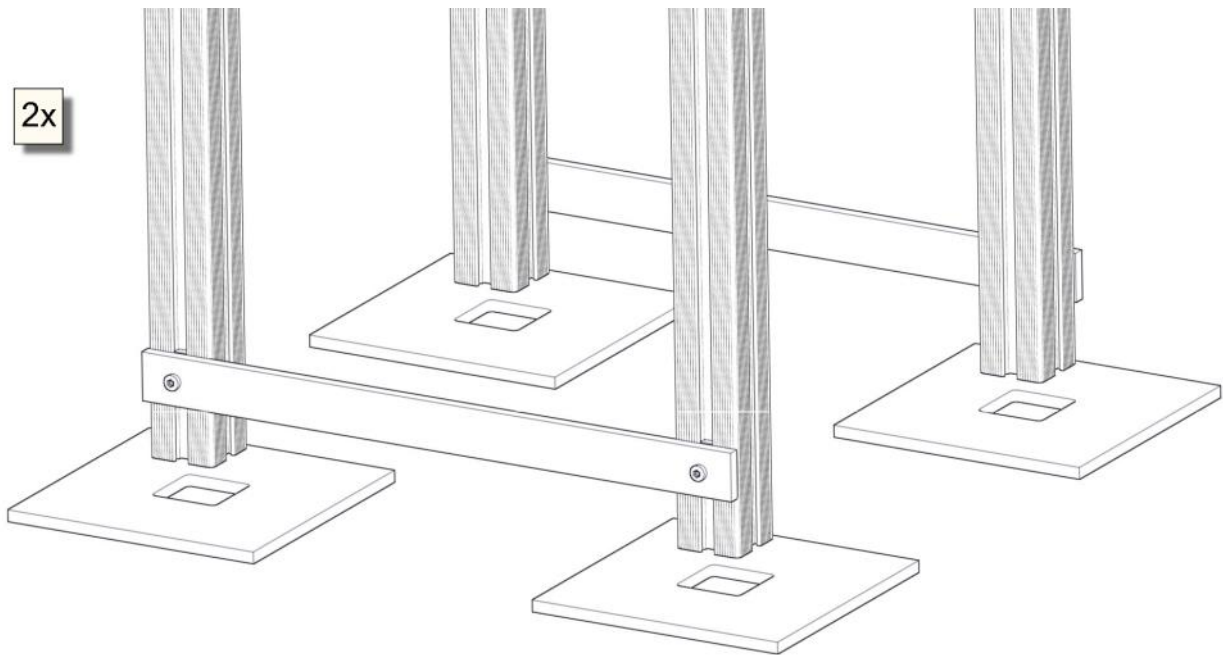
BOM ID	Name	SW Configuration	Artnr (config)	Qty
1	Torxm8-1	TXM8x25	04-000-025	12
2	brikke_SFA5116Special-1	12mm	04-060-041	12
3	brikke_SFA5116-1	50_1T	04-060-050	12
4	VeggMini520x400Kasteel-1	STD_gra	07-510-122	3





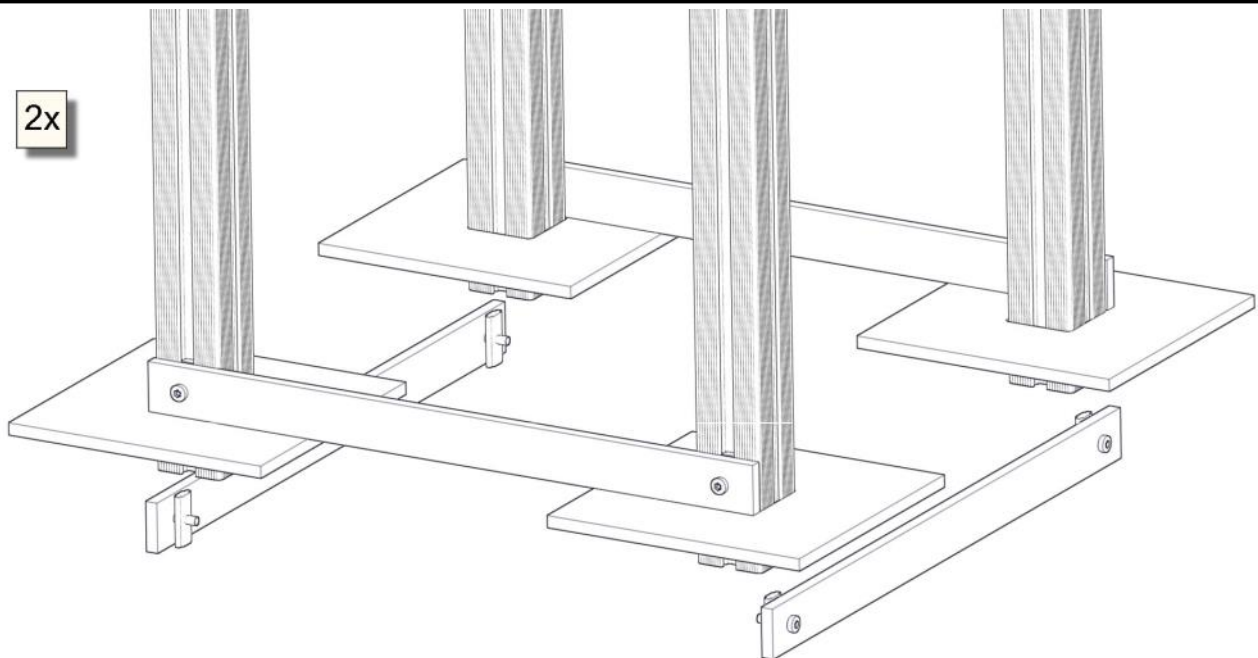
BOM ID	Name	SW Configuration	Artnr (config)	Qty
1	TorxM8-	TXM8x35	04-000-035	4
2	brikke_SFA5116-	50_1T	04-060-050	4
3	minifun_sprosse-1	660	07-510-200	2

2x

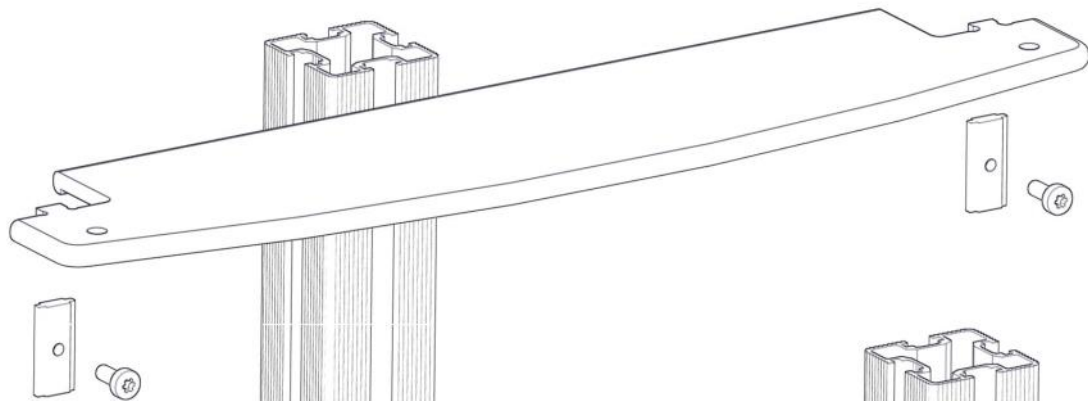


BOM ID	Name	SW Configuration	Artnr (config)	Qty
1	minifunSkive-	Default	07-510-201	4

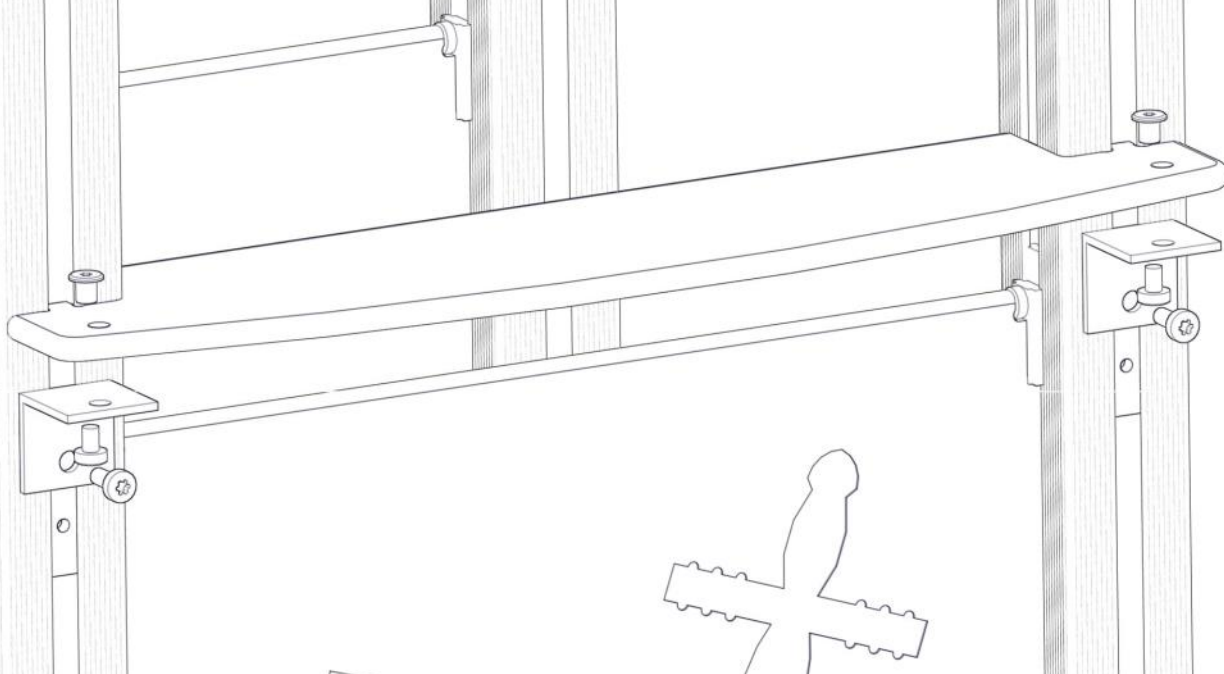
2x



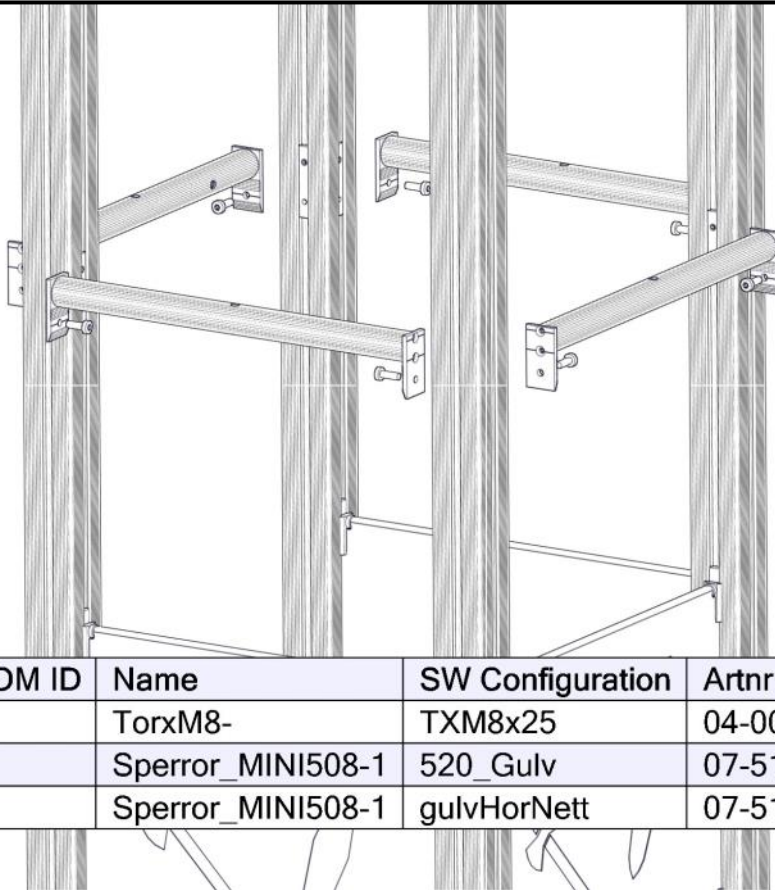
BOM ID	Name	SW Configuration	Artnr (config)	Qty
1	TorxM8-	TXM8x35	04-000-035	4
2	brikke_SFA5116-	50_1T	04-060-050	4
3	minifun_sprosse-1	660	07-510-200	2



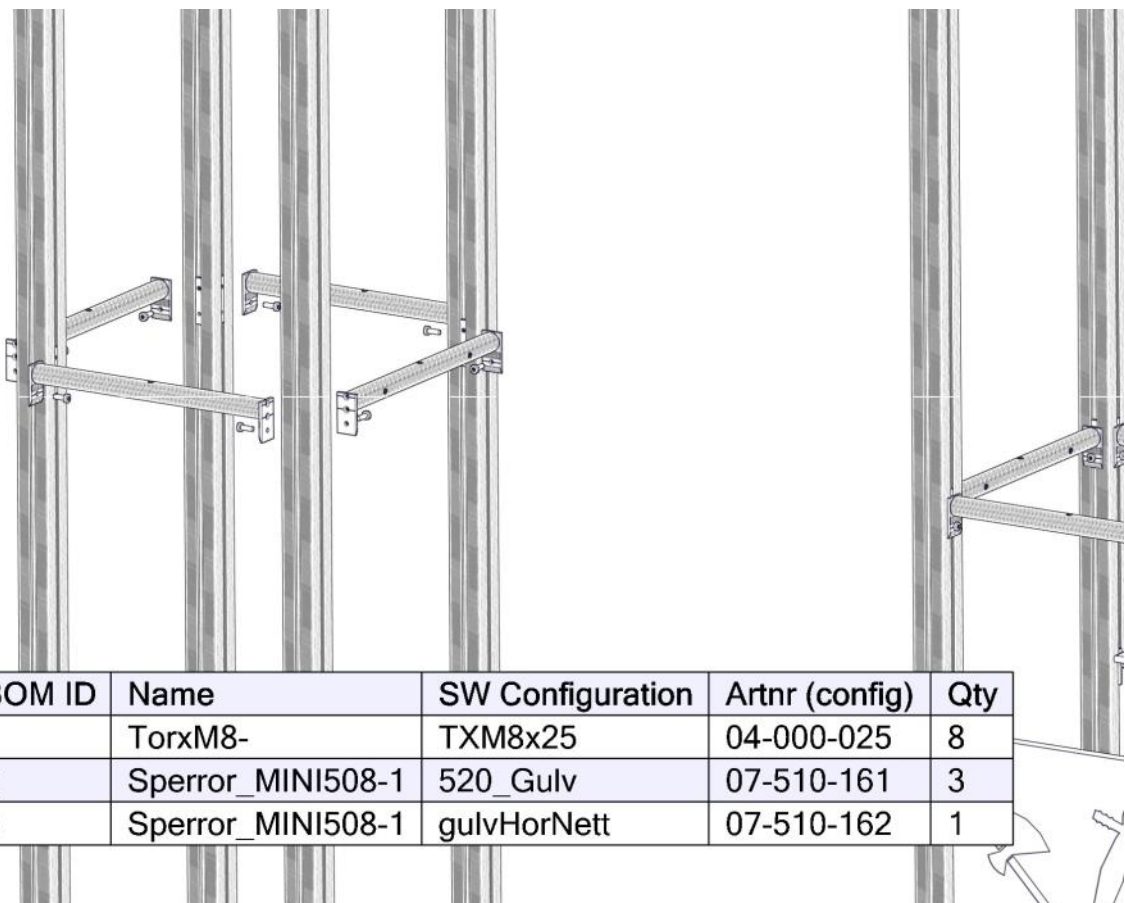
BOM ID	Name	SW Configuration	Artnr (config)	Qty
1	TorxM8-2	TXM8x20	04-000-020	2
2	brikke_SFA5116-1	50_1T	04-060-050	2
4	Buttikdisk520-1	rod	07-510-130	1



BOM ID	Name	SW Configuration	Artnr (config)	Qty
1	TorxM8-1	TXM8x12	04-000-012	2
2	Mobelknapp-1	M8_13_17	04-030-011	2
3	50x50x4-1	11mm	04-070-050	2

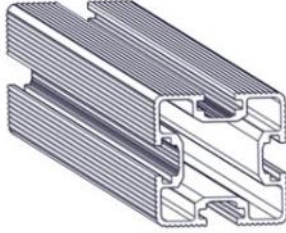
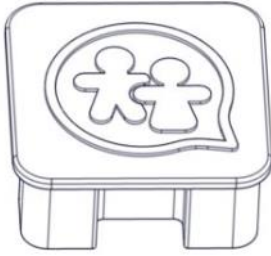
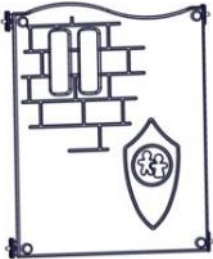





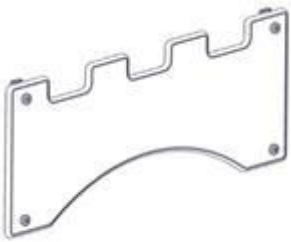
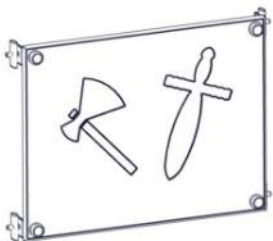


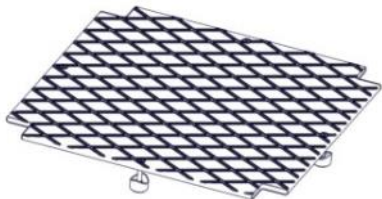

BOM ID	Name	SW Configuration	Artnr (config)	Qty
1	TorxM8-	TXM8x25	04-000-025	8
2	Sperror_MINI508-1	520_Gulv	07-510-161	3
3	Sperror_MINI508-1	gulvHorNett	07-510-162	1



BOM ID	Name	SW Configuration	Artnr (config)	Qty
1	TorxM8-	TXM8x25	04-000-025	8
2	Sperror_MINI508-1	520_Gulv	07-510-161	3
3	Sperror_MINI508-1	gulvHorNett	07-510-162	1



Før utstyret tas i bruk / Before play begins / Innan lekredskapet tas i bruk	
N	<ul style="list-style-type: none"> • Påse at fallunderlag er utlagt i henhold til gjeldende regler eller vår anbefaling • Fjern alle monteringshjelpemidler (rester av betong, planker, paller, plast, og lignende) • Før utstyret tas i bruk, burde man sjekke at det ikke er fare for at anorakksnorer og lignende som kan hekte seg fast noen steder på lekeapparatet. (Vedlagte snor med dobbe (kneledd) kan brukes til å sjekke at dette er i orden. Se vedlagte veiledning for bruk av denne. Dette gjøres for å oppdage eventuelle feilmonteringer.?) • NB! Bør stå i 2-3 dager før bruk
UK	<ul style="list-style-type: none"> • Make sure the area and depth of safer surfacing are according to the current standard, or to the manufacturer's recommendation • Make sure all tools and surplus materials are removed before play begins • PS! When complete, allow 2-3 days for the concrete to set before use
S	<ul style="list-style-type: none"> • Kontrollera att fallunderlag är utlagt enligt gällande regler eller vårt rekomenation • Ta bort alla monteringshjälpmedel (rester av betong, plankor, pallar, plast och liknande) • Innan lekredskapet används, kontrollera att anoracksnoddar eller kläder/delar av kläder eller liknande inte kan fastna i några delar på redskapet. (Den bipackade "knävringen" kan man med fördel användas för denna kontroll. • Detta görs för att upptäcka eventuella felmonteringar.)


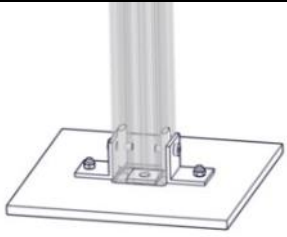
Boltepakker for / Boltpackage for / Bultpaket för		Sign. _____.		
Kong Sverres Borg 25-300-030 Grå/rød	Navn	Artnr/ dimensjon	Ant	Lev
	Stolpe 70x70 Lengde = 2850 (2250-600) Sort	SFA5123/1	8	
	Endelokk 70x70	00-400-996	8	
	Vegg 520 x 600 Borg Grå	07-510-122K (Se egen delmontering)	4	
	Sperrerør Standard L=520 Sort	07-510-160K (Se egen delmontering)	1	
	Sperrerør rett L=520 for gulv Sort	07-510-161K (Se egen delmontering)	6	
	Sperrerør 2 Hull cc300 L=520 Sort	07-510-162K (Se egen delmontering)	2	

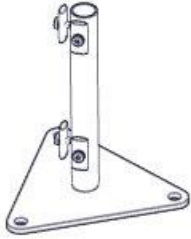
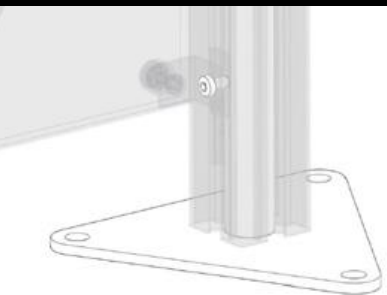
Boltepakker for / Boltpackage for / Bultpaket för		Sign. _____		
Kong Sverres Borg 25-300-030 Grå/rød	Navn	Artnr/ dimensjon	Ant	Lev
	Mini borgtårn element 250x660x12 Grå	07-510-441K (Se egen delmontering)	8	
	Vegg 520 x 400 Borg Grå	07-510-113K (Se egen delmontering)	3	
	Butikk disk Rød	07-510-099 (Se egen delmontering)	1	
	Mini nettbro rett Komplett med rør rød	07-510-174K (Se egen delmontering)	1	
	Gulv Mini 520 635x635x12 Grå	07-510-580K (Se egen delmontering)	2	
	Rutsjebane H=0,95m Rød	07-510-310K (Se egen delmontering)	1	

Boltepakker for / Boltpackage for / Bultpaket för

Sign. _____.

Kong Sverres Borg 25-300-030 Grå/rød	Navn	Artnr/ dimensjon	Ant	Lev
	Stige H=0,95 Rød m dobbelt handtak i grå	07-510-491K (Se egen delmontering)	1	
	Produktmerke	00-100-400 (montert hos Søve)	0	

Boltepakker for / Boltpackage for / Bultpaket för		Sign. _____.		
Kong Sverres Borg 25-300-030 Grå/rød	Navn	Artnr/ dimensjon	Ant	Lev
	Fundament Støp			
	Støpefundament 70x70 stolpe	00-003-112K (se egen delmontering)	8	
	Fundament Nedgravning			
	Fundament skive 70x70 Stolpe	07-510-207K (Se egen delmontering)	8	

Boltepakker for / Boltpackage for / Bultpaket för		Sign. _____		
Kong Sverres Borg 25-300-030 Grå/rød	Navn	Artnr/ dimensjon	Ant	Lev
	Overflate fundament			
	Fundament 70x70 for Betongdekke	00-003-129K (se egen delemontering)	8	
	Stolpe kappes Rutsjebane kappes Stige kappes	SFA5123/1 07-510-310K 07-510-491K	8 1 1	
	Korte bolter	00-003-132K (se egen delemontering)	6	