

N**Monteringsanvisning****EN****Assembly Instructions****S****Monteringsanvisning**

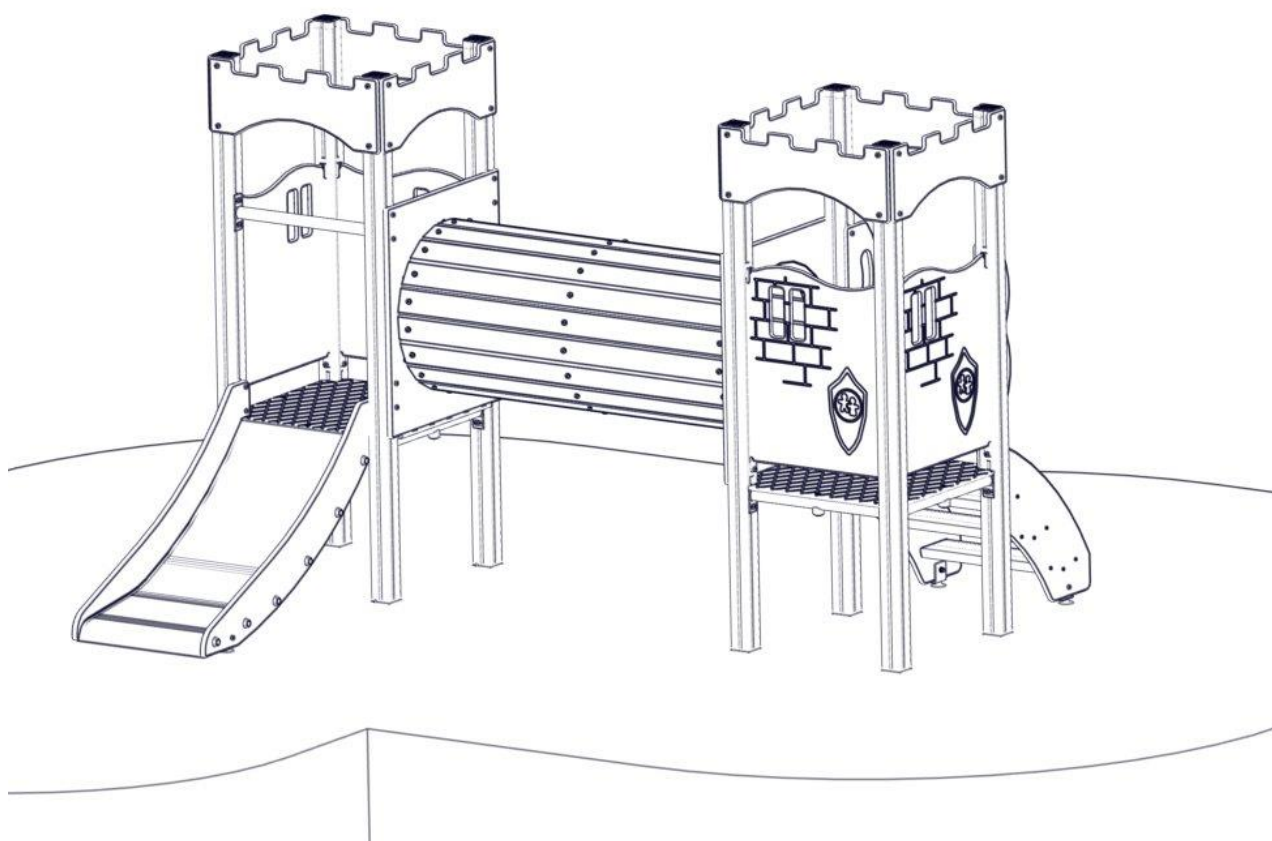
Produkt nr. / Product no. / Produkt nr.

25-300-050**Grå/rød**

Ord. nr. _____

Dato. _____

Sign. _____

**sove**

Søve AS
Grønnvoldveien 290
3830 Ulefoss - Norway
Tlf: +47 35 94 65 65
www.sove.no

**sove**

Søve AB
EA Rosengrensgatan 32
421 31 Västra Frölunda
Phone: +46 (0)31 773 97 00
www.sove.se

Monteringstips / Assembly Advice / Monteringsstips

N

- Les monteringsanvisningen nøye før montering.
- Monter elementene i rekkefølgen som vist.
- Boltene bør ikke skrues for hardt til før alt er montert, vatret og loddet. Skru så boltene til.
- NB! Ved bruk av drill, kan boltene ryke.
- På grunn av at solen kan gjøre rutsjeflaten veldig varm, bør rutsjebanens utløp vende mot nord-øst eller nord-vest.
- Er lekeutstyret plassert i naturlige ferdselstraséer må området sikres mot gjennomgang.
- Innspringningshinder bør vurderes rundt lekeapparater hvor det er stor bevegelse, f.eks. ved huskestativ.
- Det bør være fritt innsyn til lekeutstyr som er beregnet for barn under 3 år.

NB! Under monteringsarbeidet må utstyr, som ikke er forankret forsvarlig i bakken, sikres slik at det ikke velte.

Området må avstenges under montering av apparatene med sperrebånd eller lignende.

EN

- Read the instruction carefully before assembling the play unit.
- Assemble the components in the sequence shown in these instructions. Fixings must not be fully tightened during assembly. Before casting the foundations, the structure must be level and plumb, at which point all fixings are tightened. PS! If use of drill, the bolts may be wrecked.
- Avoid positioning the slide facing due south because of overheating – ideal positions are facing north-east or north-west. Secure the construction-area to prevent people from walking through it.
- Consider installing barriers around play-equipment which gives rise to a lot of activity – i.e. swings.
- Ensure that clear vision is possible across the play area so that supervision is possible from any position, particularly where children under 3 years of age will be playing.

NB! During assembly of the equipment, ensure that all structures are securely propped, especially when left overnight. Also ensure that equipment is supported

Monteringstips / Assembly Advice / Monteringsstips**S**

- Läs monteringsanvisningen noga före montering.

- Montera delarna i den ordningen som anvisas
- Skruvarna bör inte skruvas för hårt tills allt är monterat, i våg och lodat.

OBS! Används elektrisk skruvdragare, kan bulten gå sönder. Hårdra därför manuellt!











- Solen kan göra att rutchbanan blir väldigt varm. Banans nedfart rekommenderas att vändas i norrlig riktning
- Om lekplatsen placeras vid en gångväg mm bör området säkras mot genomfart av gående och cyklister.
- Insprängningshinder bör placeras runt lekutrustning med stor rörelse, t ex, gungställning.
- Det bör vara fri insyn till lekutrustning beräknat till barn under 3 år.

OBS! Under monteringsarbete bör utrustningen som inte ska förankras i marken, ställs så att den inte kan välta.

Området måste spärras när lekutrustningen byggs upp, med avspärrningsband eller liknande.

NO	Betongkvalitet	C25/30		
SE	Betongkvalitet			
EN	Concrete quality			
NO	Mengde betong		0,8	m ³
SE	Mängd betong			
EN	Amount of concrete			
NO	Fundament størrelse		0,5 x 0,5 x 0,4	m
SE	Stiftelsestorlek			
EN	Foundation size			
NO	For sikkerhet må fundamentene med sand eller myk jord være minst 50% større i areal			
SE	För säkerheten måste grunden med sand eller mjuk jord vara minst 50% större i området			
EN	For safety, the foundations with sand or soft soil must be at least 50% larger in area			
NO	Tyngste element	07-510-306	19	Kg
SE	Tyngsta element			
EN	Heaviest element			
NO	Største element	SFA5123/1	2,05x,070x 0,070	m
SE	Största element			
EN	Biggest element			

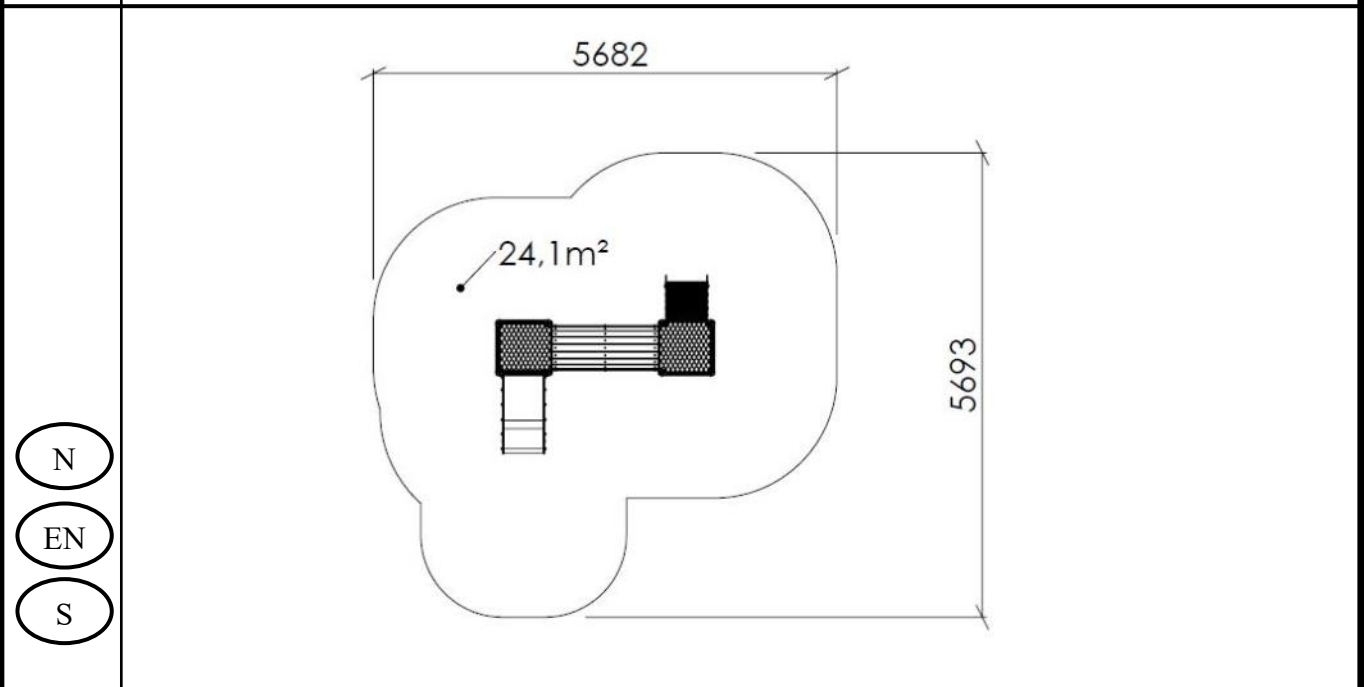
Nødvendig verktøy / Tools required / Nödvändiga verktyg

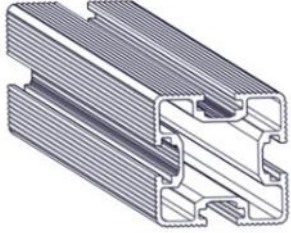
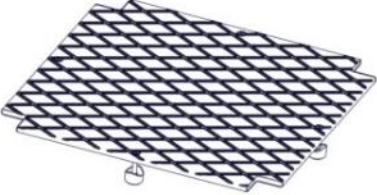
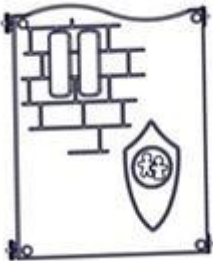



<p>(N)</p> <p>(EN)</p> <p>(S)</p>	<p>(A)</p> 	<p>(B)</p>  <p>Torx Nr 45</p>	<p>(C)</p> <p>5 mm 6 mm</p> 	<p>(D)</p> 	<p>(E)</p> 
		<p>Metermål Metric measure Tumstock</p> 	<p>Ø11mm Bor Ø11mm Drill Ø11mm Borr</p> 	<p>Merkebånd Mark ribbon Märkeband</p> 	<p>13 + 17mm</p> 

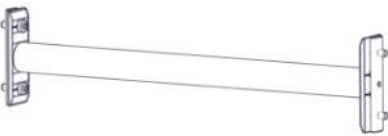


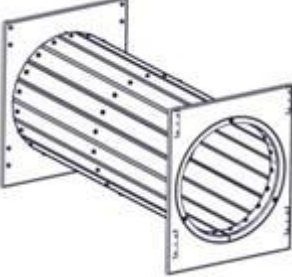
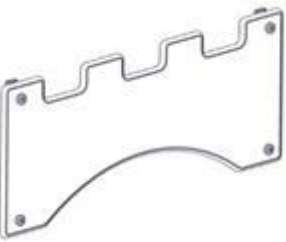

Nødvendig antall personer / Number of persons required / Rekommenderad antal personer


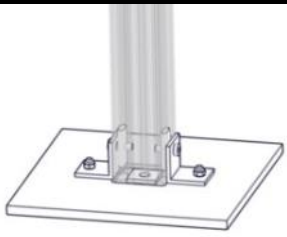


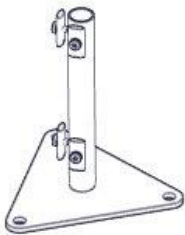
Anbefalt arealbehov ved montering / Recommended working space / Rekommenderad arealbehov vid montering



Boltepakker for / Boltpackage for / Bultpaket för		Sign. _____		
Vikingborgen 25-300-050 Grå/rød	Navn	Artnr/ dimensjon	Ant	Lev
	Stolpe 70x70 Lengde = 2350 (1750-600) Sort	SFA5123/1	8	
	Gulv 635 x 665 1x ekstra lang tunell Grå	07-510-582K (se egen delmontering)	2	
	Vegg 520 x 600 Borg Grå	07-510-122K (Se egen delmontering)	4	
	Trapp H55 Rød	01-290-094K (Se egen delmontering)	1	
	Rutsjebane H55 Rød	07-510-306K (Se egen delmontering)	1	
	Sperrerør rett L=520 for gulv Sort	07-510-161K (Se egen delmontering)	8	

Boltepakker for / Boltpackage for / Bultpaket för		Sign. _____		
Vikingborgen 25-300-050 Grå/rød	Navn	Artnr/ dimensjon	Ant	Lev
	Sperrerør Standard L=520 Sort	07-510-160K (Se egen delmontering)	1	
	Endelokk 70x70	00-400-996	8	
	Produktmerke	00-100-400 (montert hos Søve)	0	
	Tunell cc590 L=1338 Grå/Grå	01-243-032K (Se egen delmontering)	1	
	Mini borgtårn element 250x660x12 Grå	07-510-441K (Se egen delmontering)	8	
	Håndtak dobbel Grå	00-400-173K (Se egen delmontering)	2	

Boltepakker for / Boltpackage for / Bultpaket för		Sign. _____.		
Vikingborgen 25-300-050 Grå/rød	Navn	Artnr/ dimensjon	Ant	Lev
	Fundament Støp			
	Støpefundament 70x70 stolpe	00-003-112K (se egen delmontering)	8	
	Fundament Nedgravning			
	Fundament skive 70x70 Stolpe	07-510-207K (Se egen delmontering)	8	

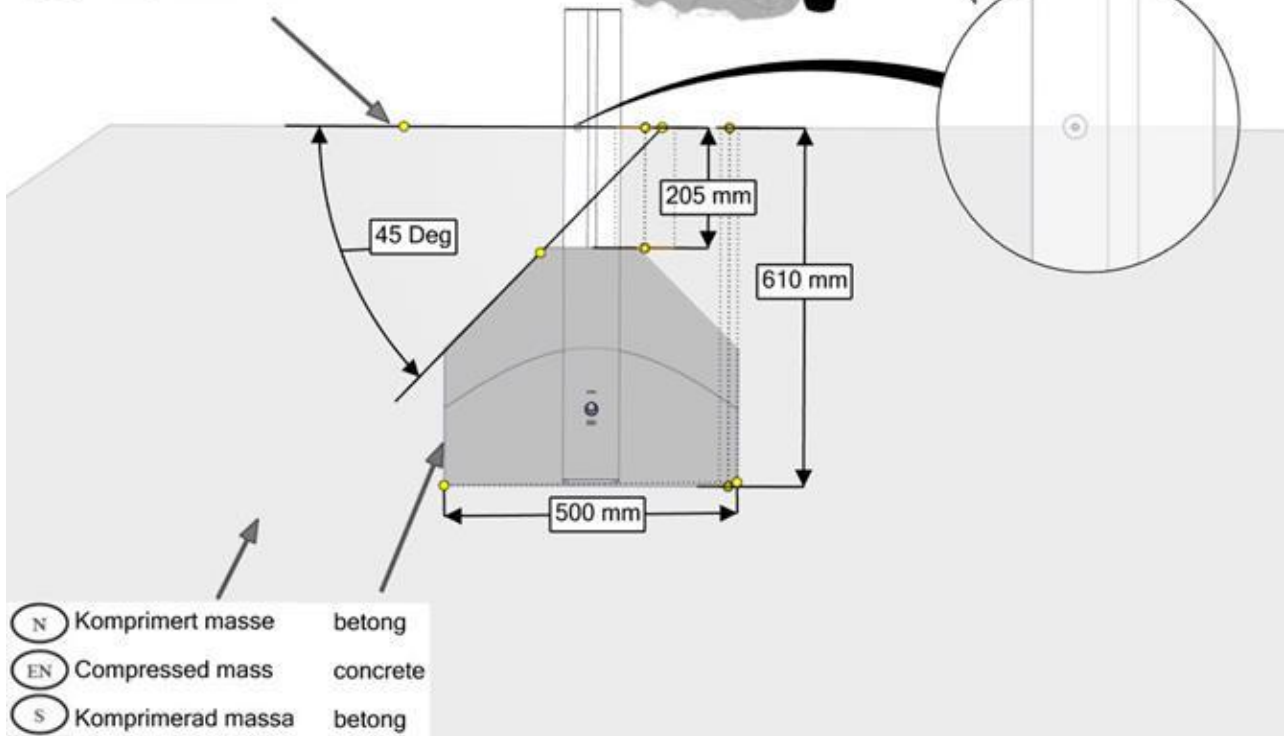
Boltepakker for / Boltpackage for / Bultpaket för		Sign. _____.		
Vikingborgen 25-300-050 Grå/rød	Navn	Artnr/ dimensjon	Ant	Lev
	Overflate montering			
	Fundament 70x70 for Betongdekke	00003-129K (se egen delemontering)	8	
	Stolpe kappes Trapp kappes Rutsjebane kappes	SFA5123/1 01-290-094K 07-510-306K	8 1 1	

Fundamentering med betong / Foundation concrete / Förankring med betong

- (N) Komprimert masse Ref NS-EN 1176-1 §4.2.8.5
- (EN) Compressed mass
- (S) Komprimerad massa



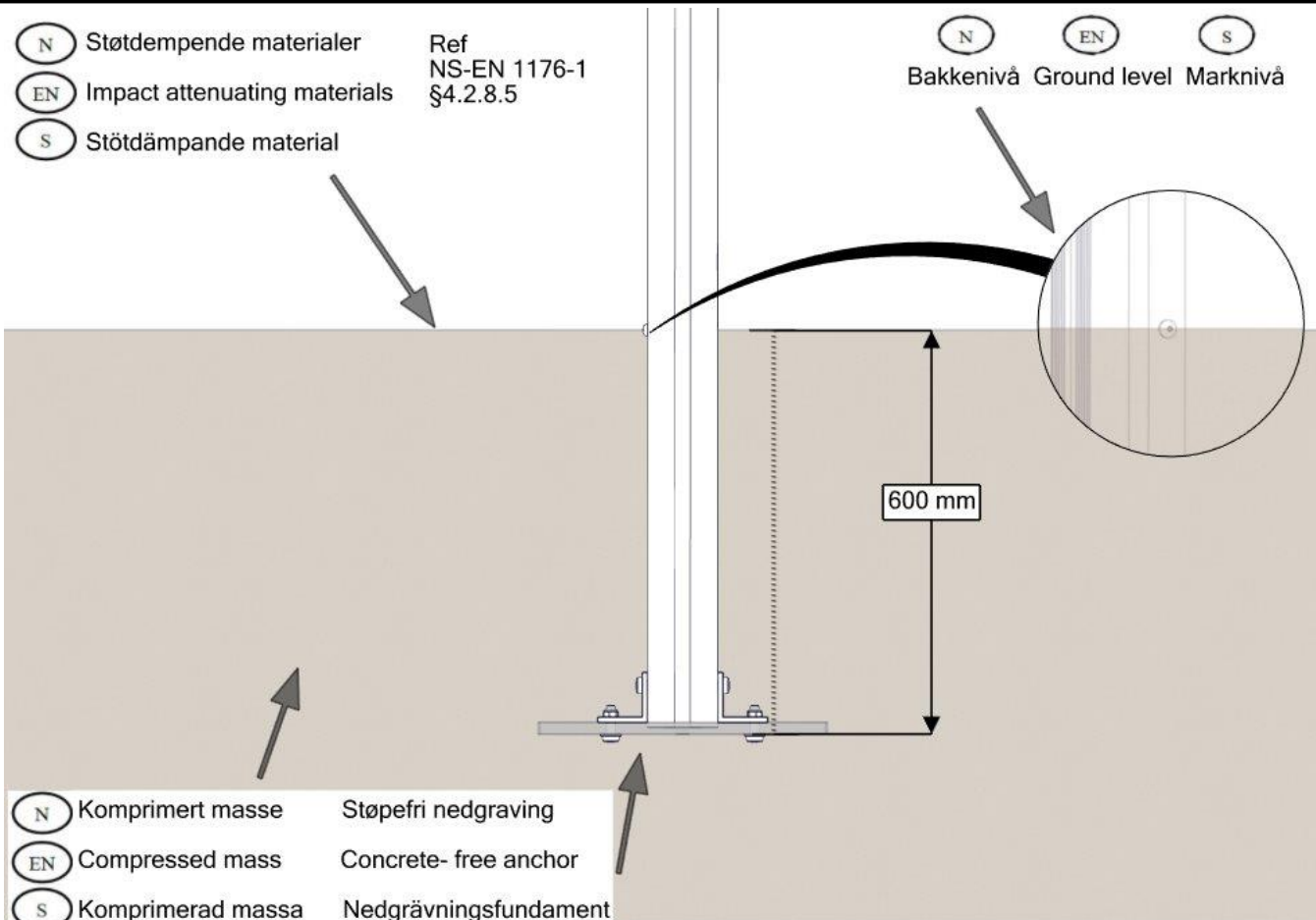
- (N) Bakkenivå
- (EN) Ground level
- (S) marknivå



Fundamentering uten betong / Foundation without concrete / Förankring utan betong

- (N) Støtdempende materialer Ref NS-EN 1176-1 §4.2.8.5
- (EN) Impact attenuating materials
- (S) Støtdämpande material

- (N) Bakkenivå
- (EN) Ground level
- (S) Marknivå



Overflatemontering/ Surface mounting/ Ytmontering

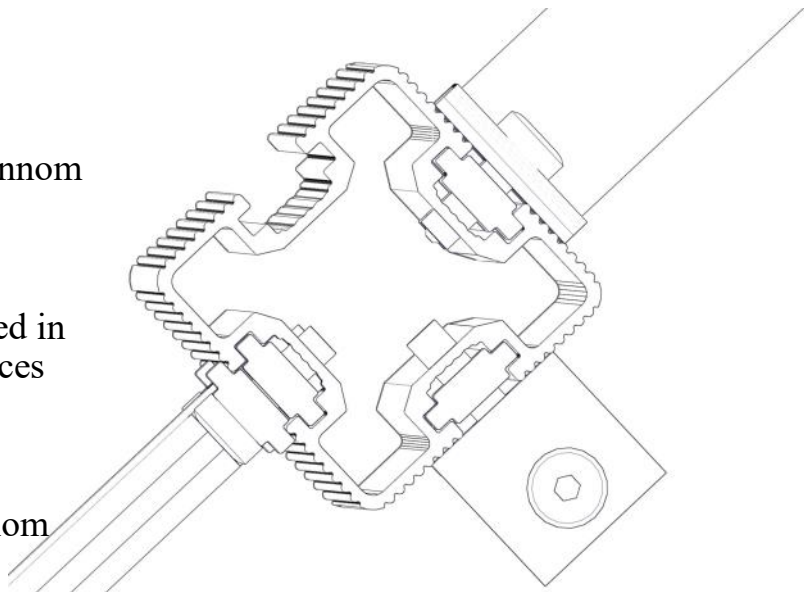
Ref
NS-EN 1176-1
§4.2.8.5

(N) (EN) (S)
Bakkenivå Ground level marknivå

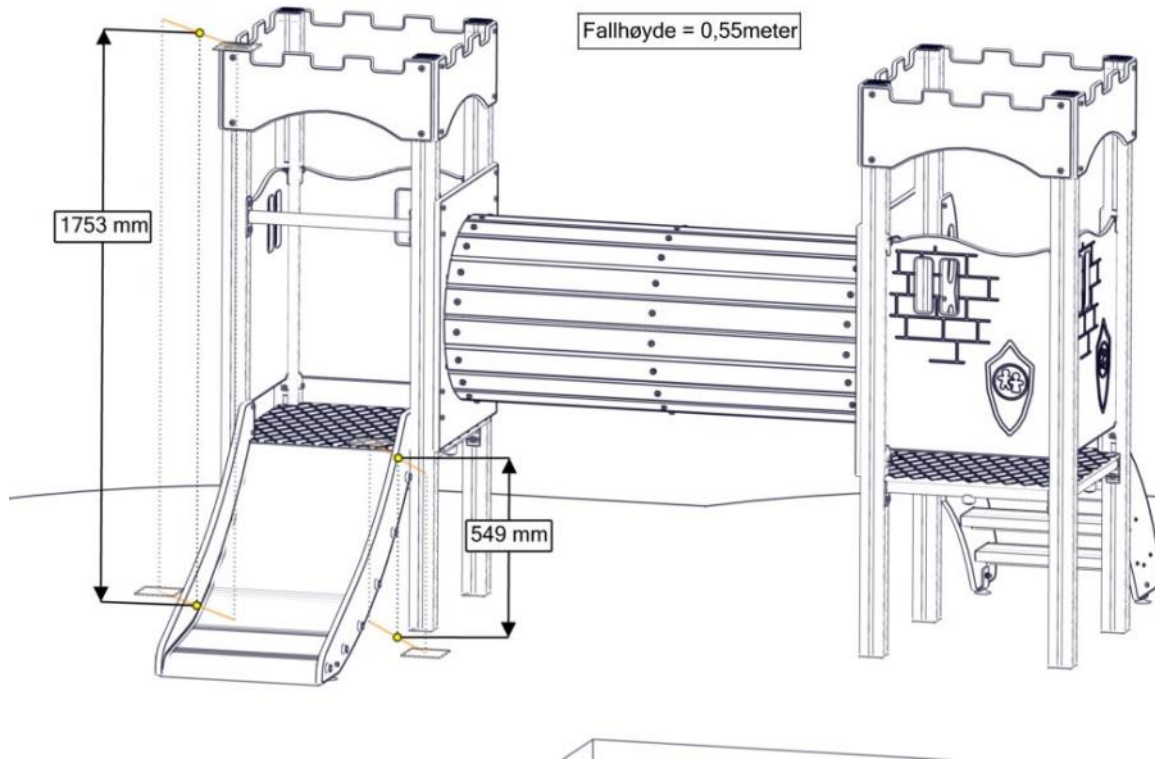
Tykkelse/Thickness

betong
concrete
betong

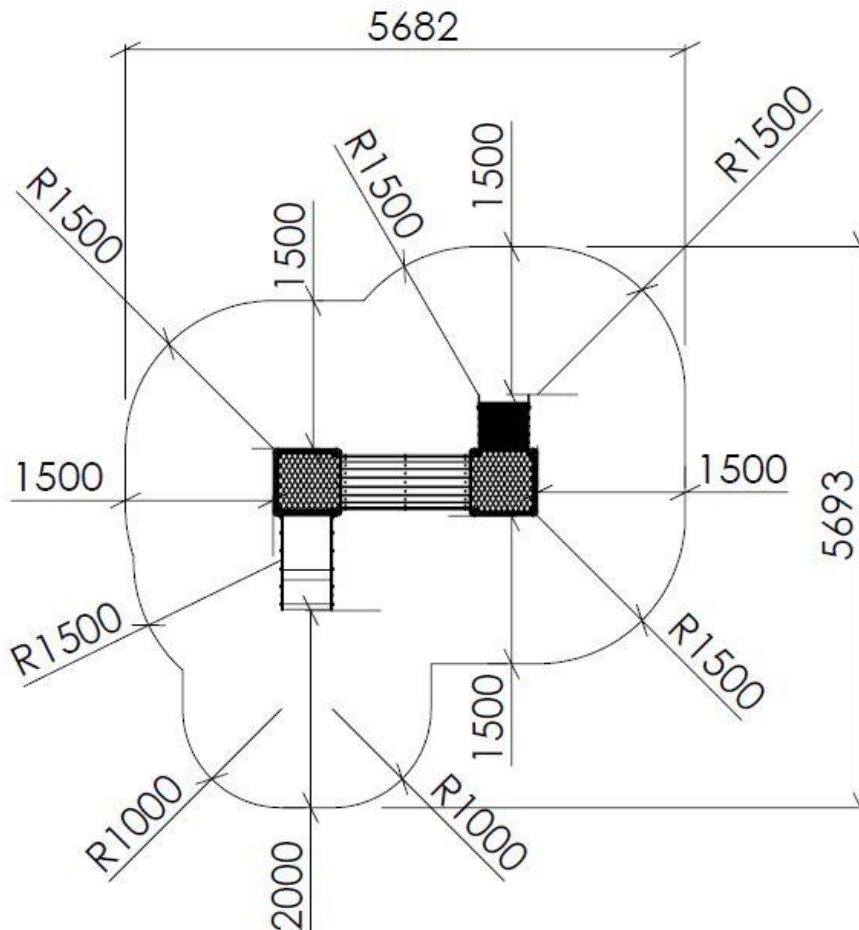
Stolpe kappes: Lengde stolpe - 600+ tykkelse

<p>(N)</p> <p>(EN)</p> <p>(S)</p>	<p>Bolten skrues HELT igjennom aluminiumen. Maks moment: 30Nm</p> <p>The bolt must be tightened in to the post, so that it peirces the aluminium Max torque: 30Nm</p> <p>Bulten skuvas HELT genom aluminiumen. Maks vridmoment: 30Nm</p> 
<p>(N)</p> <p>(EN)</p> <p>(S)</p>	<p>Alle mål er oppgitt i millimeter</p> <p>Scale measured in mm</p> <p>Alla mått är i millimeter.</p>

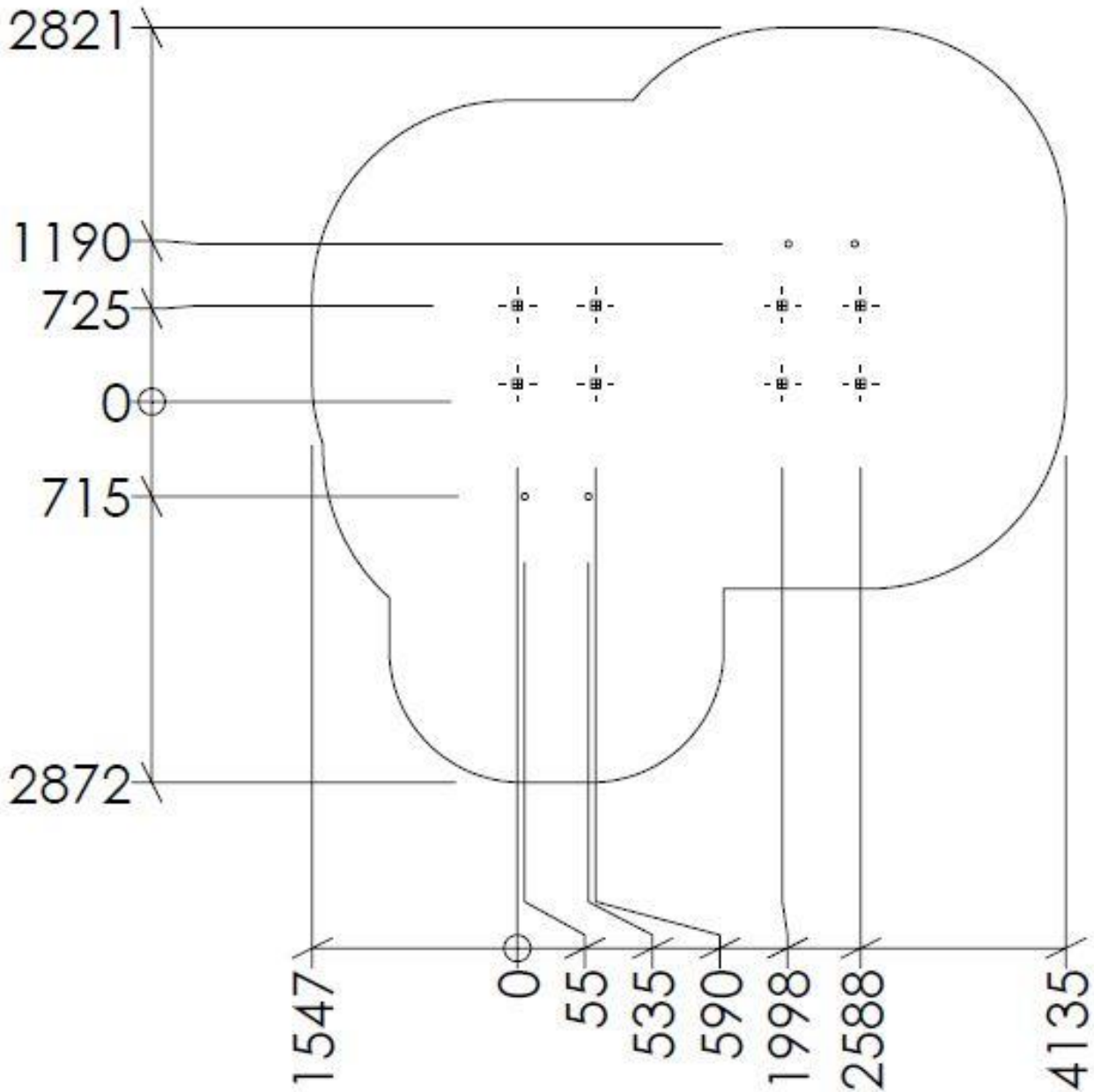
Fallhøyder / Free height of fall / Fallhöjder



Sikkerhetszone / Safety zone / Säkerhetszon



Plassering av forankringer / Ground plan / Placering av förankringar



N

Alle mål er oppgitt i millimeter

EN

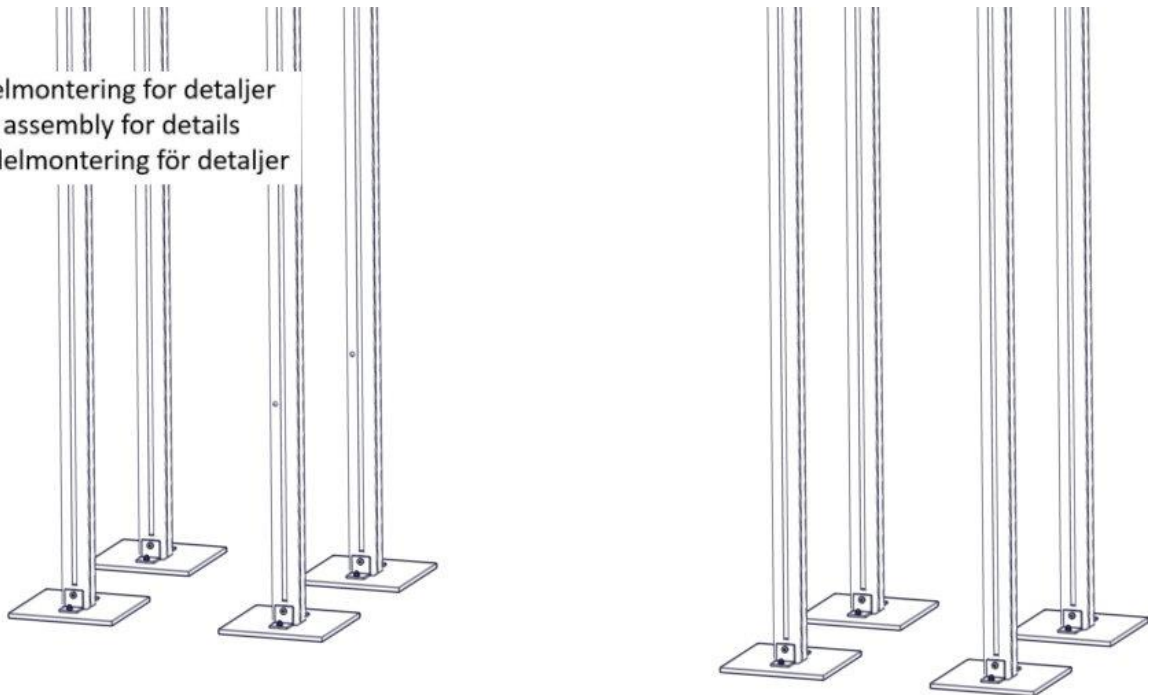
Scale measured in mm

S

Alla mått är i millimeter.

Montering av lekeapparatet / Assembly instructions / Montering av lekredskapet

Se separat delmontering for detaljer
 See separate assembly for details
 Se separata delmontering för detaljer

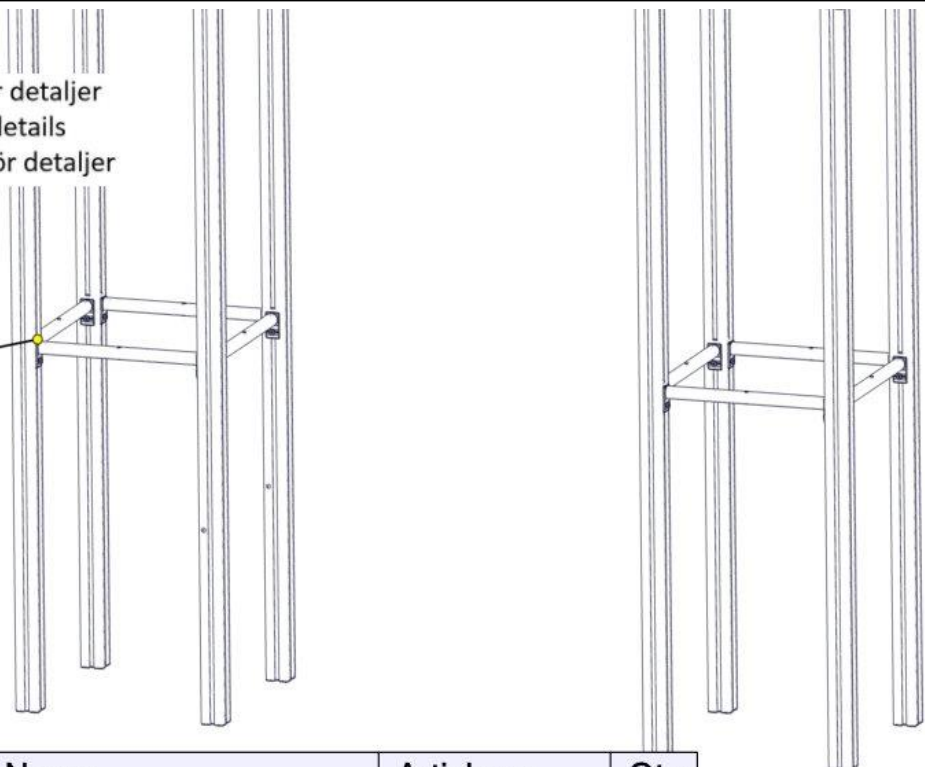


Part Name	Article nr.	Qty
Stolpe 70x70 600-1750 L= 2350	SFA5123/1	8
Fundament skive 70x70 stolpe	07-510-207K	8

Se separat delmontering for detaljer
 See separate assembly for details
 Se separata delmontering för detaljer

04-060-090

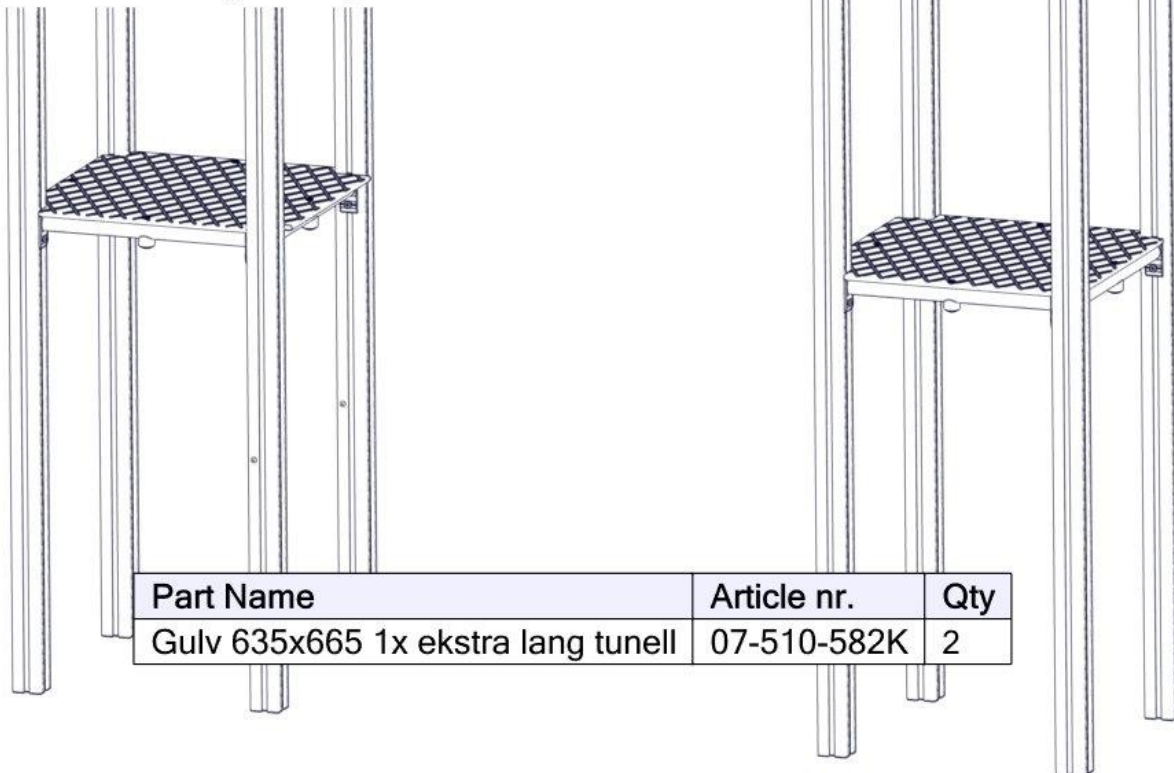
Montert hos Søve
 Assembled at Søve
 Monterad hos Søve



Part Name	Article nr.	Qty
Sperrerør rett L=520 for gulv	07-510-161K	8

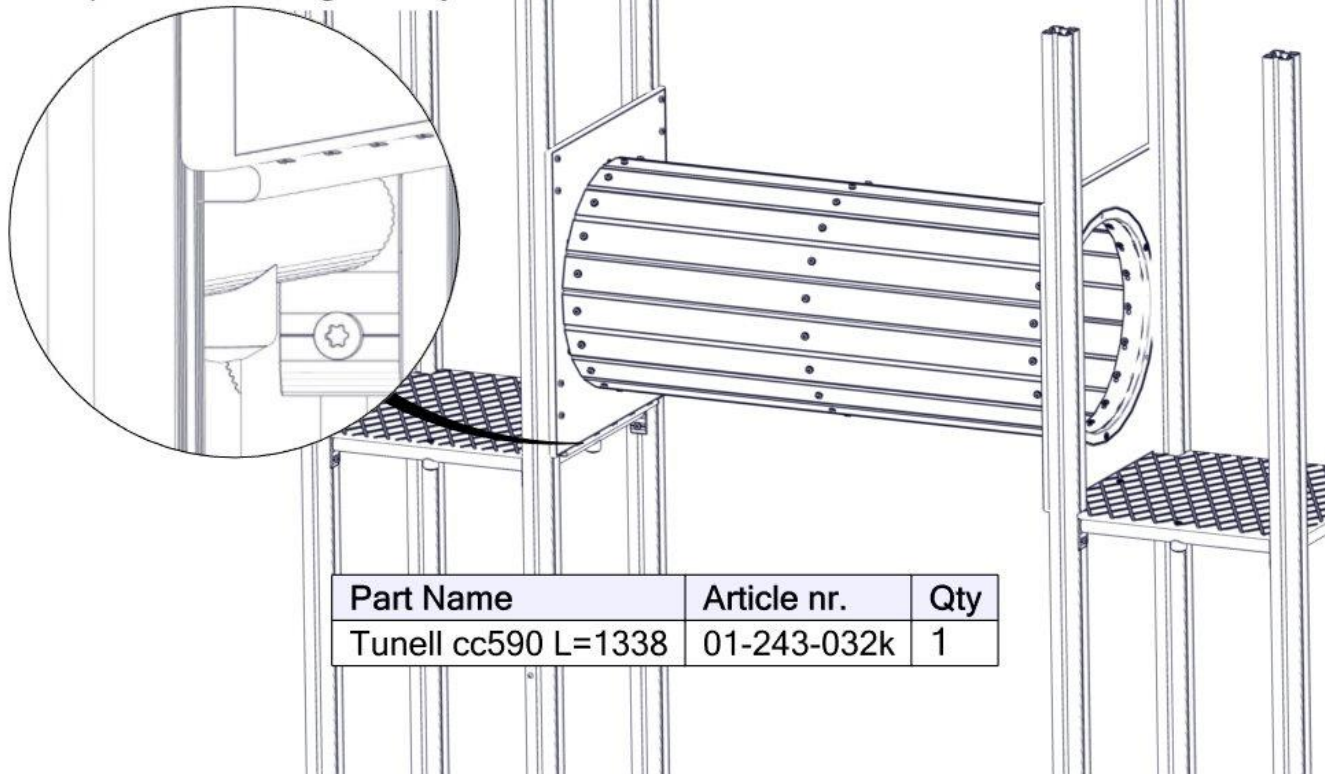
Montering av lekeapparatet / Assembly instructions / Montering av lekredskapet

Se separat delmontering for detaljer
 See separate assembly for details
 Se separata delmontering för detaljer



Part Name	Article nr.	Qty
Gulv 635x665 1x ekstra lang tunell	07-510-582K	2

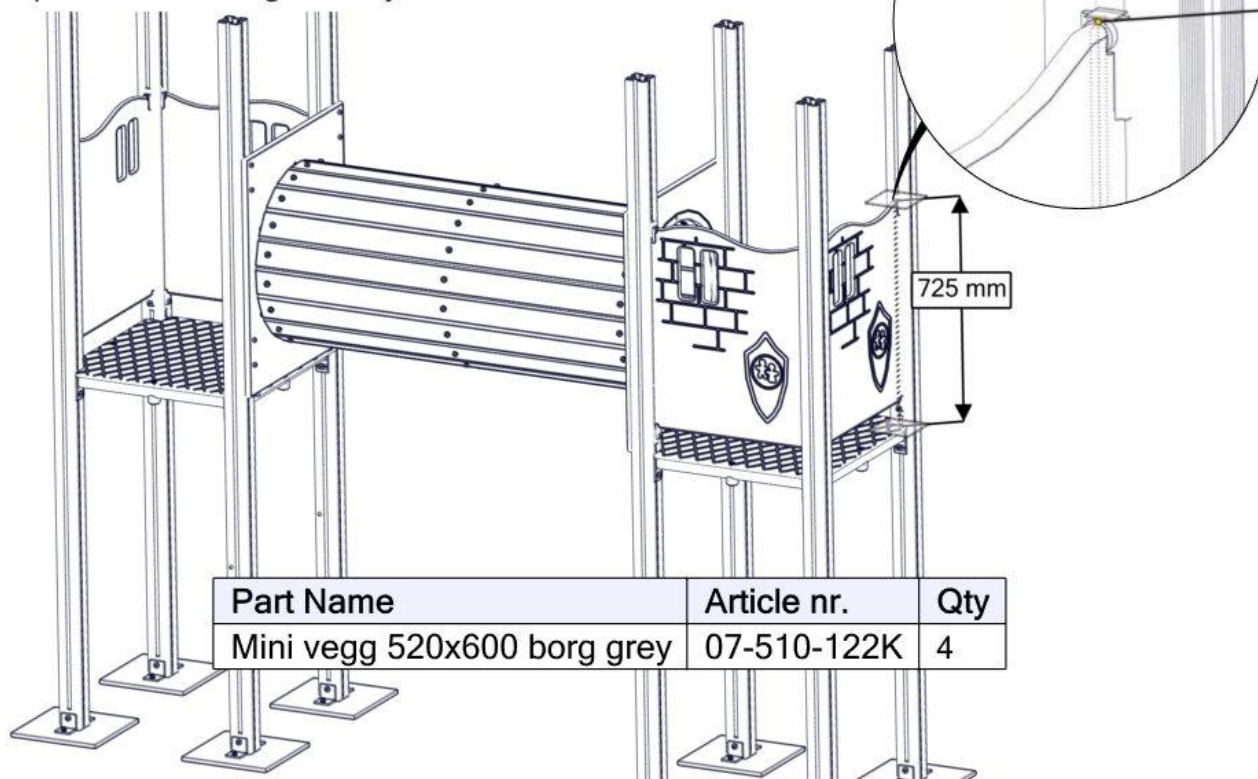
Se separat delmontering for detaljer
 See separate assembly for details
 Se separata delmontering för detaljer



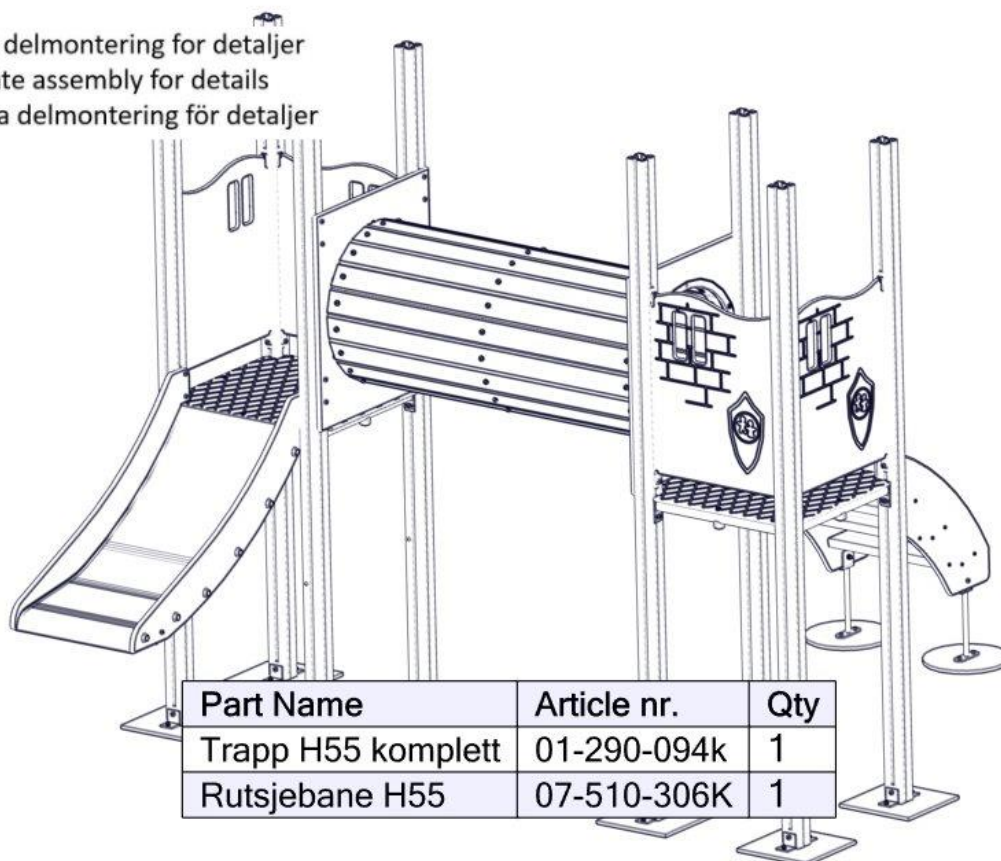
Part Name	Article nr.	Qty
Tunell cc590 L=1338	01-243-032k	1

Montering av lekeapparatet / Assembly instructions / Montering av lekredskapet

Se separat delmontering for detaljer
 See separate assembly for details
 Se separata delmontering för detaljer

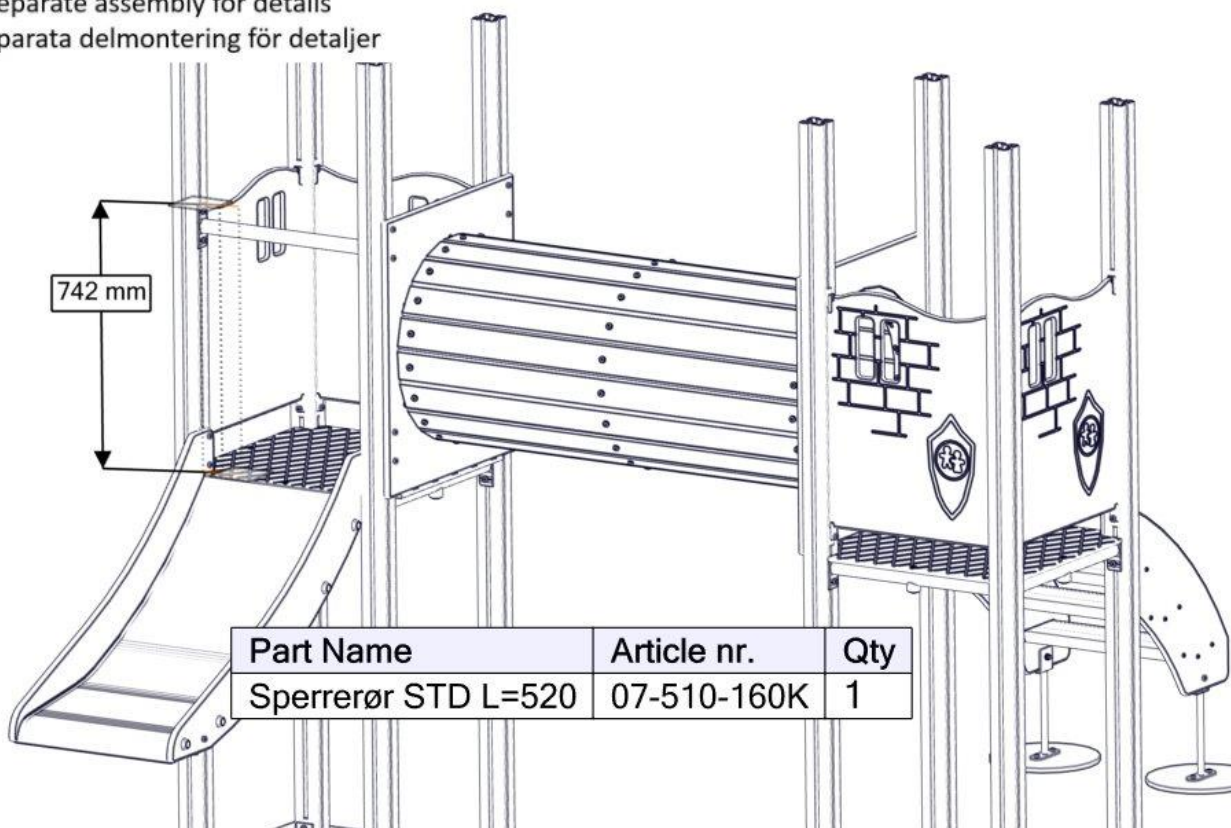


Se separat delmontering for detaljer
 See separate assembly for details
 Se separata delmontering för detaljer



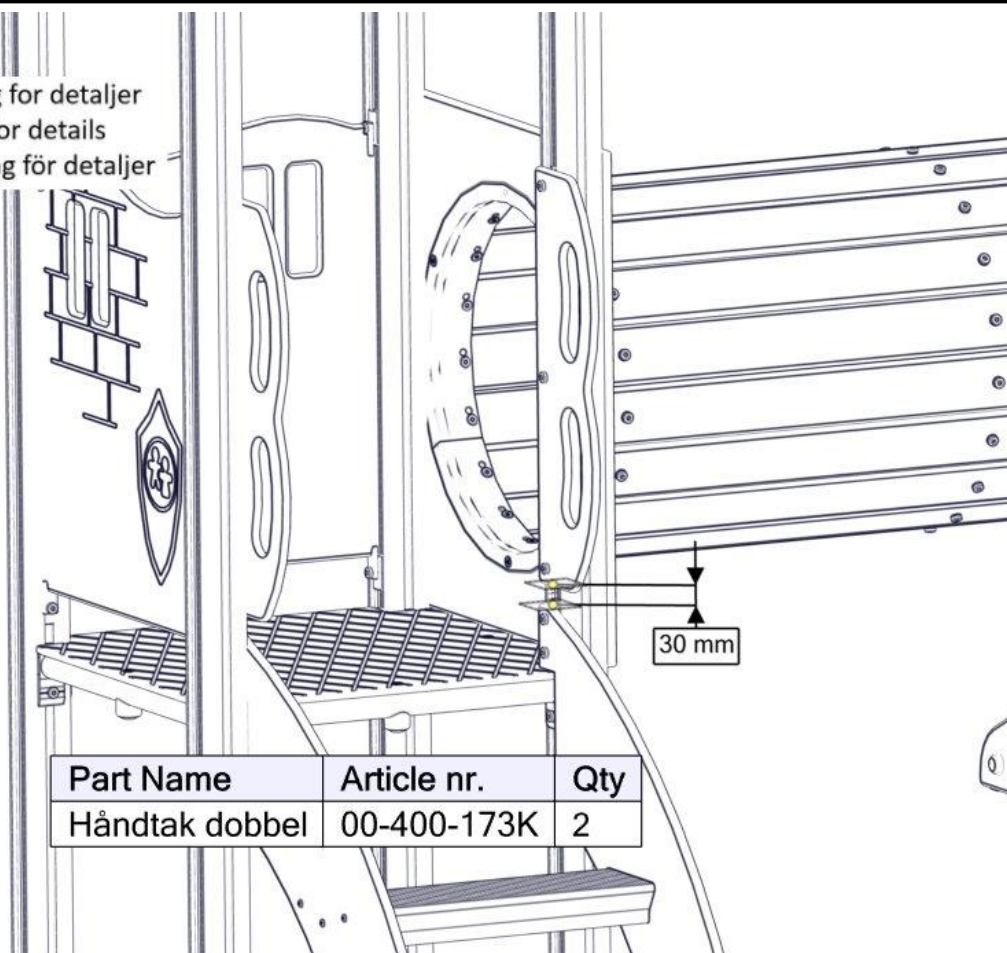
Montering av lekeapparatet / Assembly instructions / Montering av lekredskapet

Se separat delmontering for detaljer
 See separate assembly for details
 Se separata delmontering för detaljer



Part Name	Article nr.	Qty
Sperrerør STD L=520	07-510-160K	1

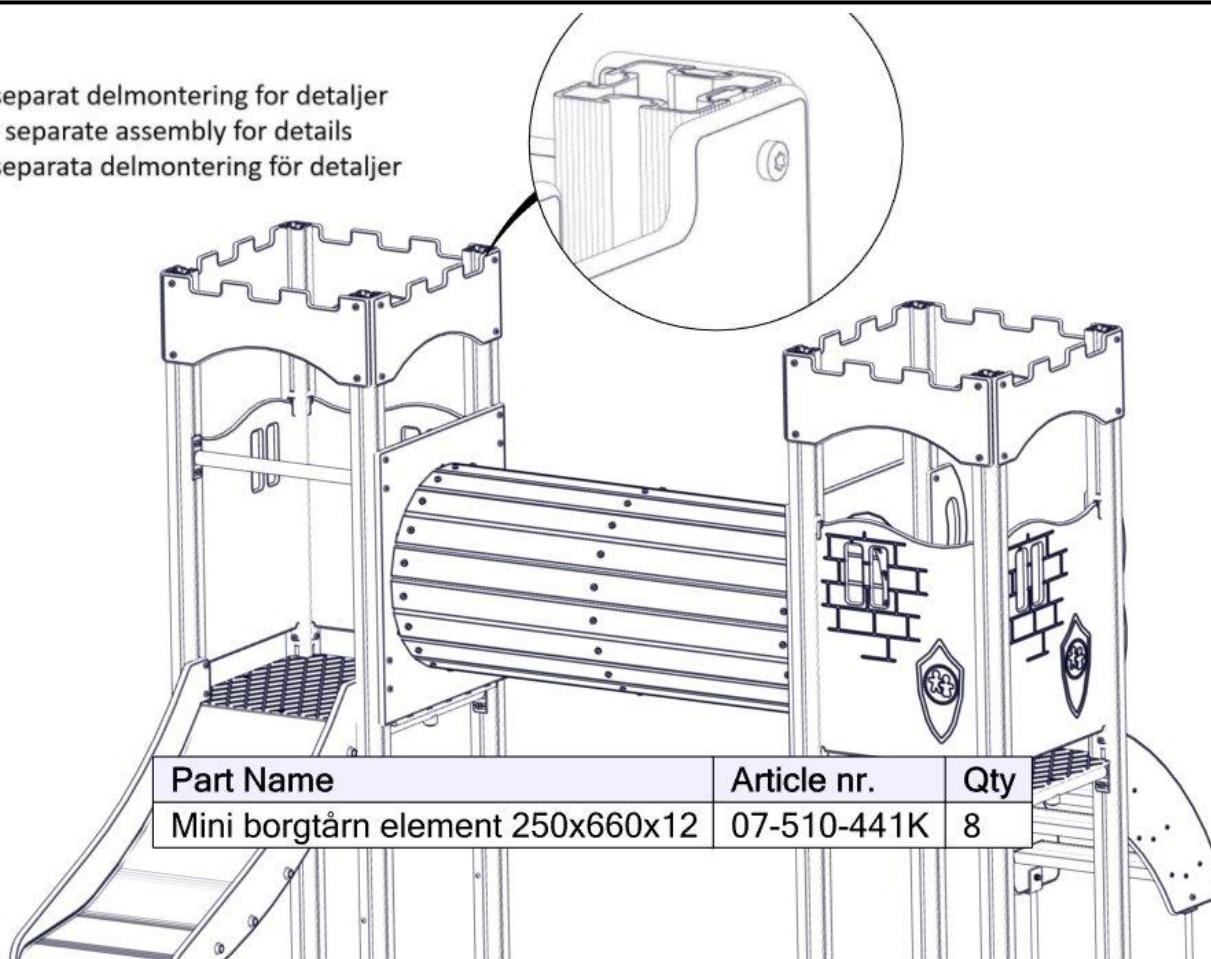
Se separat delmontering for detaljer
 See separate assembly for details
 Se separata delmontering för detaljer



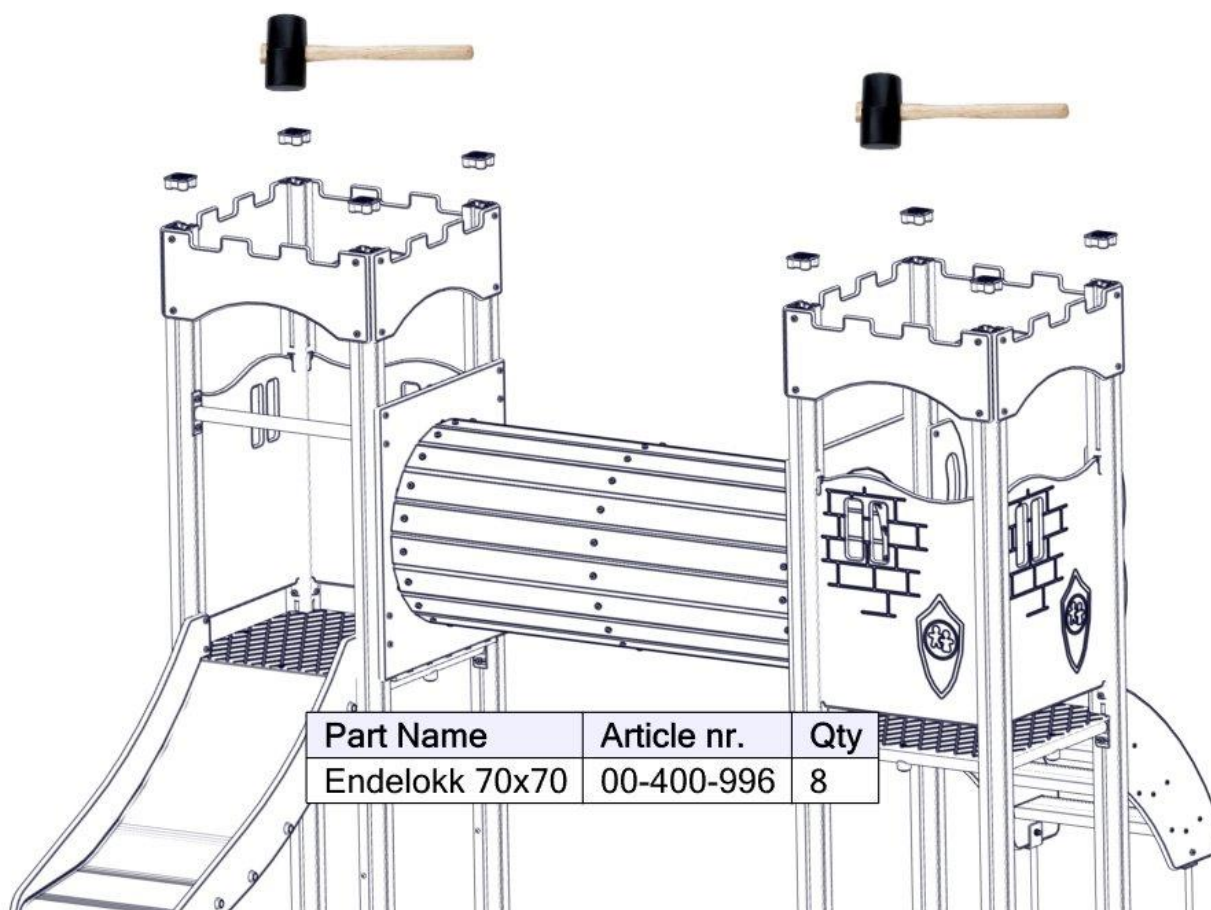
Part Name	Article nr.	Qty
Håndtak dobbel	00-400-173K	2

Montering av lekeapparatet / Assembly instructions / Montering av lekredskapet

Se separat delmontering for detaljer
 See separate assembly for details
 Se separata delmontering för detaljer

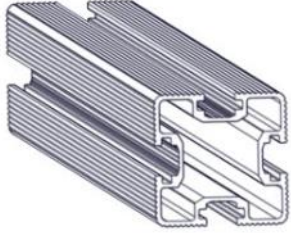
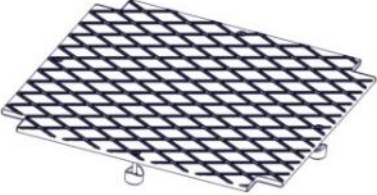
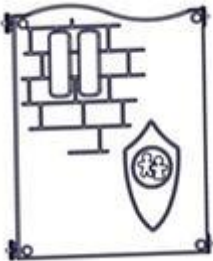





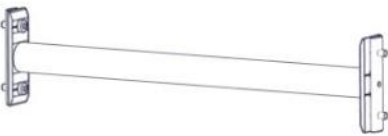


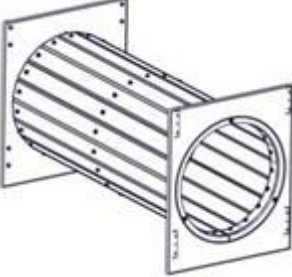
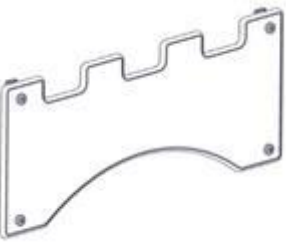

Part Name	Article nr.	Qty
Mini borgtårn element 250x660x12	07-510-441K	8


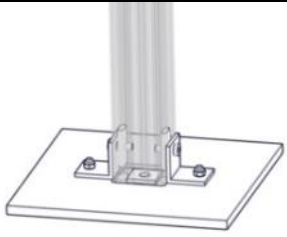


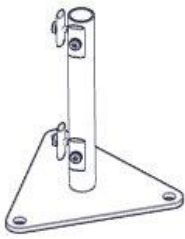
Part Name	Article nr.	Qty
Endelokk 70x70	00-400-996	8

Før utstyret tas i bruk / Before play begins / Innan lekredskapet tas i bruk	
N	<ul style="list-style-type: none"> ● Påse at fallunderlag er utlagt i henhold til gjeldende regler eller vår anbefaling ● Fjern alle monteringshjelpemidler (rester av betong, planker, paller, plast, og lignende) ● Før utstyret tas i bruk, burde man sjekke at det ikke er fare for at anorakksnorer og lignende som kan hekte seg fast noen steder på lekeapparatet. (Vedlagte snor med dobbe (kneledd) kan brukes til å sjekke at dette er i orden. Se vedlagte veiledning for bruk av denne. Dette gjøres for å oppdage eventuelle feilmonteringer.?) ● NB! Bør stå i 2-3 dager før bruk
EN	<ul style="list-style-type: none"> ● Make sure the area and depth of safer surfacing are according to the current standard, or to the manufacturer's recommendation ● Make sure all tools and surplus materials are removed before play begins ● PS! When complete, allow 2-3 days for the concrete to set before use
S	<ul style="list-style-type: none"> ● Kontrollera att fallunderlag är utlagt enligt gällande regler eller vårt rekommendation ● Ta bort alla monteringshjälpmedel (rester av betong, plankor, pallar, plast och liknande) ● Innan lekredskapet används, kontrollera att anoracksnoddar eller kläder/delar av kläder eller liknande inte kan fastna i några delar på redskapet. (Den bipackade "knävringen" kan man med fördel användas för denna kontroll. ● Detta görs för att upptäcka eventuella felmonteringar.)

Boltepakker for / Boltpackage for / Bultpaket för		Sign. _____		
Vikingborgen 25-300-050 Grå/rød	Navn	Artnr/ dimensjon	Ant	Lev
	Stolpe 70x70 Lengde = 2350 (1750-600) Sort	SFA5123/1	8	
	Gulv 635 x 665 1x ekstra lang tunell Grå	07-510-582K (se egen delmontering)	2	
	Vegg 520 x 600 Borg Grå	07-510-122K (Se egen delmontering)	4	
	Trapp H55 Rød	01-290-094K (Se egen delmontering)	1	
	Rutsjebane H55 Rød	07-510-306K (Se egen delmontering)	1	
	Sperrerør rett L=520 for gulv Sort	07-510-161K (Se egen delmontering)	8	

Boltepakker for / Boltpackage for / Bultpaket för		Sign. _____.		
Vikingborgen 25-300-050 Grå/rød	Navn	Artnr/ dimensjon	Ant	Lev
	Sperrerør Standard L=520 Sort	07-510-160K (Se egen delmontering)	1	
	Endelokk 70x70	00-400-996	8	
	Produktmerke	00-100-400 (montert hos Søve)	0	
	Tunell cc590 L=1338 Grå/Grå	01-243-032K (Se egen delmontering)	1	
	Mini borgtårn element 250x660x12 Grå	07-510-441K (Se egen delmontering)	8	
	Håndtak dobbel Grå	00-400-173K (Se egen delmontering)	2	

Boltepakker for / Boltpackage for / Bultpaket för		Sign. _____.		
Vikingborgen 25-300-050 Grå/rø	Navn	Artnr/ dimensjon	Ant	Lev
	Fundament Støp			
	Støpefundament 70x70 stolpe	00-003-112K (se egen delmontering)	8	
	Fundament Nedgravning			
	Fundament skive 70x70 Stolpe	07-510-207K (Se egen delmontering)	8	

Boltepakker for / Boltpackage for / Bultpaket för		Sign. _____.		
Vikingborgen 25-300-050 Grå/rød	Navn	Artnr/ dimensjon	Ant	Lev
	Overflate montering			
	Fundament 70x70 for Betongdekke	00003-129K (se egen delemontering)	8	
	Stolpe kappes Trapp kappes Rutsjebane kappes	SFA5123/1 01-290-094K 07-510-306K	8 1 1	

SV
19-05-2020
Oppdatert plukklister

30.09.2020
SV
Korrigert tabell med betong mengde

06-07-2021 SV
Oppdatert div views

MTK 21-09-2021
Ny rekkvekr med nye innfesting