

N

Monteringsanvisning

EN

Assembly Instructions

S

Monteringsanvisning

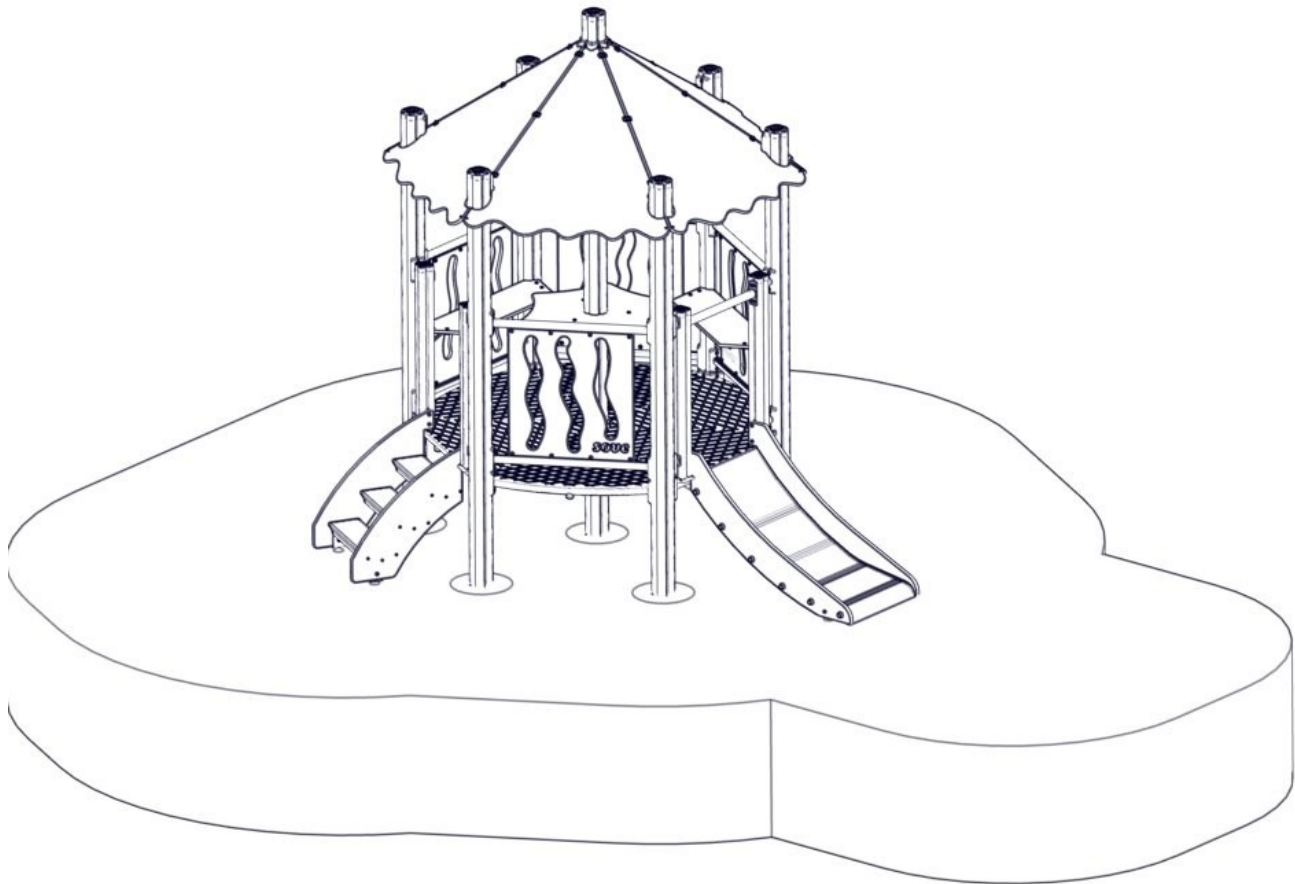
Produkt nr. / Product no. / Produkt nr.

26-100-030**Grønn**

Ord. nr. _____

Dato. _____

Sign. _____

**søve**

Søve AS
Grønnvoldveien 290
3830 Ulefoss - Norway
Tlf: +47 35 94 65 65
www.sove.no



Søve AB
EA Rosengrensgatan 32
421 31 Västra Frölunda
Phone: +46 (0)31 773 97 00
www.sove.se

Monteringstips / Assembly Advice / Monteringsstips

N

- Les monteringsanvisningen nøye før montering.
- Monter elementene i rekkefølgen som vist.
- Boltene bør ikke skrues for hardt til før alt er montert, vatret og loddet. Skru så boltene til.
- NB! Ved bruk av drill, kan boltene ryke.
- På grunn av at solen kan gjøre rutsjeflaten veldig varm, bør rutsjebanens utløp vende mot nord-øst eller nord-vest.
- Er lekeutstyret plassert i naturlige ferdselstraséer må området sikres mot gjennomgang.
- Innspringningshinder bør vurderes rundt lekeapparater hvor det er stor bevegelse, f.eks. ved huskestativ.
- Det bør være fritt innsyn til lekeutstyr som er beregnet for barn under 3 år.

NB! Under monteringsarbeidet må utstyr, som ikke er forankret forsvarlig i bakken, sikres slik at det ikke velte.

Området må avstenges under montering av apparatene med sperrebånd eller lignende.

EN

- Read the instruction carefully before assembling the play unit.
- Assemble the components in the sequence shown in these instructions. Fixings must not be fully tightened during assembly. Before casting the foundations, the structure must be level and plumb, at which point all fixings are tightened. PS! If use of drill, the bolts may be wrecked.
- Avoid positioning the slide facing due south because of overheating – ideal positions are facing north-east or north-west. Secure the construction-area to prevent people from walking through it.
- Consider installing barriers around play-equipment which gives rise to a lot of activity – i.e. swings.
- Ensure that clear vision is possible across the play area so that supervision is possible from any position, particularly where children under 3 years of age will be playing.

NB! During assembly of the equipment, ensure that all structures are securely propped, especially when left overnight. Also ensure that equipment is supported

Monteringstips / Assembly Advice / Monteringsstips**S**

- Läs monteringsanvisningen noga före montering.

- Montera delarna i den ordningen som anvisas
- Skruvarna bör inte skruvas för hårt tills allt är monterat, i våg och lodat.



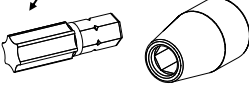




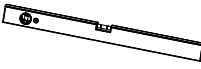

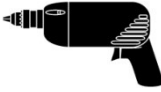


OBS! Används elektrisk skruvdragare, kan bulten gå sönder. Hårdra därför manuellt!

- Solen kan göra att rutchbanan blir väldigt varm. Banans nedfart rekommenderas att vändas i norrlig riktning
- Om lekplatsen placeras vid en gångväg mm bör området säkras mot genomfart av gående och cyklister.
- Insprängningshinder bör placeras runt lekutrustning med stor rörelse, t ex, gungställning.
- Det bör vara fri insyn till lekutrustning beräknat till barn under 3 år.

OBS! Under monteringsarbete bör utrustningen som inte ska förankras i marken, ställs så att den inte kan välta.

Området måste spärras när lekutrustningen byggs upp, med avspärrningsband eller liknande.

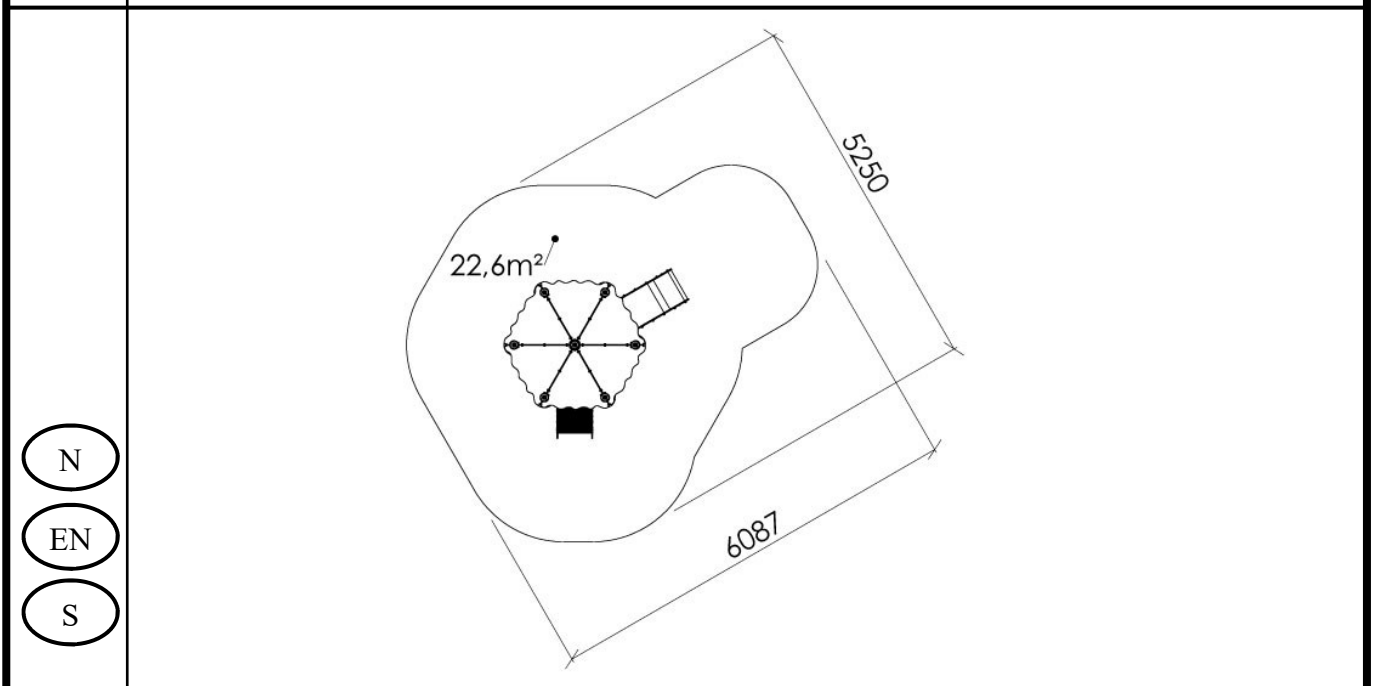
Nødvendig verktøy / Tools required / Nödvändiga verktyg

<p>(N)</p> <p>(EN)</p> <p>(S)</p>	<p>(A)</p> 	<p>(B)</p>  <p>Torx Nr 45 High quality</p> 	<p>(C)</p>  <p>13 + 17mm</p> 	<p>(D)</p> 	<p>(E)</p> 
		<p>Metermål</p> <p>Metric measure</p> <p>Tumstock</p> 	<p>16 V</p> 	<p>Merkebånd</p> <p>Mark ribbon</p> <p>Märkeband</p> 	<p>5 mm</p> <p>6 mm</p> 

Nødvendig antall personer / Number of persons required / Rekommenderad antal personer

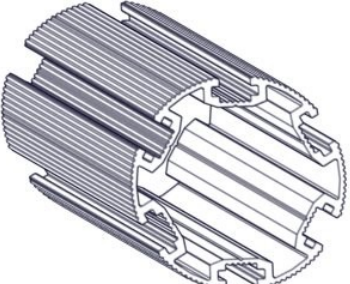

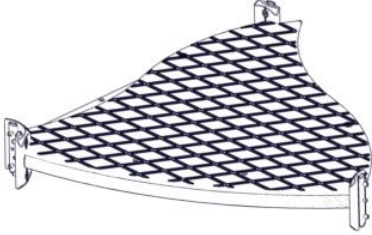
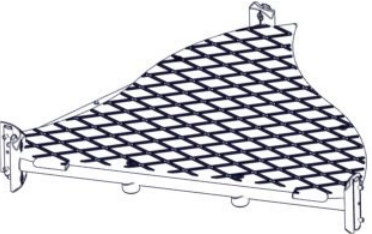

<p>(N)</p> <p>(EN)</p> <p>(S)</p>	
-----------------------------------	--

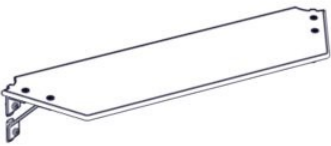
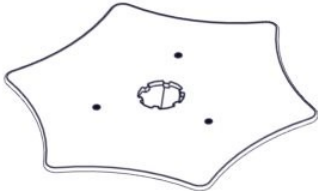

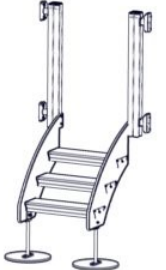
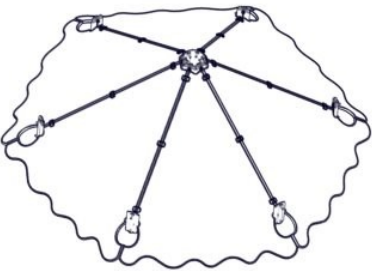
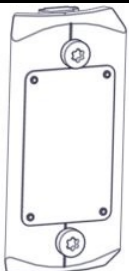
Anbefalt arealbehov ved montering / Recommended working space / Rekommenderad arealbehov vid montering


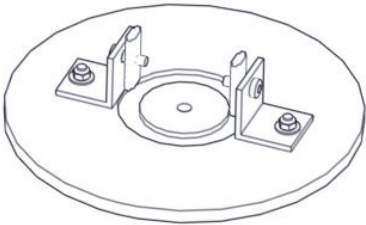
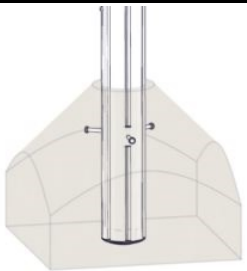



Boltepakker for / Boltpackage for / Bultpaket för

Sign. _____.

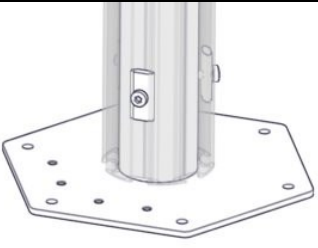
Villmark leketårn 6-kant lav 26-100-030	Navn	Artnr/ dimensjon	Ant	Lev
	Stolpe Ø110 L=2700 Brun 600-2100	SFA5126/1	6	
	Stolpe Ø110 L=3250 Brun 600-2650	SFA5126/1	1	
	Endelokk til stolpe Ø110	00-400-995	7	
	Gulv 6-kant standard CC = 880 Brun	07-301-130K (se egen del- montering)	4	
	Gulv 6-kant Protal trap/rutsje CC = 880 Brun	07-301-133K (se egen del- montering)	2	
	Rekkverk 655x610 cc880	07-302-130K (se egen del- montering)	4	

Boltepakker for / Boltpackage for / Bultpaket för		Sign. _____.		
Villmark leketårn 6-kant lav 26-100-030	Navn	Artnr/ dimensjon	Ant	Lev
	Sitebenk 6kant hus Grønn	07-520-607K (se egen del- montering)	2	
	Bord 6kant hus Grønn	07-520-604K (se egen del- montering)	1	
	Rutsjebane H55 m/portal cc880 Grønn/sort	07-510-308K (se egen del- montering)	1	
	Trapp H55 m/portal cc880 Grønn/sort	01-290-100K (se egen del- montering)	1	
	Tak 6-kant CC = 880 Grønn	07-520-619K (se egen del- montering)	1	
	Produkt merke	07-500-500 (se egen del- montering)	1	

Boltepakker for / Boltpackage for / Bultpaket för		Sign. _____.		
Villmark leketårn 6-kant lav 26-100-030	Navn	Artnr/ dimensjon	Ant	Lev
	Nedgravnings fundament			
	Sperrør rett Lengde = 750 Uten hull Sort	07-500-075K (Se egen del- montering)	12	
	Fundamentplate 1xØ110 stolpe	07-400-101K (Se egen del- montering)	7	
	Fundament Støp			
	Fundament betong Stolpe Ø110	00-003-111K (Se egen del- montering)	7	
	Sperrør rett Lengde = 750 Uten hull Sort	07-500-075K (se egen del- montering)	12	

Boltepakker for / Boltpackage for / Bultpaket för

Sign. _____.

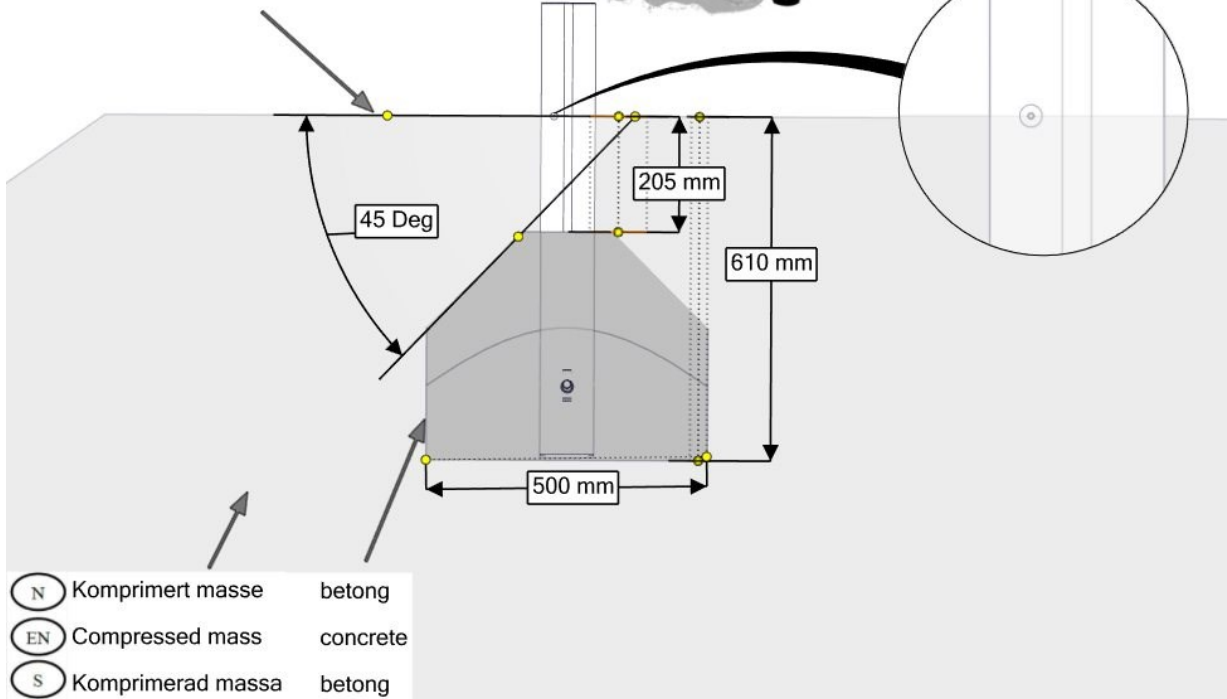
Villmark leketårn 6-kant lav 26-100-030	Navn	Artnr/ dimensjon	Ant	Lev
	Overflate monte- ring			
	Fundament 1xØ110 for Be- tongdekke	00-003-113K (se egen dele- montering)	7	
	Stolpe kappes Rutsjebane kappes Trapp kappes	SFA5126/1 07-510-308K 01-290-100K	7 1 1	

Fundamentering med betong // Foundation concrete // Förankring med betong

- (N) Komprimert masse Ref NS-EN 1176-1 §4.2.8.5
- (EN) Compressed mass
- (S) Komprimerad massa



- (N) Bakkenivå
- (EN) Ground level
- (S) marknivå

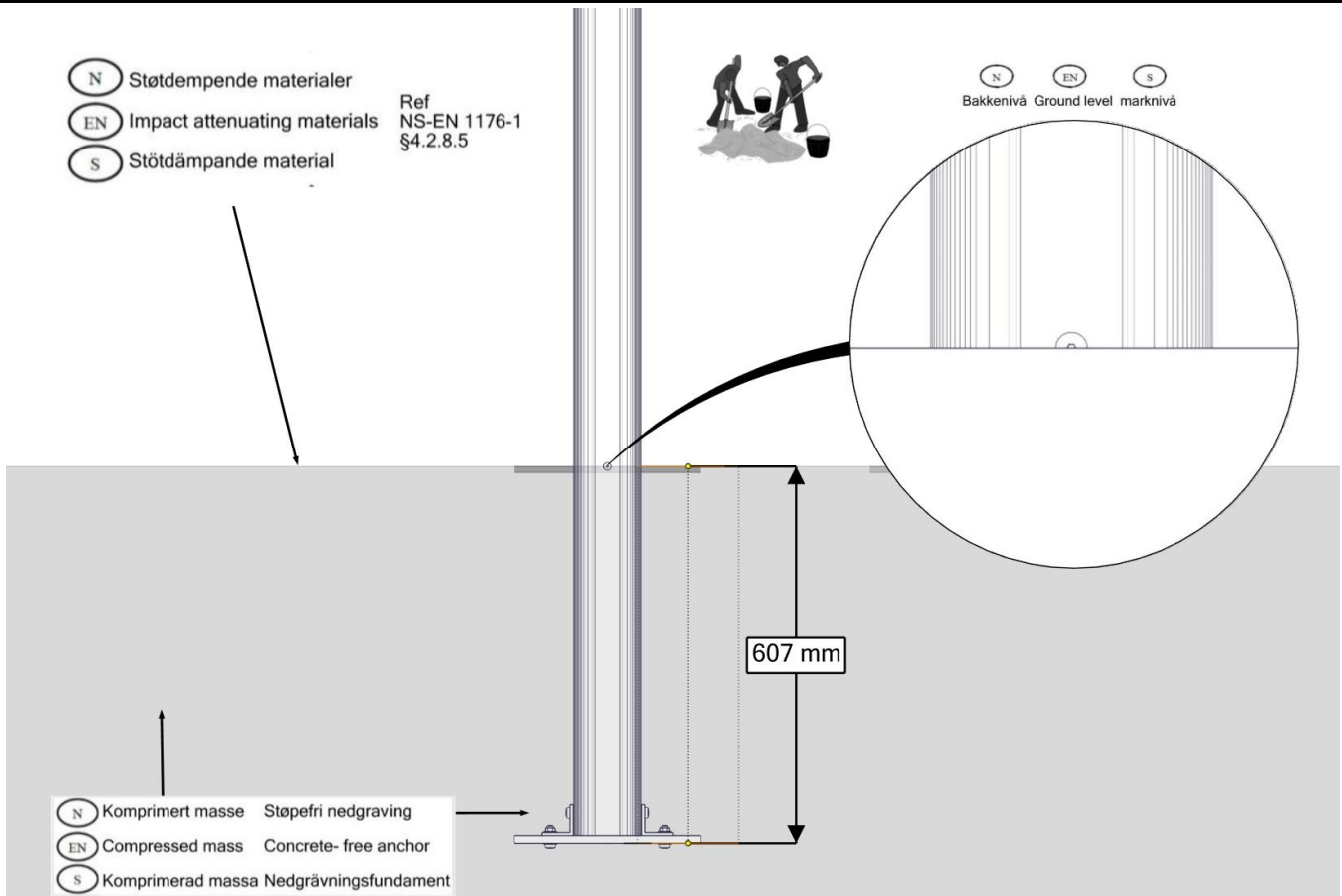


Fundamentering uten betong // Foundation without concrete // Förankring utan betong

- (N) Støtdempende materialer Ref NS-EN 1176-1 §4.2.8.5
- (EN) Impact attenuating materials
- (S) Støtdämpande material



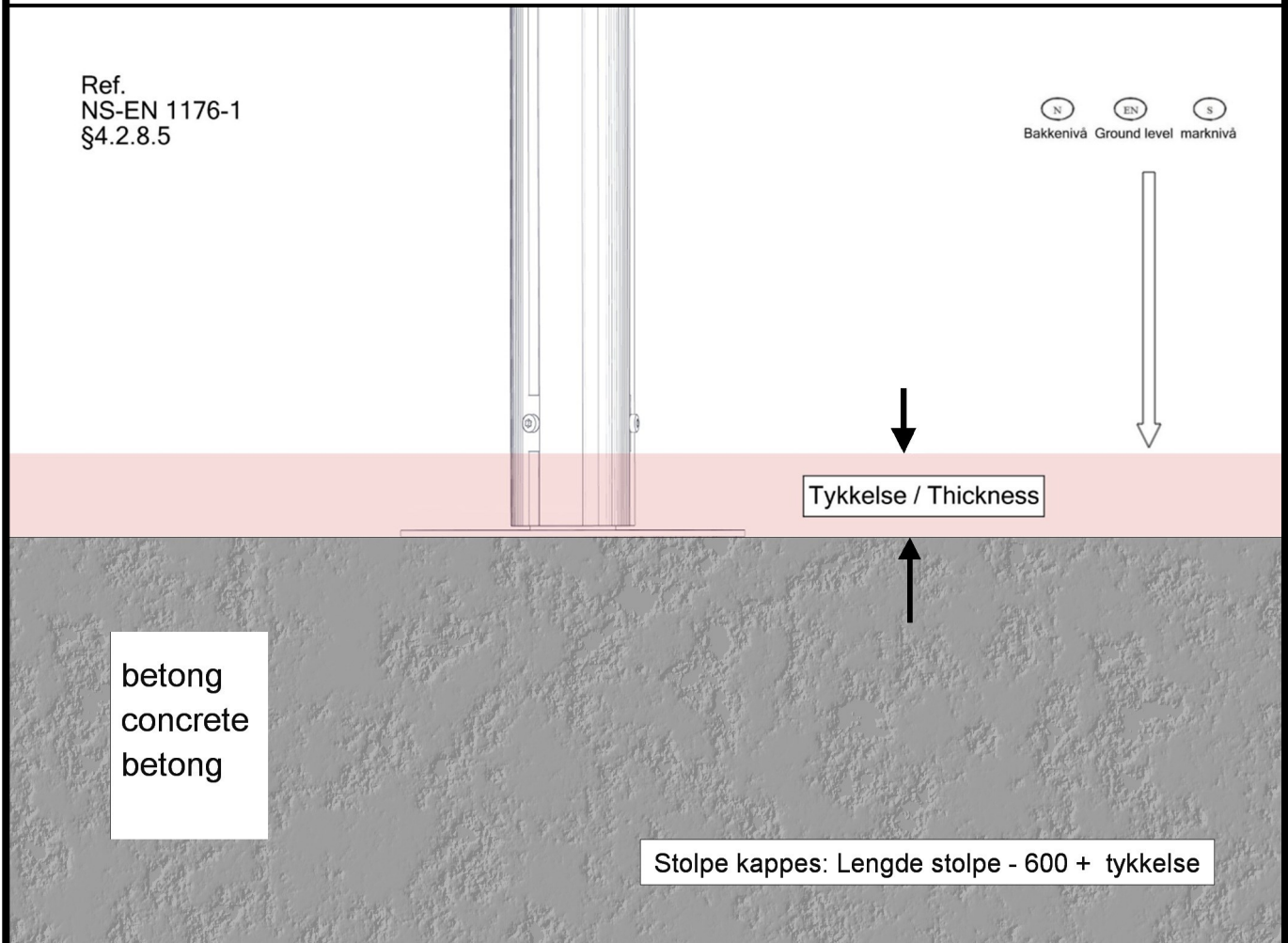
- (N) Bakkenivå
- (EN) Ground level
- (S) marknivå



Overflatemontering/ Surface mounting/ Ytmontering

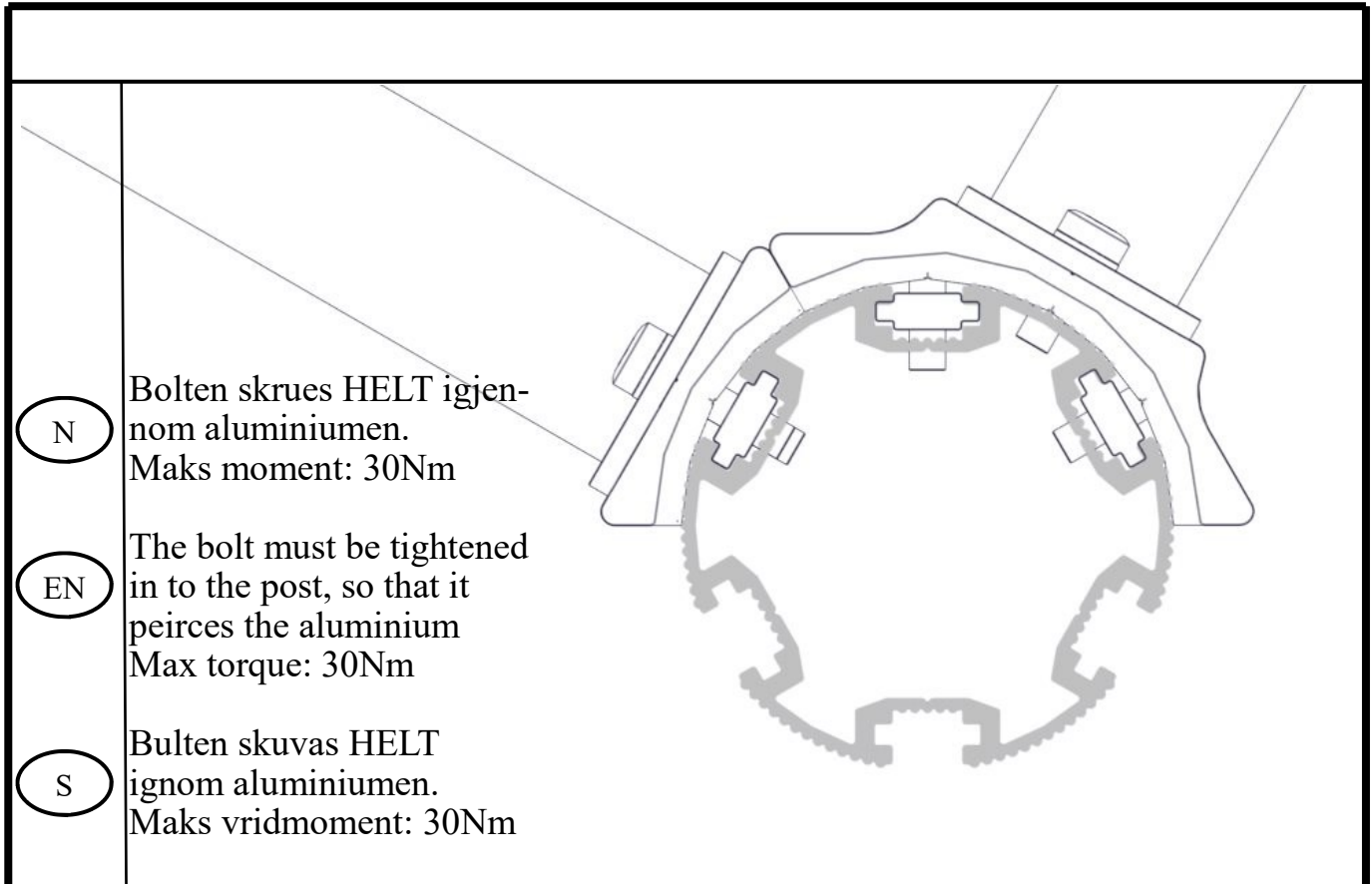
Ref.
NS-EN 1176-1
§4.2.8.5

(N) (EN) (S)
Bakkenivå Ground level marknivå



betong
concrete
betong

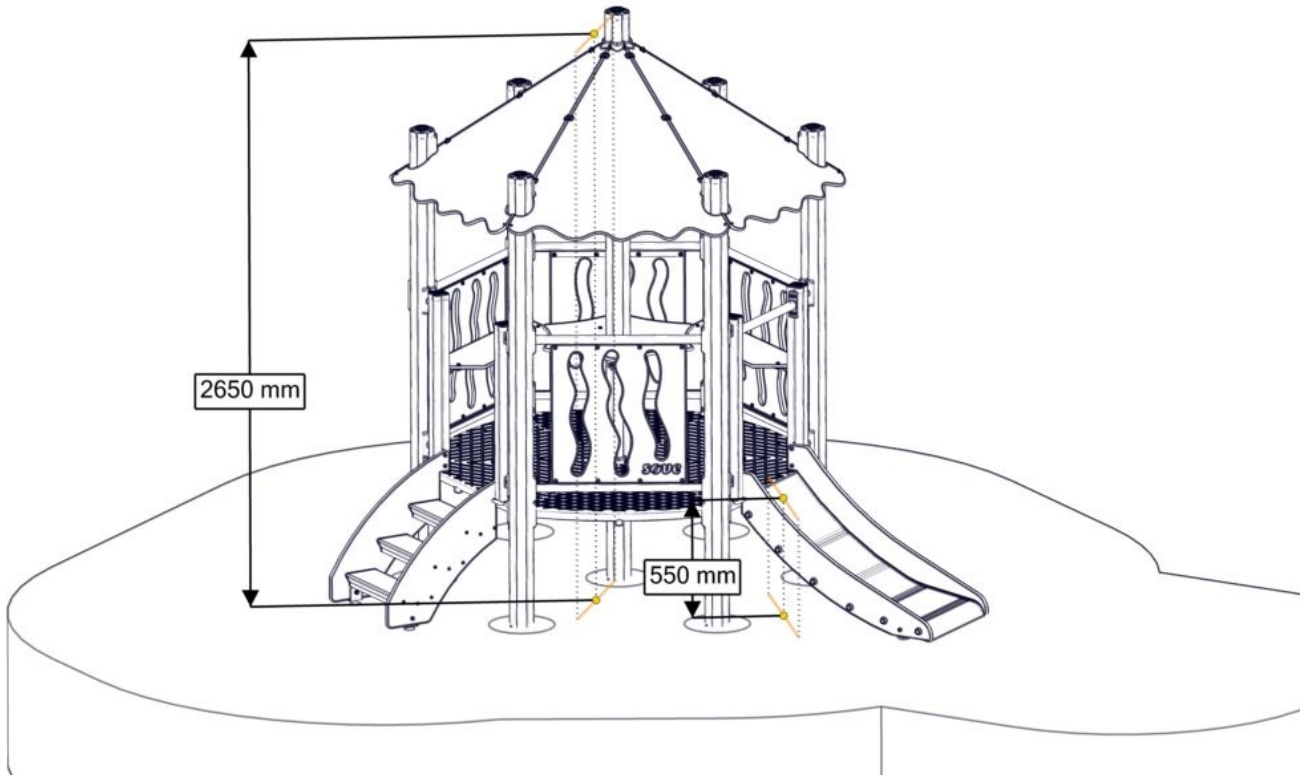
Stolpe kappes: Lengde stolpe - 600 + tykkelse



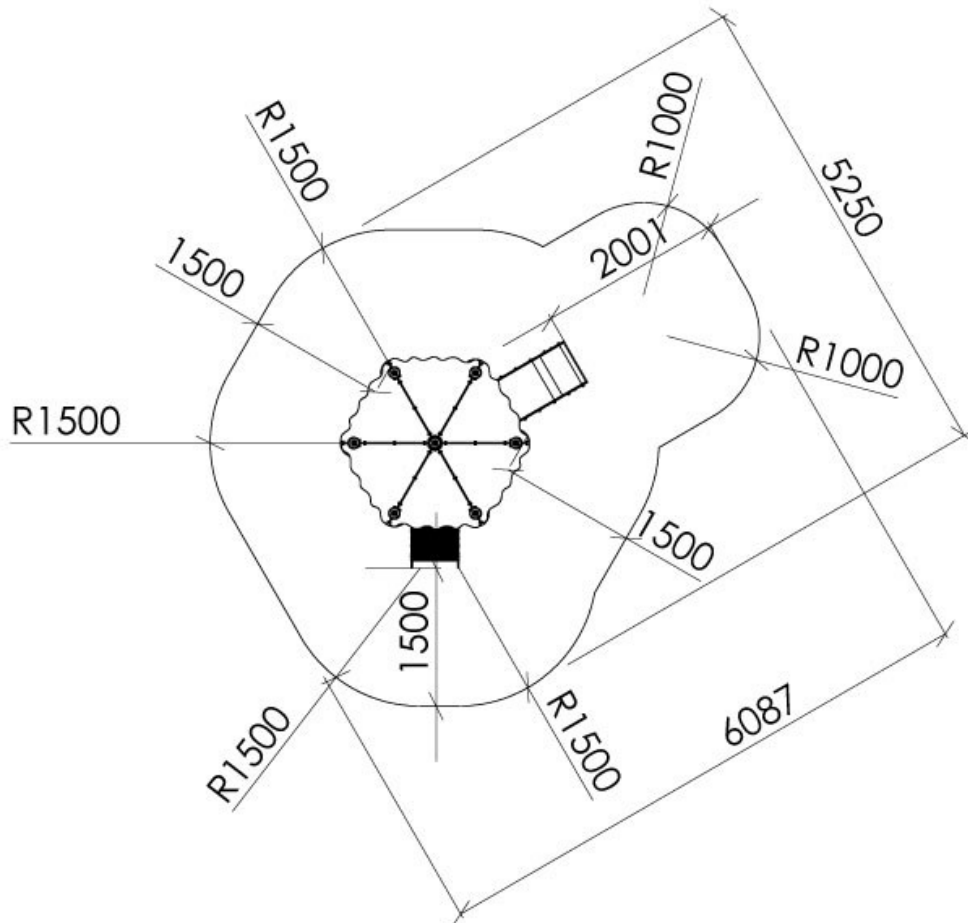
NO	Betongkvalitet	C25/30		
SE	Betongkvalitet			
EN	Concrete quality			
NO	Mengde betong		0,7	m ³
SE	Mängd betong			
EN	Amount of concrete			
NO	Fundament størrelse		0,5 x 0,5 x 0,4	m
SE	Stiftelsestorlek			
EN	Foundation size			
NO	For sikkerhet må fundamentene med sand eller myk jord være minst 50% større i areal			
SE	För säkerheten måste grunden med sand eller mjuk jord vara minst 50% större i området			
EN	For safety, the foundations with sand or soft soil must be at least 50% larger in area			
NO	Tyngste element	07-510-305	23	Kg
SE	Tyngsta element			
EN	Heaviest element			
NO	Største element	07-302-102 SFA5126/1	1,2x1,1x0,02 L=3,25 Ø=0,11	m
SE	Största element			
EN	Biggest element			

Fallhøyder / Free height of fall / Fallhöjder

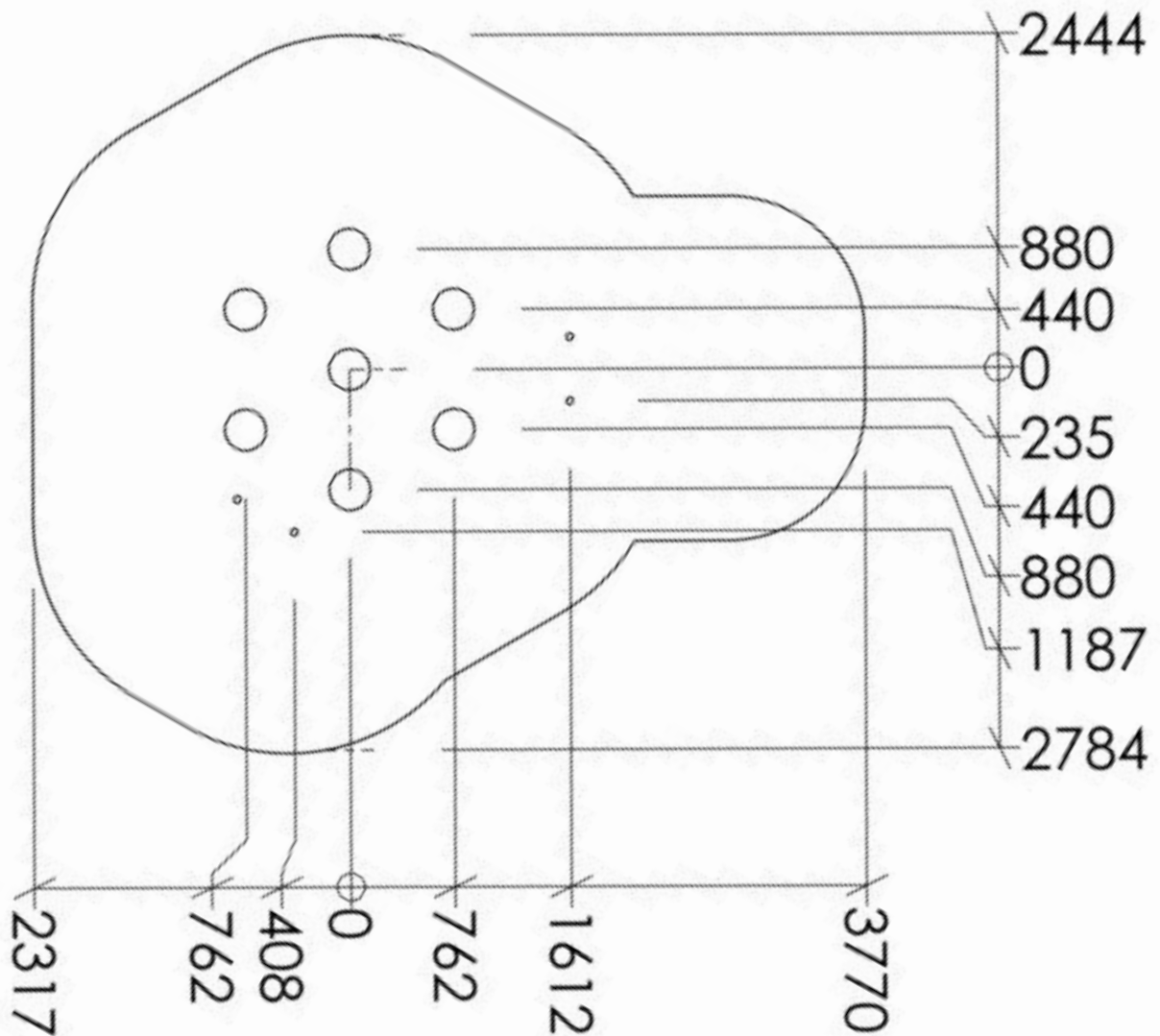
Fallhøyde < 60cm



Sikkerhetszone / Safety zone / Säkerhetszon



Plassering av forankringer / Ground plan / Placering av förankringar



N

Alle mål er oppgitt i millimeter

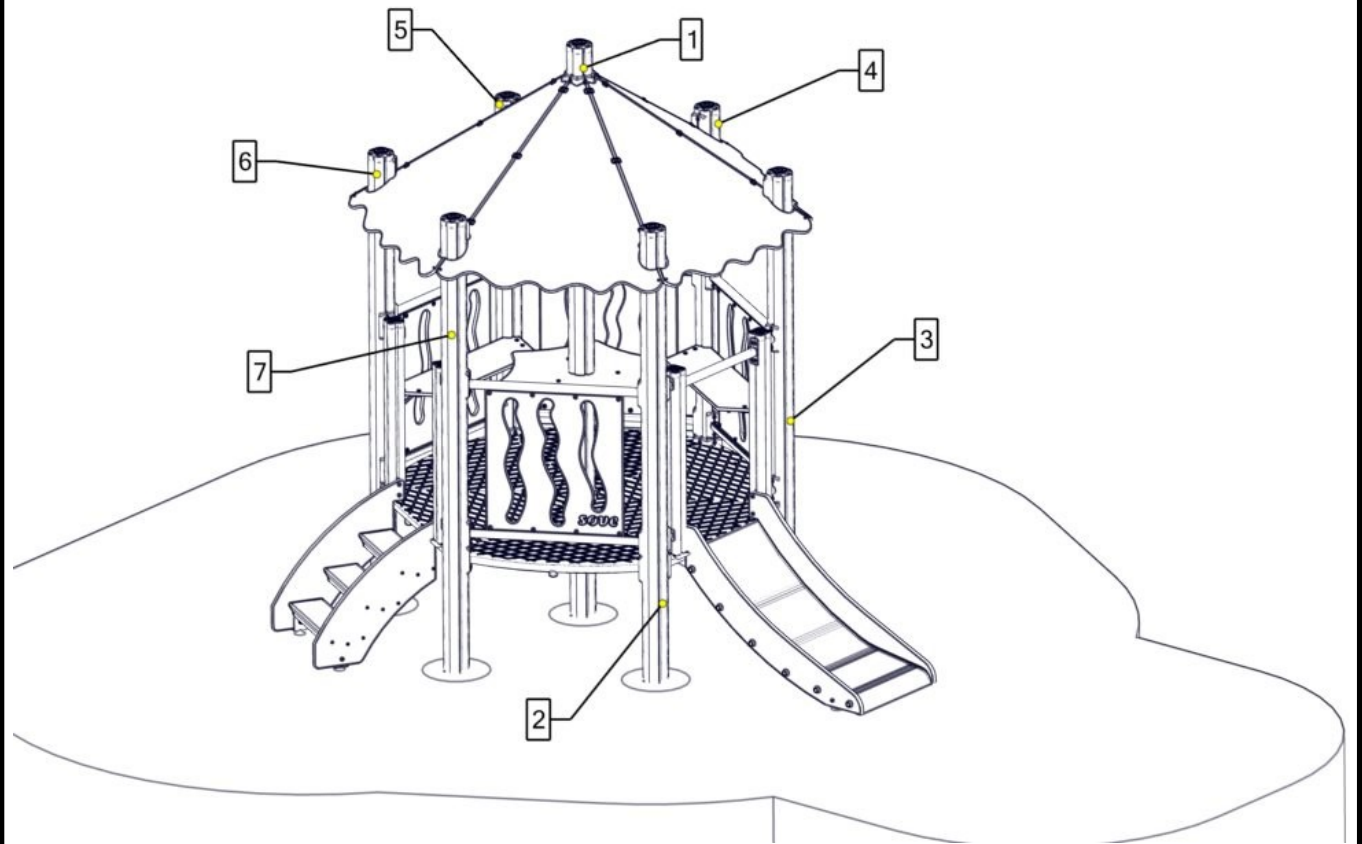
EN

Scale measured in mm

S

Alla mått är i millimeter.

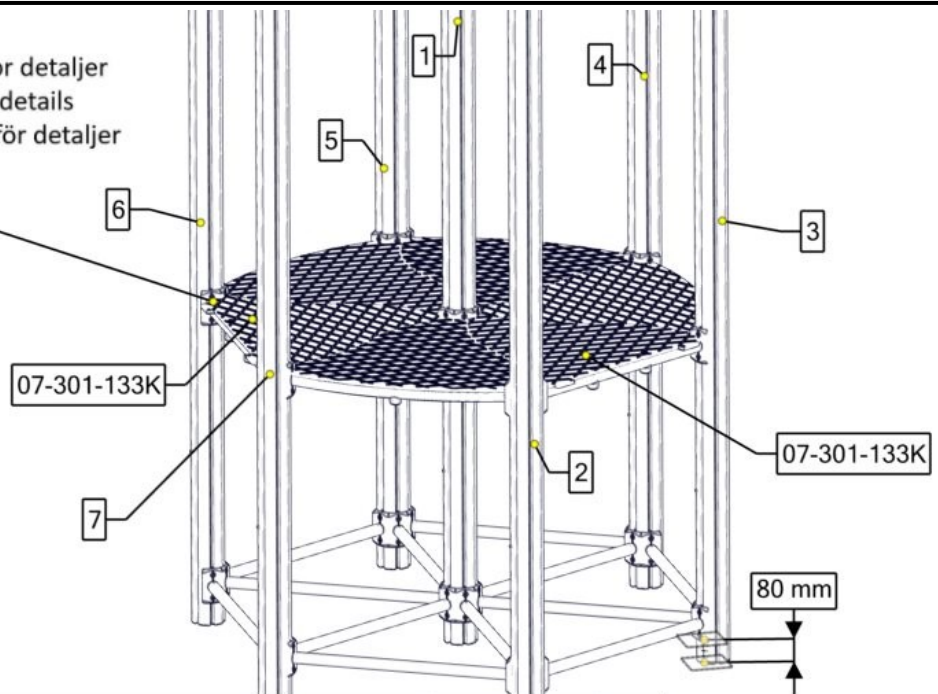
Montering av lekeapparatet / Assembly instructions / Montering av lekredskapet



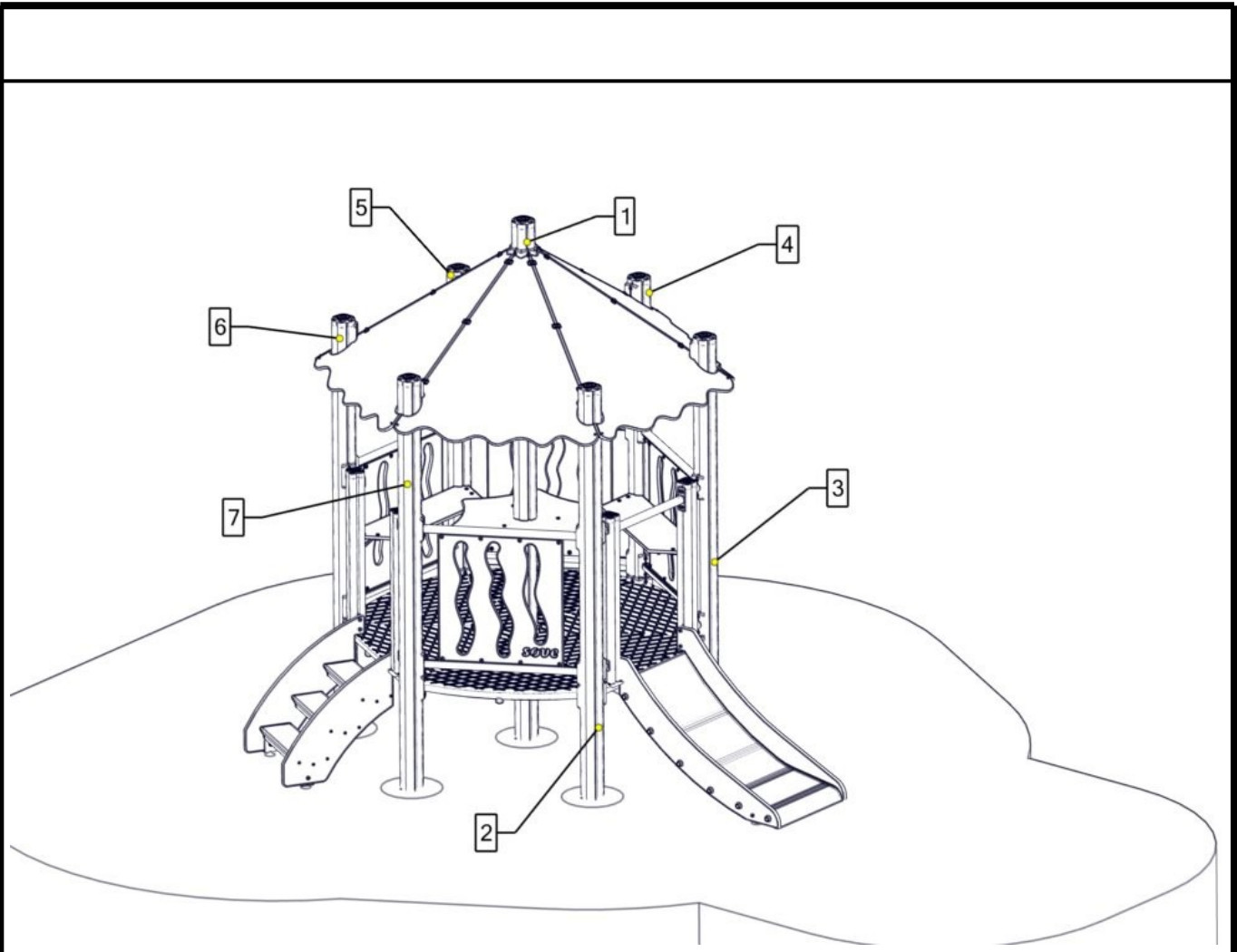
Se separat delmontering for detaljer
See separate assembly for details
Se separata delmontering för detaljer

Brikke

Montert hos Søve
Assembled at Søve
Monterad hos Søve

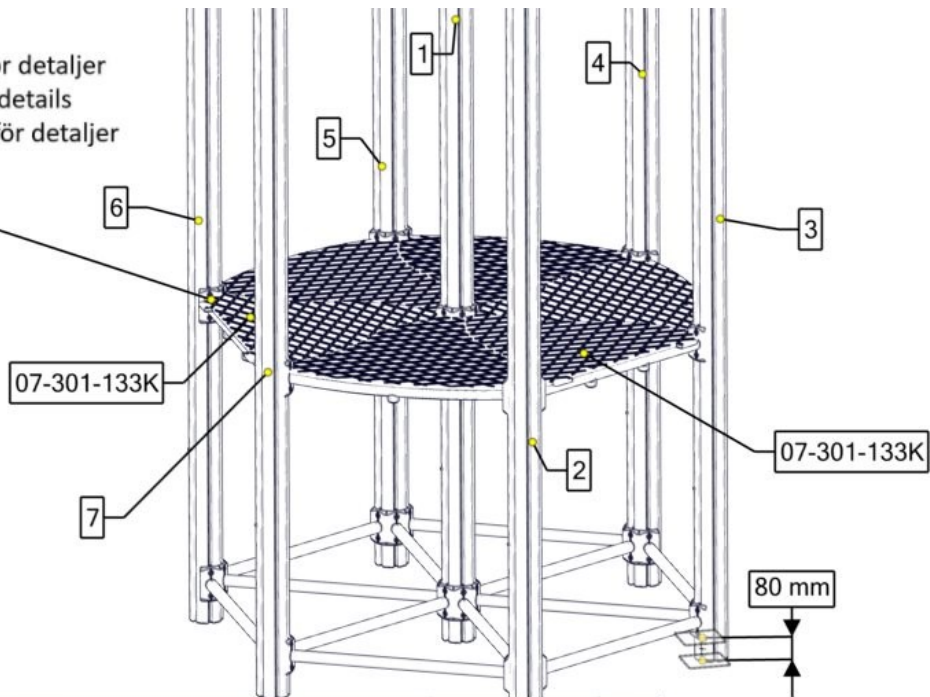


Part Name	Article nr.	Qty
Stolpe Ø110 Lengde =3250 (2650-600)	SFA5126/1	1
Gulv 6-kant STD komplett (2sperrerør)	07-301-130K	4
Gulv 6-kantRutsjebane	07-301-133K	2
Sperrerør rett L=750 uten hull	07-500-075K	12
Stolpe Ø110 Lengde=2700 (2100-600)	SFA5126/1	6



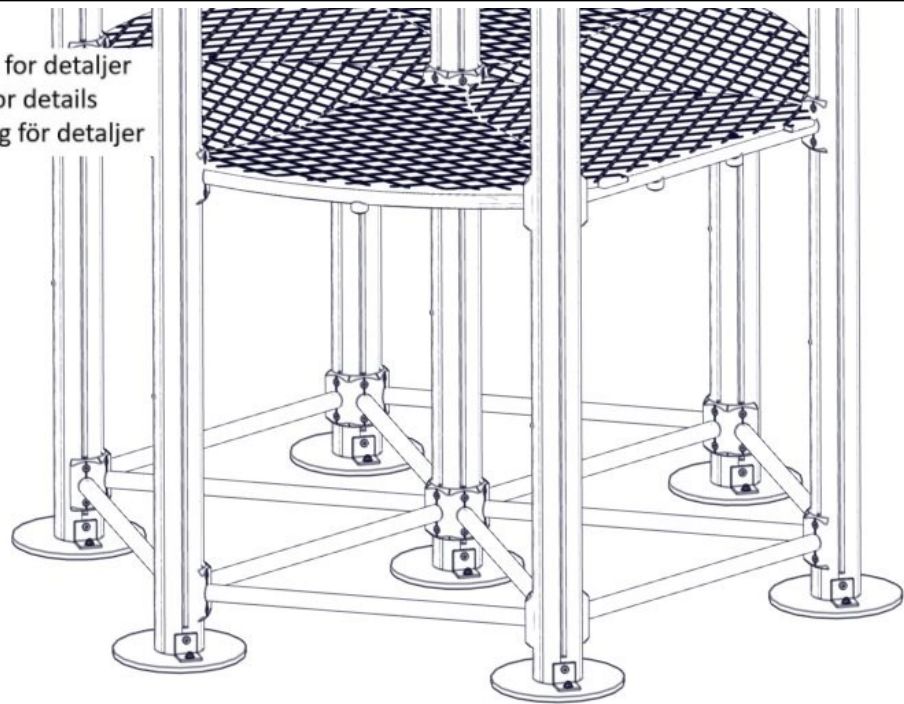
Se separat delmontering for detaljer
 See separate assembly for details
 Se separata delmontering för detaljer

Brikke
 Montert hos Søve
 Assembled at Søve
 Monterad hos Søve



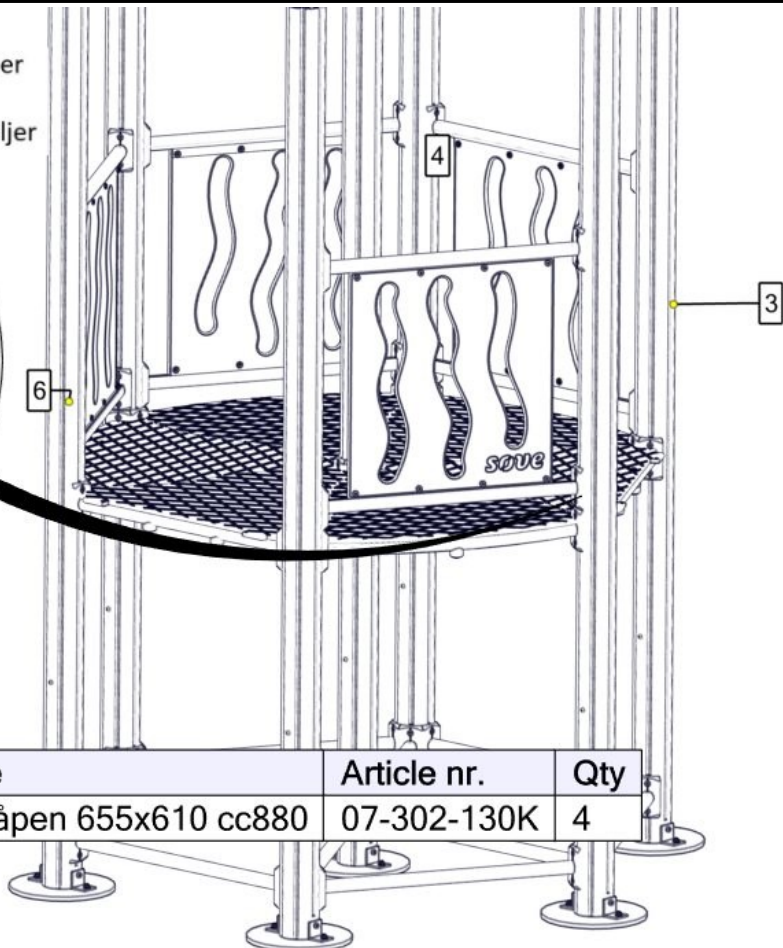
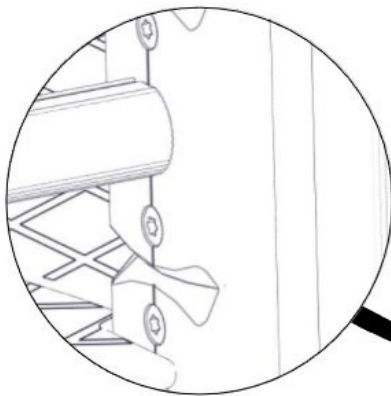
Part Name	Article nr.	Qty
Stolpe Ø110 Lengde =3250 (2650-600)	SFA5126/1	1
Gulv 6-kant STD komplett (2spererør)	07-301-130K	4
Gulv 6-kantRutsjebane	07-301-133K	2
Sperrerør rett L=750 uten hull	07-500-075K	12
Stolpe Ø110 Lengde=2700 (2100-600)	SFA5126/1	6

Se separat delmontering for detaljer
 See separate assembly for details
 Se separata delmontering för detaljer



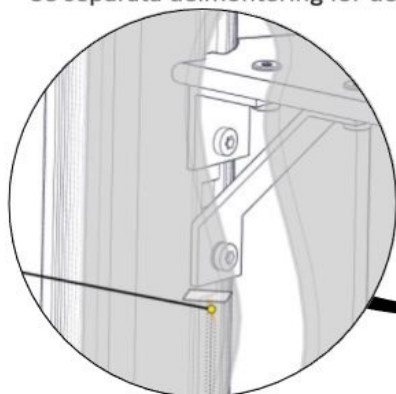
Part Name	Article nr.	Qty
Fundamentplate 1x110 stolpe komplett	07-400-101K	7

Se separat delmontering for detaljer
 See separate assembly for details
 Se separata delmontering för detaljer



Part Name	Article nr.	Qty
Rekkverk åpen 655x610 cc880	07-302-130K	4

Se separat delmontering for detaljer
 See separate assembly for details
 Se separata delmontering för detaljer



6

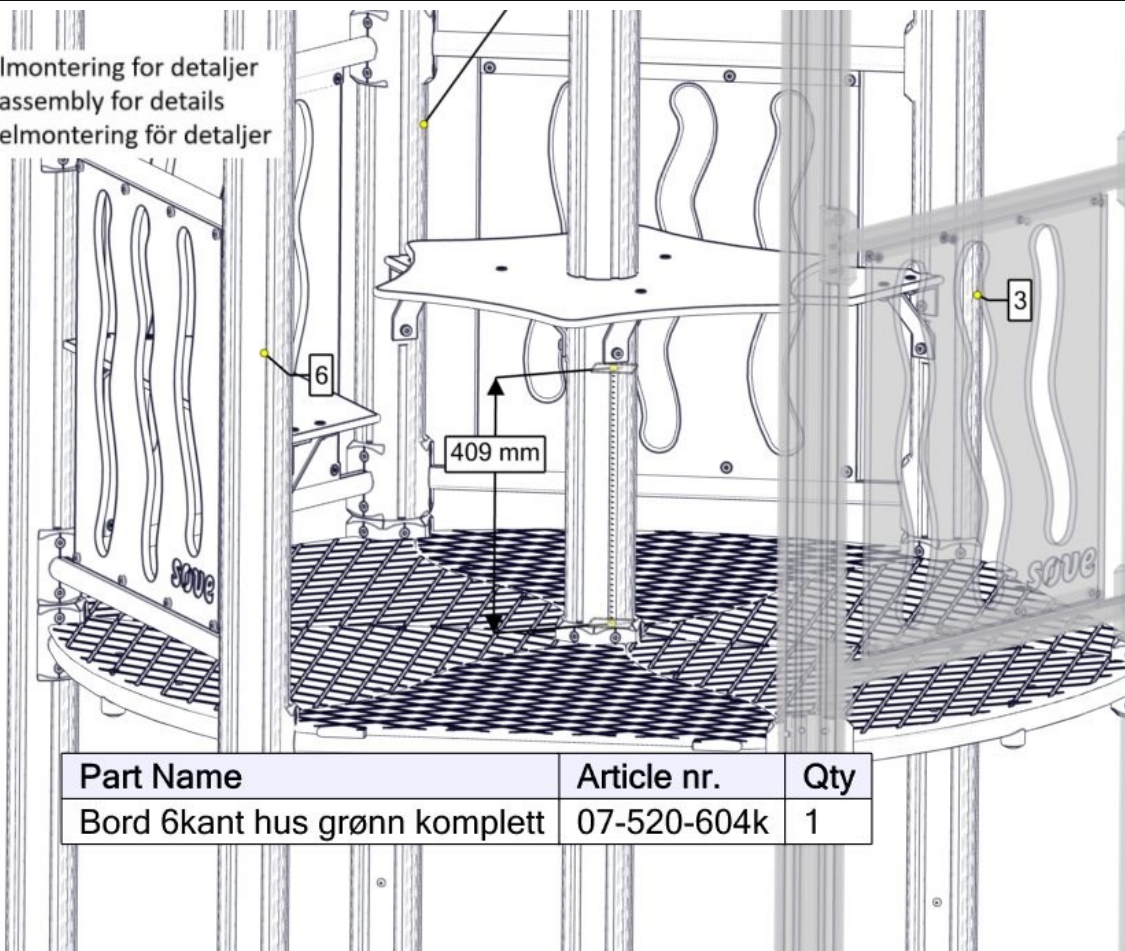
308 mm

4

3

Part Name	Article nr.	Qty
Sitebenk 6kant hus grønn komplett	07-520-607K	2

Se separat delmontering for detaljer
 See separate assembly for details
 Se separata delmontering för detaljer



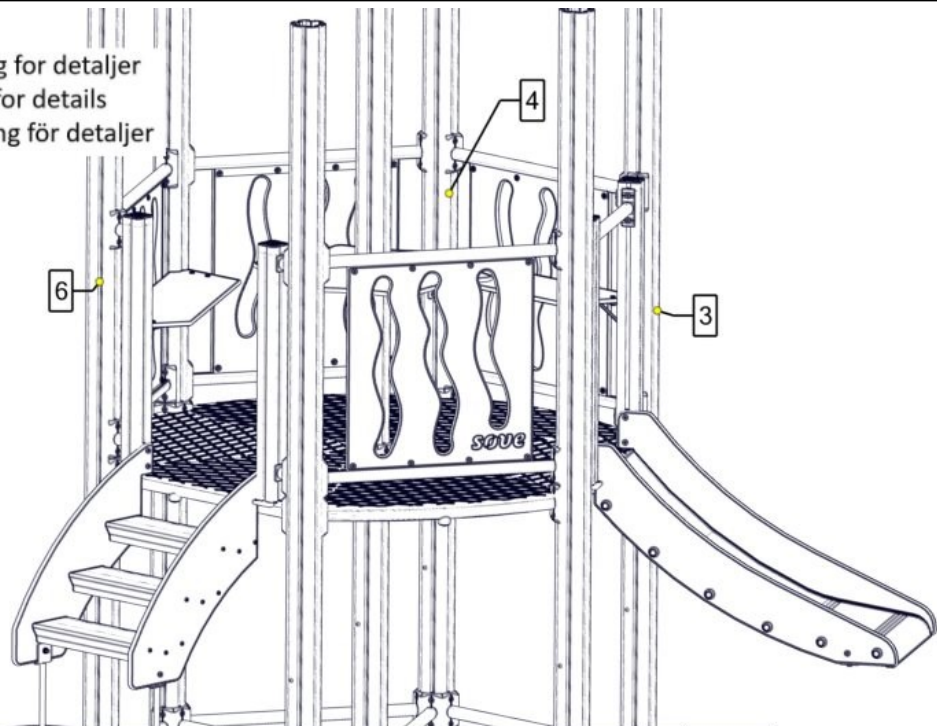
6

409 mm

3

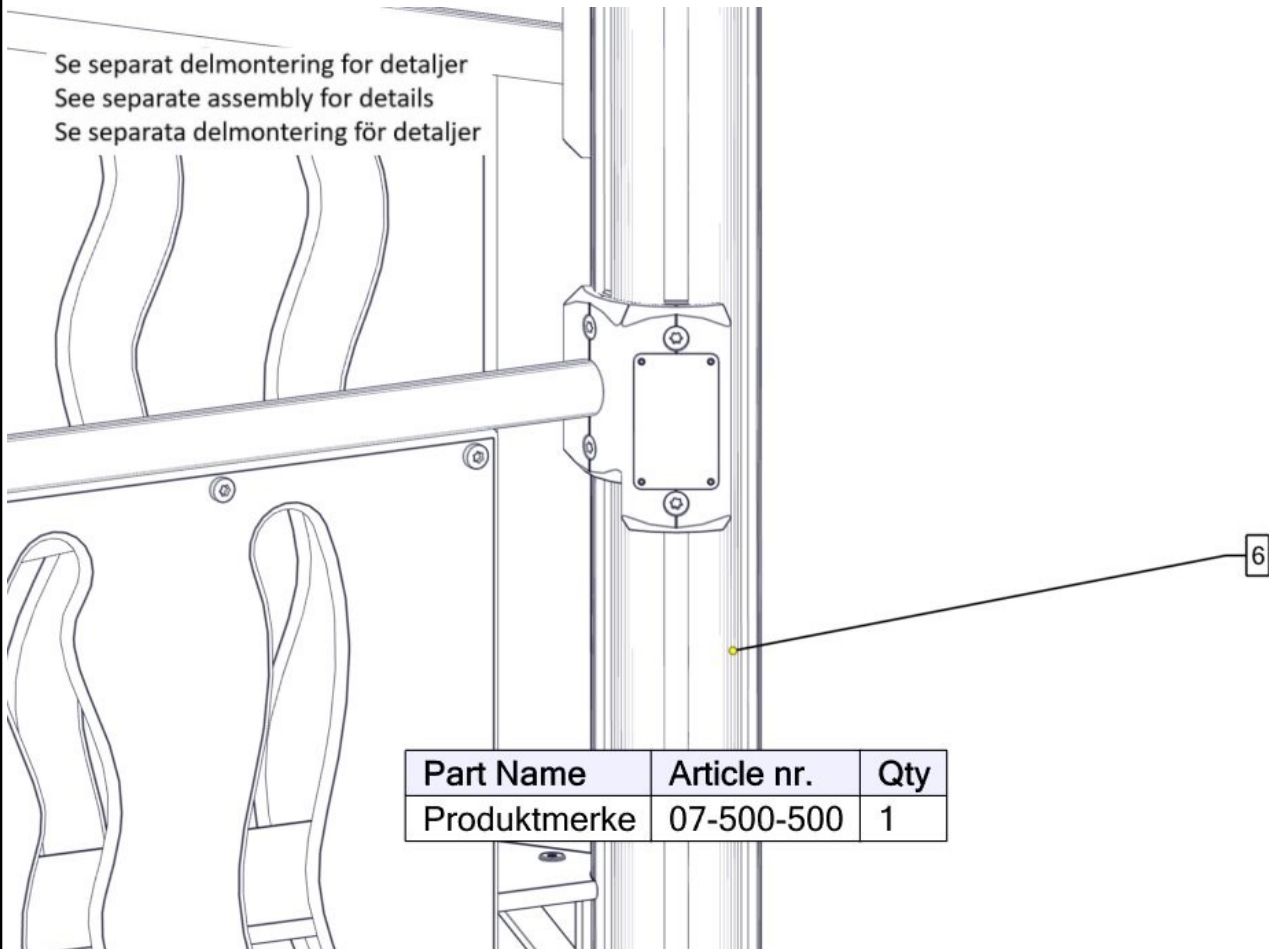
Part Name	Article nr.	Qty
Bord 6kant hus grønn komplett	07-520-604k	1

Se separat delmontering for detaljer
 See separate assembly for details
 Se separata delmontering för detaljer



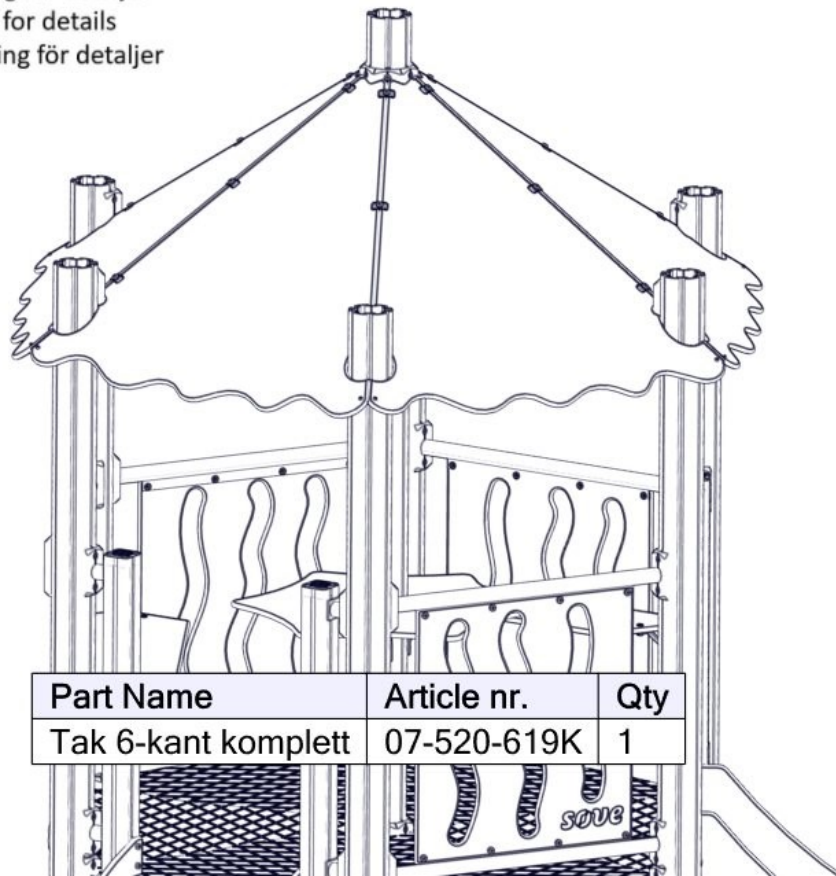
Part Name	Article nr.	Qty
Rutsjebane H55 m / portal cc880	07-510-308K	1
Trapp H55 m/portal cc880	01-290-100k	1

Se separat delmontering for detaljer
 See separate assembly for details
 Se separata delmontering för detaljer

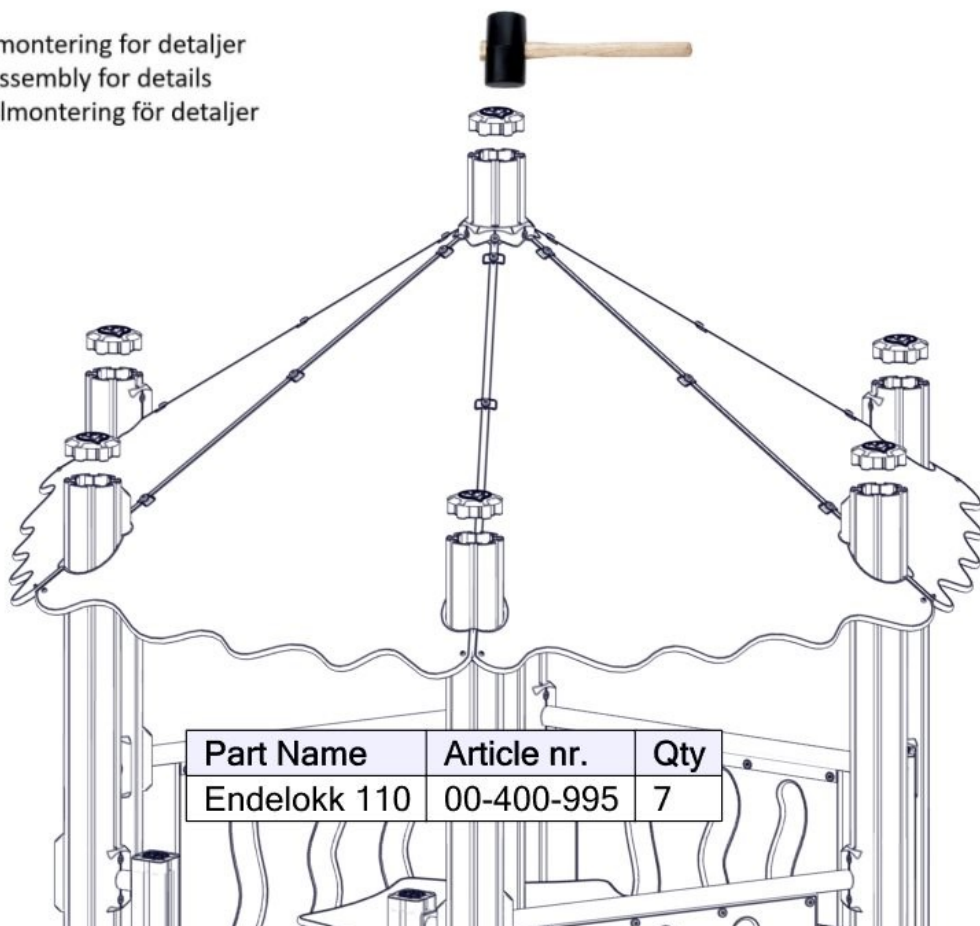


Part Name	Article nr.	Qty
Produktmerke	07-500-500	1

Se separat delmontering for detaljer
 See separate assembly for details
 Se separata delmontering för detaljer



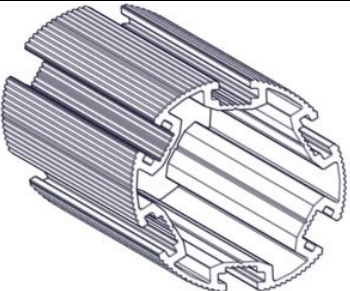

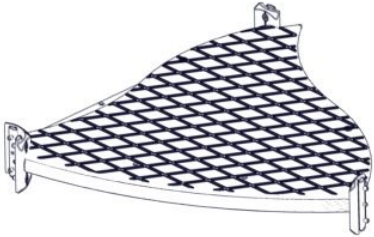
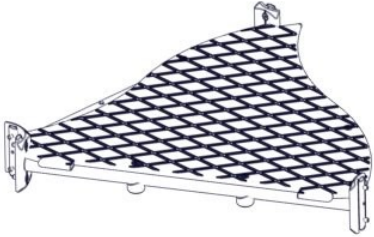

Se separat delmontering for detaljer
 See separate assembly for details
 Se separata delmontering för detaljer

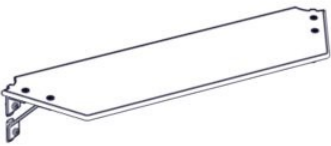
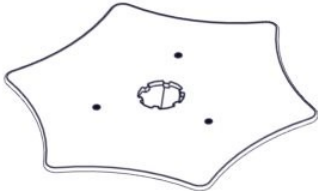

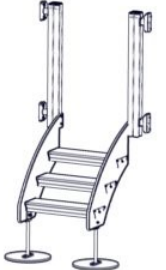
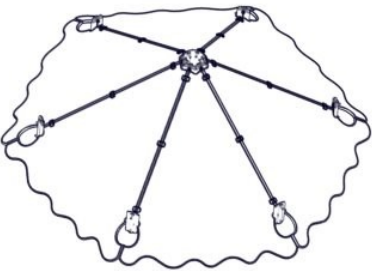
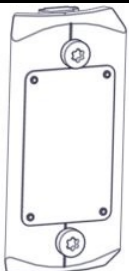



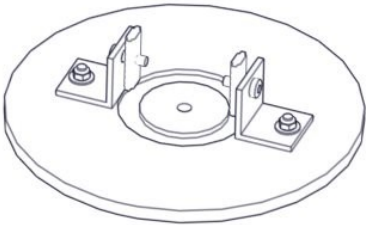
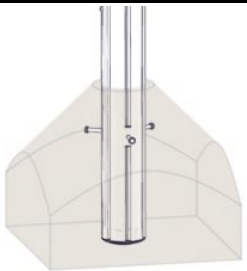

Før utstyret tas i bruk / Before play begins // Innan lekredskapet tas i bruk	
N	<ul style="list-style-type: none"> ● Påse at fallunderlag er utlagt i henhold til gjeldende regler eller vår anbefaling ● Fjern alle monteringshjelpemidler (rester av betong, planker, paller, plast, og lignende) ● Før utstyret tas i bruk, burde man sjekke at det ikke er fare for at anorakksnorer og lignende som kan hekte seg fast noen steder på lekeapparatet. (Vedlagte snor med dobbe (kneledd) kan brukes til å sjekke at dette er i orden. Se vedlagte veiledning for bruk av denne. Dette gjøres for å oppdage eventuelle feilmonteringer.?) ● NB! Bør stå i 2-3 dager før bruk
EN	<ul style="list-style-type: none"> ● Make sure the area and depth of safer surfacing are according to the current standard, or to the manufacturer's recommendation ● Make sure all tools and surplus materials are removed before play begins ● PS! When complete, allow 2-3 days for the concrete to set before use
S	<ul style="list-style-type: none"> ● Kontrollera att fallunderlag är utlagt enligt gällande regler eller vårt rekommendation ● Ta bort alla monteringshjälpmedel (rester av betong, plankor, pallar, plast och liknande) ● Innan lekredskapet används, kontrollera att anoracksnoddar eller kläder/delar av kläder eller liknande inte kan fastna i några delar på redskapet. (Den bipackade "knävringen" kan man med fördel användas för denna kontroll. ● Detta görs för att upptäcka eventuella felmonteringar.)

Boltepakker for / Boltpackage for / Bultpaket för

Sign. _____.

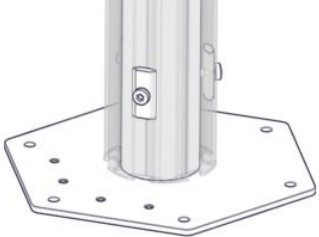
Villmark leketårn 6-kant lav 26-100-030	Navn	Artnr/ dimensjon	Ant	Lev
	Stolpe Ø110 L=2700 Brun 600-2100	SFA5126/1	6	
	Stolpe Ø110 L=3250 Brun 600-2650	SFA5126/1	1	
	Endelokk til stolpe Ø110	00-400-995	7	
	Gulv 6-kant standard CC = 880 Brun	07-301-130K (se egen del- montering)	4	
	Gulv 6-kant Protal trap/rutsje CC = 880 Brun	07-301-133K (se egen del- montering)	2	
	Rekkverk 655x610 cc880	07-302-130K (se egen del- montering)	4	

Boltepakker for / Boltpackage for / Bultpaket för		Sign. _____.		
Villmark leketårn 6-kant lav 26-100-030	Navn	Artnr/ dimensjon	Ant	Lev
	Sitebenk 6kant hus Grønn	07-520-607K (se egen del- montering)	2	
	Bord 6kant hus Grønn	07-520-604K (se egen del- montering)	1	
	Rutsjebane H55 m/portal cc880 Grønn/sort	07-510-308K (se egen del- montering)	1	
	Trapp H55 m/portal cc880 Grønn/sort	01-290-100K (se egen del- montering)	1	
	Tak 6-kant CC = 880 Grønn	07-520-619K (se egen del- montering)	1	
	Produkt merke	07-500-500 (se egen del- montering)	1	

Boltepakker for / Boltpackage for / Bultpaket för		Sign. _____.		
Villmark leketårn 6-kant lav 26-100-030	Navn	Artnr/ dimensjon	Ant	Lev
	Nedgravnings fundament			
	Sperrerør rett Lengde = 750 Uten hull Sort	07-500-075K (Se egen del- montering)	12	
	Fundamentplate 1xØ110 stolpe	07-400-101K (Se egen del- montering)	7	
	Fundament Støp			
	Fundament betong Stolpe Ø110	00-003-111K (Se egen del- montering)	7	
	Sperrerør rett Lengde = 750 Uten hull Sort	07-500-075K (se egen del- montering)	12	

Boltepakker for / Boltpackage for / Bultpaket för

Sign. _____.

Villmark leketårn 6-kant lav 26-100-030	Navn	Artnr/ dimensjon	Ant	Lev
	Overflate monte- ring			
	Fundament 1xØ110 for Be- tongdekke	00-003-113K (se egen dele- montering)	7	
	Stolpe kappes Rutsjebane kappes Trapp kappes	SFA5126/1 07-510-308K 01-290-100K	7 1 1	

Revidert
SV
29-01-2021
Endret navn på produkt

2024-03 MNO
Overflatemontering