

(N) Monteringsanvisning

(UK) Assembly Instructions

(S) Monteringsanvisning

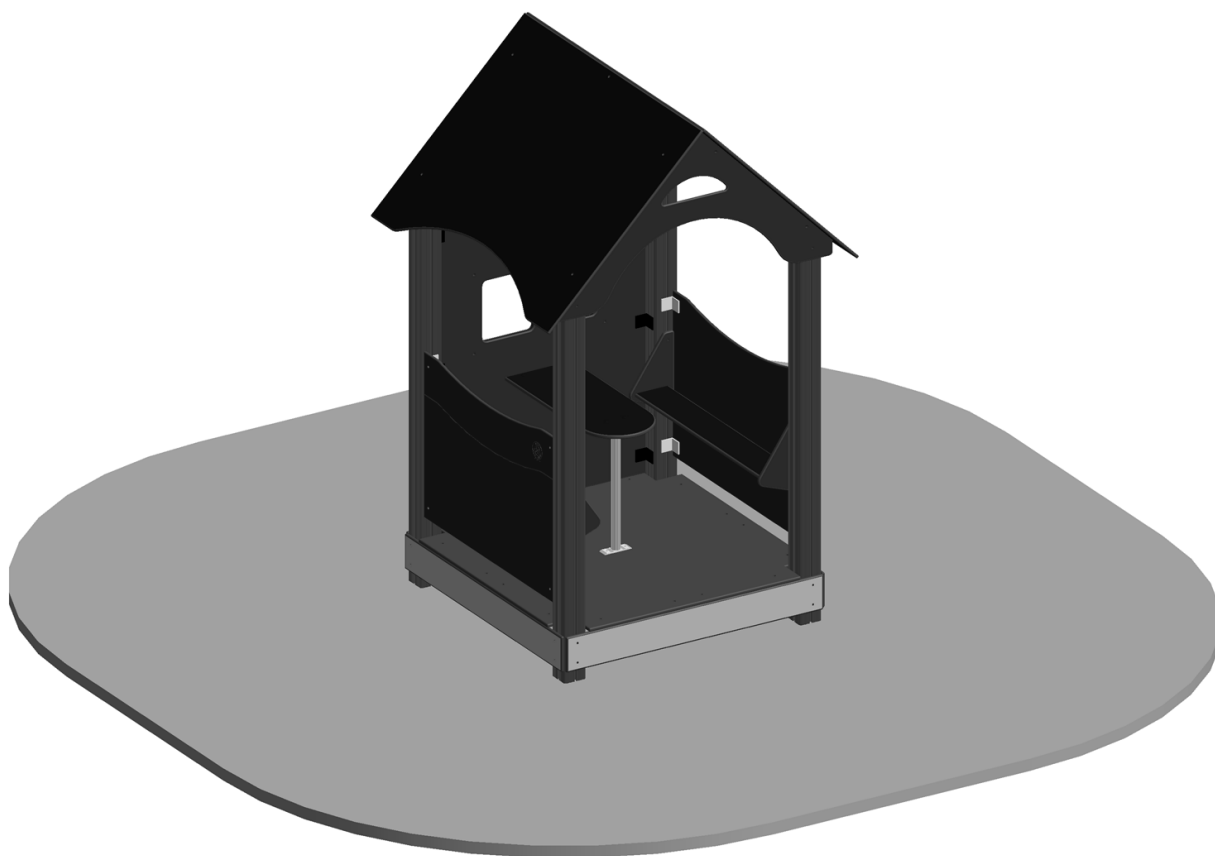
Produkt nr. / Product no. / Produkt nr.

26-105-060

Ordr. nr. _____

Dato. _____

Sign. _____



Søve Lekemiljø AS
3830 Ulefoss - Norway
Tlf: +47 35 94 65 65
www.sove.no



Søve AB
412 50 Göteborg
Phone: +46 (0)31 773 97 00
www.sove.se

17.10.2011

2

Nødvendig verktøy / Tools required / Nödvändiga verktyg

A



B



Torx Nr 45
High quality

D



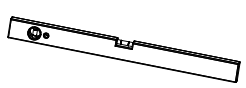
E



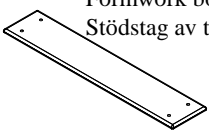
F



G



I



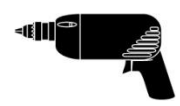
Forskalingsbord
Formwork boards
Stödtag av trä

L

Merkeband
Mark ribbon
Märkeband



M



H

Metermål
Metric measure
Tumstock



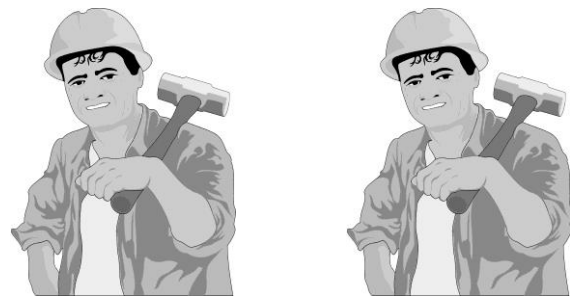
J



3

Nødvendig antall personer / Number of persons required / Lämpligt antal personer

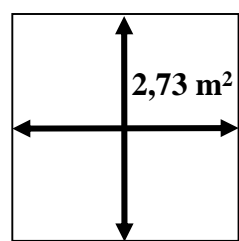
N
UK
S



4


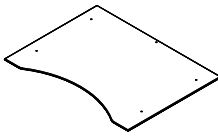
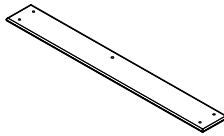
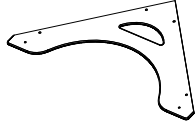
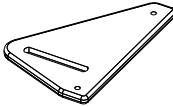
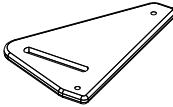
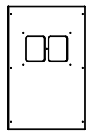
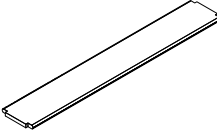
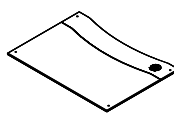
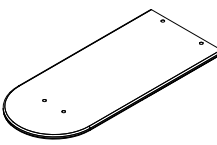
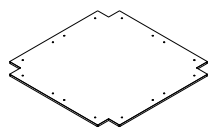
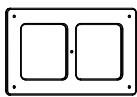
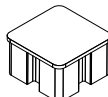
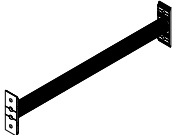
Anbefalt arealbehov ved montering / Recommended working space / Rekommenderad arealbehov vid montering

N
UK
S



5
**Pakkliste for / Parts list for / Packlista för :
26-105-060**


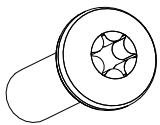



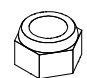



Sign. _____

N UK S	Komponenter	Dimensjon	Ant	Lev	Komponenter	Dimensjon	Ant	Lev
	Components	Dimension	Qty	Lev	Components	Dimension	Qty	Lev
	Komponenter	Dimension	Ant	Lev	Komponenter	Dimension	Ant	Lev
	00-400-031 	2150 x 95x 95	4		01-128-001 	1280 x 960 x 12	2	
	00-400-101 	1130 x 145 x 15	4		01-128-002 	1216 x 668 x 12	2	
					01-400-381 	300 x 194 x 12	1	
					01-400-382 		1	
	01-125-004 	1240 x 940 x 24	1		01-400-379 	930 x 150 x 12	1	
	01-125-001 	940 x 686 x 12	2		01-400-384 	700 x 300 x 15	1	
	00-400-300 	1160 x 1160 x 15	1		01-125-101 	680 x 400	1	
	00-400-998 	55 x 95 x 95	4		00-450-155 	520 x 120 x 40	1	
	00-400-997 Med hull		4					





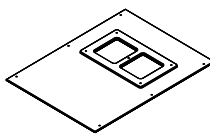


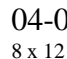







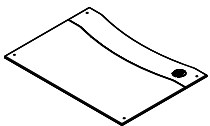



5

Pakkliste for / Parts list for / Packlista för :
26-105-060

Sign. _____

	Bolter/skruer Bolts/Screws Komponenter	Dimensjon Dimension Dimension	Ant Qty Ant	Lev Lev Lev	Bolter/skruer Bolts/Screws Bultar/Skruvar	Dimensjon Dimension Dimension	Ant Qty Ant	Lev Lev Lev
		04-000-030 8 x 30 mm Torx 04-000-035 8 x 35 mm Torx 04-000-012 8 x 12 mm Torx	2 20 8				04-060-050 50 x 15 x 8 mm	4
	04-070-050 50 x 50 x 5 mm	2			 Produkt merking Product marking Produkt märkning		1	
	04-040-008 8 mm	2			Monteringsanvisning Assembly Instructions Monteringsanvisning			
	04-050-008 8 mm	2						
	04-090-002	15						
	04-030-016 8 x 11 mm	8						

Boltepakker for / Boltpackage for / Bultpaket för 26-105-060

01-128-000		04-060-05 50 x 15 x 8 mm	4		01-125-004		04-060-050 50 x 15 x 8 mm	6
 Antall Number Antal <input type="checkbox"/>		04-000-012 8 x 12 mm Torx	22		 Antall Number Antal <input type="checkbox"/>		04-000-025 8 x 25 mm Torx	12
		04-000-035 8 x 35 mm Torx	4				04-000-012 8 x 12 mm Torx	5
		04-070-035 35 x 35 x 3 mm	11				04-075-050 50 x 50 x 5 mm 9mm hull	6
		04-030-011 8 x 11 mm	22				04-040-008 8 mm	6
		04-050-008 8 mm	22				04-030-016 8 x 16mm	5
01-125-001		04-060-050 50 x 15 x 8 mm	8					
 Antall Number Antal <input type="checkbox"/>		04-000-025 8 x 25 mm Torx	16					
		04-075-050 50 x 50 x 5 mm 9mm hull	8					
		04-040-008 8 mm	8					

5

Pakkliste for / Parts list for / Packlista för :
26-105-060

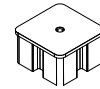
Sign. _____

Forankring / Foundations / Markförankring

00-003-003

N Er bestilt Ikke bestilt
 UK In order Not in order
 S Beställt Ej beställt

00-400-997



-4

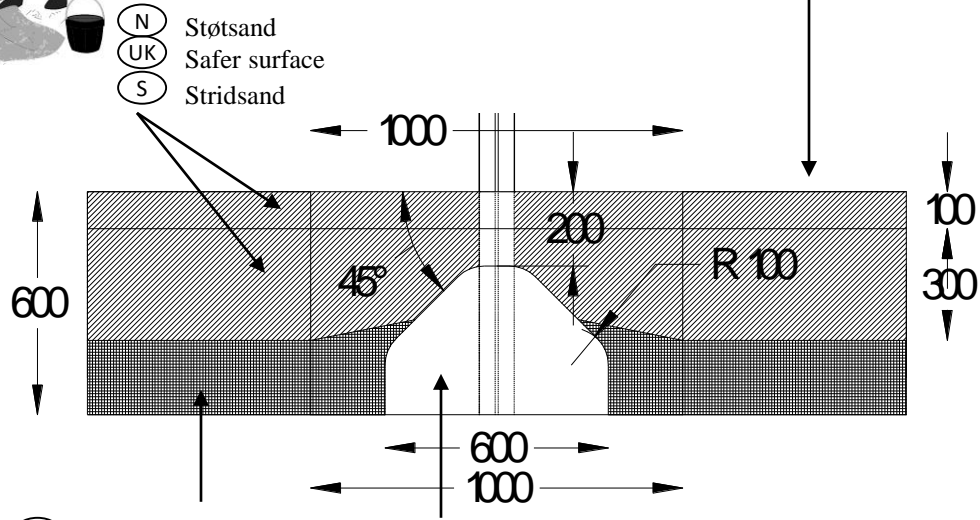
00-003-100 00-003-101 00-003-102	4	04-000-035 8 x 35 mm Torx	12
		04-050-008 8 mm	12
		04-060-120 120 x 15 x 8 mm	8
00-003-103 	0	04-000-040 8 x 40 mm Torx	0
		04-040-008 8 mm	0
		04-050-008 8 mm	0
00-003-105 00-003-106 	0	04-010-035 10 x 35 mm	0
		04-040-010 10 mm	0
		04-050-010 10 mm	0

6

Fundamentering med betong / Foundation concrete / Förankring med betong



(N) Bakkenivå (UK) Ground level (S) Marknivå

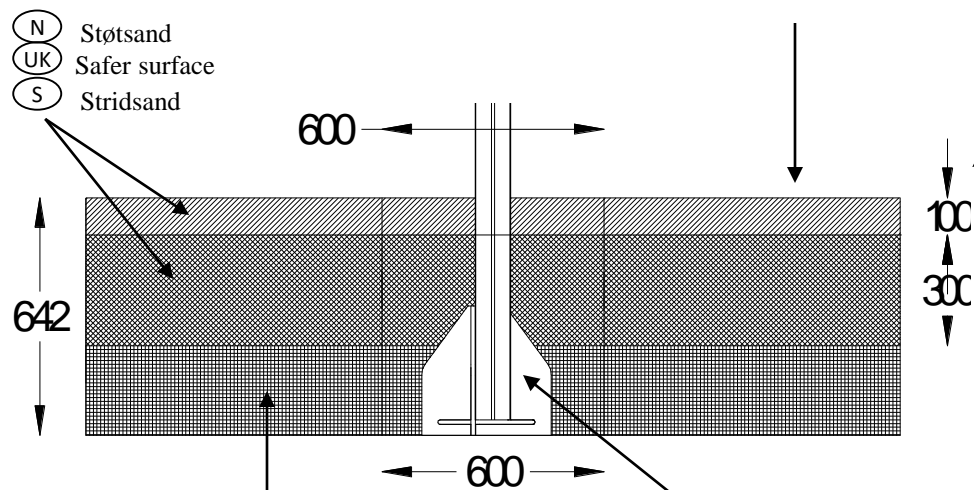


(N) Komprimert masse. betong
 (UK) Compressed mass. concrete
 (S) Komprimerad massa. betong

6

Fundamentering uten betong / Foundation without concrete / Förankring utan betong

(N) Bakkenivå (UK) Ground level (S) Marknivå

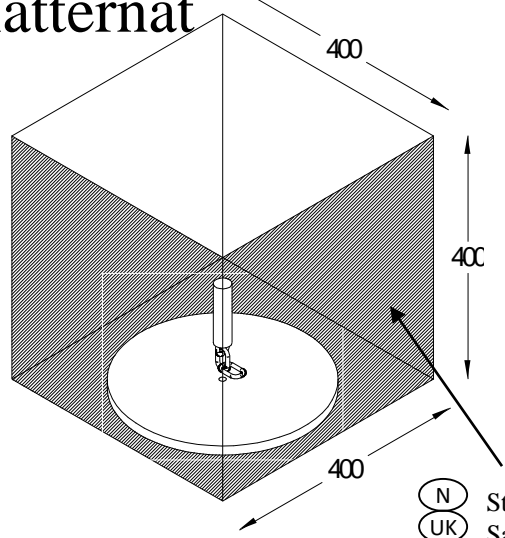
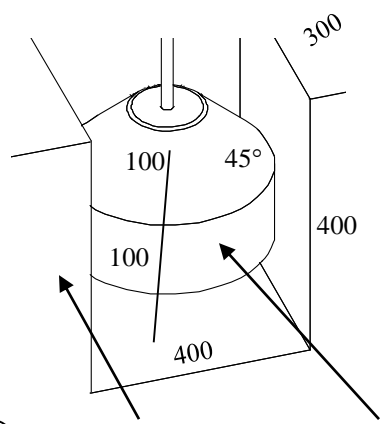


(N) Støtsand
 (UK) Safer surface
 (S) Stridsand

(N) Komprimert masse Støpefri nedgraving
 (UK) Compressed mass Concrete-free anchor
 (S) Komprimerad massa Nedgravningsfundament

(N) Alle mål er oppgitt i millimeter
 (UK) Scale measured in mm
 (S) Alla mått är i millimeter.

(N) For klatrenett
 (UK) For climbing net
 (S) För klätternät



- (N) Komprimert masse. betong
- (UK) Compressed mass. concrete
- (S) Komprimerad massa. betong

- (N) Støtsand
- (UK) Safer surface
- (S) Stridsand

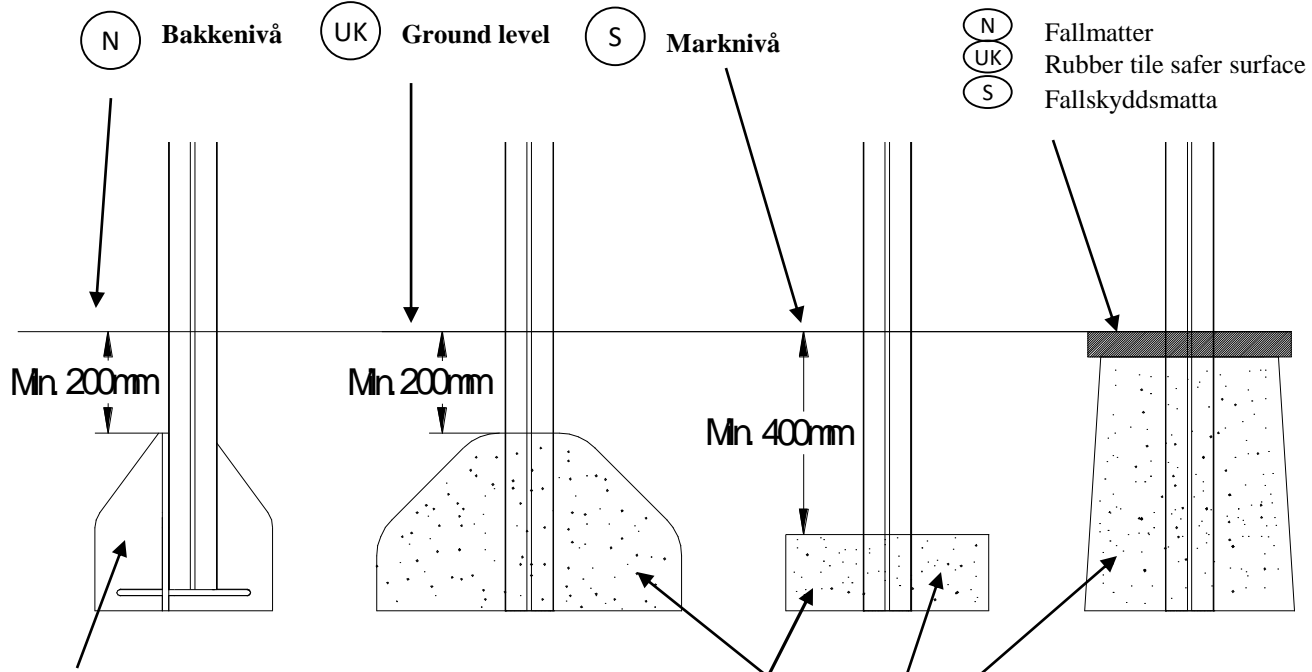
- (N) Alle mål er oppgitt i millimeter
- (UK) Scale measured in mm
- (S) Alla mått är i millimeter.

6

(N) Dybde for støping og forankring

(UK) Depth of foundations /

(S) Djup för gjutning och markförankring

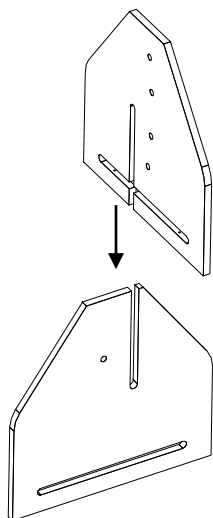


(N) Støpefri nedgraving
 (UK) Concrete-free anchor
 (S) Nedgrävningfundament

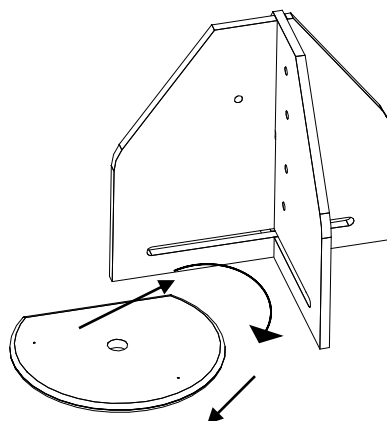
(N) Betong
 (UK) Concrete
 (S) Gjuten betong

(N) Denne støpemetoden anbefales ikke
 (UK) grunnet dårlig stabilitet av lekeapparatet.
 (S) This anchor is recommend not to use
 because of poor stability of the play unit.
 Denna förankring avrådes från att användas
 därför att lekutrustningen får dålig fäste.

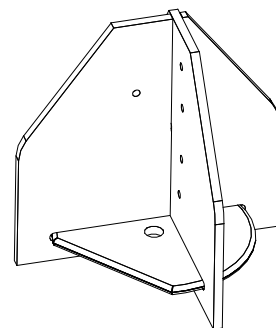
1



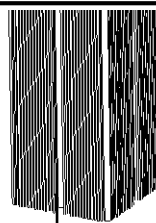
2



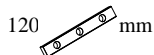
3



4

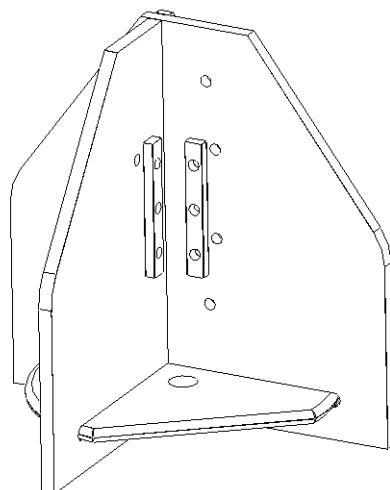


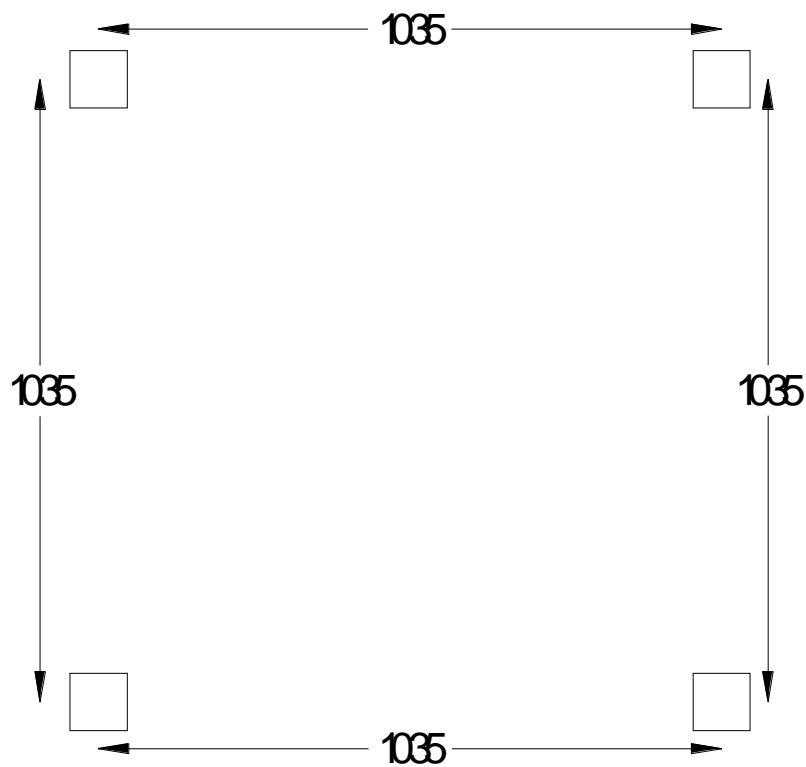
04-060-120 x 2



04-000-035 x 3

8 x 35 mm Torx





N

Alle mål er oppgitt i millimeter

UK

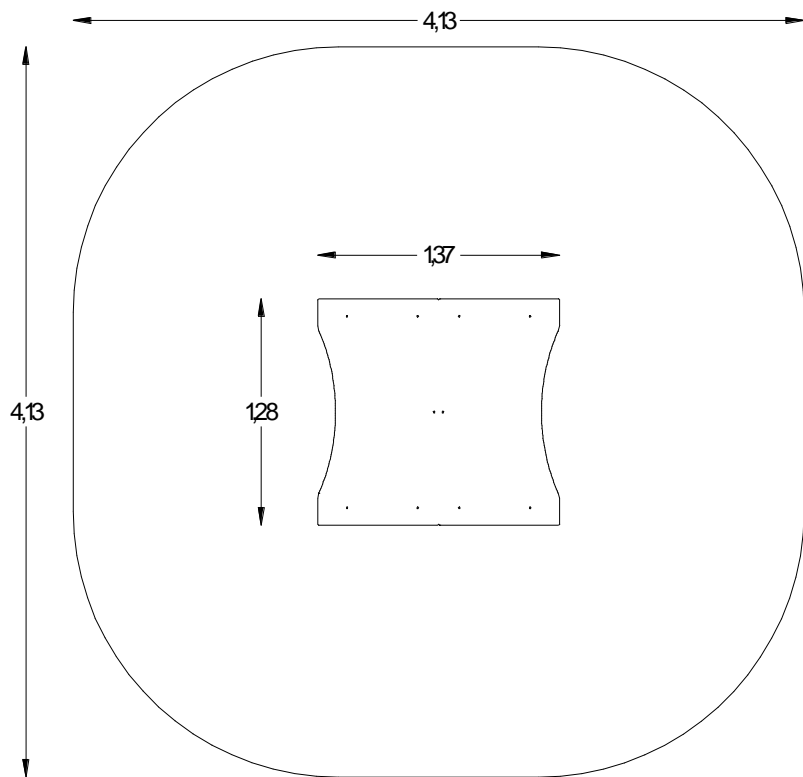
Scale measured in mm

S

Alla mått är i millimeter.

8

Sikkerhetszone / Safety zone / Säkerhetszon



N

Alle mål er oppgitt i millimeter

UK

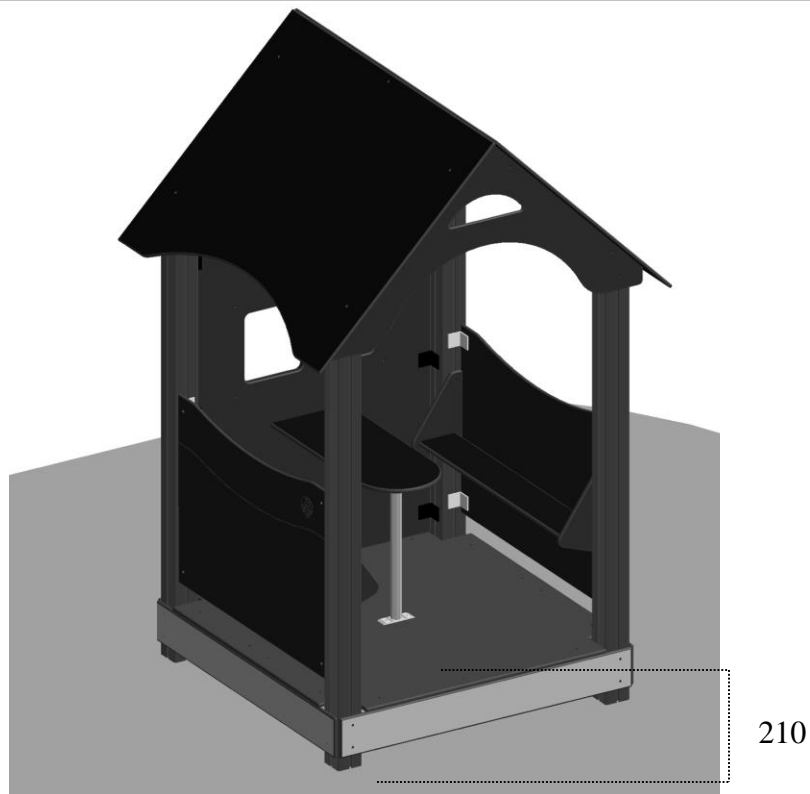
Scale measured in mm

S

Alla mått är i millimeter.

9

Fallhøyder / Free height of fall / Fallhöjder



N

Alle mål er oppgitt i millimeter

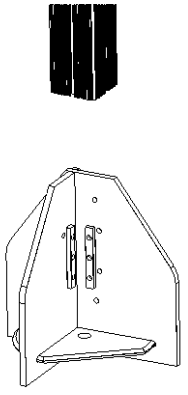
UK

Scale measured in mm

S

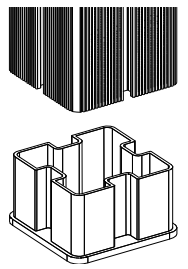
Alla mått är i millimeter.

- (N) Uten betong
- (UK) Without concrete
- (S) Utan betong



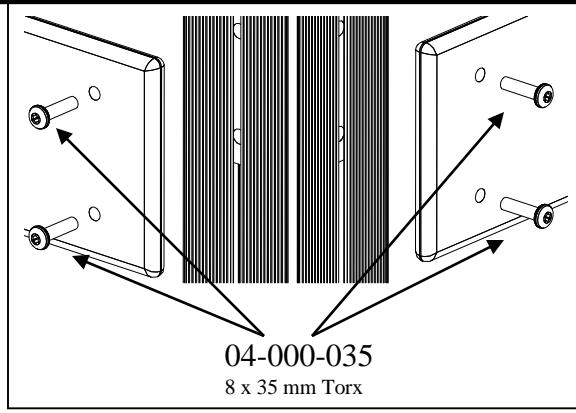
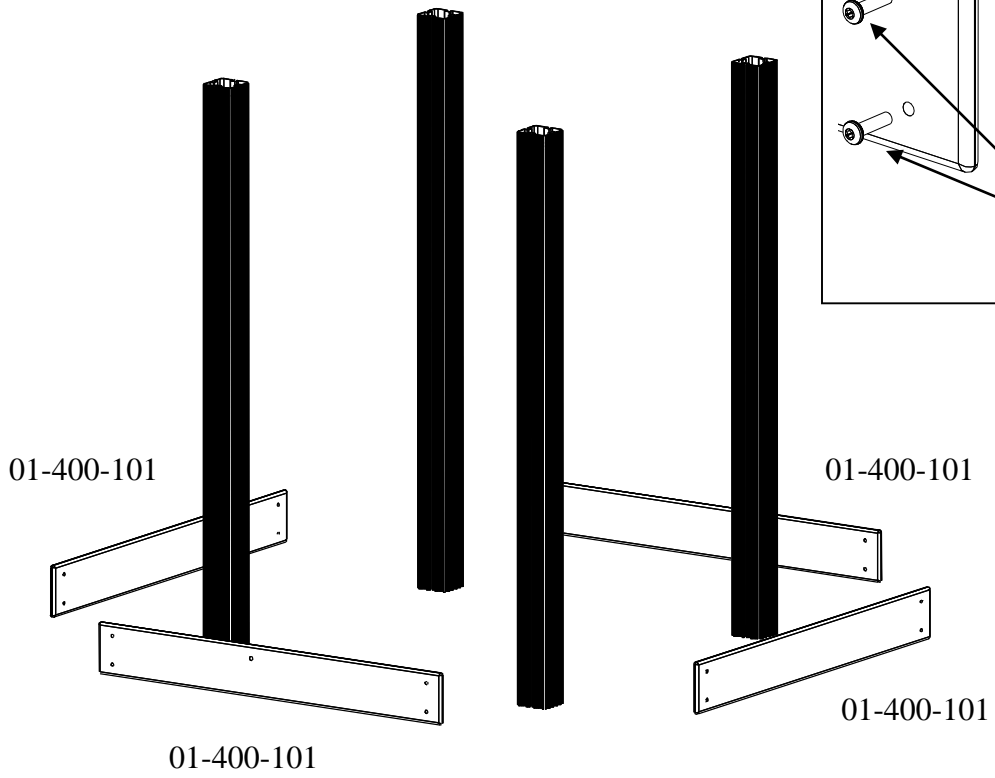
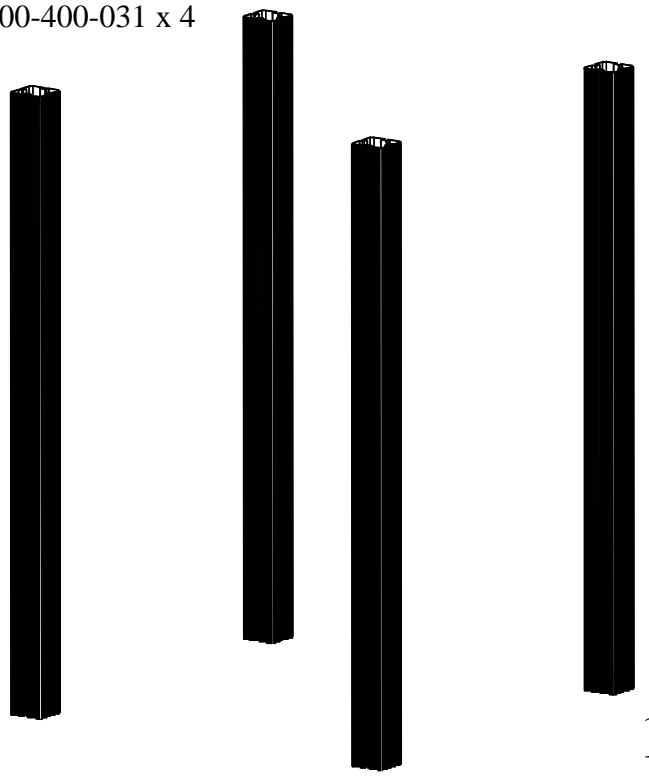
00-003-003

- (N) Med bruk av betong
- (UK) With use of concrete
- (S) Användning av betong

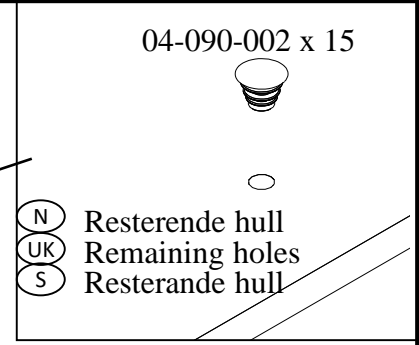
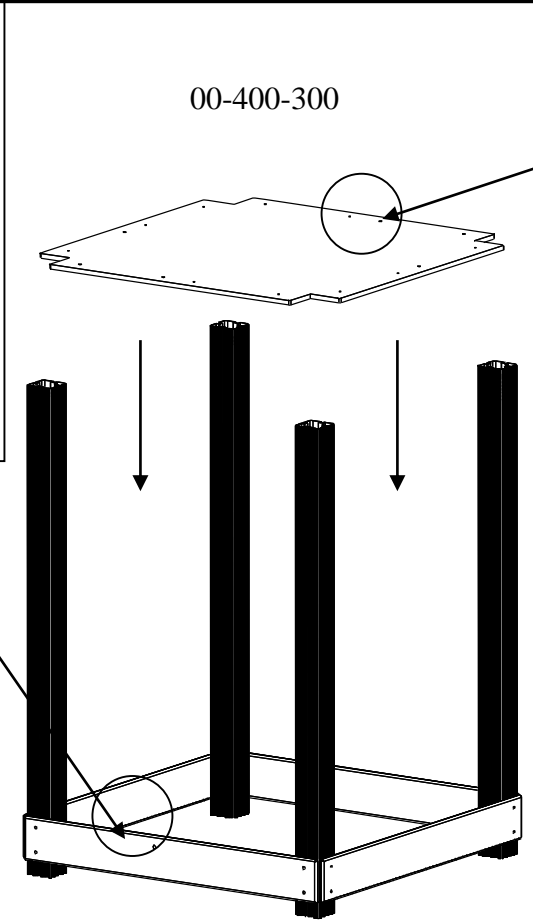
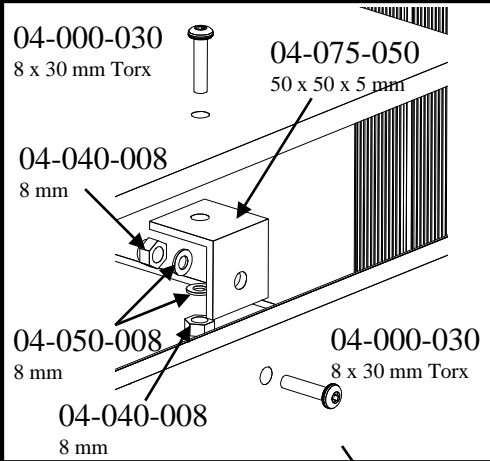


00-400-997

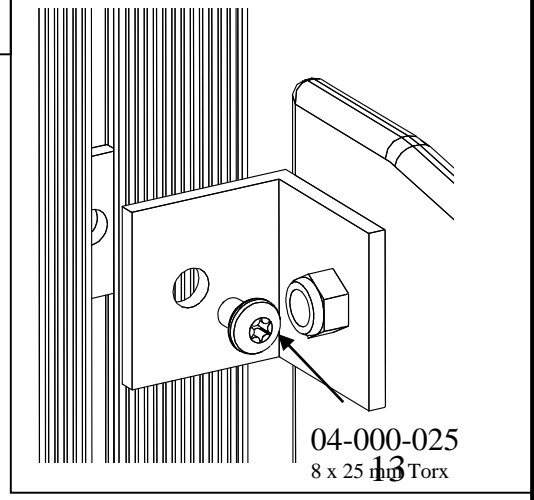
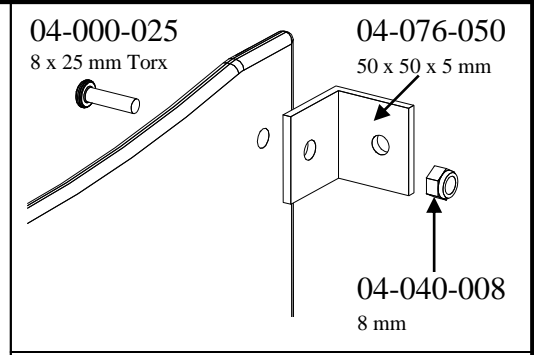
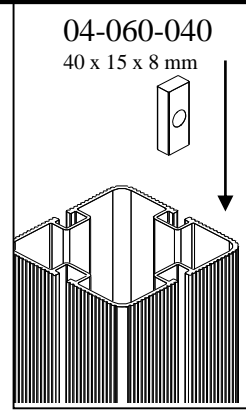
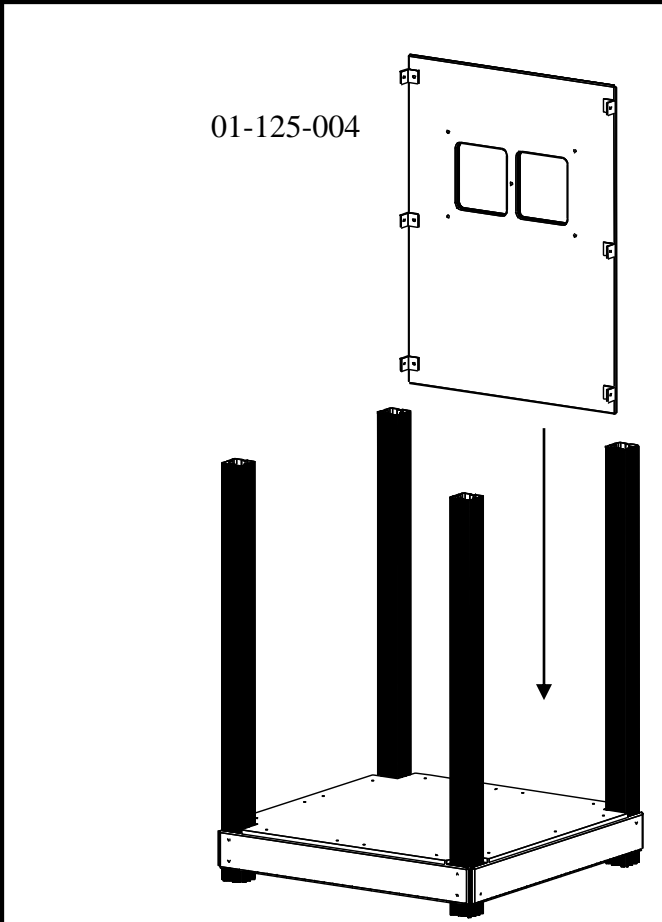
00-400-031 x 4



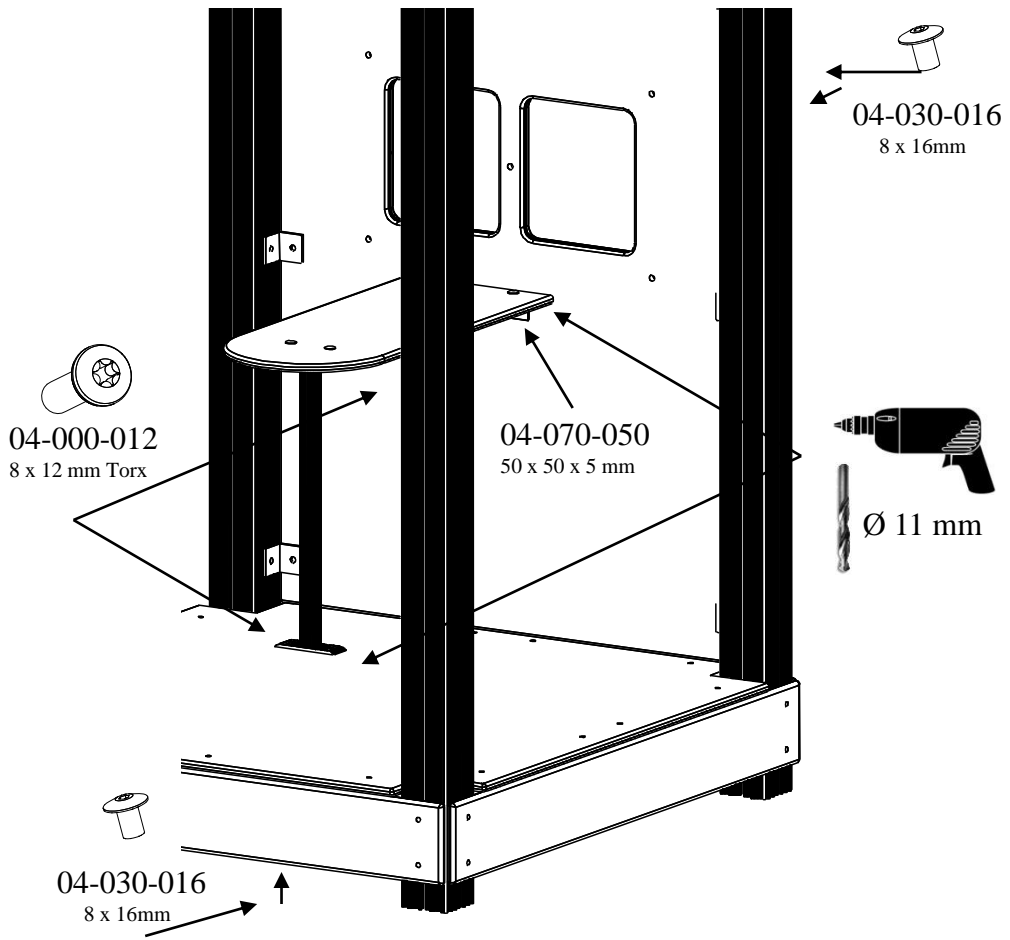
04-000-035
8 x 35 mm Torx

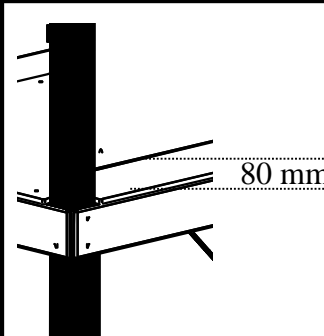


3



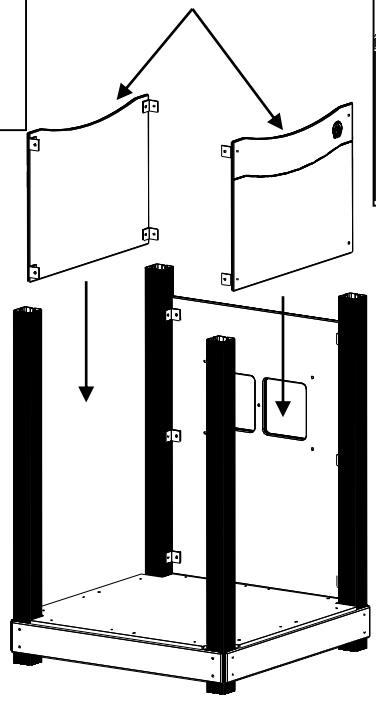
4



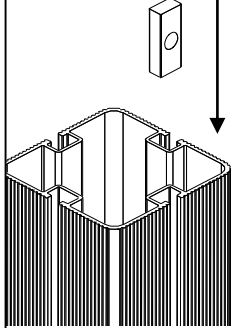


80 mm

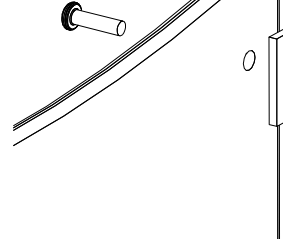
01-125-001



04-060-040
40 x 15 x 8 mm

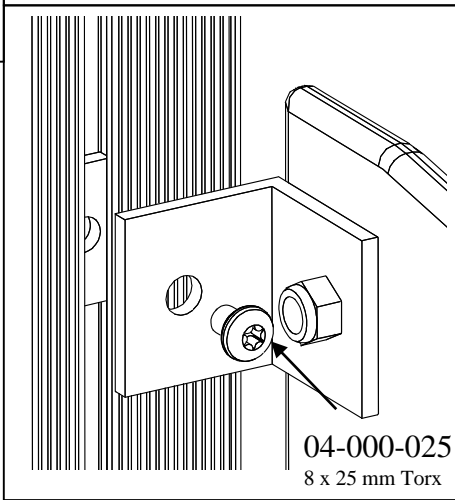


04-000-025
8 x 25 mm Torx



04-076-050
50 x 50 x 5 mm

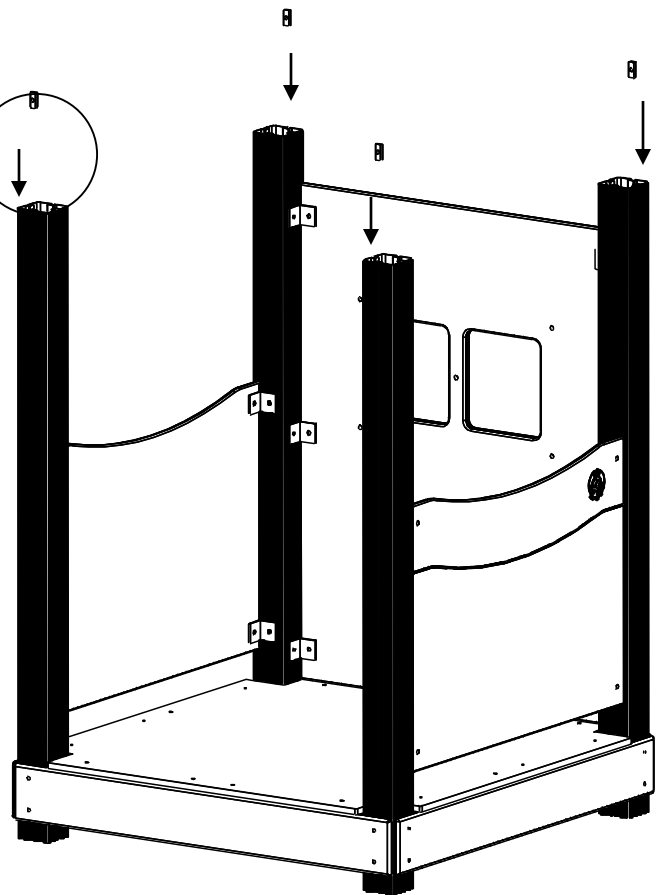
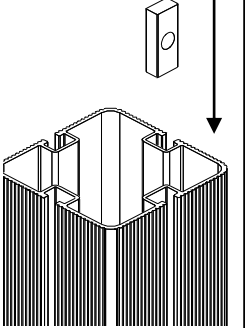
04-040-008
8 mm



04-000-025
8 x 25 mm Torx

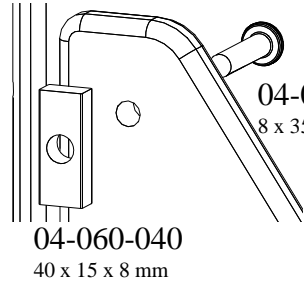
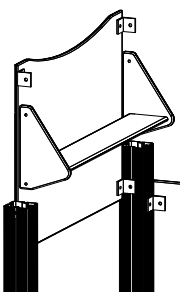
5

04-060-040
40 x 15 x 8 mm



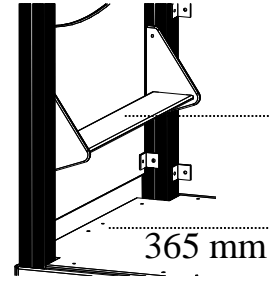
15

6

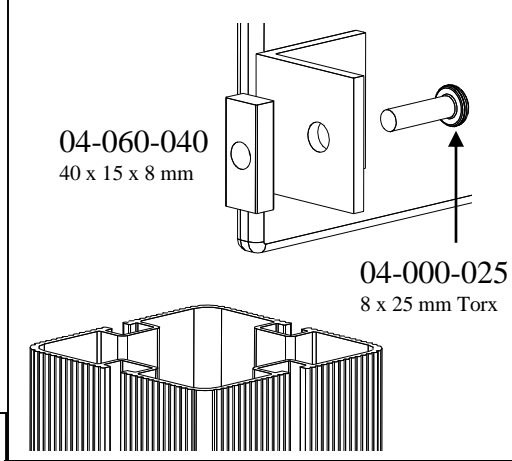


04-000-035
8 x 35 mm Torx

04-060-040
40 x 15 x 8 mm



365 mm

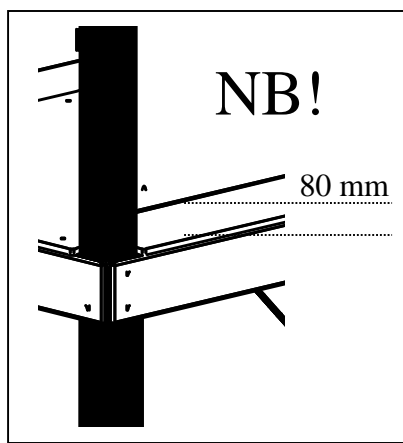
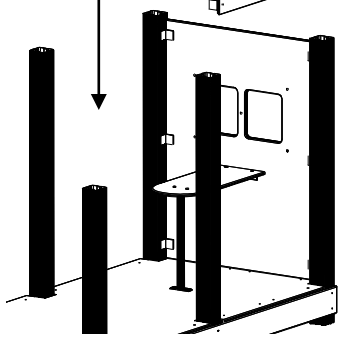
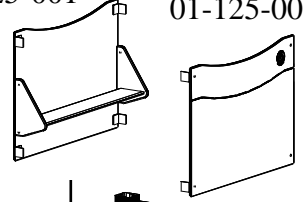


04-060-040
40 x 15 x 8 mm

04-000-025
8 x 25 mm Torx

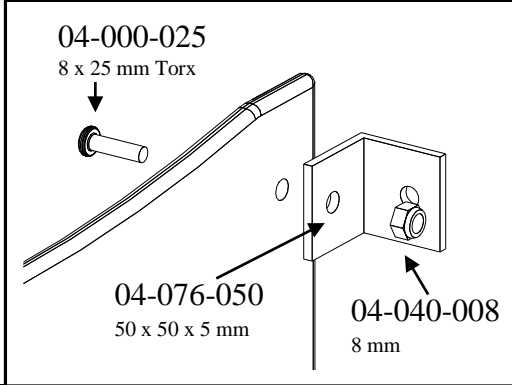
01-125-001

01-125-001



NB!

80 mm

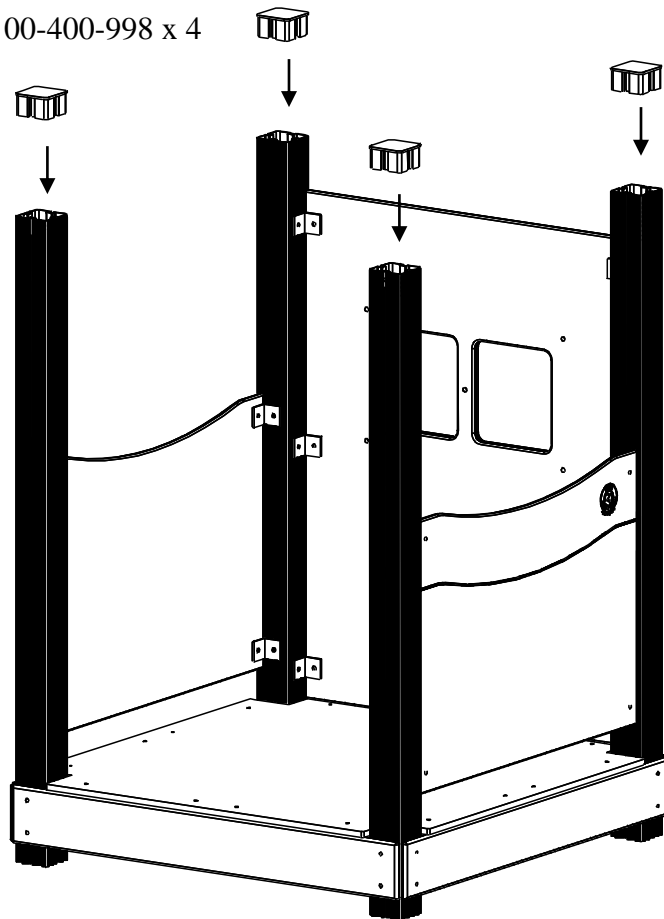


04-000-025
8 x 25 mm Torx

04-076-050
50 x 50 x 5 mm

04-040-008
8 mm

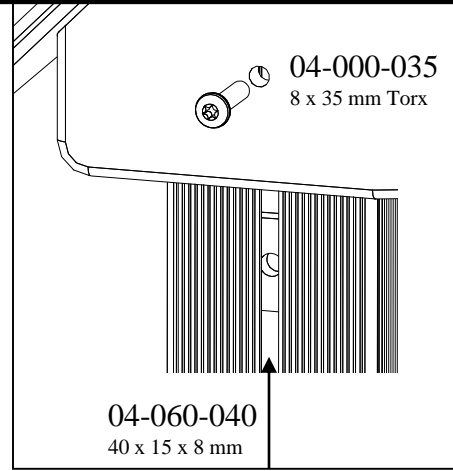
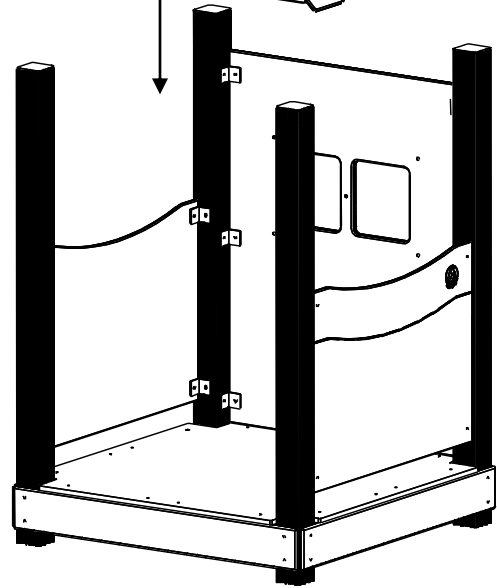
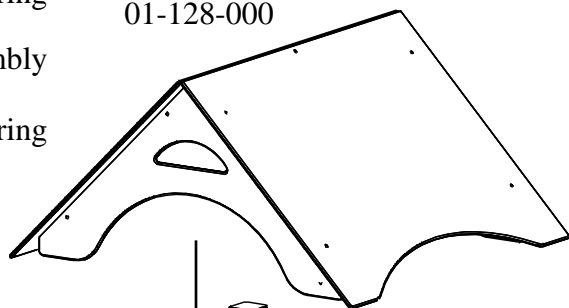
00-400-998 x 4



7

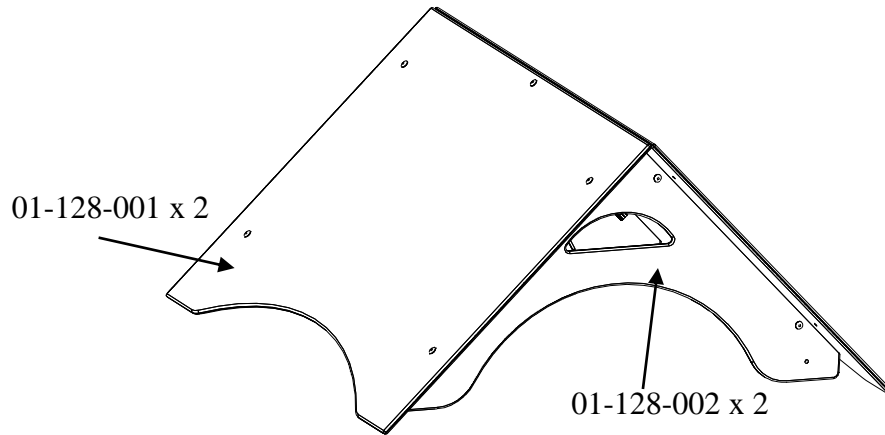
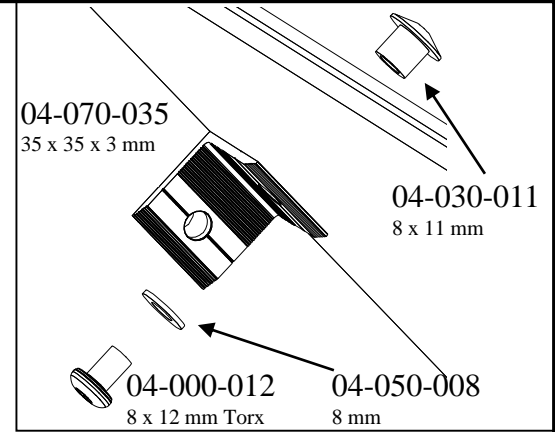
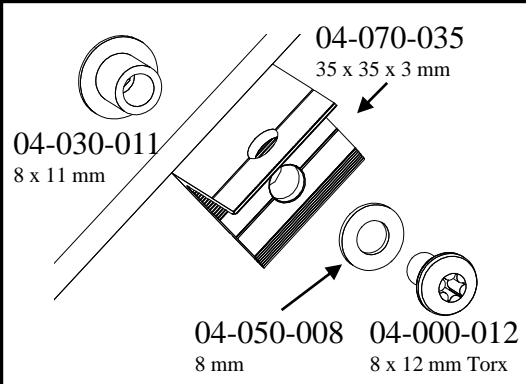
- (N) Se neste side for montering av taket
- (UK) See next page for assembly the roof
- (S) Se nesta side för montering av taket

01-128-000

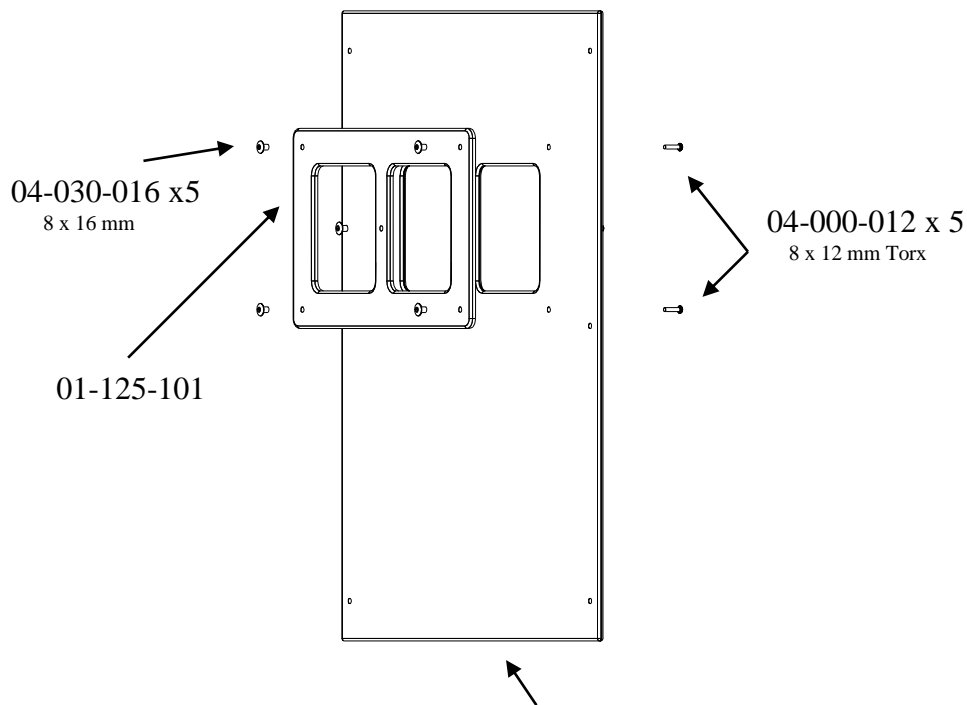


17

8



9



18

10

N

- ☑ Påse at fallunderlag er lagt i henhold til gjeldende regler eller vår anbefaling
- ☑ Fjern alle monteringshjelpemidler (rester av betong, planker, paller, plast, og lignende)
- ☑ Før utstyret tas i bruk, sjekk at det ikke er hektefare for anorakksnorer og lignende noen steder på lekeapparatet.

NB! Bør stå i 2-3 dager før bruk når forankring støpes.

UK

- ☑ Make sure the area and depth of safer surfacing are according to the current standard, or to the manufacturer's recommendation
- ☑ Make sure all tools and surplus materials are removed before play begins

PS! When complete, allow 2-3 days for the concrete to set before use.


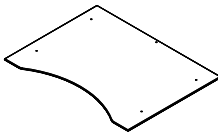
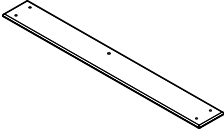
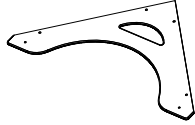
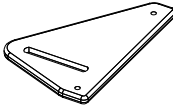
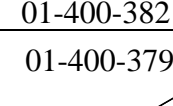
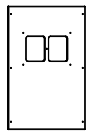
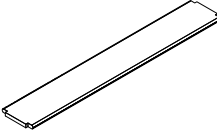
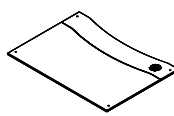
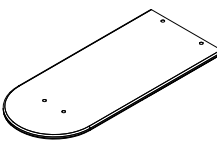
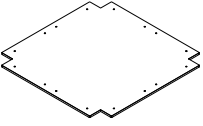
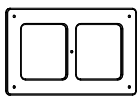
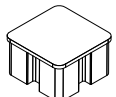
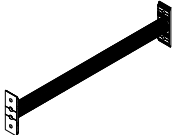
S

- ☑ Kontrollera att fallunderlag är utlagt enligt gällande regler eller vår rekommendation
- ☑ Ta bort alla monteringshjälpmedel (rester av betong, plankor, pallar, plast och liknande)
- ☑ Innan lekredskapet används, kontrollera att anoracksnoddar eller kläder/delar av kläder eller liknande inte kan fastna i några delar på redskapet.

☑ OBS! Bör stå i 2-3 dagar innan användning när det gjuts

5
**Pakkliste for / Parts list for / Packlista för :
26-105-060**


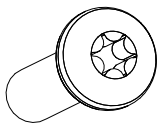



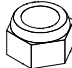



Sign. _____

N UK S	Komponenter	Dimensjon	Ant	Lev	Komponenter	Dimensjon	Ant	Lev
	Components	Dimension	Qty	Lev	Components	Dimension	Qty	Lev
	Komponenter	Dimension	Ant	Lev	Komponenter	Dimension	Ant	Lev
	00-400-031 	2150 x 95x 95	4		01-128-001 	1280 x 960 x 12	2	
	00-400-101 	1130 x 145 x 15	4		01-128-002 	1216 x 668 x 12	2	
					01-400-381 	300 x 194 x 12	1	
					01-400-382 		1	
	01-125-004 	1240 x 940 x 24	1		01-400-379 	930 x 150 x 12	1	
	01-125-001 	940 x 686 x 12	2		01-400-384 	700 x 300 x 15	1	
	00-400-300 	1160 x 1160 x 15	1		01-125-101 	680 x 400	1	
	00-400-998 	55 x 95 x 95	4		00-450-155 	520 x 120 x 40	1	
	00-400-997 Med hull		4					



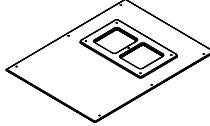









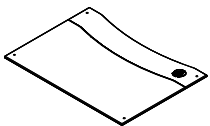
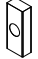





5

Pakkliste for / Parts list for / Packlista för :
26-105-060

Sign. _____

	Bolter/skruer	Dimensjon	Ant	Lev	Bolter/skruer	Dimensjon	Ant	Lev	
	Bolts/Screws	Dimension	Qty	Lev	Bultar/Skruvar	Dimension	Qty	Lev	
	Komponenter	Dimension	Ant	Lev		Dimension	Ant	Lev	
		04-000-030 8 x 30 mm Torx 04-000-035 8 x 35 mm Torx 04-000-012 8 x 12 mm Torx	2 20 8			04-060-040 50 x 15 x 8 mm	4		
		04-070-050 50 x 50 x 5 mm	2		 Produkt merking Product marking Produkt märkning		1		
		04-040-008 8 mm	2						
		04-050-008 8 mm	2		Monteringsanvisning Assembly Instructions Monteringsanvisning		1		
		04-090-002	15						
		04-030-016 8 x 11 mm	8						

Boltepakker for / Boltpackage for / Bultpaket för 26-105-060

01-128-000  Antall Number Antal <input type="checkbox"/>		04-060-040 40 x 15 x 8 mm	4		01-125-004  Antall Number Antal <input type="checkbox"/>		04-060-040 50 x 15 x 8 mm	6		
		04-000-012 8 x 12 mm Torx	22				04-000-025 8 x 25 mm Torx	12		
		04-000-035 8 x 35 mm Torx	4				04-000-012 8 x 12 mm Torx	5		
		04-070-035 35 x 35 x 3 mm	11				04-075-050 50 x 50 x 5 mm 9mm hull	6		
		04-030-011 8 x 11 mm	22				04-040-008 8 mm	6		
01-125-001  Antall Number Antal <input type="checkbox"/>		04-060-040 40 x 15 x 8 mm	4	X 2		04-040-008 8 mm	6			
		04-000-025 8 x 25 mm Torx	8	X 2		04-030-016 8 x 16mm	5			
		04-075-050 50 x 50 x 5 mm 9mm hull	4	X 2						
	04-040-008 8 mm	4	X 2							

5 Pakkliste for / Parts list for / Packlista för :
26-105-060

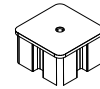
Sign. _____

Forankring / Foundations / Markförankring

00-003-003

N Er bestilt Ikke bestilt
 UK In order Not in order
 S Beställt Ej beställt

00-400-997



-4

00-003-100 00-003-101 00-003-102	4	04-000-035 8 x 35 mm Torx	12			
			00-003-103 	0	04-050-008 8 mm	12
					04-060-120 120 x 15 x 8 mm	8
Eller Or Eller	0	04-000-040 8 x 40 mm Torx	0			
		04-040-008 8 mm	0			
		04-050-008 8 mm	0			
00-003-105 00-003-106 	0	04-010-035 10 x 35 mm	0			
		04-040-010 10 mm	0			
		04-050-010 10 mm	0			