

(N) Monteringsanvisning

(UK) Assembly Instructions

(S) Monteringsanvisning

Produkt nr. / Product no. / Produkt nr.

26-105-065

Ordr. nr. _____

Dato. _____

Sign. _____



Søve Lekemiljø AS
3830 Ulefoss - Norway
Tlf: +47 35 94 65 65
www.sove.no



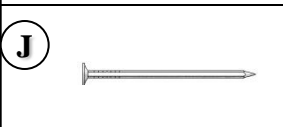
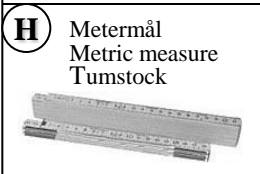
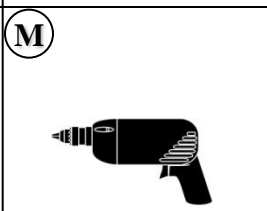
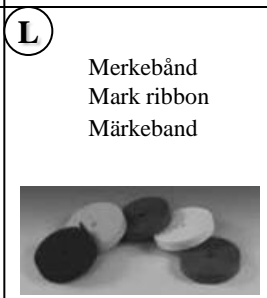
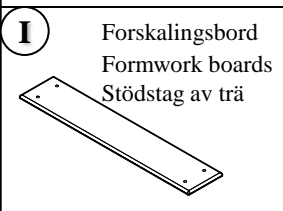
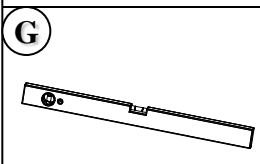
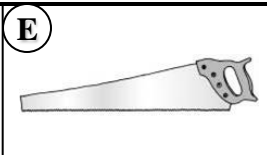
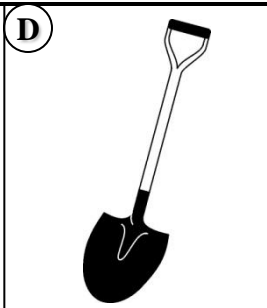
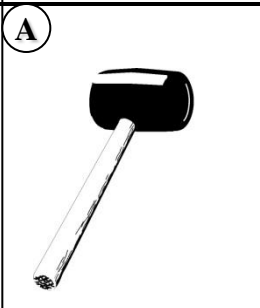
Söve AB
412 50 Göteborg
Phone: +46 (0)31 773 97
00
www.sove.se

17.10.2011

2

Nødvendig verktøy / Tools required / Nödvändiga verktyg

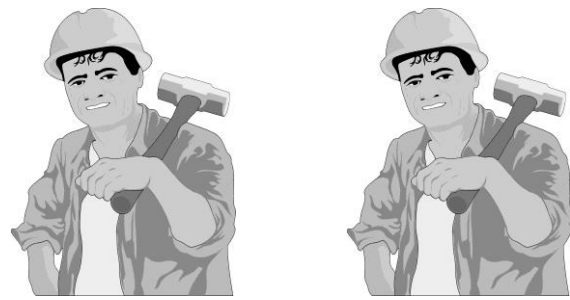
N
UK
S



3

Nødvendig antall personer / Number of persons required / Lämpligt antal personer

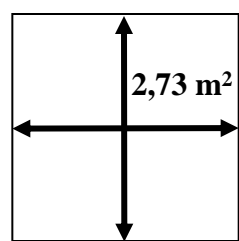
N
UK
S



4

Anbefalt arealbehov ved montering / Recommended working space / Rekommenderad arealbehov vid montering


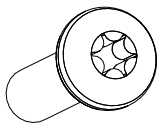


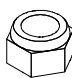
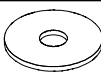

N
UK
S











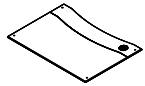
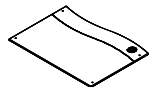
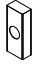



5

**Pakkliste for / Parts list for / Packlista för :
26-105-065**

Sign. _____

	Bolter/skruer Bolts/Screws Komponenter	Dimensjon Dimension Dimension	Ant Qty Ant	Lev Lev	Bolter/skruer Bolts/Screws Bultar/Skruvar	Dimensjon Dimension Dimension	Ant Qty Ant	Lev Lev
		04-000-030 8 x 30 mm Torx 04-000-035 8 x 35 mm Torx	4 16		 Produkt merking Product marking Produkt märkning		1	
	04-075-050 50 x 50 x 5 mm	2		Monteringsanvisning Assembly Instructions Monteringsanvisning	1			
	04-040-008 8 mm	4						
	04-050-008 8 mm	4						
	04-090-002	14						

Boltepakker for / Boltpackage for / Bultpaket för 26-105-065

01-128-000  Antall Number Antal <input type="checkbox"/>		04-060-040 40 x 15 x 8 mm	4					
	 Antall Number Antal <input type="checkbox"/>		04-000-012 8 x 12 mm Torx	22				
			04-000-035 8 x 35 mm Torx	4				
			04-070-035 35 x 35 x 3 mm	11				
			04-030-011 8 x 11 mm	22				
	04-050-008 8 mm	22						
01-125-001  01-125-002  Antall Number Antal <input type="checkbox"/> <input type="checkbox"/>		04-060-040 40 x 15 x 8 mm	4	X 2				
		04-000-025 8 x 25 mm Torx	8	X 2				
		04-076-050 50 x 50 x 5 mm	4	X 2				
		04-040-008 8 mm	4	X 2				

5 Pakkliste for / Parts list for / Packlista för :
26-105-065

Sign. _____

Forankring / Foundations / Markförankring

00-003-003

N Er bestilt Ikke bestilt
 UK In order Not in order
 S Beställt Ej beställt

00-400-997



-4

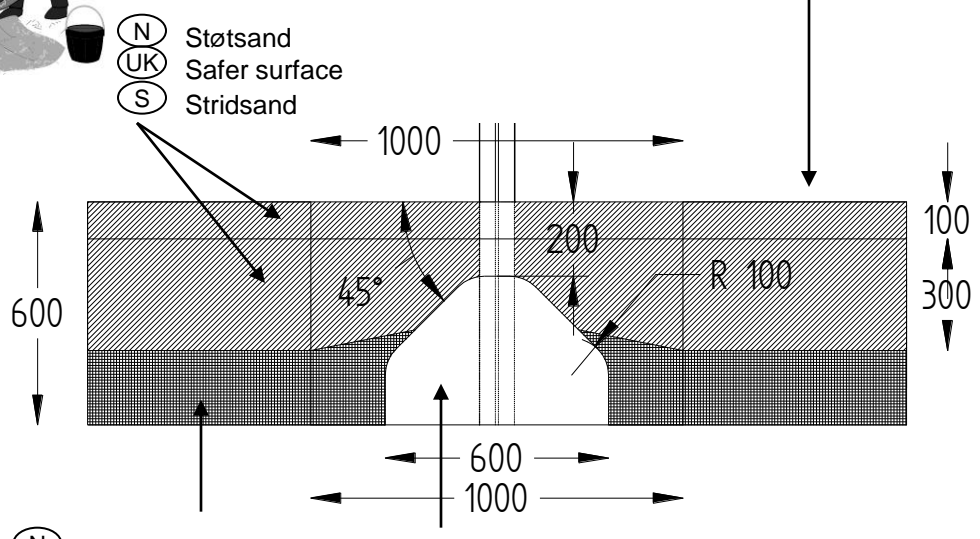
00-003-100 00-003-101 00-003-102	4	04-000-035 8 x 35 mm Torx	12	
		04-050-008 8 mm	12	
		04-060-120 120 x 15 x 8 mm	8	
00-003-103 	0	04-000-040 8 x 40 mm Torx	0	
		04-040-008 8 mm	0	
		04-050-008 8 mm	0	
00-003-105 00-003-106 	0	04-010-035 10 x 35 mm	0	
		04-040-010 10 mm	0	
		04-050-010 10 mm	0	

6

Fundamentering med betong / Foundation concrete / Förankring med betong



(N) Bakkenivå (UK) Ground level (S) Marknivå

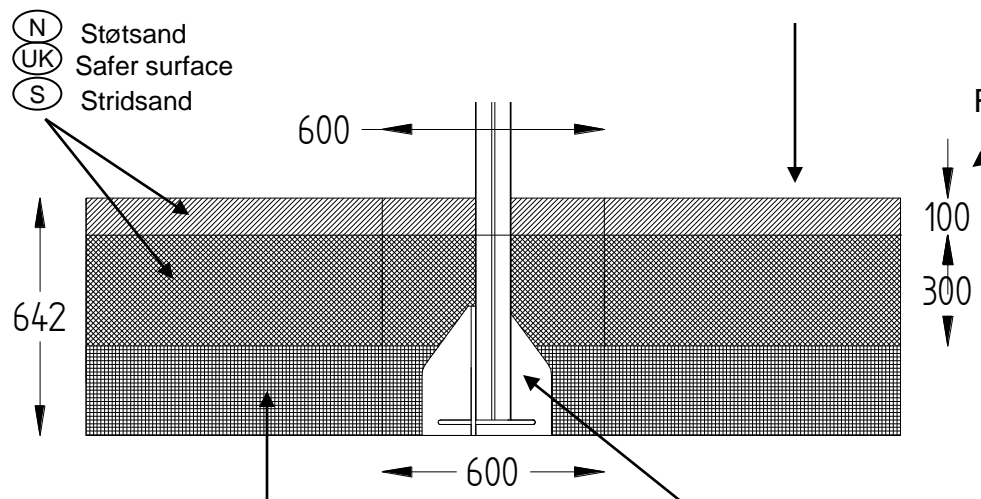


(N) Komprimert masse. betong
 (UK) Compressed mass. concrete
 (S) Komprimerad massa. betong

6

Fundamentering uten betong / Foundation without concrete / Förankring utan betong

(N) Bakkenivå (UK) Ground level (S) Marknivå

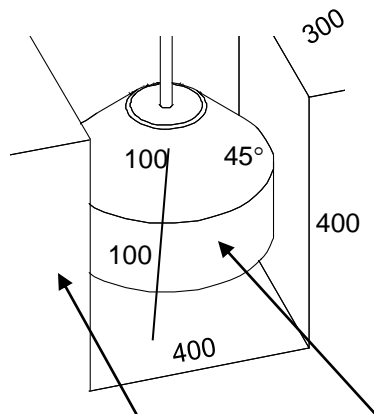


(N) Støtsand
 (UK) Safer surface
 (S) Stridsand

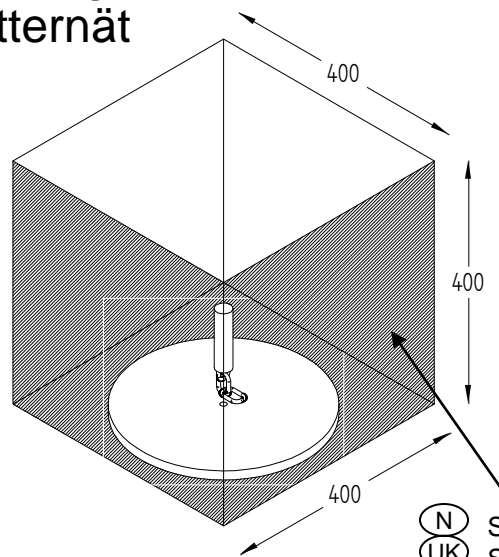
(N) Komprimert masse Støpefri nedgraving
 (UK) Compressed mass Concrete-free anchor
 (S) Komprimerad massa Nedgravningsfundament

(N) Alle mål er oppgitt i millimeter
 (UK) Scale measured in mm
 (S) Alla mått är i millimeter.

- (N) For klatrenett
 (UK) For climbing net
 (S) För klätternät



- (N) Komprimert masse. betong
 (UK) Compressed mass. concrete
 (S) Komprimerad massa. betong



- (N) Støtsand
 (UK) Safer surface
 (S) Stridsand

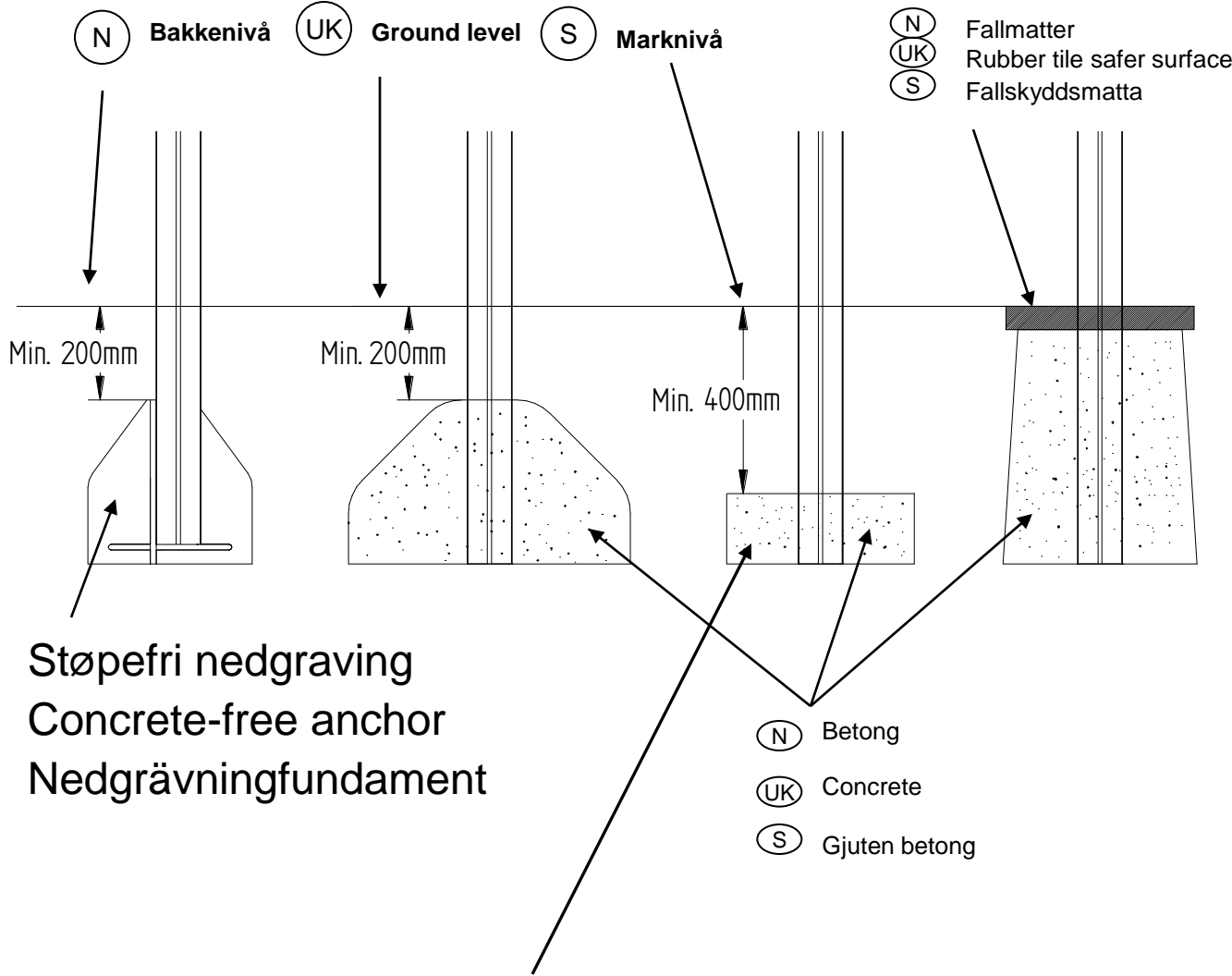
- (N) Alle mål er oppgitt i millimeter
 (UK) Scale measured in mm
 (S) Alla mått är i millimeter.

6

(N) Dybde for støping og forankring

(UK) Depth of foundations /

(S) Djup för gjutning och markförankring



(N)

Støpefri nedgraving
Concrete-free anchor
Nedgrävningfundament

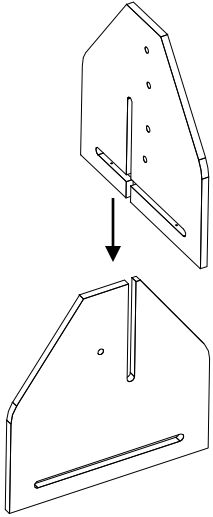
(UK)

(S)

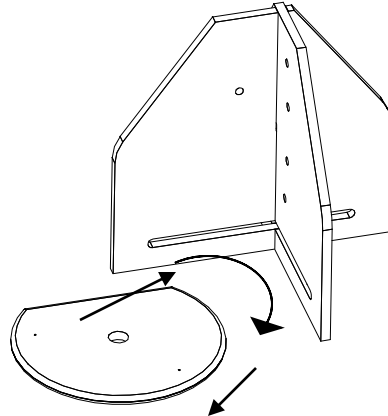
(N) Betong
(UK) Concrete
(S) Gjuten betong

- (N) Denne støpemetoden anbefales ikke grunnet dårlig stabilitet av lekeapparatet.
- (UK) This anchor is recommend not to use because of poor stability of the play unit.
- (S) Denna förankring avrådes från att användas, därför att lekutrustningen får dålig fäste.

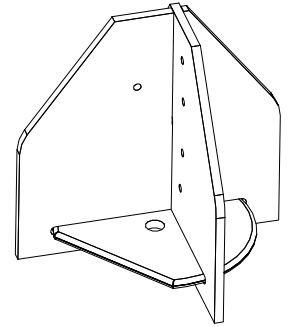
1



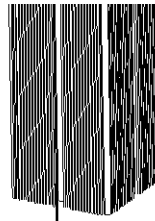
2



3



4



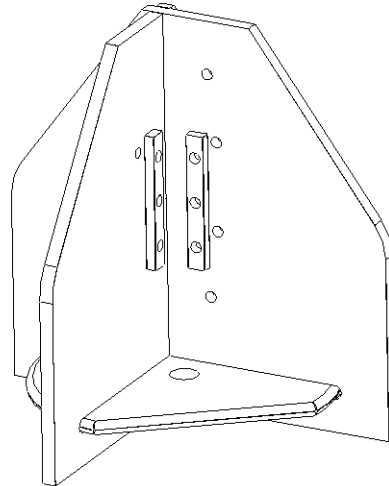
04-060-120 x 2

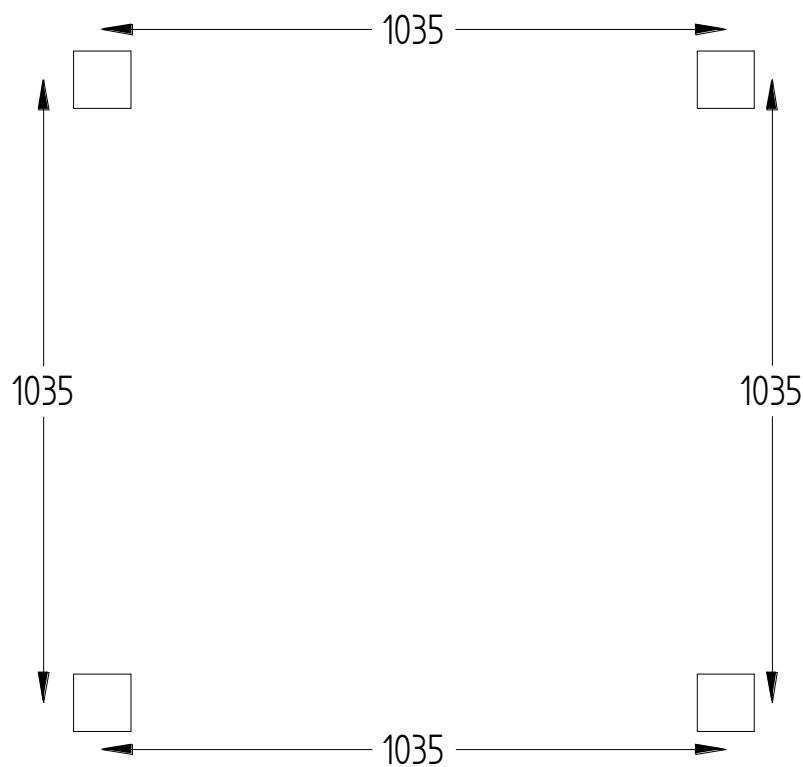
120 x 45 x 3 mm



04-000-035 x 3

8 x 35 mm Torx





N

Alle mål er oppgitt i millimeter

UK

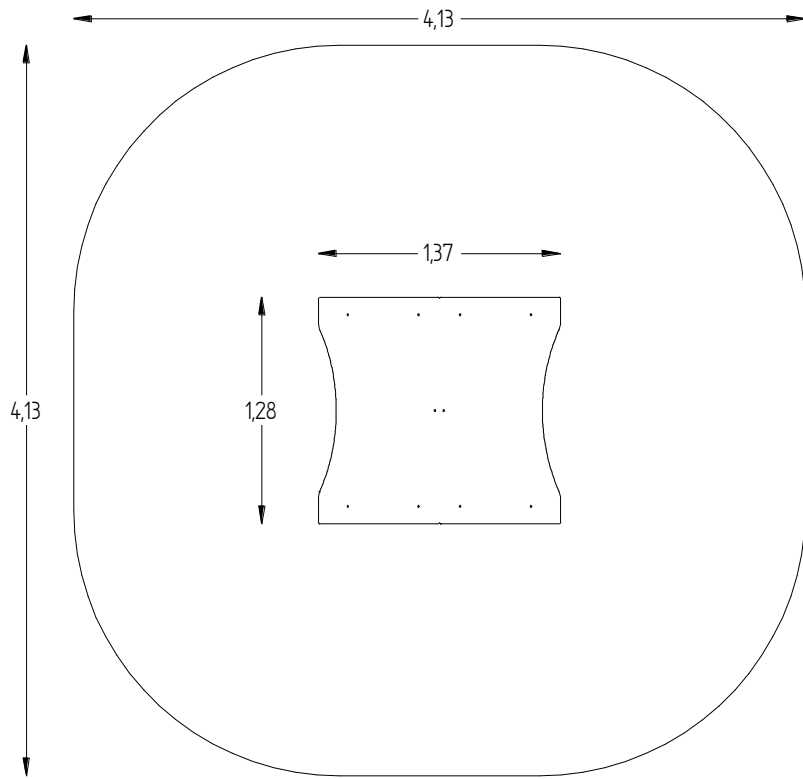
Scale measured in mm

S

Alla mått är i millimeter.

8

Sikkerhetszone / Safety zone / Säkerhetszon



(N)

Alle mål er oppgitt i millimeter

(UK)

Scale measured in mm

(S)

Alla mått är i millimeter.

9

Fallhöyder / Free height of fall / Fallhöjder



(N)

Alle mål er oppgitt i millimeter

(UK)

Scale measured in mm

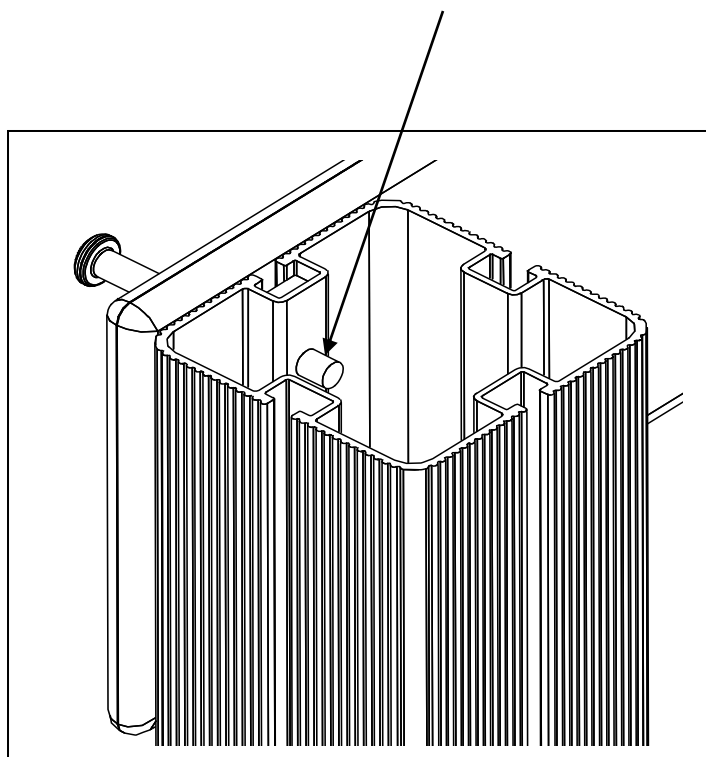
(S)

Alla mått är i millimeter.

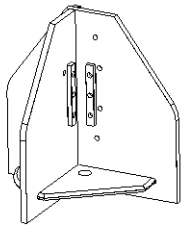
210

OBS !

- Ⓝ Bolter skrues helt igjennom aluminiumstolpene. Om elektrisk drill brukes anbefales 18 V
- ⓊⓀ Bolts must be tightened through the post, so that it pierces the aluminium.
- Ⓢ Bultarna skruvas rakt igenom aluminiumstolparna. Om elektrisk skruvdragare används rekommenderas 18 V

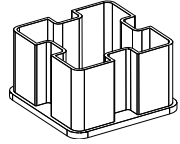
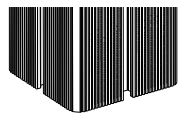


- (N) Uten betong
- (UK) Without concrete
- (S) Utan betong



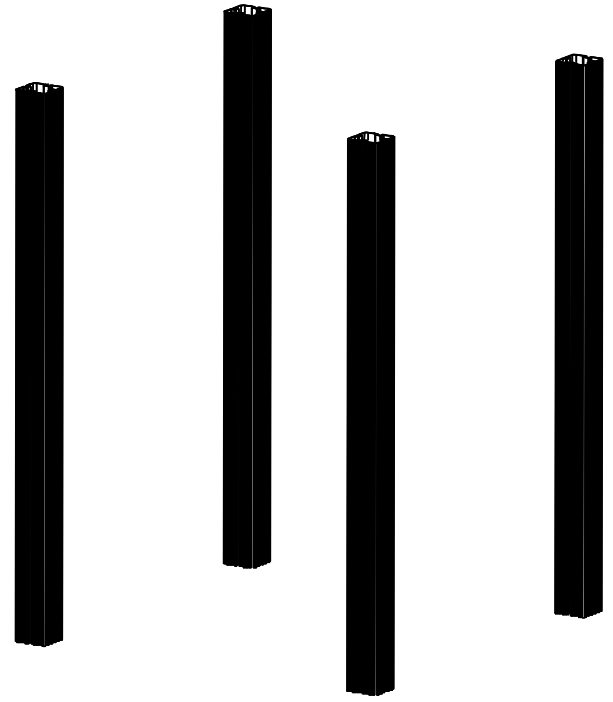
00-003-003

- (N) Med bruk av betong
- (UK) With use of concrete
- (S) Användning av betong

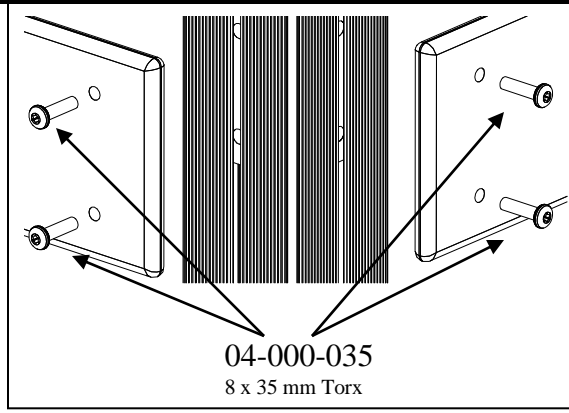
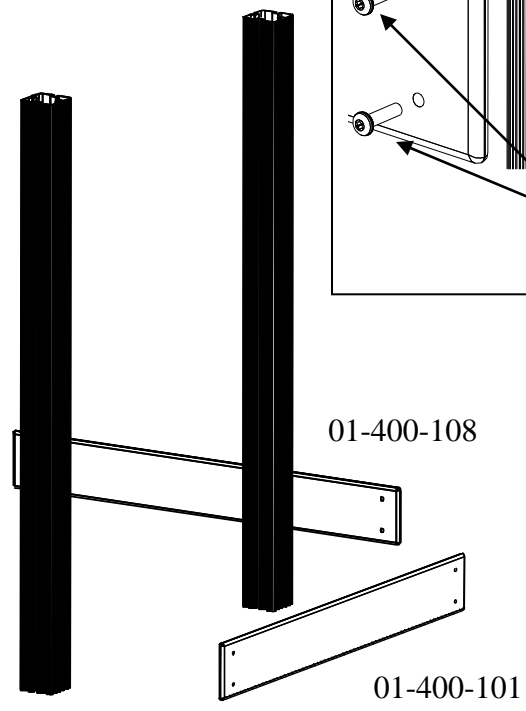
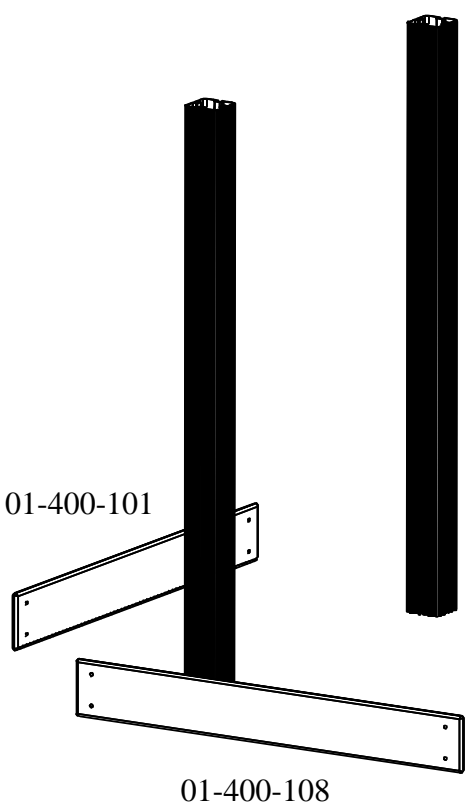


00-400-997

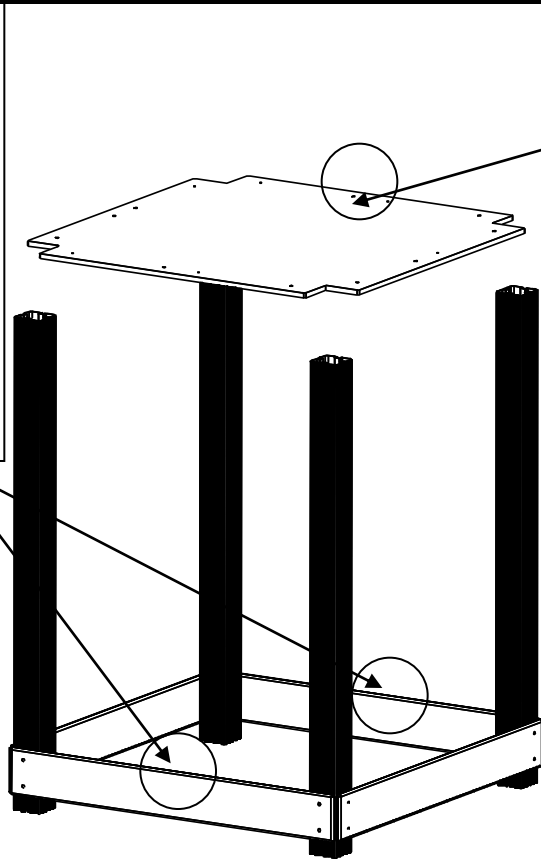
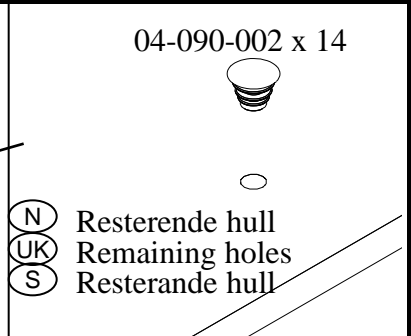
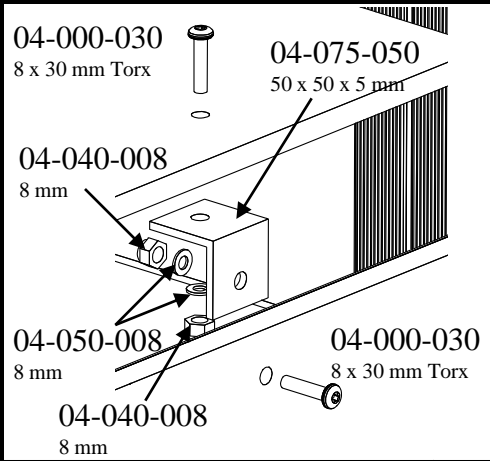
00-400-031 x 4



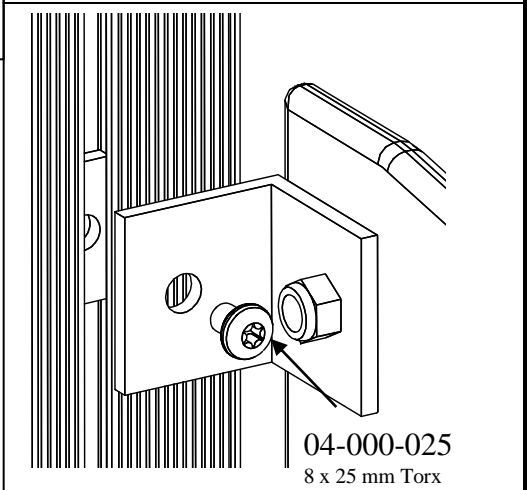
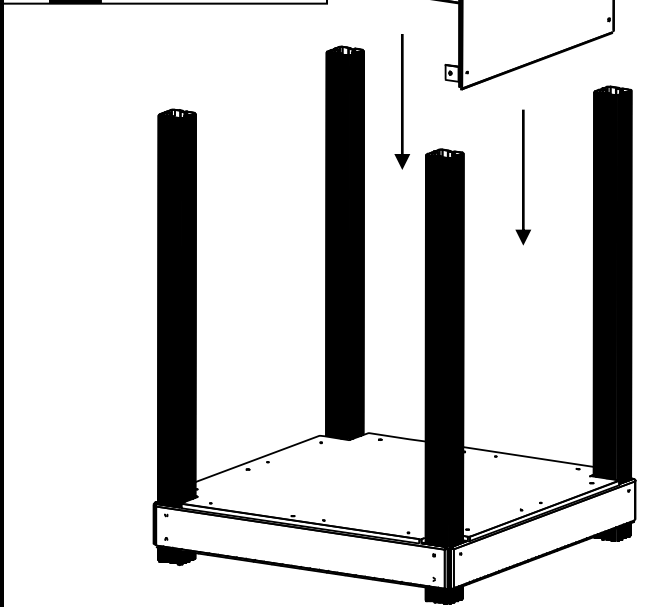
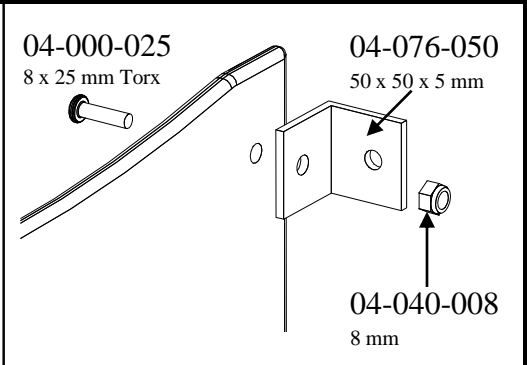
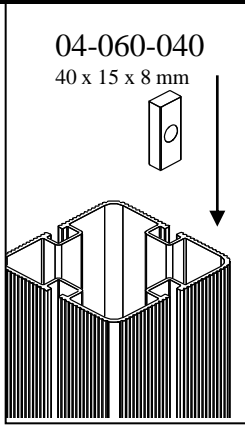
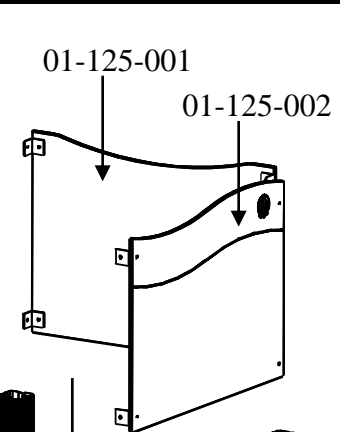
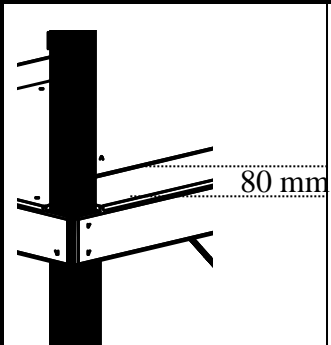
1



2



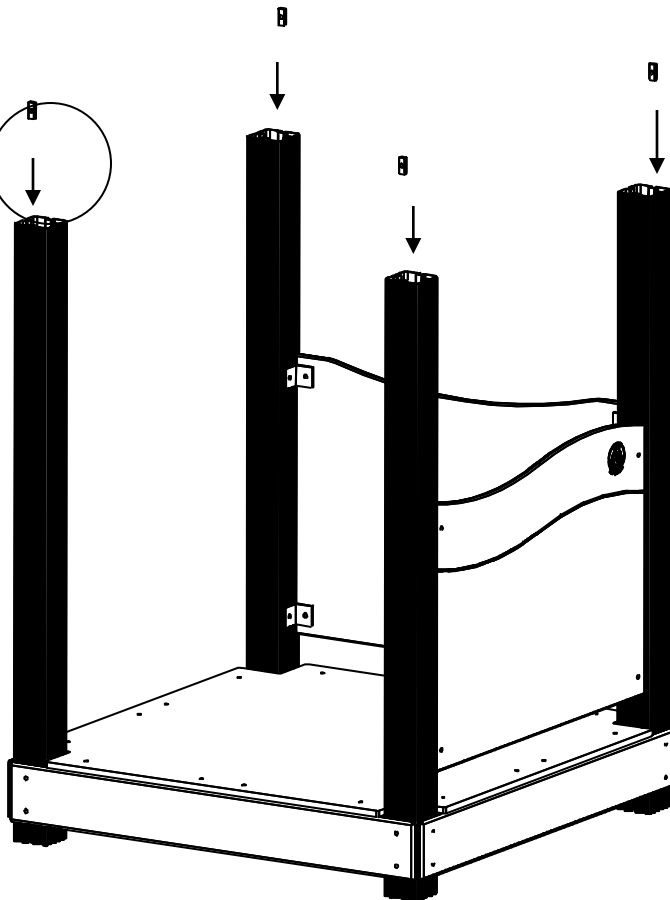
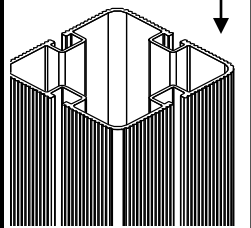
3



4

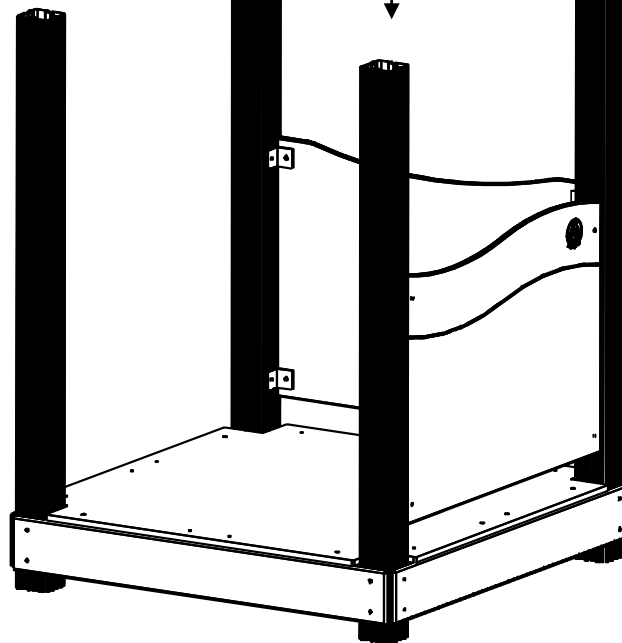
04-060-040

40 x 15 x 8 mm



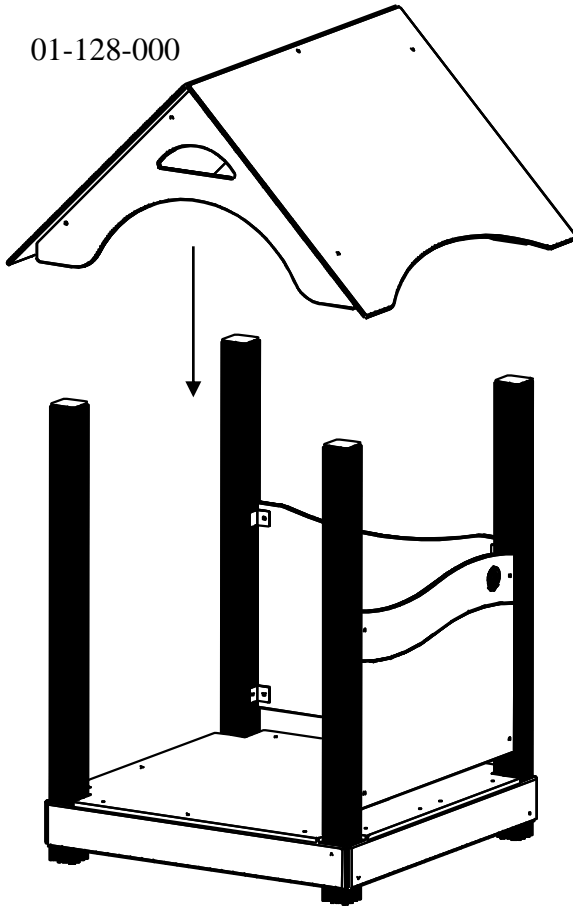
5

00-400-998 x 4

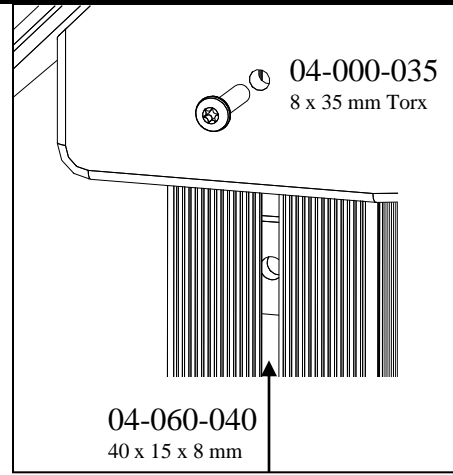


6

01-128-000

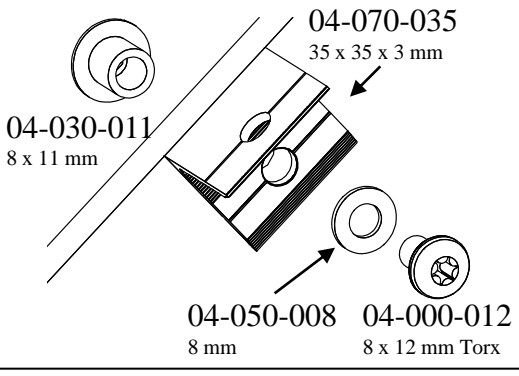


04-000-035
8 x 35 mm Torx



04-060-040
40 x 15 x 8 mm

7

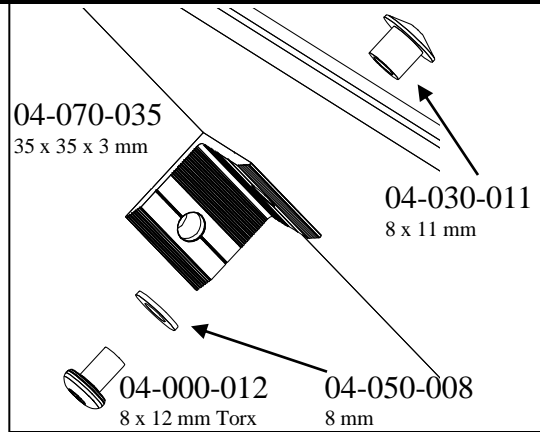


04-070-035
35 x 35 x 3 mm

04-030-011
8 x 11 mm

04-050-008
8 mm

04-000-012
8 x 12 mm Torx



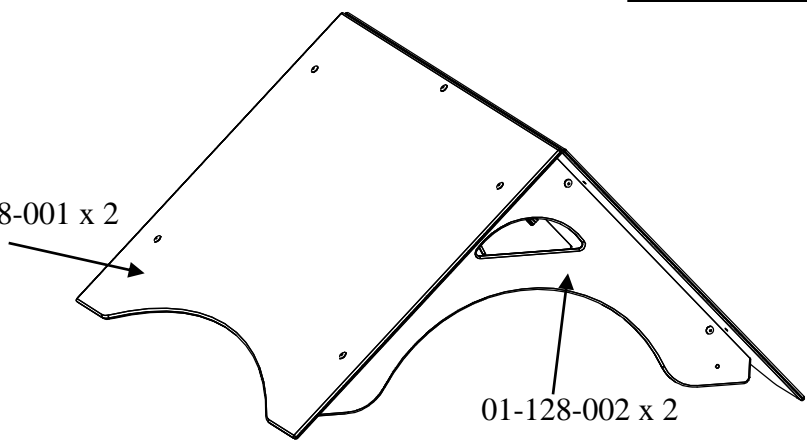
04-070-035
35 x 35 x 3 mm

04-030-011
8 x 11 mm

04-000-012
8 x 12 mm Torx

04-050-008
8 mm

01-128-001 x 2




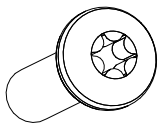

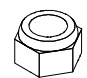
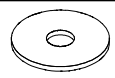

01-128-002 x 2

8


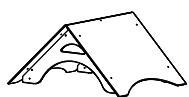





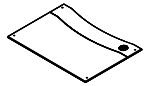
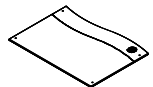


5

**Pakkliste for / Parts list for / Packlista för :
26-105-065**

Sign. _____

	Bolter/skruer Bolts/Screws Komponenter	Dimensjon Dimension Dimension	Ant Qty Ant	Lev Lev Lev	Bolter/skruer Bolts/Screws Bultar/Skruvar	Dimensjon Dimension Dimension	Ant Qty Ant	Lev Lev Lev
		04-000-030 8 x 30 mm Torx 04-000-035 8 x 35 mm Torx	4 16			(N) Produkt merking (UK) Product marking (S) Produkt märkning		
	04-075-050 50 x 50 x 5 mm	2					1	
	04-040-008 8 mm	4			Monteringsanvisning Assembly Instructions		1	
	04-050-008 8 mm	4			Monteringsanvisning			
	04-090-002	14						

Boltepakker for / Boltpackage for / Bultpaket för 26-105-065

01-128-000		04-060-040 40 x 15 x 8 mm	4					
		04-000-012 8 x 12 mm Torx	22					
		04-000-035 8 x 35 mm Torx	4					
		04-070-035 35 x 35 x 3 mm	11					
		04-030-011 8 x 11 mm	22					
		04-050-008 8 mm	22					
01-125-001		04-060-040 40 x 15 x 8 mm	4	X 2				
01-125-002		04-000-025 8 x 25 mm Torx	8	X 2				
Antall Number Antal		04-076-050 50 x 50 x 5 mm	4	X 2				
		04-040-008 8 mm	4	X 2				

5 Pakkliste for / Parts list for / Packlista för :
26-105-065

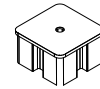
Sign. _____

Forankring / Foundations / Markförankring

00-003-003

N Er bestilt Ikke bestilt
 UK In order Not in order
 S Beställt Ej beställt

00-400-997



-4

00-003-100 00-003-101 00-003-102	4	04-000-035 8 x 35 mm Torx	12	
		04-050-008 8 mm	12	
		04-060-120 120 x 15 x 8 mm	8	
00-003-103 	0	04-000-040 8 x 40 mm Torx	0	
		04-040-008 8 mm	0	
		04-050-008 8 mm	0	
00-003-105 00-003-106 	0	04-010-035 10 x 35 mm	0	
		04-040-010 10 mm	0	
		04-050-010 10 mm	0	