

N

**Monteringsanvisning**

EN

**Assembly Instructions**

S

**Monteringsanvisning**

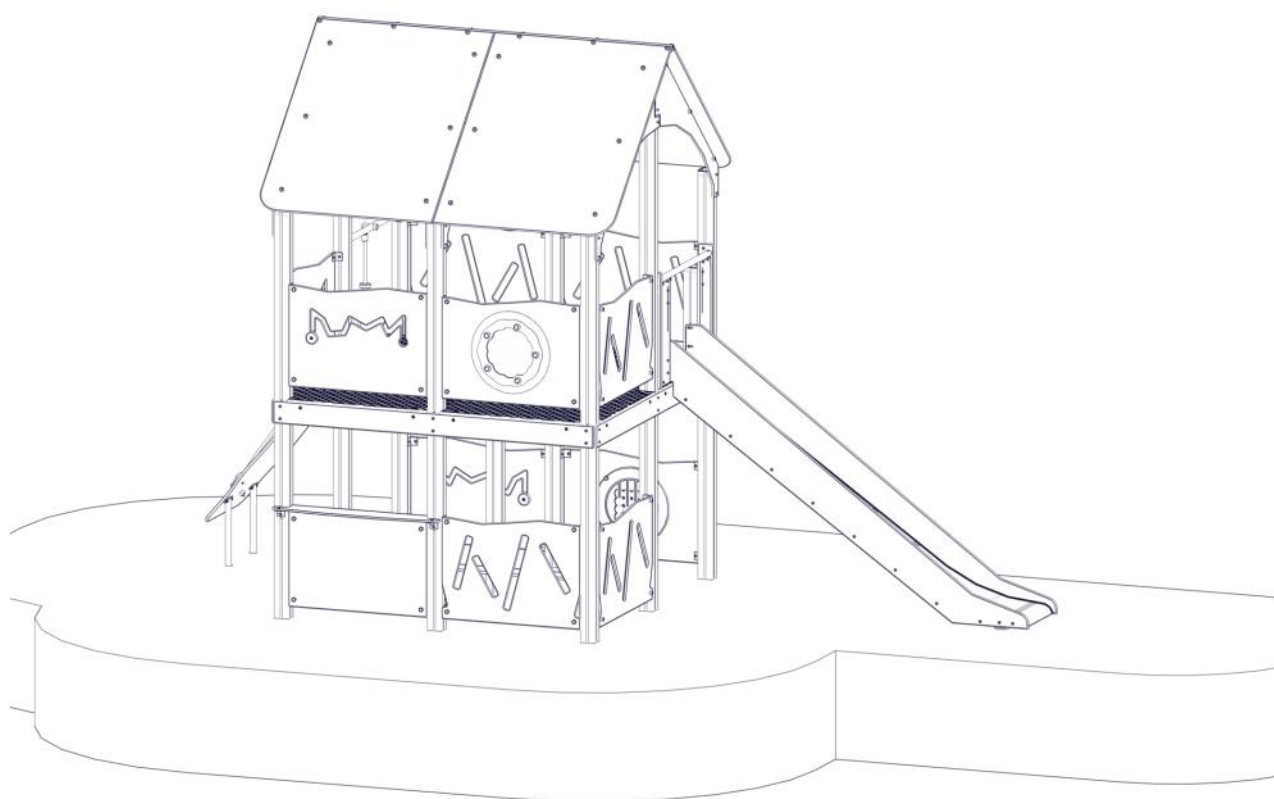
Produkt nr. / Product no. / Produkt nr.

**26-106-130****Lyse grønn**

Ord. nr. \_\_\_\_\_

Dato. \_\_\_\_\_

Sign. \_\_\_\_\_

**søve**

Søve AS  
Grønnvoldveien 290  
3830 Ulefoss - Norway  
Tlf: +47 35 94 65 65  
[www.sove.no](http://www.sove.no)

**søve**

Søve AB  
EA Rosengrensgatan 32  
421 31 Västra Frölunda  
Phone: +46 (0)31 773 97 00  
[www.sove.se](http://www.sove.se)

## Monteringstips / Assembly Advice / Monteringsstips

N

- Les monteringsanvisningen nøye før montering.

- Monter elementene i rekkefølgen som vist.
- Boltene bør ikke skrues for hardt til før alt er montert, vatret og loddet. Skru så boltene til.
- NB! Ved bruk av drill, kan boltene ryke.
- På grunn av at solen kan gjøre rutsjeflaten veldig varm, bør rutsjebanens utløp vende mot nord-øst eller nord-vest.
- Er lekeutstyret plassert i naturlige ferdselstraséer må området sikres mot gjennomgang.
- Innspringningshinder bør vurderes rundt lekeapparater hvor det er stor bevegelse, f.eks. ved huskestativ.
- Det bør være fritt innsyn til lekeutstyr som er beregnet for barn under 3 år.

**NB! Under monteringsarbeidet må utstyr, som ikke er forankret forsvarlig i bakken, sikres slik at det ikke velte.**

**Området må avstenges under montering av apparatene med sperrebånd eller lignende.**

EN

- Read the instruction carefully before assembling the play unit.

- Assemble the components in the sequence shown in these instructions. Fixings must not be fully tightened during assembly. Before casting the foundations, the structure must be level and plumb, at which point all fixings are tightened. PS! If use of drill, the bolts may be wrecked.
- Avoid positioning the slide facing due south because of overheating – ideal positions are facing north-east or north-west. Secure the construction-area to prevent people from walking through it.
- Consider installing barriers around play-equipment which gives rise to a lot of activity – i.e. swings.
- Ensure that clear vision is possible across the play area so that supervision is possible from any position, particularly where children under 3 years of age will be playing.

**NB! During assembly of the equipment, ensure that all structures are securely propped, especially when left overnight. Also ensure that equipment is supported**

**Monteringstips / Assembly Advice / Monteringsstips****S**

- Läs monteringsanvisningen noga före montering.

- Montera delarna i den ordningen som anvisas
- Skruvarna bör inte skruvas för hårt tills allt är monterat, i våg och lodat.











OBS! Används elektrisk skruvdragare, kan bulten gå sönder. Hårdra därför manuellt!

- Solen kan göra att rutchbanan blir väldigt varm. Banans nedfart rekommenderas att vändas i norrlig riktning
- Om lekplatsen placeras vid en gångväg mm bör området säkras mot genomfart av gående och cyklister.
- Insprängningshinder bör placeras runt lekutrustning med stor rörelse, t ex, gungställning.
- Det bör vara fri insyn till lekutrustning beräknat till barn under 3 år.

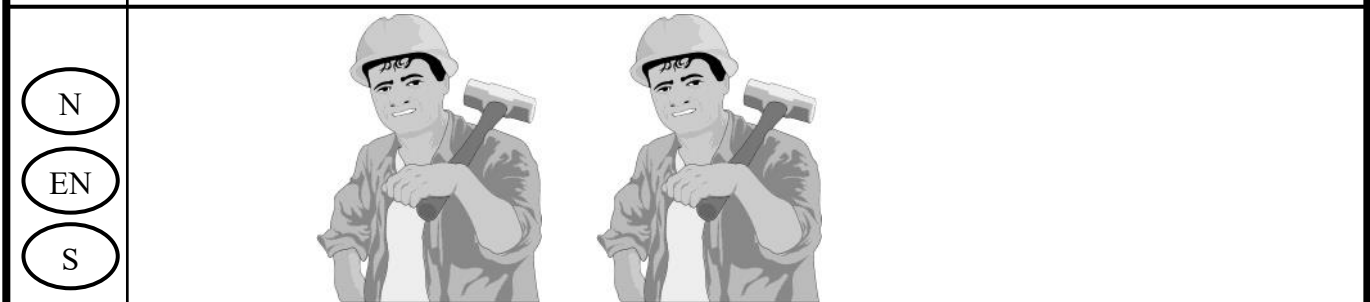
**OBS! Under monteringsarbete bör utrustningen som inte ska förankras i marken, ställs så att den inte kan välta.**

**Området måste spärras när lekutrustningen byggs upp, med avspärrningsband eller liknande.**

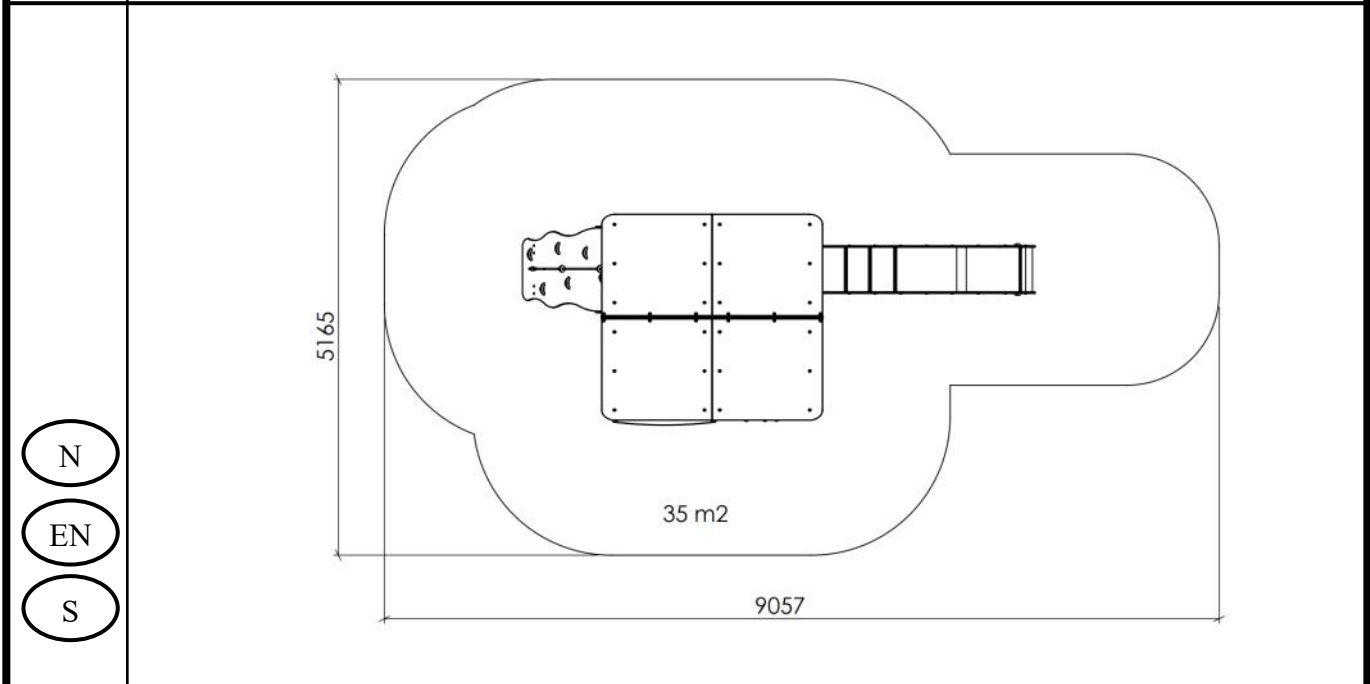
**Nødvendig verktøy / Tools required / Nödvändiga verktyg**

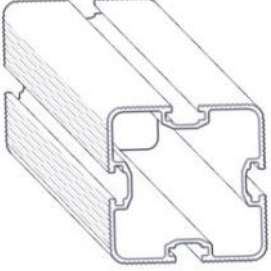
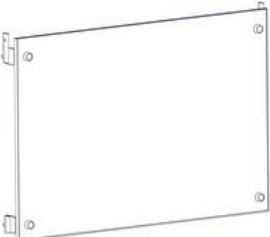
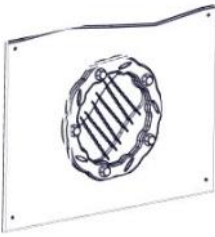
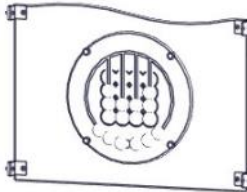
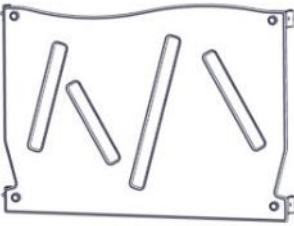
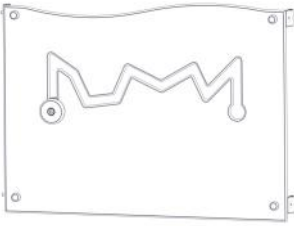
<p>(N)</p> <p>(EN)</p> <p>(S)</p>	<p>(A)</p> 	<p>(B)</p>  <p>Torx Nr 45</p>	<p>(C)</p> <p>5 mm 6 mm</p> 	<p>(D)</p> 	<p>(E)</p> 
		<p>Metermål</p> <p>Metric measure</p> <p>Tumstock</p> 	<p>Ø11mm Bor</p> <p>Ø11mm Drill</p> <p>Ø11mm Borr</p> 	<p>Merkebånd</p> <p>Mark ribbon</p> <p>Märkeband</p> 	<p>13 + 17mm</p> 


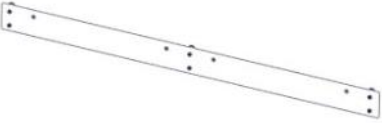




**Nødvendig antall personer / Number of persons required / Rekommenderad antal personer**



**Anbefalt arealbehov ved montering / Recommended working space / Rekommenderad arealbehov vid montering**



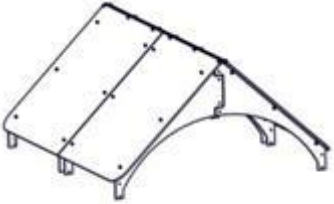


<b>Boltepakker for / Boltpackage for / Bultpaket för</b>		Sign. _____		
<b>26-106-130</b> Lyse grønn	<b>Navn</b>	<b>Artnr/ dimensjon</b>	<b>Ant</b>	<b>Lev</b>
	Stolpe 95x95 Lengde = 4150 (600-3550) Lengde = 3230 (600-2630) Lengde = 1990 (600-1390)  Sort	SFA5117/1 SFA5117/1 SFA5117/1	2 6 1	
	Rekkverk m/ spill 940 x 686 x 12 Butikdisk Lyse grønn	01-125-135K (se egen delmontering)	1	
	Rekkverk 940 x 686 x 12 Maze Lyse grønn	01-125-121K (se egen delmontering)	1	
	Rekkverk 940 x 686 x 12 3 in a row Lyse grønn	01-125-124K (se egen delmontering)	1	
	Rekkverk 940 x 686 x 12 Lyse grønn	01-125-036K (se egen delmontering)	6	
	Rekkverk m/ spill 940 x 686 x 12 Med spill Lyse grønn	01-125-040K (se egen delmontering)	2	

<b>Boltepakker for / Boltpackage for / Bultpaket för</b>		Sign. _____		
<b>26-106-130</b> Lyse grønn	<b>Navn</b>	<b>Artnr/ dimensjon</b>	<b>Ant</b>	<b>Lev</b>
	Butikdisk 95x95x	01-125-016K (se egen delmontering)	1	
	Sprosse std 2165x145x15 For gulv	00-400-121K (se egen delmontering)	4	
	Sperrerør L=940 3hull cc352 Med kort og lang beslag Sort	01-128-061K (se egen delmontering)	4	
	Gulv 1/4 del 1 Til sprosse med feste 900x1090x15 Grå	01-128-054K (se egen delmontering)	4	
	Opptreksplate CC1035	01-129-117K (se egen delmontering)	1	
	Rustjebane H=1,4 M inkl. Portal.	40-142-100K (se egen delmontering)	1	





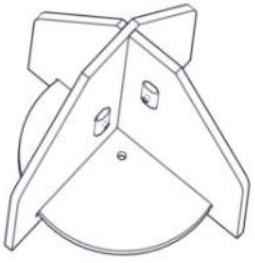

**Boltepakker for / Boltpackage for / Bultpaket för**

Sign. \_\_\_\_\_

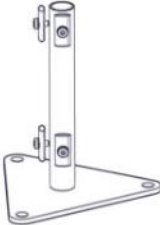
26-106-130 Lyse grønn	Navn	Artnr/ dimensjon	Ant	Lev
	Tak stor Lyse grønn	01-128-031k (se egen delmontering)	1	
	Benk til lekeseksjon Grå	01-400-388k (se egen delmontering)	1	
	Produktmerke	00-100-400 (montert hos Søve)	0	

**Boltepakker for / Boltpackage for / Bultpaket för**

Sign. \_\_\_\_\_

26-106-130 Lyse grønn	Navn	Artnr/ dimensjon	Ant	Lev
	<b>Fundament Støp</b>			
	Støpefundament 95 x 95 stolpe	00-003-110K (se egen del- montering)	9	
	Sperrerør L=940 Sort	00-400-156K (se egen delmontering)	3	
	<b>Fundament Nedgravning</b>			
	Nedgravningsfundament 95 x 95 stolpe	00-003-004K (se egen del- montering)	9	
	Sperrerør L=940 Sort	00-400-156K (se egen delmontering)	3	



Boltepakker for / Boltpackage for / Bultpaket för		Sign. _____		
26-106-130 Lyse grønn	Navn	Artnr/ dimensjon	Ant	Lev
	<b>Overflatemontering</b>			
	Fundament 95x95 stolpe for betongdekke	00-003-125K (se egen del- montering)	9	
	Korte bolt	00-003-132K (se egen del- montering)	10	
	Stolpe må kappes	01-129-117K 40-142-100K	(9)	

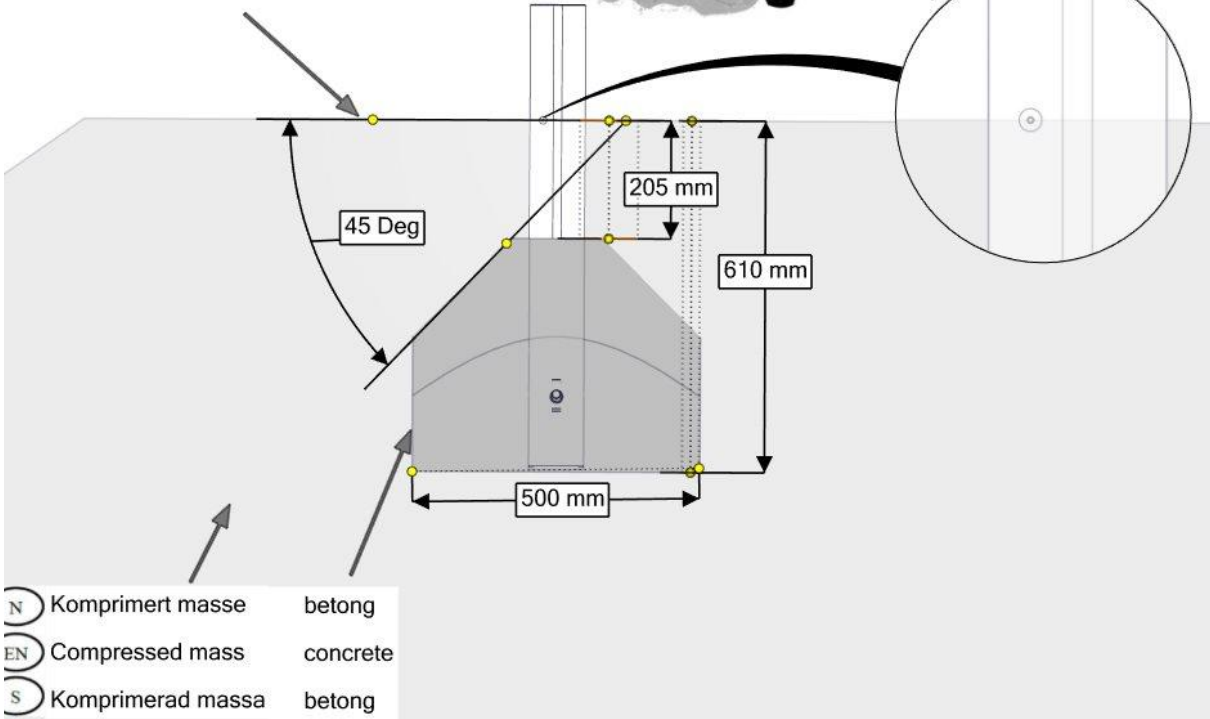
**Fundamentering med betong / Foundation concrete / Förankring med betong**

- (N) Komprimert masse
- (EN) Compressed mass
- (S) Komprimerad massa

Ref  
NS-EN 1176-1  
§4.2.8.5



- (N) Bakkenivå
- (EN) Ground level
- (S) marknivå



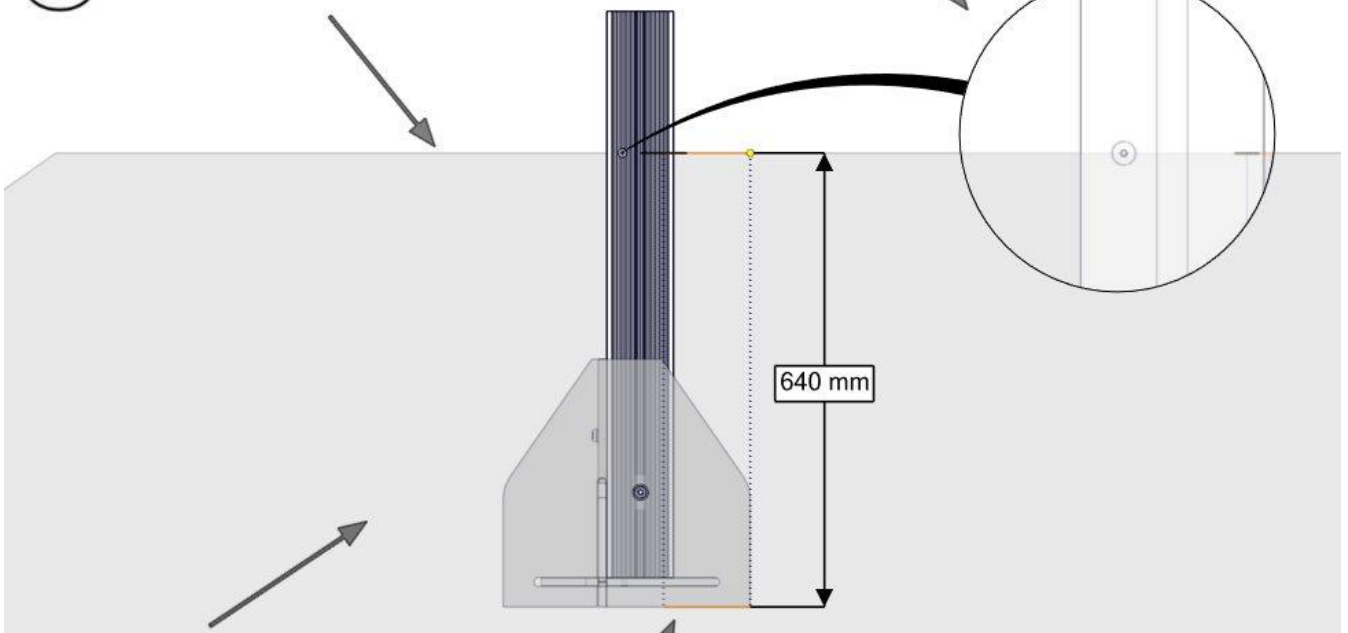
- (N) Komprimert masse    betong
- (EN) Compressed mass    concrete
- (S) Komprimerad massa    betong

**Fundamentering uten betong / Foundation without concrete / Förankring utan betong**

- (N) Støtdempende materialer
- (EN) Impact attenuating materials
- (S) Stötdämpande material

Ref  
NS-EN 1176-1  
§4.2.8.5

- (N) Bakkenivå
- (EN) Ground level
- (S) Marknivå



- (N) Komprimert masse    Støpefri nedgraving
- (EN) Compressed mass    Concrete-free anchor
- (S) Komprimerad massa    Nedgävningsfundament

**Overflatemontering / Surface mounting / Ytmontering**

Ref  
NS-EN 1176-1  
§4.2.8.5

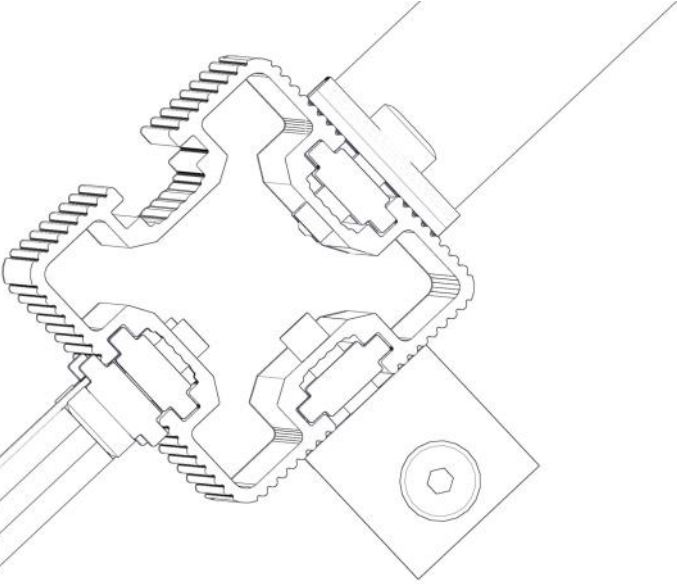
(N) (EN) (S)  
Bakkenivå Ground level marknivå

Tykkelse/Thickness



betong  
concrete  
betong

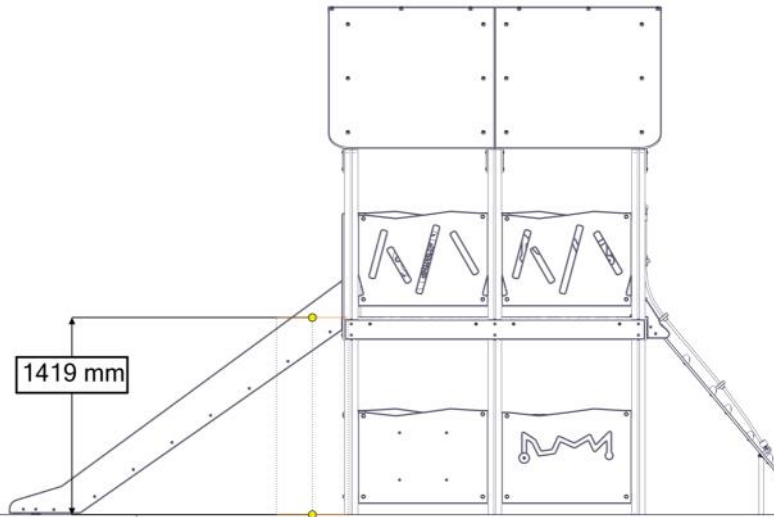
Stolpe kappes: Lengde stolpe - 600+ tykkelse

N	<p>Bolten skrues HELT igjennom aluminiumen. Maks moment: 30Nm</p>	
EN	<p>The bolt must be tightened in to the post, so that it pierces the aluminium Max torque: 30Nm</p>	
S	<p>Bulten skuvas HELT genom aluminiumen. Maks vridmoment: 30Nm</p>	

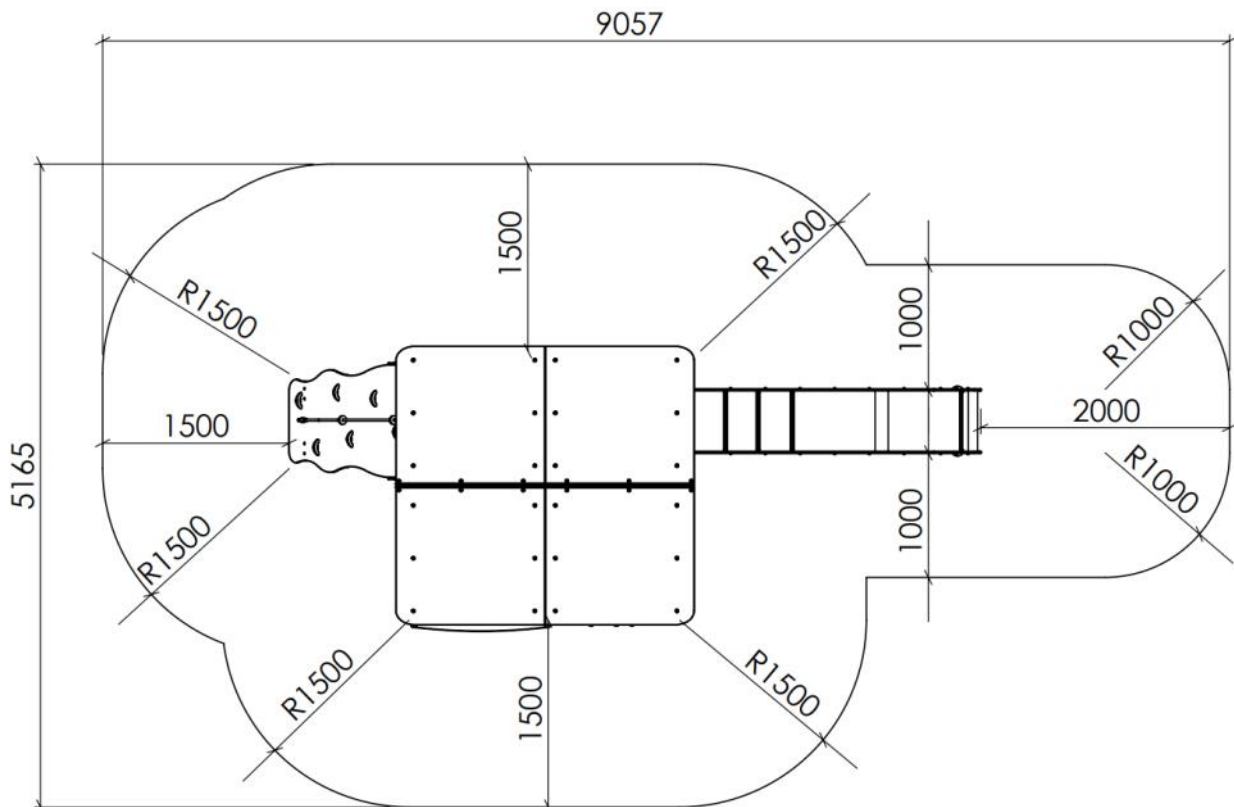
NO	Betongkvalitet	C25/30		
SE	Betongkvalitet			
EN	Concrete quality			
NO	Mengde betong		1	m <sup>3</sup>
SE	Mängd betong			
EN	Amount of concrete			
NO	Fundament størrelse		0,5 x 0,5 x 0,4	m
SE	Stiftelsestorlek			
EN	Foundation size			
NO	For sikkerhet må fundamentene med sand eller myk jord være minst 50% større i areal			
SE	För säkerheten måste grunden med sand eller mjuk jord vara minst 50% större i området			
EN	For safety, the foundations with sand or soft soil must be at least 50% larger in area			
NO	Tyngste element	01-128-030	30	Kg
SE	Tyngsta element			
EN	Heaviest element			
NO	Største element	01-128-030 SFA5117	1,5x1,2x0,012 4,15x0,95x0,95	m
SE	Största element			
EN	Biggest element			

### Fallhøyder / Free height of fall / Fallhöjder

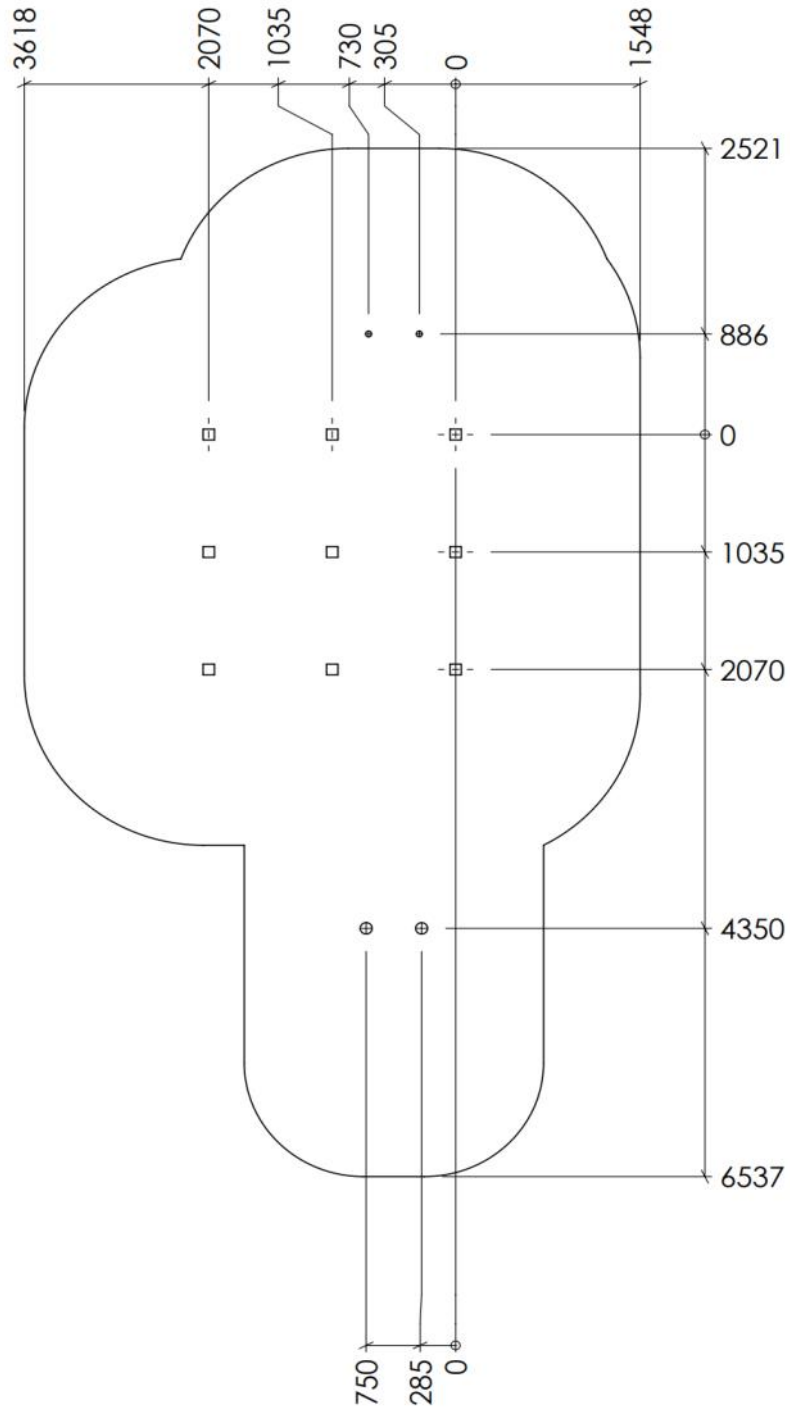
Fallhøyde = 1,42 meter



### Sikkerhetszone / Safety zone / Säkerhetszon



**Plassering av forankringer / Ground plan / Placering av förankringar**



N

Alle mål er oppgitt i millimeter

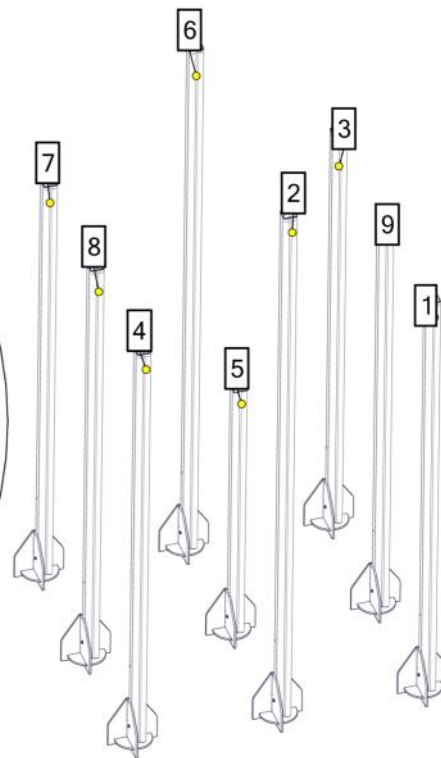
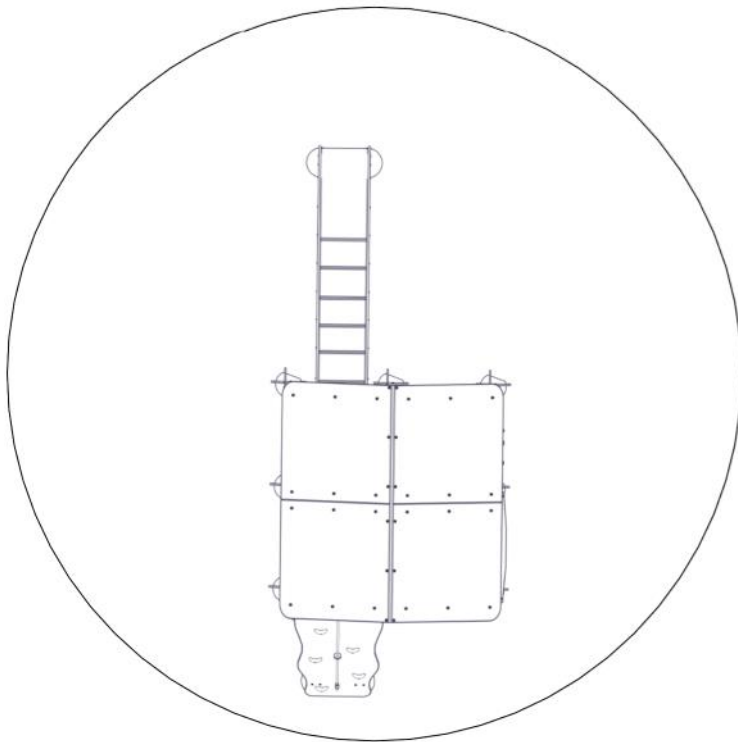
EN

Scale measured in mm

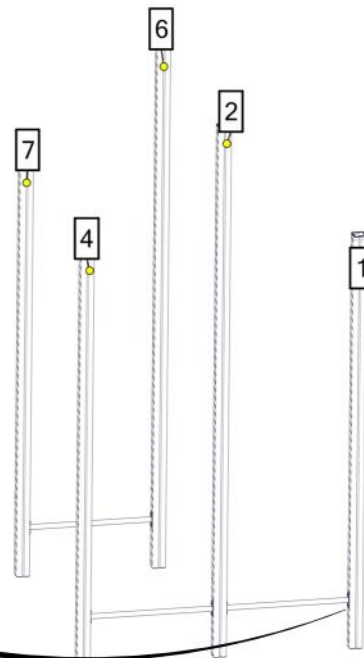
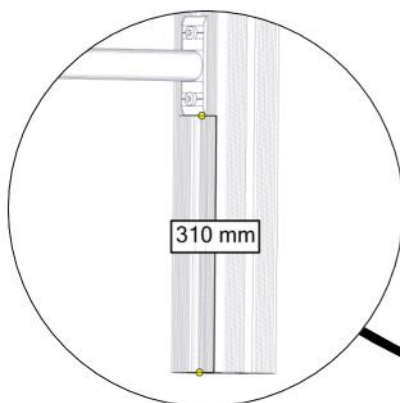
S

Alla mått är i millimeter.

## Montering av lekeapparatet / Assembly instructions / Montering av lekredskapet



Se separat delmontering for detaljer  
 See separate assembly for details  
 Se separata delmontering för detaljer

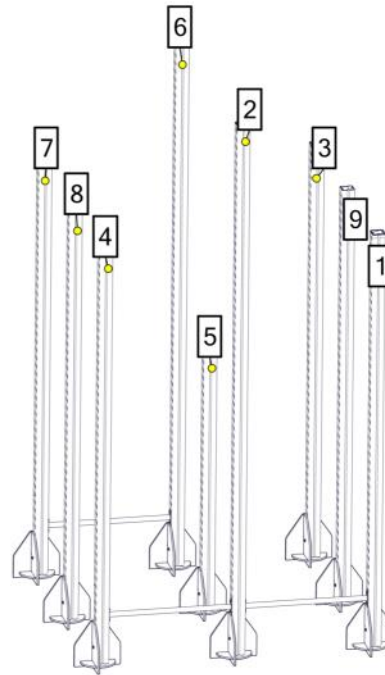


PartName	Artnr	Antall
Sperrerør L=940	00-400-156K	3
Stolpe 95x95 L=3230	SFA5117/1	3
Stolpe 95x95 L=4150	SFA5117/2	2



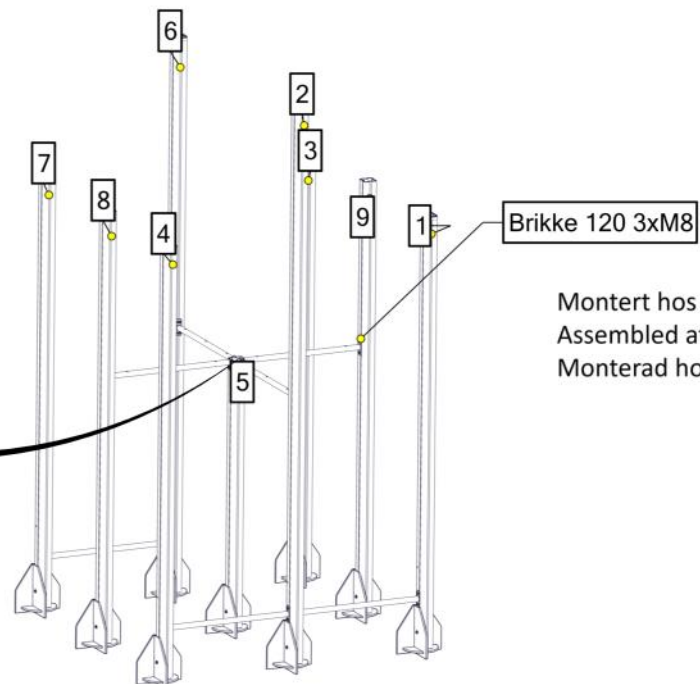
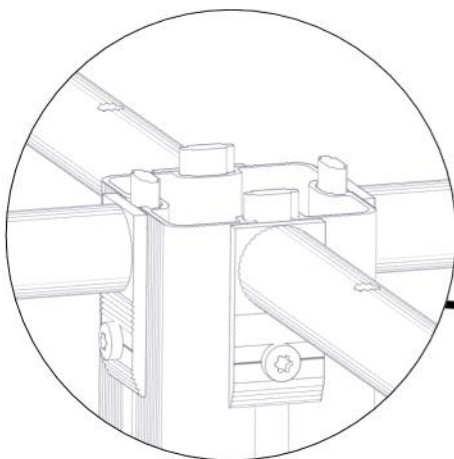
## Montering av lekeapparatet / Assembly instructions / Montering av lekredskapet

Se separat delmontering for detaljer  
 See separate assembly for details  
 Se separata delmontering för detaljer



PartName	Artnr	Antall
Nedgravingsfundament 95x95	00-003-004K	9
Støpe 95x95 L= 2005	SFA5117/1	1
Stolpe 95x95 L=3230	SFA5117/1	3

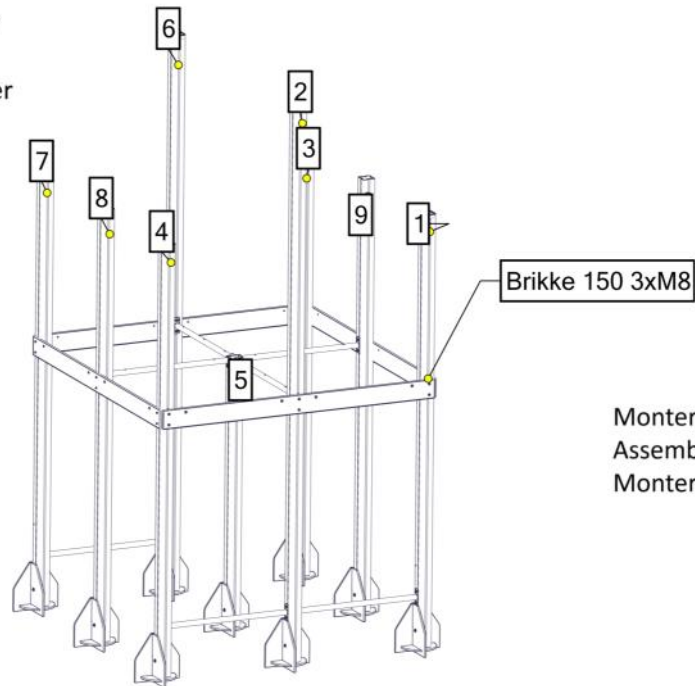
Se separat delmontering for detaljer  
 See separate assembly for details  
 Se separata delmontering för detaljer



PartName	Artnr	Antall
Sperrerør L=940 3 hull cc352 komplett	01-128-061K	4

## Montering av lekeapparatet / Assembly instructions / Montering av lekredskapet

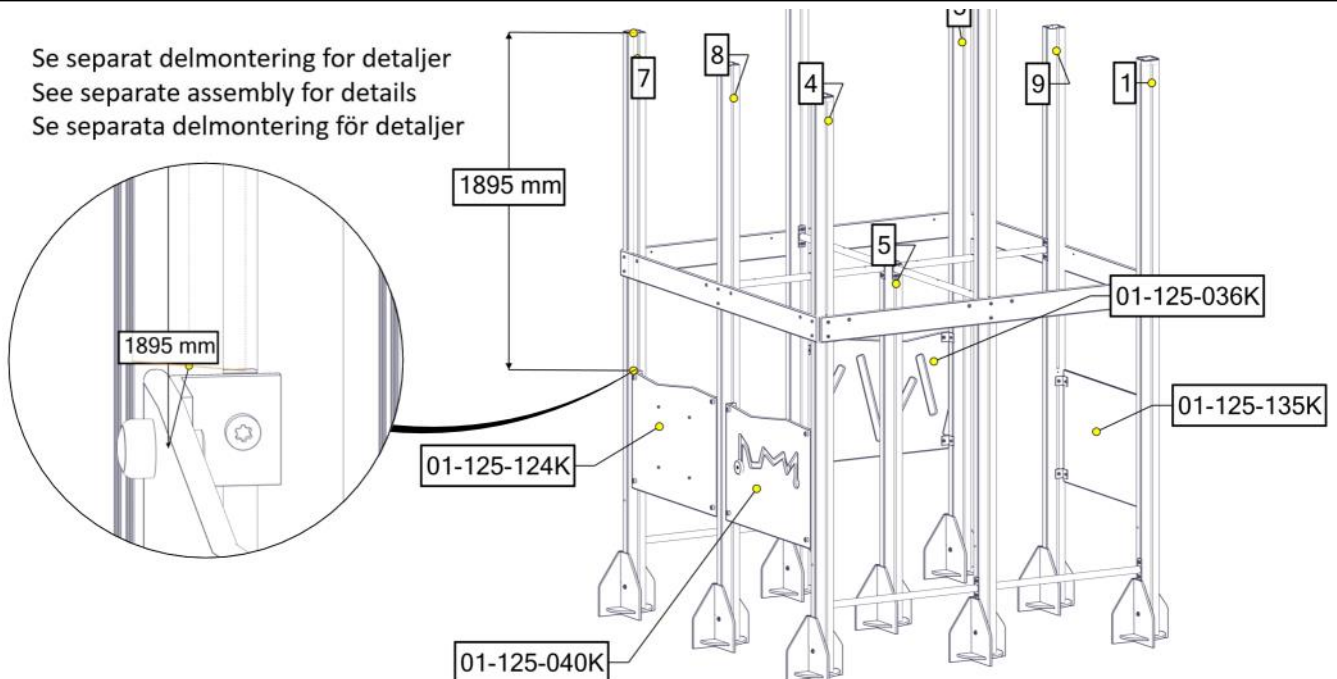
Se separat delmontering for detaljer  
 See separate assembly for details  
 Se separata delmontering för detaljer



Montert hos Søve  
 Assembled at Søve  
 Monterad hos Søve

PartName	Artnr	Antall
Sprosse std 2165x145x15 for gulv	00-400-121K	4

Se separat delmontering for detaljer  
 See separate assembly for details  
 Se separata delmontering för detaljer



PartName	Artnr	Antall
Rekkverk 940x868x12	01-125-036K	1
Rekkverk 940x665x12 /m spill	01-125-040K	1
Rekkverk 940x665x12 /m spill	01-125-124K	1
Rekkverk butikkdisk 940x630x12	01-125-135K	1

## Montering av lekeapparatet / Assembly instructions / Montering av lekredskapet

Se separat delmontering for detaljer  
See separate assembly for details  
Se separata delmontering för detaljer

PartName	Artnr	Antall
Butikkdisk 1122 x 175 x 12	01-125-016K	1
Rekkverk 940x868x12	01-125-036K	1
Benk til lekeseksjon	01-400-388K	1

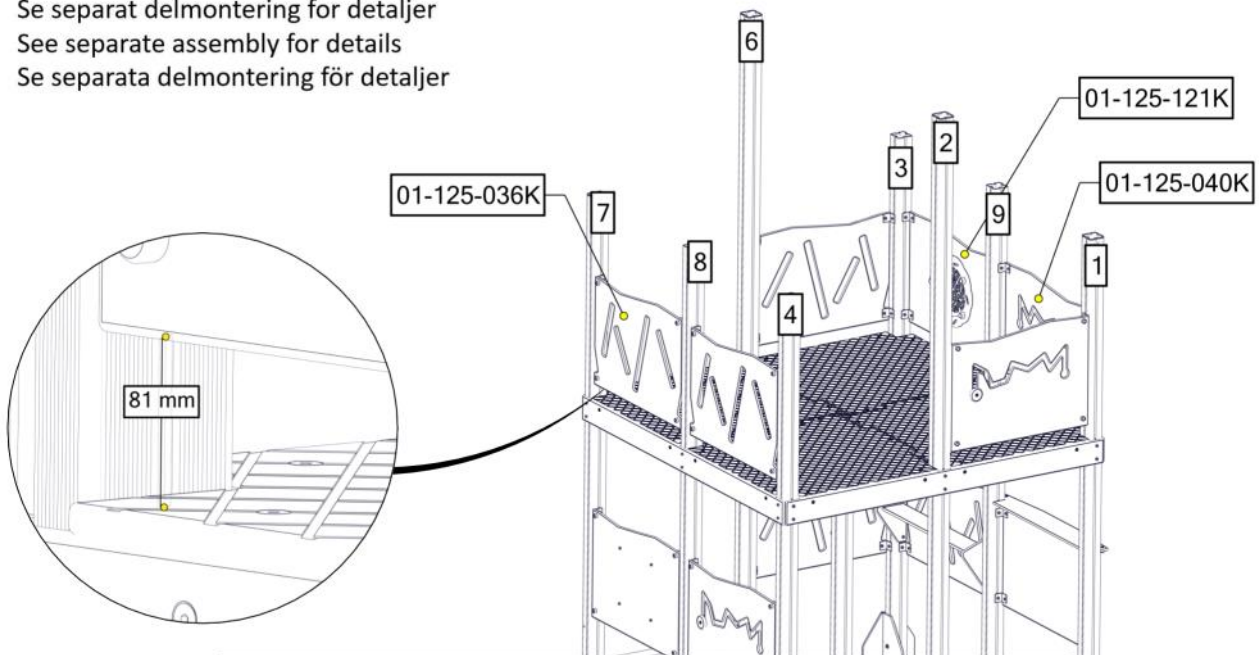
Se separat delmontering for detaljer  
See separate assembly for details  
Se separata delmontering för detaljer

PartName	Artnr	Antall
Gulv 1/4 TIL sprosse med sperrerør	01-128-054K	4



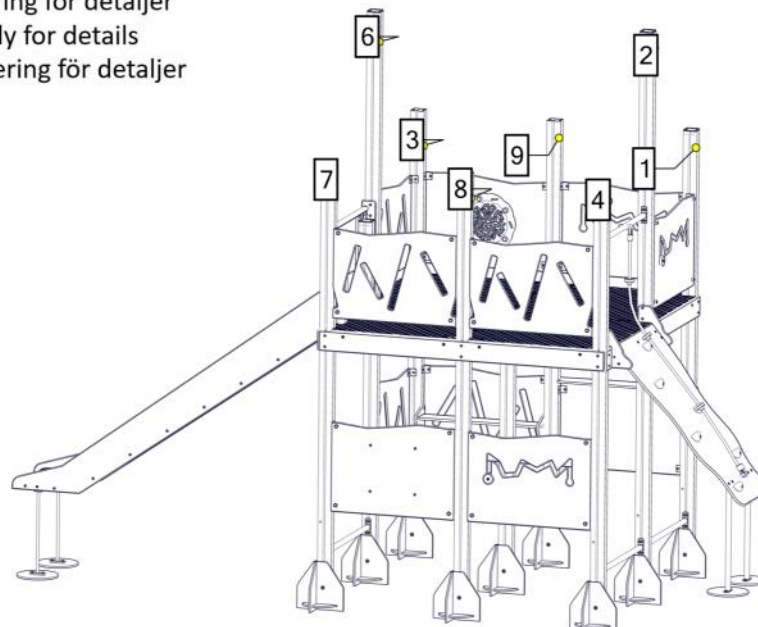
## Montering av lekeapparatet / Assembly instructions / Montering av lekredskapet

Se separat delmontering for detaljer  
 See separate assembly for details  
 Se separata delmontering för detaljer



PartName	Artnr	Antall
Rekkverk 940x868x12	01-125-036K	3
Rekkverk 940x665x12 /m spill	01-125-040K	2
Rekkverk 940x665x12 /m spill	01-125-121K	1

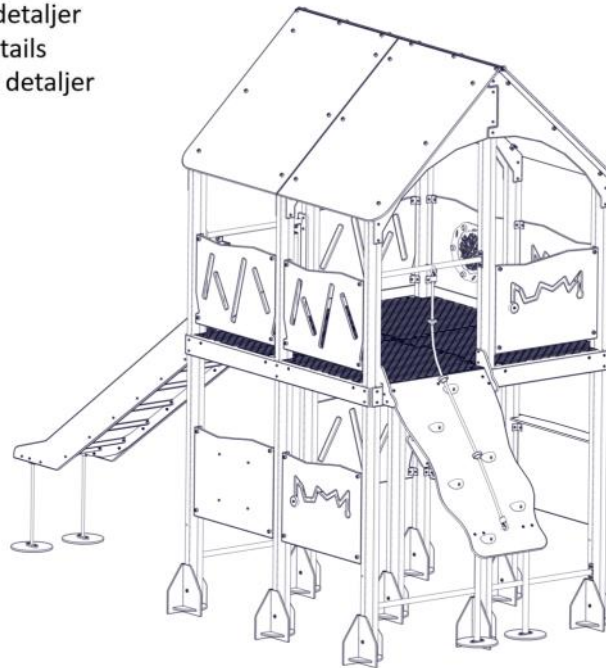
Se separat delmontering for detaljer  
 See separate assembly for details  
 Se separata delmontering för detaljer



PartName	Artnr	Antall
Opptreksplate CC1035	01-129-117K	1
Rustjebane H=1,4M inkl. portal	40-142-100K	1

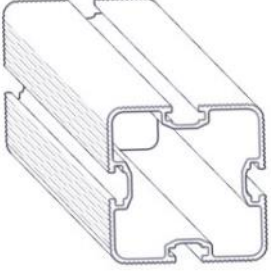
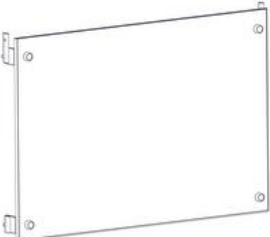
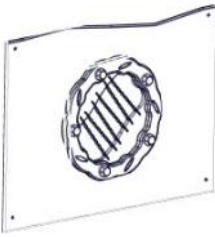
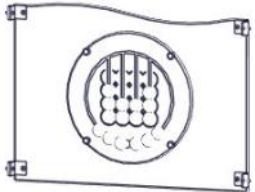
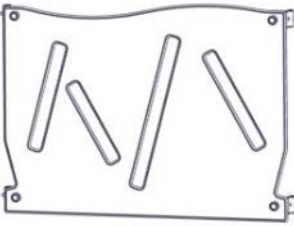
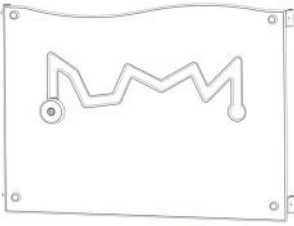
**Montering av lekeapparatet / Assembly instructions / Montering av lekredskapet**

Se separat delmontering for detaljer  
See separate assembly for details  
Se separata delmontering för detaljer


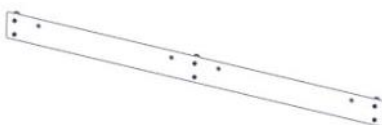






PartName	Artnr	Antall
Tak stor 26-106	01-128-031K	1

<b>Før utstyret tas i bruk / Before play begins // Innan lekredskapet tas i bruk</b>	
<b>N</b>	<ul style="list-style-type: none"> <li>● Påse at fallunderlag er utlagt i henhold til gjeldende regler eller vår anbefaling</li> <li>● Fjern alle monteringshjelpemidler ( rester av betong, planker, paller, plast, og lignende)</li> <li>● Før utstyret tas i bruk, burde man sjekke at det ikke er fare for at anorakksnorer og lignende som kan hekte seg fast noen steder på lekeapparatet. (Vedlagte snor med dobbe (kneledd) kan brukes til å sjekke at dette er i orden. Se vedlagte veiledning for bruk av denne. Dette gjøres for å oppdage eventuelle feilmonteringer.?)</li> <li>● NB! Bør stå i 2-3 dager før bruk</li> </ul>
<b>EN</b>	<ul style="list-style-type: none"> <li>● Make sure the area and depth of safer surfacing are according to the current standard, or to the manufacturer's recommendation</li> <li>● Make sure all tools and surplus materials are removed before play begins</li> <li>● PS! When complete, allow 2-3 days for the concrete to set before use</li> </ul>
<b>S</b>	<ul style="list-style-type: none"> <li>● Kontrollera att fallunderlag är utlagt enligt gällande regler eller vårt rekommendation</li> <li>● Ta bort alla monteringshjälpmedel (rester av betong, plankor, pallar, plast och liknande)</li> <li>● Innan lekredskapet används, kontrollera att anoracksnoddar eller kläder/delar av kläder eller liknande inte kan fastna i några delar på redskapet. (Den bipackade "knävringen" kan man med fördel användas för denna kontroll.</li> <li>● Detta görs för att upptäcka eventuella felmonteringar.)</li> </ul>

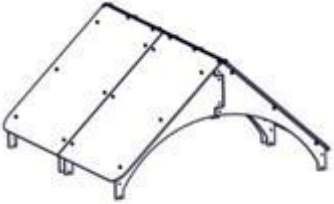


<b>Boltepakker for / Boltpackage for / Bultpaket för</b>		Sign. _____		
<b>26-106-130</b> Lyse grønn	Navn	Artnr/ dimensjon	Ant	Lev
	Stolpe 95x95 Lengde = 4150 (600-3550) Lengde = 3230 (600-2630) Lengde = 1990 (600-1390)  Sort	SFA5117/1 SFA5117/1 SFA5117/1	2 6 1	
	Rekkverk m/ spill 940 x 686 x 12 Butikdisk Lyse grønn	01-125-135K (se egen delmontering)	1	
	Rekkverk 940 x 686 x 12 Maze Lyse grønn	01-125-121K (se egen delmontering)	1	
	Rekkverk 940 x 686 x 12 3 in a row Lyse grønn	01-125-124K (se egen delmontering)	1	
	Rekkverk 940 x 686 x 12 Lyse grønn	01-125-036K (se egen delmontering)	6	
	Rekkverk m/ spill 940 x 686 x 12 Med spill Lyse grønn	01-125-040K (se egen delmontering)	2	



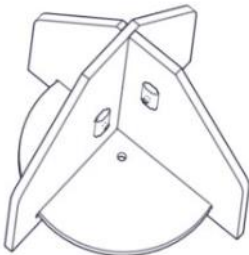
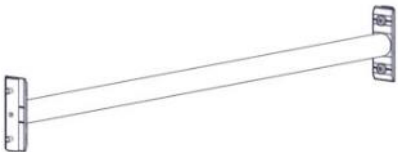


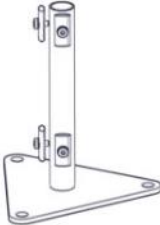
<b>Boltepakker for / Boltpackage for / Bultpaket för</b>		Sign. _____		
<b>26-106-130</b> Lyse grønn	<b>Navn</b>	<b>Artnr/ dimensjon</b>	<b>Ant</b>	<b>Lev</b>
	Butikdisk 95x95x	01-125-016K (se egen delmontering)	1	
	Sprosse std 2165x145x15 For gulv	00-400-121K (se egen delmontering)	4	
	Sperrerør L=940 3hull cc352 Med kort og lang beslag Sort	01-128-061K (se egen delmontering)	4	
	Gulv 1/4 del 1 Til sprosse med feste 900x1090x15 Grå	01-128-054K (se egen delmontering)	4	
	Opptreksplate CC1035	01-129-117K (se egen delmontering)	1	
	Rustjebane H=1,4 M inkl. Portal.	40-142-100K (se egen delmontering)	1	

**Boltepakker for / Boltpackage for / Bultpaket för**

Sign. \_\_\_\_\_

26-106-130 Lyse grønn	Navn	Artnr/ dimensjon	Ant	Lev
	Tak stor Lyse grønn	01-128-031k (se egen delmontering)	1	
	Benk til lekeseksjon Grå	01-400-388k (se egen delmontering)	1	
	Produktmerke	00-100-400 (montert hos Søve)	0	

<b>Boltepakker for / Boltpackage for / Bultpaket för</b>		Sign. _____		
26-106-130 Lyse grønn	Navn	Artnr/ dimensjon	Ant	Lev
	<b>Fundament Støp</b>			
	Støpefundament 95 x 95 stolpe	00-003-110K (se egen del- montering)	9	
	Sperrerør L=940 Sort	00-400-156K (se egen delmontering)	3	
	<b>Fundament Nedgravning</b>			
	Nedgravningsfundament 95 x 95 stolpe	00-003-004K (se egen del- montering)	9	
	Sperrerør L=940 Sort	00-400-156K (se egen delmontering)	3	

Boltepakker for / Boltpackage for / Bultpaket för		Sign. _____		
26-106-130 Lyse grønn	Navn	Artnr/ dimensjon	Ant	Lev
	<b>Overflatemontering</b>			
	Fundament 95x95 stolpe for betongdekke	00-003-125K (se egen del- montering)	9	
	Korte bolt	00-003-132K (se egen del- montering)	10	
	Stolpe må kappes	01-129-117K 40-142-100K	(9)	