

**(N) Monteringsanvisning**

**(UK) Assembly Instructions**

**(S) Monteringsanvisning**

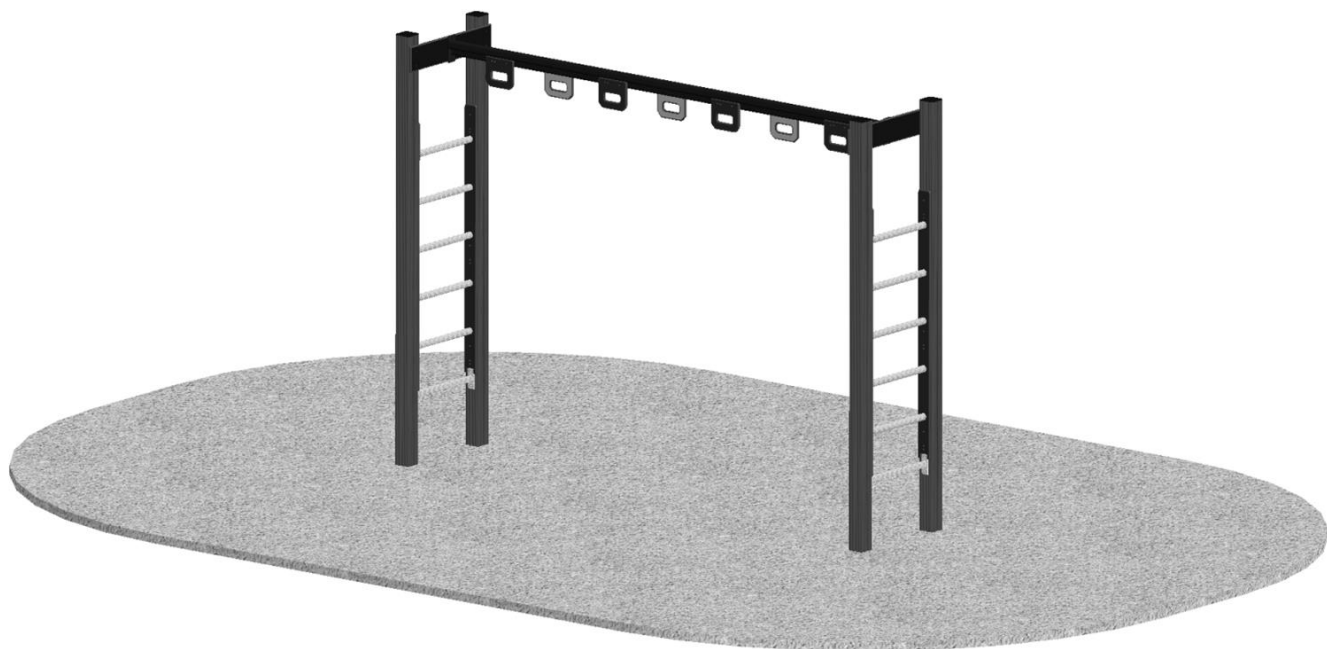
Produkt nr. / Product no. / Produkt nr.

**30-190-510**

Ordr. nr. \_\_\_\_\_

Dato. \_\_\_\_\_

Sign. \_\_\_\_\_



**Søve Lekemiljø AS**  
3830 Ulefoss - Norway  
Tlf: +47 35 94 65 65  
[www.sove.no](http://www.sove.no)



**Søve AB**  
412 50 Göteborg  
Phone: +46 (0)31 773 97 00  
[www.sove.se](http://www.sove.se)

15.10.2011

**1****Monteringstips / Assembly Advice / Monteringsstips****N**

- ☒ Les monteringsanvisningen nøye før montering.
- ☒ Monter elementene i rekkefølgen som vist.
- ☒ Boltene bør ikke skrues for hardt til før alt er montert, vatret og loddet. Skru så boltene til.  
NB! Ved bruk av drill, kan boltene ryke.
- ☒ På grunn av at solen kan gjøre rutsjeflaten veldig varm, bør rutsjebanens utløp vende mot nord-øst eller nord-vest.
- ☒ Er lekeutstyret plassert i naturlige ferdselstraséer må området sikres mot spontan gjennomgang.
- ☒ Innspringningshinder bør vurderes rundt lekeapparater hvor det er stor bevegelse, f.eks. ved huskestativ.
- ☒ Det bør være fritt innsyn til lekeutstyr som er beregnet for barn under 3 år.

**NB! Under monteringsarbeidet må utstyr, som ikke er forankret forsvarlig i bakken, avstives slik at det ikke velte.  
Området må avstenges under oppsettelse av apparatene med sperrebånd eller lignende.**

**UK**

- ☒ Read the instruction carefully before assembling the play unit.
- ☒ Assemble the components in the sequence shown in these instructions.
- ☒ Fixings must not be fully tightened during assembly. Before casting the foundations, the structure must be level and plumb, at which point all fixings are tightened.
- PS! If use of drill, the bolts may be wrecked.
- ☒ Avoid positioning the slide facing due south because of overheating – ideal positions are facing north-east or north-west.
- ☒ Secure the construction-area to prevent people from walking through it.
- ☒ Consider installing barriers around play-equipment which gives rise to a lot of activity – i.e. swings.
- ☒ Ensure that clear vision is possible across the play area so that supervision is possible from any position, particularly where children under 3 years of age will be playing.

**NB! During assembly of the equipment, ensure that all structures are securely propped, especially when left overnight. Also ensure that equipment is supported whilst concrete foundations are setting and enclose the area securely to prevent access.**

☒ Läs monteringsanvisningen noga före montering.

☒ Montera delarna i den ordningen som anvisas

☒ Skruvarna bör inte skruvas för hårt tills allt är monterat, i våg och lodat.

**OBS! Används elektrisk skruvdragare, kan bulten gå sönder. Hårdra därför manuellt!**

☒ Solen kan göra att rutchbanan blir väldigt varm. Banans nedfart rekommenderas att vändas i norrlig riktning

☒ Om lekplatsen placeras vid en gångväg mm bör området säkras mot genomfart av gående och cyklister.

☒ Inspringningshinder bör placeras runt lekutrustning med stor rörelse, t ex, gungställning.

☒ Det bör vara fri insyn till lekutrustning beräknat till barn under 3 år.

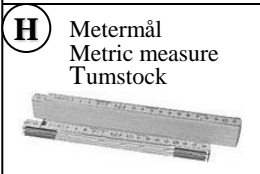
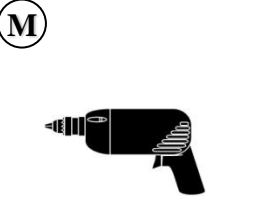
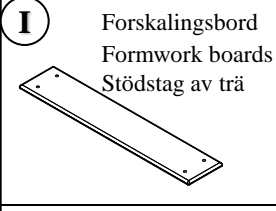
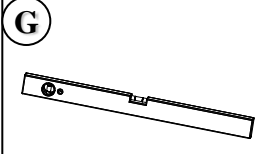
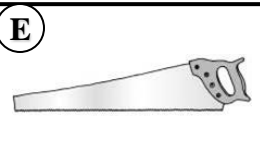
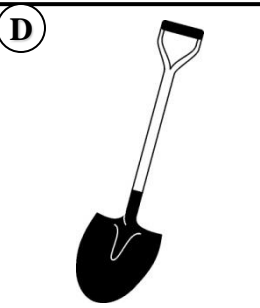
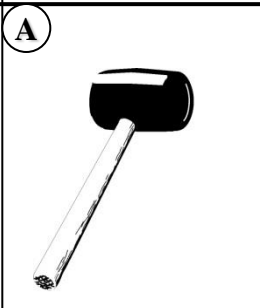
**OBS! Under monteringsarbete bör utrustningen som inte ska förankras i marken, ställs så att den inte kan välta.**

**Området måste spärras när lekutrustningen byggs upp, med avspärrningsband eller liknande.**

2

Nødvendig verktøy / Tools required / Nödvändiga verktyg

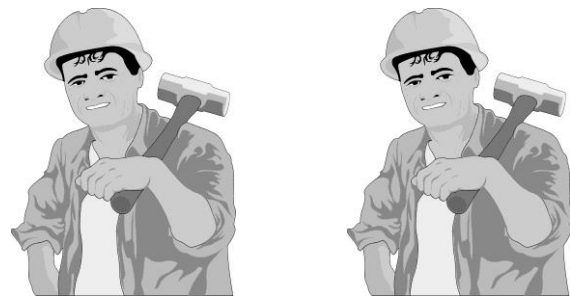
N  
UK  
S



3

Nødvendig antall personer / Number of persons required / Lämpligt antal personer

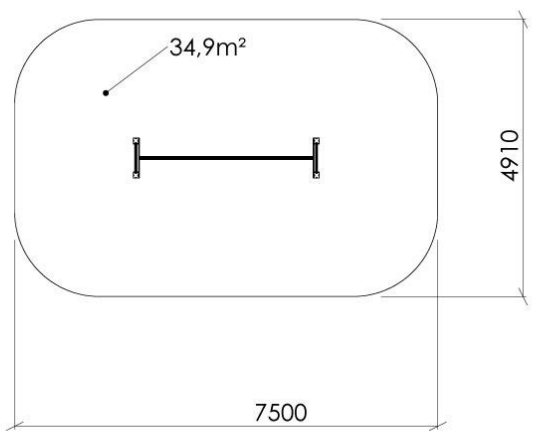
N  
UK  
S



4




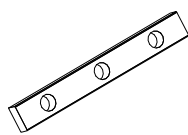


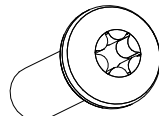

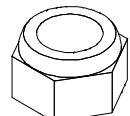
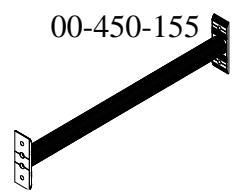
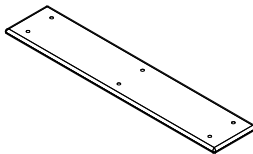


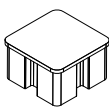
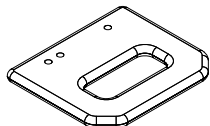
Anbefalt arealbehov ved montering / Recommended working space / Rekommenderad arealbehov vid montering

N  
UK  
S



**5**
**Pakkliste for / Parts list for / Packlista för :**  
**30-190-510**

Sign. \_\_\_\_\_

	Komponenter	Dimensjon	Ant	Lev	Bolter/skruer	Dimensjon	Ant	Lev
	Components	Dimension	Qty	Lev	Bolts/Screws	Dimension	Qty	Lev
	Komponenter	Dimension	Ant	Lev	Bultar/Skruvar	Dimension	Ant	Lev
	 00-400-016  <b>H</b>	3235 x 95 x 95   Med HPL With HPL Med HPL	2			04-060-120 120 x 15 x 8 mm	4	
	 00-400-017  <b>V</b>	3235 x 95 x 95   Med HPL With HPL Med HPL	2			04-000-025 8 x 25 mm Torx  04-000-030 8 x 30 mm Torx  04-000-035 8 x 35 mm Torx	8 18 8	
	 00-450-149	520 x 37	10			04-040-008 8 mm	18	
	 00-450-155	520 x 120 x 40	2		Monteringsanvisning Assembly Instructions Monteringsanvisning		1	
	 01-450-108	710 x 145 x 12	2		 Produkt merking Product marking Produkt märkning		1	
	 00-400-450	3080 x 60 x 150	1					
	 00-400-998  00-400-997	55 x 95 x 95  Med hull	4 4					
	 00-400-170	172 x 200 x 15	7					5

**5** Pakkliste for / Parts list for / Packlista för :  
30-190-510

Sign. \_\_\_\_\_

**Forankring / Foundations / Markförankring**

**00-003-003**

N Er bestilt       Ikke bestilt  
 UK In order       Not in order  
 S Beställt       Ej beställt

00-400-997



-4

00-003-100 00-003-101 00-003-102	4	04-000-035 8 x 35 mm Torx	12
		04-050-008 8 mm	12
		04-060-120 120 x 15 x 8 mm	8
00-003-103 	0	04-000-040 8 x 40 mm Torx	0
		04-040-008 8 mm	0
		04-050-008 8 mm	0
00-003-105  00-003-106 	0	04-010-035 10 x 35 mm	0
		04-040-010 10 mm	0
		04-050-010 10 mm	0
		<input type="radio"/> N Med bruk av betong <input type="radio"/> UK With use of concrete <input type="radio"/> S Med bruk av betong	
		04-060-040 40 x 15 x 8 mm	4
		04-008-055 8 x 55 mm	4

6

**Fundamentering med betong / Foundation concrete / Förankring med betong**



(N) Bakkenivå (UK) Ground level (S) Marknivå

(N) Støtsand  
(UK) Safer surface  
(S) Stridsand

Ref NS-EN 1177

(N) Komprimert masse.      betong  
(UK) Compressed mass.      concrete  
(S) Komprimerad massa.      betong

6

**Fundamentering uten betong / Foundation without concrete / Förankring utan betong**

(N) Støtsand  
(UK) Safer surface  
(S) Stridsand

(N) Bakkenivå (UK) Ground level (S) Marknivå

Ref NS-EN 1177

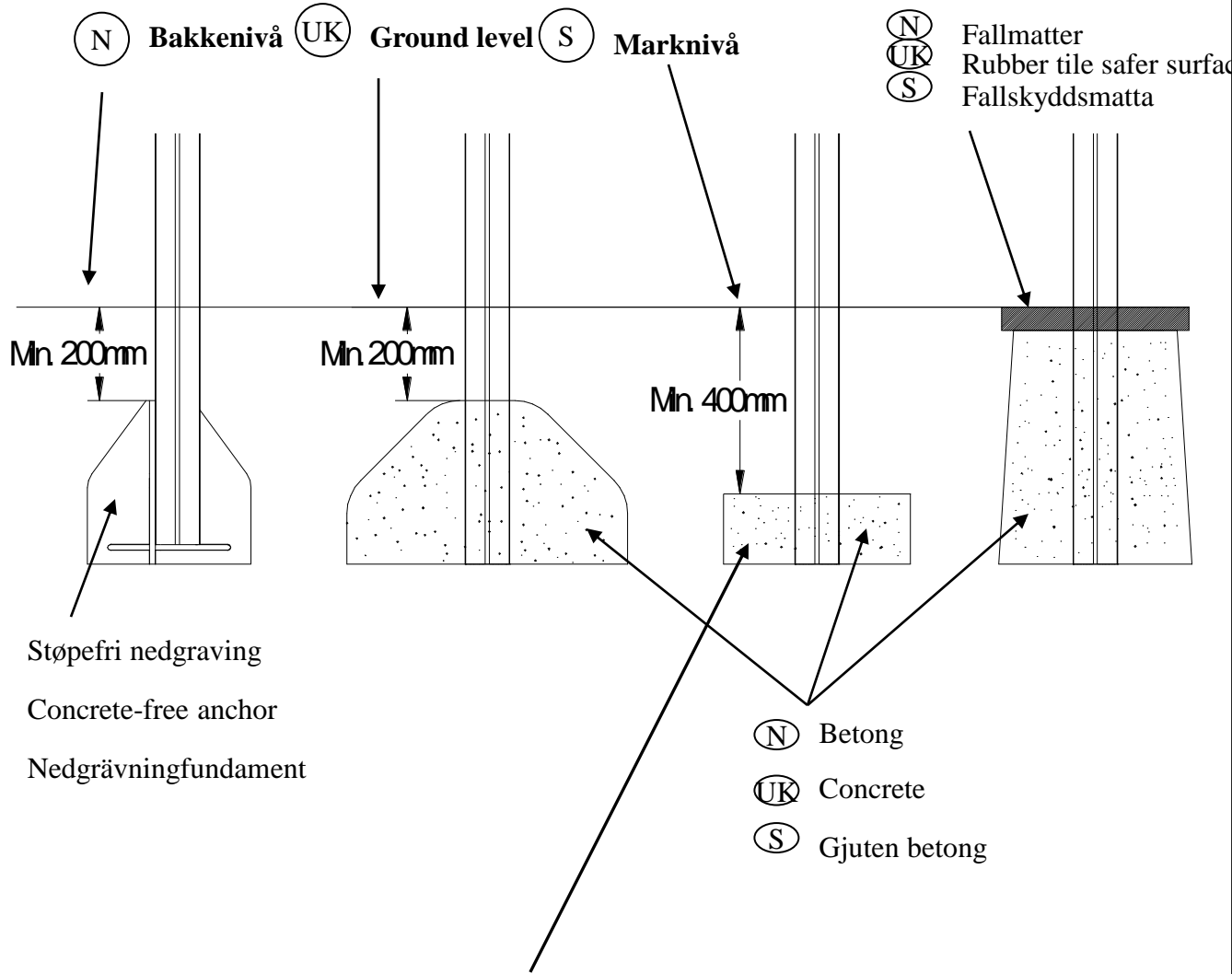
(N) Komprimert masse      Støpefri nedgraving  
(UK) Compressed mass      Concrete-free anchor  
(S) Komprimerad massa      Nedgravningsfundament

(N) Alle mål er oppgitt i millimeter  
(UK) Scale measured in mm  
(S) Alla mått är i millimeter.

**6** (N) Dybde for støping og forankring

(UK) Depth of foundations /

(S) Djup för gjutning och markförankring



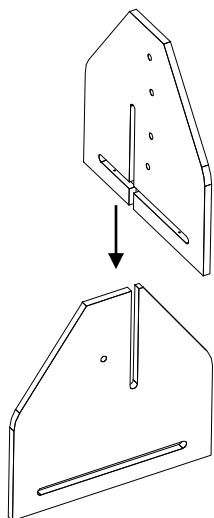
(N) Denne støpemetoden anbefales ikke grunnet dårlig stabilitet av lekeapparatet.

(UK) This anchor is recommend not to use because of poor stability of the play unit.

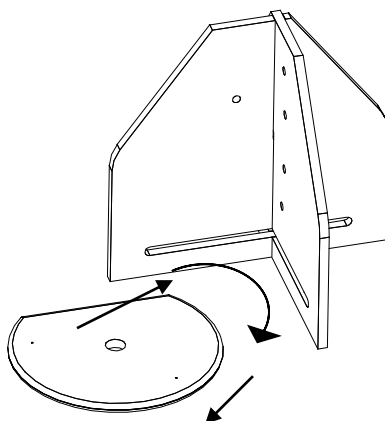
(S) Denna förankring avrådes från att användas, därför att lekutrustningen får dålig fäste.



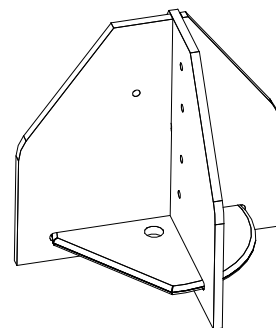
1



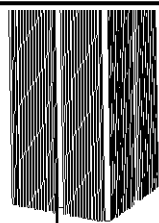
2



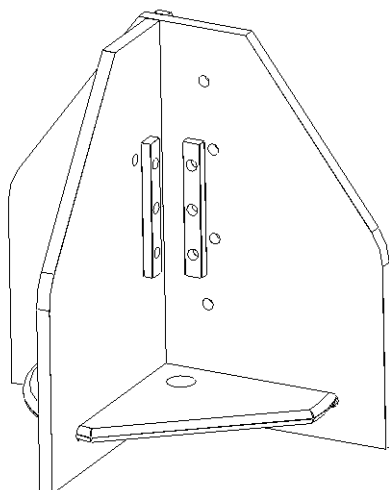
3

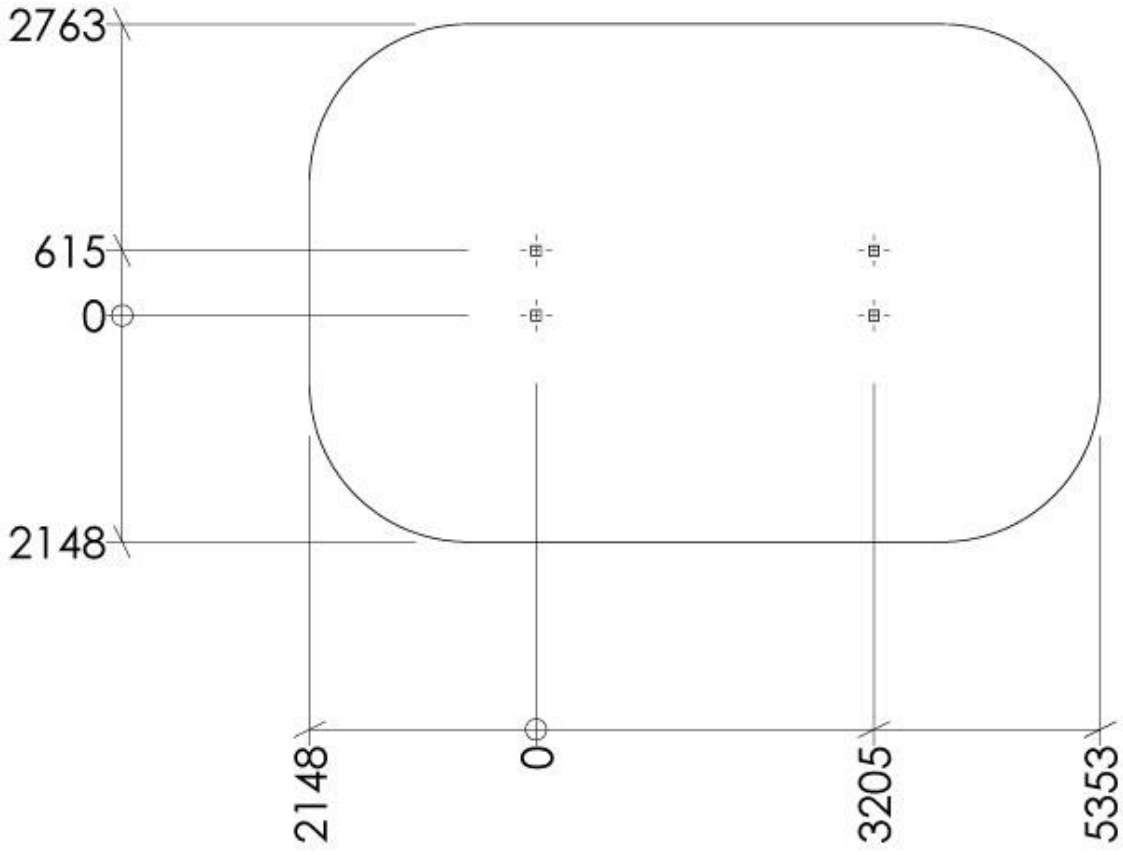


4



04-060-120 x 2      04-000-035 x 3  
120 x 15 x 8 mm      8 x 35 mm Torx





(N)

Alle mål er oppgitt i millimeter

(UK)

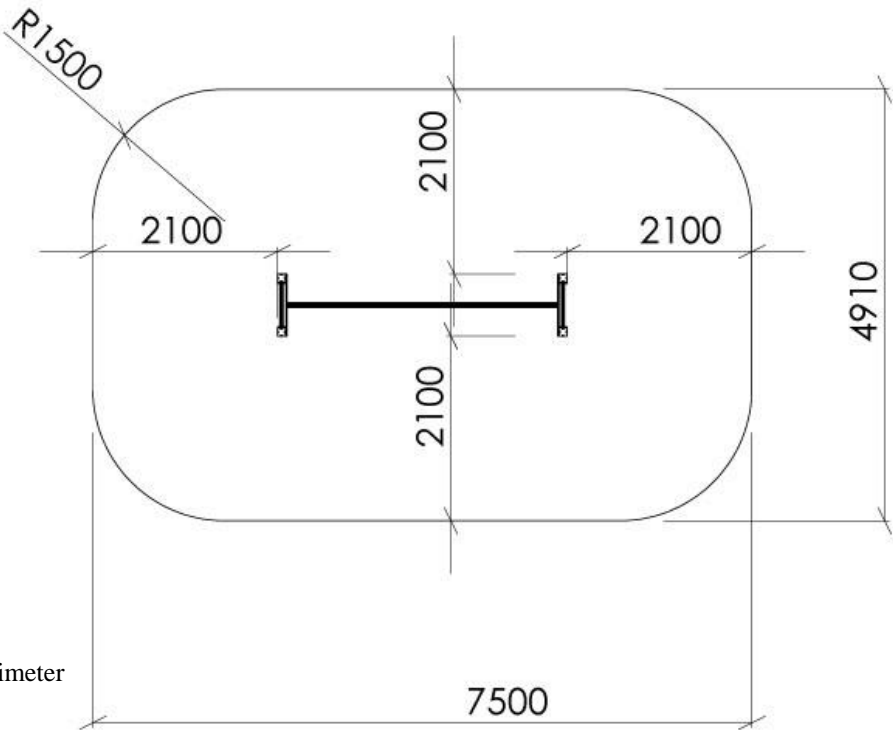
Scale measured in mm

(S)

Alla mått är i millimeter.

8

**Sikkerhetssone / Safety zone / Säkerhetszon**



N

Alle mål er oppgitt i millimeter

UK

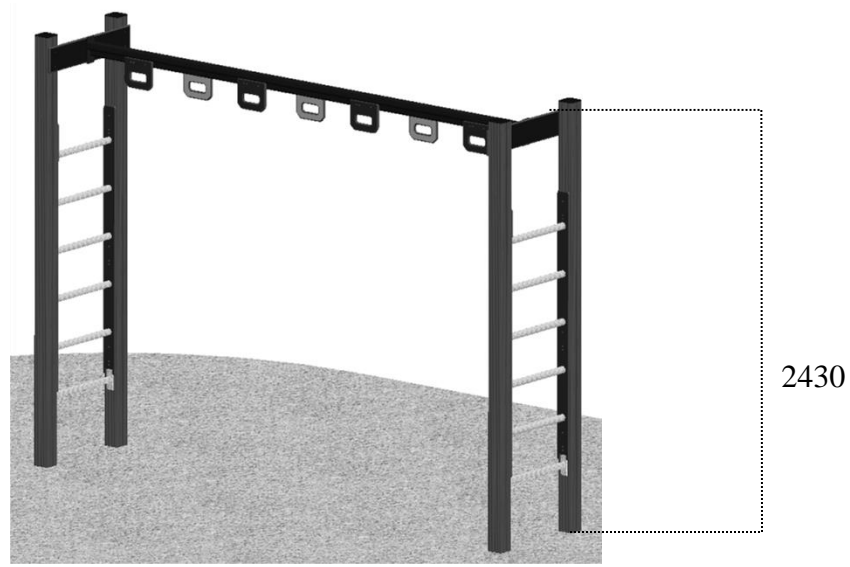
Scale measured in mm

S

Alla mått är i millimeter.

9

**Fallhøyder / Free height of fall / Fallhöjder**



N

Alle mål er oppgitt i millimeter

UK

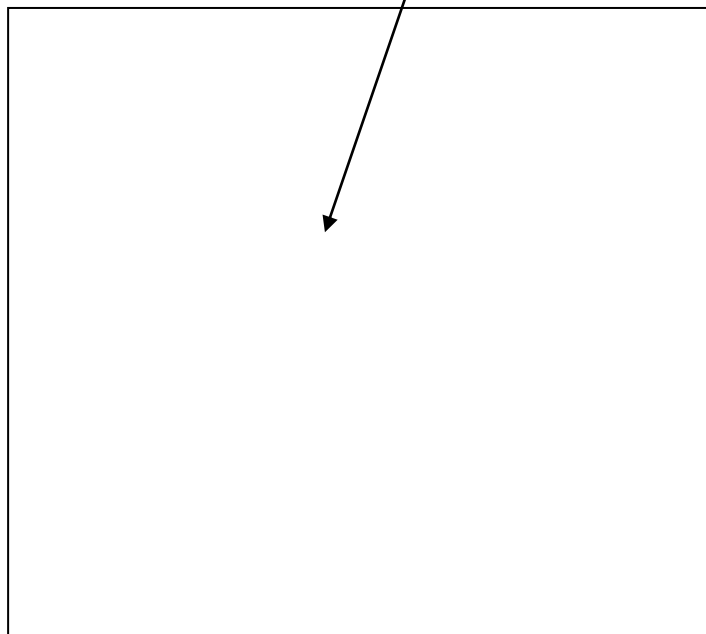
Scale measured in mm

S

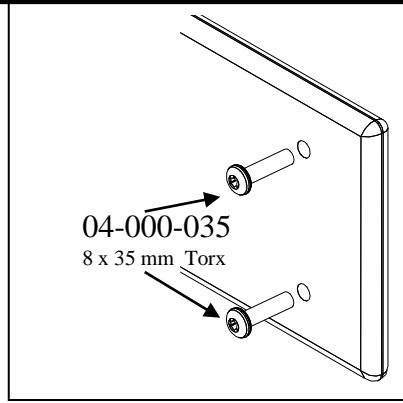
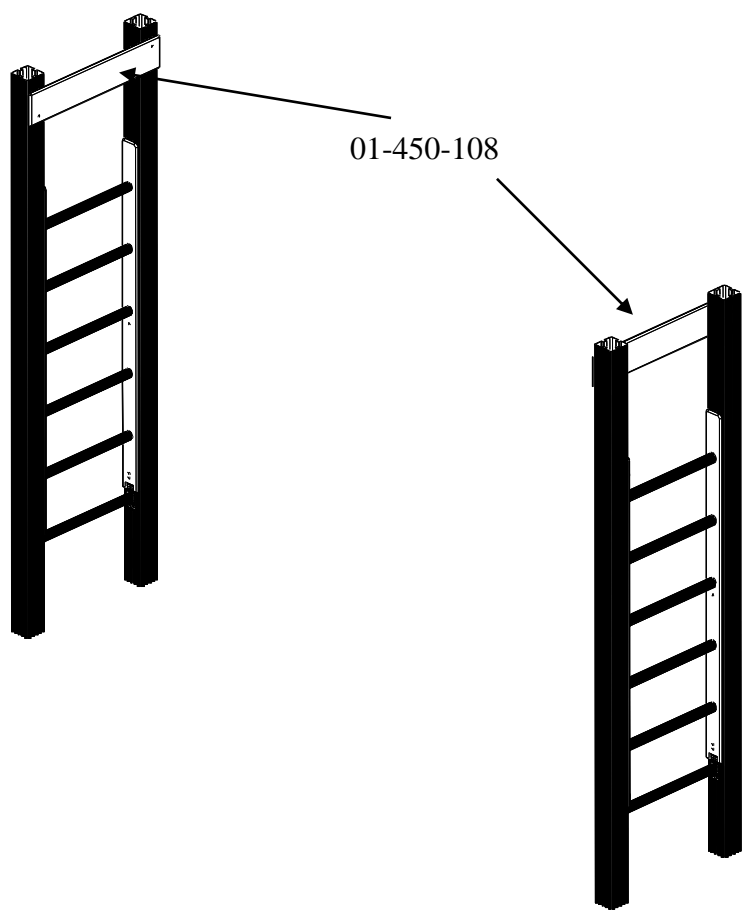
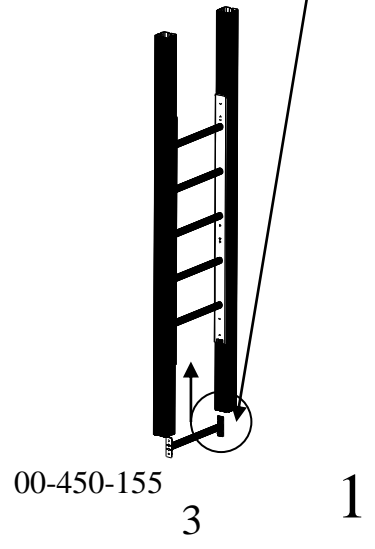
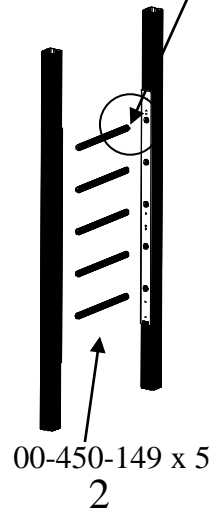
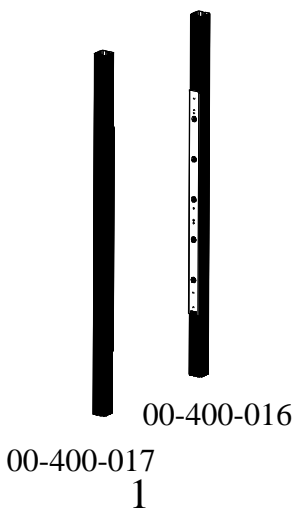
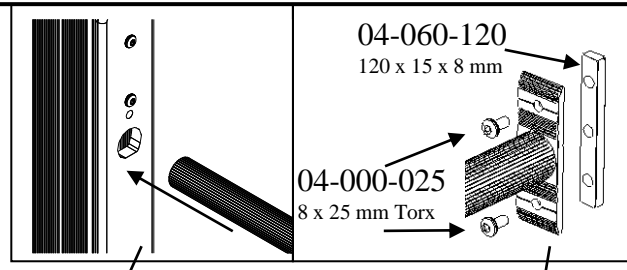
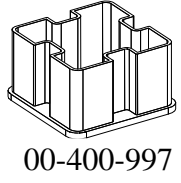
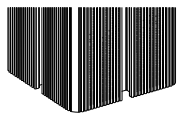
Alla mått är i millimeter.

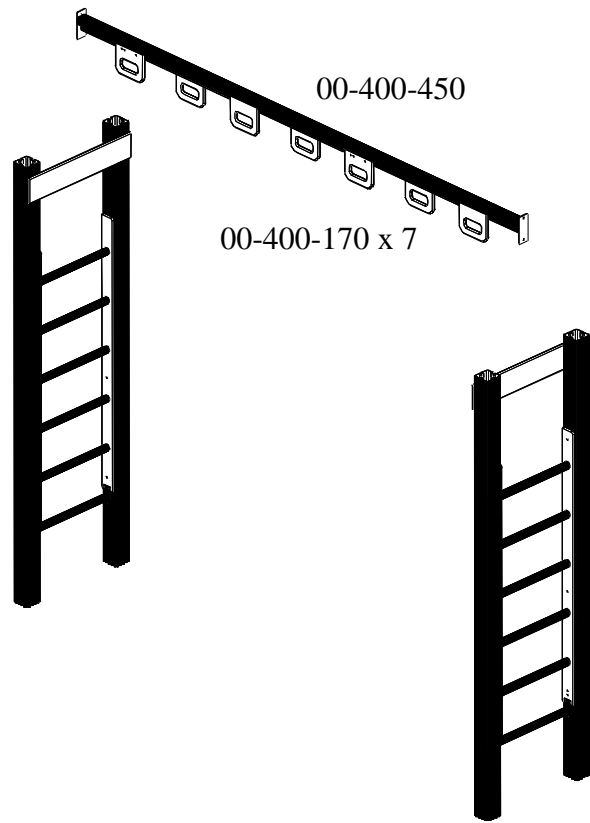
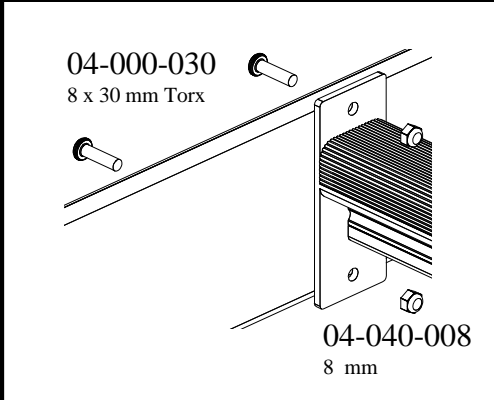
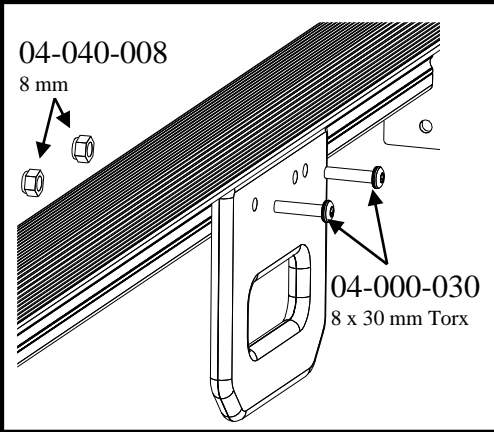
**OBS !**

- Ⓝ Bolter skrues helt igjennom aluminiumstolpene. Om elektrisk drill brukes anbefales 18 V
- ⓊⓀ Bolts must be tightened through the post, so that it pierces the aluminium.
- Ⓢ Bultarna skruvas rakt igenom aluminiumstolparna. Om elektrisk skruvdragare används rekommenderas 18 V

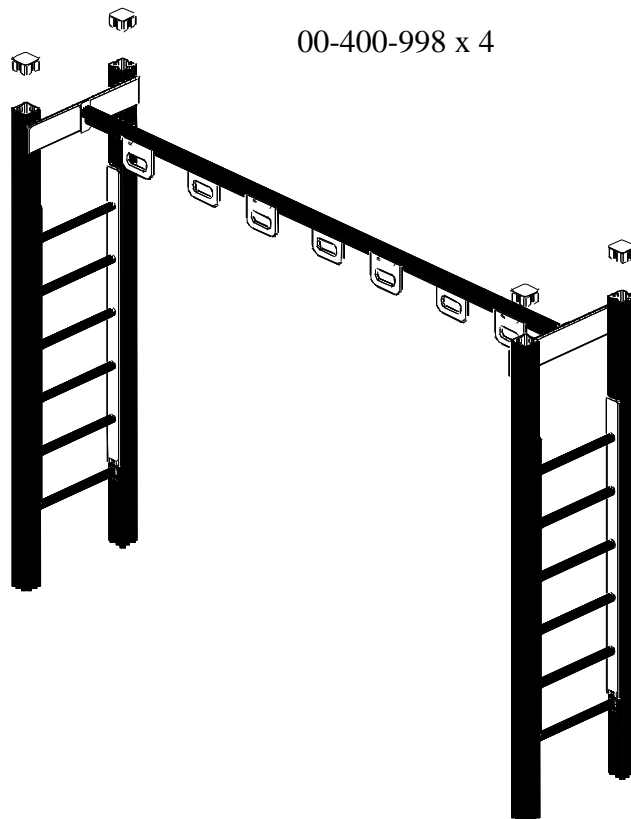


- (N) Med bruk av betong
- (UK) With use of concrete
- (S) Med bruk av betong





3



4

N

☑ Påse at fallunderlag er utlagt i henhold til gjeldende regler eller vår anbefaling (se punkt 8)

☑ Fjern alle monteringshjelpemidler ( rester av betong, planker, paller, plast, og lignende)

☑ Før utstyret tas i bruk, burde man sjekke at det ikke er fare for at anorakksnorer og lignende som kan hekte seg fast noen steder på lekeapparatet. (Vedlagte snor med dobbe (kneledd) kan brukes til å sjekke at dette er i orden. Se vedlagte veiledning for bruk av denne. Dette gjøres for å oppdage eventuelle feilmonteringer.?)

☑ NB! Bør stå i 2-3 dager før bruk.

UK

☑ Make sure the area and depth of safer surfacing are according to the current standard, or to the manufacturer's recommendation

☑ Make sure all tools and surplus materials are removed before play begins

☑ PS! When complete, allow 2-3 days for the concrete to set before use.

S

☑ Kontrollera att fallunderlag är utlagt enligt gällande regler eller vårt rekomendation (se punkt 8)

☑ Ta bort alla monteringshjälpmedel (rester av betong, plankor, pallar, plast och liknande)





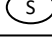
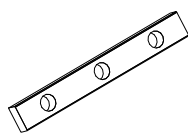



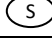
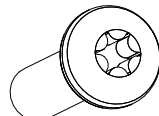

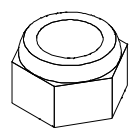
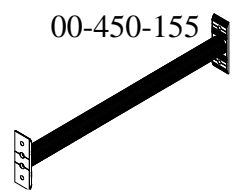
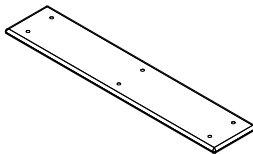




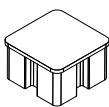
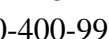
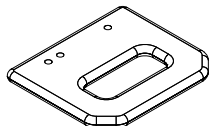
☑ Innan Redskapet tas i bruk, skal man kontrollera att anoracksnoddar eller kläder/delar av kläder eller liknande inte kan fastna i några delar på redskapet. (Den bipackade "knävringen" kan man med fördel användas för denna kontroll.

Detta görs för att upptäcka eventuella felmonteringar.)

☑ OBS! Bör stå i 2-3 dagar för bruk

**5**
**Pakkliste for / Parts list for / Packlista för :**  
**30-190-510**

Sign. \_\_\_\_\_

	Komponenter Components Komponenter	Dimensjon Dimension Dimension	Ant Qty Ant	Lev Lev Lev	Bolter/skruer Bolts/Screws Bultar/Skruvar	Dimensjon Dimension Dimension	Ant Qty Ant	Lev Lev Lev
		00-400-016  <b>H</b>	3235 x 95 x 95   Med HPL  With HPL  Med HPL	2			04-060-120 120 x 15 x 8 mm	4
	00-400-017  <b>V</b>	3235 x 95 x 95   Med HPL  With HPL  Med HPL	2			04-000-025 8 x 25 mm Torx 04-000-030 8 x 30 mm Torx 04-000-035 8 x 35 mm Torx	8 18 8	
	00-450-149	520 x 37	10			04-040-008 8 mm	18	
	00-450-155	520 x 120 x 40	2					
	01-450-108	710 x 145 x 12	2		 Produkt merking  Product marking  Produkt märkning		1	
	00-400-450	3080 x 60 x 150	1					
	00-400-998	55 x 95 x 95	4					
	00-400-997	Med hull	4					
	00-400-170	172 x 200 x 15	7				16	



**5** Pakkliste for / Parts list for / Packlista för :  
30-190-510

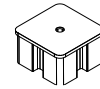
Sign. \_\_\_\_\_

**Forankring / Foundations / Markförankring**

**00-003-003**

N Er bestilt       Ikke bestilt  
 UK In order       Not in order  
 S Beställt       Ej beställt

00-400-997



-4

00-003-100 00-003-101 00-003-102	4	04-000-035 8 x 35 mm Torx	12
		04-050-008 8 mm	12
		04-060-120 120 x 15 x 8 mm	8
00-003-103 	0	04-000-040 8 x 40 mm Torx	0
		04-040-008 8 mm	0
		04-050-008 8 mm	0
00-003-105  00-003-106  Eller Or Eller	0	04-010-035 10 x 35 mm	0
		04-040-010 10 mm	0
		04-050-010 10 mm	0
		<input type="radio"/> N Med bruk av betong <input type="radio"/> UK With use of concrete <input type="radio"/> S Med bruk av betong	
		04-060-040 40 x 15 x 8 mm	4
		04-008-055 8 x 55 mm	4