

**(N) Monteringsanvisning**

**(UK) Assembly Instructions**

**(S) Monteringsanvisning**

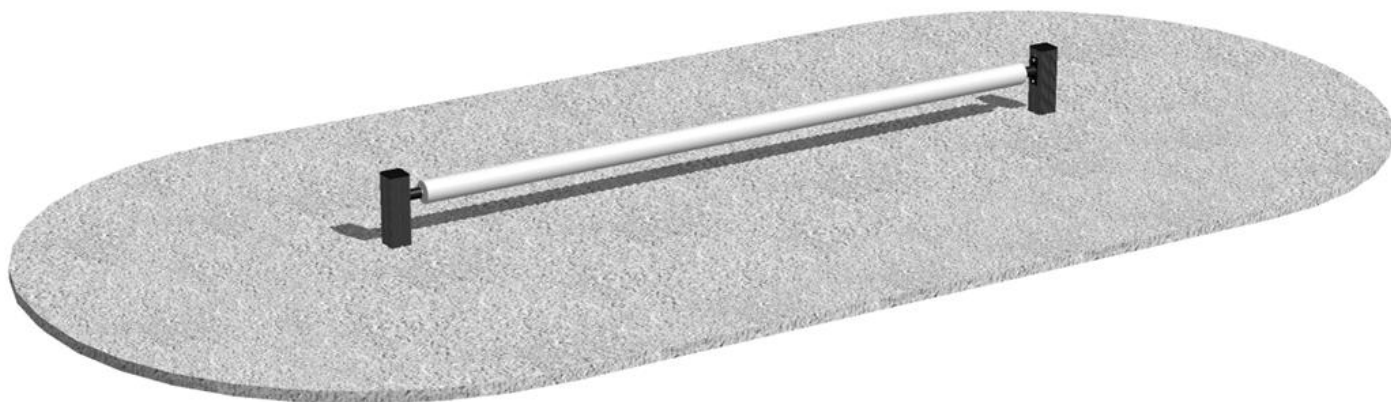
Produkt nr. / Product no. / Produkt nr.

**30-195-510**

Ordr. nr. \_\_\_\_\_

Dato. \_\_\_\_\_

Sign. \_\_\_\_\_



**Søve Lekemiljø AS**  
3830 Ulefoss - Norway  
Tlf: +47 35 94 65 65  
[www.sove.no](http://www.sove.no)



**Søve AB**  
412 50 Göteborg  
Phone: +46 (0)31 773 97 00  
[www.sove.se](http://www.sove.se)

17.10.2011

# 1

## Monteringstips / Assembly Advice / Monteringsstips

### N

- ▮ Les monteringsanvisningen nøye før montering.
  - ▮ Monter elementene i rekkefølgen som vist.
  - ▮ Boltene bør ikke skrues for hardt til før alt er montert, vatret og loddet. Skru så boltene til.
- NB! Ved bruk av drill, kan boltene ryke.
- ▮ På grunn av at solen kan gjøre rutsjeflaten veldig varm, bør rutsjebanens utløp vende mot nord-øst eller nord-vest.
  - ▮ Er lekeutstyret plassert i naturlige ferdselstraséer må området sikres mot spontan gjennomgang.
  - ▮ Innspringningshinder bør vurderes rundt lekeapparater hvor det er stor bevegelse, f.eks. ved huskestativ.
  - ▮ Det bør være fritt innsyn til lekeutstyr som er beregnet for barn under 3 år.

**NB! Under monteringsarbeidet må utstyr, som ikke er forankret forsvarlig i bakken, avstives slik at det ikke velte. Området må avstenges under oppsettelse av apparatene med sperrebånd eller lignende.**

### UK

- ▮ Read the instruction carefully before assembling the play unit.
  - ▮ Assemble the components in the sequence shown in these instructions.
  - ▮ Fixings must not be fully tightened during assembly. Before casting the foundations, the structure must be level and plumb, at which point all fixings are tightened.
- PS! If use of drill, the bolts may be wrecked.
- ▮ Avoid positioning the slide facing due south because of overheating – ideal positions are facing north-east or north-west.
  - ▮ Secure the construction-area to prevent people from walking through it.
  - ▮ Consider installing barriers around play-equipment which gives rise to a lot of activity – i.e. swings.
  - ▮ Ensure that clear vision is possible across the play area so that supervision is possible from any position, particularly where children under 3 years of age will be playing.

**NB! During assembly of the equipment, ensure that all structures are securely propped, especially when left overnight. Also ensure that equipment is supported whilst concrete foundations are setting and enclose the area securely to prevent access.**

▮ Läs monteringsanvisningen noga före montering.

▮ Montera delarna i den ordningen som anvisas

▮ Skruvarna bör inte skruvas för hårt tills allt är monterat, i våg och lodat.

**OBS!** Används elektrisk skruvdragare, kan bulten gå sönder. Hårdra därför manuellt!

▮ Solen kan göra att rutchbanan blir väldigt varm. Banans nedfart rekommenderas att vändas i norrlig riktning

▮ Om lekplatsen placeras vid en gångväg mm bör området säkras mot genomfart av gående och cyklister.

▮ Inspringningshinder bör placeras runt lekutrustning med stor rörelse, t ex, gungställning.

▮ Det bör vara fri insyn till lekutrustning beräknat till barn under 3 år.

**OBS! Under monteringsarbete bör utrustningen som inte ska förankras i marken, ställs så att den inte kan välta.**

**Området måste spärras när lekutrustningen byggs upp, med avspärrningsband eller liknande.**

2

Nødvendig verktøy / Tools required / Nödvändiga verktyg

A



B



Torx Nr 45  
High quality

C



13 mm

D



E

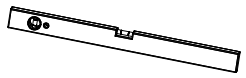


F

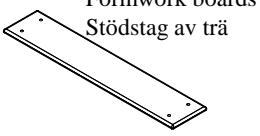


N  
UK  
S

G



I



Forskalingsbord  
Formwork boards  
Stödstag av trä

K

Merkebånd  
Mark ribbon  
Märkeband



H

Metermål  
Metric measure  
Tumstock



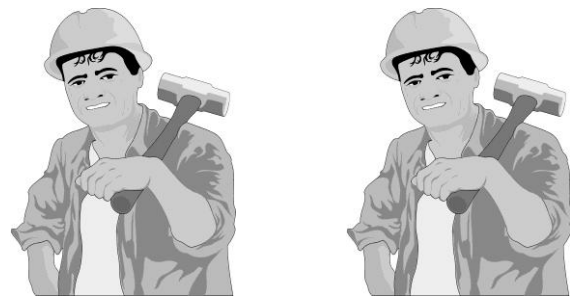
J



3

Nødvendig antall personer / Number of persons required / Lämpligt antal personer

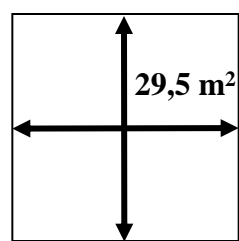
N  
UK  
S



4

Anbefalt arealbehov ved montering / Recommended working space / Rekommenderad arealbehov vid montering

N  
UK  
S





**5** Pakkliste for / Parts list for / Packlista för :  
30-195-510

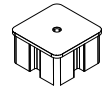
Sign. \_\_\_\_\_

**Forankring / Foundations / Markförankring**

**00-003-003**

(N) Er bestilt       Ikke bestilt  
 (UK) In order       Not in order  
 (S) Beställt       Ej beställt

00-400-997

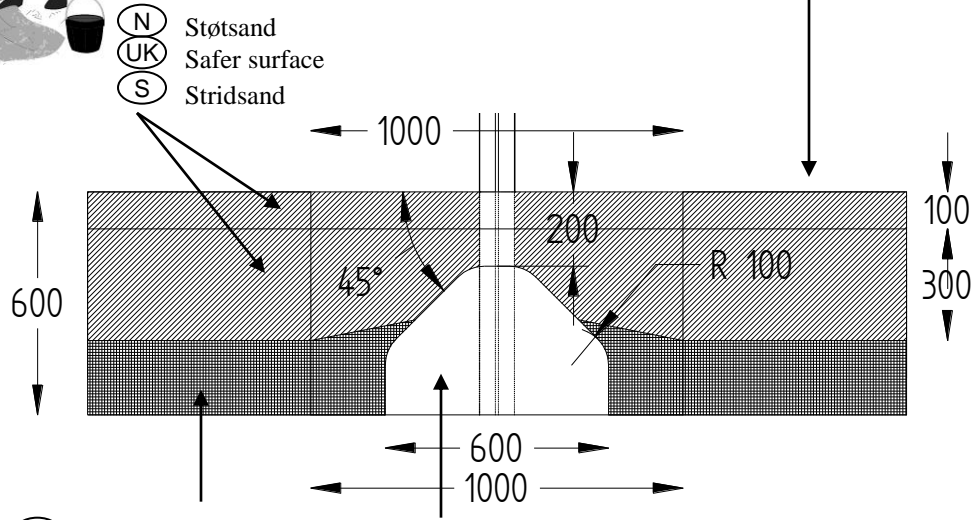


-2

00-003-100 00-003-101 00-003-102	2	04-000-035 8 x 35 mm Torx	6
		04-050-008 8 mm	6
		04-060-120 120 x 15 x 8 mm	4
00-003-103 	0	04-000-040 8 x 40 mm Torx	0
		04-040-008 8 mm	0
		04-050-008 8 mm	0
00-003-105  00-003-106  Eller Or Eller	0	04-010-035 10 x 35 mm	0
		04-040-010 10 mm	0
		04-050-010 10 mm	0
		<input type="radio"/> (N) Med bruk av betong <input type="radio"/> (UK) With use of concrete <input type="radio"/> (S) Med bruk av betong	
		04-060-040 40 x 15 x 8 mm	8
		04-008-055 8 x 55 mm	8

**6****Fundamentering med betong / Foundation concrete / Förankring med betong**

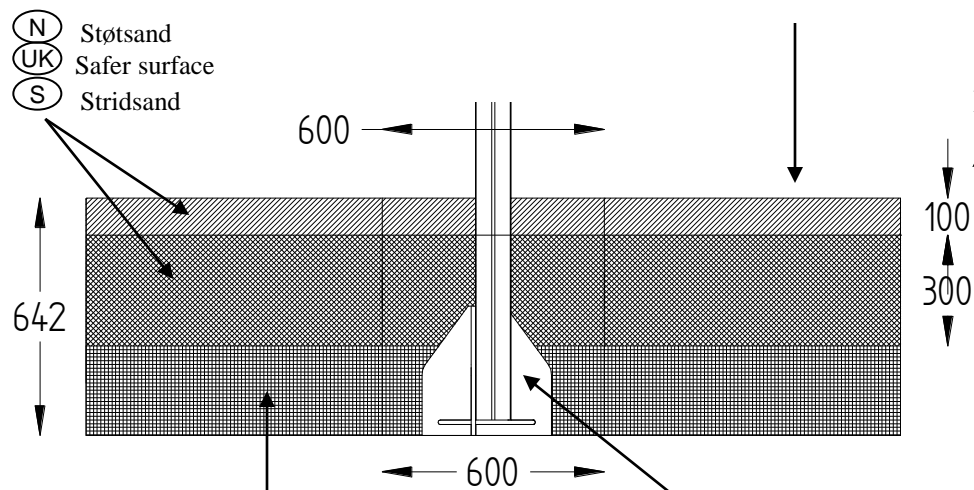
(N) Bakkenivå (UK) Ground level (S) Marknivå



(N) Komprimert masse.      betong  
 (UK) Compressed mass.      concrete  
 (S) Komprimerad massa.      betong

**6****Fundamentering uten betong / Foundation without concrete / Förankring utan betong**

(N) Bakkenivå (UK) Ground level (S) Marknivå



(N) Komprimert masse      Støpefri nedgraving  
 (UK) Compressed mass      Concrete-free anchor  
 (S) Komprimerad massa      Nedgravningsfundament

(N)

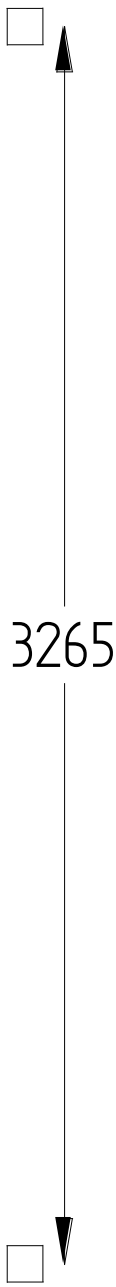
Alle mål er oppgitt i millimeter

(UK)

Scale measured in mm

(S)

Alla mått är i millimeter.



(N)

Alle mål er oppgitt i millimeter

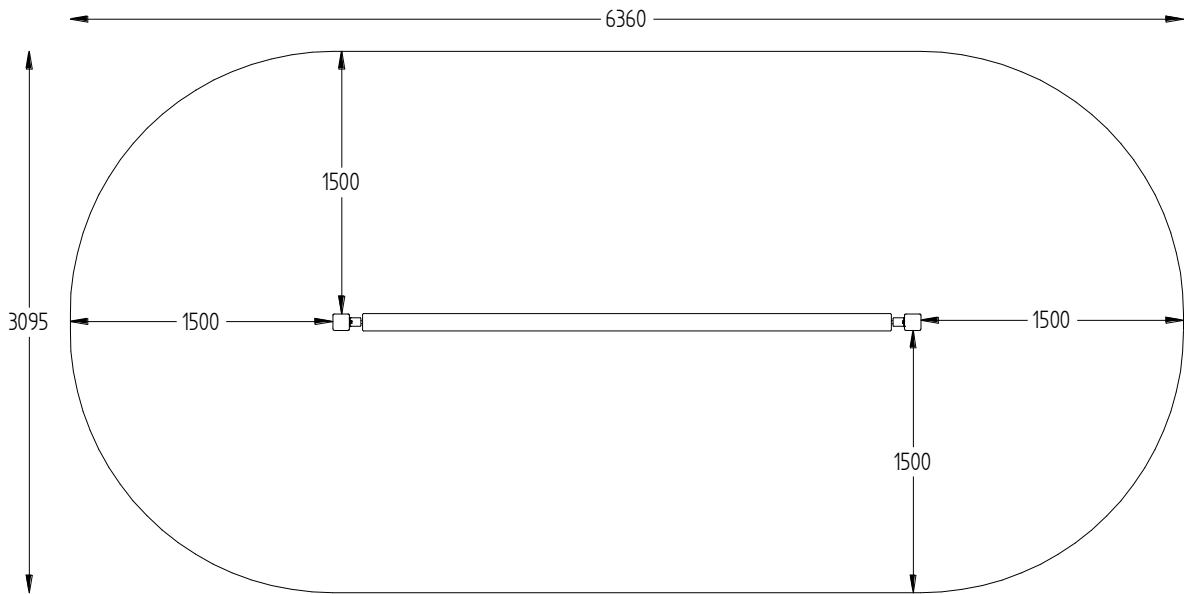
(UK)

Scale measured in mm

(S)

Alla mått är i millimeter.



**7****Sikkerhetszone / Safety zone / Säkerhetszon****(N)**

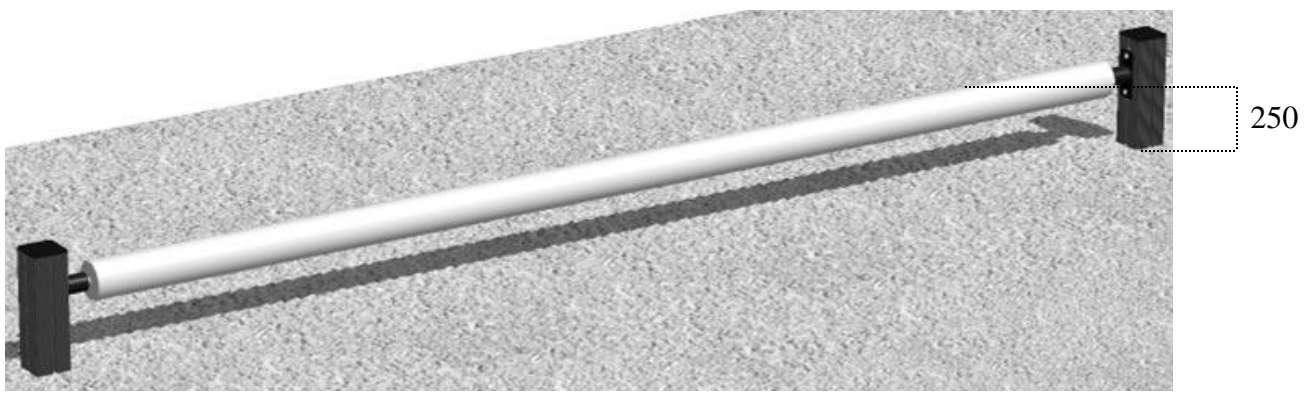
Alle mål er oppgitt i millimeter

**(UK)**

Scale measured in mm

**(S)**

Alla mått är i millimeter.

**8****Fallhøyder / Free height of fall / Fallhöjder****(N)**

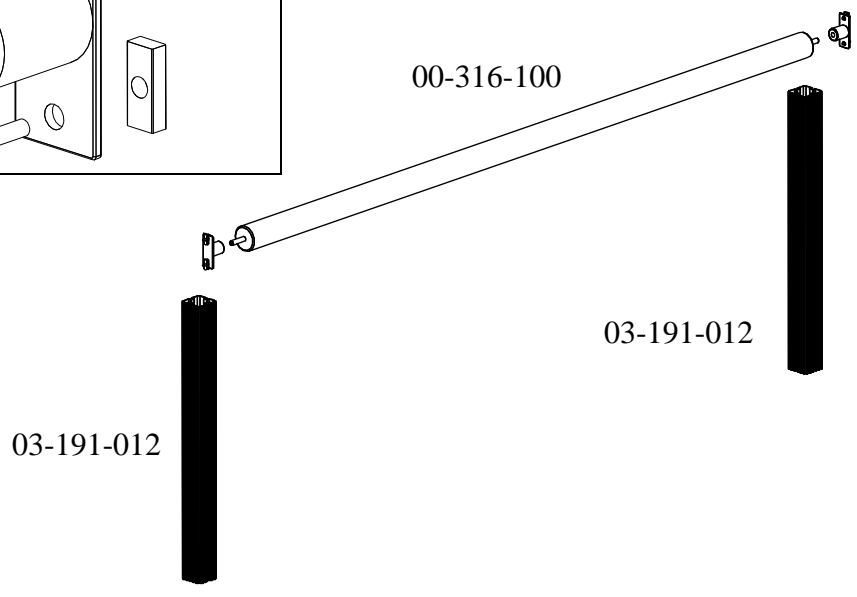
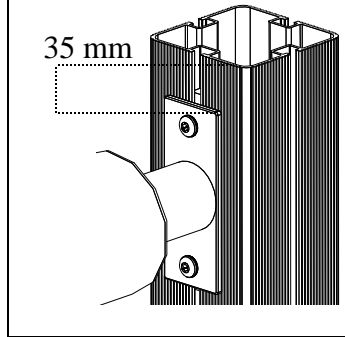
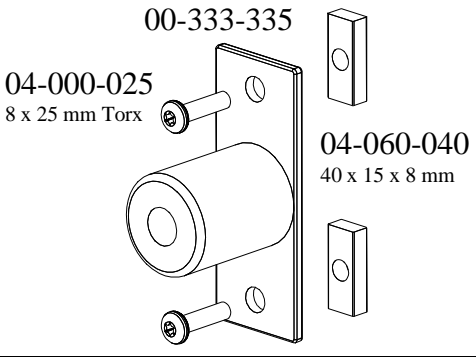
Alle mål er oppgitt i millimeter

**(UK)**

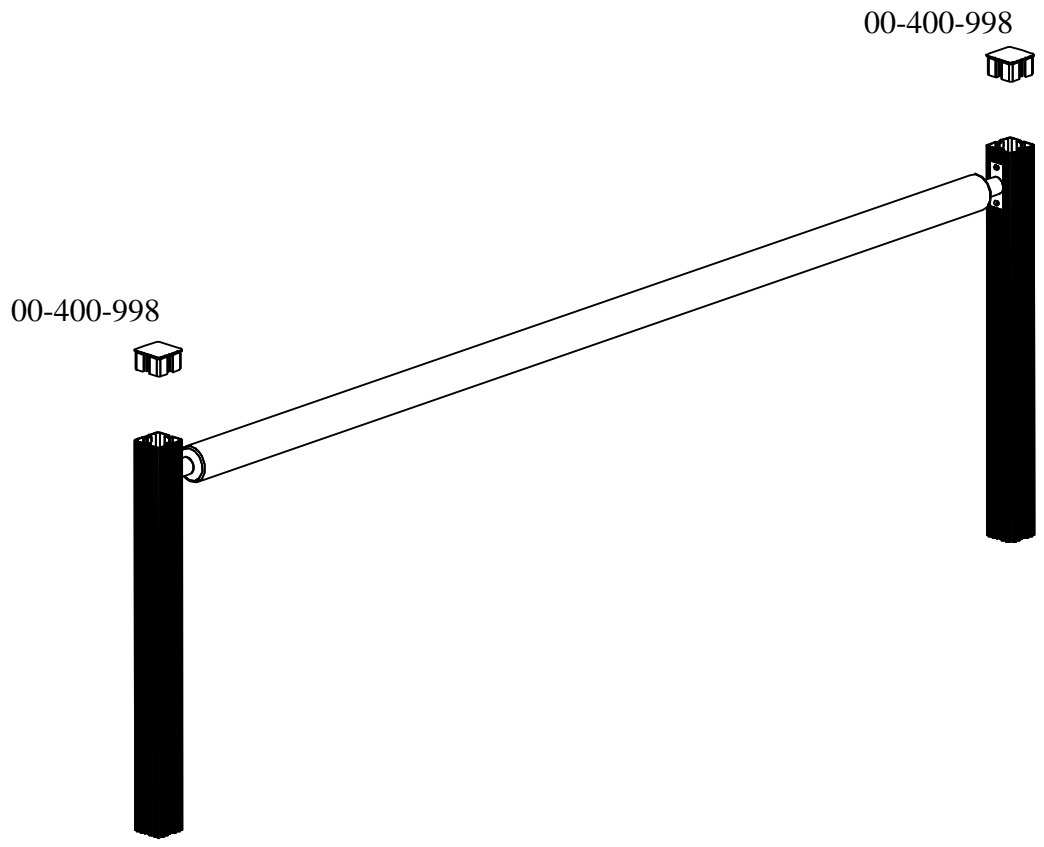
Scale measured in mm

**(S)**

Alla mått är i millimeter.



1



2



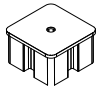
**5** Pakkliste for / Parts list for / Packlista för :  
30-195-510







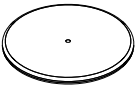




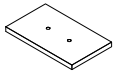



Sign. \_\_\_\_\_

**Forankring / Foundations / Markförankring**



**00-003-003**

(N) Er bestilt       Ikke bestilt  
 (UK) In order       Not in order  
 (S) Beställt       Ej beställt

00-400-997		
	-2	

 00-003-100  00-003-101  00-003-102	2	 04-000-035 8 x 35 mm Torx <b>6</b>
		 04-050-008 8 mm <b>6</b>
		 04-060-120 120 x 15 x 8 mm <b>4</b>
00-003-103 	0	 04-000-040 8 x 40 mm Torx <b>0</b>
		 04-040-008 8 mm <b>0</b>
		 04-050-008 8 mm <b>0</b>
00-003-105  00-003-105 Eller Or Eller  00-003-106	0	 04-010-035 10 x 35 mm <b>0</b>
		 04-040-010 10 mm <b>0</b>
		 04-050-010 10 mm <b>0</b>

(N) Med bruk av betong       (UK) With use of concrete  
 (S) Med bruk av betong

 04-060-040 40 x 15 x 8 mm <b>8</b>
 04-008-055 8 x 55 mm <b>8</b>