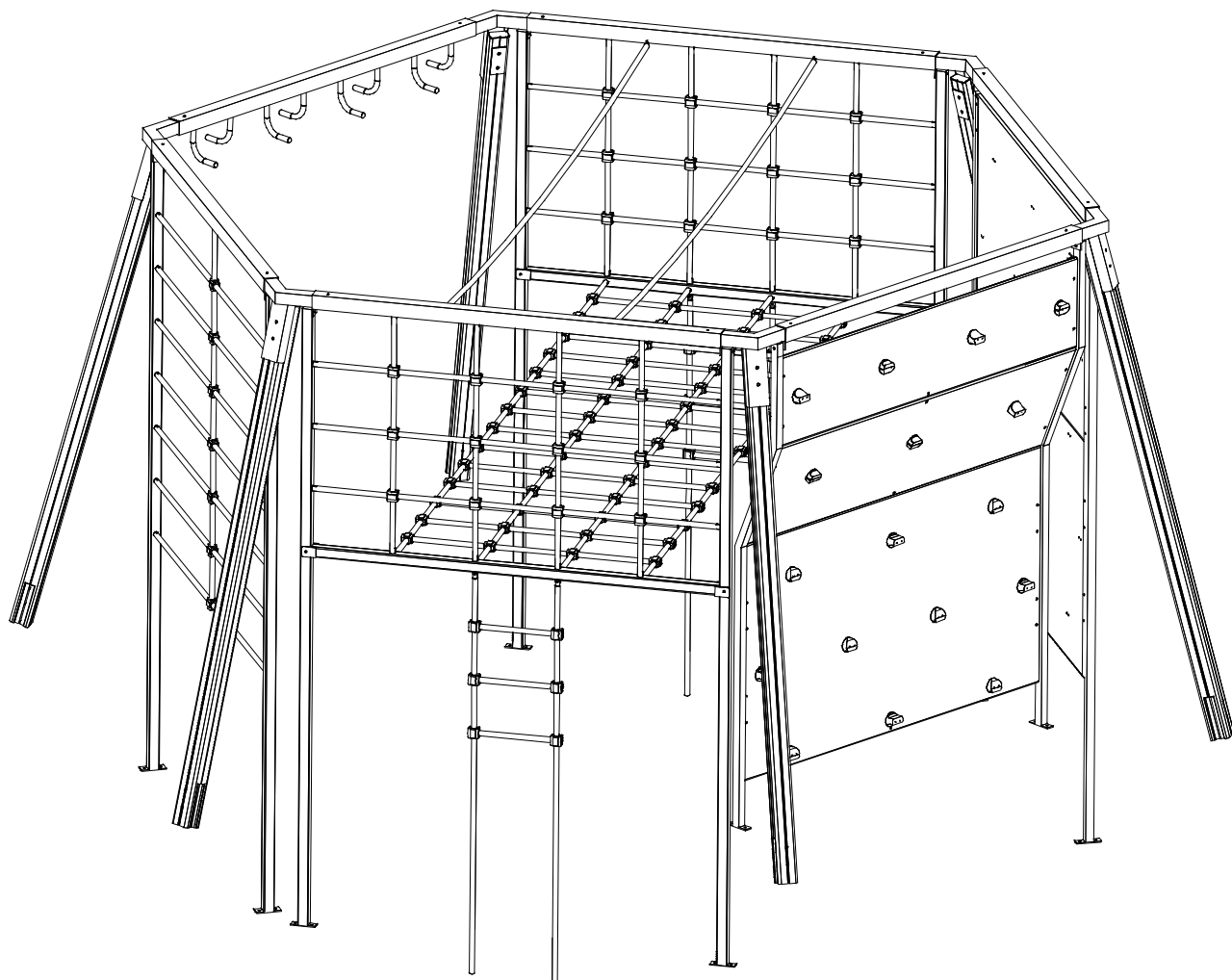


Monteringsanvisning for 30-510-000



Søve Fabrikker AS

03.02.2000

Monteringsinformasjon

og

Ettersyn

1. Nødvendig verktøy for montering.

- 1A -Plast- eller gummihammer
- 5mm umbrakonøkkel.
- Stjerneskrutrekker, evt. batteridreven drill.
- 1B -Spade
- 13 og 17mm fastnøkkel.

2. Antall personer.

Det er ikke nødvendig med spesielle løfteanretninger.

Montering bør utføres av minimum 2 personer.

4. Nødvendig anleggsareal.

Dette regnes ut ved å legge til 50% av sikkerhetssonen.

For 30-510-000. Anleggsareal = 116 m².

5. Monteringshensyn

5A Dersom lekeplassen har en beliggenhet som er utsatt for mye vind, bør lekeapparatet monteres på en måte at det kan gi ly for vinden.

Er lekeutstyret plassert i naturlige ferdselstraseer må området sikres mot spontan gjennomgang.

8. Rutinemessig visuelt ettersyn.

Det rutinemessige visuelle ettersynet gjør det mulig å identifisere for eksempel klare farer som kan skyldes hærverk, brukne deler eller glasskår.

Ettersynet gjennomføres minimum en gang per uke.

På lekeplasser som utsettes for hard bruk eller hærverk, kan det være nødvendig med daglig visuelt ettersyn.

NB! Under monteringsarbeidet må utstyret som ikke er forankret avstives slik at det ikke kan velte som følge av vind og lignende, eller ukontrollert bruk.

Følgende skal etterses:

Fallunderlaget skal være rent, uten stein, glasskår eller andre fremmedlegemer som barna kan falle å skade seg på.

Etterse at utstyret ikke har vært offer for hærverk, slik at deler har brukket, fliser i treverket stikker ut, og lignende.

Funksjonsettersyn.

Funksjonsettersynet er et mer detaljert ettersyn med sikte på å undersøke utstyrets virkemåte og stabilitet, særlig med hensyn til slitasje.

Ettersynet gjennomføres minimum 1 gang per måned.

Følgende skal etterses:

Alle bolter skal være tilskrudd, men ikke så hardt at treverket splintres.

Oppheng for nett, stige, ringer, hengebro og lignende komponenter i plastbelagtkjetting skal kontrolleres for slitasje. Vær spesielt oppmerksom på kjettingens ledd nr.2 fra festepunktet, samt at kjettingen er godt forankret i bakken.

Fallunderlaget skal ved bruk av sand, bark eller grass ha en lagtykkelse på minimum 300mm. Betongfundamentet skal være minimum 200mm ned i underlaget.

Det skal være en klaring på 20mm mellom underlaget og lekeapparatets trekomponenter, som for eksempel stolper.

Risiko for barfrost må vurderes.

Informasjon til barna som bruker lekeplassen er viktig. Stenging av lekeplassen må vurderes dersom fallunderlaget er frosset.

Årlig hovedettersyn

Det årlige hovedettersynet gjennomføres med høyst 12 måneders mellomrom med sikte på å fastslå den generelle sikkerheten til utstyr, fundamenter og underlag, for eksempel virkningene av væforhold, synlige tegn på råde eller rust og enhver endring i utstyrets sikkerhetsnivå som skyldes utførte reparasjoner, tilføyelse eller utskifting av deler. Dette ettersynet bør utføres av sakkyndige personer.

Følgende skal etterses: Se eget vedlegg

9 Funksjonsettersyn

Utstyret er beregnet for barn over 36 mnd. Det er derfor lagt inn hindringer for dem og komme opp i høyden. Nett, stolper, klatrevegger og lignende er derfor montert 40 cm over bakkenivå. Det er derfor viktig at ikke større barn eller voksne hjelper dem opp over hindringene.

10 Når kan lekeapparatene tas i bruk.

Lekeapparatene må ikke brukes før alt er montert, riktig fallunderlag er på plass, og alle monteringshjelpemidler er fjernet. Dersom det brukes betong for å forankre lekeapparatene, må betongen herde i minimum to dager før utstyret tas i bruk.

Før utstyret tas i bruk, burde man sjekke at det ikke er fare for at anorakksnorer og lignende kan hekte seg fast noen steder på lekeapparatet.

Vedlagte snor med dobbe (kneledd) kan brukes til å sjekke at dette er i orden. Se vedlagte veiledning for bruk av denne.

Dette gjøres for å oppdage eventuelle feilmontering.

11 Anbefalinger / Sikring av terreng

a) Innspringningshinder bør vurderes rundt lekeapparatet hvor det er stor bevegelse, for eksempel huskestativ.

b) Kontrollere om det er giftige planter i lekeområdet.

c) Kontrollere om det er fare for vannsamlinger over 10 cm.

d) Kontrollere at brønner, huler og lignende er sikret.

e) Kontrollere om det er fare for fall fra fjell, vannføring og lignende.

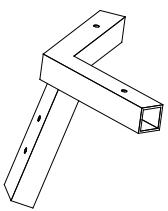
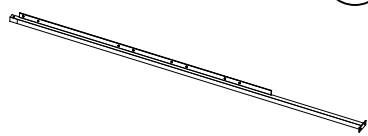
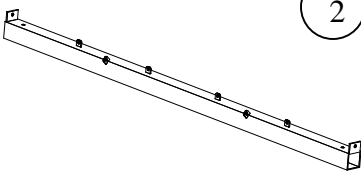
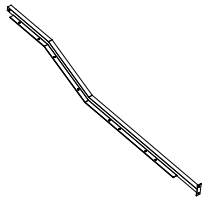
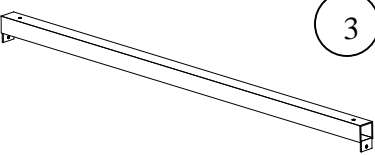

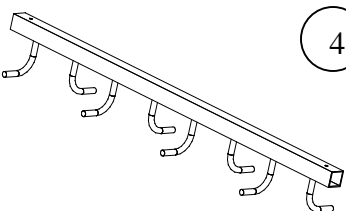
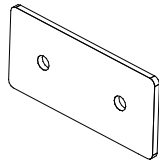
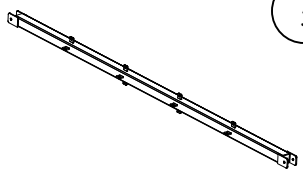
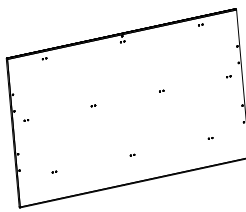
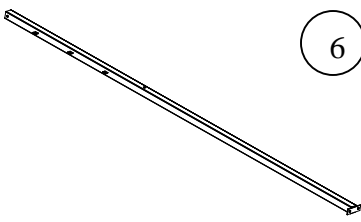
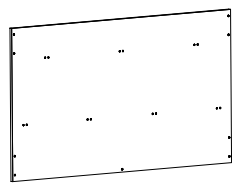

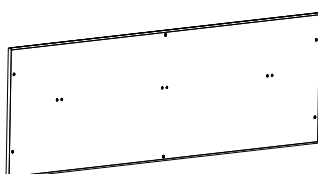
f) Kontrollere at lekeplassen er sikret mot evt. trafikk.

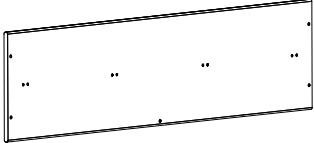

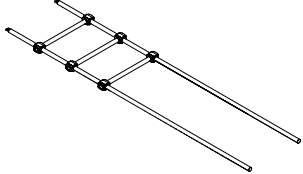
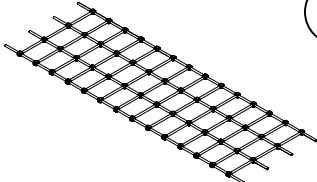

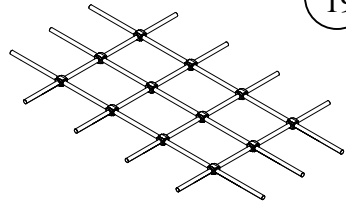
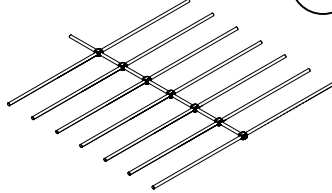
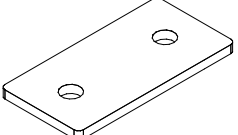
g) Det bør være fritt innsyn til lekeutstyr som er beregnet for barn under 36 mnd.

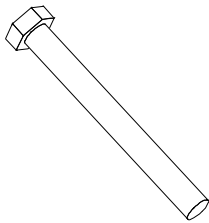
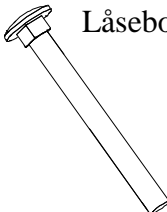
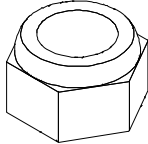
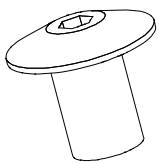
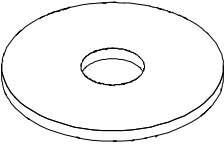
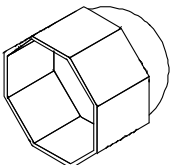
h) Avfallskurver anbefales på lekeplasser.

12 Avfallshåndtering

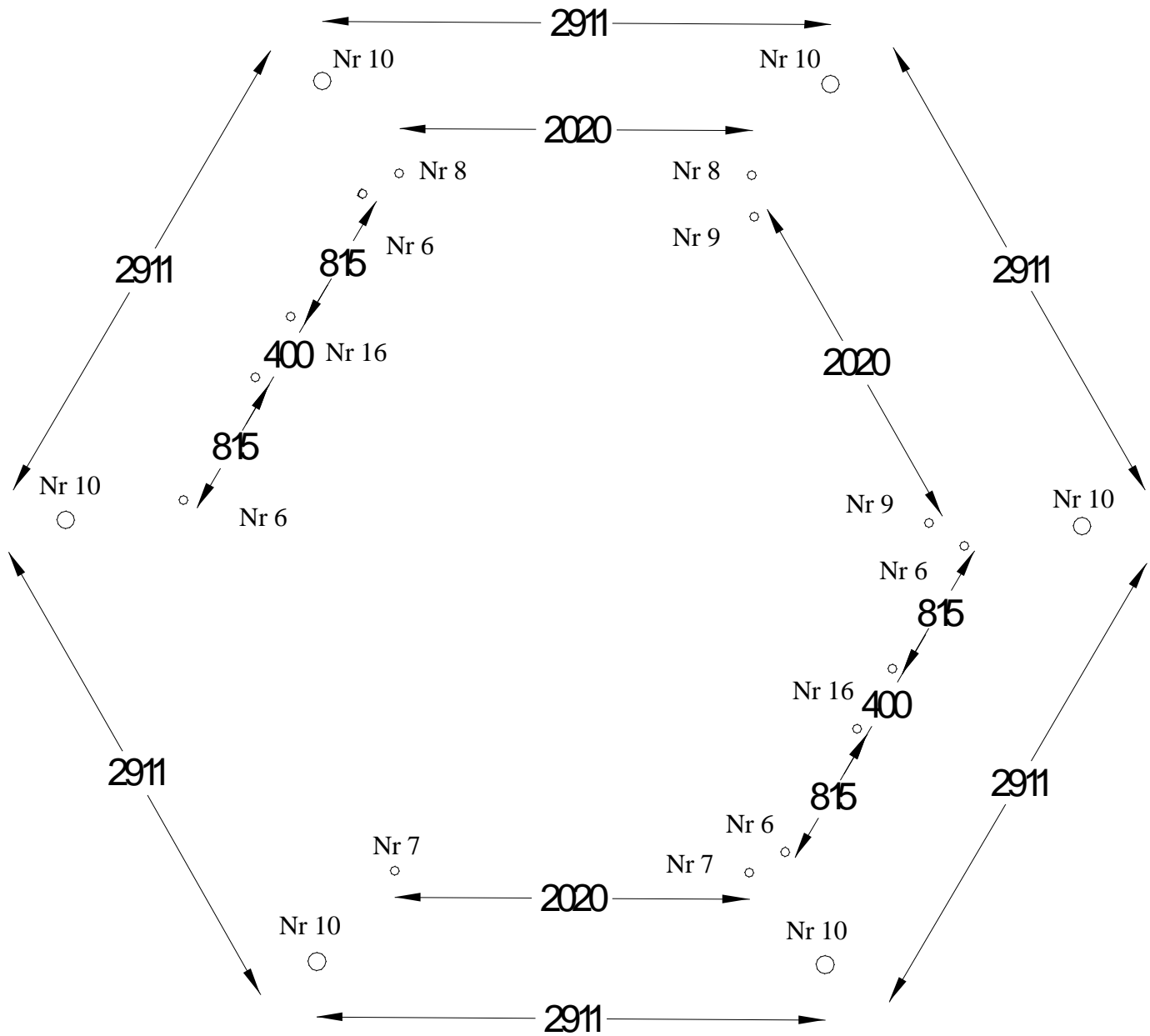
Komponentene som brukes i lekeutstyret fra Søve inneholder ingen giftige kjemikalier, og det er derfor ikke nødvendig med spesialdeponering av evt. Utrangert utstyr.

Komponenter	Farge/Dimensjon	Farge/Dimensjon		Komponenter	Farge/Dimensjon	Farge/Dimensjon	
			Ant				Ant
 1	380 x 550 BLÅ		6	 8	3020 x 40 Høyre og Venstre BLÅ		2
 2	1980 x 70 BLÅ		2	 9	2980 x 40 Høyre og Venstre BLÅ		2
 3	1980 x 70 BLÅ		3	 10	2525 x 95 x 95 GRØNN		6
 4	1980 x 70 BLÅ		1	 11	120 x 50 x 5 BLÅ		6
 5	2062 x 50 BLÅ		2	 12	1980 x 1180 x 18 GUL HPL med grip		2
 6	3090 x 50 BLÅ		4	 13	1980 x 1055 x 18 GUL HPL med grip		1
 7	3090 x 50 BLÅ		2	 14	1980 x 590 x 18 GUL HPL med grip		1

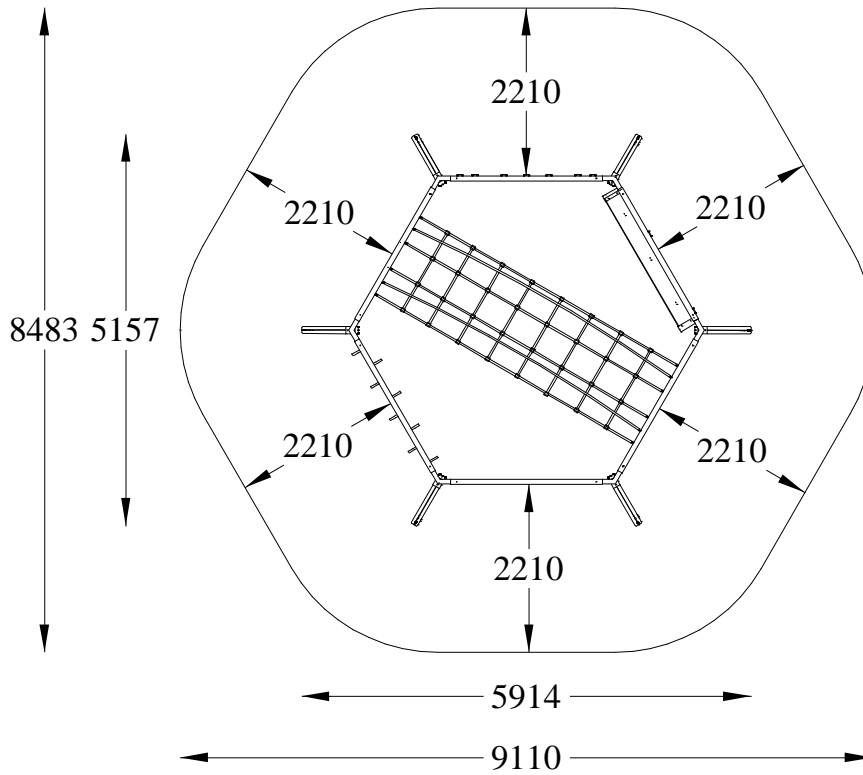
Komponenter	Farge/Dimensjon		Komponenter	Farge/Dimensjon	
		Ant			Ant
 (15)	1980 x 450 x 18	1	 (22)	100 x 50 BLÅ	2
 (16)	2000 x 400 RØD plastbelagt kjetting	2			
 (17)	4000 x 1200 RØD plastbelagt kjetting	1			
 (18)	4000 mm RØD plastbelagt kjetting	2			
 (19)	1980 x 1170 RØD plastbelagt kjetting	2			
 (20)	1980 x 1900 RØD plastbelagt kjetting	1			
 (21)	100 x 50 BLÅ	1			

BOLTER	Dimensjon		BOLTER	Dimensjon	
		Ant			Ant
Sekskantbolt 	8 x 16 mm	38			
	8 x 20 mm	8			
	10 x 55 mm	4			
	10 x 65 mm	6			
	10 x 70 mm	4			
	10 x 80 mm	12			
	10 x 110 mm	12			
Låsebolt 	8 x 20 mm	45			
LÅSEMUTTER 	8 mm	53			
	10 mm	46			
Møbelknapp 	8 x 15 mm	38	Nødvendig verktøy: Hammer(gummi/plast) Fastnøkkel/skralle 13mm og 17mm. Skrutrekker (batteridreven). Umbrako 5mm. Vater og Spade.		
Skive/stoppkive 	8 mm	46	Er det vanskelig å få inn boltene,frisk opp hullene med 10 eller 11mm bor.	OBS! Alt utstyr må loddes og vatres før støping.	
	10 mm	38			
Plasthette 		12	PS! Boltene må ikke skrues for hardt til,slik at treet splintres.	SØVE FABRIKKER AS	

Plassering av stolper og Supplerende utstyr



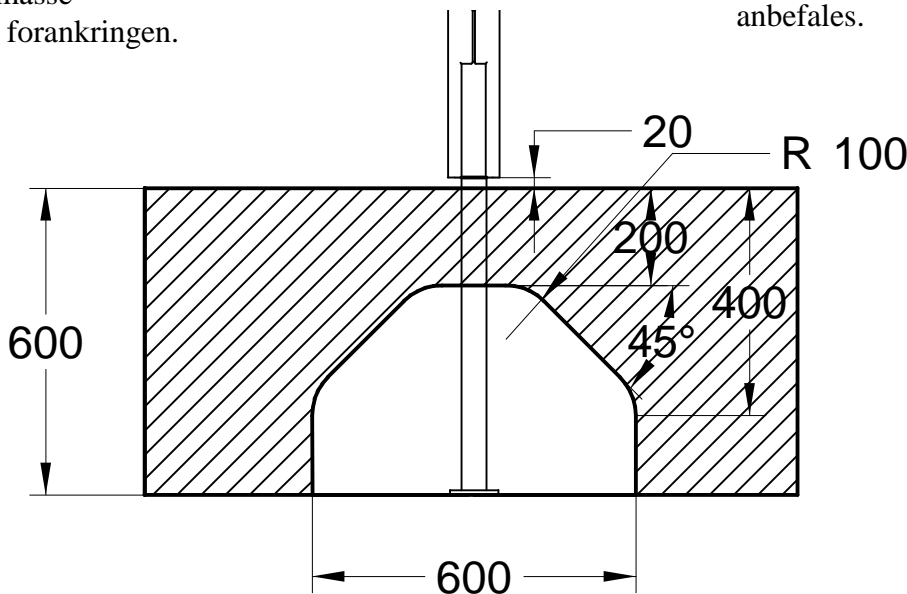
Sikkerhetszone



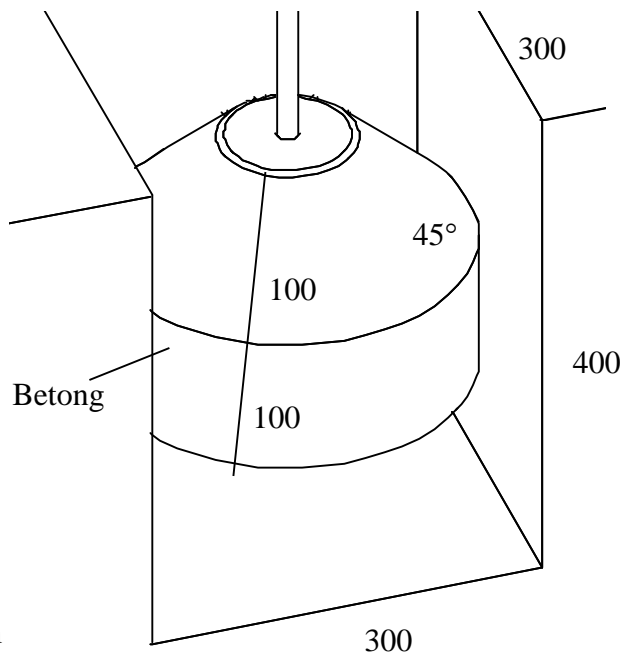
Forankring til nr 10

Det skal være minimum 200 mm støtdempende masse over toppen på forankringen.

Illustrasjonen viser anbefalt størrelse på fundamentet med fast masse som leire, grus o.l. Er det mye løsmasse kan det være behov for større fundament. Isolasjon rundt fundamentet kan anbefales.



Forankring til kjetting



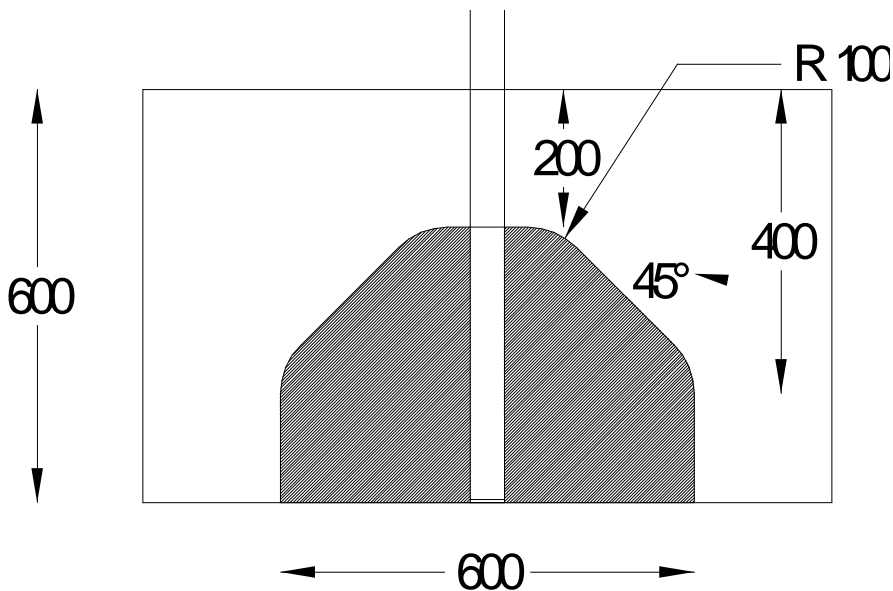
Det skal være minimum 200 mm støtdempende masse over toppen på forankringen.

Illustrasjonen viser anbefalt størrelse på fundamentet med fast masse som leire, grus o.l. Er det mye løsmasse kan det være behov for større fundament. Isolasjon rundt fundamentet kan anbefales.

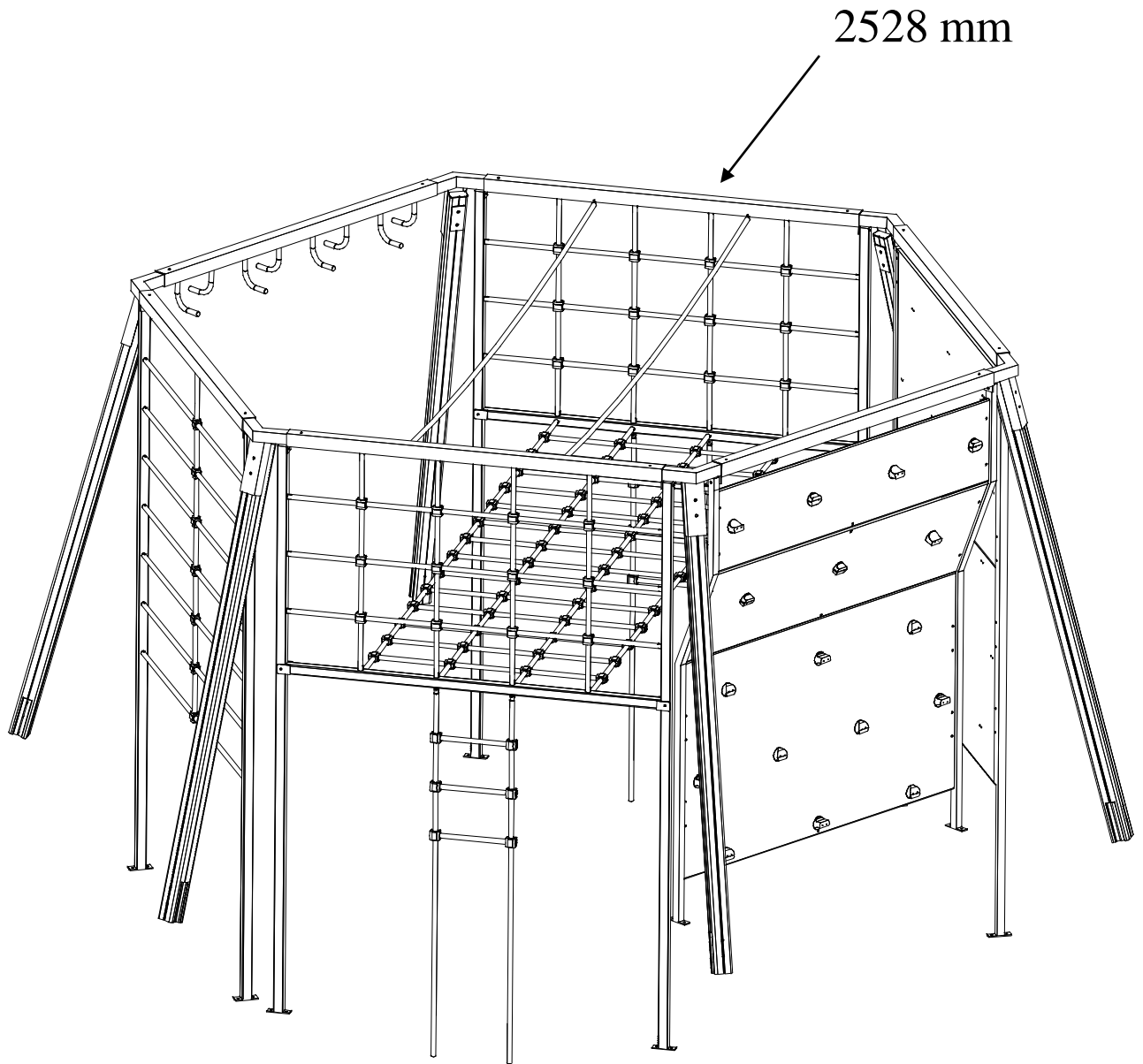
Forankring til nr 6,7,8 og 9

Illustrasjonen viser anbefalt størrelse på fundamentet med fast masse som leire, grus o.l. Er det mye løsmasse kan det være behov for større fundament. Isolasjon rundt fundamentet kan anbefales.

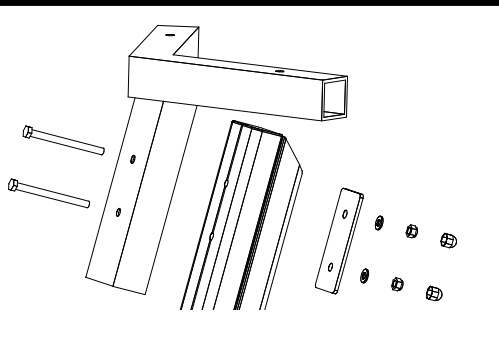
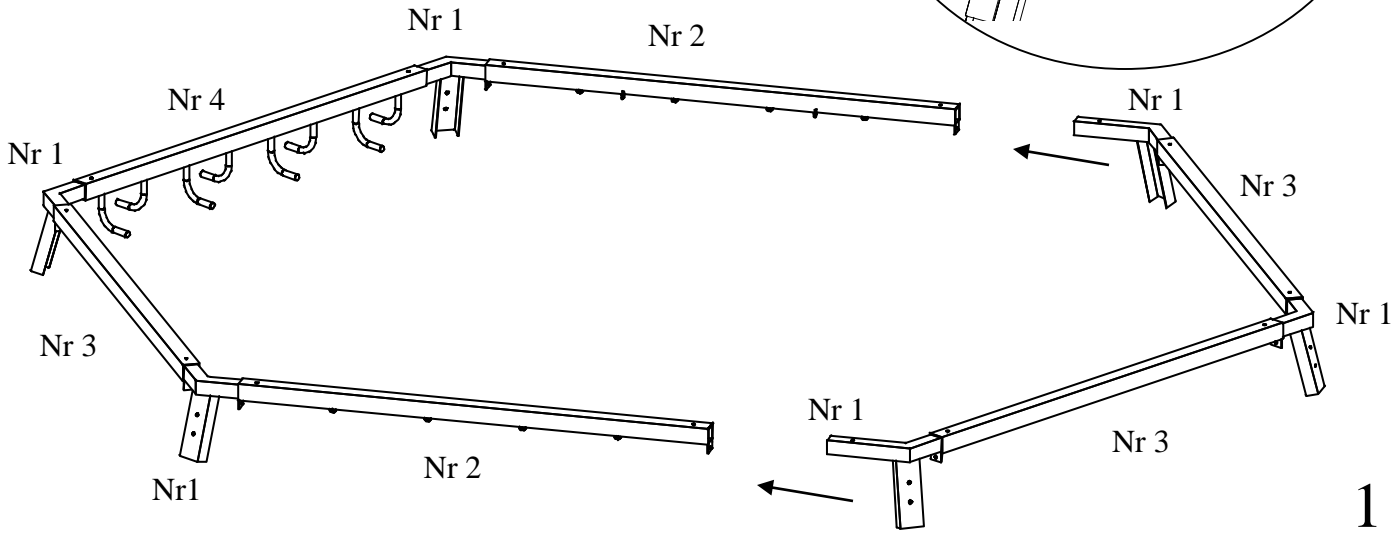
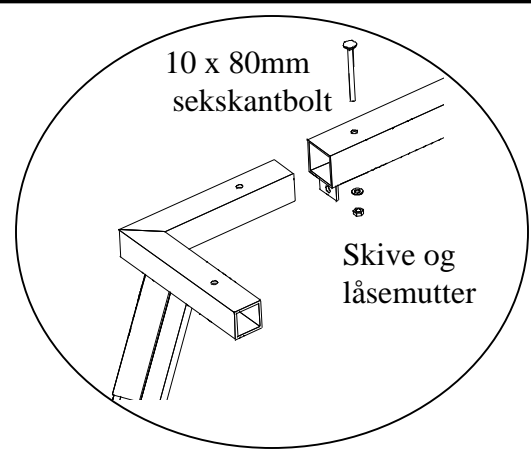
Det skal være minimum 200 mm støtdempende masse over toppen på forankringen.



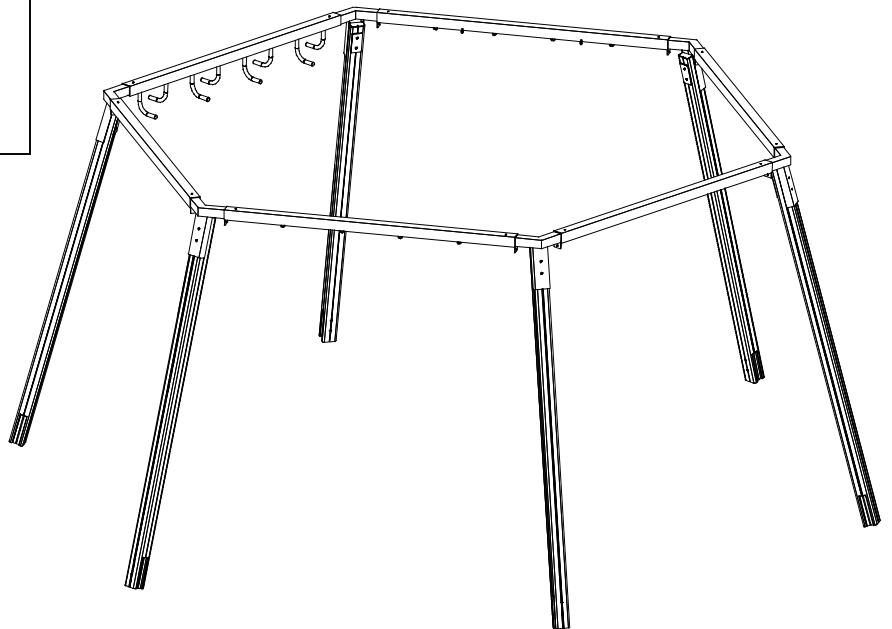
Frie fallhøyder

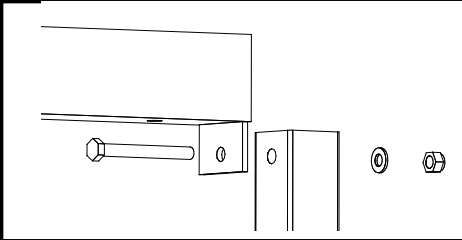


Sett sammen 4 sider først.
Så trees de 2 siste sidene
inn med vinklene montert på

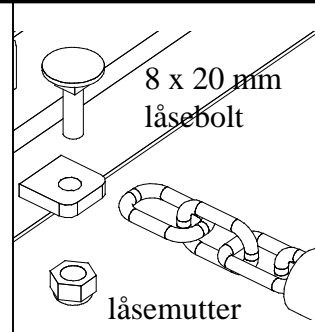


Nr 10 festes med 10 x 110 mm
sekskantbolt m/låsemutter
, skive og plasthette.



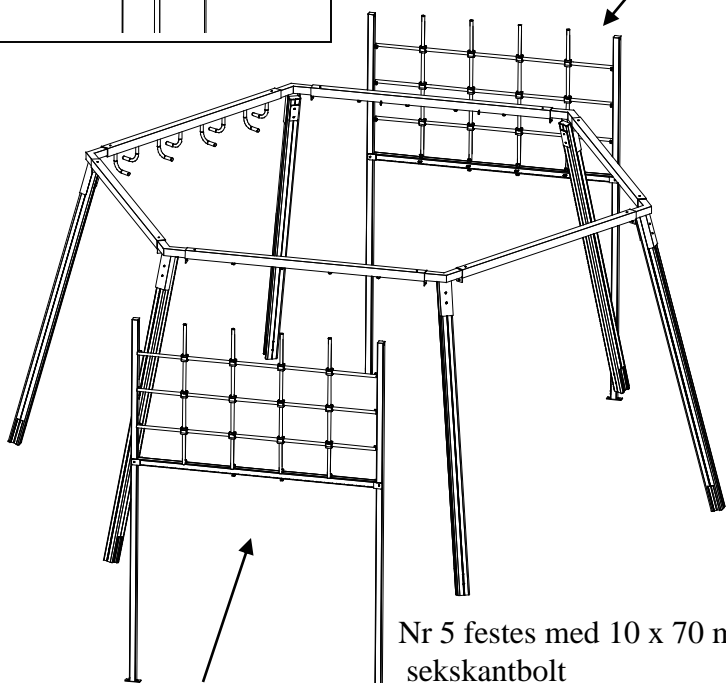


Nr 6 festes med 10 x 65 mm sekskantbolt m/skive og låsemutter.

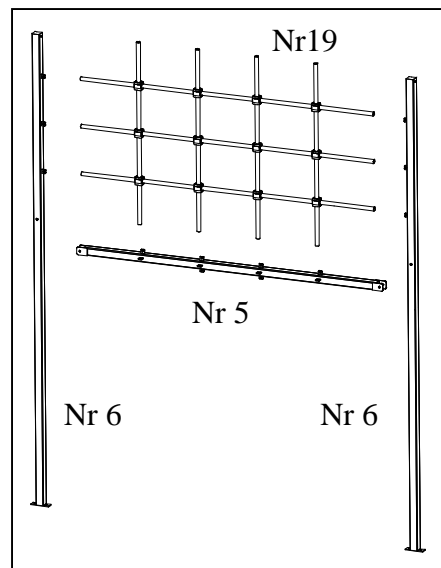


8 x 20 mm låsebolt

låsemutter



Nr 5 festes med 10 x 70 mm sekskantbolt m/skive og låsemutter.



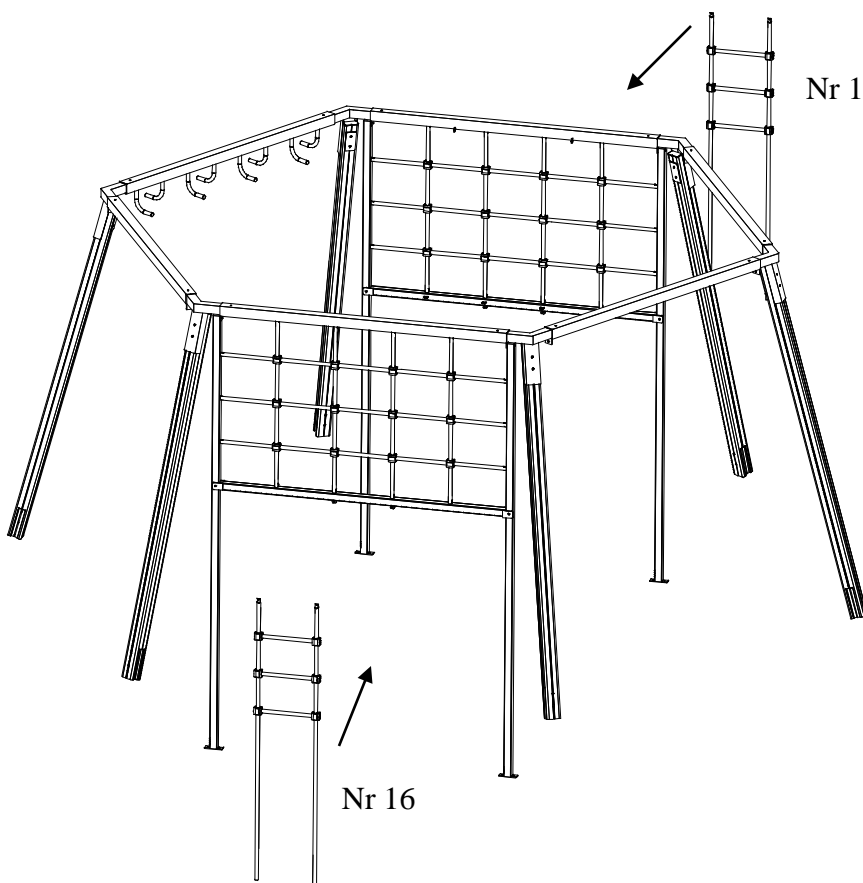
Nr 19

Nr 5

Nr 6

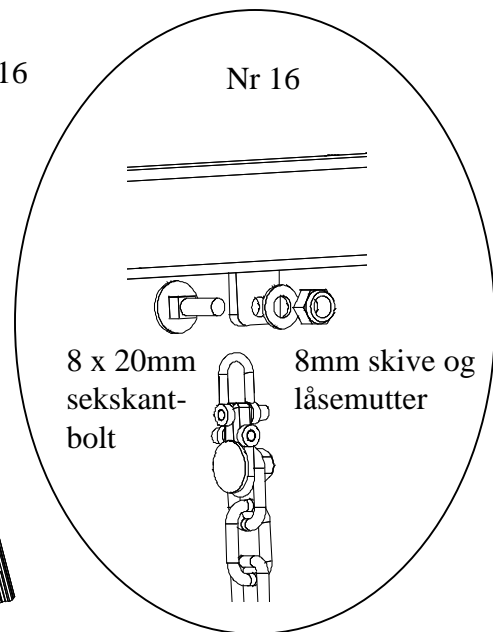
Nr 6

3



Nr 16

Nr 16



Nr 16

8 x 20mm sekskantbolt

8mm skive og låsemutter

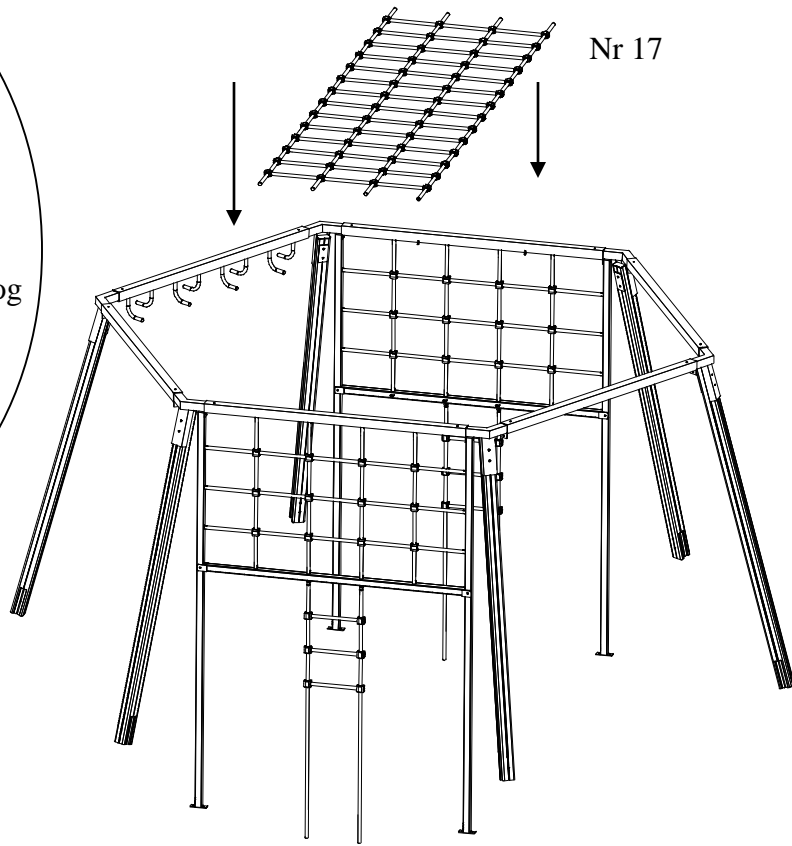
4

Nr 17

Nr 17

8 x 20mm
sekskant-
bolt

8mm skive og
låsemutter



5

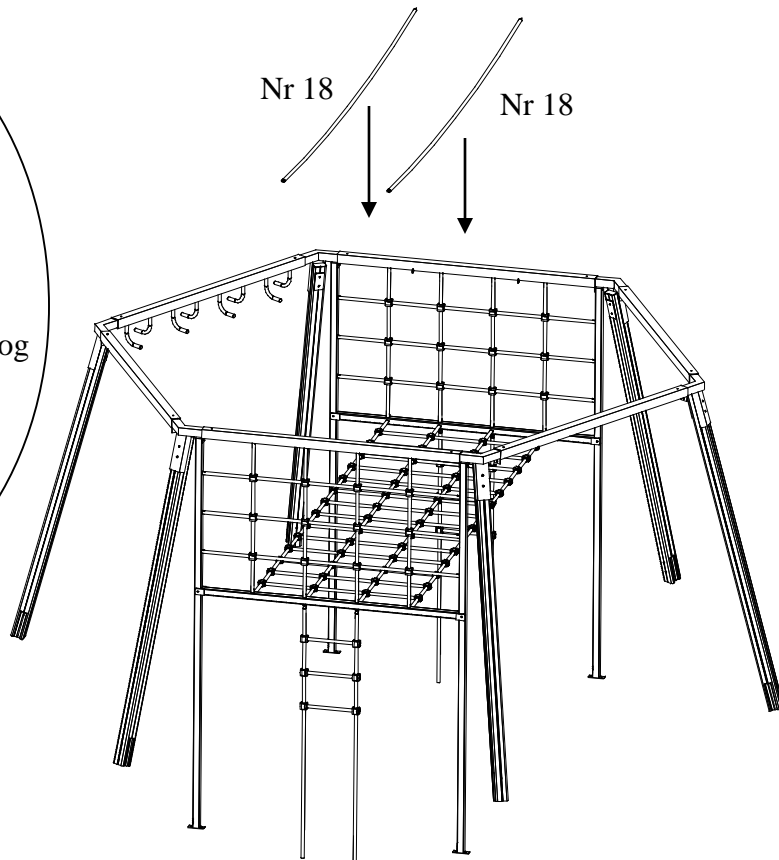
Nr 18

Nr 18

Nr 18

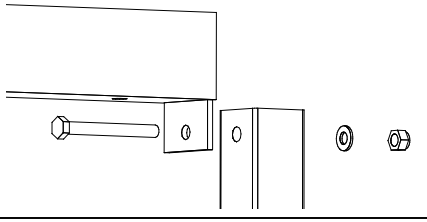
8 x 20mm
sekskant-
bolt

8mm skive og
låsemutter

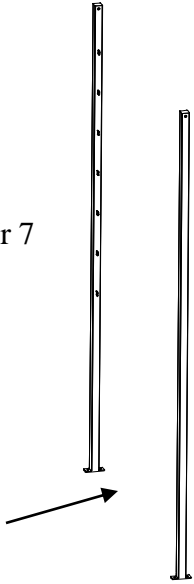


6

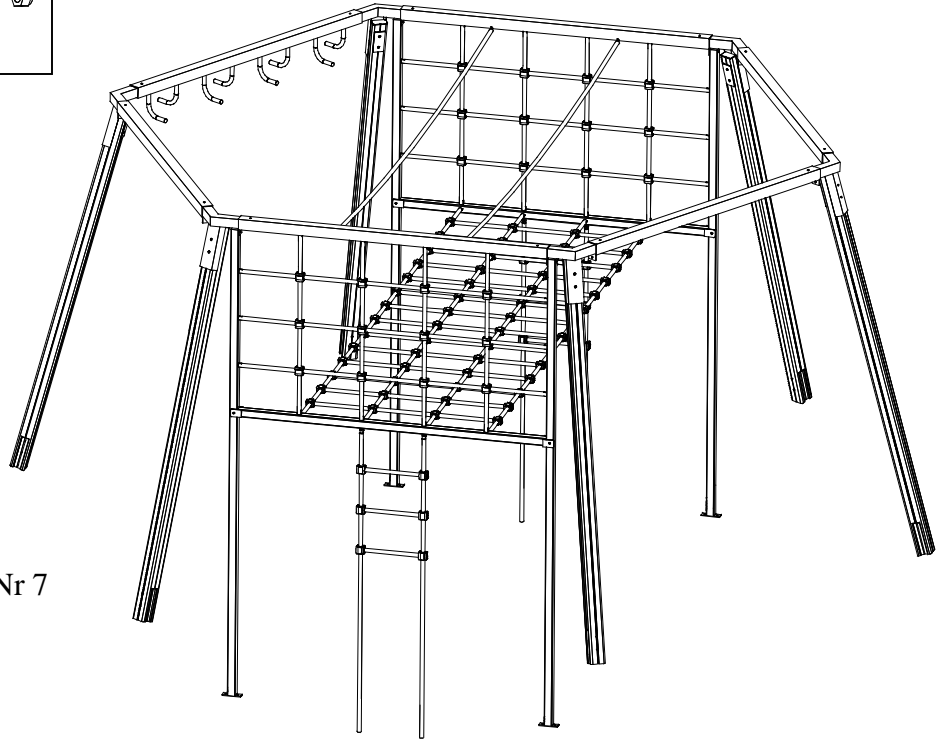
Nr 7 festes med 10 x 65 mm sekskantbolt m/skive og låsemutter.



Nr 7

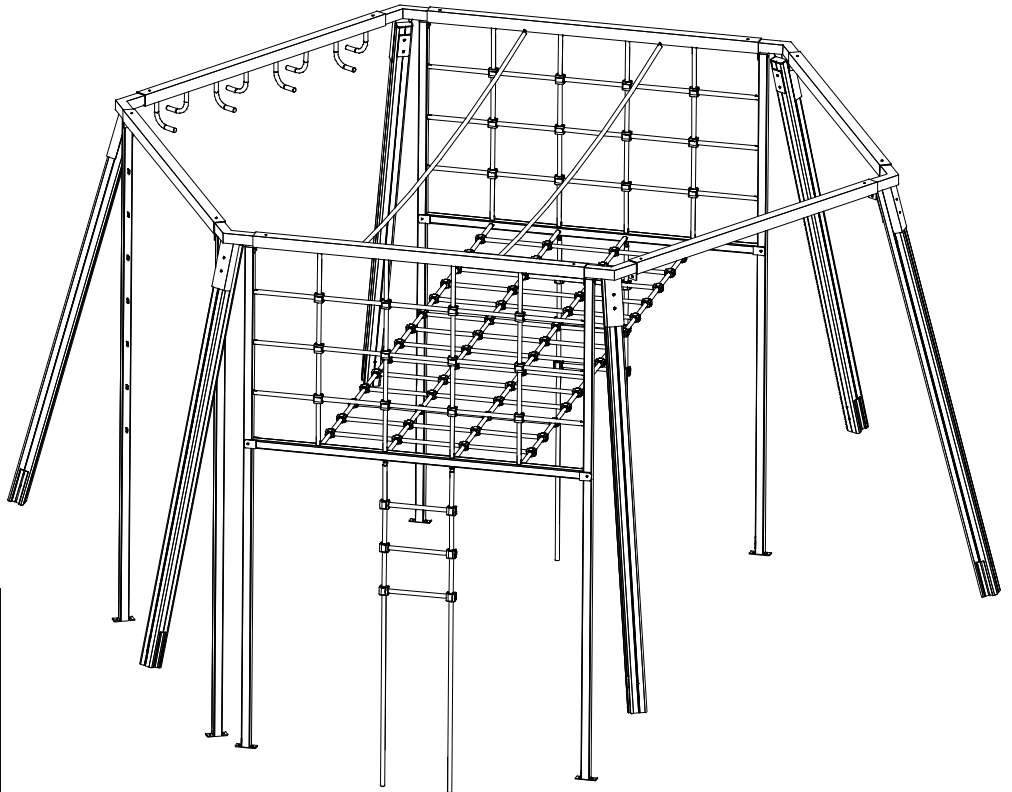
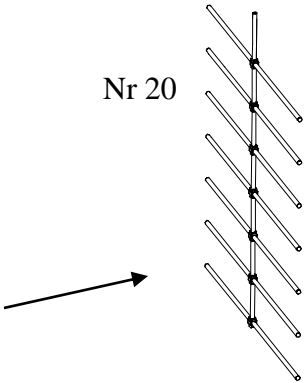


Nr 7

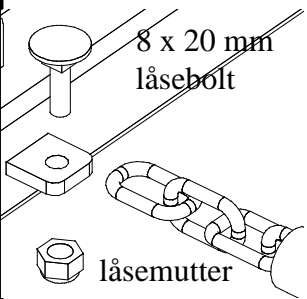


7

Nr 20



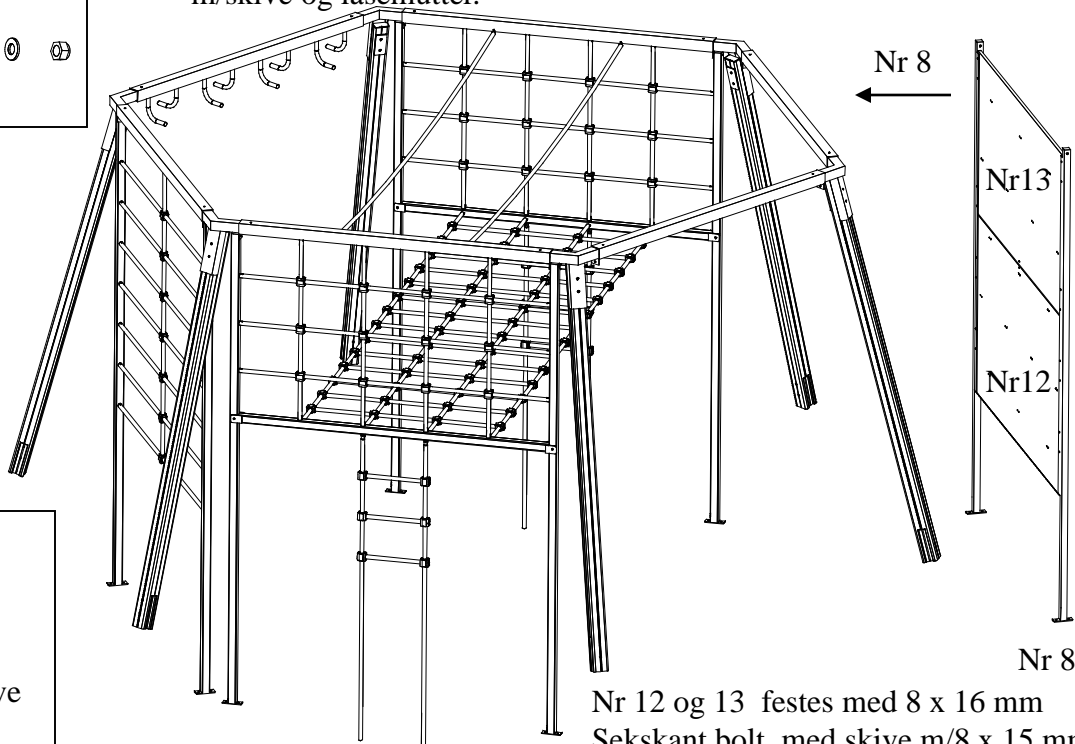
8 x 20 mm
låsebølt



låsemutter

8

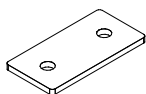
Nr 8 festes med 10 x 55 mm sekskantbolt m/skive og låsemutter.



Nr 8

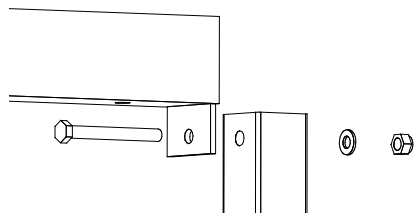
Nr 12 og 13 festes med 8 x 16 mm Sekskant bolt med skive m/8 x 15 mm møbelknapp til nr 8.

9

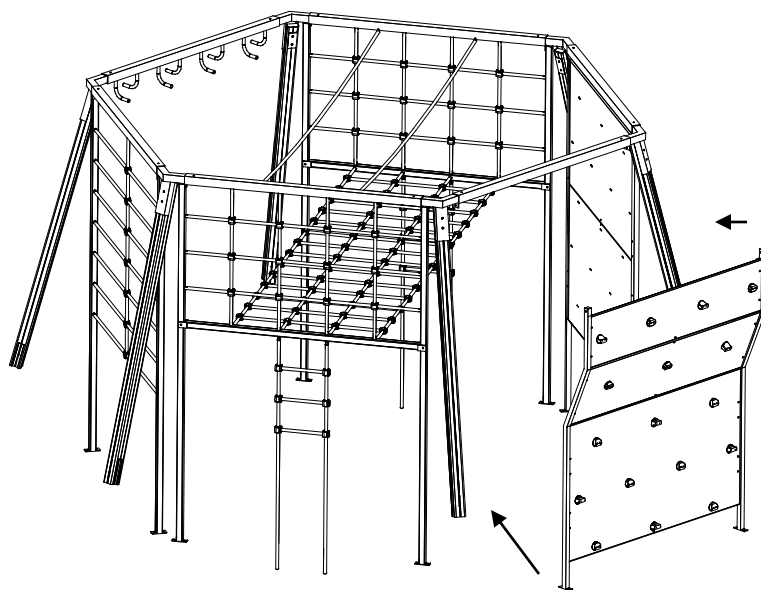


Nr 21

Festes med 8 x 16 mm sekskant bolt med skive og 8 x 15 mm møbelknapp i senter av nr 12 og 13.



Nr 9 festes med 10 x 55 mm sekskantbolt m/skive og låsemutter.



Nr 9

Nr 15

Nr 9

Nr 14

Nr 12

Nr 12 , 14 , 15 festes med 8 x 16 mm Sekskant bolt med skive m/8 x 15 mm møbelknapp til nr 9.

Nr 22



Festes med 8 x 16 mm Sekskant bolt med skive og 8 x 15 mm møbelknapp i senter av nr 12,14,15

10