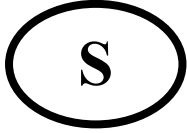




**Monteringsanvisning**



**Assembly Instructions**



**Monteringsanvisning**

Produkt nr. / Product no. / Produkt nr.

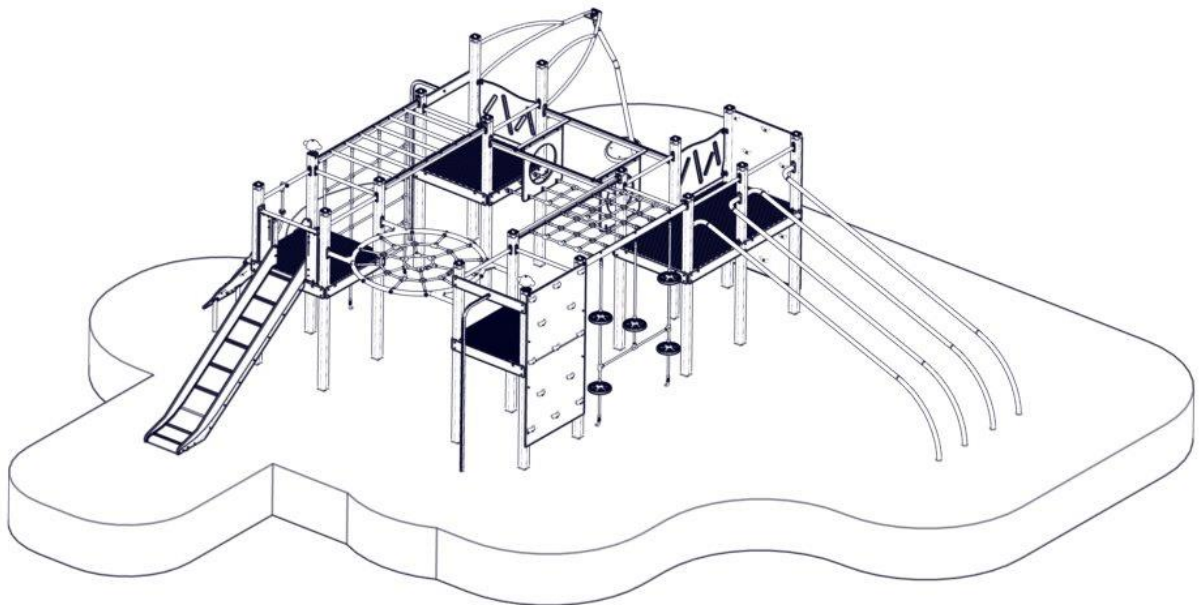
**30-801-050**

**Grønn / Sort**

Ord. nr. \_\_\_\_\_

Dato. \_\_\_\_\_

Sign. \_\_\_\_\_



**søve**

Søve AS  
Grønnvoldveien 290  
3830 Ulefoss - Norway  
Tlf: +47 35 94 65 65  
[www.sove.no](http://www.sove.no)



**søve**

Søve AB  
EA Rosengrensgatan 32  
421 31 Västra Frölunda  
Phone: +46 (0)31 773 97 00  
[www.sove.se](http://www.sove.se)

## Monteringstips / Assembly Advice / Monteringsstips

N

- Les monteringsanvisningen nøye før montering.

- Monter elementene i rekkefølgen som vist.
- Boltene bør ikke skrues for hardt til før alt er montert, vatret og loddet. Skru så boltene til.
- NB! Ved bruk av drill, kan boltene ryke.
- På grunn av at solen kan gjøre rutsjeflaten veldig varm, bør rutsjebanens utløp vende mot nord-øst eller nord-vest.
- Er lekeutstyret plassert i naturlige ferdselstraséer må området sikres mot gjennomgang.
- Innspringningshinder bør vurderes rundt lekeapparater hvor det er stor bevegelse, f.eks. ved huskestativ.
- Det bør være fritt innsyn til lekeutstyr som er beregnet for barn under 3 år.

**NB! Under monteringsarbeidet må utstyr, som ikke er forankret forsvarlig i bakken, sikres slik at det ikke velte.**

**Området må avstenges under montering av apparatene med sperrebånd eller lignende.**

EN

- Read the instruction carefully before assembling the play unit.

- Assemble the components in the sequence shown in these instructions.  
Fixings must not be fully tightened during assembly. Before casting the foundations, the structure must be level and plumb, at which point all fixings are tightened.  
PS! If use of drill, the bolts may be wrecked.
- Avoid positioning the slide facing due south because of overheating – ideal positions are facing north-east or north-west.  
Secure the construction-area to prevent people from walking through it.
- Consider installing barriers around play-equipment which gives rise to a lot of activity – i.e. swings.
- Ensure that clear vision is possible across the play area so that supervision is possible from any position, particularly where children under 3 years of age will be playing.

**NB! During assembly of the equipment, ensure that all structures are securely propped, especially when left overnight. Also ensure that equipment is supported**

**Monteringstips / Assembly Advice / Monteringsstips****S**

- Läs monteringsanvisningen noga före montering.

- Montera delarna i den ordningen som anvisas
- Skruvarna bör inte skruvas för hårt tills allt är monterat, i våg och lodat.











OBS! Används elektrisk skruvdragare, kan bulten gå sönder. Hårdra därför manuellt!

- Solen kan göra att rutchbanan blir väldigt varm. Banans nedfart rekommenderas att vändas i norrlig riktning
- Om lekplatsen placeras vid en gångväg mm bör området säkras mot genomfart av gående och cyklister.
- Insprängningshinder bör placeras runt lekutrustning med stor rörelse, t ex, gungställning.
- Det bör vara fri insyn till lekutrustning beräknat till barn under 3 år.

**OBS! Under monteringsarbete bör utrustningen som inte ska förankras i marken, ställs så att den inte kan välta.**

**Området måste spärras när lekutrustningen byggs upp, med avspärrningsband eller liknande.**

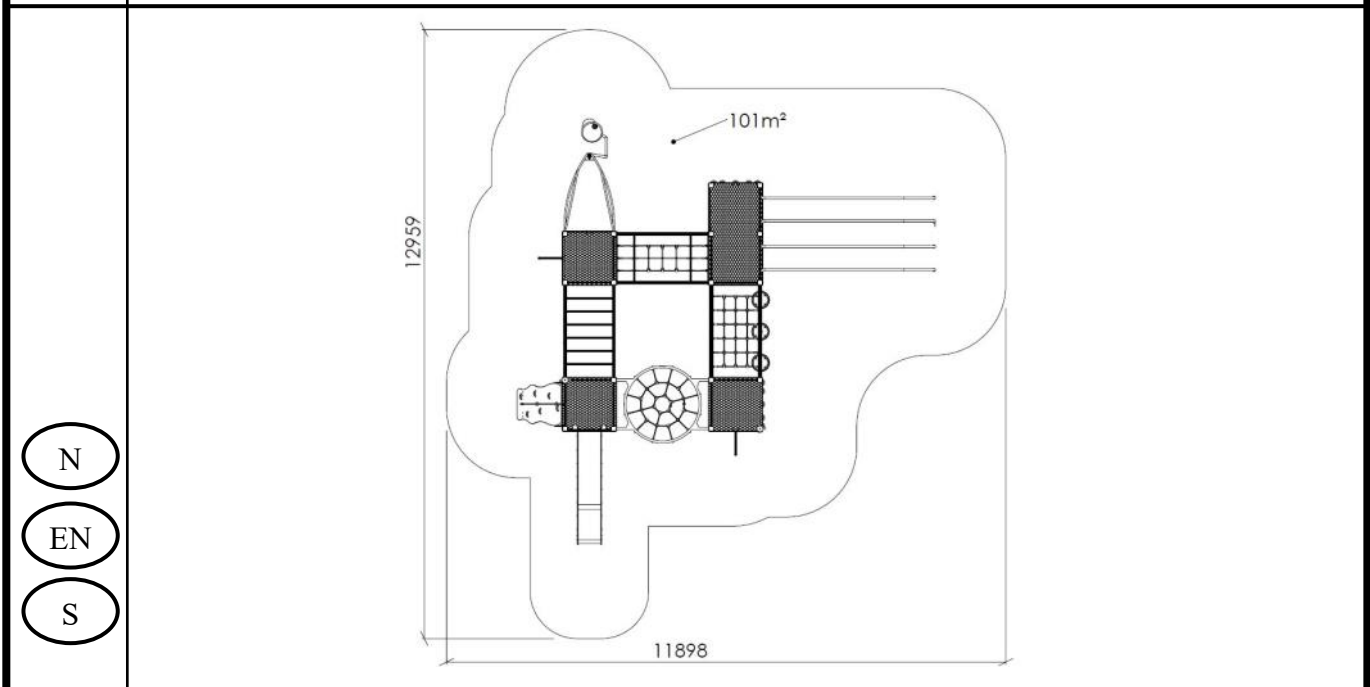
**Nødvendig verktøy / Tools required / Nödvändiga verktyg**

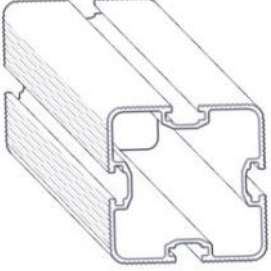
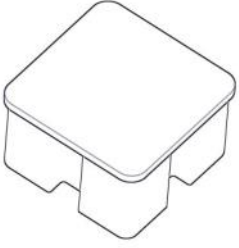
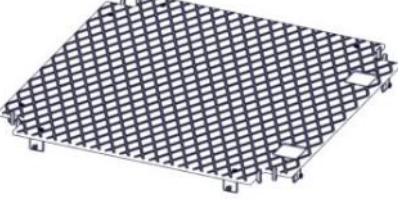



<p>(N)</p> <p>(EN)</p> <p>(S)</p>	<p>(A)</p> 	<p>(B)</p>  <p>Torx Nr 45</p>	<p>(C)</p> <p>5 mm 6 mm</p> 	<p>(D)</p> 	<p>(E)</p> 
		<p>Metermål Metric measure Tumstock</p> 	<p>Ø11mm Bor Ø11mm Drill Ø11mm Borr</p> 	<p>Merkebånd Mark ribbon Märkeband</p> 	<p>13 + 17mm</p> 

**Nødvendig antall personer / Number of persons required / Rekommenderad antal personer**




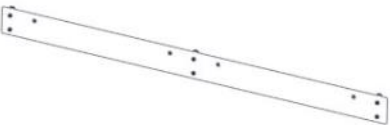




**Anbefalt arealbehov ved montering / Recommended working space / Rekommenderad arealbehov vid montering**










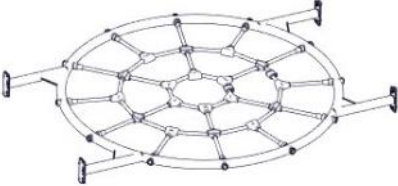



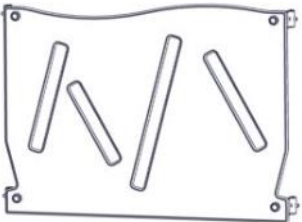
<b>Boltepakker for / Boltpackage for / Bultpaket för</b>		Sign. _____		
<b>30-801-050 Oslo- seksjon Grønn / Sort</b>	<b>Navn</b>	<b>Artnr/ dimensjon</b>	<b>Ant</b>	<b>Lev</b>
	Stolpe 95x95 Lengde = 3350 (600-2750) Sort	SFA5117/1	2	
	Stolpe 95x95 Lengde = 3030 (2430) Sort	SFA5117/1	16	
	Endelokk 95x95 Sort	00-400-998	16	
	Gulv P-0-0-0 1160x1160x15 Grå	00-400-299K (se egen delmontering)	1	
	Gulv 0-0-0-0 1160x1160x15 Grå	00-400-295K (se egen delmontering)	1	
	Gulv for klatrevegg 2180x1160 Grå	00-400-353K (Se egen delmontering)	1	
	Gulv countersunk kappet for klatrevegg 1160x1160x15 Grå	00-400-356K (Se egen delmontering)	1	

**Boltepakker for / Boltpackage for / Bultpaket för**



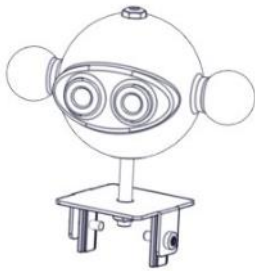
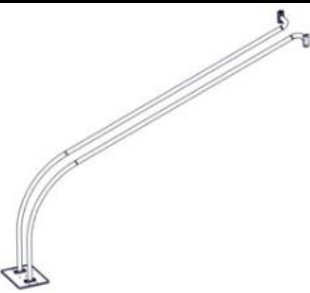


Sign. \_\_\_\_\_

30-801-050 Oslo– seksjon Grønn / Sort	Navn	Artnr/ dimensjon	Ant	Lev
	Sprosse dobbel polyfix 2165/1130 Grå	00-400-124K (se egen delmontering)	1	
	Sprosse standard for gulv 2165x145x15 Grå	00-400-121K (se egen delmontering)	1	
	Sprosse uten hull 1130x145x15 Grå	00-400-106K (se egen delmontering)	3	
	Sprosse standard for gulv 1130x145x15 Grå	00-400-104K (se egen delmontering)	11	
	Sprosse dobbel 3 hull cc265 1130x145x15 Grå	00-400-123K (Se egen delmontering)	1	
	Sprosse for brannrør 1130x145x15 Grå	00-400-109K (Se egen delmontering)	2	

<b>Boltepakker for / Boltpackage for / Bultpaket för</b>		Sign. _____		
<b>30-801-050 Oslo– seksjon Grønn / Sort</b>	<b>Navn</b>	<b>Artnr/ dimensjon</b>	<b>Ant</b>	<b>Lev</b>
	Ribbetak med feste N-nett Sort / Grønn  Koblingsbolt på drager for N- Nett monteres hos søve	00-400-141K (Se egen delmontering)	1	
	Klatrevegg 2070x1130 Grønn	00-400-716K (se egen delmontering)	2	
	Nettbru med tunell plater Grønn	02-100-055K (se egen delmontering)	1	
	Sperrerør 940x120 Sort	00-400-156K (Se egen delmontering)	10	
	Alu profil nett-tak+dekknett L=1980 Sort  Koblingsbolt på drager for dekknett monteres hos Søve	00-400-824K (Se egen delmontering)	1	
	Drager tak nett L=1980 6 hull 90gr Sort	00-400-822K (Se egen delmontering)	1	


<b>Boltepakker for / Boltpackage for / Bultpaket för</b>		Sign. _____.		
<b>30-801-050 Oslo- seksjon Grønn / Sort</b>	<b>Navn</b>	<b>Artnr/ dimensjon</b>	<b>Ant</b>	<b>Lev</b>
	Sving cc1035 komplett Grønn	07-251-002K (Se egen delmontering)	1	
	Bro rundgang CC 1035 L=1980 Grønn	07-200-263K (Se egen delmontering)	1	
	Taknett 1500x100 Sort	05-100-009K (Se egen delmontering)	1	
	Monkeyseat dekknett Sort	00-104-501K (Se egen delmontering)	1	
	N-nett 1560x2980	05-156-003K (Se egen delmontering)	1	
	Rekkverk Grønn	01-125-036K (Se egen delmontering)	2	






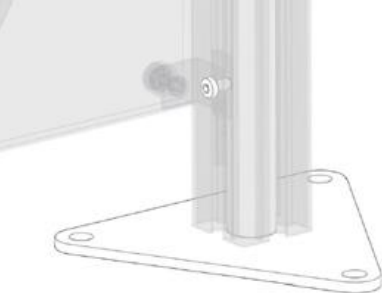
<b>Boltepakker for / Boltpackage for / Bultpaket för</b>		Sign. _____		
<b>30-801-050 Oslo- seksjon Grønn / Sort</b>	<b>Navn</b>	<b>Artnr/ dimensjon</b>	<b>Ant</b>	<b>Lev</b>
	Opptreksplate CC1035 Grå	01-129-117K (Se egen delmontering)	1	
	Rutsjebane H=1,4m inkl portal Grønn	40-142-100K (Se egen delmontering)	1	
	Kikkert med feste 95x95 Rød	35-100-617K (Se egen delmontering)	1	
	Slider rør	07-200-011K (Se egen delmontering)	2	
	Brannstang til gulv H=1,4m Sort	00-400-182K (Se egen delmontering)	2	
	Produktmerke	00-100-400 (montert hos Søve)	0	

**Boltepakker for / Boltpackage for / Bultpaket för**

Sign. \_\_\_\_\_.

30-801-050 Oslo- seksjon Grønn / Sort	Navn	Artnr/ dimensjon	Ant	Lev
	Megafon med feste 95x95 Blå	35-100-627K (Se egen delmontering)	1	

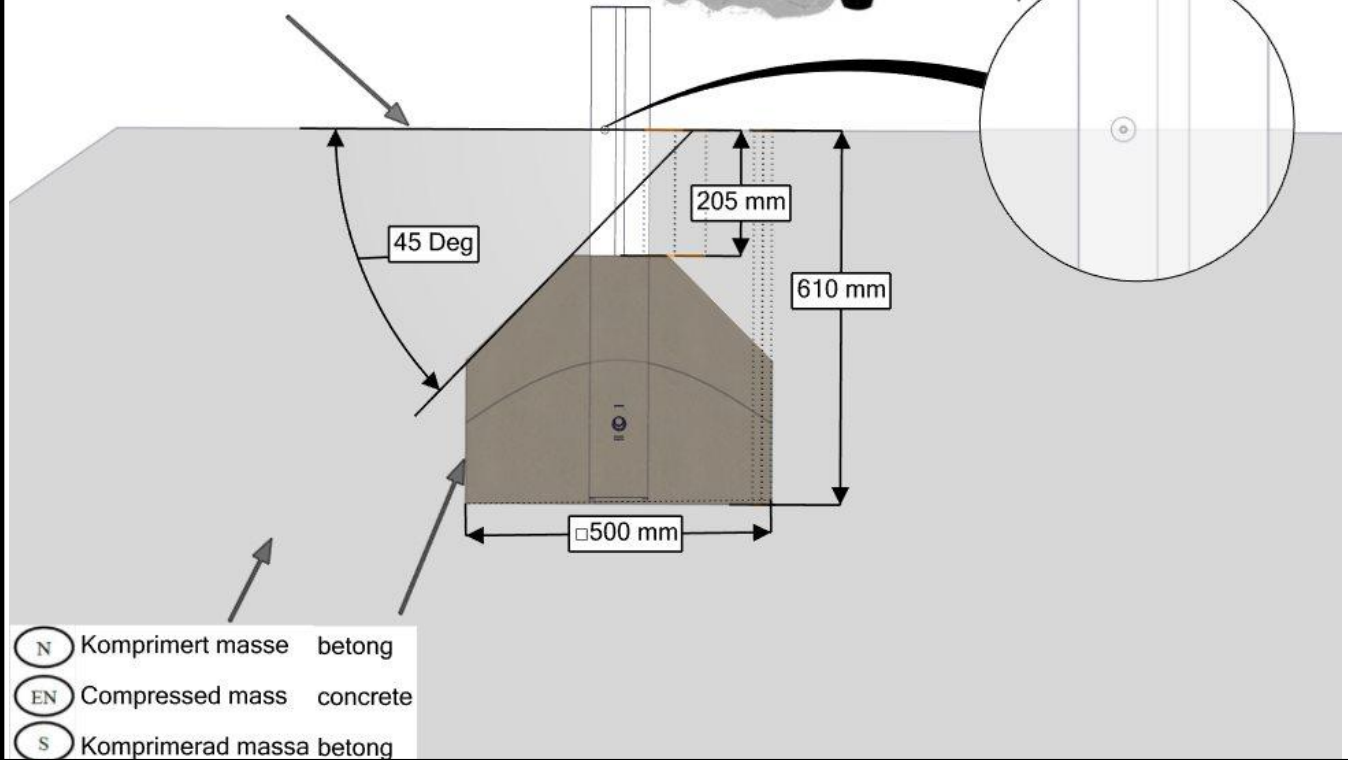
<b>Boltepakker for / Boltpackage for / Bultpaket för</b>		Sign. _____.		
30-801-050 Oslo– seksjon Grønn / Sort	Navn	Artnr/ dimensjon	Ant	Lev
	<b>Fundament Støp</b>			
	Støpefundament 95 x 95 stolpe	00-003-110K (se egen delmontering)	18	
	<b>Fundament Nedgravning</b>			
	Nedgravings fundament 95 x 95 Stolpe	00-003-004K (Se egen delmontering)	18	

<b>Boltepakker for / Boltpackage for / Bultpaket för</b>		Sign. _____		
<b>30-801-050 Oslo– seksjon Grønn / Sort</b>	<b>Navn</b>	<b>Artnr/ dimensjon</b>	<b>Ant</b>	<b>Lev</b>
	<b>Overflate fundament</b>			
	Fundament 95x95 for Betongdekke	00-003-125K (se egen delemontering)	18	
	Stolpe kappes	SFA5117/1	18	
	Sving kappes	07-251-002K	1	
	Opptreksplate kappes	01-129-117K	1	
	Rutsjebane kappes	40-142-100K	1	
	Slider kappes	07-200-011K	2	
	Brannstang kappes	00-400-182K	2	
	Korte bolter	00-003-132K	4	

**Fundamentering med betong / Foundation concrete / Förankring med betong**

- (N) Støtdempende materialer Ref NS-EN 1176-1
- (EN) Impact attenuating materials §4.2.8.5
- (S) Støtdämpande material

- (N) Bakkenivå
- (EN) Ground level
- (S) marknivå

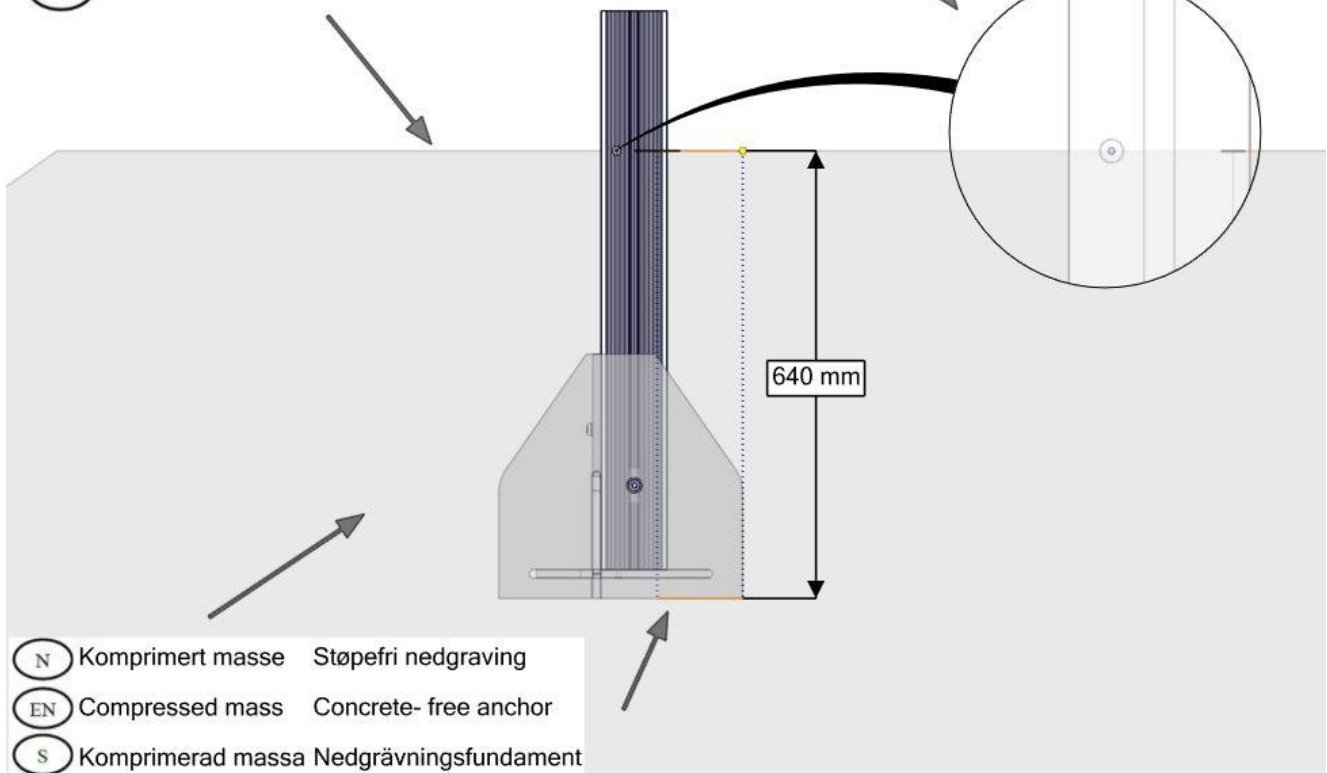


- (N) Komprimert masse betong
- (EN) Compressed mass concrete
- (S) Komprimerad massa betong

**Fundamentering uten betong / Foundation without concrete / Förankring utan betong**

- (N) Støtdempende materialer Ref NS-EN 1176-1
- (EN) Impact attenuating materials §4.2.8.5
- (S) Støtdämpande material

- (N) Bakkenivå
- (EN) Ground level
- (S) Marknivå



- (N) Komprimert masse Støpefri nedgraving
- (EN) Compressed mass Concrete-free anchor
- (S) Komprimerad massa Nedgravningsfundament

### Overflatemontering/ Surface mounting/ Ytmontering

Ref  
NS-EN 1176-1  
§4.2.8.5

(N) (EN) (S)  
Bakkenivå Ground level marknivå

Tykkelse/Thickness

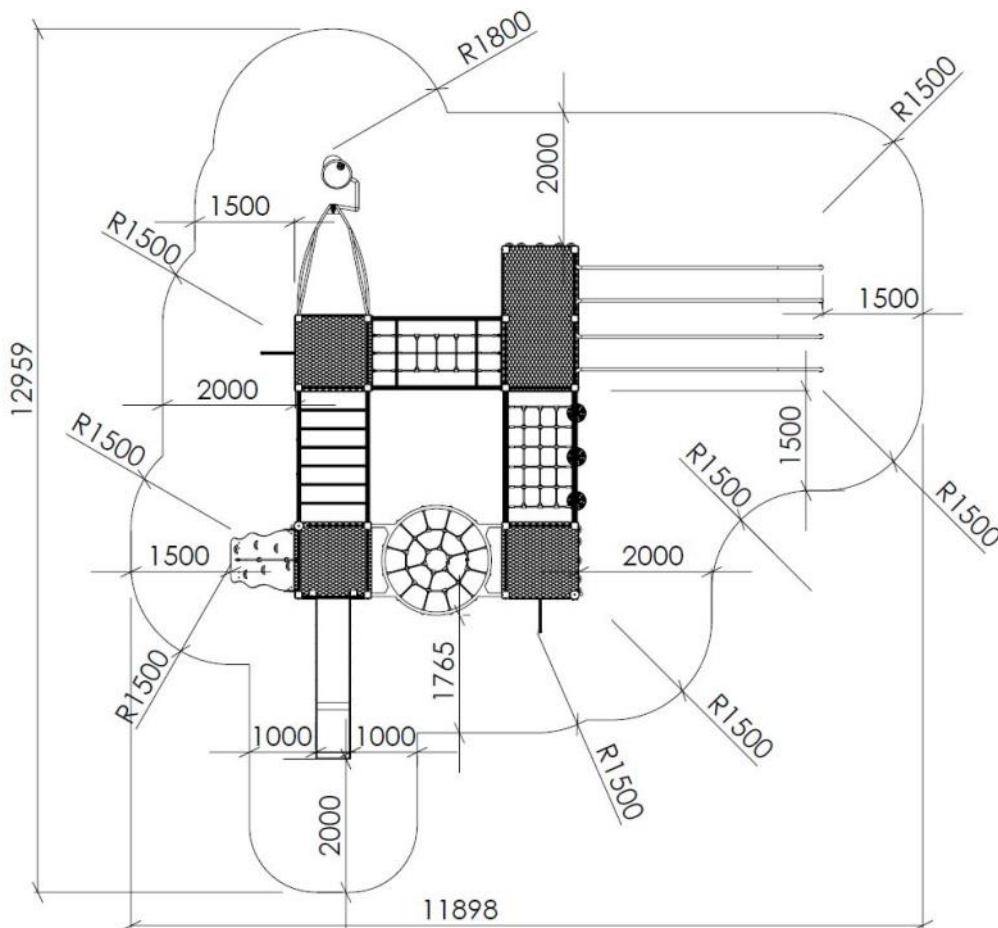
betong  
concrete  
betong

Stolpe kappes: Lengde stolpe - 600+ tykkelse

NO	Betongkvalitet	C25/30		
SE	Betongkvalitet			
EN	Concrete quality			
NO	Mengde betong		1,9	m <sup>3</sup>
SE	Mängd betong			
EN	Amount of concrete			
NO	Fundament størrelse		0,5 x 0,5 x 0,4	m
SE	Stiftelsestorlek			
EN	Foundation size			
NO	For sikkerhet må fundamentene med sand eller myk jord være minst 50% større i areal			
SE	För säkerheten måste grunden med sand eller mjuk jord vara minst 50% större i området			
EN	For safety, the foundations with sand or soft soil must be at least 50% larger in area			
NO	Tyngste element	40-142-100	93	Kg
SE	Tyngsta element			
EN	Heaviest element			
NO	Største element	40-142-100	3x06	m
SE	Största element			
EN	Biggest element			

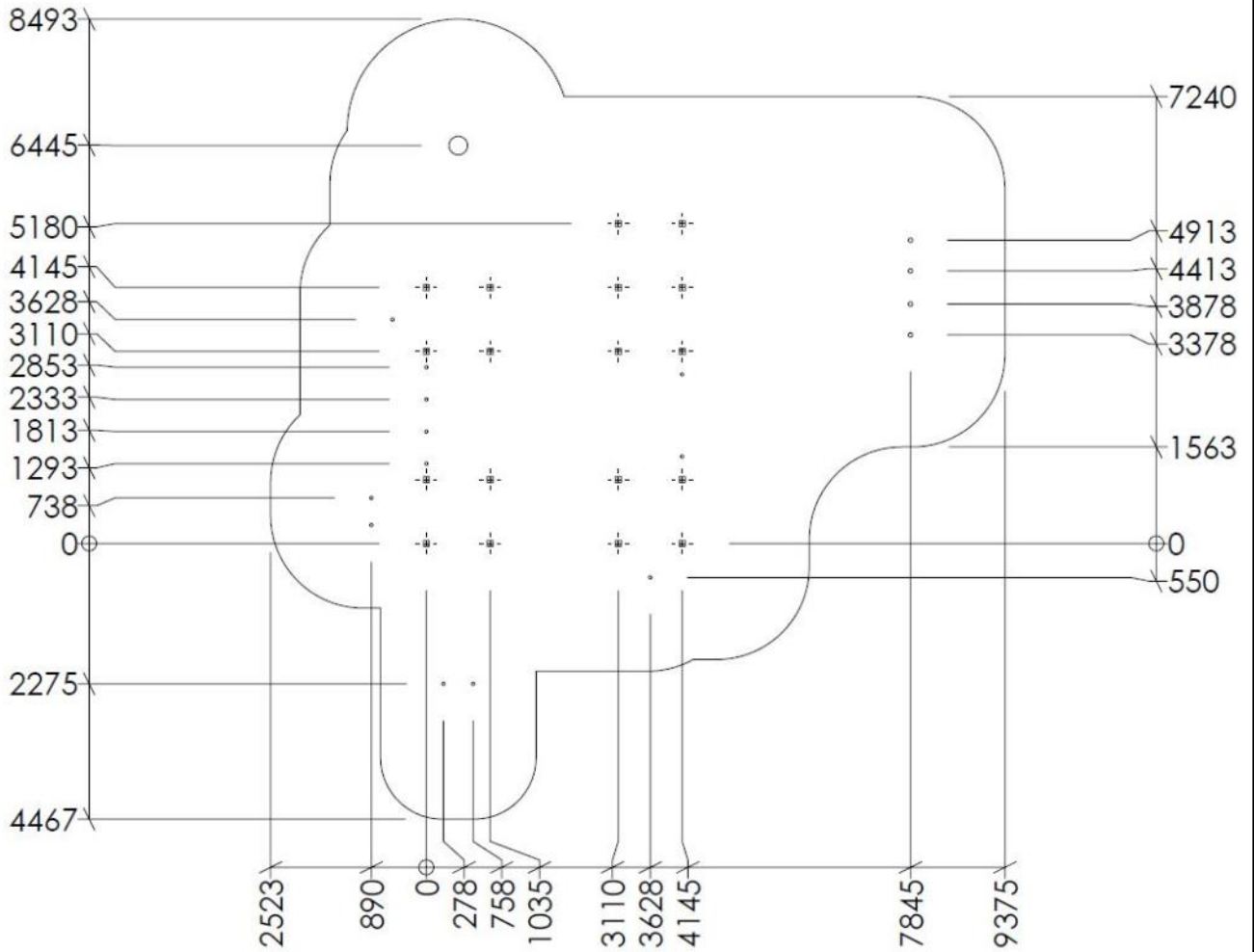
<p>N</p>	<p>Bolten skrues HELT igjennom aluminiumen. Maks moment: 30Nm</p>	
<p>EN</p>	<p>The bolt must be tightened in to the post, so that it pierces the aluminium Max torque: 30Nm</p>	
<p>S</p>	<p>Bulten skruvas HELT genom aluminiumen. Maks vridmoment: 30Nm</p>	

**Sikkerhetssone / Safety zone / Säkerhetszon**





**Plassering av forankringer / Ground plan / Placering av förankringar**



N

Alle mål er oppgitt i millimeter

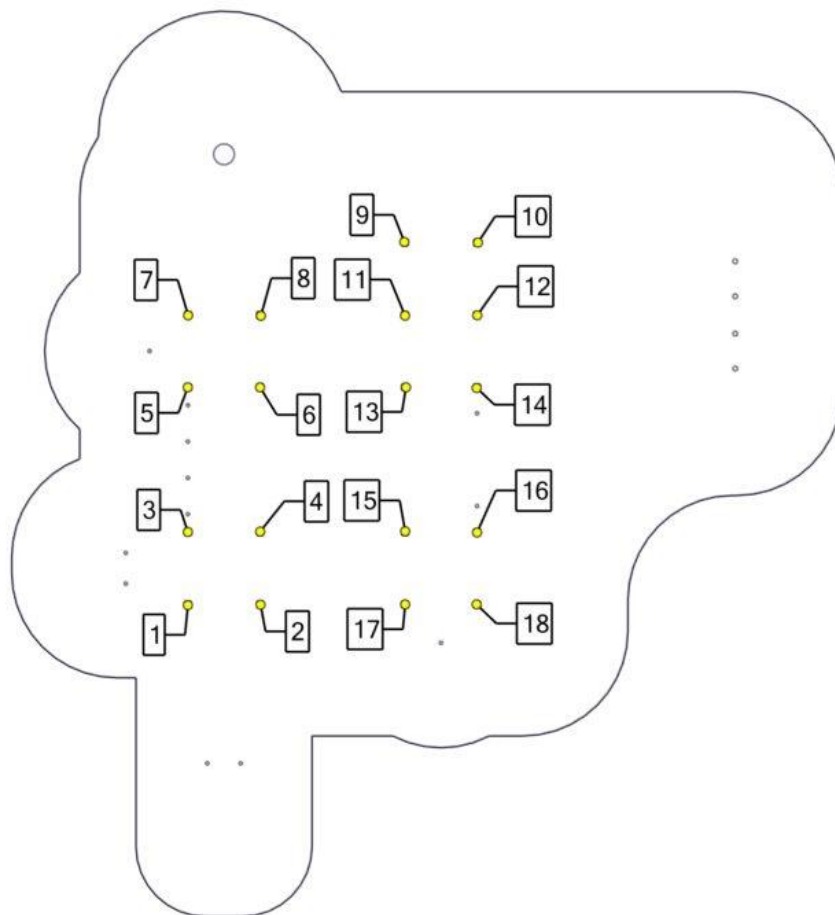
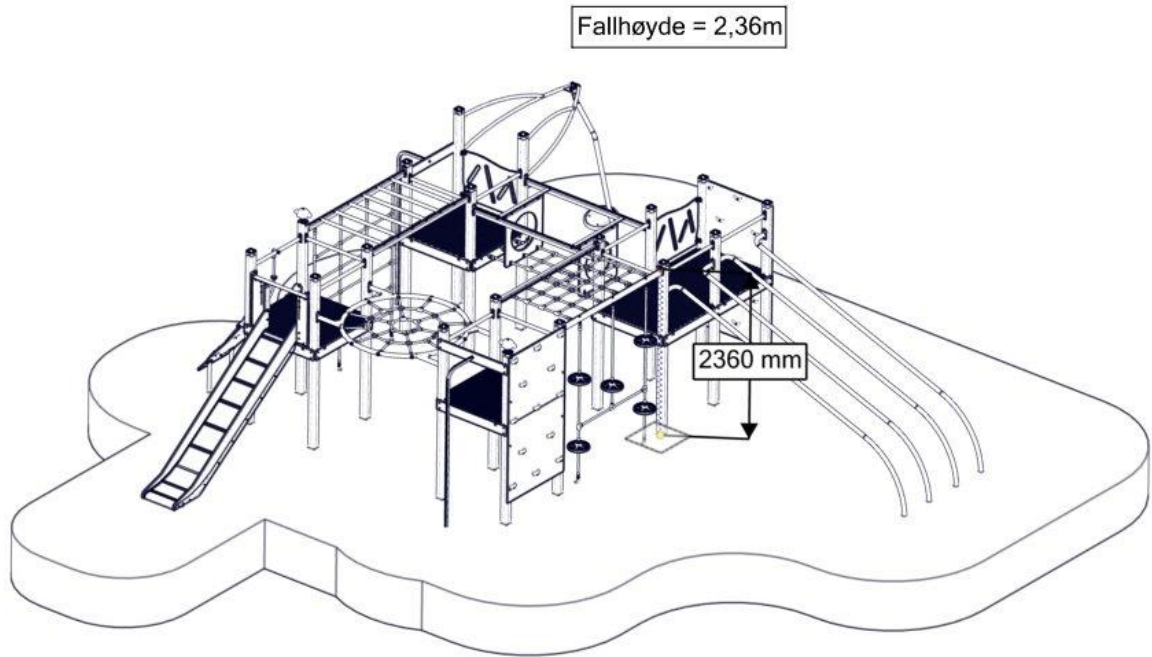
EN

Scale measured in mm

S

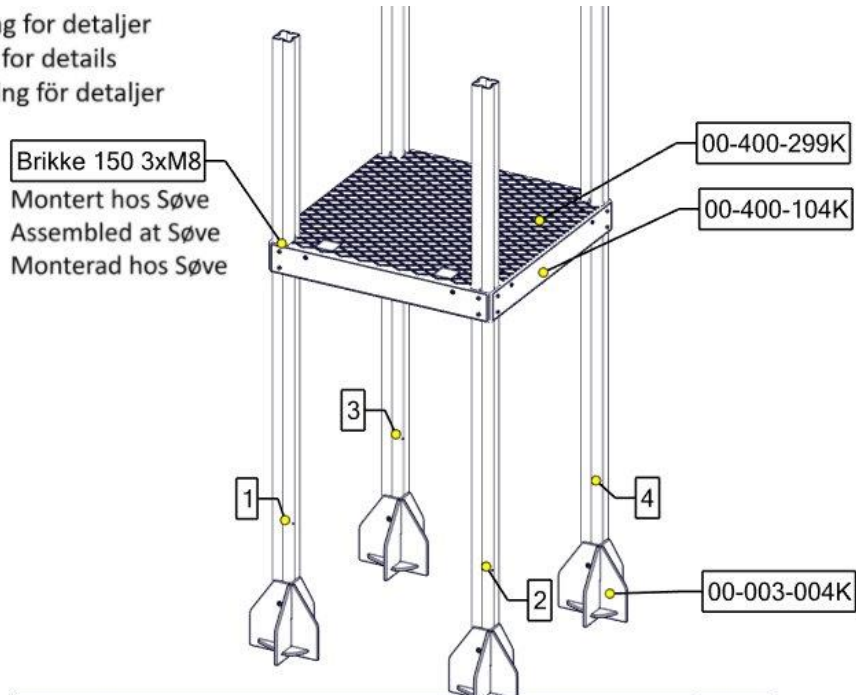
Alla mått är i millimeter.

# Montering av lekeapparatet / Assembly instructions / Montering av lekredskapet



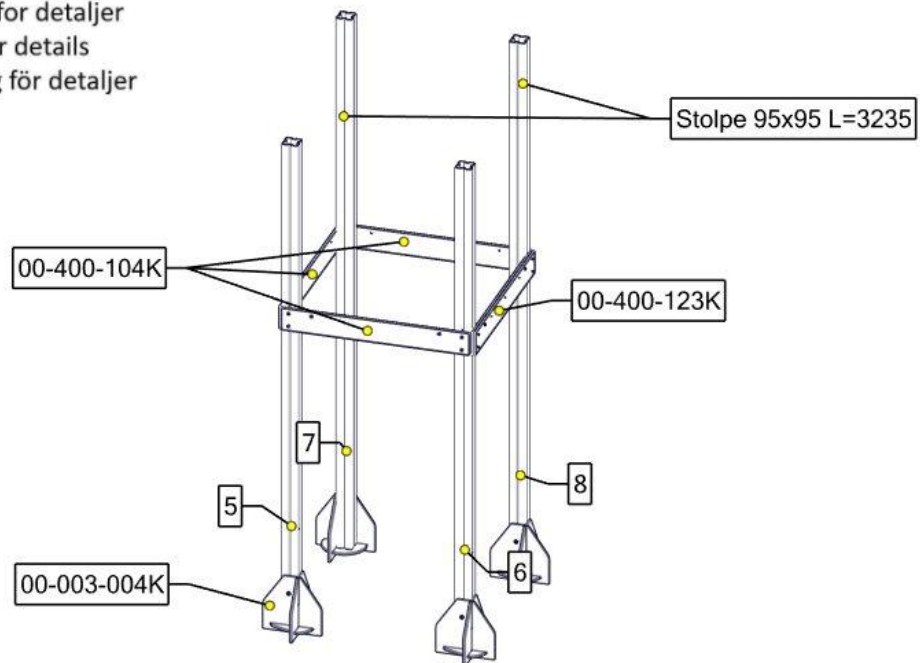
**Montering av lekeapparatet / Assembly instructions / Montering av lekredskapet**

Se separat delmontering for detaljer  
 See separate assembly for details  
 Se separata delmontering för detaljer



Part Name	Article nr.	Qty
Stolpe 95x95 L=3030	SFA5117/1	4
Sprosse std 1130x145x15 for gulv	00-400-104K	4
Nedgravingsfundament 95x95	00-003-004K	4
Gulv 1160x1160x15 P-0-0-0	00-400-299K	1

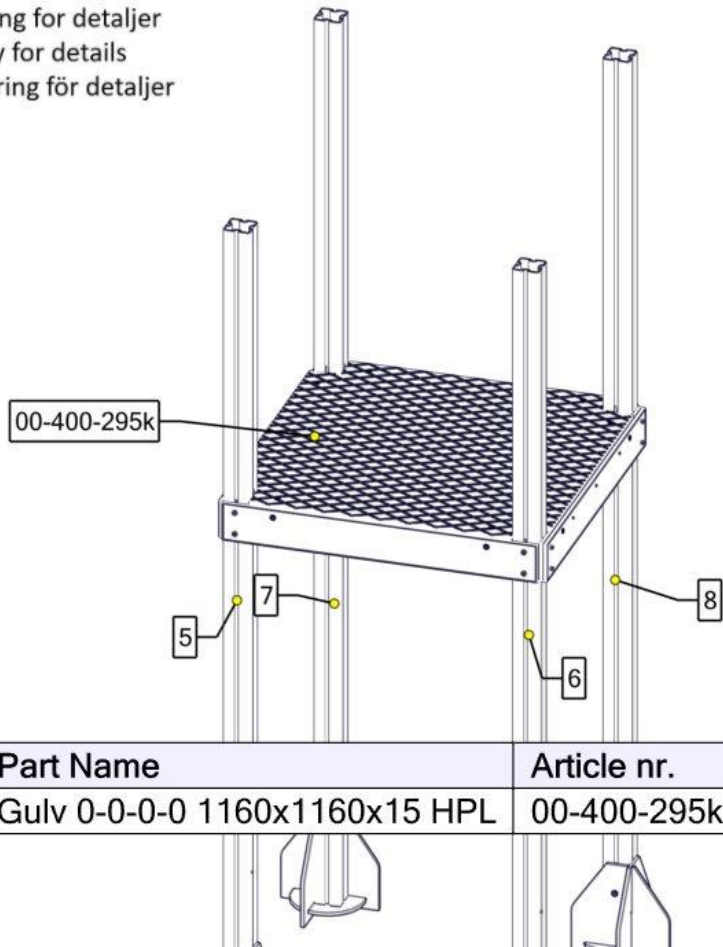
Se separat delmontering for detaljer  
 See separate assembly for details  
 Se separata delmontering för detaljer



Part Name	Article nr.	Qty
Stolpe 95x95 L=3235	SFA5117/1	2
Stolpe 95x95 L=3030	SFA5117/1	2
Sprosse std 1130x145x15 for gulv	00-400-104K	3
Sprosse 1130x145x15 m 3 hull cc265	00-400-123K	1
Nedgravingsfundament 95x95	00-003-004K	4

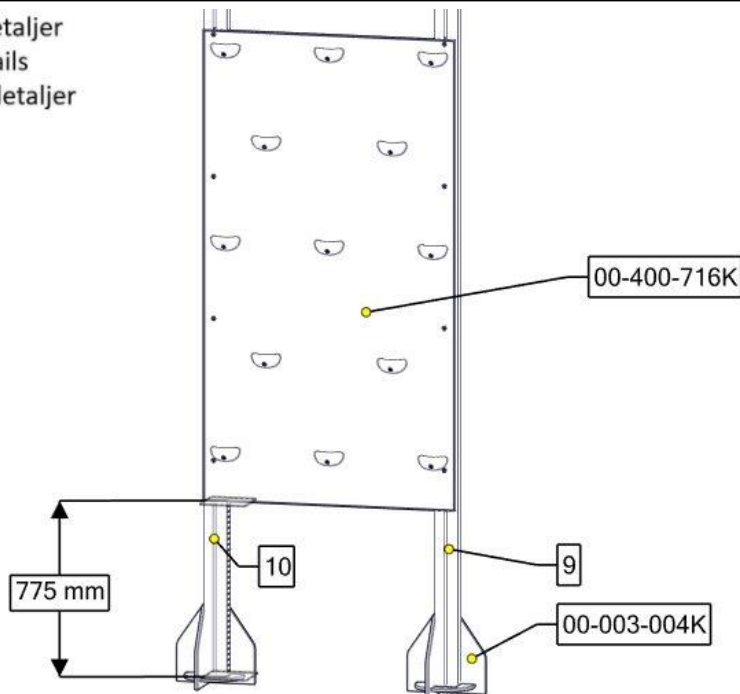
**Montering av lekeapparatet / Assembly instructions / Montering av lekredskapet**

Se separat delmontering for detaljer  
 See separate assembly for details  
 Se separata delmontering för detaljer



Part Name	Article nr.	Qty
Gulv 0-0-0-0 1160x1160x15 HPL	00-400-295k	1

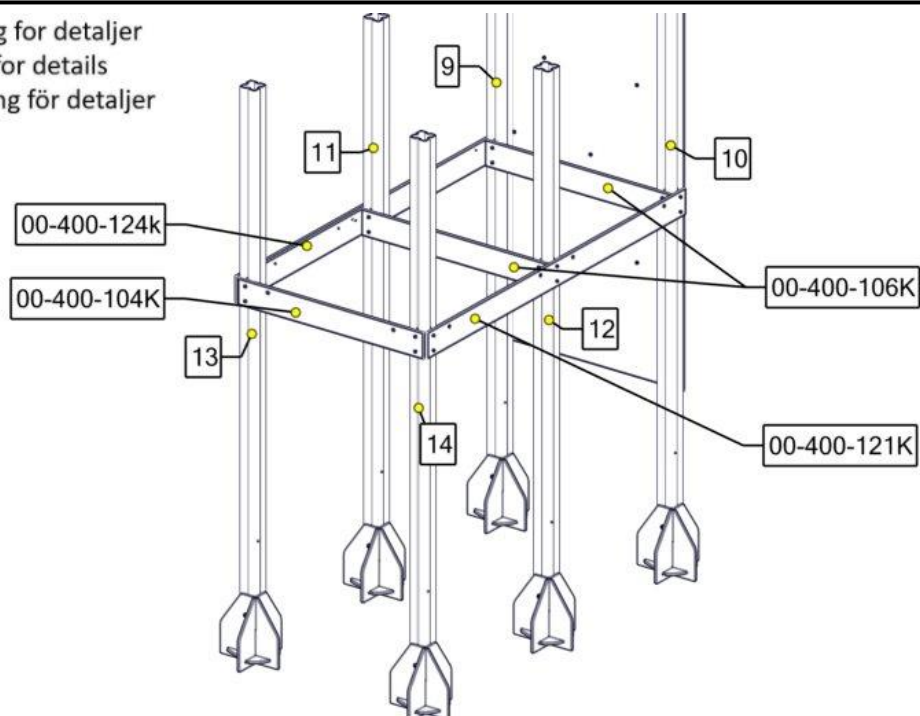
Se separat delmontering for detaljer  
 See separate assembly for details  
 Se separata delmontering för detaljer



Part Name	Article nr.	Qty
Stolpe 95x95 L=3030	SFA5117/1	2
Nedgravingsfundament 95x95	00-003-004K	2
Klatrevegg 2070x1130 Vibrant green	00-400-716K	1

## Montering av lekeapparatet / Assembly instructions / Montering av lekredskapet

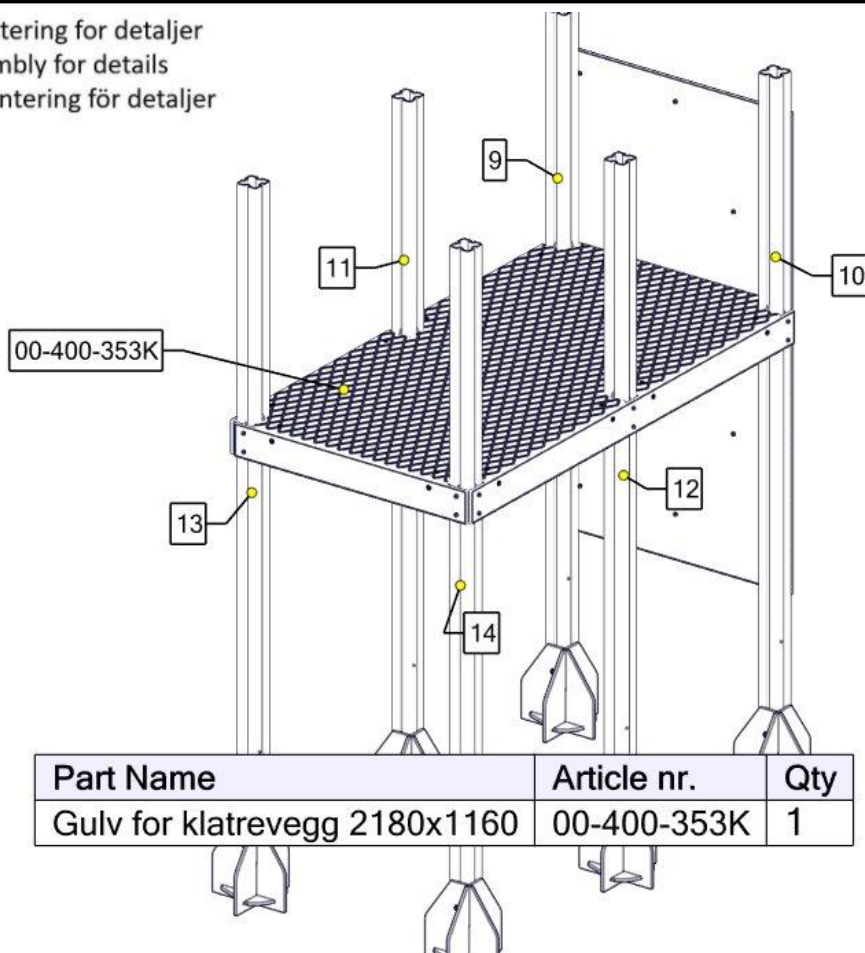
Se separat delmontering for detaljer  
See separate assembly for details  
Se separata delmontering för detaljer



Part Name	Article nr.	Qty
Stolpe 95x95 L=3030	SFA5117/1	4
Sprosse std 2165x145x15 for gulv	00-400-121K	1
Sprosse std 1130x145x15 for gulv	00-400-104K	1
Sprosse dobb Polyfix 2165/1130	00-400-124k	1

Part Name	Article nr.	Qty
Sprosse 1130x145x15 uten hull	00-400-106K	2
Nedgravingsfundament 95x95	00-003-004K	4

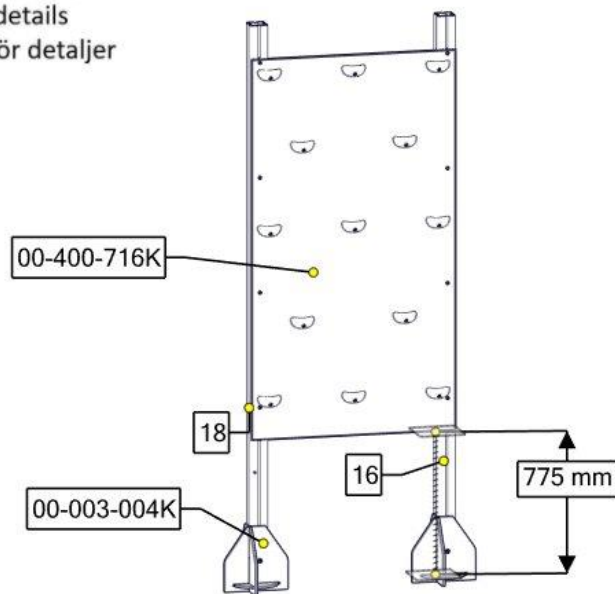
Se separat delmontering for detaljer  
See separate assembly for details  
Se separata delmontering för detaljer



Part Name	Article nr.	Qty
Gulv for klatrevegg 2180x1160	00-400-353K	1

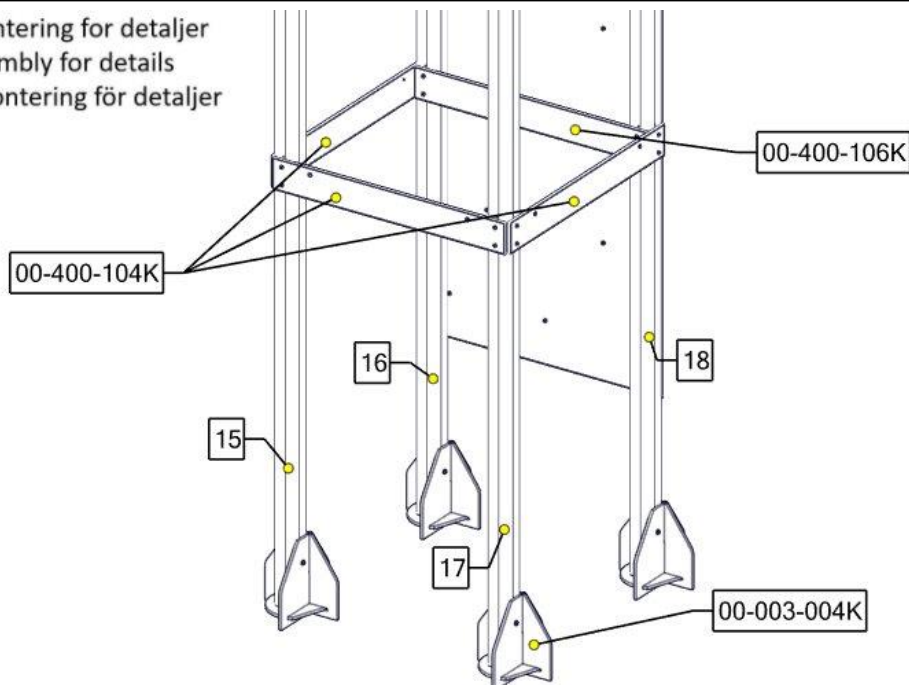
## Montering av lekeapparatet / Assembly instructions / Montering av lekredskapet

Se separat delmontering for detaljer  
 See separate assembly for details  
 Se separata delmontering för detaljer



Part Name	Article nr.	Qty
Stolpe 95x95 L=3030	SFA5117/1	2
Nedgravingsfundament 95x95	00-003-004K	2
Klatrevegg 2070x1130 Vibrant green	00-400-716K	1

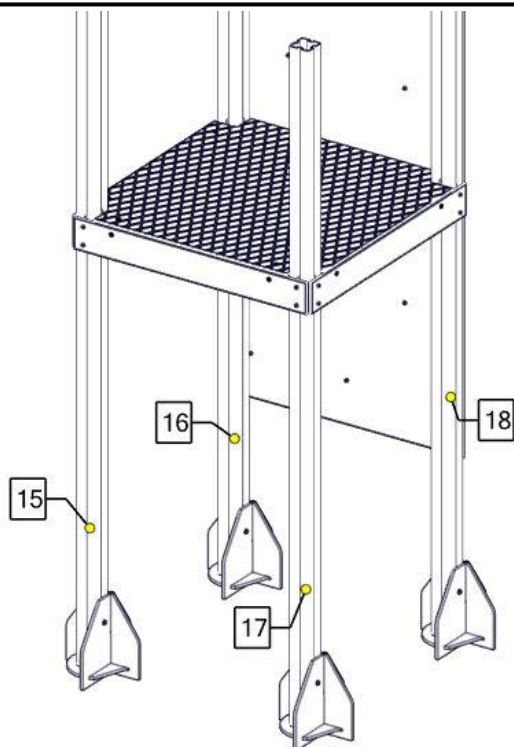
Se separat delmontering for detaljer  
 See separate assembly for details  
 Se separata delmontering för detaljer



Part Name	Article nr.	Qty
Stolpe 95x95 L=3030	SFA5117/1	2
Sprosse std 1130x145x15 for gulv	00-400-104K	3
Sprosse 1130x145x15 uten hull	00-400-106K	1
Nedgravingsfundament 95x95	00-003-004K	2

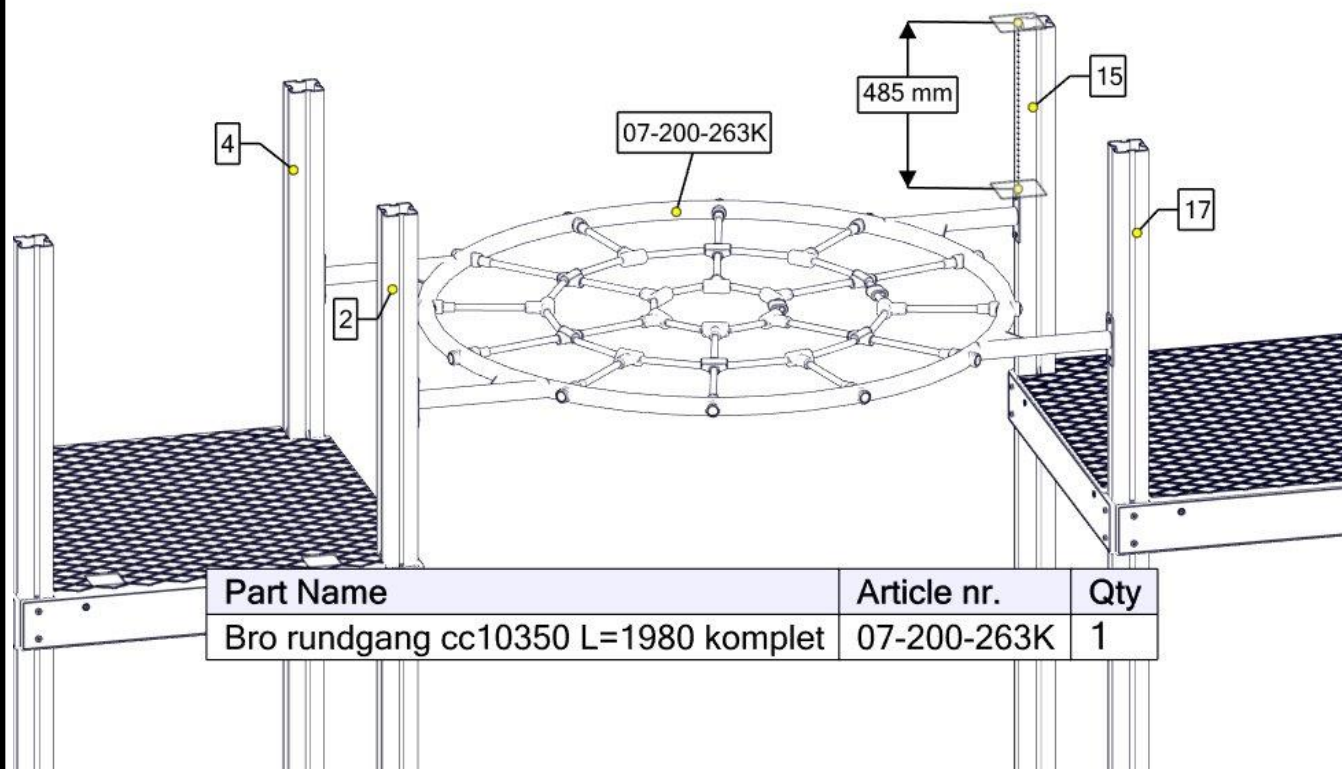
## Montering av lekeapparatet / Assembly instructions / Montering av lekredskapet

Se separat delmontering for detaljer  
See separate assembly for details  
Se separata delmontering för detaljer



Part Name	Article nr.	Qty
Gulv 1160x1160x15 HPL countersunk kappet for klatrev	00-400-356K	1

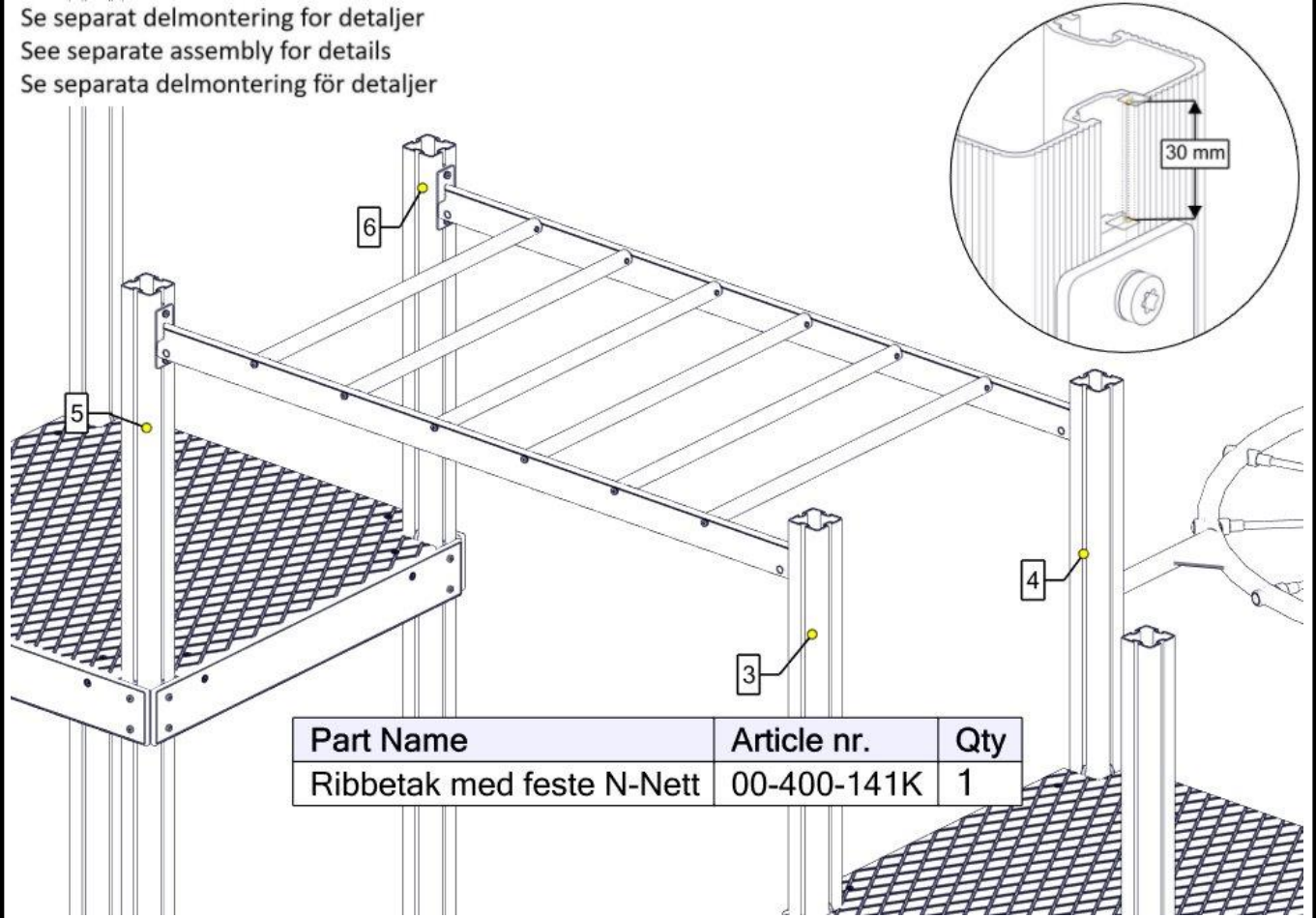
Se separat delmontering for detaljer  
See separate assembly for details  
Se separata delmontering för detaljer



Part Name	Article nr.	Qty
Bro rundgang cc10350 L=1980 komplet	07-200-263K	1

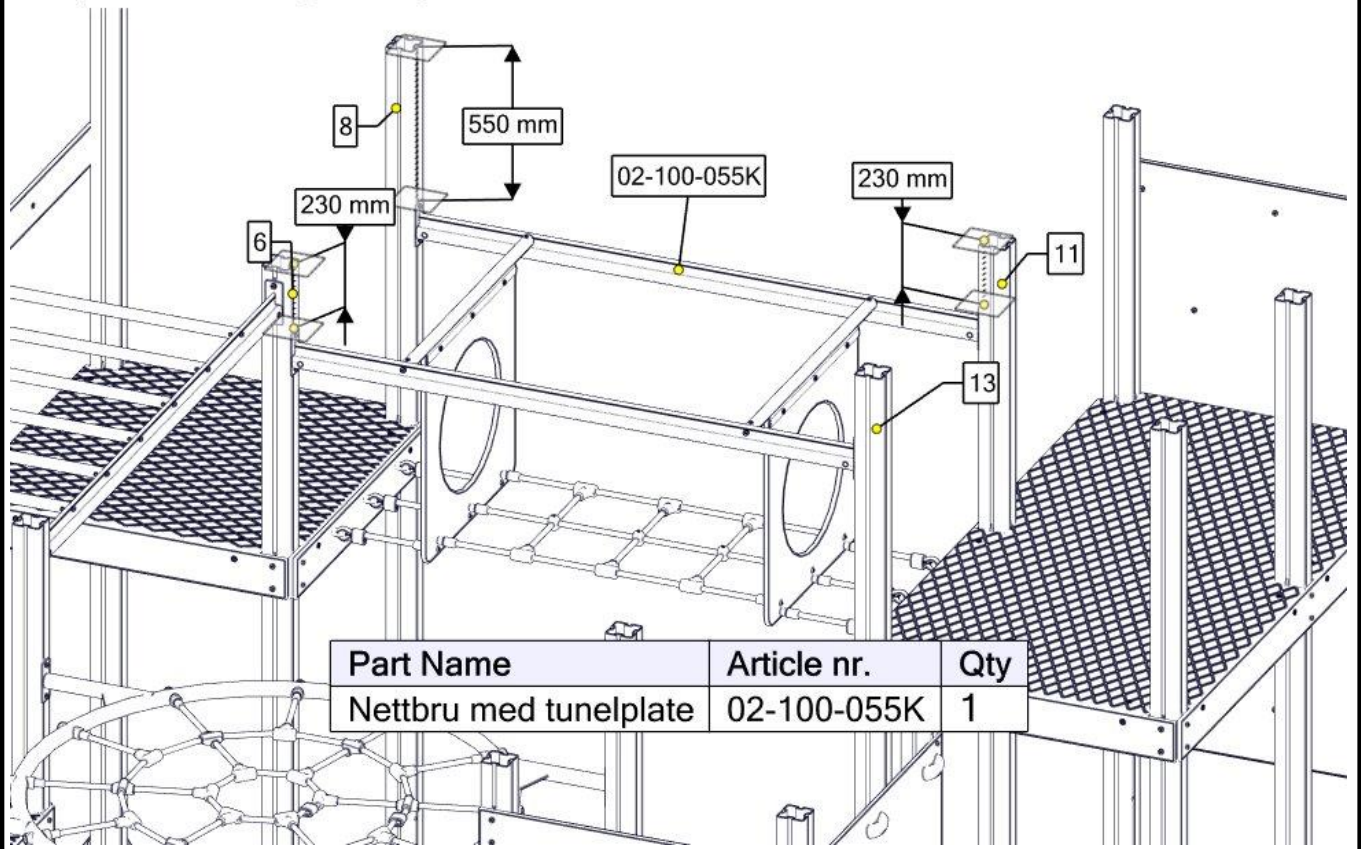
### Montering av lekeapparatet / Assembly instructions / Montering av lekredskapet

Se separat delmontering for detaljer  
 See separate assembly for details  
 Se separata delmontering för detaljer



Part Name	Article nr.	Qty
Ribbetak med feste N-Nett	00-400-141K	1

Se separat delmontering for detaljer  
 See separate assembly for details  
 Se separata delmontering för detaljer

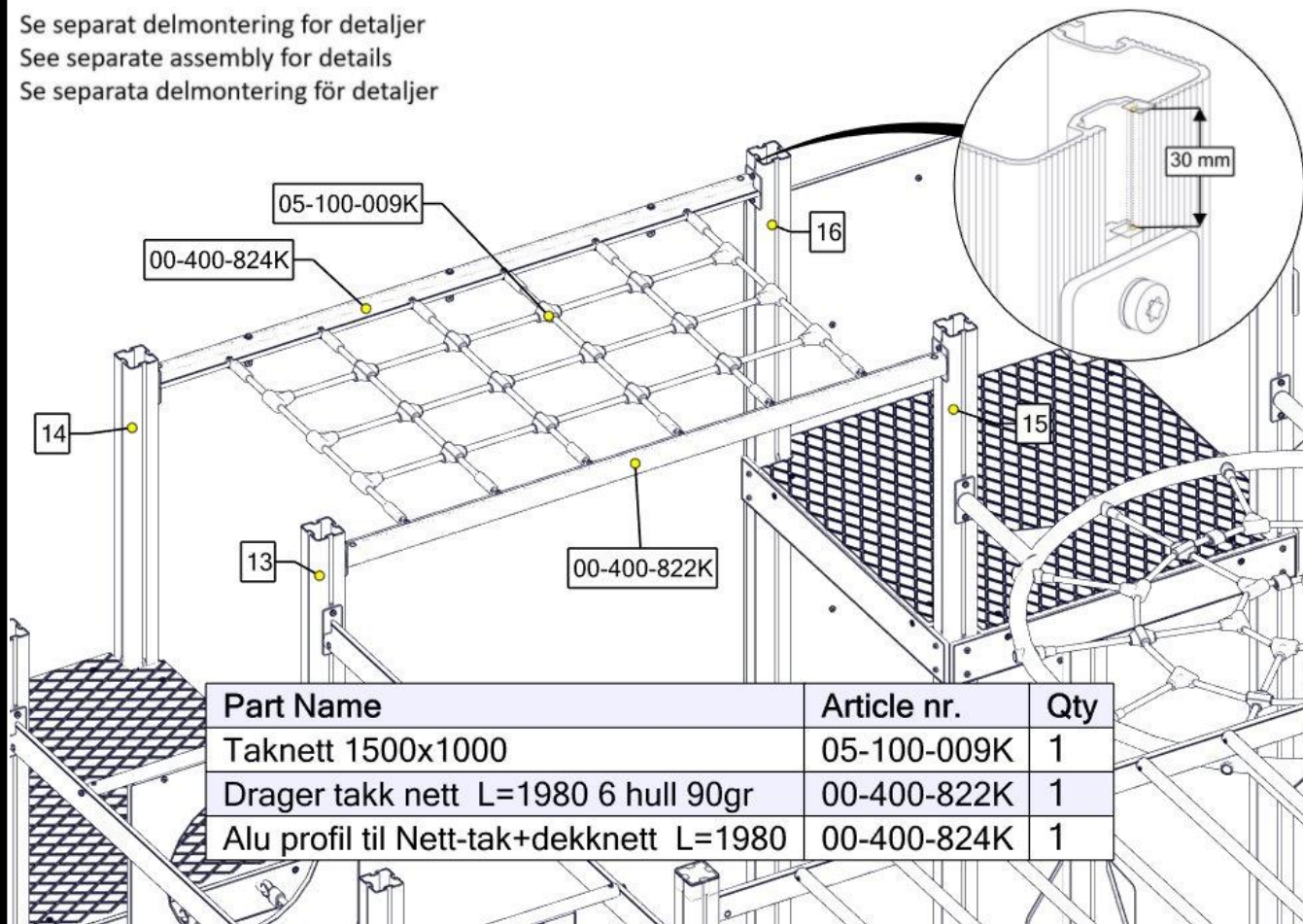


Part Name	Article nr.	Qty
Nettbru med tunnelplate	02-100-055K	1

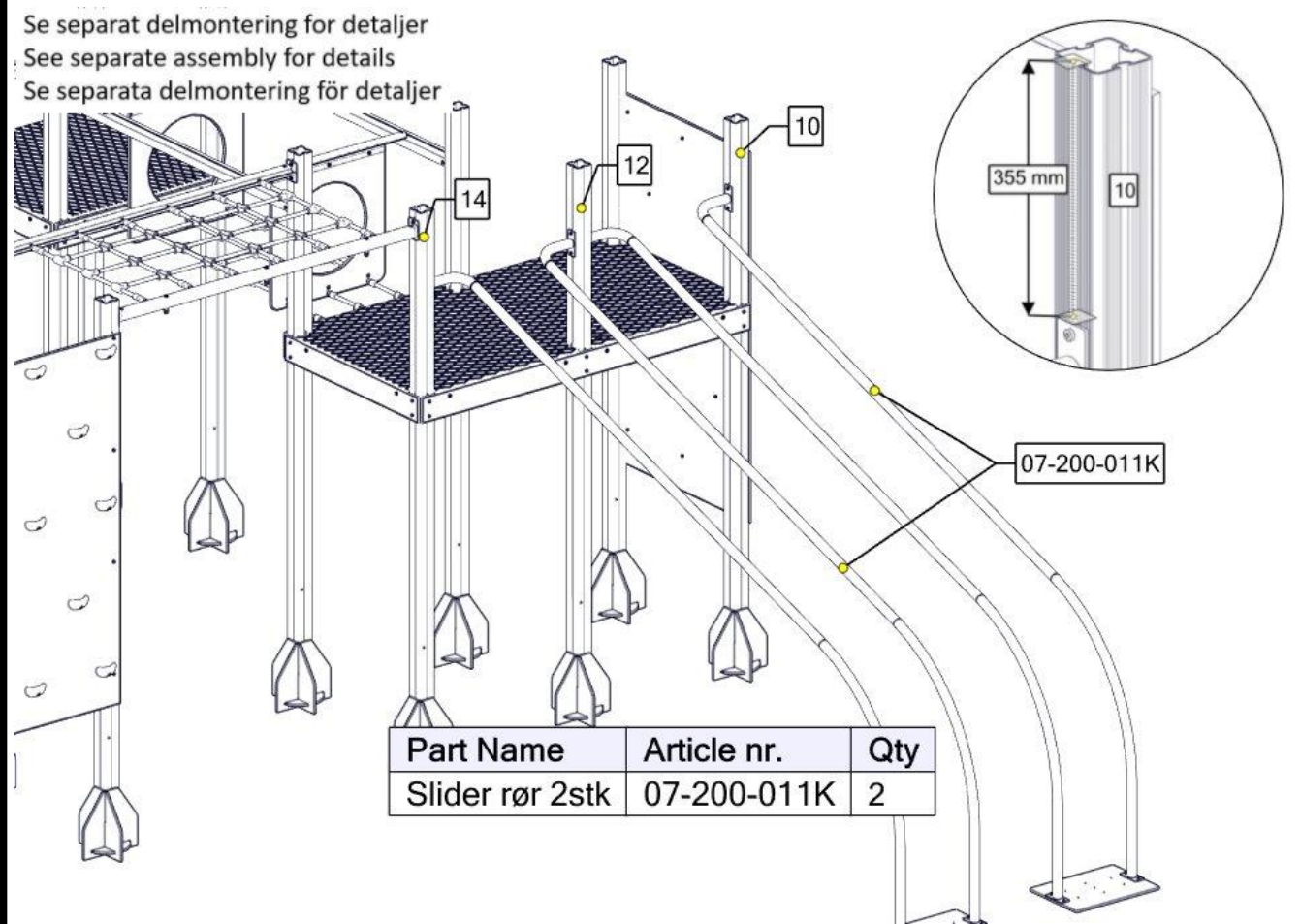


## Montering av lekeapparatet / Assembly instructions / Montering av lekredskapet

Se separat delmontering for detaljer  
See separate assembly for details  
Se separata delmontering för detaljer

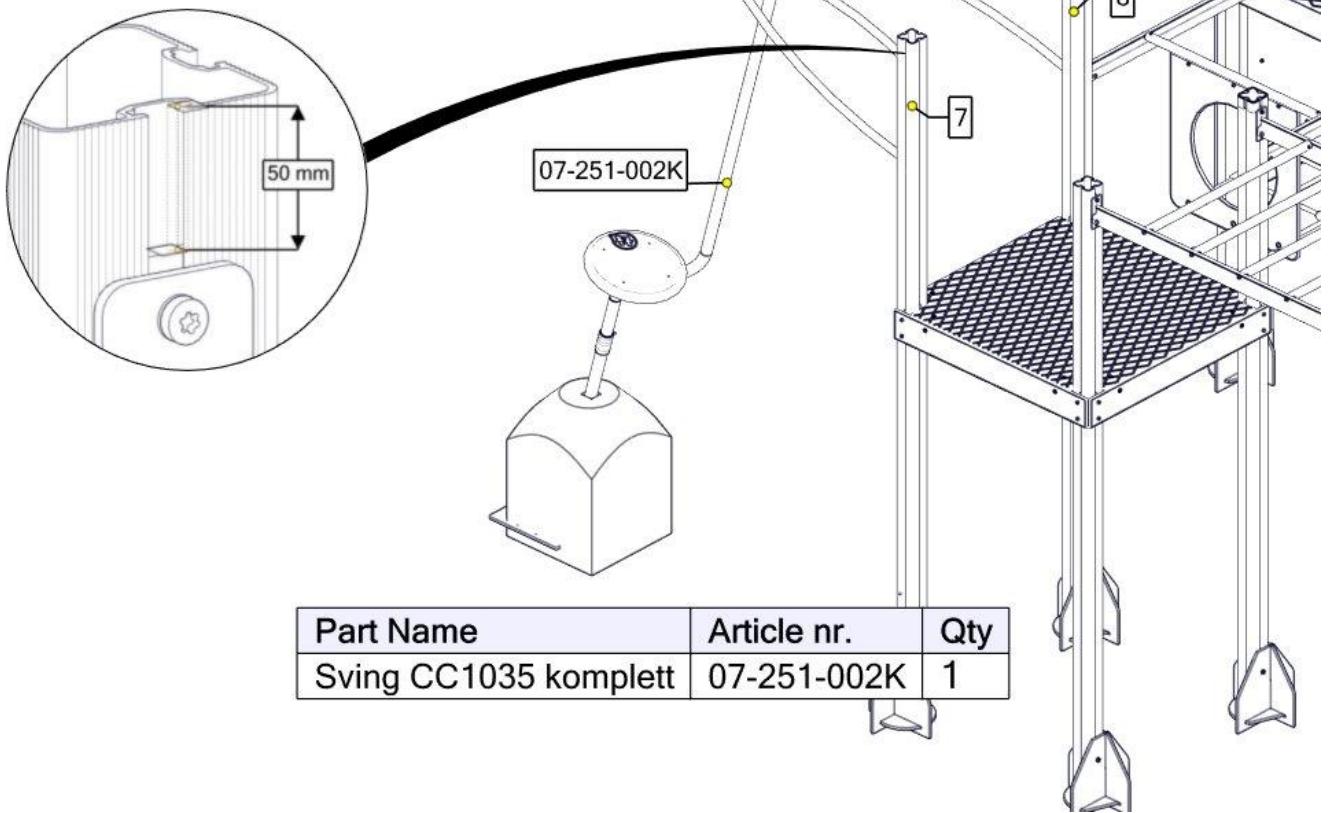


Se separat delmontering for detaljer  
See separate assembly for details  
Se separata delmontering för detaljer

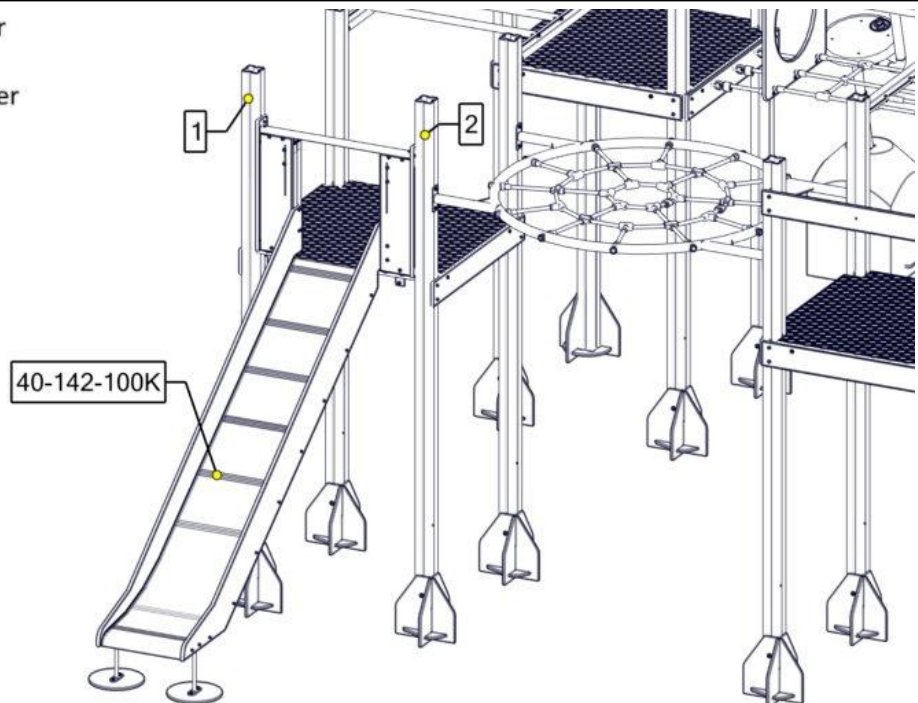


## Montering av lekeapparatet / Assembly instructions / Montering av lekredskapet

Se separat delmontering for detaljer  
See separate assembly for details  
Se separata delmontering för detaljer



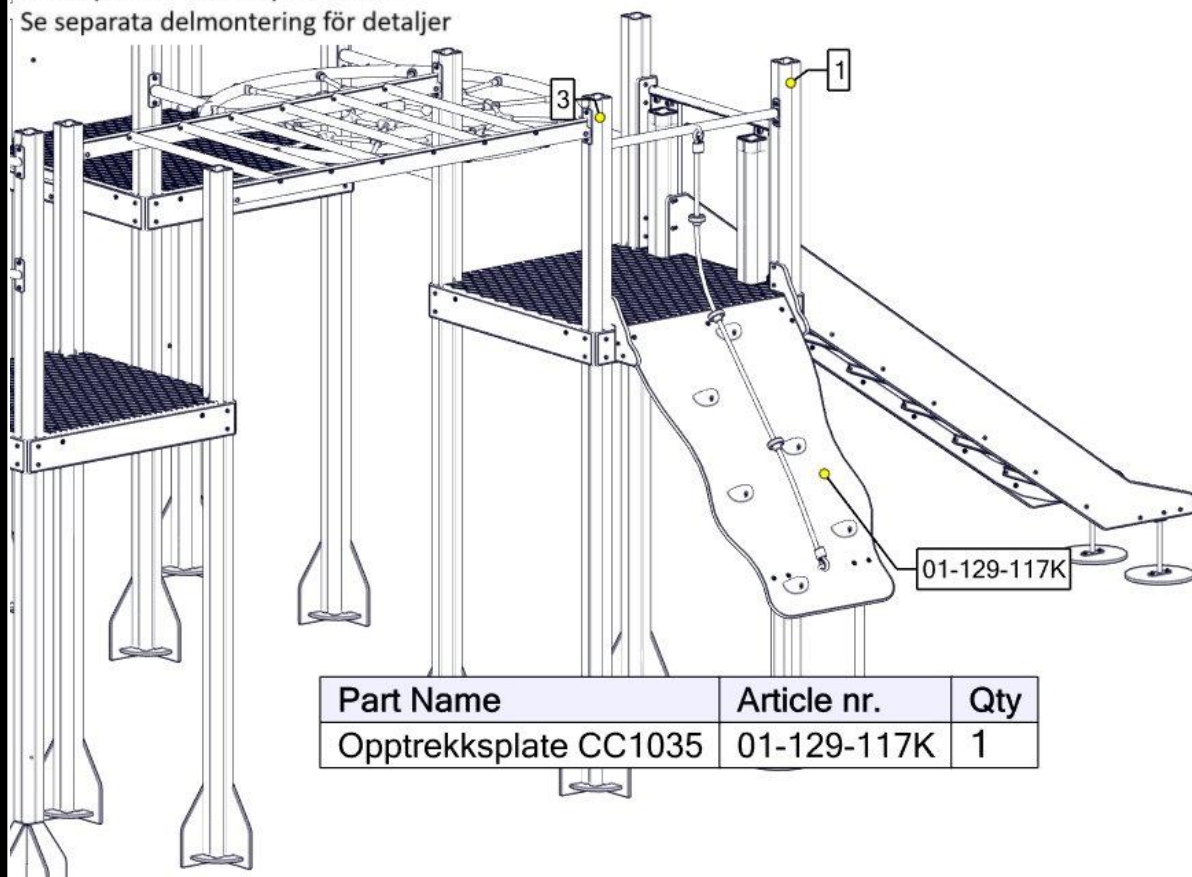
Se separat delmontering for detaljer  
See separate assembly for details  
Se separata delmontering för detaljer



Part Name	Article nr.	Qty
Rustjebane H=1,4M inkl. portal	40-142-100K	1

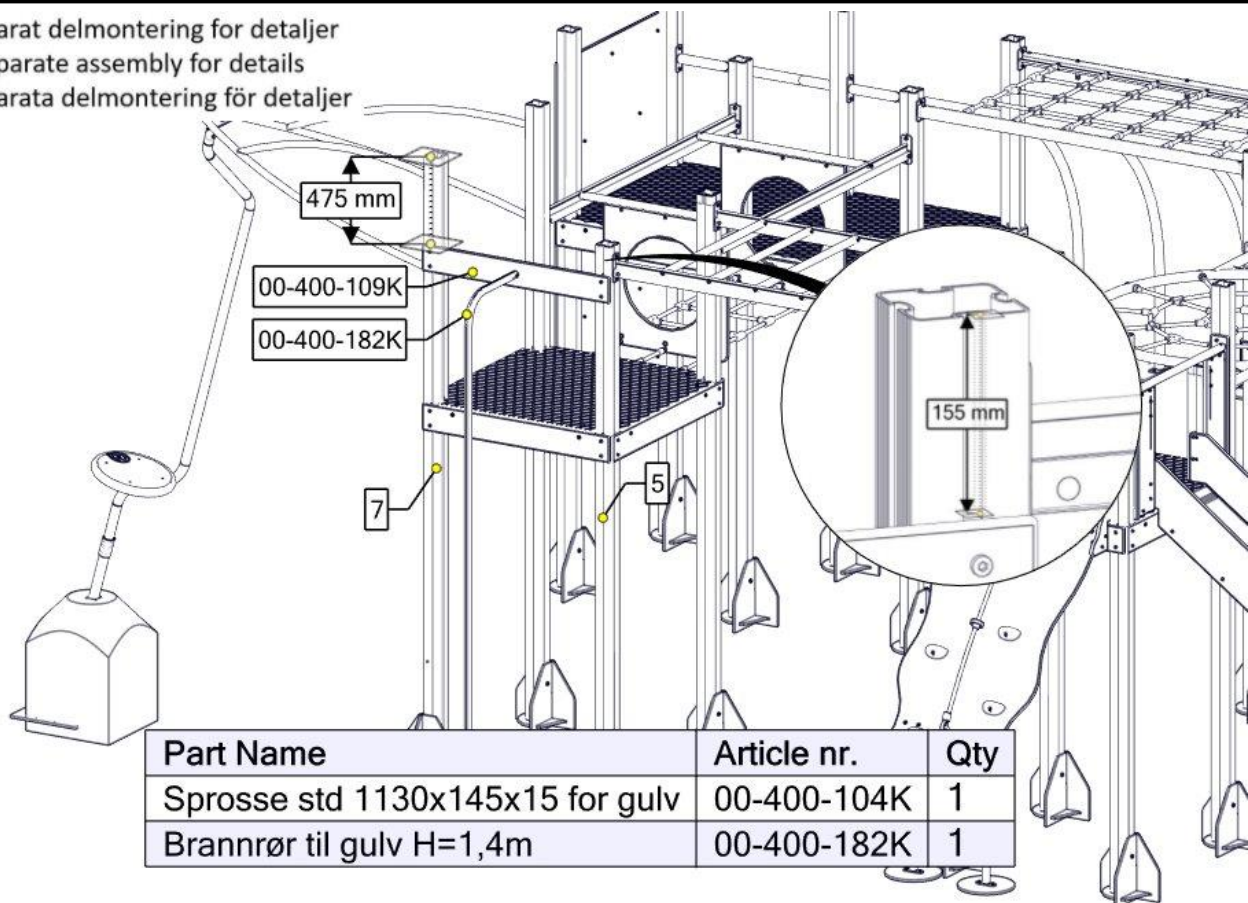
## Montering av lekeapparatet / Assembly instructions / Montering av lekredskapet

Se separat delmontering for detaljer  
 See separate assembly for details  
 Se separata delmontering för detaljer



Part Name	Article nr.	Qty
Opptreksplate CC1035	01-129-117K	1

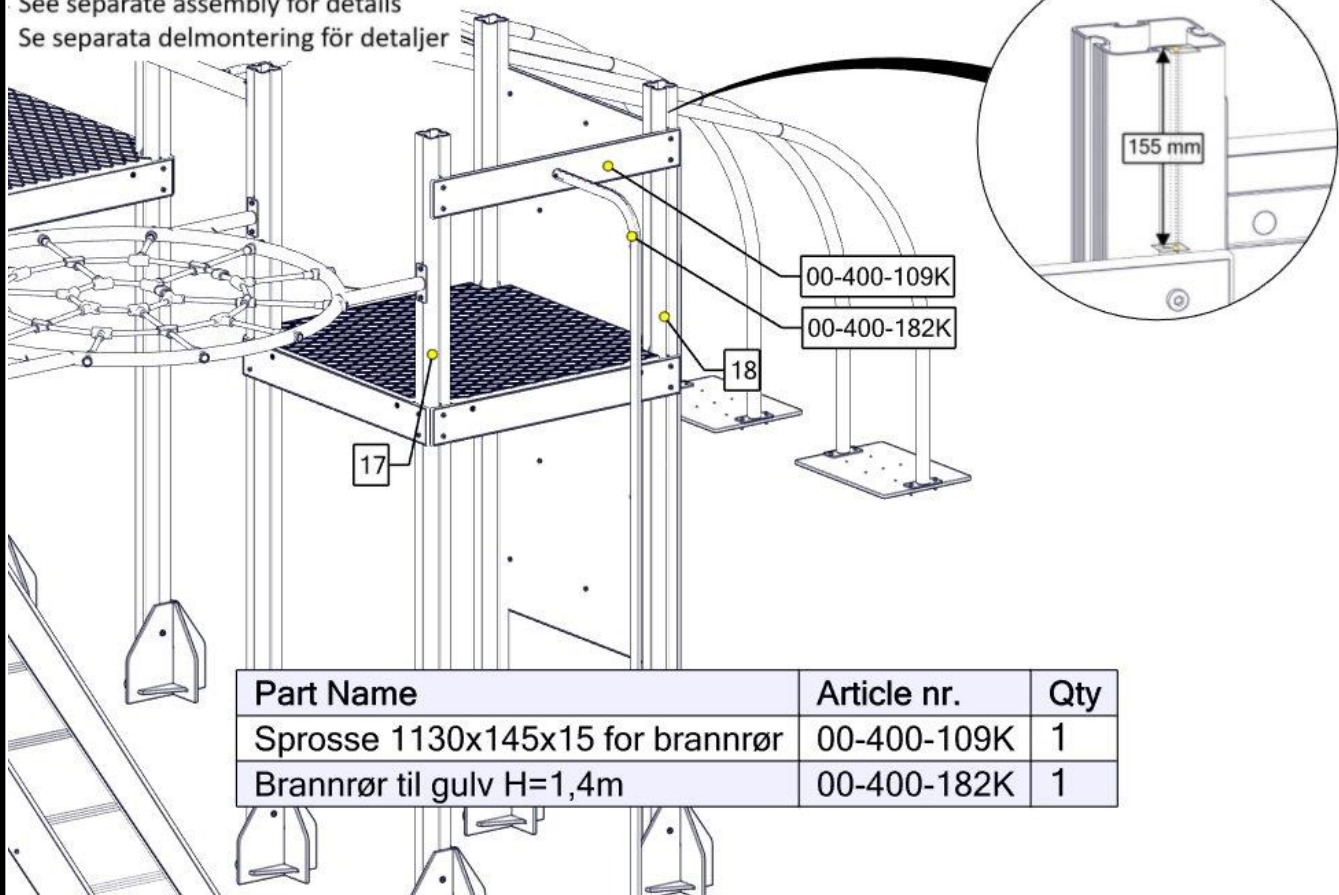
Se separat delmontering for detaljer  
 See separate assembly for details  
 Se separata delmontering för detaljer



Part Name	Article nr.	Qty
Sprosse std 1130x145x15 for gulv	00-400-104K	1
Brannrør til gulv H=1,4m	00-400-182K	1

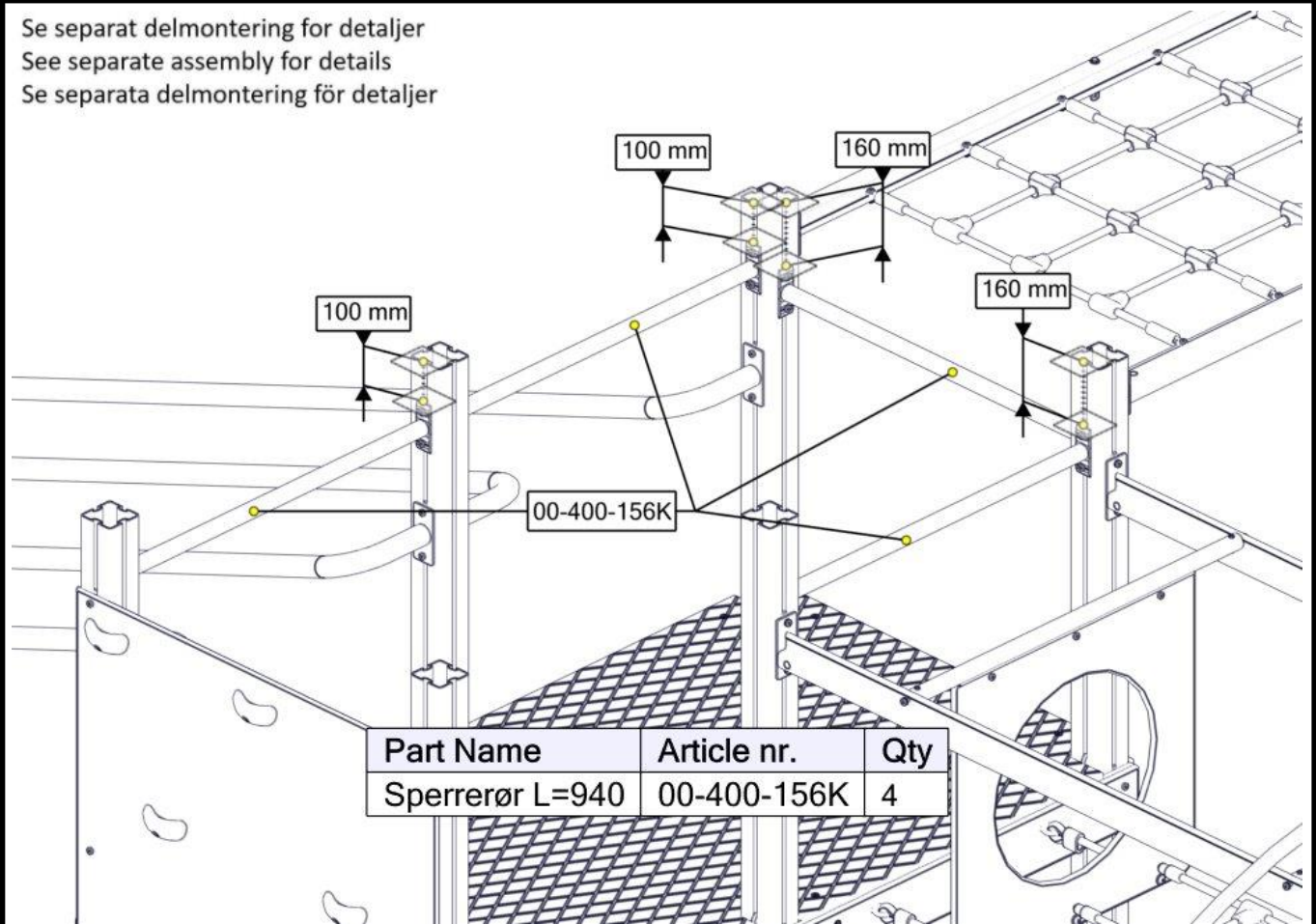
## Montering av lekeapparatet / Assembly instructions / Montering av lekredskapet

Se separat delmontering for detaljer  
See separate assembly for details  
Se separata delmontering för detaljer



Part Name	Article nr.	Qty
Sprosse 1130x145x15 for brannrør	00-400-109K	1
Brannrør til gulv H=1,4m	00-400-182K	1

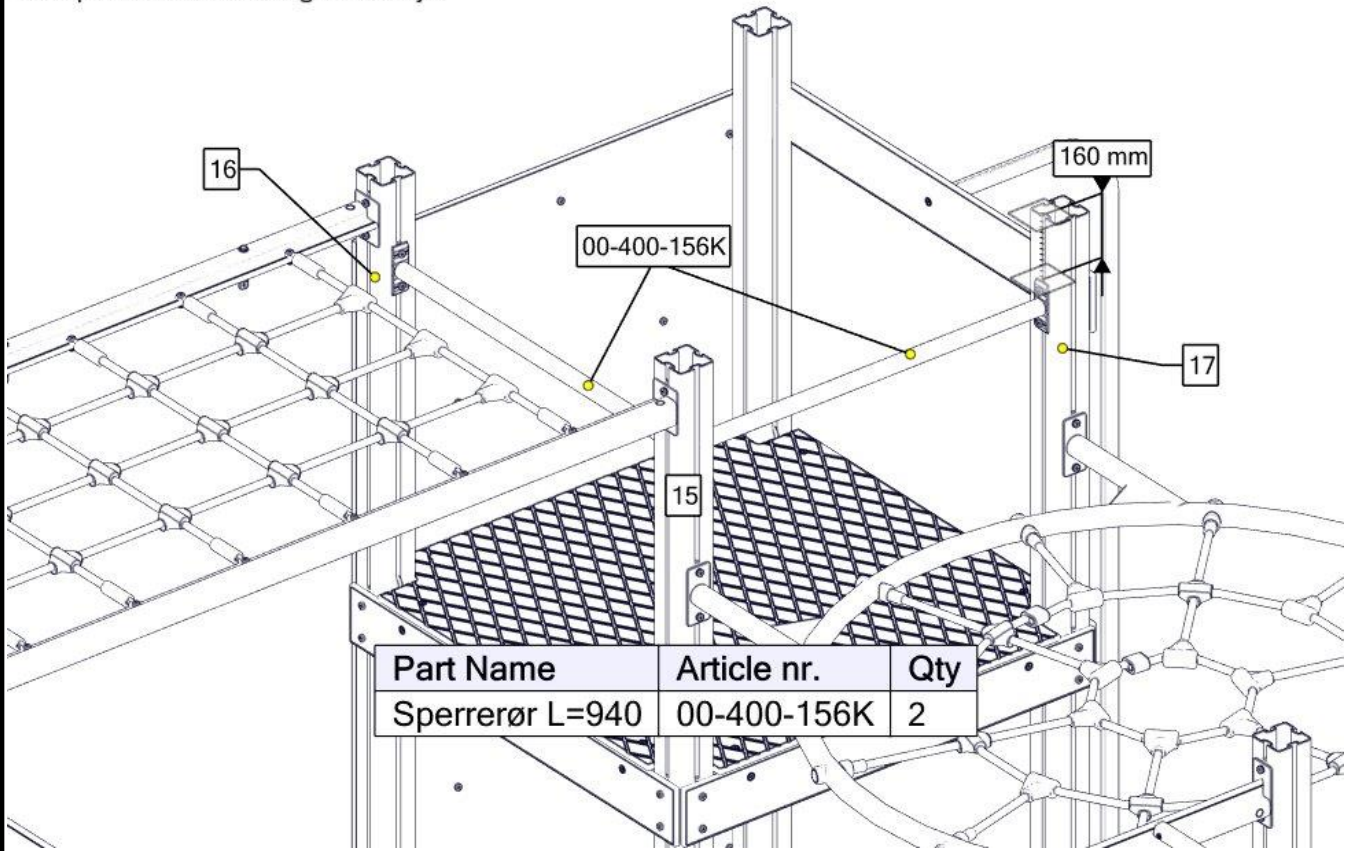
Se separat delmontering for detaljer  
See separate assembly for details  
Se separata delmontering för detaljer



Part Name	Article nr.	Qty
Sperrerør L=940	00-400-156K	4

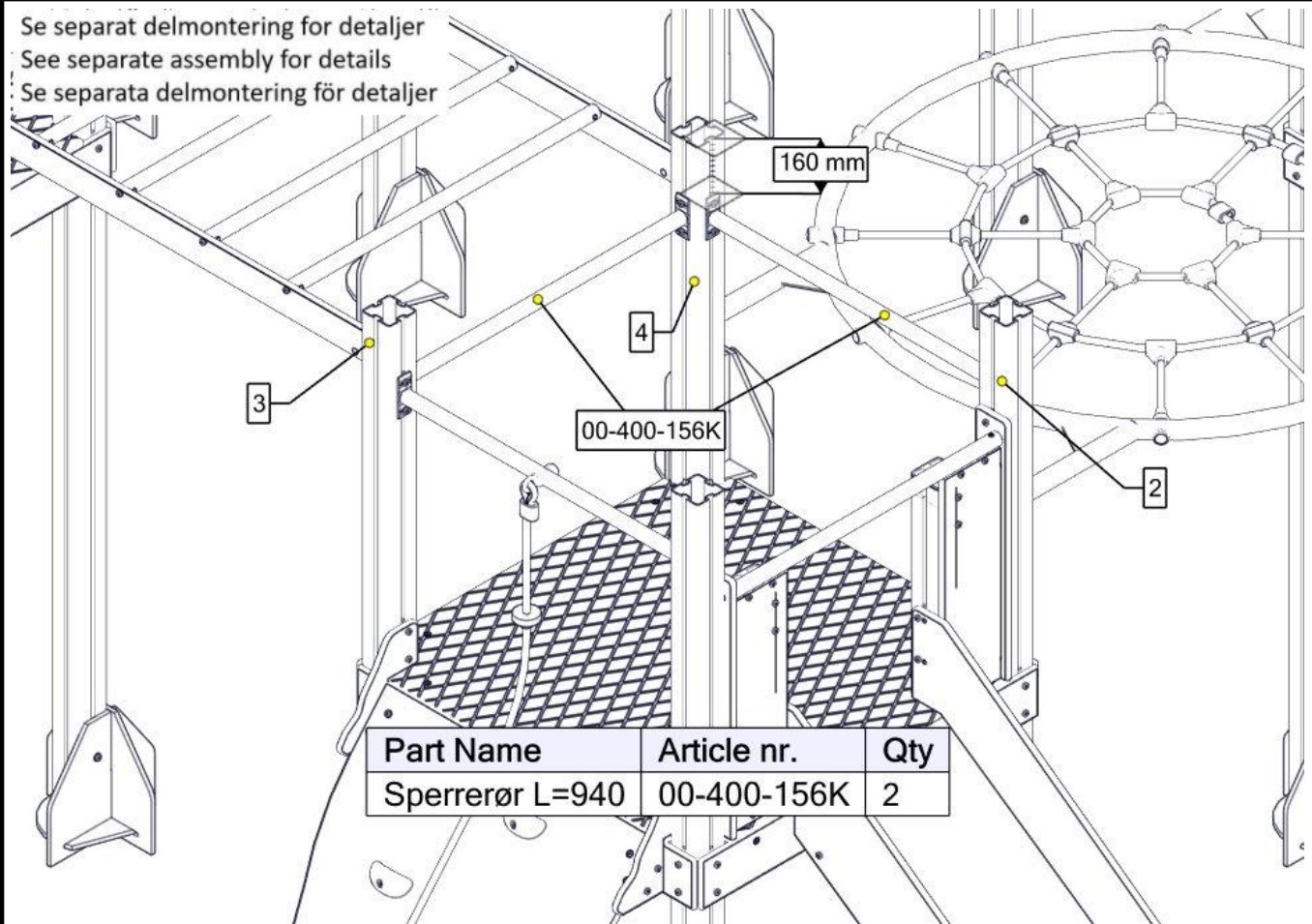
**Montering av lekeapparatet / Assembly instructions / Montering av lekredskapet**

Se separat delmontering for detaljer  
 See separate assembly for details  
 Se separata delmontering för detaljer



Part Name	Article nr.	Qty
Sperrerør L=940	00-400-156K	2

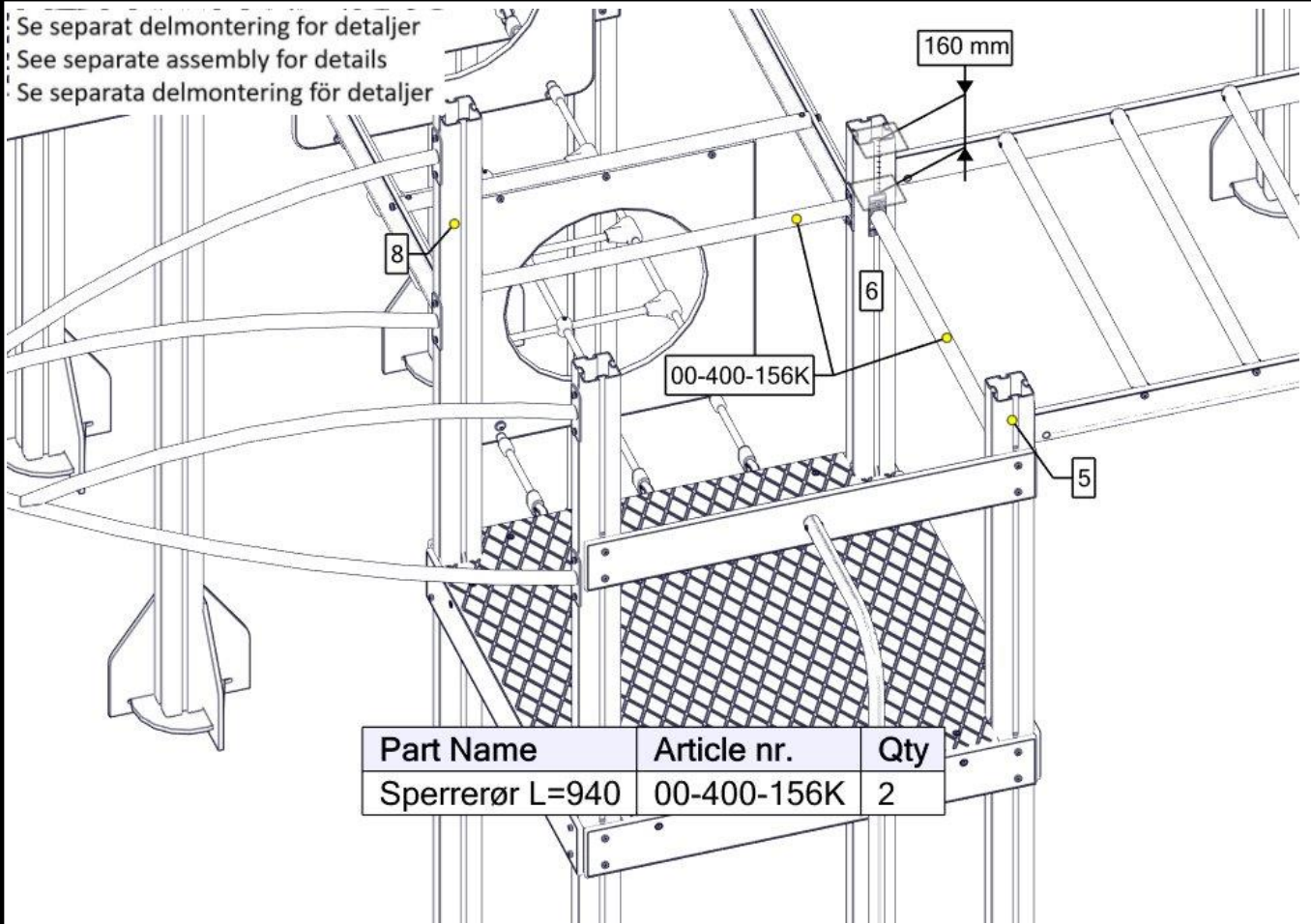
Se separat delmontering for detaljer  
 See separate assembly for details  
 Se separata delmontering för detaljer



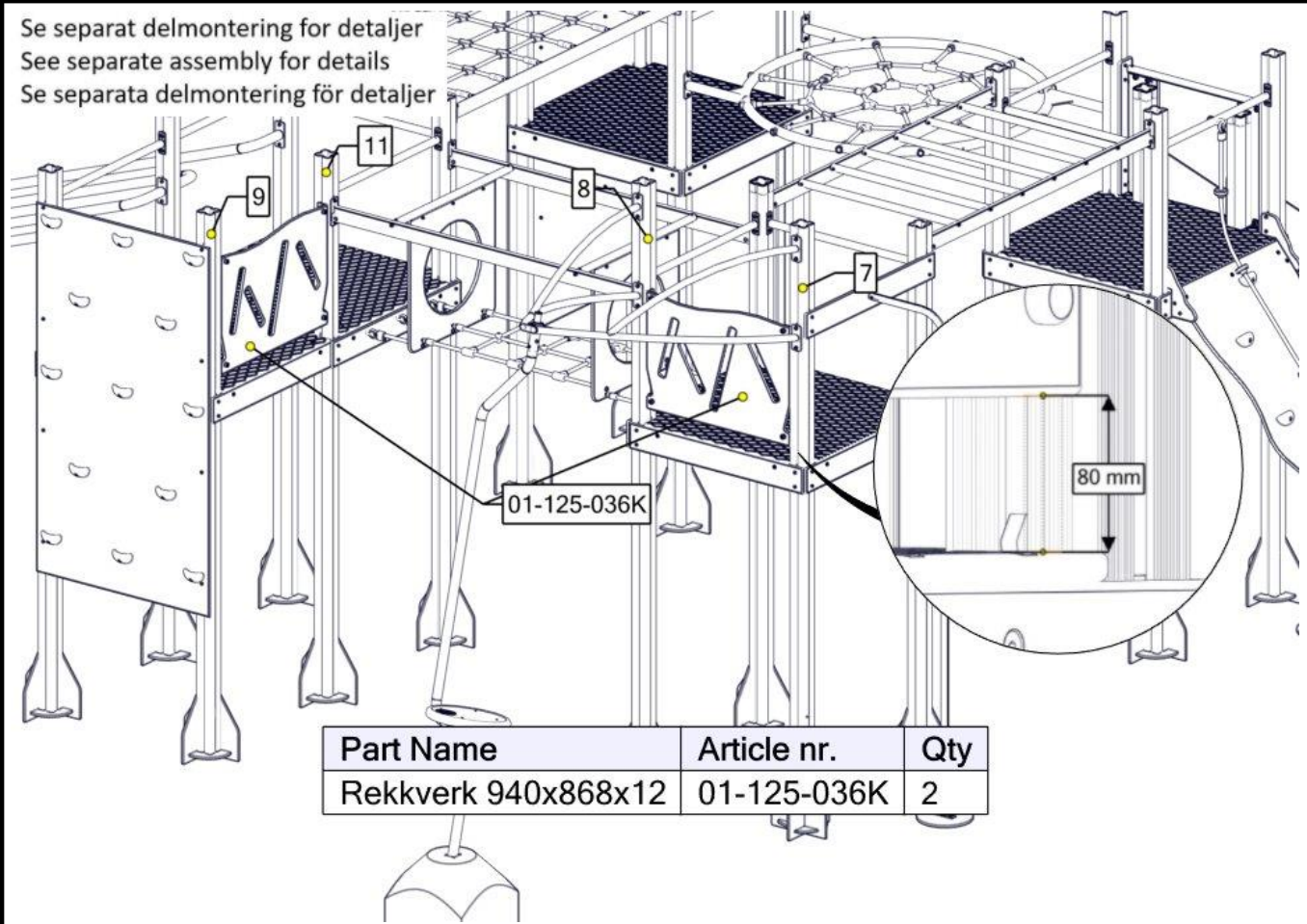
Part Name	Article nr.	Qty
Sperrerør L=940	00-400-156K	2

**Montering av lekeapparatet / Assembly instructions / Montering av lekredskapet**

Se separat delmontering for detaljer  
 See separate assembly for details  
 Se separata delmontering för detaljer

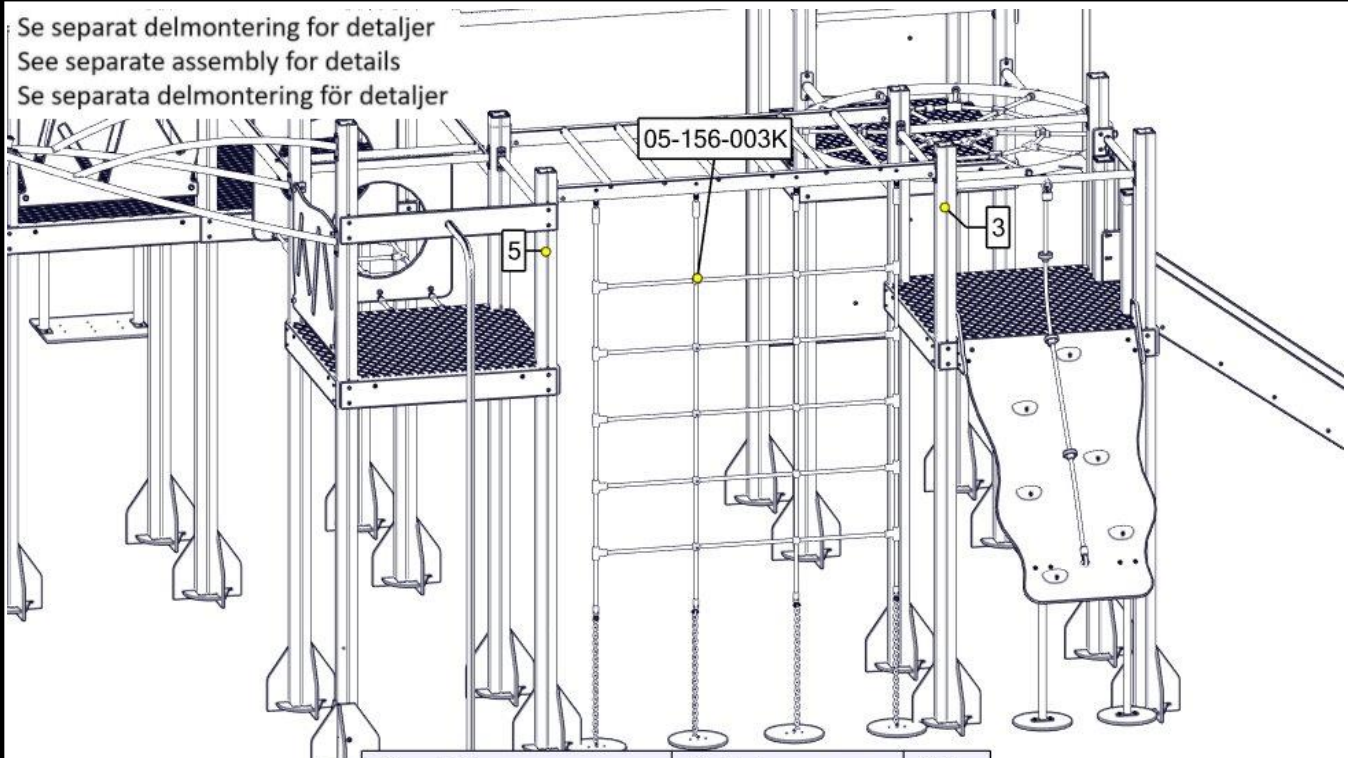


Se separat delmontering for detaljer  
 See separate assembly for details  
 Se separata delmontering för detaljer



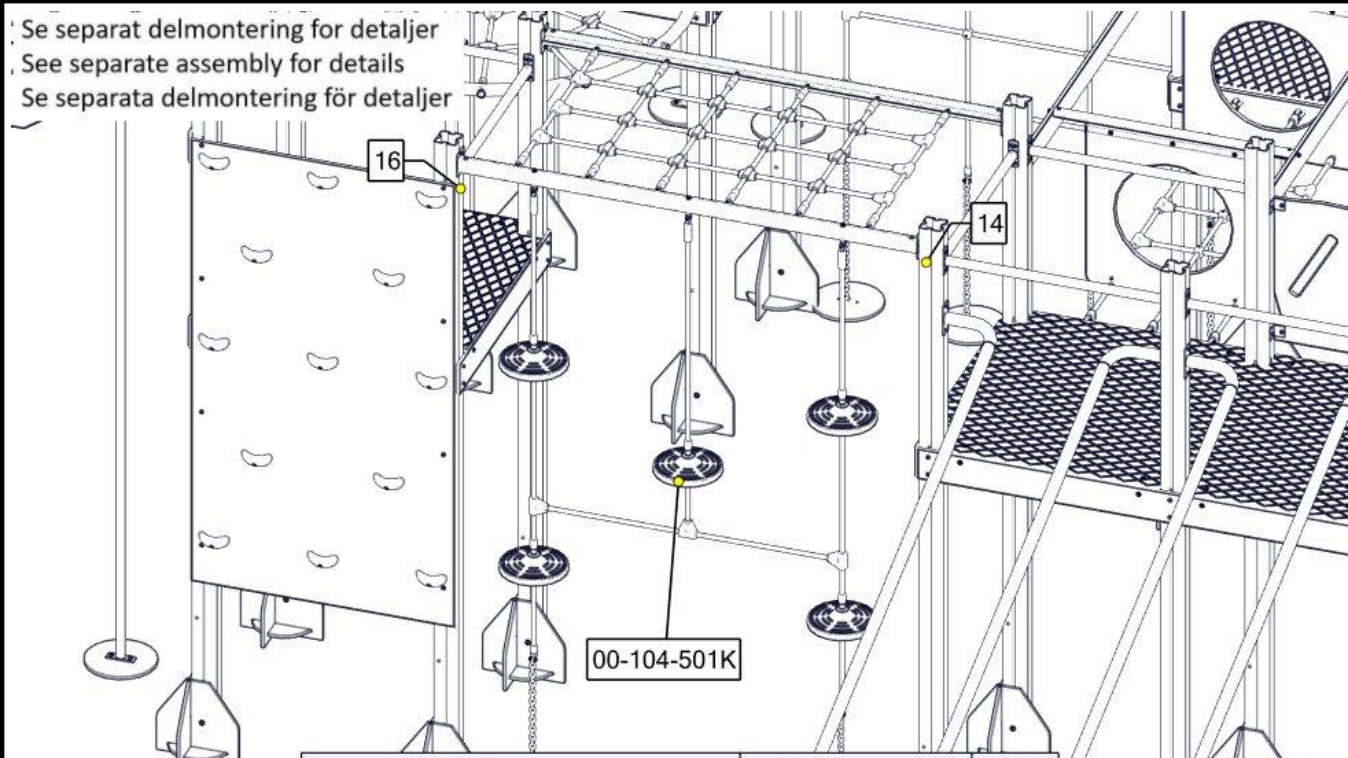
### Montering av lekeapparatet / Assembly instructions / Montering av lekredskapet

Se separat delmontering for detaljer  
 See separate assembly for details  
 Se separata delmontering för detaljer



Part Name	Article nr.	Qty
N-Nett 1560x2980	05-156-003K	1

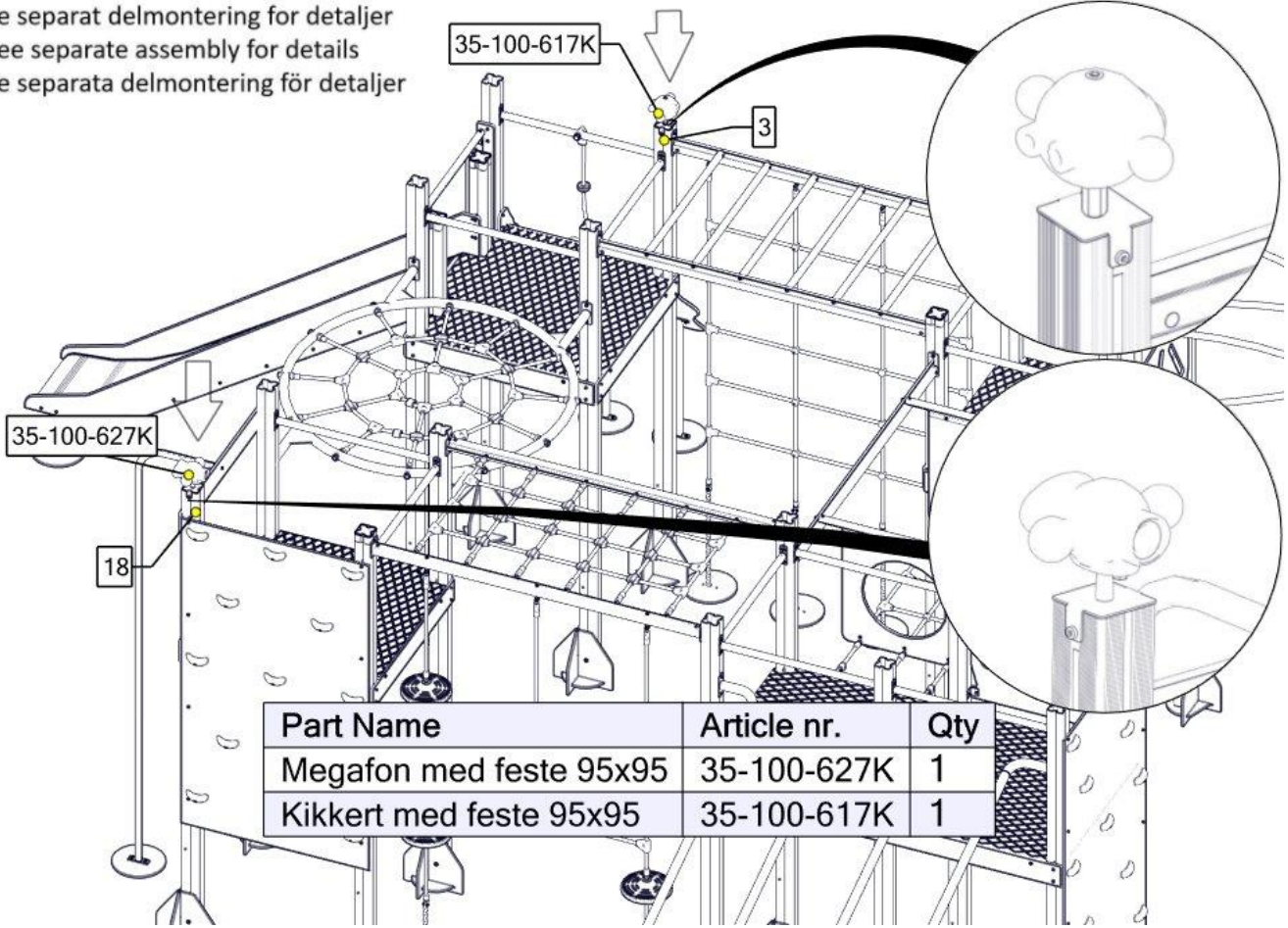
Se separat delmontering for detaljer  
 See separate assembly for details  
 Se separata delmontering för detaljer



Part Name	Article nr.	Qty
Monkey_dekknett_tau_inkl	00-104-501K	1

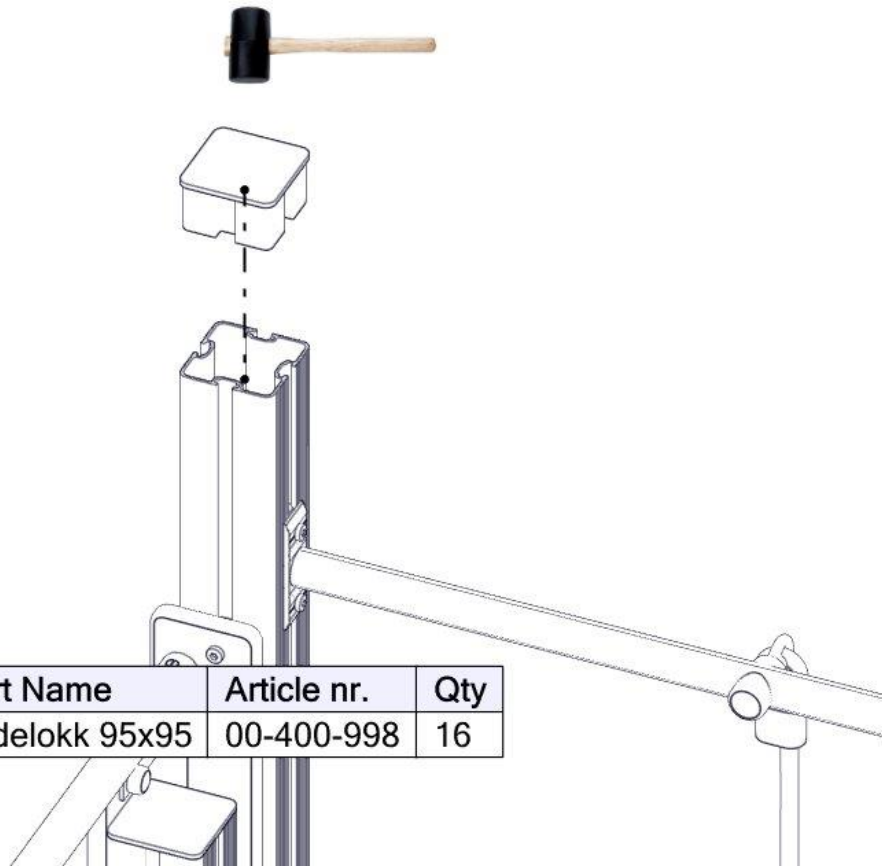
**Montering av lekeapparatet / Assembly instructions / Montering av lekredskapet**

Se separat delmontering for detaljer  
 See separate assembly for details  
 Se separata delmontering för detaljer



Part Name	Article nr.	Qty
Megafon med feste 95x95	35-100-627K	1
Kikkert med feste 95x95	35-100-617K	1

Se separat delmontering for detaljer  
 See separate assembly for details  
 Se separata delmontering för detaljer

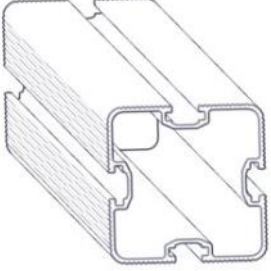
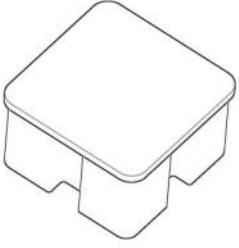
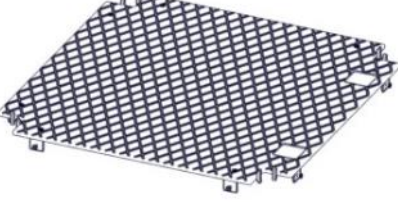






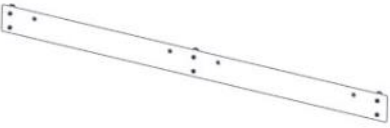
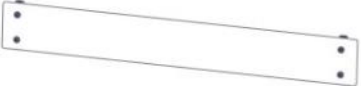


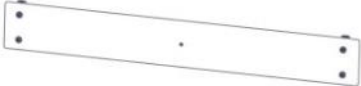
Part Name	Article nr.	Qty
Endelokk 95x95	00-400-998	16










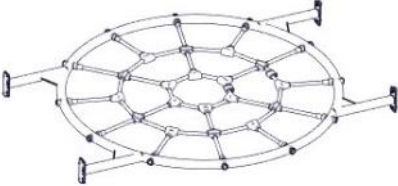



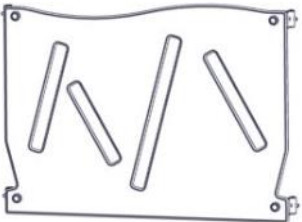
<b>Før utstyret tas i bruk / Before play begins / Innan lekredskapet tas i bruk</b>	
<b>N</b>	<ul style="list-style-type: none"> <li>● Påse at fallunderlag er utlagt i henhold til gjeldende regler eller vår anbefaling</li> <li>● Fjern alle monteringshjelpemidler ( rester av betong, planker, paller, plast, og lignende)</li> <li>● Før utstyret tas i bruk, burde man sjekke at det ikke er fare for at anorakksnorer og lignende som kan hekte seg fast noen steder på lekeapparatet. (Vedlagte snor med dobbe (kneledd) kan brukes til å sjekke at dette er i orden. Se vedlagte veiledning for bruk av denne. Dette gjøres for å oppdage eventuelle feilmonteringer.?)</li> <li>● NB! Bør stå i 2-3 dager før bruk</li> </ul>
<b>EN</b>	<ul style="list-style-type: none"> <li>● Make sure the area and depth of safer surfacing are according to the current standard, or to the manufacturer's recommendation</li> <li>● Make sure all tools and surplus materials are removed before play begins</li> <li>● PS! When complete, allow 2-3 days for the concrete to set before use</li> </ul>
<b>S</b>	<ul style="list-style-type: none"> <li>● Kontrollera att fallunderlag är utlagt enligt gällande regler eller vårt rekommendation</li> <li>● Ta bort alla monteringshjälpmedel (rester av betong, plankor, pallar, plast och liknande)</li> <li>● Innan lekredskapet används, kontrollera att anoracksnoddar eller kläder/delar av kläder eller liknande inte kan fastna i några delar på redskapet. (Den bipackade "knävringen" kan man med fördel användas för denna kontroll.</li> <li>● Detta görs för att upptäcka eventuella felmonteringar.)</li> </ul>









<b>Boltepakker for / Boltpackage for / Bultpaket för</b>		Sign. _____		
<b>30-801-050 Oslo- seksjon Grønn / Sort</b>	<b>Navn</b>	<b>Artnr/ dimensjon</b>	<b>Ant</b>	<b>Lev</b>
	Stolpe 95x95 Lengde = 3350 (600-2750) Sort	SFA5117/1	2	
	Stolpe 95x95 Lengde = 3030 (2430) Sort	SFA5117/1	16	
	Endelokk 95x95 Sort	00-400-998	16	
	Gulv P-0-0-0 1160x1160x15 Grå	00-400-299K (se egen delmontering)	1	
	Gulv 0-0-0-0 1160x1160x15 Grå	00-400-295K (se egen delmontering)	1	
	Gulv for klatrevegg 2180x1160 Grå	00-400-353K (Se egen delmontering)	1	
	Gulv countersunk kappet for klatrevegg 1160x1160x15 Grå	00-400-356K (Se egen delmontering)	1	

<b>Boltepakker for / Boltpackage for / Bultpaket för</b>		Sign. _____		
<b>30-801-050 Oslo– seksjon Grønn / Sort</b>	<b>Navn</b>	<b>Artnr/ dimensjon</b>	<b>Ant</b>	<b>Lev</b>
	Sprosse dobbel polyfix 2165/1130 Grå	00-400-124K (se egen delmontering)	1	
	Sprosse standard for gulv 2165x145x15 Grå	00-400-121K (se egen delmontering)	1	
	Sprosse uten hull 1130x145x15 Grå	00-400-106K (se egen delmontering)	3	
	Sprosse standard for gulv 1130x145x15 Grå	00-400-104K (se egen delmontering)	11	
	Sprosse dobbel 3 hull cc265 1130x145x15 Grå	00-400-123K (Se egen delmontering)	1	
	Sprosse for brannrør 1130x145x15 Grå	00-400-109K (Se egen delmontering)	2	


<b>Boltepakker for / Boltpackage for / Bultpaket för</b>		Sign. _____		
<b>30-801-050 Oslo– seksjon Grønn / Sort</b>	<b>Navn</b>	<b>Artnr/ dimensjon</b>	<b>Ant</b>	<b>Lev</b>
	Ribbetak med feste N-nett Sort / Grønn  Koblingsbolt på drager for N- Nett monteres hos søve	00-400-141K (Se egen delmontering)	1	
	Klatrevegg 2070x1130 Grønn	00-400-716K (se egen delmontering)	2	
	Nettbru med tunell plater Grønn	02-100-055K (se egen delmontering)	1	
	Sperrerør 940x120 Sort	00-400-156K (Se egen delmontering)	10	
	Alu profil nett-tak+dekknett L=1980 Sort  Koblingsbolt på drager for dekknett monteres hos Søve	00-400-824K (Se egen delmontering)	1	
	Drager tak nett L=1980 6 hull 90gr Sort	00-400-822K (Se egen delmontering)	1	

<b>Boltepakker for / Boltpackage for / Bultpaket för</b>		Sign. _____.		
<b>30-801-050 Oslo- seksjon Grønn / Sort</b>	<b>Navn</b>	<b>Artnr/ dimensjon</b>	<b>Ant</b>	<b>Lev</b>
	Sving cc1035 komplett Grønn	07-251-002K (Se egen delmontering)	1	
	Bro rundgang CC 1035 L=1980 Grønn	07-200-263K (Se egen delmontering)	1	
	Taknett 1500x100 Sort	05-100-009K (Se egen delmontering)	1	
	Monkeyseat dekknett Sort	00-104-501K (Se egen delmontering)	1	
	N-nett 1560x2980	05-156-003K (Se egen delmontering)	1	
	Rekkverk Grønn	01-125-036K (Se egen delmontering)	2	



<b>Boltepakker for / Boltpackage for / Bultpaket för</b>		Sign. _____		
<b>30-801-050 Oslo- seksjon Grønn / Sort</b>	<b>Navn</b>	<b>Artnr/ dimensjon</b>	<b>Ant</b>	<b>Lev</b>
	Opptreksplate CC1035 Grå	01-129-117K (Se egen delmontering)	1	
	Rutsjebane H=1,4m inkl portal Grønn	40-142-100K (Se egen delmontering)	1	
	Kikkert med feste 95x95 Rød	35-100-617K (Se egen delmontering)	1	
	Slider rør	07-200-011K (Se egen delmontering)	2	
	Brannstang til gulv H=1,4m Sort	00-400-182K (Se egen delmontering)	2	
	Produktmerke	00-100-400 (montert hos Søve)	0	


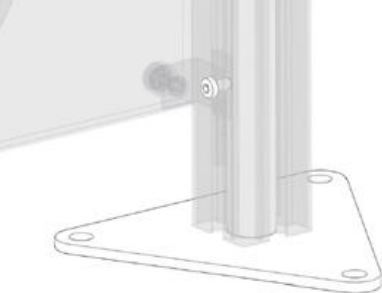
**Boltepakker for / Boltpackage for / Bultpaket för**

Sign. \_\_\_\_\_.

30-801-050 Oslo- seksjon Grønn / Sort	Navn	Artnr/ dimensjon	Ant	Lev
	Megafon med feste 95x95 Blå	35-100-627K (Se egen delmontering)	1	



<b>Boltepakker for / Boltpackage for / Bultpaket för</b>		Sign. _____.		
30-801-050 Oslo– seksjon Grønn / Sort	Navn	Artnr/ dimensjon	Ant	Lev
	<b>Fundament Støp</b>			
	Støpefundament 95 x 95 stolpe	00-003-110K (se egen delmontering)	18	
	<b>Fundament Nedgravning</b>			
	Nedgravings fundament 95 x 95 Stolpe	00-003-004K (Se egen delmontering)	18	

<b>Boltepakker for / Boltpackage for / Bultpaket för</b>		Sign. _____		
30-801-050 Oslo– seksjon Grønn / Sort	Navn	Artnr/ dimensjon	Ant	Lev
	<b>Overflate fundament</b>			
	Fundament 95x95 for Betongdekke	00-003-125K (se egen delemontering)	18	
	Stolpe kappes	SFA5117/1	18	
	Sving kappes	07-251-002K	1	
	Opptreksplate kappes	01-129-117K	1	
	Rutsjebane kappes	40-142-100K	1	
	Slider kappes	07-200-011K	2	
	Brannstang kappes	00-400-182K	2	
	Korte bolter	00-003-132K	4	

15-11-2021 SV

Korrigert antall kikkert 35-100-617K fra 2stk til 1stk i plukklister