

**N****Monteringsanvisning****EN****Assembly Instructions****S****Monteringsanvisning**

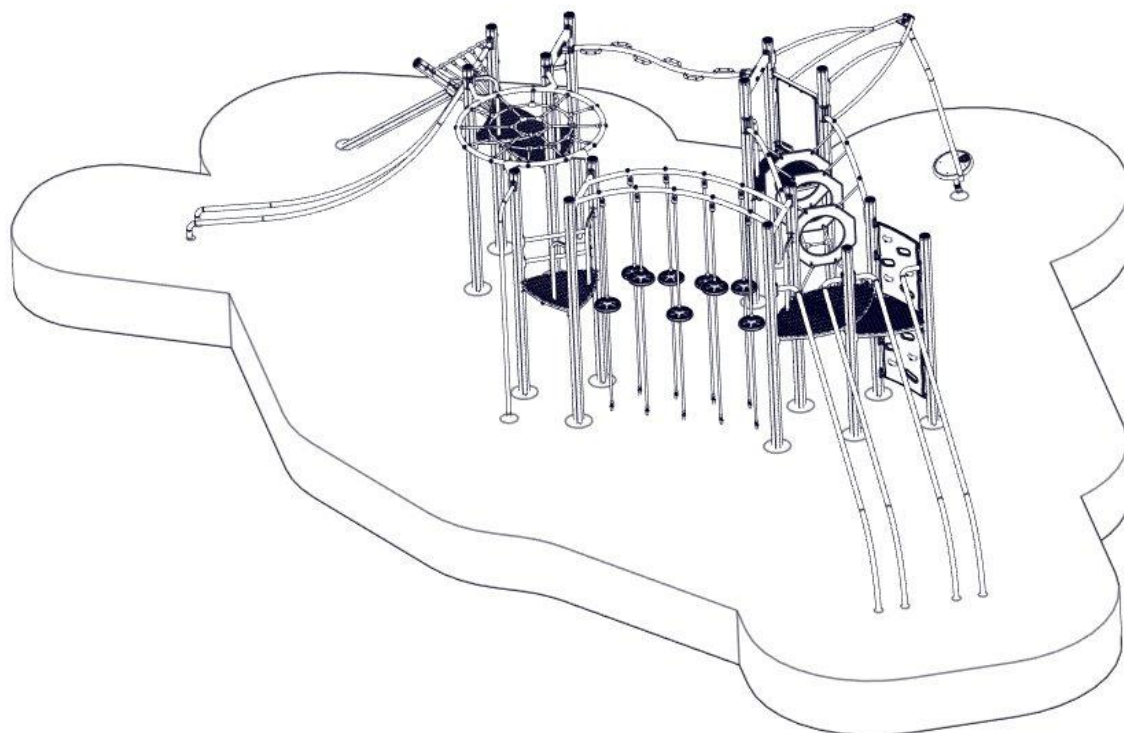
Produkt nr. / Product no. / Produkt nr.

**30-801-060****Grå / Grønn**

Ord. nr. \_\_\_\_\_

Dato. \_\_\_\_\_

Sign. \_\_\_\_\_



Søve AS  
Grønnvoldveien 290  
3830 Ulefoss - Norway  
Tlf: +47 35 94 65 65  
[www.sove.no](http://www.sove.no)



Søve AB  
EA Rosengrensgatan 32  
421 31 Västra Frölunda  
Phone: +46 (0)31 773 97 00  
[www.sove.se](http://www.sove.se)

**Monteringstips / Assembly Advice / Monteringsstips****N**

- Les monteringsanvisningen nøye før montering.
- Monter elementene i rekkefølgen som vist.
- Boltene bør ikke skrues for hardt til før alt er montert, vatret og loddet. Skru så boltene til.
- NB! Ved bruk av drill, kan boltene ryke.
- På grunn av at solen kan gjøre rutsjeflaten veldig varm, bør rutsjebanens utløp vende mot nord-øst eller nord-vest.
- Er lekeutstyret plassert i naturlige ferdselstraséer må området sikres mot gjennomgang.
- Innspringningshinder bør vurderes rundt lekeapparater hvor det er stor bevegelse, f.eks. ved huskestativ.
- Det bør være fritt innsyn til lekeutstyr som er beregnet for barn under 3 år.

**NB! Under monteringsarbeidet må utstyr, som ikke er forankret forsvarlig i bakken, sikres slik at det ikke velte.**

**Området må avstenges under montering av apparatene med sperrebånd eller lignende.**

**EN**

- Read the instruction carefully before assembling the play unit.
- Assemble the components in the sequence shown in these instructions. Fixings must not be fully tightened during assembly. Before casting the foundations, the structure must be level and plumb, at which point all fixings are tightened. PS! If use of drill, the bolts may be wrecked.
- Avoid positioning the slide facing due south because of overheating – ideal positions are facing north-east or north-west. Secure the construction-area to prevent people from walking through it.
- Consider installing barriers around play-equipment which gives rise to a lot of activity – i.e. swings.
- Ensure that clear vision is possible across the play area so that supervision is possible from any position, particularly where children under 3 years of age will be playing.

**NB! During assembly of the equipment, ensure that all structures are securely propped, especially when left overnight. Also ensure that equipment is supported**

**Monteringstips / Assembly Advice / Monteringsstips****S**

- Läs monteringsanvisningen noga före montering.

- Montera delarna i den ordningen som anvisas
- Skruvarna bör inte skruvas för hårt tills allt är monterat, i våg och lodat.








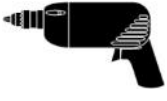


OBS! Används elektrisk skruvdragare, kan bulten gå sönder. Hårdra därför manuellt!

- Solen kan göra att rutchbanan blir väldigt varm. Banans nedfart rekommenderas att vändas i norrlig riktning
- Om lekplatsen placeras vid en gångväg mm bör området säkras mot genomfart av gående och cyklister.
- Insprängningshinder bör placeras runt lekutrustning med stor rörelse, t ex, gungställning.
- Det bör vara fri insyn till lekutrustning beräknat till barn under 3 år.

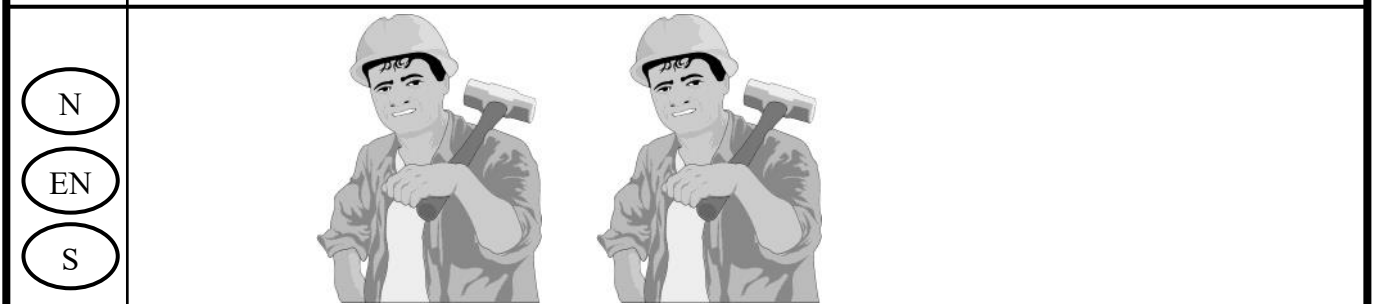
**OBS! Under monteringsarbete bör utrustningen som inte ska förankras i marken, ställs så att den inte kan välta.**

**Området måste spärras när lekutrustningen byggs upp, med avspärrningsband eller liknande.**

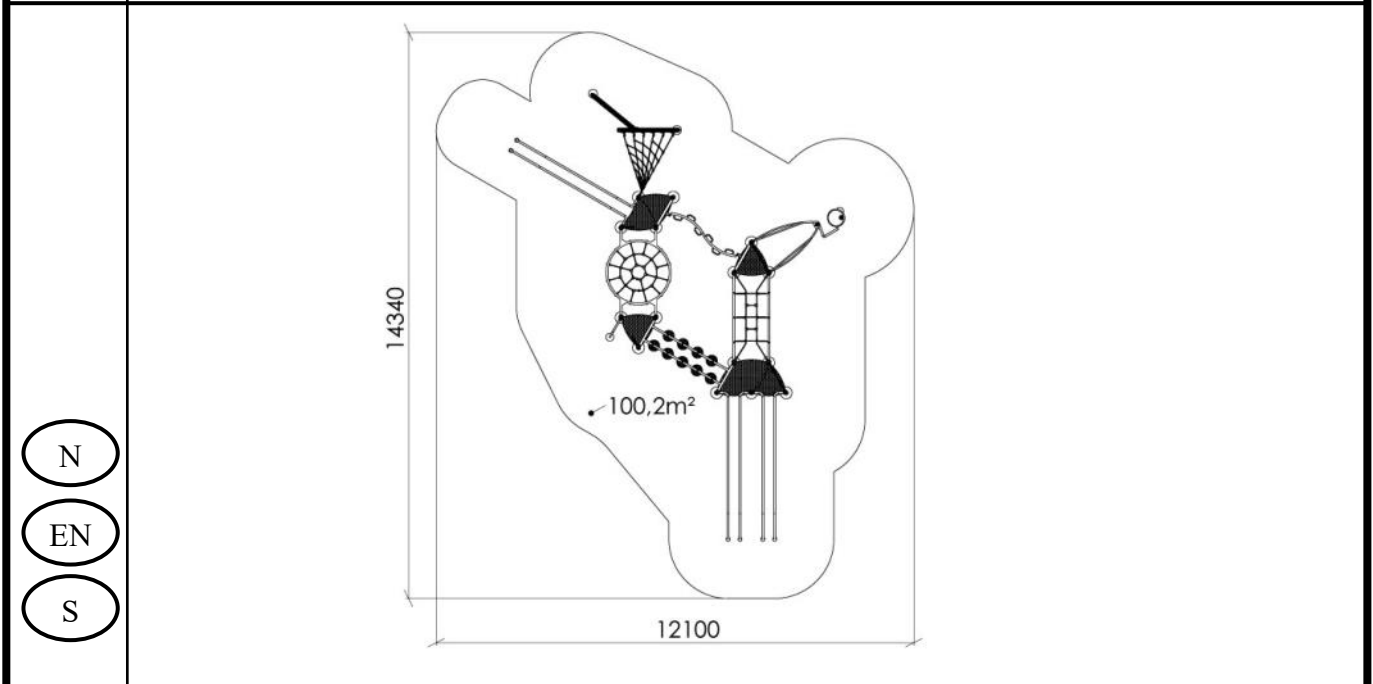
**Nødvendig verktøy / Tools required / Nödvändiga verktyg**

|                                   |  |   |   |  |  |
|-----------------------------------|--|---|---|--|--|
| <p>(N)</p> <p>(EN)</p> <p>(S)</p> | <p>(A)</p>  | <p>(B)</p> <p>Torx Nr 45<br/>High quality</p>    | <p>(C)</p> <p>13 + 17mm</p>  | <p>(D)</p>                                      | <p>(E)</p>            |
|                                   |             | <p>Metermål<br/>Metric measure<br/>Tumstock</p>  | <p>16 V</p>                  | <p>Merkebånd<br/>Mark ribbon<br/>Märkeband</p>  | <p>5 mm<br/>6 mm</p>  |

**Nødvendig antall personer / Number of persons required / Rekommenderad antal personer**

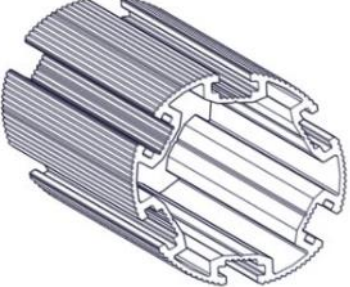

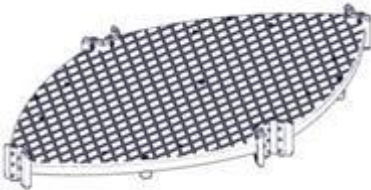
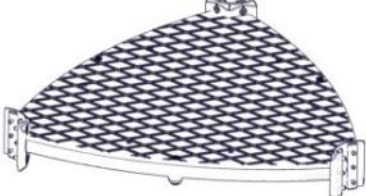
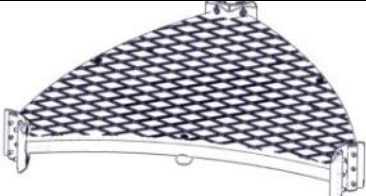
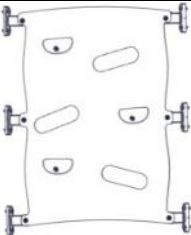



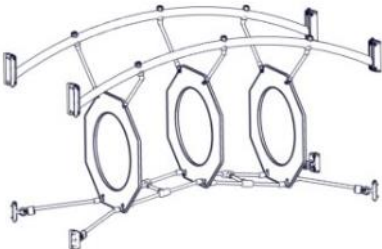
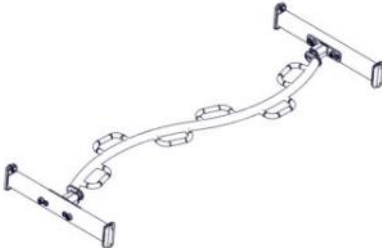



**Anbefalt arealbehov ved montering / Recommended working space / Rekommenderad arealbehov vid montering**









**Boltepakker for / Boltpackage for / Bultpaket för**

Sign. \_\_\_\_\_

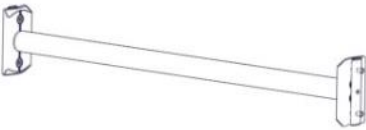
| Blåhø, Grå Grønn<br>30-801-060  | Navn  | Artnr/<br>dimensjon                         | Ant                  | Lev |
|---|---|---|----------------------|-----|
|    | <b>Stolpe Ø110</b><br>L=3450 (2850-600) Grå<br><br>L=3100 (2500-600) Grå<br><br>L=3000 (2400-600) Grå | SFA5126/1<br><br>SFA5126/1<br><br>SFA5126/1 | 12<br><br>1<br><br>2 |     |
|    | Endelokk til stolpe Ø110  | 00-400-995                                  | 15                   |     |
|   | Gulv 3-kant dobbel standard<br><br>Grå  | 07-301-102K<br>(Se egen<br>delmontering)    | 1                    |     |
|  | Gulv 3-kant standard<br><br>880 x 880<br><br>Grå  | 07-300-104K<br>(Se egen<br>delmontering)    | 4                    |     |
|  | Gulv 3-kant 1 konkav<br><br>880 x 880<br><br>Grå  | 07-300-105K<br>(Se egen<br>delmontering)    | 1                    |     |
|  | Klatreplate<br><br>CC880<br><br>Grønn   | 07-500-476K<br>(Se egen<br>delmontering)    | 2                    |     |

| <b>Boltepakker for / Boltpackage for / Bultpaket för</b>                            |   | Sign. _____.                             |     |     |
|---|---|--|-----|-----|
| <b>Blåhø, Grå– Grønn<br/>30-801-060</b>   | Navn  | Artnr/<br>dimensjon                      | Ant | Lev |
|    | Rekkverk<br>620 x 900 CC880<br>Grønn              | 07-302-105K<br>(se egen<br>delmontering) | 1   |     |
|    | Bro HPL plate komplett<br>Grønn/gul HPL           | 07-500-436K<br>(Se egen<br>delmontering) | 1   |     |
|   | Bevegelig armgang komplett<br>Grønn               | 07-500-281K<br>(se egen<br>delmontering) | 1   |     |
|  | Bro rundgang komplett<br>CC880 L=2200<br>Grønn    | 07-200-261K<br>(se egen<br>delmontering) | 1   |     |
|  | Slider rør 2stk komplett                          | 07-200-010K<br>(se egen<br>delmontering) | 1   |     |
|  | Twistnett<br>Inkludert beslag og stolper<br>Grønn | 07-500-440K<br>(se egen<br>delmontering) | 1   |     |

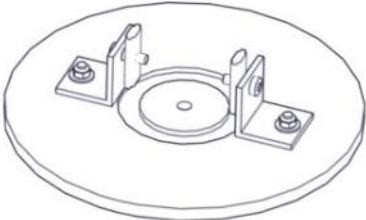



| <b>Boltepakker for / Boltpackage for / Bultpaket för</b>                            |   | Sign. _____.                             |     |     |
|---|---|--|-----|-----|
| <b>Blåhø, Grå-Grønn<br/>30-801-060</b>  | Navn  | Artnr/<br>dimensjon                      | Ant | Lev |
|    | Sluse H= 790 komplett<br>Grønn              | 07-500-074K<br>(se egen<br>delmontering) | 7   |     |
|    | Swing CC880 komplett<br>Grønn               | 07-250-013K<br>(se egen<br>delmontering) | 1   |     |
|   | Dobbel monkeyseats bro<br>Komplett<br>Grønn | 07-500-425K<br>(Se egen<br>delmontering) | 1   |     |
|  | Slider rør Ivar                             | 07-200-011K<br>(se egen<br>delmontering) | 2   |     |
|  | Brannstang gulv 1,9m<br>L=3000<br>Grå       | 07-200-037K<br>(Se egen<br>delmontering) | 1   |     |
|  | Produktmerke                                | 07-500-500<br>(se egen<br>delmontering)  | 1   |     |

**Boltepakker for / Boltpackage for / Bultpaket för**

Sign. \_\_\_\_\_.

| Blåhø, Grå-Grønn<br>30-801-060  | Navn                                       | Artnr/<br>dimensjon                      | Ant | Lev |
|---|--|--|-----|-----|
|  | Sperrerør rett uten hull<br>L=750<br>Grønn | 07-500-059K<br>(se egen<br>delmontering) | 2   |     |
|   |  |  |     |     |
|   |  |  |     |     |
|   |  |  |     |     |
|   |  |  |     |     |
|   |  |  |     |     |



| <b>Boltepakker for / Boltpackage for / Bultpaket för</b>                            |  | Sign. _____                              |            |            |
|---|--|--|------------|------------|
| <b>Blåhø, Grå-Grønn<br/>30-801-060</b>  | <b>Navn</b>  | <b>Artnr/<br/>dimensjon</b>              | <b>Ant</b> | <b>Lev</b> |
|   | <b>Nedgravnings<br/>fundament</b>                                  |  |            |            |
|    | Fundamentplate for<br>1 x Ø110 stolpe                              | 07-400-101K<br>(se egen<br>delmontering) | 15         |            |
|   | Sperrerør rett<br>L = 750<br>Uten hull                             | 07-500-075K<br>(se egen<br>delmontering) | 17         |            |
|   | <b>Støp<br/>fundament</b>  |  |            |            |
|  | Støpefundament pakke<br>Til Ø110 stolpe<br>Bolter, brikker og lokk | 00-003-111K<br>(se egen<br>delmontering) | 15         |            |
|  | Sperrerør rett<br>L = 750<br>Uten hull                             | 07-500-075K<br>(se egen<br>delmontering) | 17         |            |

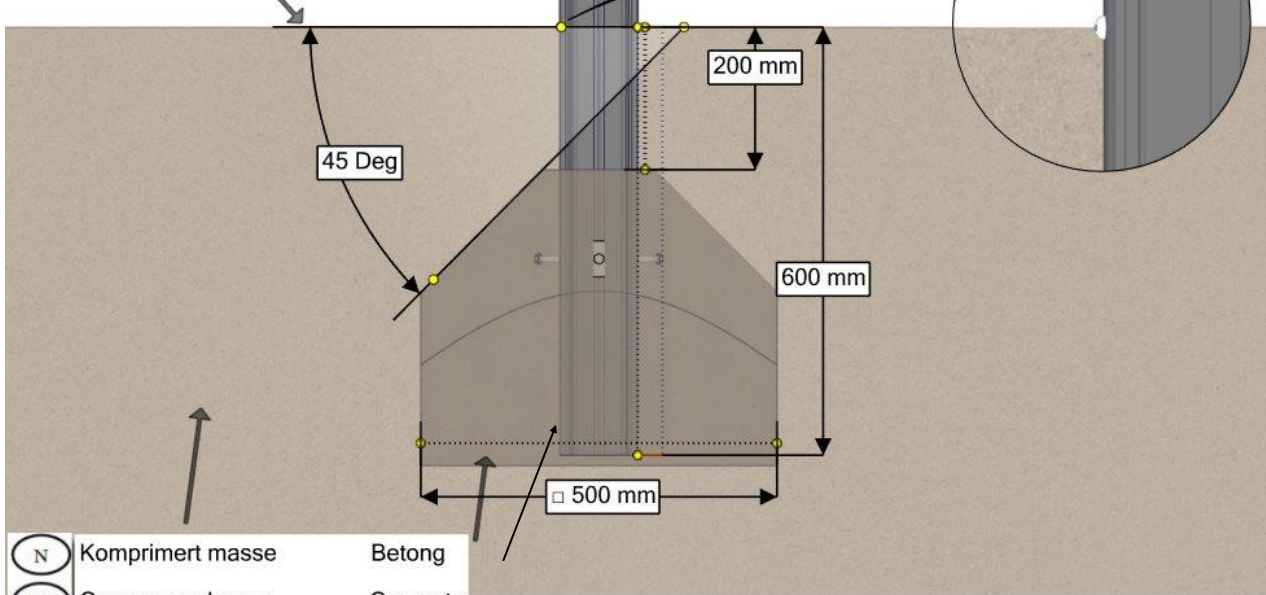
**Fundamentering med betong / Foundation concrete / Förankring med betong**

(N) Støtdempende materialer

(EN) Impact attenuating materials

(S) Støtdämpande material Ref NS-EN 1176-1 §4.2.8.5

(N) (EN) (S)  
Bakkenivå Ground level Marknivå

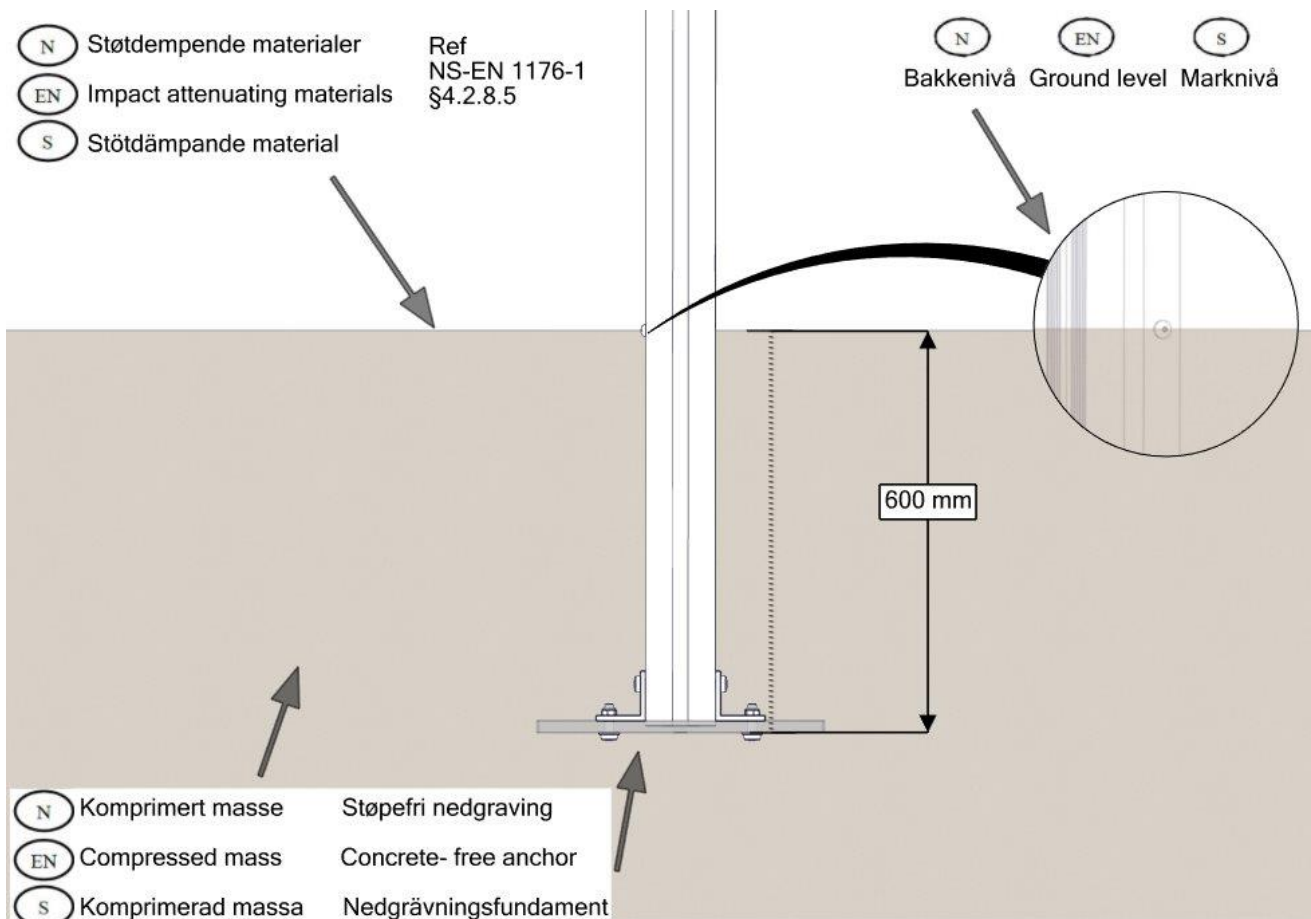


(N) Komprimert masse Betong  
(EN) Compressed mass Concrete  
(S) Komprimerad massa Betong

**Fundamentering uten betong / Foundation without concrete / Förankring utan betong**

(N) Støtdempende materialer Ref NS-EN 1176-1 §4.2.8.5  
(EN) Impact attenuating materials  
(S) Støtdämpande material

(N) (EN) (S)  
Bakkenivå Ground level Marknivå



(N) Komprimert masse Støpefri nedgraving  
(EN) Compressed mass Concrete-free anchor  
(S) Komprimerad massa Nedgravningsfundament

N

Alle mål er oppgitt i millimeter

EN

Scale measured in mm

S

Alla mått är i millimeter.

N

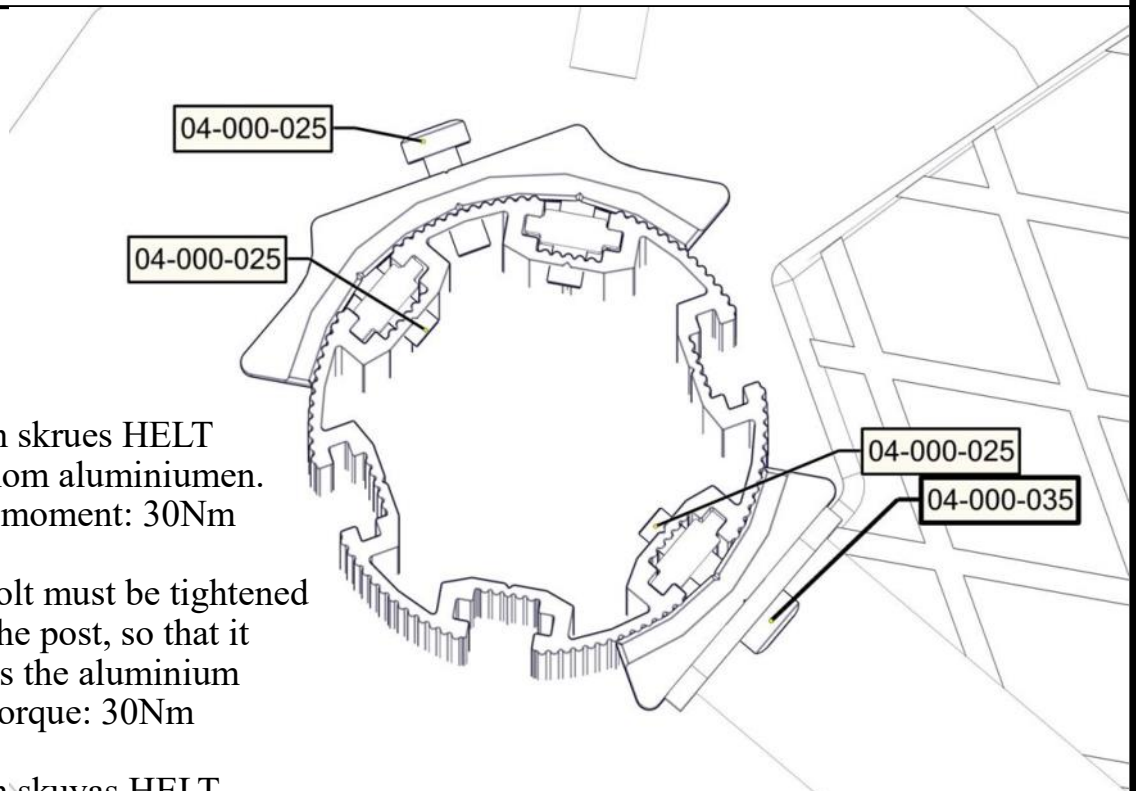
Bolten skrues HELT igjennom aluminiumen.  
Maks moment: 30Nm

EN

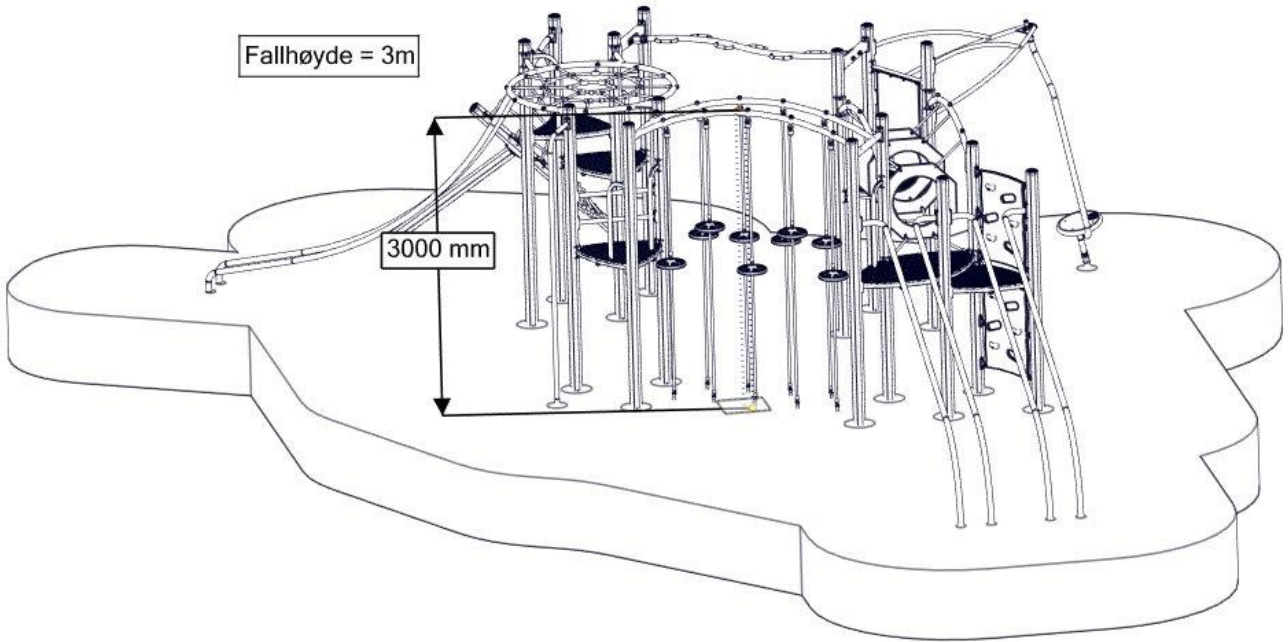
The bolt must be tightened in to the post, so that it pierces the aluminium  
Max torque: 30Nm

S

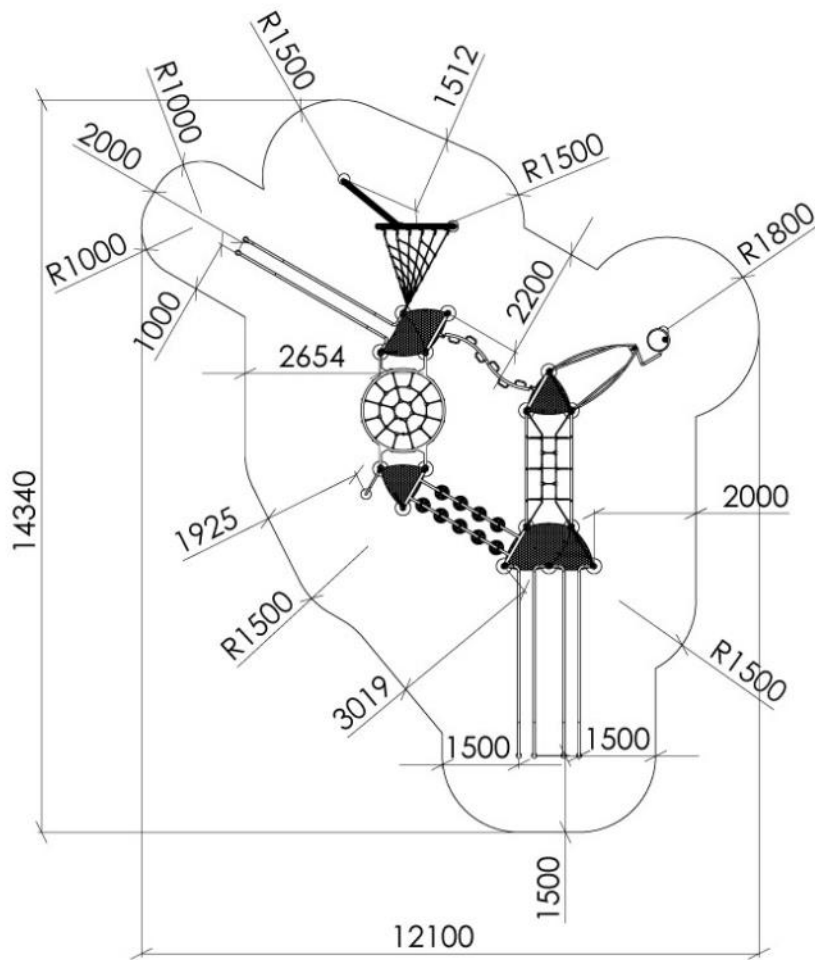
Bulten skruvas HELT ignom aluminiumen.  
Maks vridmoment: 30Nm



### Fallhøyder / Free height of fall / Fallhöjder

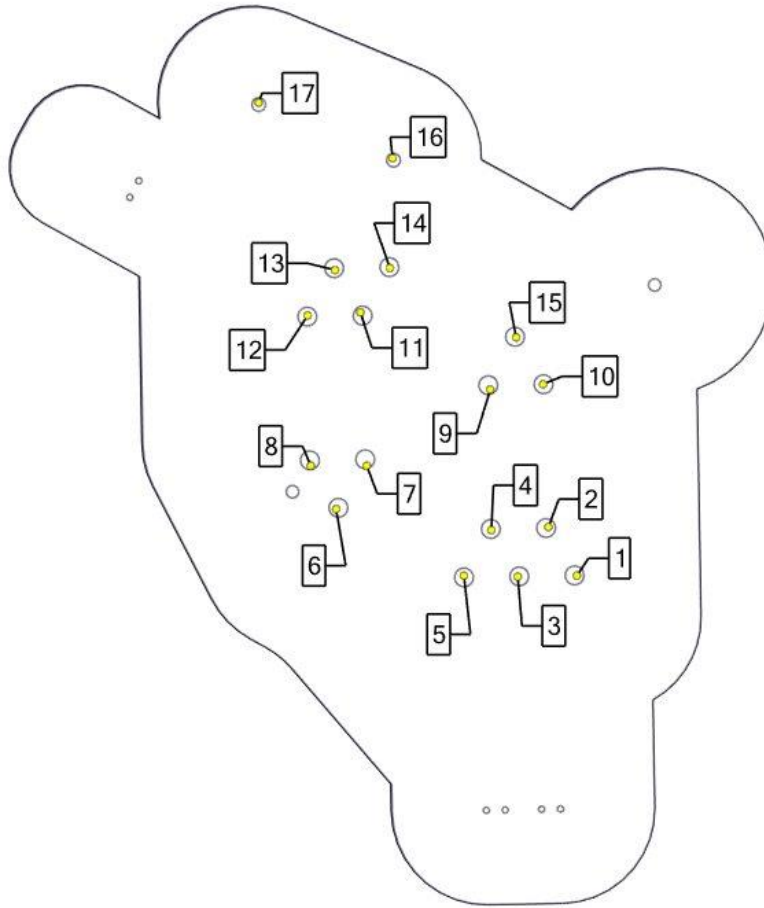


### Sikkerhetszone / Safety zone / Säkerhetszon

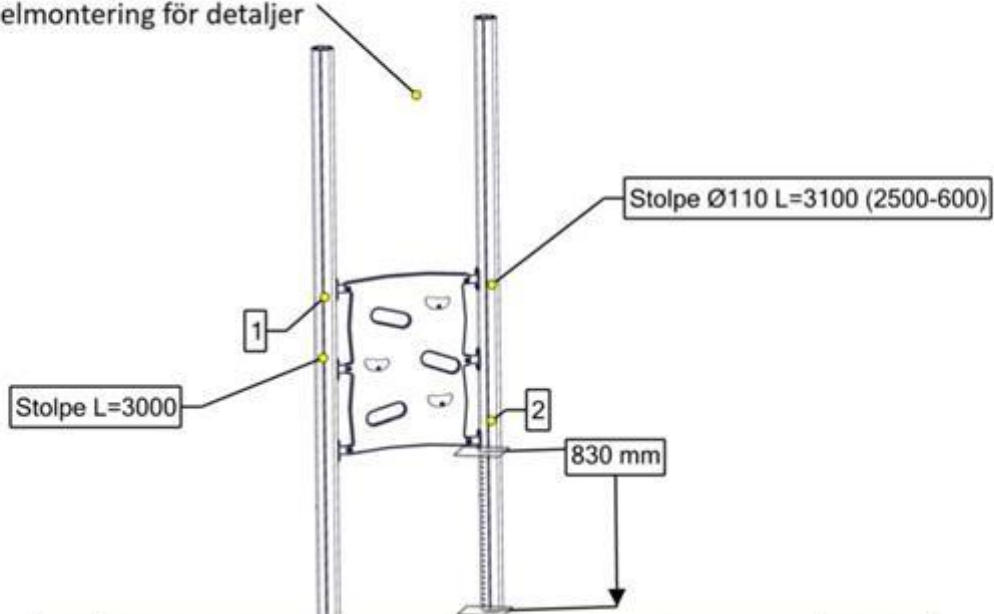




## Montering av lekeapparatet / Assembly instructions / Montering av lekredskapet

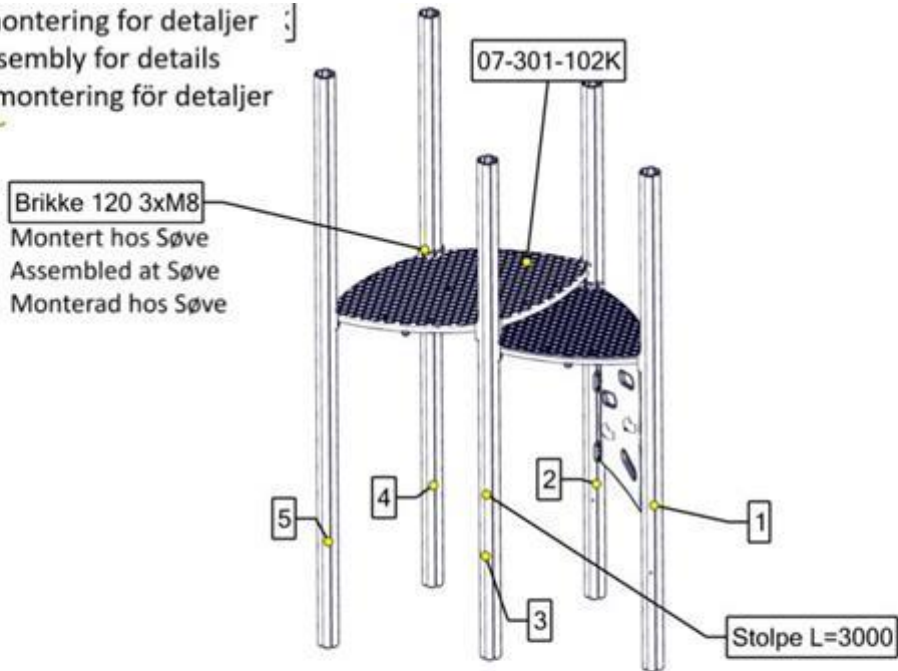


Se separat delmontering for detaljer  
 See separate assembly for details  
 Se separata delmontering för detaljer



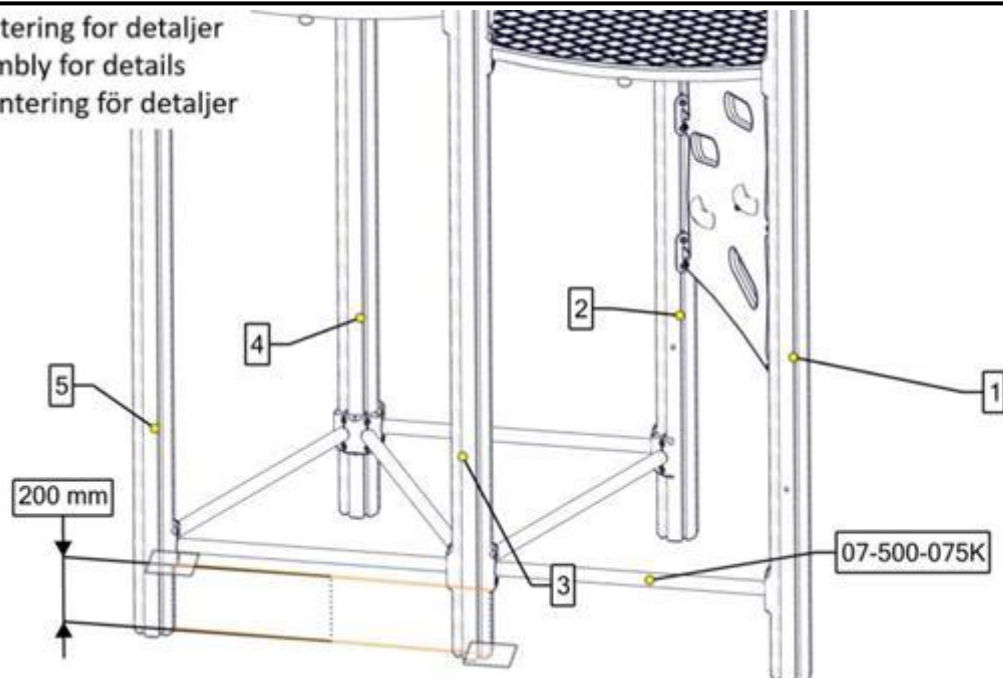
| nr | PartName                      | Artnr       | Antall |
|----|-------------------------------|-------------|--------|
| 3  | Stolpe Ø110 L=3100 (2500-600) | SFA5126/2   | 1      |
| 1  | Stolpe L=3000                 | 07-100-335  | 1      |
| 2  | Klatreplate CC880             | 07-500-476K | 1      |

Se separat delmontering for detaljer  
 See separate assembly for details  
 Se separata delmontering för detaljer



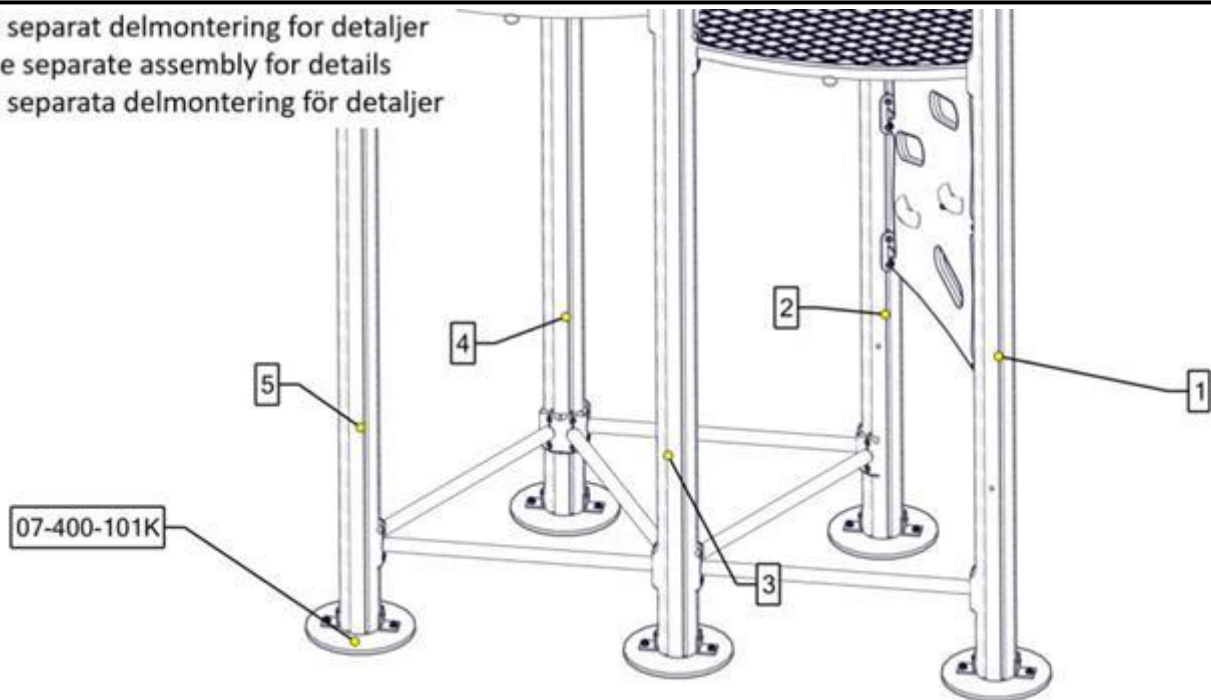
| nr | PartName                     | Artnr       | Antall |
|----|------------------------------|-------------|--------|
| 1  | Stolpe Ø110 Lengde=3450      | SFA5126/2   | 2      |
| 6  | Stolpe L=3000                | 07-100-335  | 1      |
| 4  | Gulv 3-kant CC8880 Dobbelt   | 07-301-102K | 1      |
| 3  | Gulv 3-kant 880x880 Standard | 07-300-104K | 1      |

Se separat delmontering for detaljer  
 See separate assembly for details  
 Se separata delmontering för detaljer



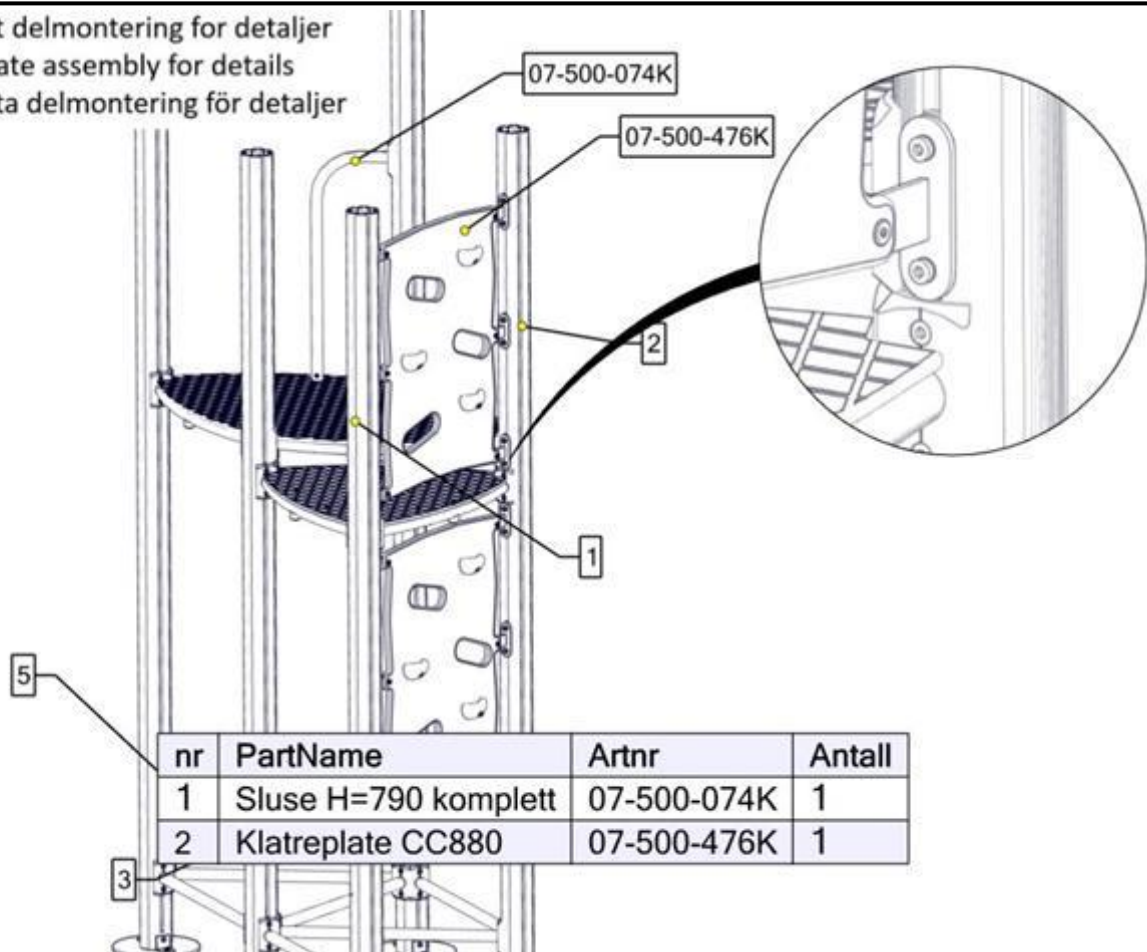
| nr | PartName                       | Artnr       | Antall |
|----|--------------------------------|-------------|--------|
| 1  | Sperrerør rett L=750 uten hull | 07-500-075K | 6      |

Se separat delmontering for detaljer  
 See separate assembly for details  
 Se separata delmontering för detaljer



| nr | PartName                             | Artnr       | Antall |
|----|--------------------------------------|-------------|--------|
| 1  | Fundamentplate 1x110 stolpe komplett | 07-400-101K | 5      |

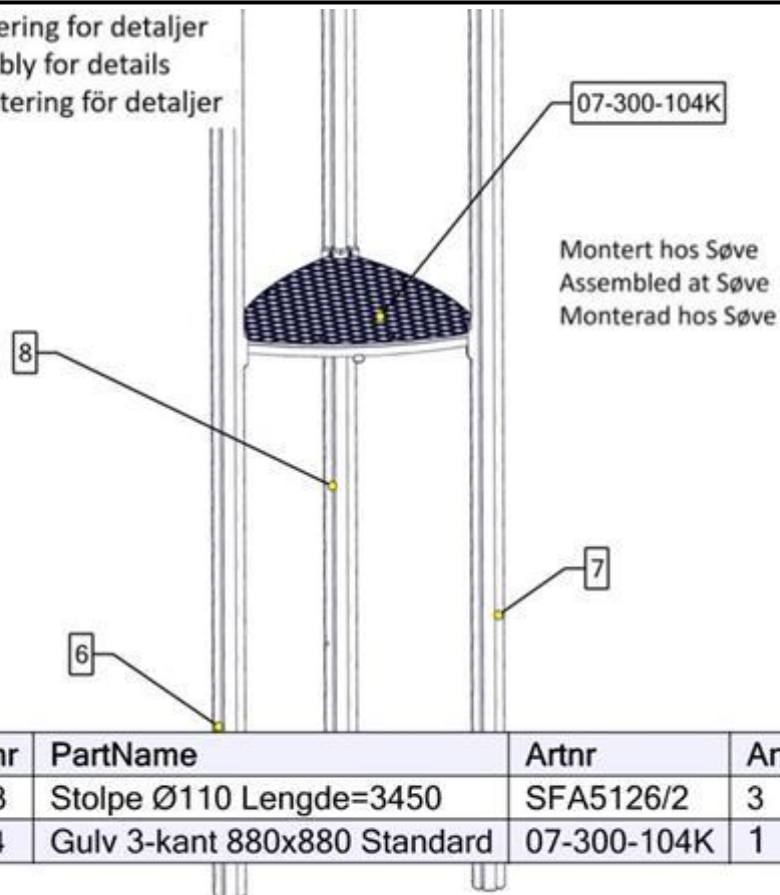
Se separat delmontering for detaljer  
 See separate assembly for details  
 Se separata delmontering för detaljer



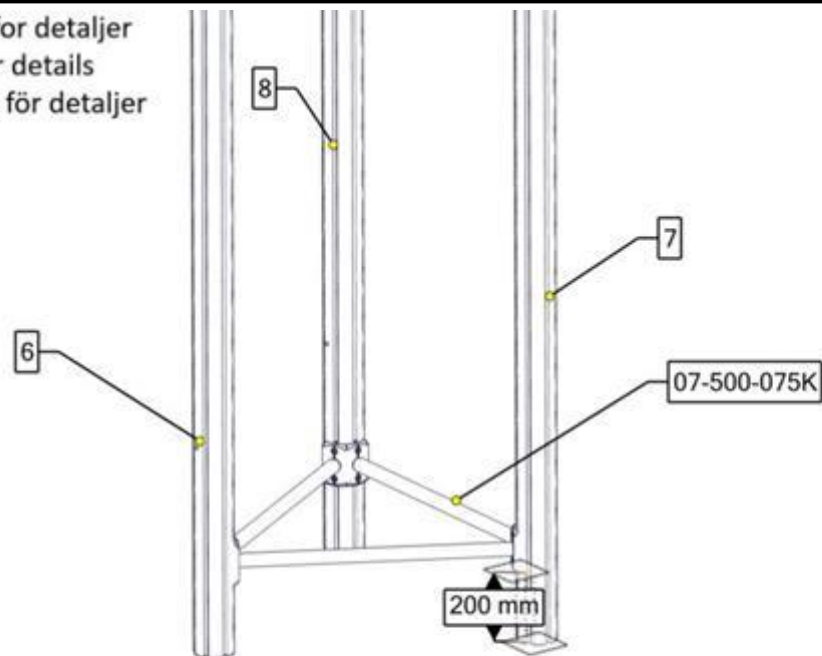
| nr | PartName             | Artnr       | Antall |
|----|----------------------|-------------|--------|
| 1  | Sluse H=790 komplett | 07-500-074K | 1      |
| 2  | Klatreplate CC880    | 07-500-476K | 1      |



Se separat delmontering for detaljer  
 See separate assembly for details  
 Se separata delmontering för detaljer

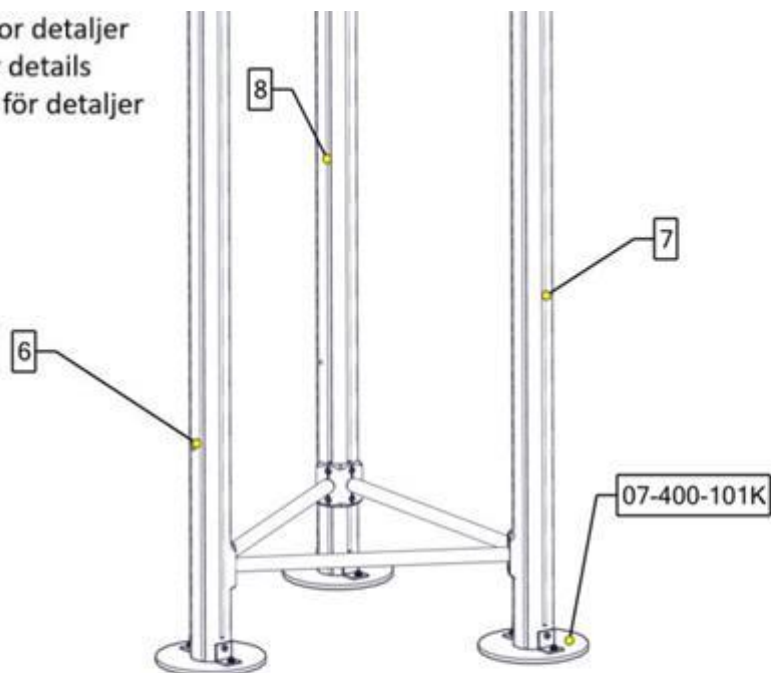


Se separat delmontering for detaljer  
 See separate assembly for details  
 Se separata delmontering för detaljer



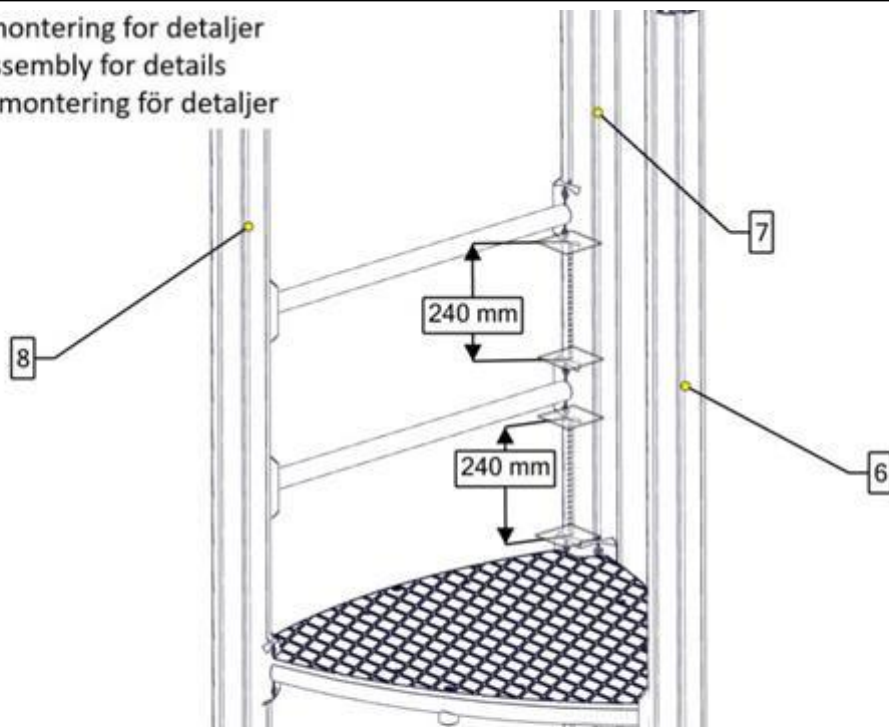
| nr | PartName                       | Artnr       | Antall |
|----|--------------------------------|-------------|--------|
| 3  | Sperrerør rett L=750 uten hull | 07-500-075K | 3      |

Se separat delmontering for detaljer  
 See separate assembly for details  
 Se separata delmontering för detaljer



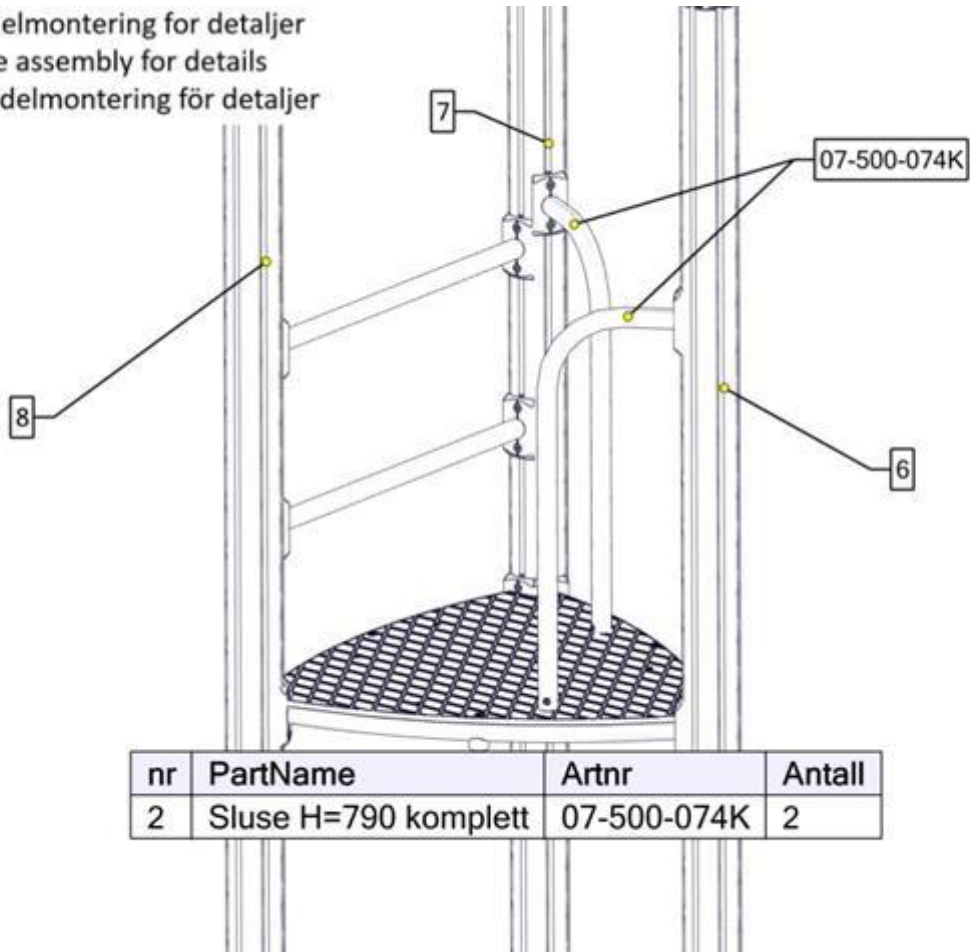
| nr | PartName                             | Artnr       | Antall |
|----|--------------------------------------|-------------|--------|
| 10 | Fundamentplate 1x110 stolpe komplett | 07-400-101K | 3      |

Se separat delmontering for detaljer  
 See separate assembly for details  
 Se separata delmontering för detaljer

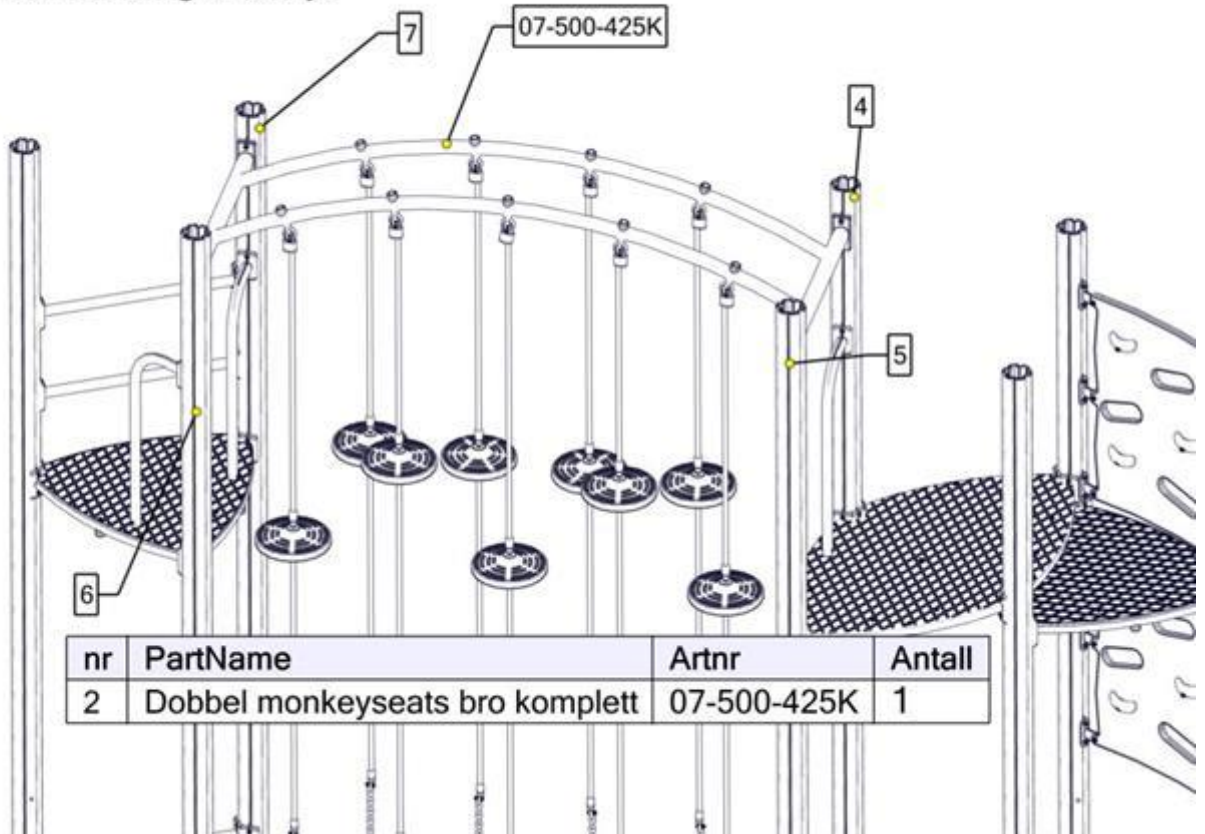


| nr | PartName                       | Artnr       | Antall |
|----|--------------------------------|-------------|--------|
| 2  | Sperrerør rett L=750 uten hull | 07-500-059K | 2      |

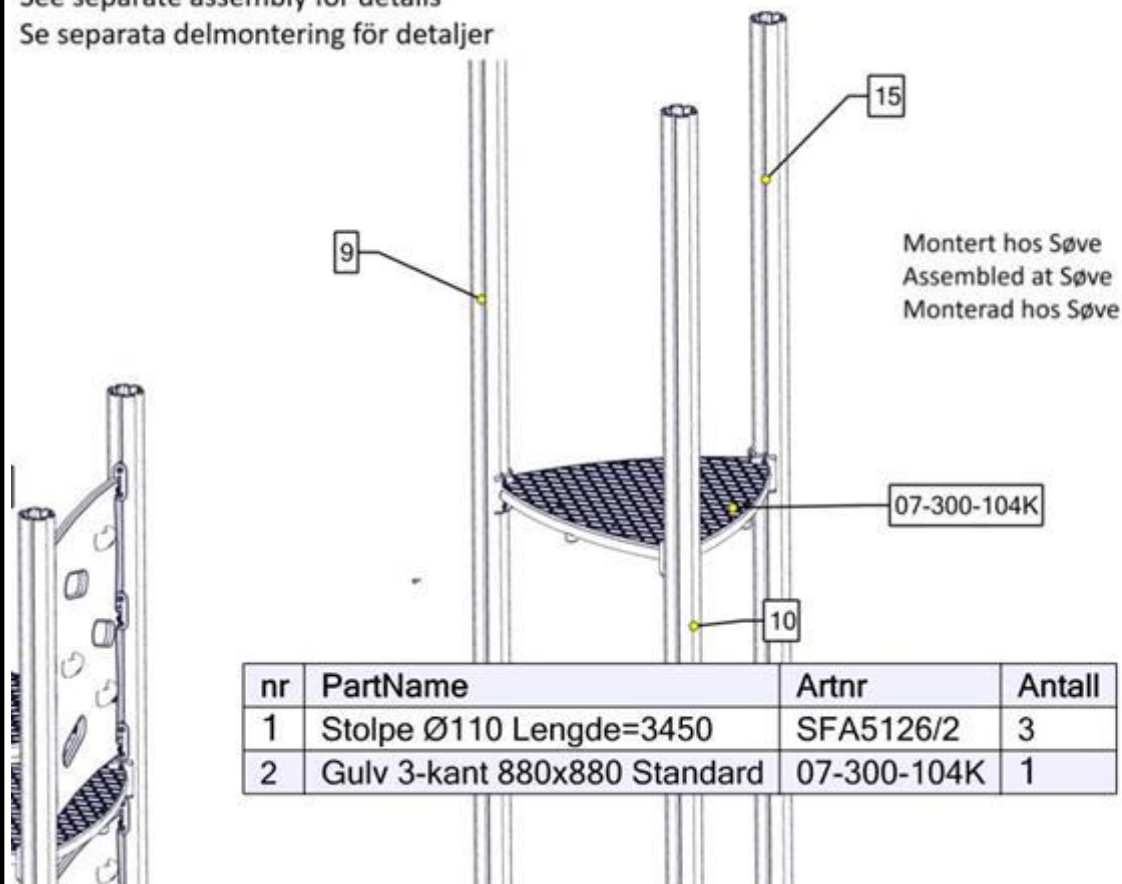
Se separat delmontering for detaljer  
 See separate assembly for details  
 Se separata delmontering för detaljer



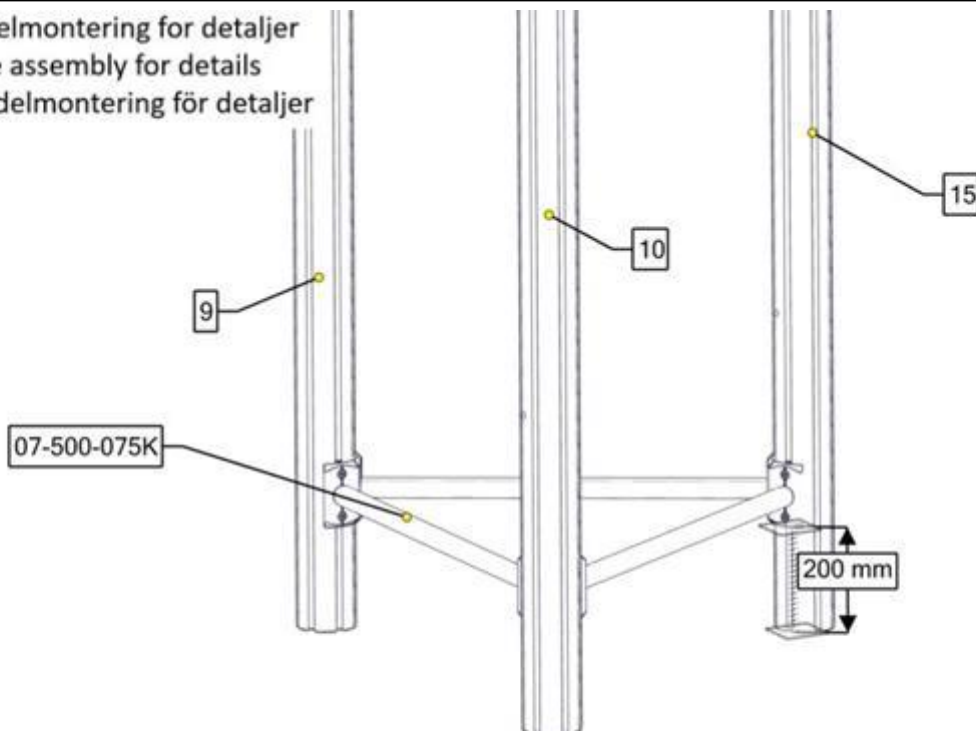
Se separat delmontering for detaljer  
 See separate assembly for details  
 Se separata delmontering för detaljer



Se separat delmontering for detaljer  
 See separate assembly for details  
 Se separata delmontering för detaljer

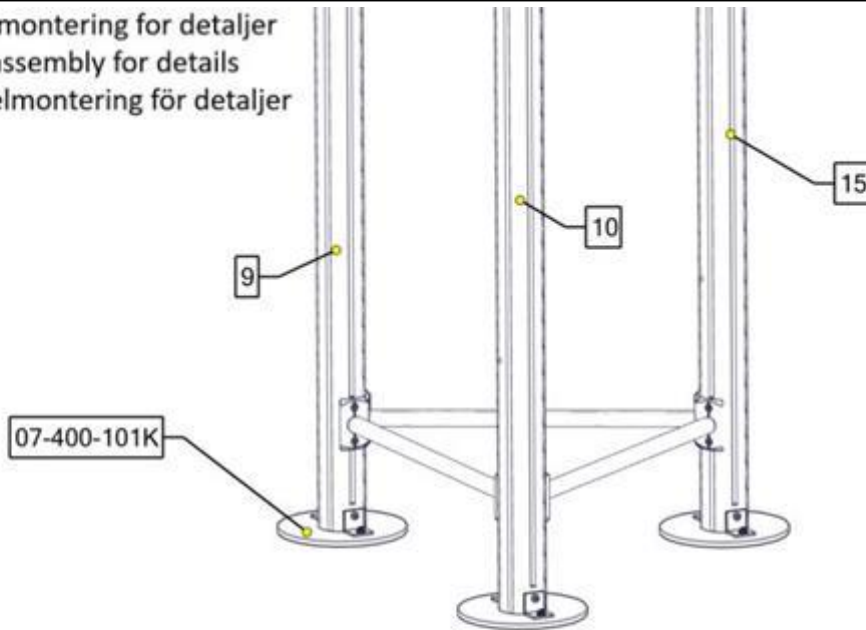


Se separat delmontering for detaljer  
 See separate assembly for details  
 Se separata delmontering för detaljer



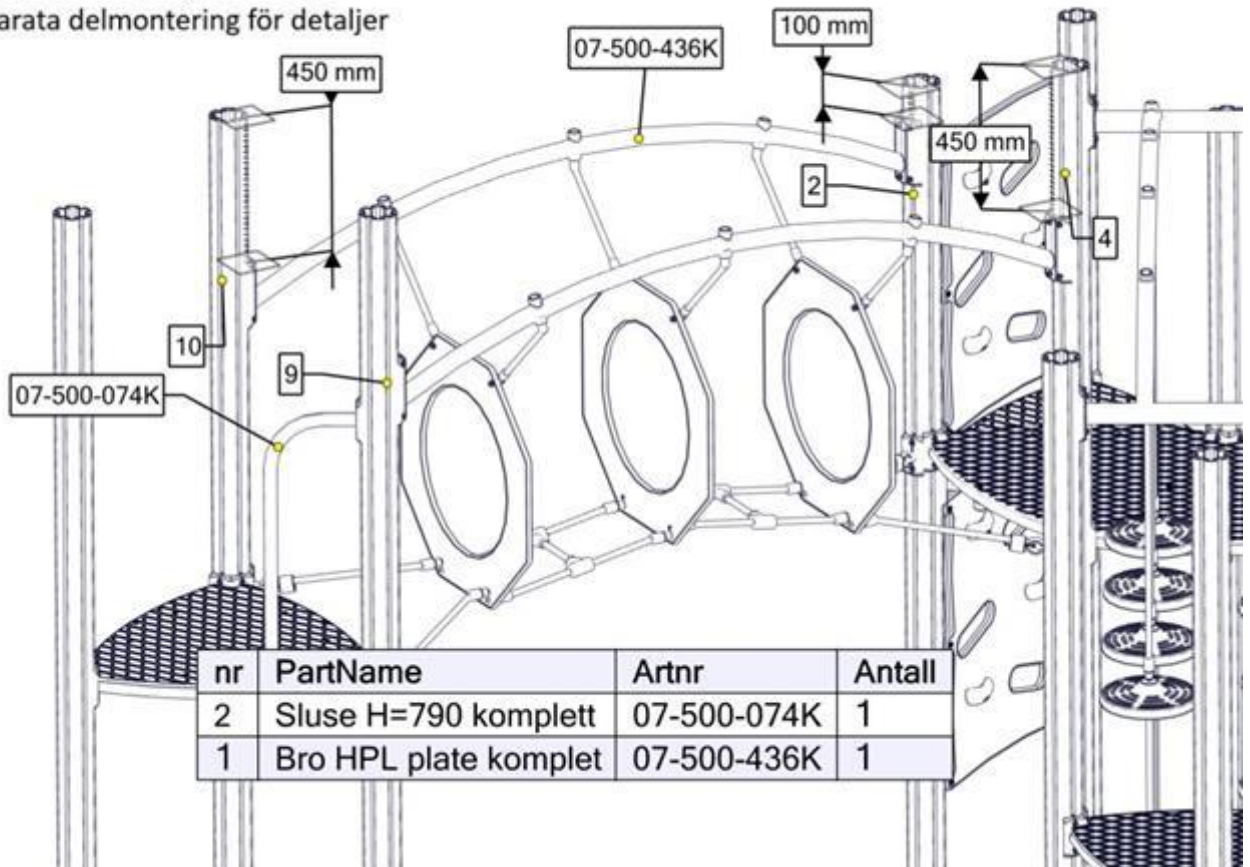
| nr | PartName                       | Artnr       | Antall |
|----|--------------------------------|-------------|--------|
| 1  | Sperrerør rett L=750 uten hull | 07-500-075K | 3      |

Se separat delmontering for detaljer  
 See separate assembly for details  
 Se separata delmontering för detaljer



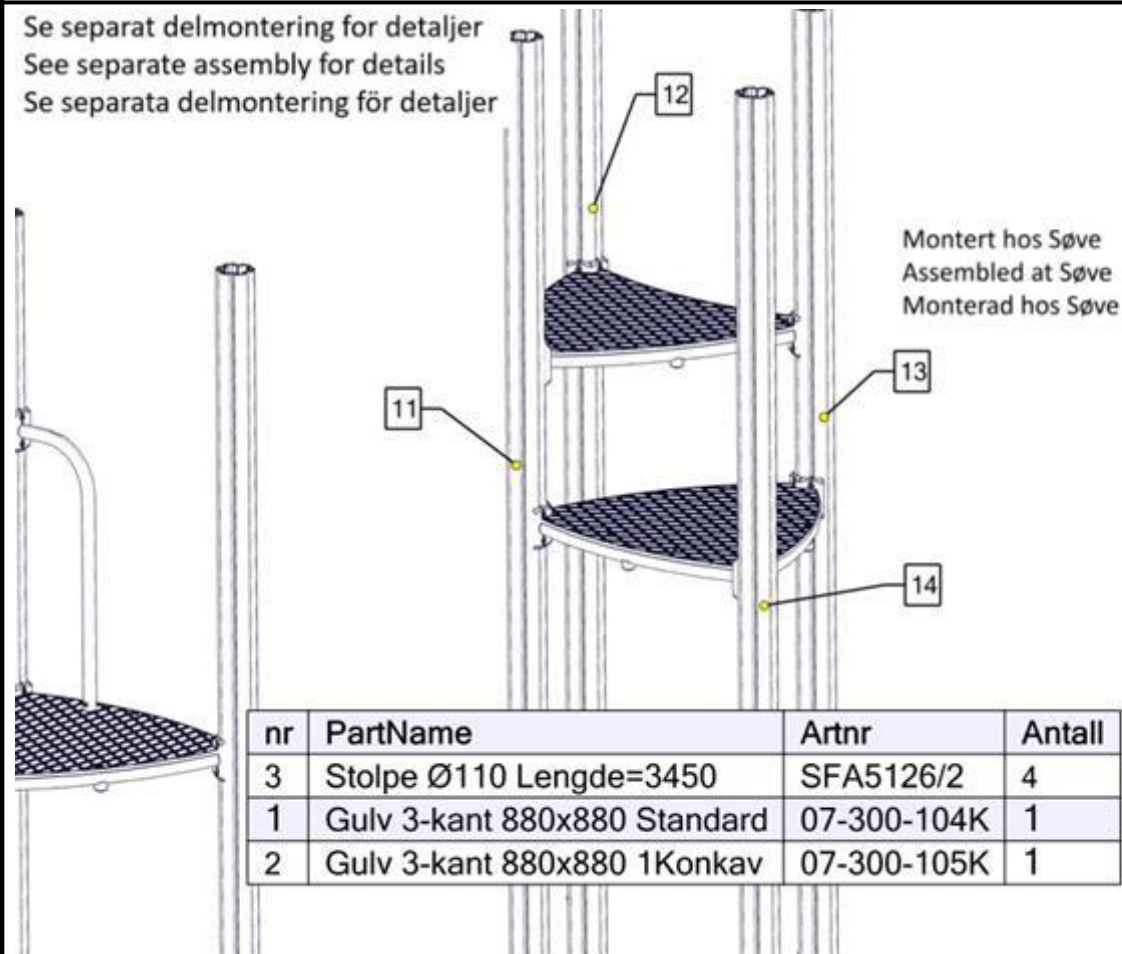
| nr | PartName                             | Artnr       | Antall |
|----|--------------------------------------|-------------|--------|
| 1  | Fundamentplate 1x110 stolpe komplett | 07-400-101K | 3      |

Se separat delmontering for detaljer  
 See separate assembly for details  
 Se separata delmontering för detaljer

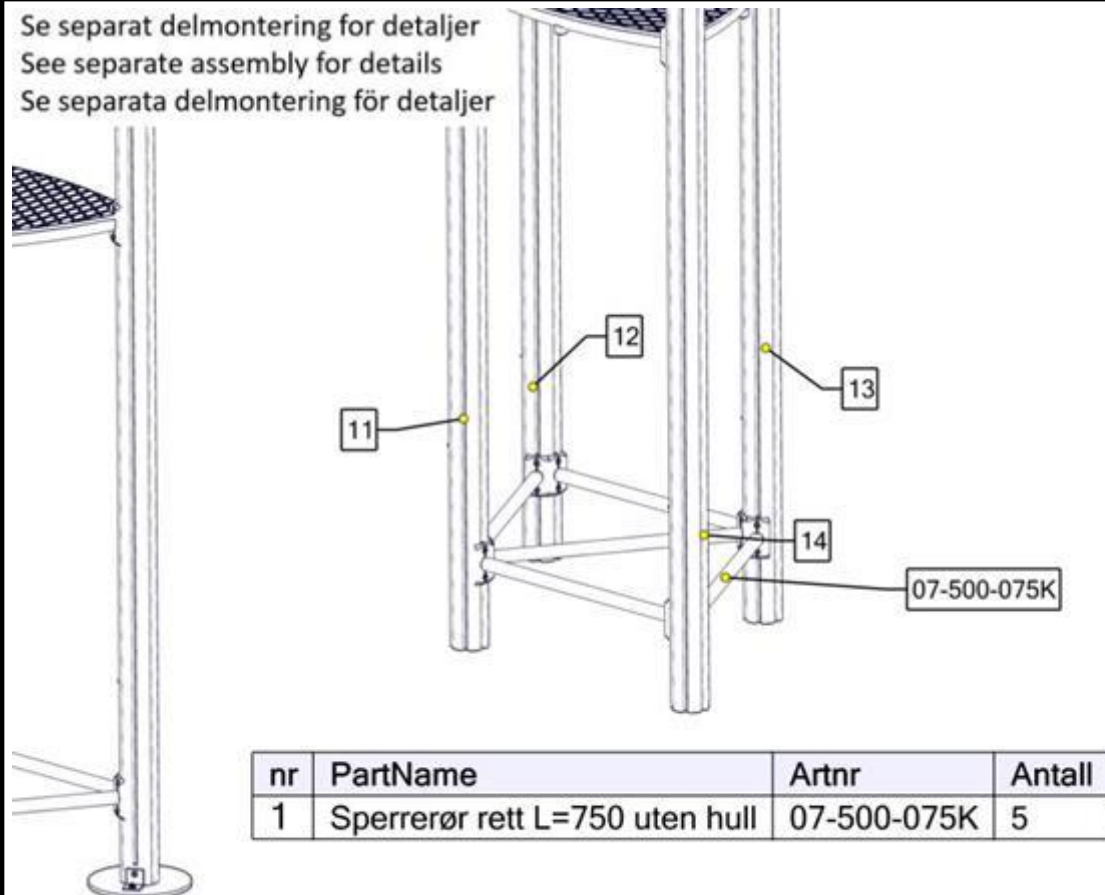


| nr | PartName              | Artnr       | Antall |
|----|-----------------------|-------------|--------|
| 2  | Sluse H=790 komplett  | 07-500-074K | 1      |
| 1  | Bro HPL plate komplet | 07-500-436K | 1      |

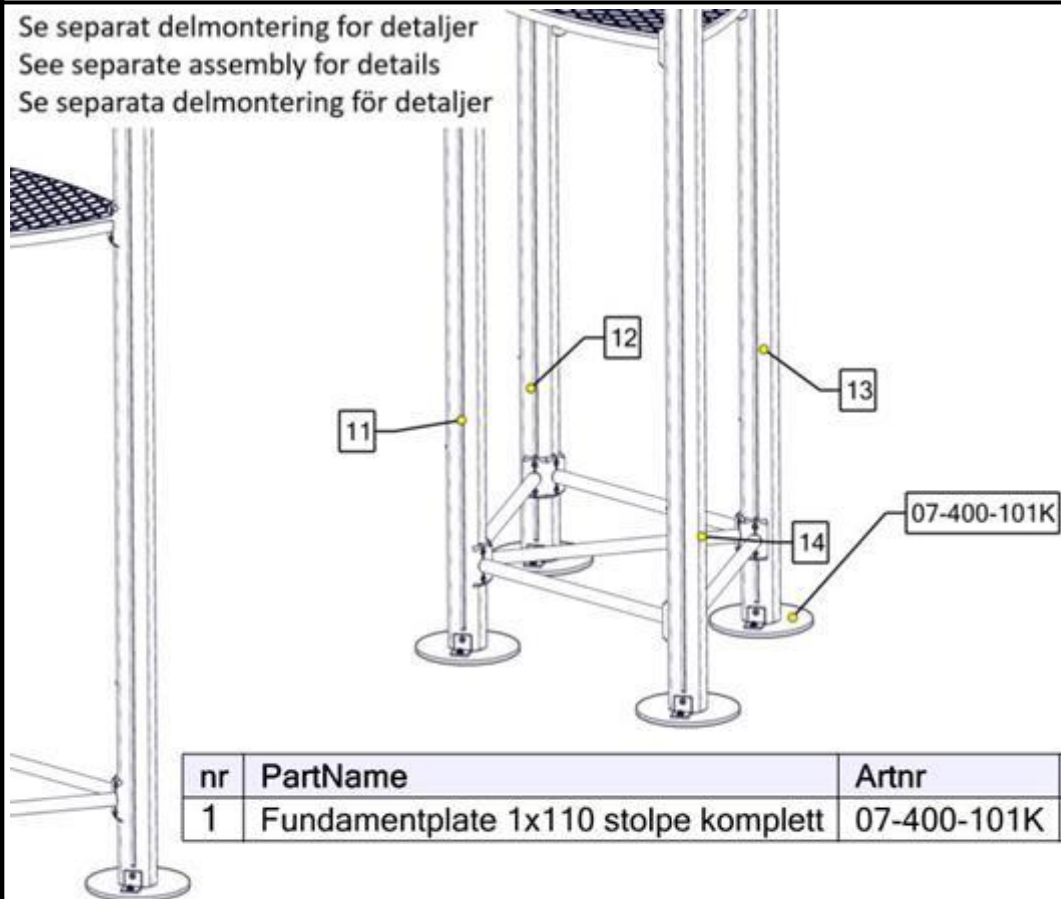
Se separat delmontering for detaljer  
 See separate assembly for details  
 Se separata delmontering för detaljer



Se separat delmontering for detaljer  
 See separate assembly for details  
 Se separata delmontering för detaljer

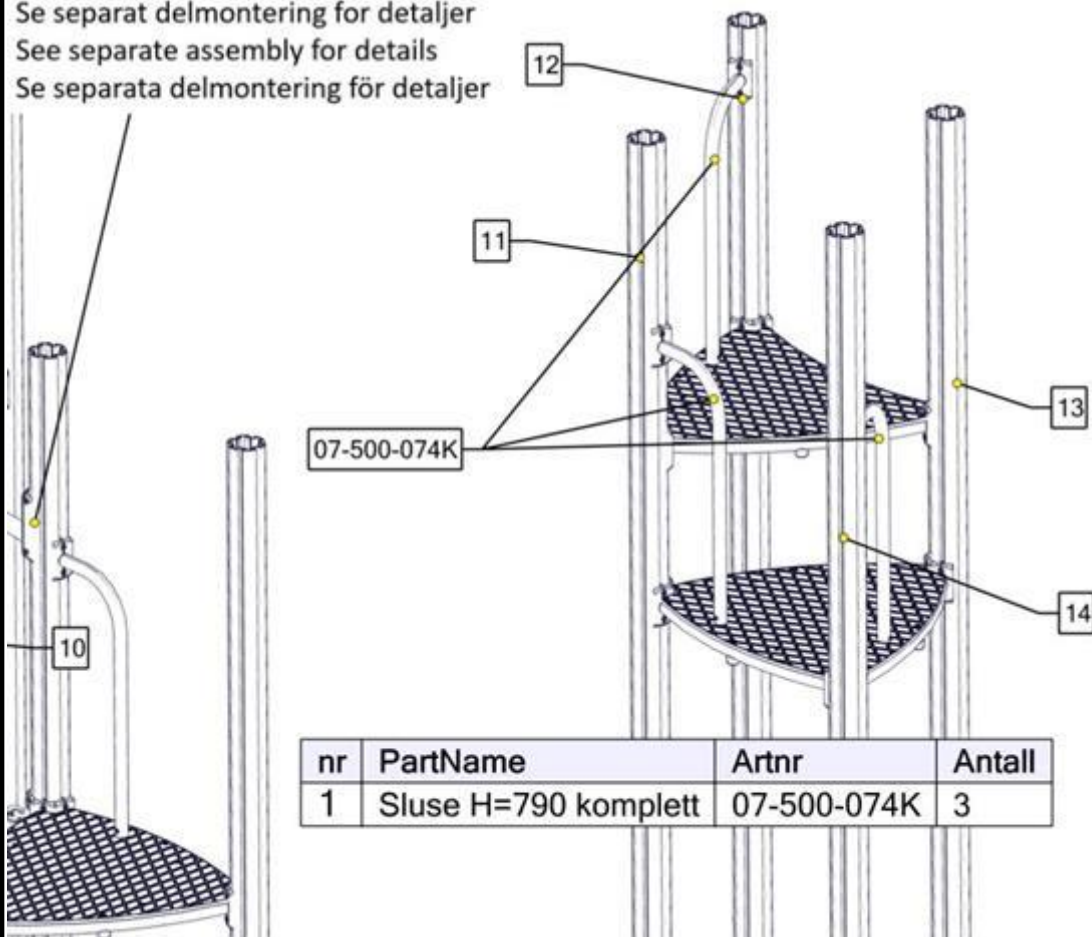


Se separat delmontering for detaljer  
 See separate assembly for details  
 Se separata delmontering för detaljer



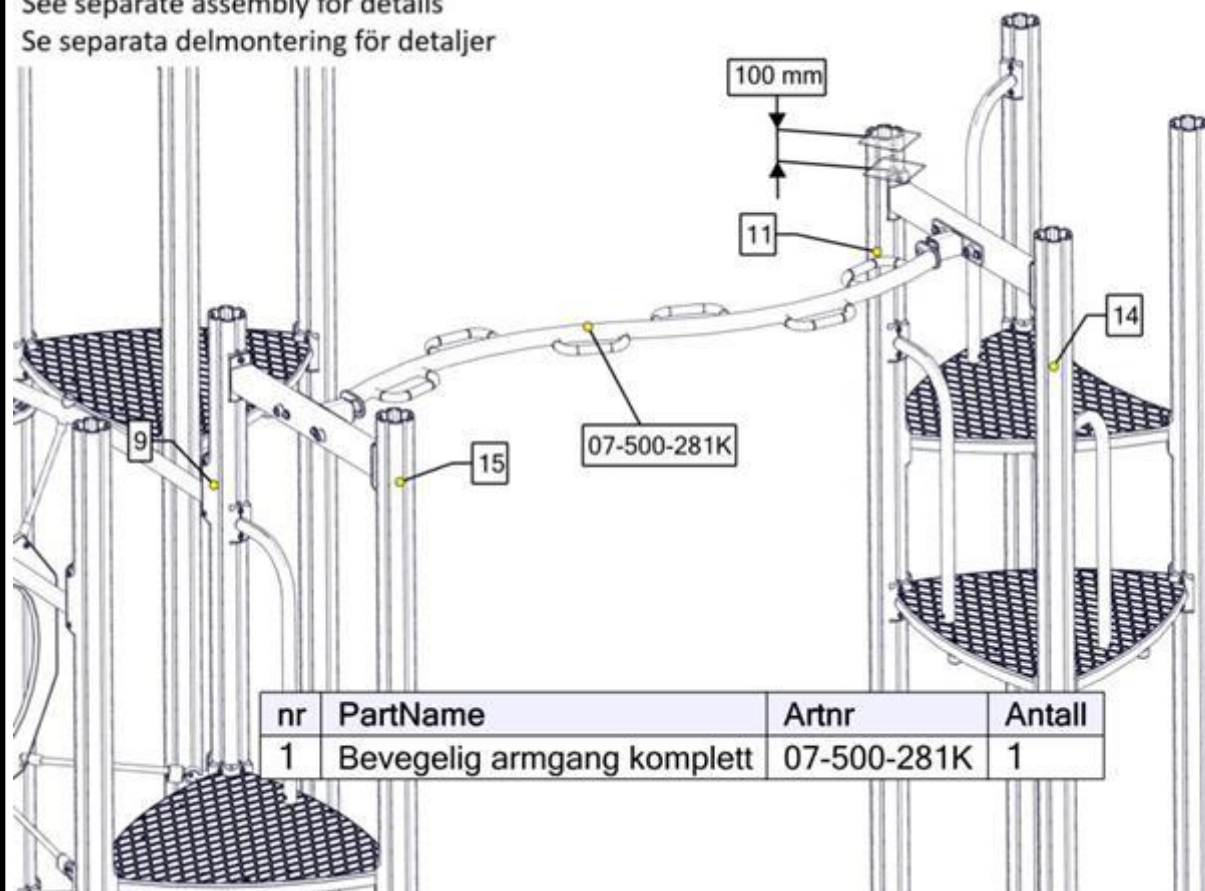
| nr | PartName                             | Artnr       | Antall |
|----|--------------------------------------|-------------|--------|
| 1  | Fundamentplate 1x110 stolpe komplett | 07-400-101K | 4      |

Se separat delmontering for detaljer  
 See separate assembly for details  
 Se separata delmontering för detaljer



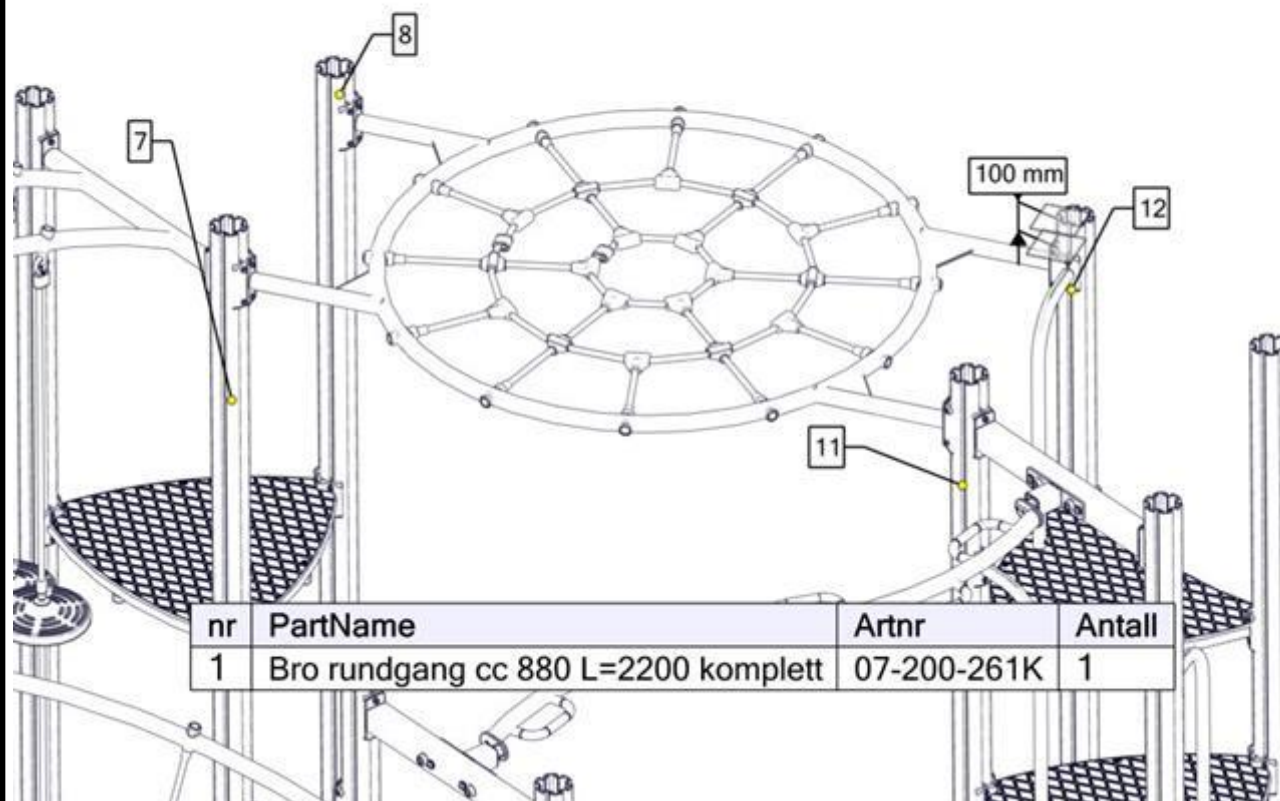
| nr | PartName             | Artnr       | Antall |
|----|----------------------|-------------|--------|
| 1  | Sluse H=790 komplett | 07-500-074K | 3      |

Se separat delmontering for detaljer  
 See separate assembly for details  
 Se separata delmontering för detaljer



| nr | PartName                   | Artnr       | Antall |
|----|----------------------------|-------------|--------|
| 1  | Bevegelig armgang komplett | 07-500-281K | 1      |

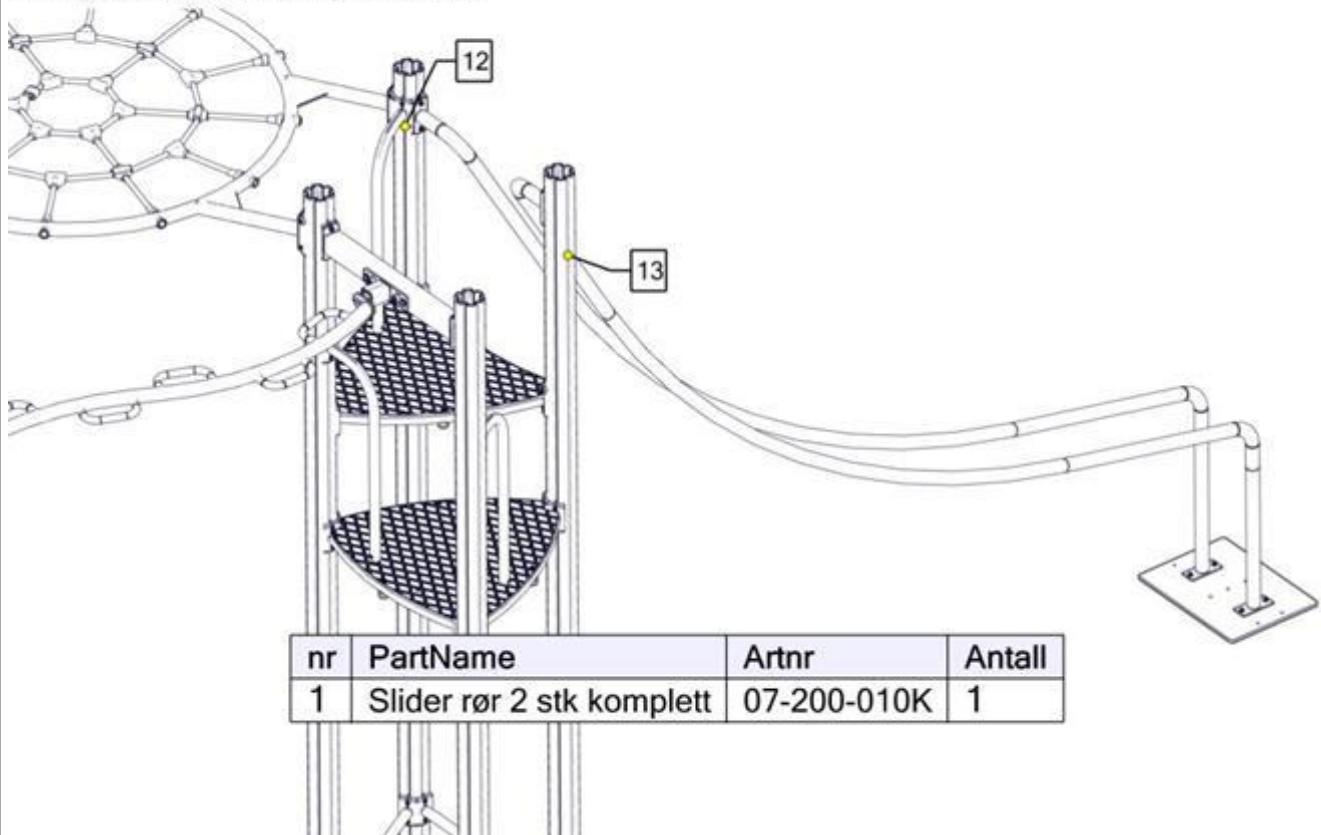
Se separat delmontering for detaljer  
 See separate assembly for details  
 Se separata delmontering för detaljer



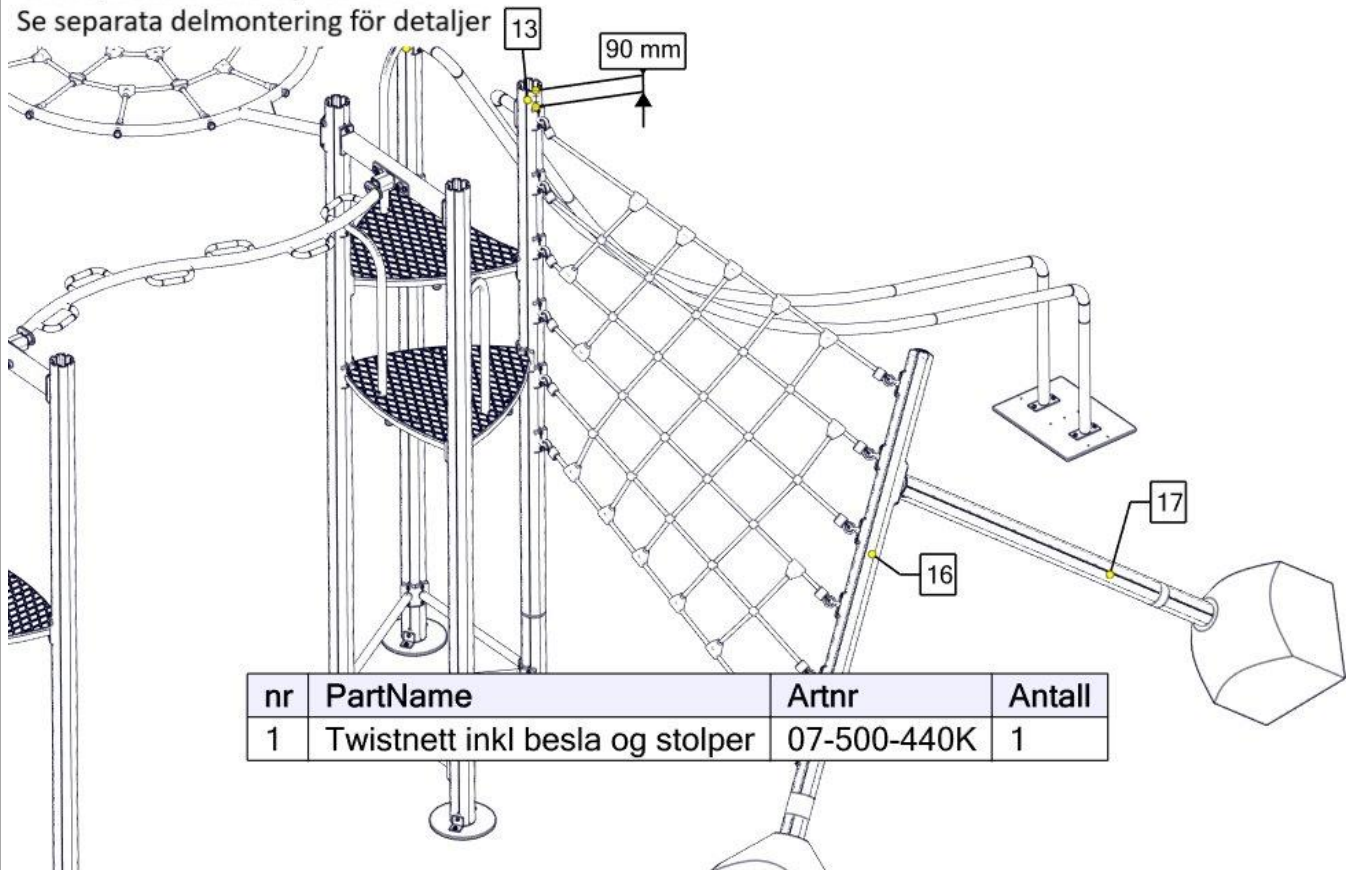
| nr | PartName                            | Artnr       | Antall |
|----|-------------------------------------|-------------|--------|
| 1  | Bro rundgang cc 880 L=2200 komplett | 07-200-261K | 1      |



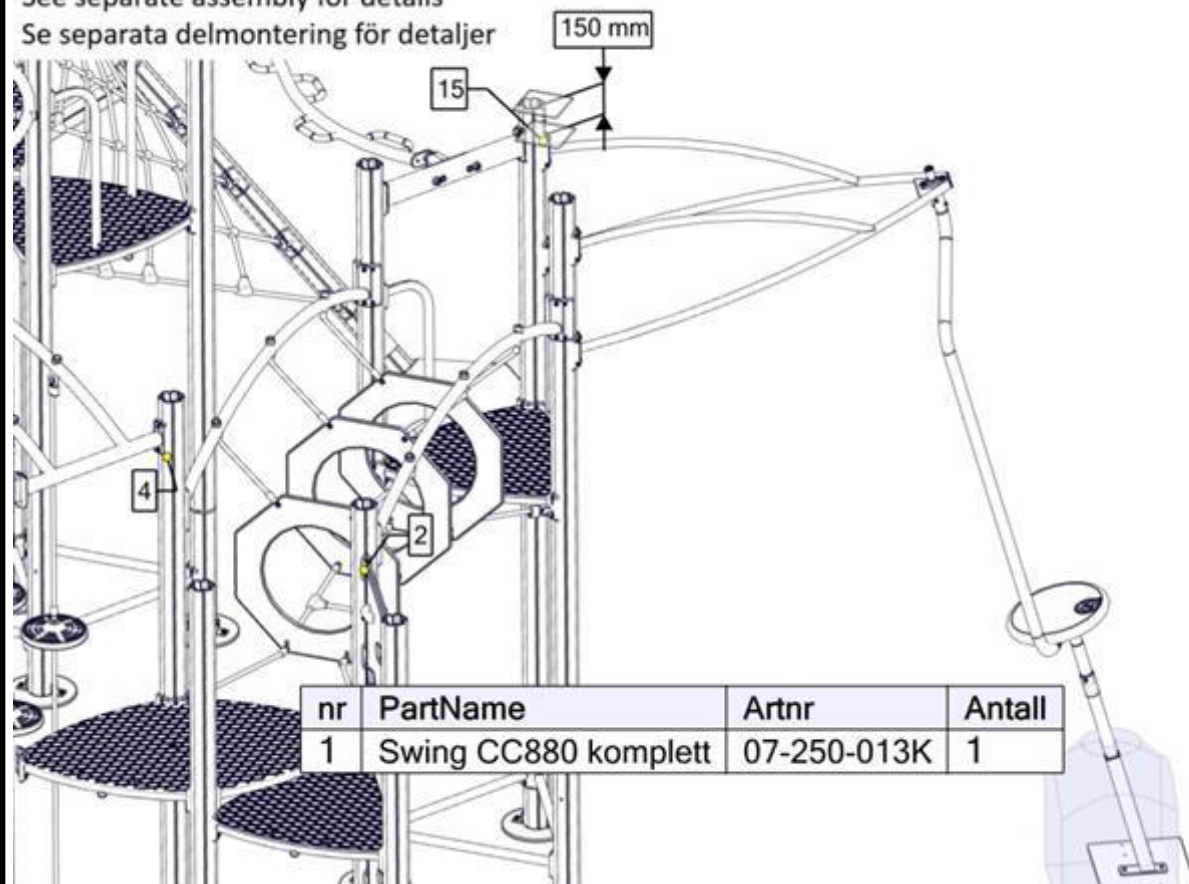
Se separat delmontering for detaljer  
 See separate assembly for details  
 Se separata delmontering för detaljer



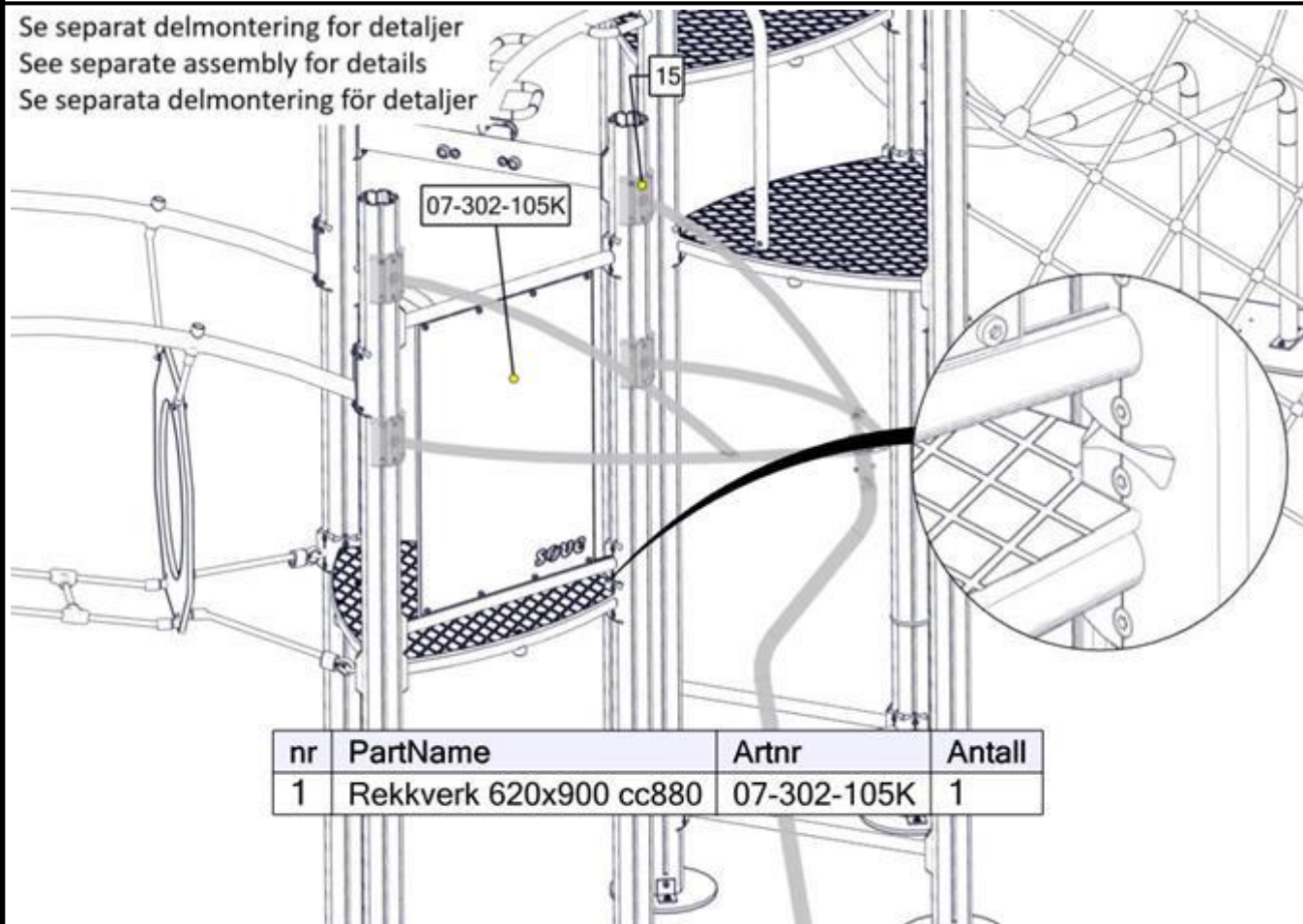
Se separat delmontering for detaljer  
 See separate assembly for details  
 Se separata delmontering för detaljer



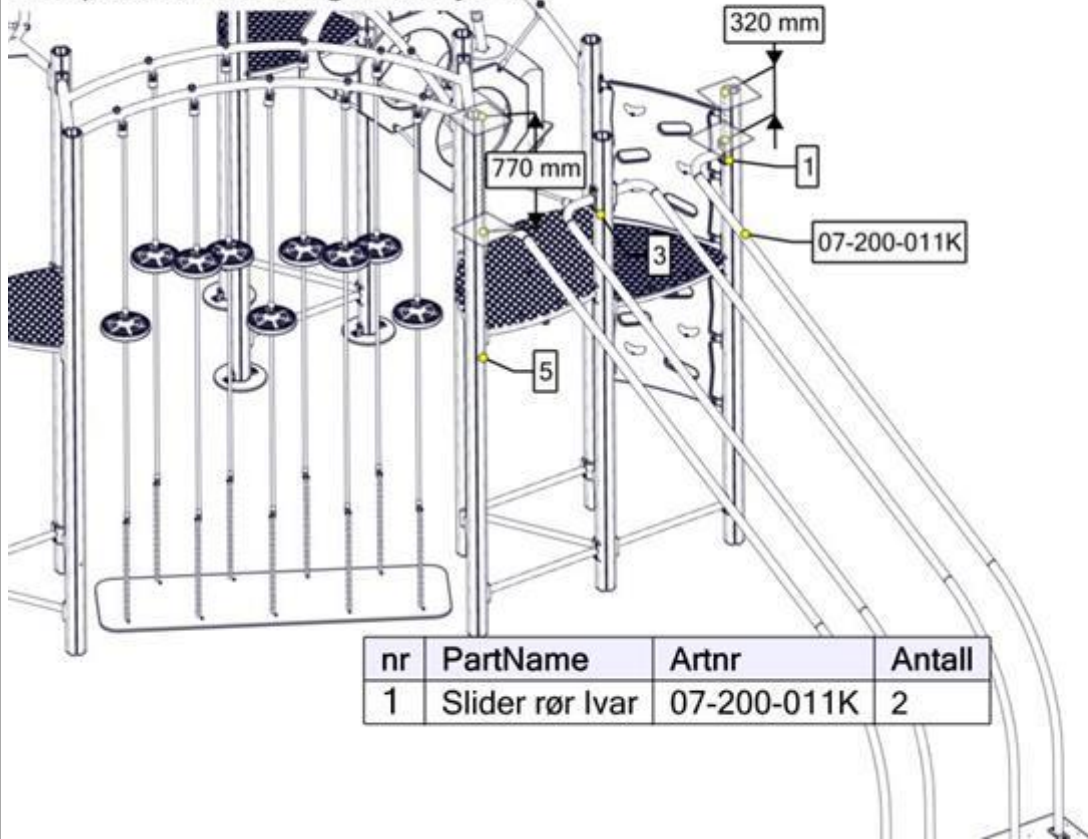
Se separat delmontering for detaljer  
 See separate assembly for details  
 Se separata delmontering för detaljer



Se separat delmontering for detaljer  
 See separate assembly for details  
 Se separata delmontering för detaljer

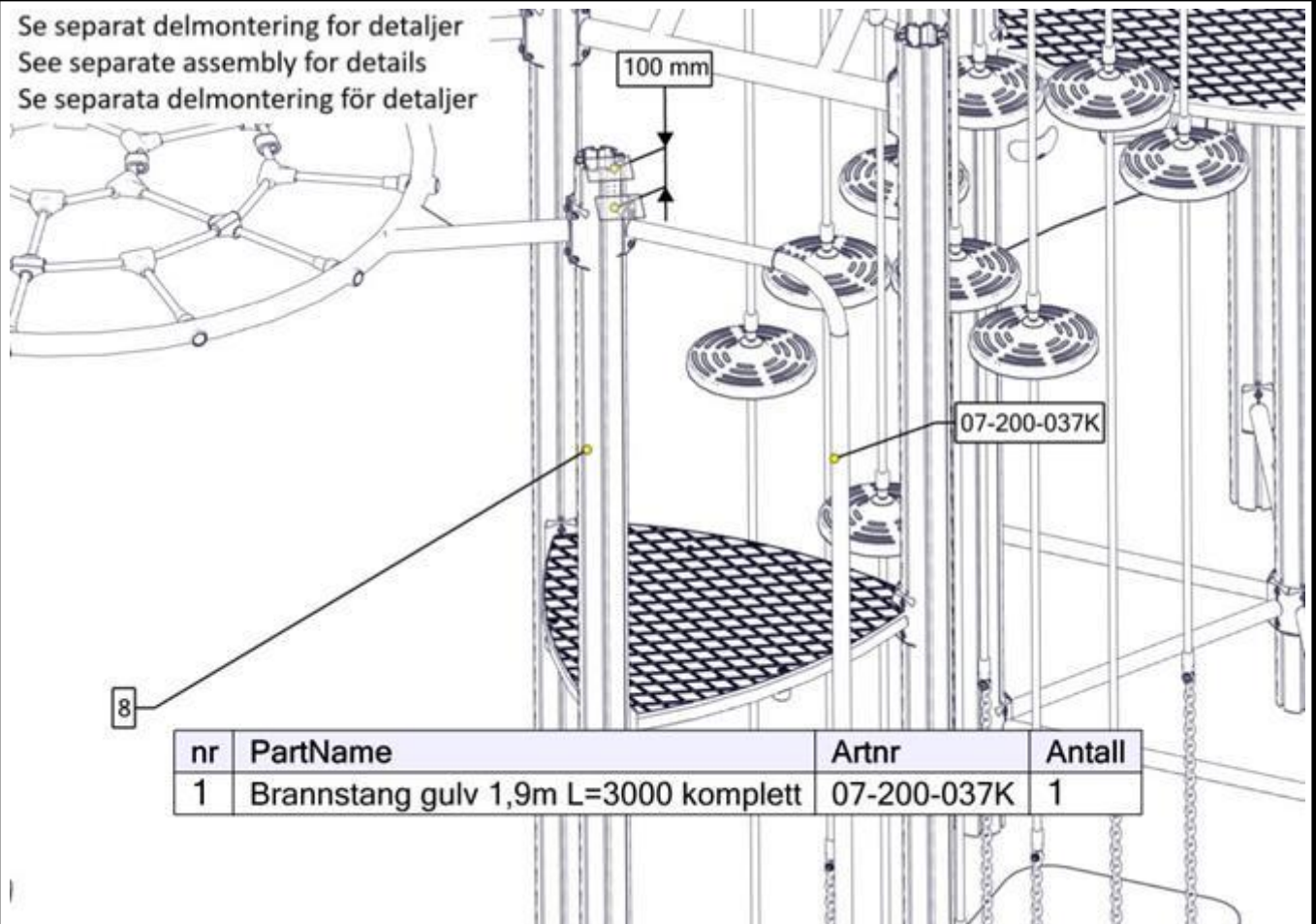


Se separat delmontering for detaljer  
 See separate assembly for details  
 Se separata delmontering för detaljer



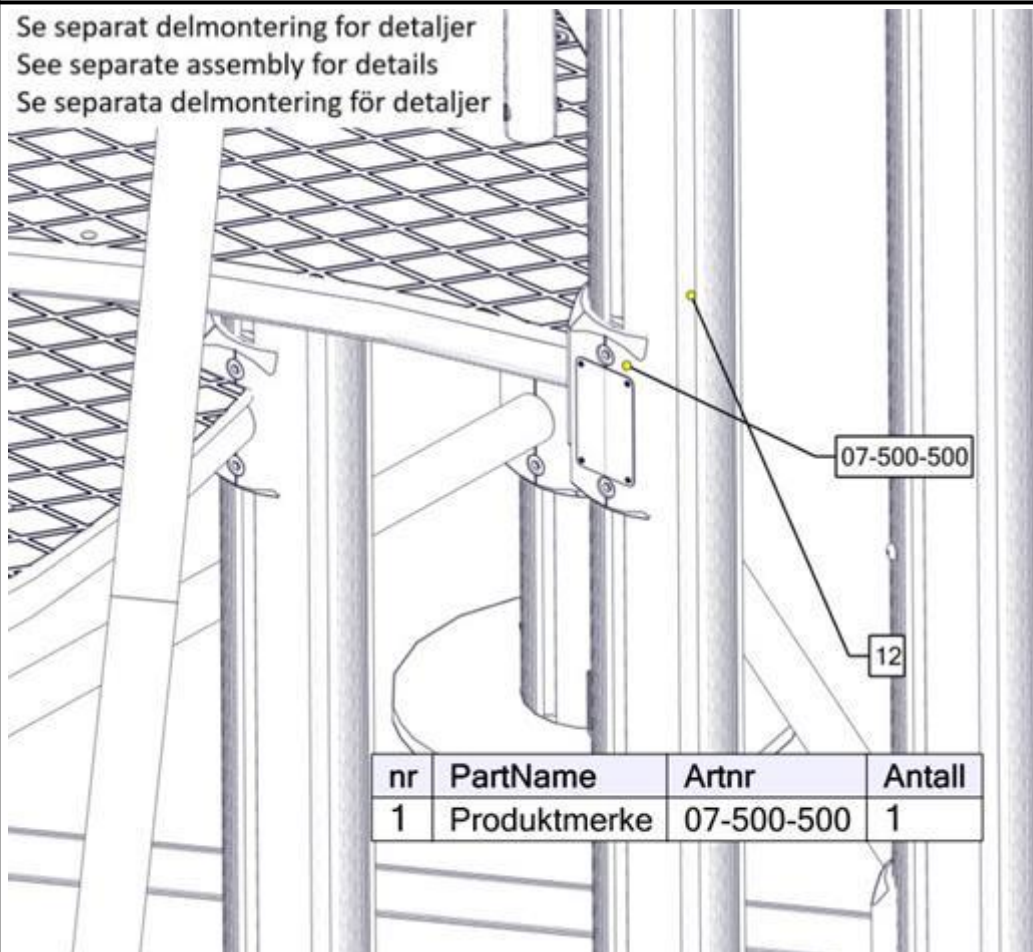
| nr | PartName        | Artnr       | Antall |
|----|-----------------|-------------|--------|
| 1  | Slider rør Ivar | 07-200-011K | 2      |

Se separat delmontering for detaljer  
 See separate assembly for details  
 Se separata delmontering för detaljer

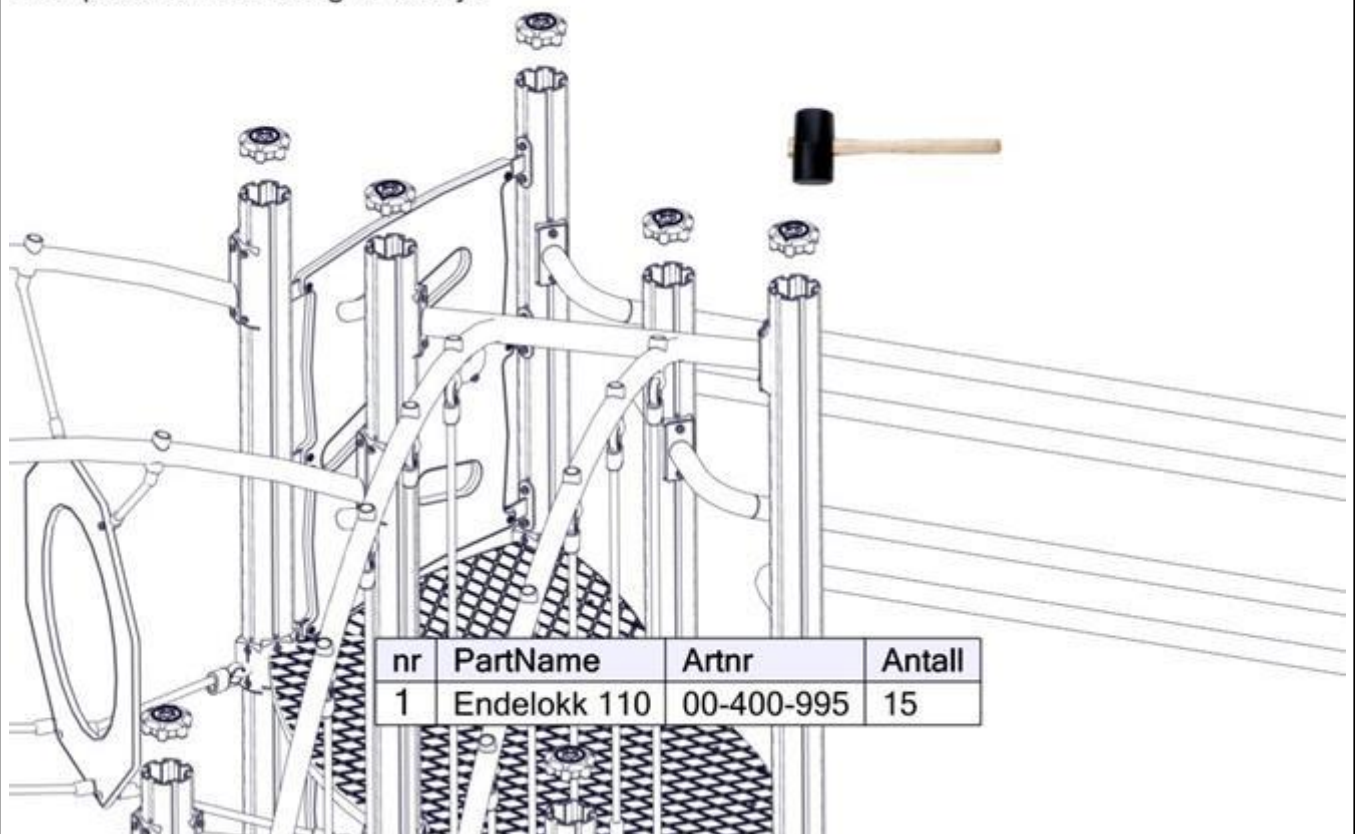


| nr | PartName                             | Artnr       | Antall |
|----|--------------------------------------|-------------|--------|
| 1  | Brannstang gulv 1,9m L=3000 komplett | 07-200-037K | 1      |

Se separat delmontering for detaljer  
 See separate assembly for details  
 Se separata delmontering för detaljer



Se separat delmontering for detaljer  
 See separate assembly for details  
 Se separata delmontering för detaljer

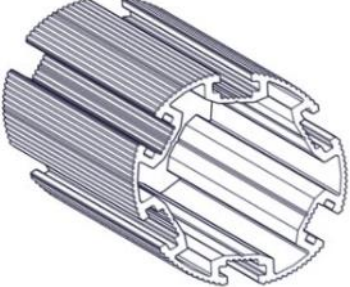

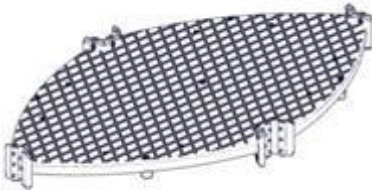
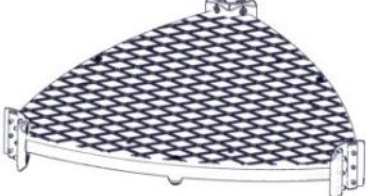
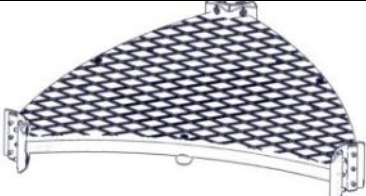
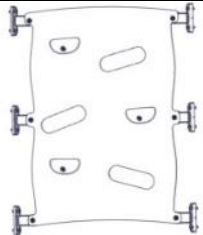



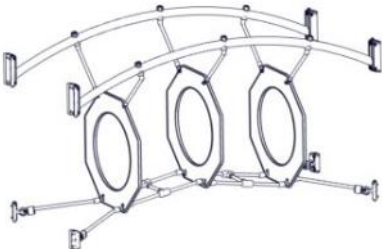
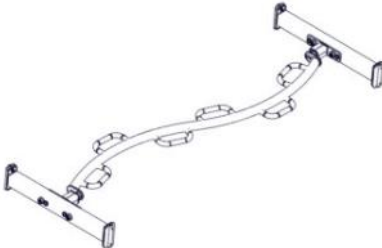



| <b>Før utstyret tas i bruk / Before play begins / Innan lekredskapet tas i bruk</b> |   |
|---|---|
| <b>N</b>  | <ul style="list-style-type: none"> <li>● Påse at fallunderlag er utlagt i henhold til gjeldende regler eller vår anbefaling</li> <li>● Fjern alle monteringshjelpemidler ( rester av betong, planker, paller, plast, og lignende)</li> <li>● Før utstyret tas i bruk, burde man sjekke at det ikke er fare for at anorakksnorer og lignende som kan hekte seg fast noen steder på lekeapparatet. (Vedlagte snor med dobbe (kneledd) kan brukes til å sjekke at dette er i orden. Se vedlagte veiledning for bruk av denne. Dette gjøres for å oppdage eventuelle feilmonteringer.?</li> <li>● NB! Bør stå i 2-3 dager før bruk</li> </ul> |
| <b>EN</b>   | <ul style="list-style-type: none"> <li>● Make sure the area and depth of safer surfacing are according to the current standard, or to the manufacturer's recommendation</li> <li>● Make sure all tools and surplus materials are removed before play begins</li> <li>● PS! When complete, allow 2-3 days for the concrete to set before use</li> </ul>  |
| <b>S</b>  | <ul style="list-style-type: none"> <li>● Kontrollera att fallunderlag är utlagt enligt gällande regler eller vårt rekommendation</li> <li>● Ta bort alla monteringshjälpmedel (rester av betong, plankor, pallar, plast och liknande)</li> <li>● Innan lekredskapet används, kontrollera att anoracksnoddar eller kläder/delar av kläder eller liknande inte kan fastna i några delar på redskapet. (Den bipackade "knävringen" kan man med fördel användas för denna kontroll.</li> <li>● Detta görs för att upptäcka eventuella felmonteringar.)</li> </ul>   |









**Boltepakker for / Boltpackage for / Bultpaket för**

Sign. \_\_\_\_\_

| Blåhø, Grå Grønn<br>30-801-060  | Navn  | Artnr/<br>dimensjon                      | Ant          | Lev |
|---|---|--|--------------|-----|
|    | <b>Stolpe Ø110</b><br>L=3450 (2850-600) Grå<br>L=3100 (2500-600) Grå<br>L=3000 (2400-600) Grå | SFA5126/1<br>SFA5126/1<br>SFA5126/1      | 12<br>1<br>2 |     |
|    | Endelokk til stolpe Ø110  | 00-400-995                               | 15           |     |
|   | Gulv 3-kant dobbel standard<br>Grå  | 07-301-102K<br>(Se egen<br>delmontering) | 1            |     |
|  | Gulv 3-kant standard<br>880 x 880<br>Grå  | 07-300-104K<br>(Se egen<br>delmontering) | 4            |     |
|  | Gulv 3-kant 1 konkav<br>880 x 880<br>Grå  | 07-300-105K<br>(Se egen<br>delmontering) | 1            |     |
|  | Klatreplate<br>CC880<br>Grønn   | 07-500-476K<br>(Se egen<br>delmontering) | 2            |     |

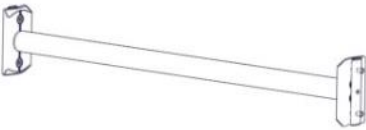
| <b>Boltepakker for / Boltpackage for / Bultpaket för</b>                            |   | Sign. _____.                             |     |     |
|---|---|--|-----|-----|
| <b>Blåhø, Grå– Grønn<br/>30-801-060</b>   | Navn  | Artnr/<br>dimensjon                      | Ant | Lev |
|    | Rekkverk<br>620 x 900 CC880<br>Grønn              | 07-302-105K<br>(se egen<br>delmontering) | 1   |     |
|    | Bro HPL plate komplett<br>Grønn/gul HPL           | 07-500-436K<br>(Se egen<br>delmontering) | 1   |     |
|   | Bevegelig armgang komplett<br>Grønn               | 07-500-281K<br>(se egen<br>delmontering) | 1   |     |
|  | Bro rundgang komplett<br>CC880 L=2200<br>Grønn    | 07-200-261K<br>(se egen<br>delmontering) | 1   |     |
|  | Slider rør 2stk komplett                          | 07-200-010K<br>(se egen<br>delmontering) | 1   |     |
|  | Twistnett<br>Inkludert beslag og stolper<br>Grønn | 07-500-440K<br>(se egen<br>delmontering) | 1   |     |

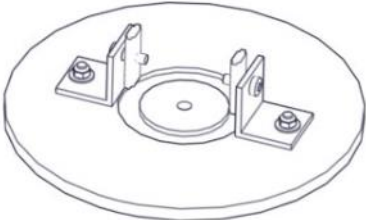





| <b>Boltepakker for / Boltpackage for / Bultpaket för</b>                            |   | Sign. _____.                             |     |     |
|---|---|--|-----|-----|
| <b>Blåhø, Grå-Grønn<br/>30-801-060</b>  | Navn  | Artnr/<br>dimensjon                      | Ant | Lev |
|    | Sluse H= 790 komplett<br>Grønn              | 07-500-074K<br>(se egen<br>delmontering) | 7   |     |
|    | Swing CC880 komplett<br>Grønn               | 07-250-013K<br>(se egen<br>delmontering) | 1   |     |
|   | Dobbel monkeyseats bro<br>Komplett<br>Grønn | 07-500-425K<br>(Se egen<br>delmontering) | 1   |     |
|  | Slider rør Ivar                             | 07-200-011K<br>(se egen<br>delmontering) | 2   |     |
|  | Brannstang gulv 1,9m<br>L=3000<br>Grå       | 07-200-037K<br>(Se egen<br>delmontering) | 1   |     |
|  | Produktmerke                                | 07-500-500<br>(se egen<br>delmontering)  | 1   |     |

**Boltepakker for / Boltpackage for / Bultpaket för**

Sign. \_\_\_\_\_.

| Blåhø, Grå-Grønn<br>30-801-060  | Navn                                       | Artnr/<br>dimensjon                      | Ant | Lev |
|---|--|--|-----|-----|
|  | Sperrerør rett uten hull<br>L=750<br>Grønn | 07-500-059K<br>(se egen<br>delmontering) | 2   |     |
|   |  |  |     |     |
|   |  |  |     |     |
|   |  |  |     |     |
|   |  |  |     |     |
|   |  |  |     |     |

| <b>Boltepakker for / Boltpackage for / Bultpaket för</b>                            |  | Sign. _____                              |     |     |
|---|--|--|-----|-----|
| <b>Blåhø, Grå-Grønn<br/>30-801-060</b>  | Navn   | Artnr/<br>dimensjon                      | Ant | Lev |
|   | <b>Nedgravnings<br/>fundament</b>                                  |  |     |     |
|    | Fundamentplate for<br>1 x Ø110 stolpe                              | 07-400-101K<br>(se egen<br>delmontering) | 15  |     |
|   | Sperrerør rett<br>L = 750<br>Uten hull                             | 07-500-075K<br>(se egen<br>delmontering) | 17  |     |
|   | <b>Støp<br/>fundament</b>  |  |     |     |
|  | Støpefundament pakke<br>Til Ø110 stolpe<br>Bolter, brikker og lokk | 00-003-111K<br>(se egen<br>delmontering) | 15  |     |
|  | Sperrerør rett<br>L = 750<br>Uten hull                             | 07-500-075K<br>(se egen<br>delmontering) | 17  |     |

16-09-2021 SV

Lagt inn nummer på stolpene til twisted nett (16,17)