

N

Monteringsanvisning

EN

Assembly Instructions

S

Monteringsanvisning

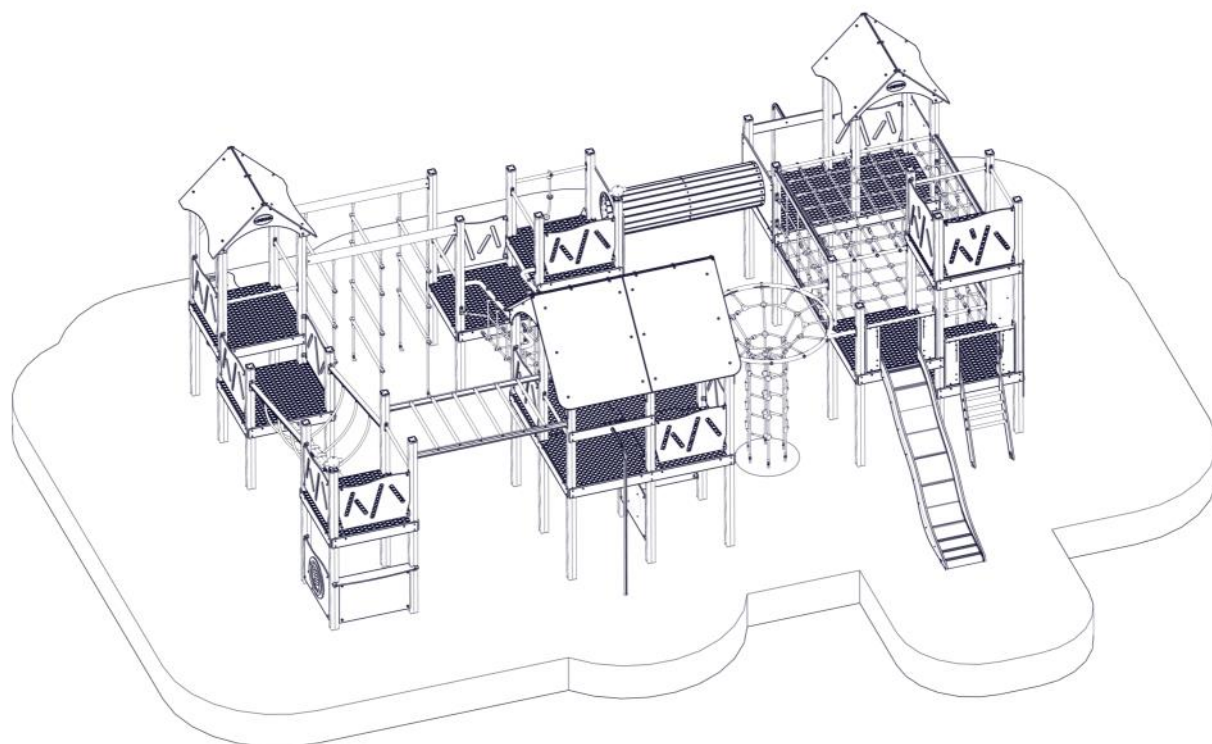
Produkt nr. / Product no. / Produkt nr.

30-801-080**Grønn / Sort**

Ord. nr. _____

Dato. _____

Sign. _____

**søve**

Søve AS
Grønnvoldveien 290
3830 Ulefoss - Norway
Tlf: +47 35 94 65 65
www.sove.no



Søve AB
EA Rosengrensgatan 32
421 31 Västra Frölunda
Phone: +46 (0)31 773 97 00
www.sove.se

Monteringstips / Assembly Advice / Monteringsstips

N

- Les monteringsanvisningen nøye før montering.
- Monter elementene i rekkefølgen som vist.
- Boltene bør ikke skrues for hardt til før alt er montert, vatret og loddet. Skru så boltene til.
- NB! Ved bruk av drill, kan boltene ryke.
- På grunn av at solen kan gjøre rutsjeflaten veldig varm, bør rutsjebanens utløp vende mot nord-øst eller nord-vest.
- Er lekeutstyret plassert i naturlige ferdselstraséer må området sikres mot gjennomgang.
- Innspringningshinder bør vurderes rundt lekeapparater hvor det er stor bevegelse, f.eks. ved huskestativ.
- Det bør være fritt innsyn til lekeutstyr som er beregnet for barn under 3 år.

NB! Under monteringsarbeidet må utstyr, som ikke er forankret forsvarlig i bakken, sikres slik at det ikke velte.

Området må avstenges under montering av apparatene med sperrebånd eller lignende.

EN

- Read the instruction carefully before assembling the play unit.
- Assemble the components in the sequence shown in these instructions.
Fixings must not be fully tightened during assembly. Before casting the foundations, the structure must be level and plumb, at which point all fixings are tightened.
PS! If use of drill, the bolts may be wrecked.
- Avoid positioning the slide facing due south because of overheating – ideal positions are facing north-east or north-west.
Secure the construction-area to prevent people from walking through it.
- Consider installing barriers around play-equipment which gives rise to a lot of activity – i.e. swings.
- Ensure that clear vision is possible across the play area so that supervision is possible from any position, particularly where children under 3 years of age will be playing.

NB! During assembly of the equipment, ensure that all structures are securely propped, especially when left overnight. Also ensure that equipment is supported

Monteringstips / Assembly Advice / Monteringsstips**S**

- Läs monteringsanvisningen noga före montering.

- Montera delarna i den ordningen som anvisas
- Skruvarna bör inte skruvas för hårt tills allt är monterat, i våg och lodat.











OBS! Används elektrisk skruvdragare, kan bulten gå sönder. Hårdra därför manuellt!

- Solen kan göra att rutchbanan blir väldigt varm. Banans nedfart rekommenderas att vändas i norrlig riktning
- Om lekplatsen placeras vid en gångväg mm bör området säkras mot genomfart av gående och cyklister.
- Insprängningshinder bör placeras runt lekutrustning med stor rörelse, t ex, gungställning.
- Det bör vara fri insyn till lekutrustning beräknat till barn under 3 år.

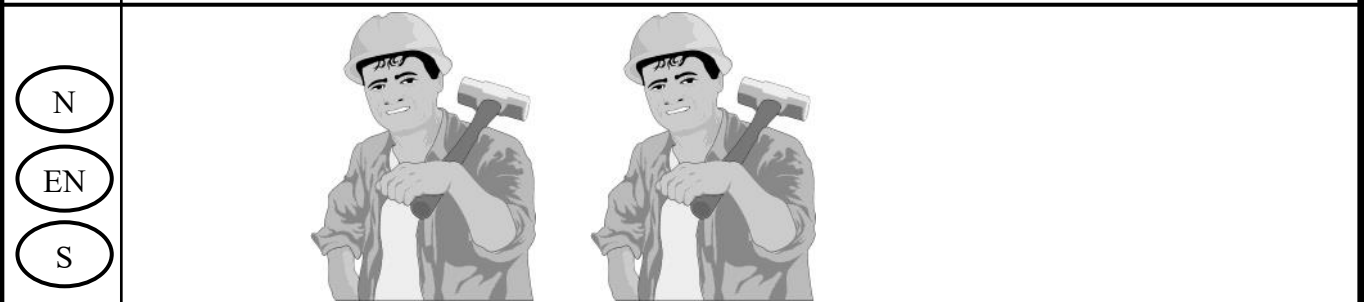
OBS! Under monteringsarbete bör utrustningen som inte ska förankras i marken, ställs så att den inte kan välta.

Området måste spärras när lekutrustningen byggs upp, med avspärrningsband eller liknande.

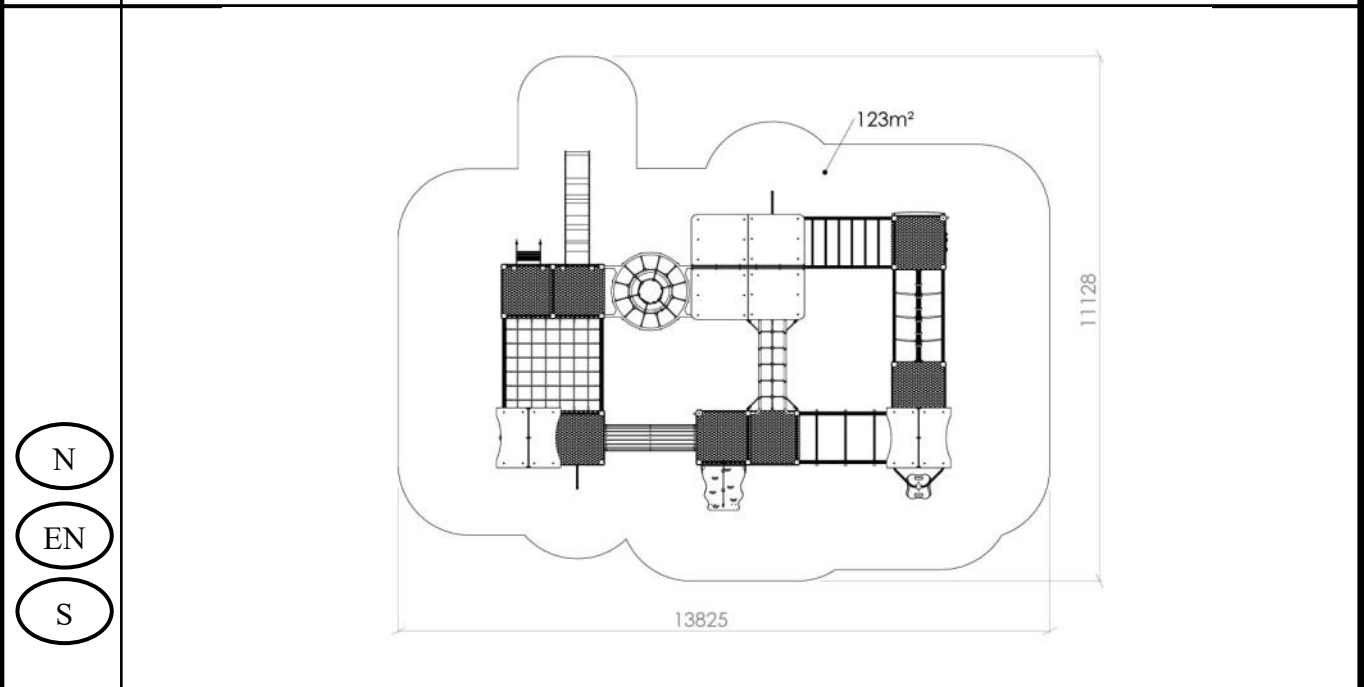
Nødvendig verktøy / Tools required / Nödvändiga verktyg

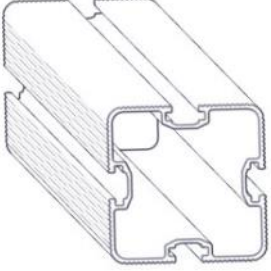



<p>(N)</p> <p>(EN)</p> <p>(S)</p>	<p>(A)</p> 	<p>(B)</p>  <p>Torx Nr 45</p>	<p>(C)</p> <p>5 mm 6 mm</p> 	<p>(D)</p> 	<p>(E)</p> 
		<p>Metermål Metric measure Tumstock</p> 	<p>Ø11mm Bor Ø11mm Drill Ø11mm Borr</p> 	<p>Merkebånd Mark ribbon Märkeband</p> 	<p>13 + 17mm</p> 

Nødvendig antall personer / Number of persons required / Rekommenderad antal personer









Anbefalt arealbehov ved montering / Recommended working space / Rekommenderad arealbehov vid montering



Boltepakker for / Boltpackage for / Bultpaket för		Sign. _____		
30-801-080 Grønn / Sort	Navn	Artnr/ dimensjon	Ant	Lev
	Stolpe 95x95 Lengde = 4150 (600-3550)	SFA5117/1	6	
	Stolpe 95x95 Lengde = 3600 (600-3000)	SFA5117/1	8	
	Stolpe 95x95 Lengde = 3230 (600-2630)	SFA5117/1	10	
	Stolpe 95x95 Lengde = 3030 (600-2430)	SFA5117/1	11	
	Stolpe 95x95 Lengde = 2450 (600-1850)	SFA5117/1	2	
	Stolpe 95x95 Lengde = 2005 (600-1405) sort	SFA5117/1	1	
	Gulv P-0-0-0 1160x1160x15 Grå	00-400-299K (se egen delmontering)	1	
	Gulv 0-0-0-0 1160x1160x15 Grå	00-400-295K (se egen delmontering)	5	
	Gulv countersunk kappet for klatrevegg 2195x1160x15 Grå	00-400-353K (Se egen delmontering)	1	



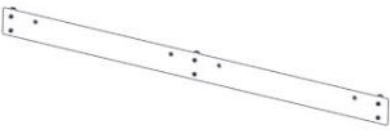

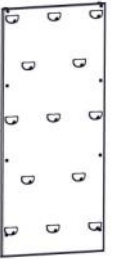
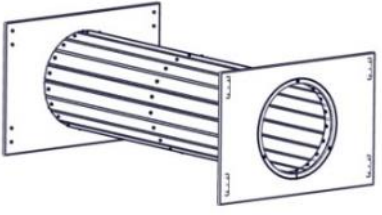
Boltepakker for / Boltpackage for / Bultpaket för

Sign. _____

30-801-080 Grønn / Sort	Navn	Artnr/ dimensjon	Ant	Lev
	Gulv 1/4 del 1 Til sprosse med feste 900x1090x15 Grå	01-128-054K (se egen delmontering)	4	
	Sperrerør L=940 3hull cc352 Med kort og lang beslag Sort	01-128-061K (se egen delmontering)	4	
	Sprosse uten hull 1130x145x15 Grå	00-400-106K (se egen delmontering)	4	
	Sprosse standard for gulv 1130x145x15 Grå	00-400-104K (se egen delmontering)	26	
	Sprosse dobbel 3 hull cc265 1130x145x15 Grå	00-400-123K (Se egen delmontering)	1	
	Sprosse dobbel polyfix 2165/1130 Grå	00-400-124K (se egen delmontering)	1	


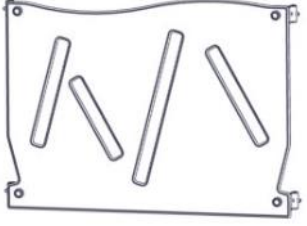
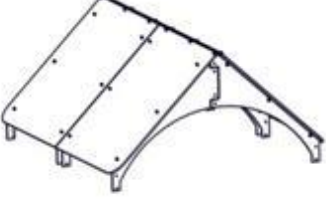
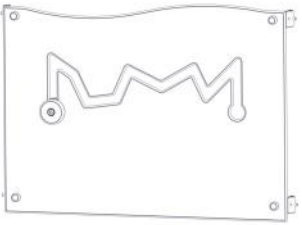

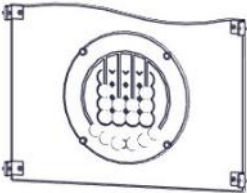
Boltepakker for / Boltpackage for / Bultpaket för

Sign. _____

30-801-080 Grønn / Sort	Navn	Artnr/ dimensjon	Ant	Lev
	Sprosse for brannrør 1130x145x15 Grå	00-400-109K (se egen delmontering)	2	
	Brannstang til gulv H=1,4m Sort	00-400-182K (Se egen delmontering)	2	
	Sprosse standard for gulv 2165x145x15 Grå	00-400-121K (se egen delmontering)	5	
	Sprosse for klatrestokk 1130x145x15 Grå	01-400-114K (se egen delmontering)	2	
	Klatrevegg 2070x1130 Lys grønn	00-400-716K (Se egen delmontering)	2	
	Tunnel CC 1035 Grønn / grå	01-243-055K (Se egen delmontering)	1	


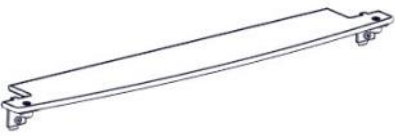



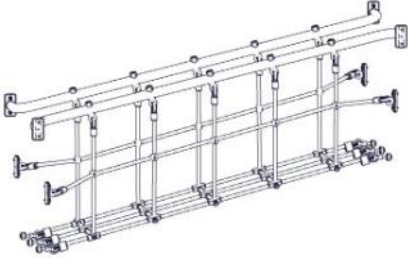
Boltepakker for / Boltpackage for / Bultpaket för







Sign. _____

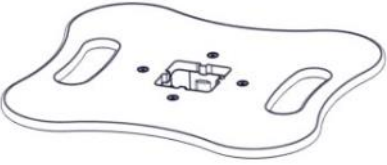
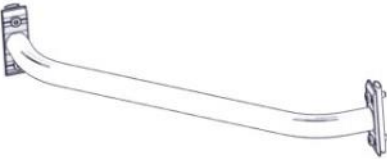




30-801-080 Grønn / Sort	Navn	Artnr/ dimensjon	Ant	Lev
	Tak 11 serie Lys grønn	01-128-022K (Se egen delmontering)	2	
	Rekkverk Lys grønn	01-125-036K (Se egen delmontering)	12	
	Tak stor 26-106 Lys grønn	01-128-031K (Se egen delmontering)	1	
	Rekkverk 940x665x12 /m spill Lys grønn	01-125-040K (Se egen delmontering)	1	
	Rekkverk 940x665x12 /m spill Rain Lys grønn	01-125-122K (Se egen delmontering)	1	
	Rekkverk 940x665x12 /m spill 3 in a row Lys grønn	01-125-124K (Se egen delmontering)	1	




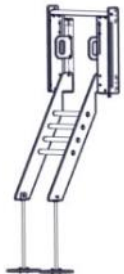


Boltepakker for / Boltpackage for / Bultpaket för

Sign. _____

30-801-080 Grønn / Sort	Navn	Artnr/ dimensjon	Ant	Lev
	Rekkverk butikdisk 940x630 Grønn	01-125-135K (Se egen del- montering)	1	
	Butikkdisk Grå	01-125-016K (Se egen del- montering)	1	
	Bro rundgang CC1035 med sjakt L=1980 sort	07-200-264K (Se egen del- montering)	1	
	Ribbetak Sort drager, grønn sperrerør	00-400-138K (Se egen del- montering)	1	
	Klatrestokk Sort	02-100-202K (Se egen del- montering)	1	
	Netbrua srkå 11 serie Sort	07-500-046K (Se egen del- montering)	1	

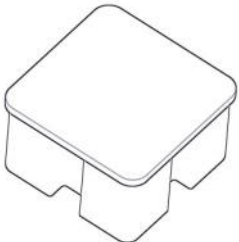
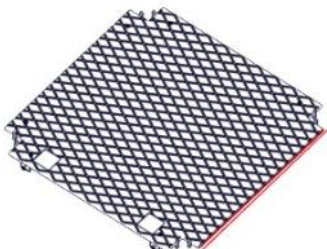

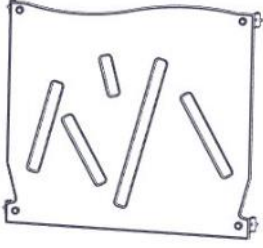
Boltepakker for / Boltpackage for / Bultpaket för		Sign. _____		
30-801-080 Grønn / Sort	Navn	Artnr/ dimensjon	Ant	Lev
	Drager SFA5104 3 hull vertikal Sort	00-400-858K (Se egen del- montering)	2	
	Å nett Grønne sperrerør	05-103-028K (Se egen del- montering)	1	
	Å-Å nett Grønne sperrerør	05-103-027K (Se egen del- montering)	2	
	Kikkert med feste 95x95 Blå	35-100-631K (Se egen delmontering)	2	
	Opptreksplate CC1035 Grå	01-129-117K (Se egen del- montering)	1	
	Rutsjebane H=1,4m inkl portal Grønn	40-142-098K (Se egen del- montering)	1	



Boltepakker for / Boltpackage for / Bultpaket för		Sign. _____		
30-801-080 Grønn / Sort	Navn	Artnr/ dimensjon	Ant	Lev
	Trinn Klatrestokk Grå	02-500-110K (Se egen delmontering)	3	
	Sperrerør klatrestokk Sort	02-500-109K (Se egen delmontering)	2	
	Sperrerør 3 hull cc300 Horizontal Asymmetrisk Sort	01-128-093K (Se egen delmontering)	8	
	Drager Virkantnett + 1side nett Sort	01-128-094K (Se egen delmontering)	3	
	Drager Virkantnett + 2side nett Sort	01-128-095K (Se egen delmontering)	1	
	Firkant nett 1975x1795 Sort	01-128-090K (montert hos Søve)	2	

Boltepakker for / Boltpackage for / Bultpaket för		Sign. _____		
30-801-080 Grønn / Sort	Navn	Artnr/ dimensjon	Ant	Lev
	Nett mellom firkantnett Sort	01-128-091K (montert hos Søve)	2	
	Nett under firkantnett Sort	01-128-092K (montert hos Søve)	1	
	Sperrerør 940x120 Sort	00-400-156K (Se egen delmontering)	8	
	Stige H950 med portal Stige grå Portal Lys grønn	00-450-626K (Se egen delmontering)	1	
	Sprosse for gulv 1100x145x15 Grå (30mm korter en vanlig)	00-400-115K (se egen delmontering)	2	
	Produktmerke	00-100-400 (montert hos Søve)	0	

Boltepakker for / Boltpackage for / Bultpaket för

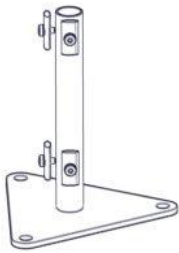
Sign. _____.

30-802-080 Grønn/ Sort	Navn	Artnr/ dimensjon	Ant	Lev
	Endelokk 95x95 Sort	00-400-998	19	
	Gulv P-0-0-0 1160x1160x15 klatrevegg Grå	00-400-311K (Se egen delmontering)	1	
	Gulv 1160x1160x15 HPL countersunk kappet for Klatrevegg Grå	00-400-356K (Se egen delmontering)	1	
	Rekkeverk 940x866x12 Lys grønn	01-125-042K (Se egen delmontering)	2	

Boltepakker for / Boltpackage for / Bultpaket för		Sign. _____.		
30-801-080 Grønn / Sort	Navn	Artnr/ dimensjon	Ant	Lev
	Fundament Støp			
	Støpefundament 95 x 95 stolpe	00-003-110K (se egen del- montering)	38	
	Fundament Nedgravning			
	Nedgravings fundament 95 x 95 Stolpe	00-003-004K (Se egen del- montering)	38	

Boltepakker for / Boltpackage for / Bultpaket för

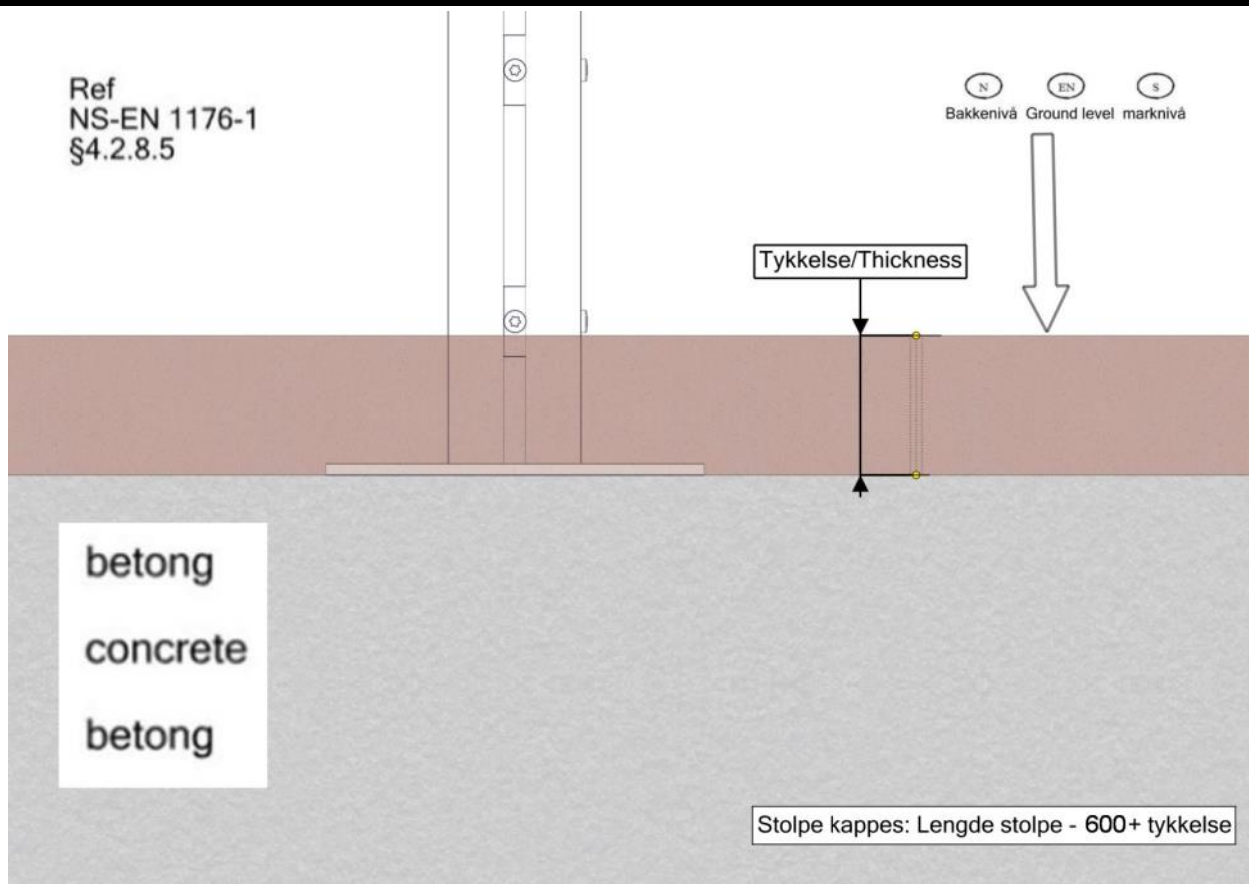
Sign. _____

30-801-080 Grønn / Sort	Navn	Artnr/ dimensjon	Ant	Lev
	Overflate montering			
	Fundament 95x95 stolpe for betongdekke	00-003-125K (se egen delmontering)	38	
	Korte bolt	00-003-132K (se egen delmontering)	6	
	Stolpe må kappes	SFA5117/1	38	
	Opptreksplate CC1035	01-129-117K	1	
	Rutsjebane H=1,4m inkl portal	40-142-089K	1	
	Brannstang til gulv	00-400-182K	2	
	Stige gulv H=1400 B=520 Med portal	00-400-626K	1	

Ref
NS-EN 1176-1
§4.2.8.5

N EN S
Bakkenivå Ground level marknivå

Tykkelse/Thickness

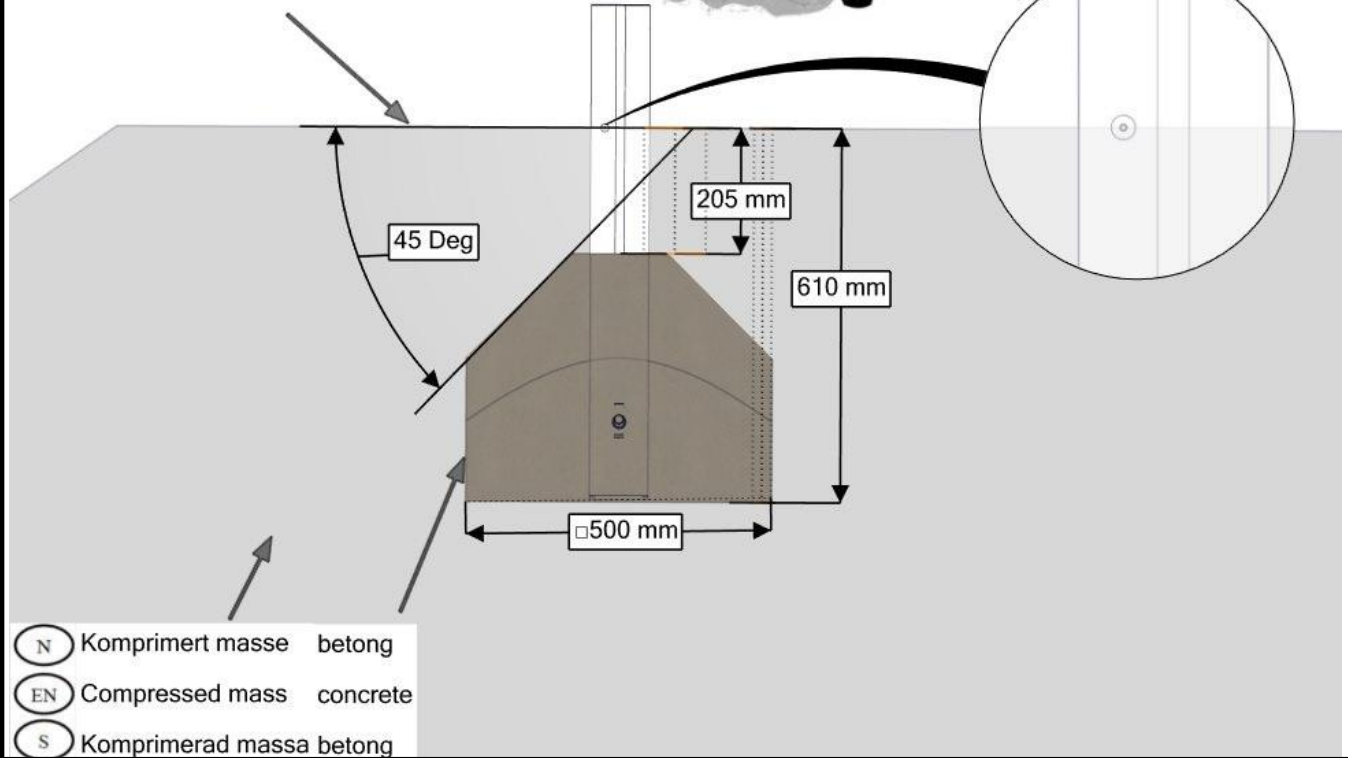


Stolpe kappes: Lengde stolpe - 600+ tykkelse

Fundamentering med betong / Foundation concrete / Förankring med betong

- (N) Støtdempende materialer Ref NS-EN 1176-1
- (EN) Impact attenuating materials §4.2.8.5
- (S) Støtdämpande material

- (N) Bakkenivå
- (EN) Ground level
- (S) marknivå

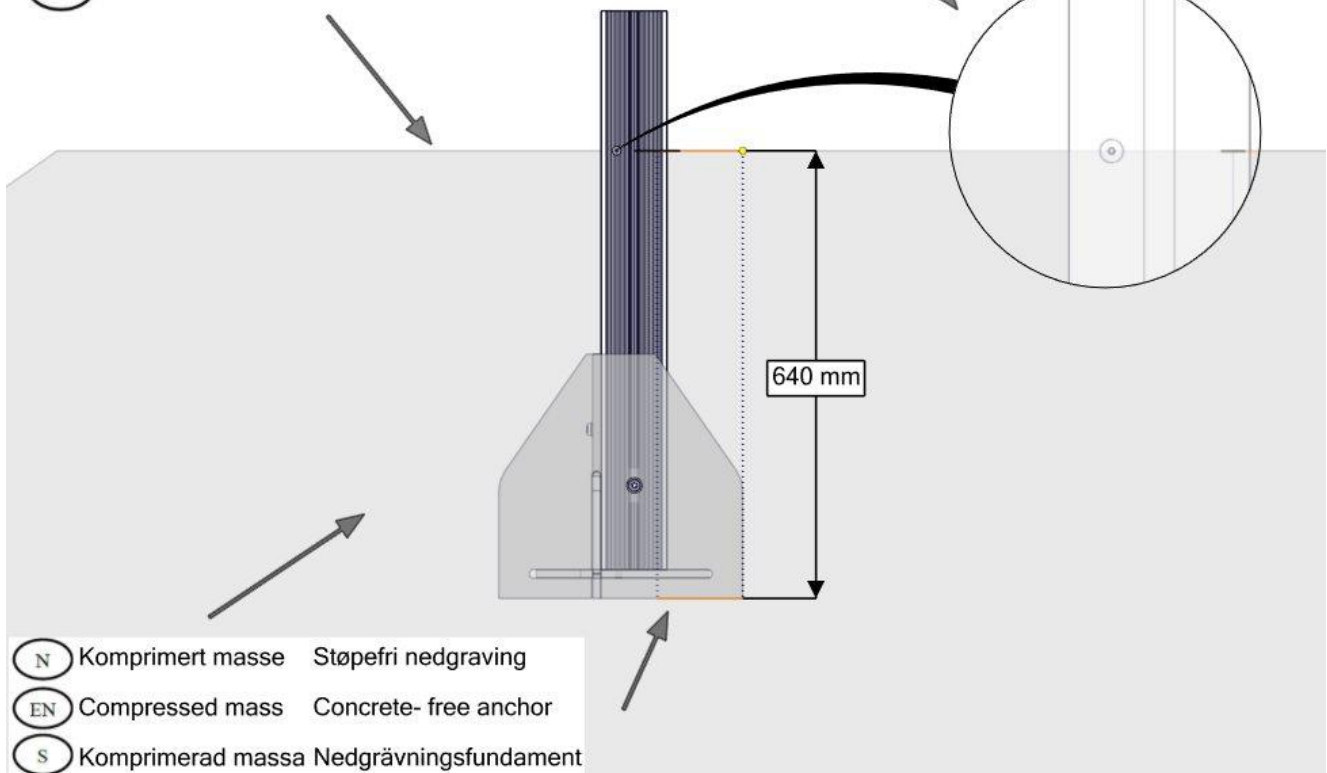


- (N) Komprimert masse betong
- (EN) Compressed mass concrete
- (S) Komprimerad massa betong

Fundamentering uten betong / Foundation without concrete / Förankring utan betong

- (N) Støtdempende materialer Ref NS-EN 1176-1
- (EN) Impact attenuating materials §4.2.8.5
- (S) Støtdämpande material

- (N) Bakkenivå
- (EN) Ground level
- (S) Marknivå



- (N) Komprimert masse Støpefri nedgraving
- (EN) Compressed mass Concrete-free anchor
- (S) Komprimerad massa Nedgravningsfundament

NO	Betongkvalitet	C25/30		
SE	Betongkvalitet			
EN	Concrete quality			
NO	Mengde betong		3,8	m ³
SE	Mängd betong			
EN	Amount of concrete			
NO	Fundament størrelse		0,5 x 0,5 x 0,4	m
SE	Stiftelsestorlek			
EN	Foundation size			
NO	For sikkerhet må fundamentene med sand eller myk jord være minst 50% større i areal			
SE	För säkerheten måste grunden med sand eller mjuk jord vara minst 50% större i området			
EN	For safety, the foundations with sand or soft soil must be at least 50% larger in area			
NO	Tyngste element	40-142-098	71	Kg
SE	Tyngsta element			
EN	Heaviest element			
NO	Største element	40-142-098 SFA5117/1	3x06 3,35x0,1x0,1	m
SE	Största element			
EN	Biggest element			

N

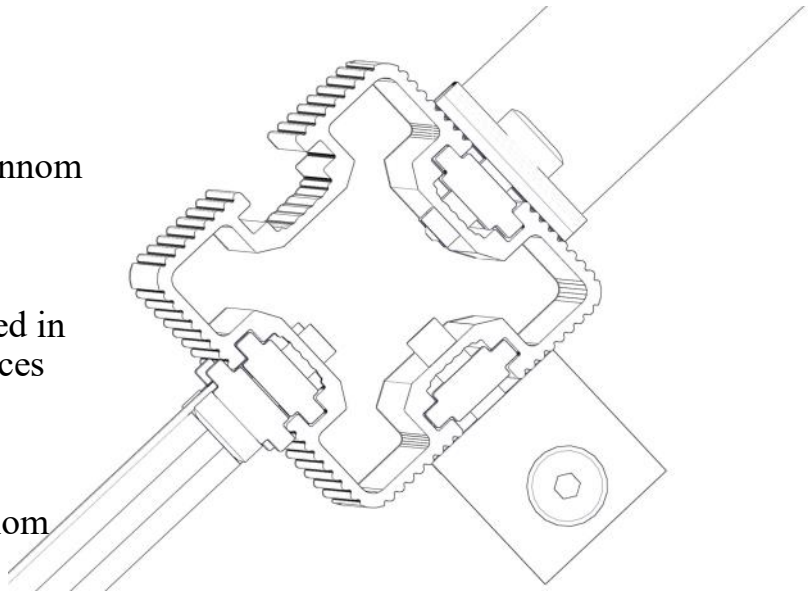
Bolten skrues HELT igjennom aluminiumen.
Maks moment: 30Nm

EN

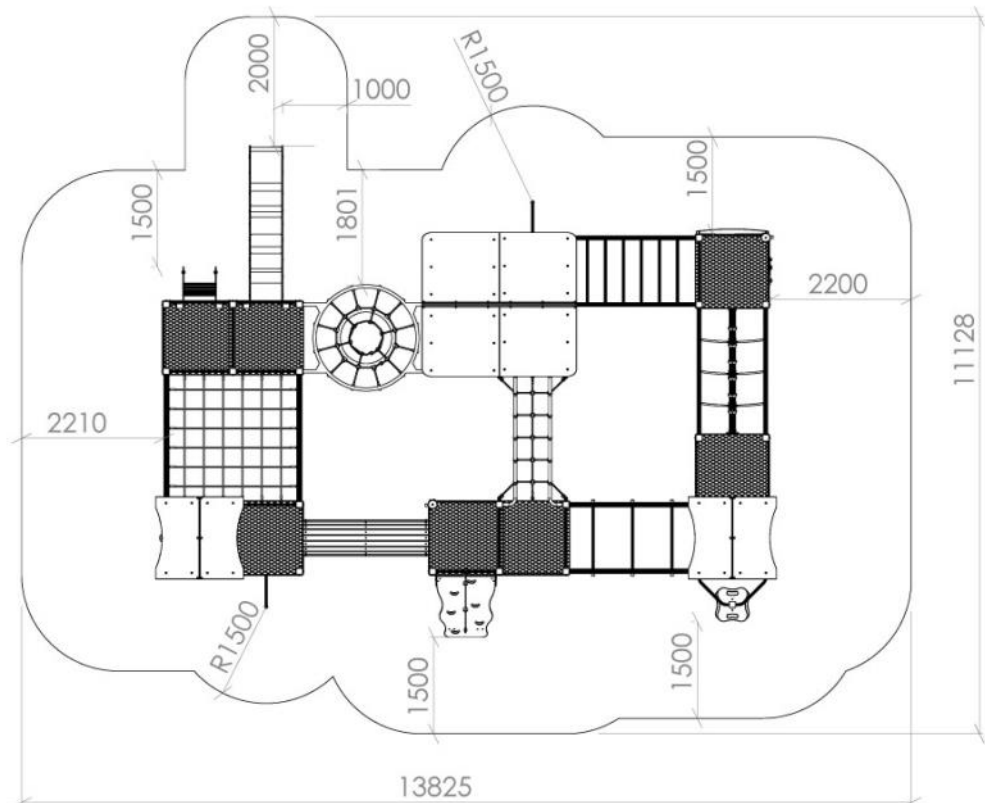
The bolt must be tightened in to the post, so that it pierces the aluminium
Max torque: 30Nm

S

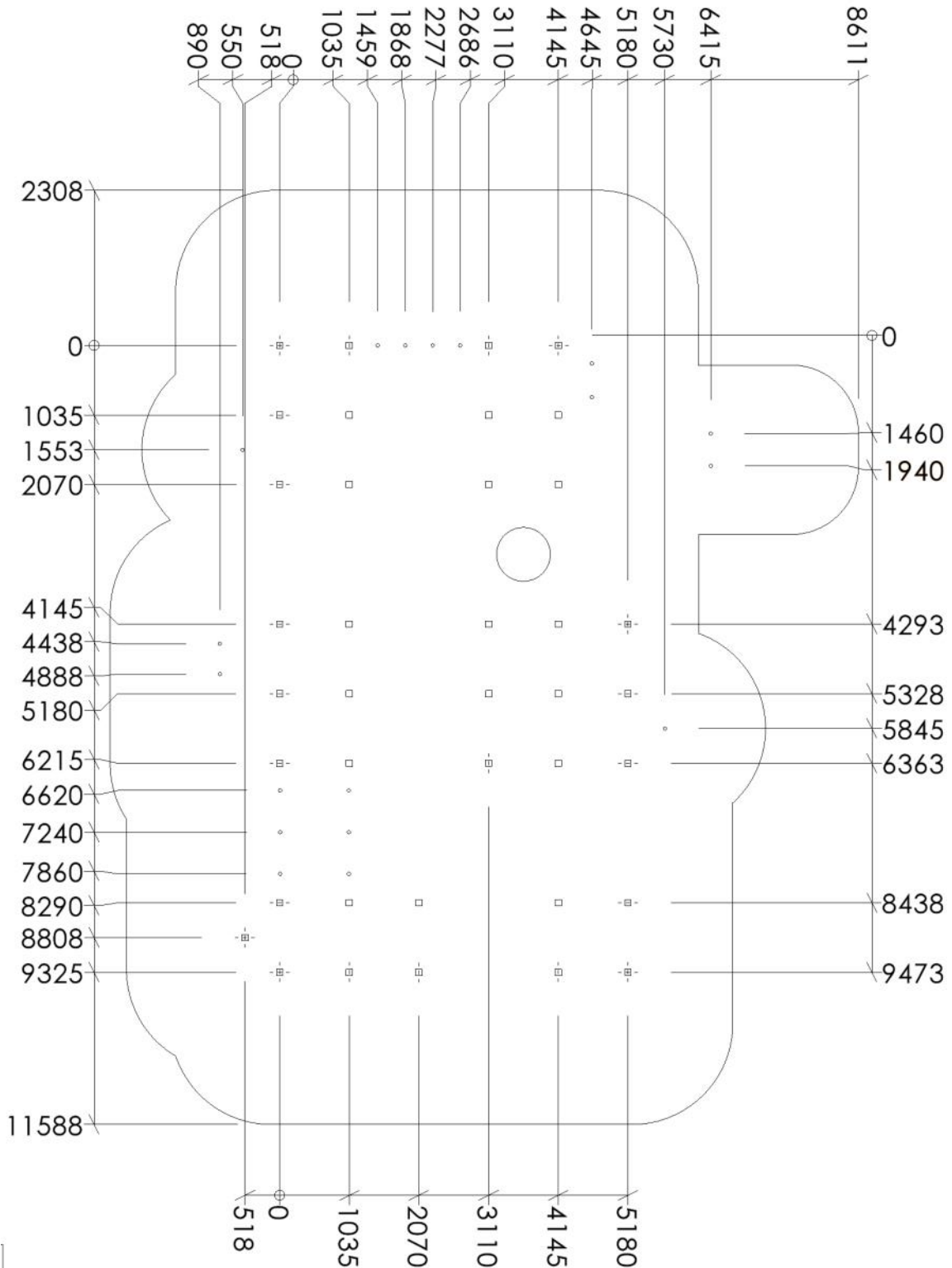
Bulten skruvas HELT genom aluminiumen.
Maks vridmoment: 30Nm



Sikkerhetssone / Safety zone / Säkerhetszon



Plassering av forankringer / Ground plan / Placering av förankringar



N

Alle mål er oppgitt i millimeter

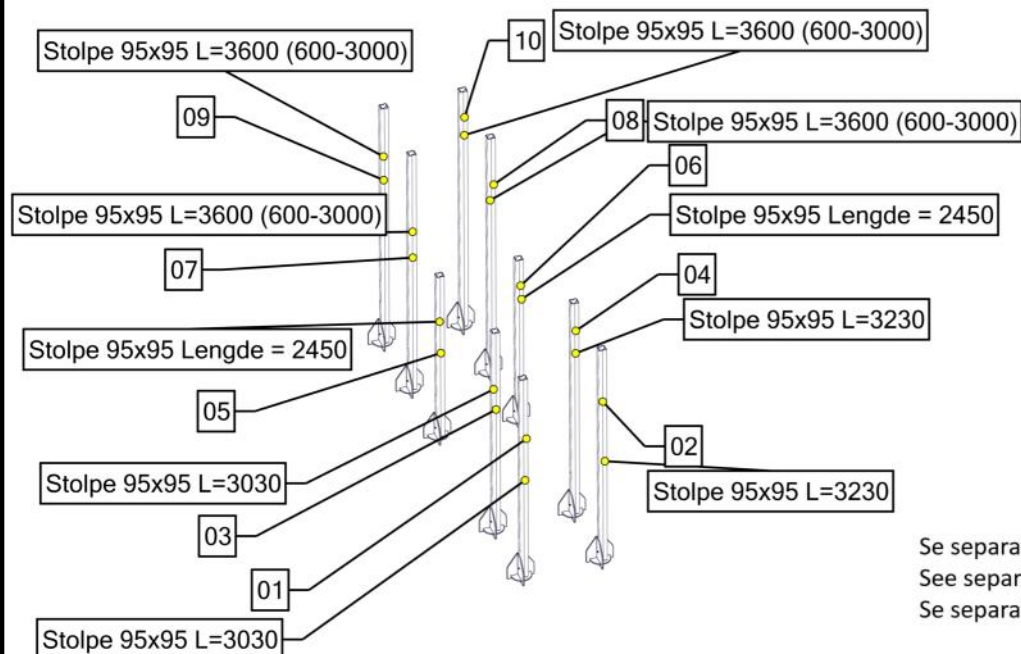
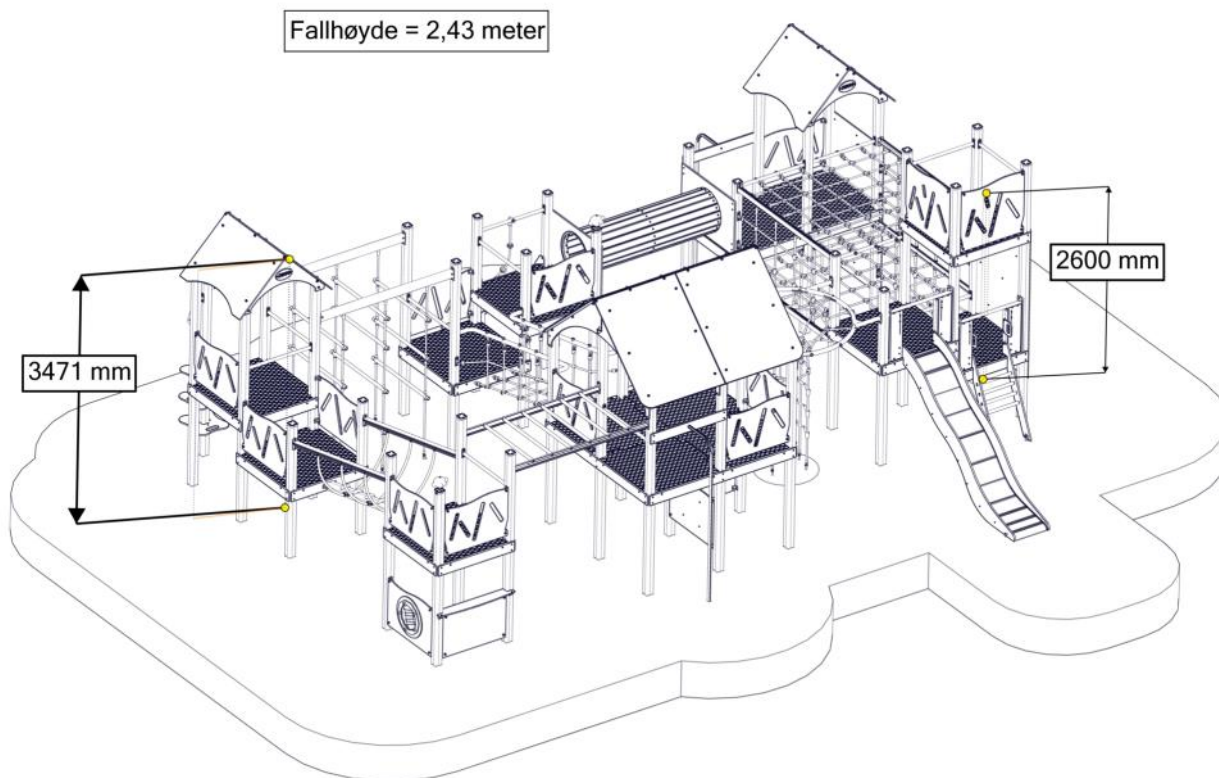
EN

Scale measured in mm

S

Alla mått är i millimeter.

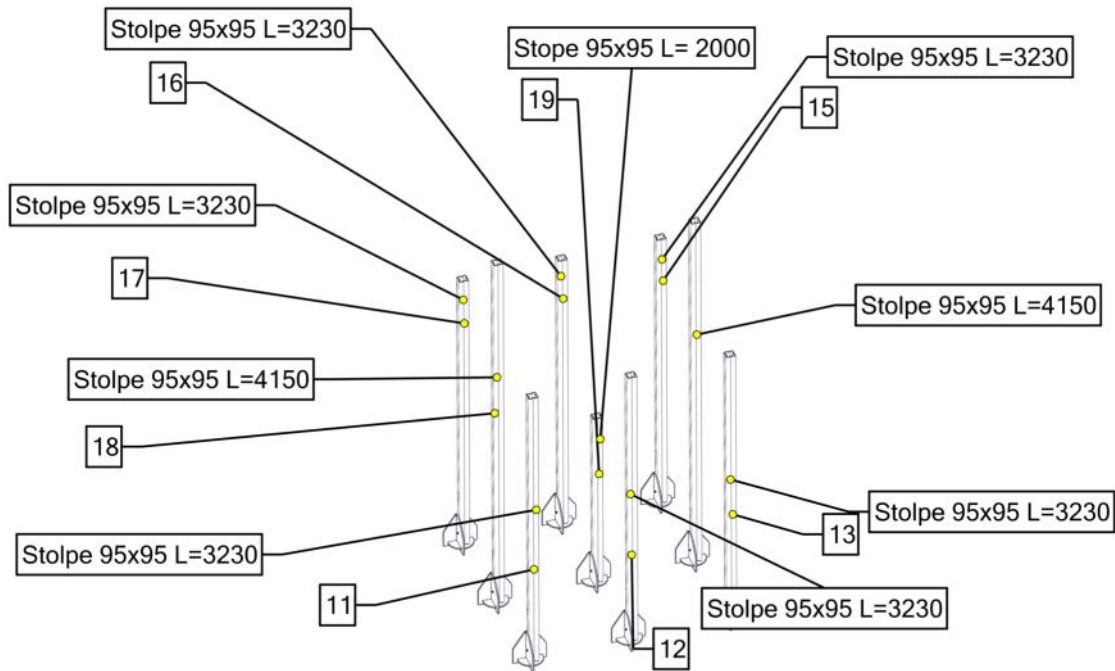
Montering av lekeapparatet / Assembly instructions / Montering av lekredskapet



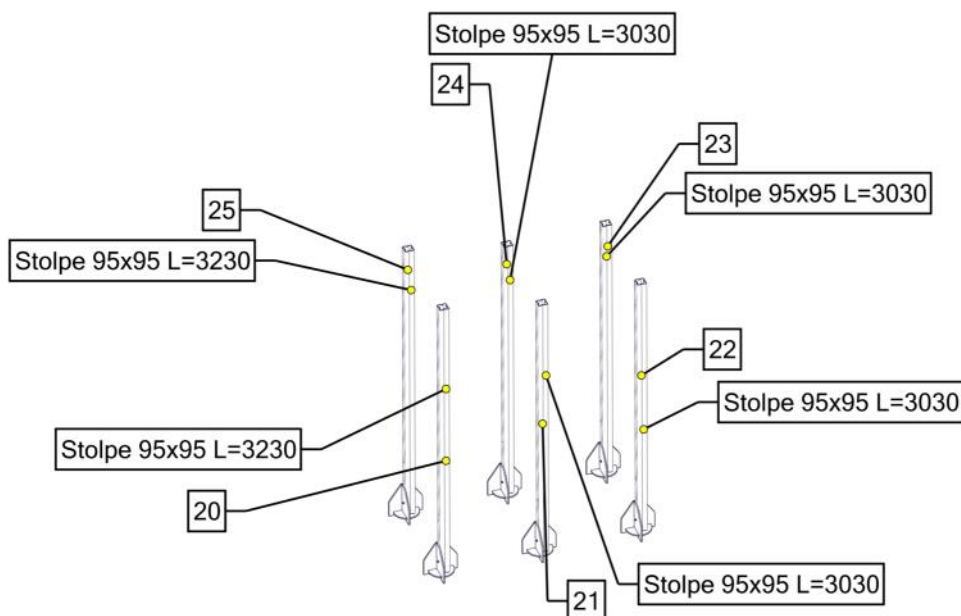
Se separat delmontering for detaljer
 See separate assembly for details
 Se separata delmontering för detaljer

Part Name	Article nr.	Qty
Nedgravingsfundament 95x95	00-003-004K	10
Stolpe 95x95 L=3030	SFA5117/1	2
Stolpe 95x95 L=3230	SFA5117/1	2
Stolpe 95x95 L=3600 (600-3000)	SFA5117/1	4
Stolpe 95x95 Lengde = 2450	SFA5117/1	2

Montering av lekeapparatet / Assembly instructions / Montering av lekredskapet

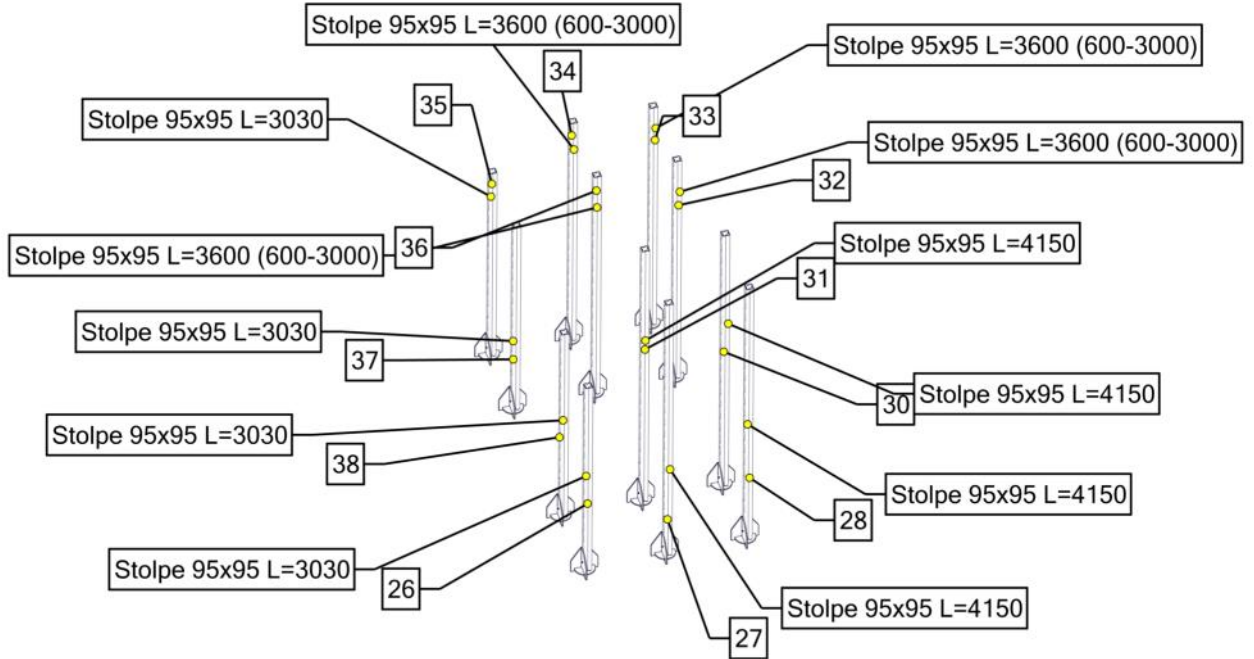


Part Name	Article nr.	Qty
Nedgravingsfundament 95x95	00-003-004K	9
Stolpe 95x95 L=3230	SFA5117/1	6
Stolpe 95x95 L=4150	SFA5117/2	2
Støpe 95x95 L= 2000	SFA5117/1	1

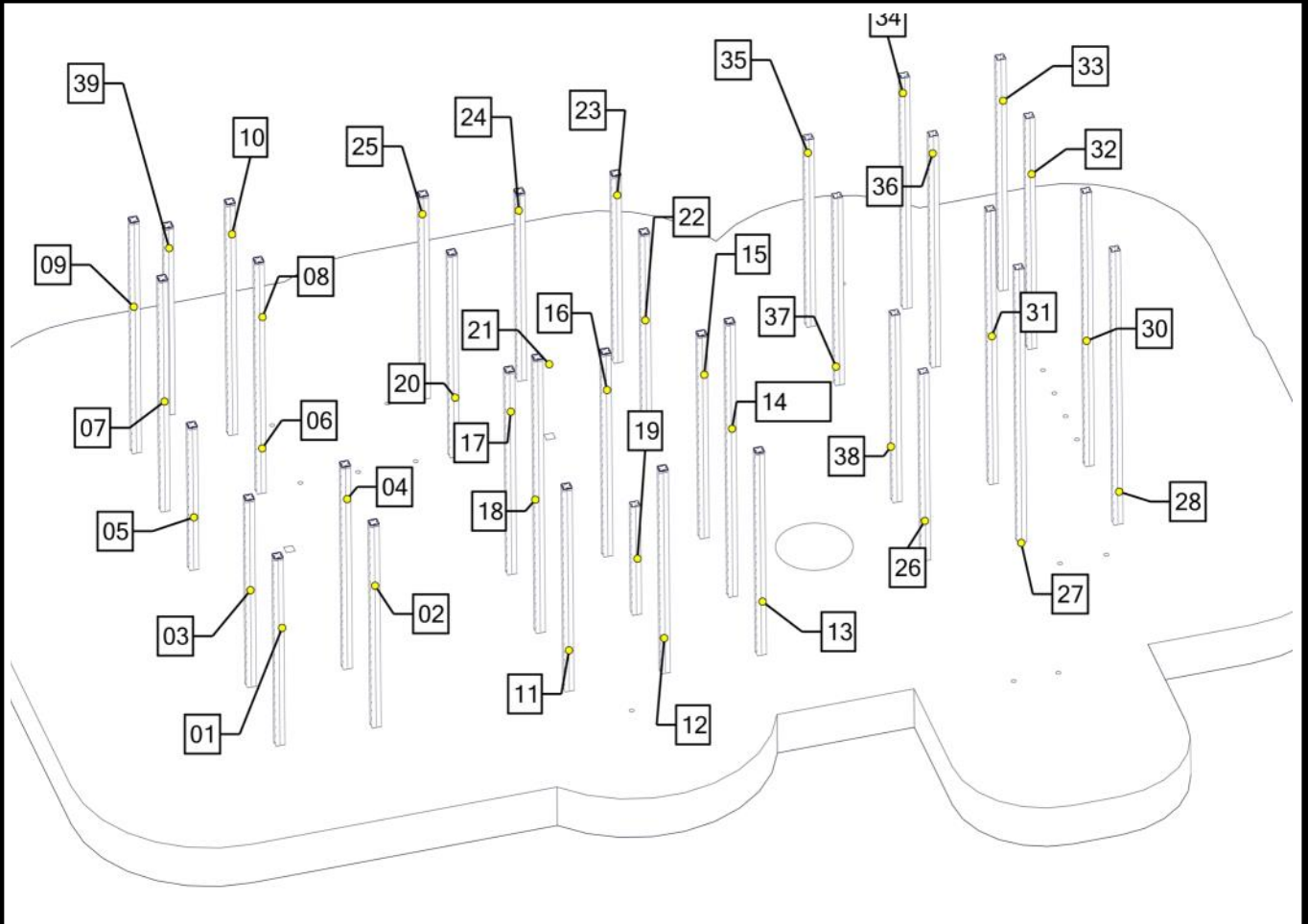


Part Name	Article nr.	Qty
Nedgravingsfundament 95x95	00-003-004K	6
Stolpe 95x95 L=3030	SFA5117/1	4
Stolpe 95x95 L=3230	SFA5117/1	2

Montering av lekeapparatet / Assembly instructions / Montering av lekredskapet

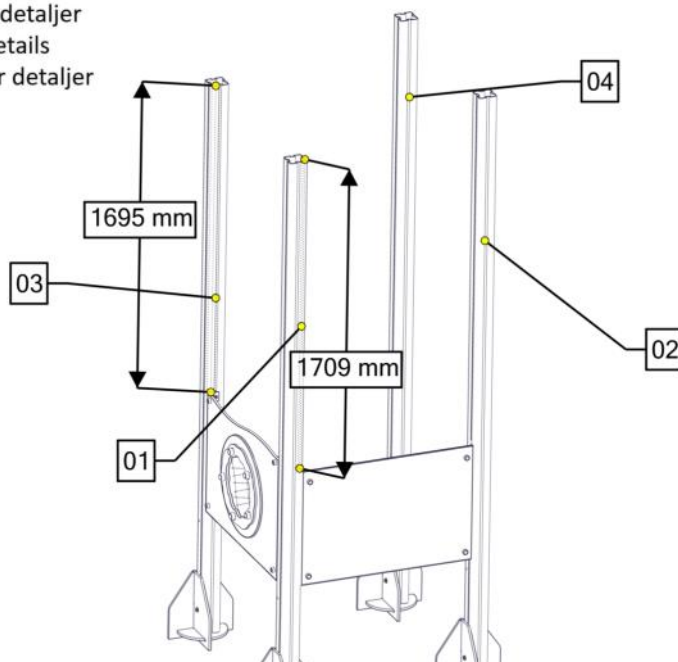


Part Name	Article nr.	Qty
Nedgravingsfundament 95x95	00-003-004K	12
Stolpe 95x95 L=3030	SFA5117/1	4
Stolpe 95x95 L=3600 (600-3000)	SFA5117/1	4
Stolpe 95x95 L=4150	SFA5117/2	4



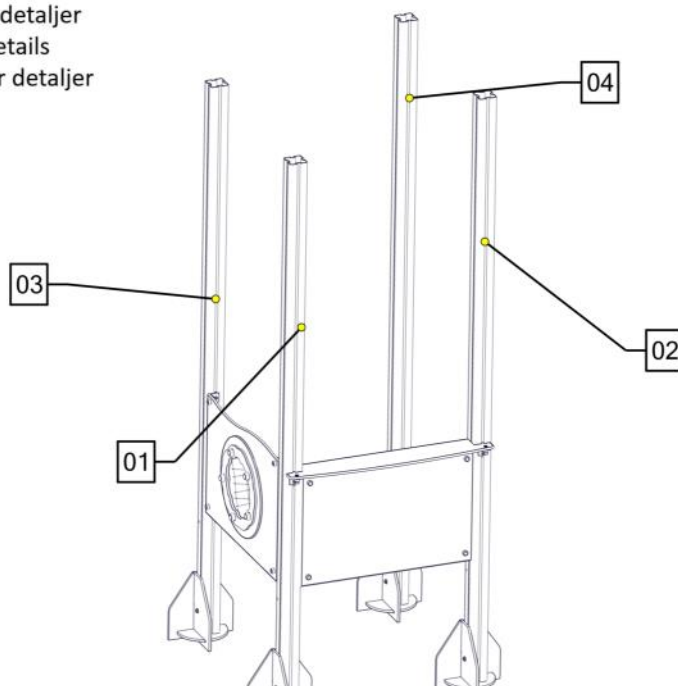
Montering av lekeapparatet / Assembly instructions / Montering av lekredskapet

Se separat delmontering for detaljer
 See separate assembly for details
 Se separata delmontering för detaljer



Part Name	Article nr.	Qty
Rekkverk 940x665x12 /m spill	01-125-122K	1
Rekkverk butikkdisk 940x630x12	01-125-135K	1

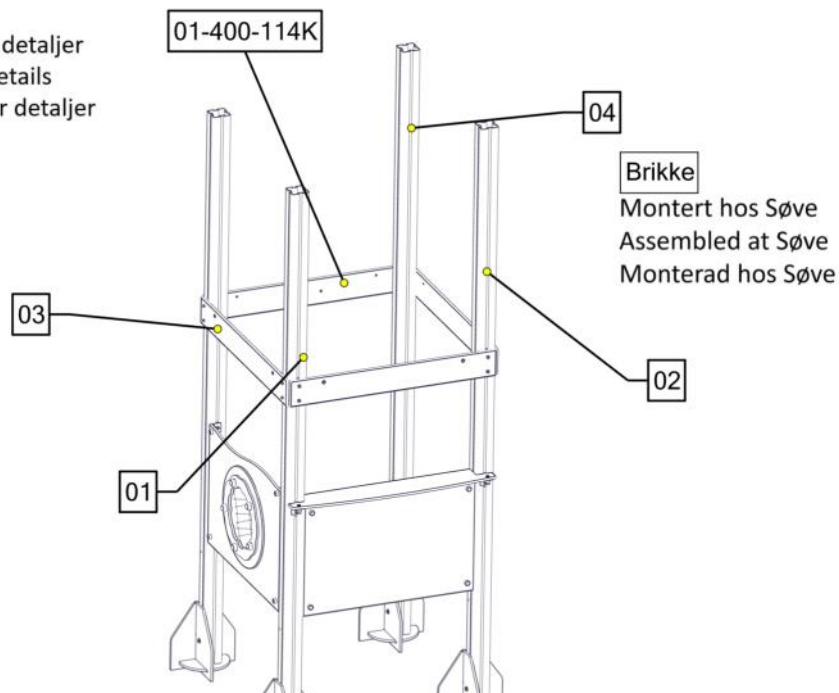
Se separat delmontering for detaljer
 See separate assembly for details
 Se separata delmontering för detaljer



Part Name	Article nr.	Qty
Butikkdisk 1122 x 175 x 12	01-125-016K	1

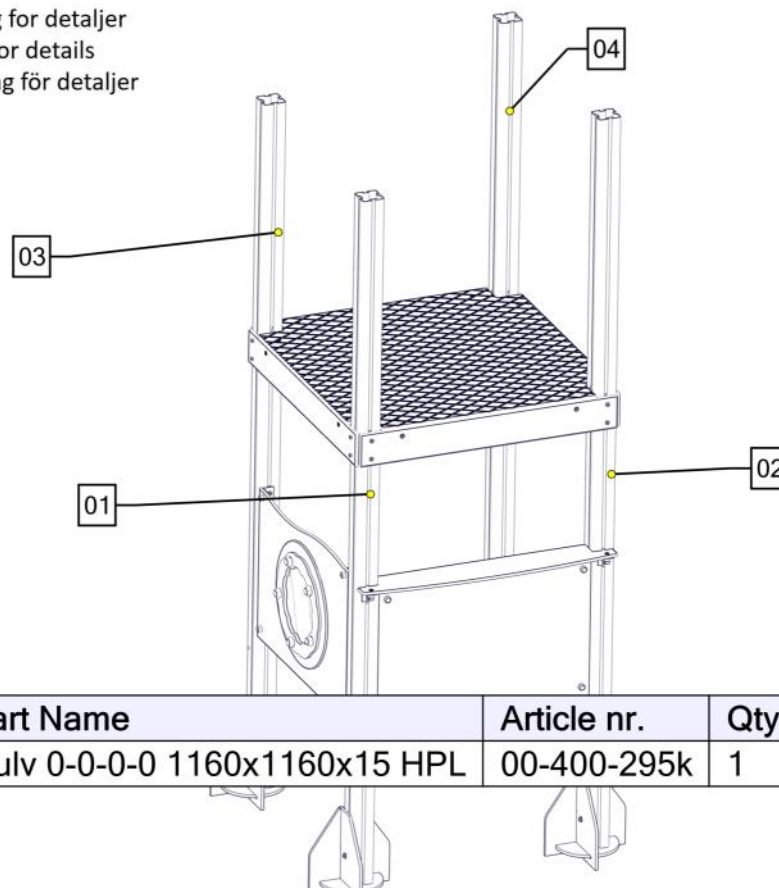
Montering av lekeapparatet / Assembly instructions / Montering av lekredskapet

Se separat delmontering for detaljer
See separate assembly for details
Se separata delmontering för detaljer



Part Name	Article nr.	Qty
Sprosse 1130x145x15 2 hull- klatrestokk countersunk	01-400-114K	1
Sprosse std 1130x145x15 for gulv	00-400-104K	3

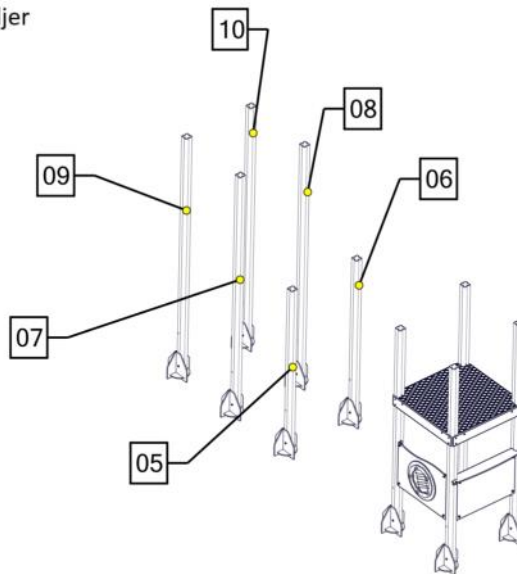
Se separat delmontering for detaljer
See separate assembly for details
Se separata delmontering för detaljer



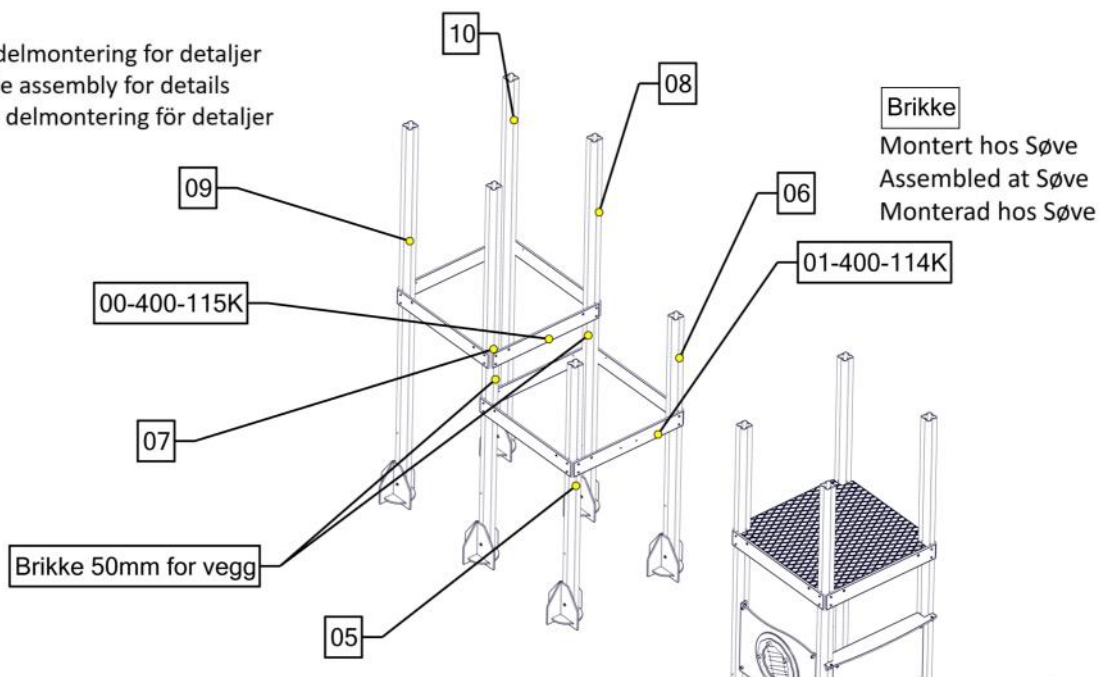
Part Name	Article nr.	Qty
Gulv 0-0-0-0 1160x1160x15 HPL	00-400-295k	1

Montering av lekeapparatet / Assembly instructions / Montering av lekredskapet

Se separat delmontering for detaljer
 See separate assembly for details
 Se separata delmontering för detaljer



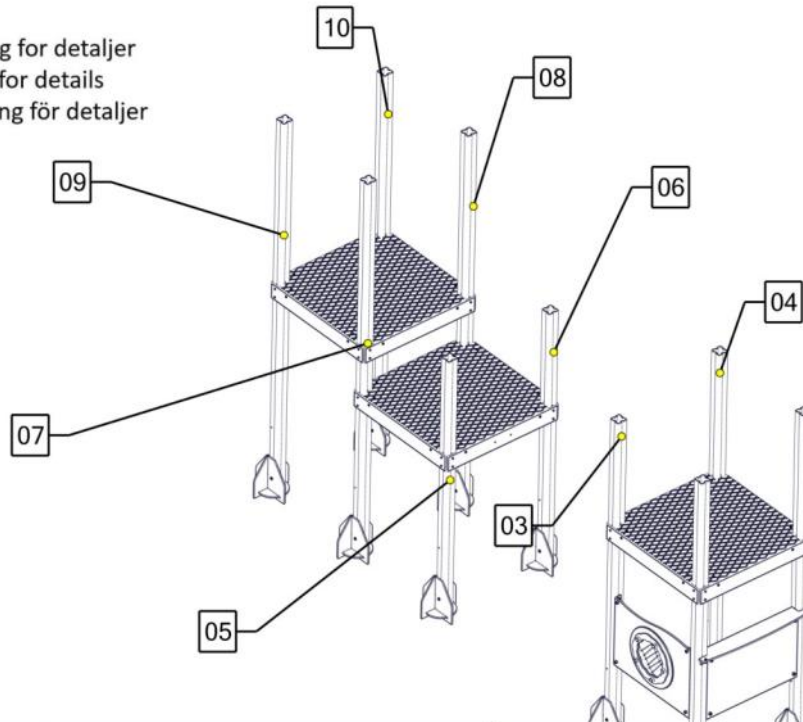
Se separat delmontering for detaljer
 See separate assembly for details
 Se separata delmontering för detaljer



Part Name	Article nr.	Qty
Sprosse 1130x145x15 2 hull- klatrestokk countersunk	01-400-114K	1
Sprosse std 1130x145x15 for gulv	00-400-104K	6
Sprosse std 1130x145x15 for gulv 15mm korter begge sider	00-400-115K	1

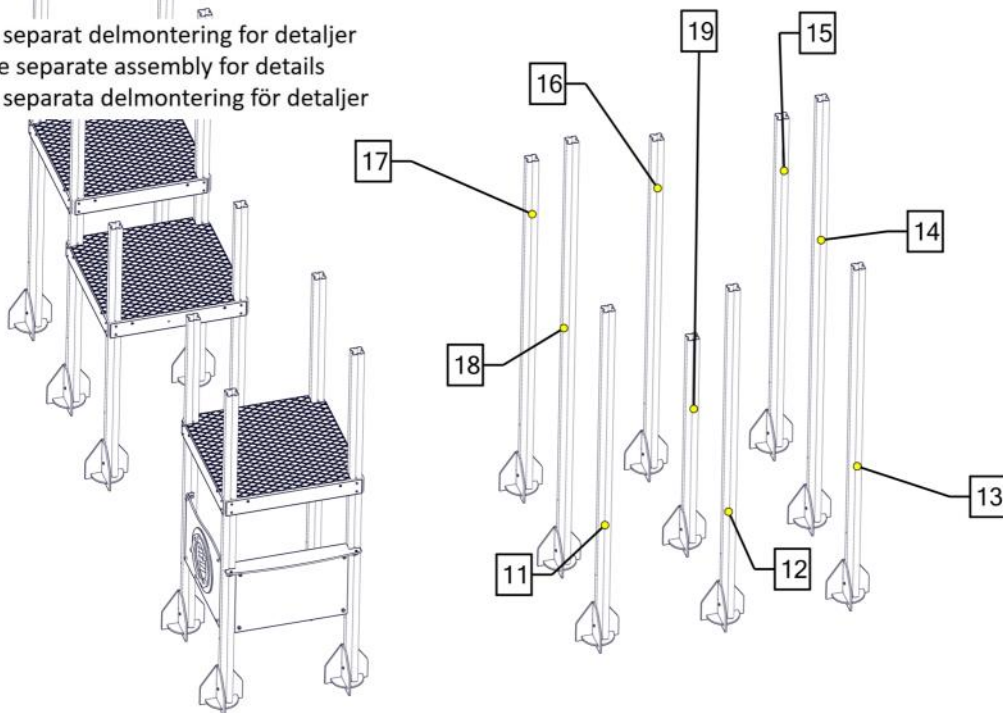
Montering av lekeapparatet / Assembly instructions / Montering av lekredskapet

Se separat delmontering for detaljer
 See separate assembly for details
 Se separata delmontering för detaljer

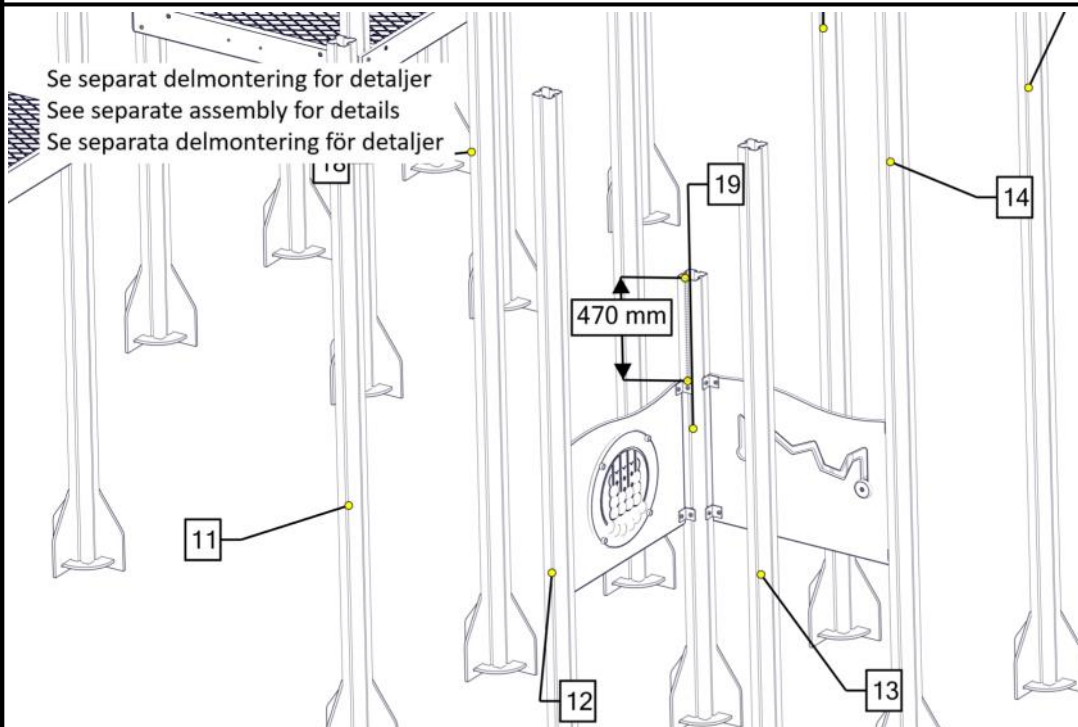


Part Name	Article nr.	Qty
Gulv 0-0-0-0 1160x1160x15 HPL	00-400-295k	2

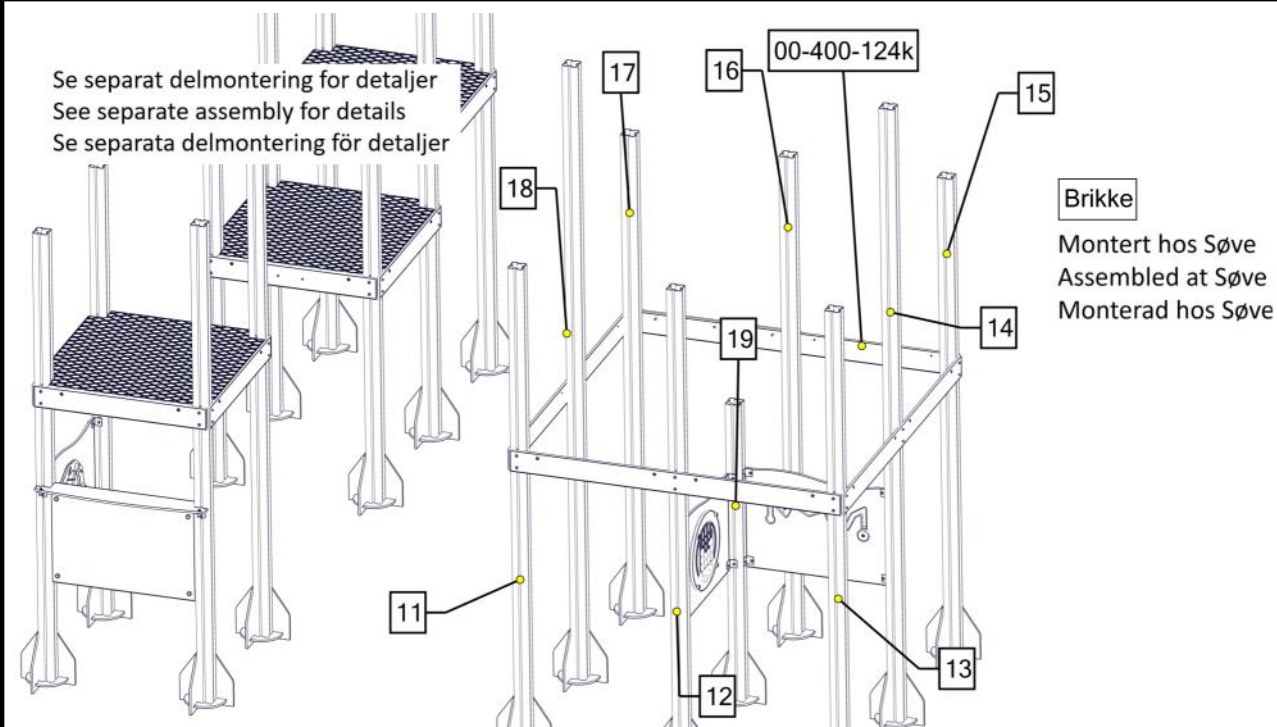
Se separat delmontering for detaljer
 See separate assembly for details
 Se separata delmontering för detaljer



Montering av lekeapparatet / Assembly instructions / Montering av lekredskapet

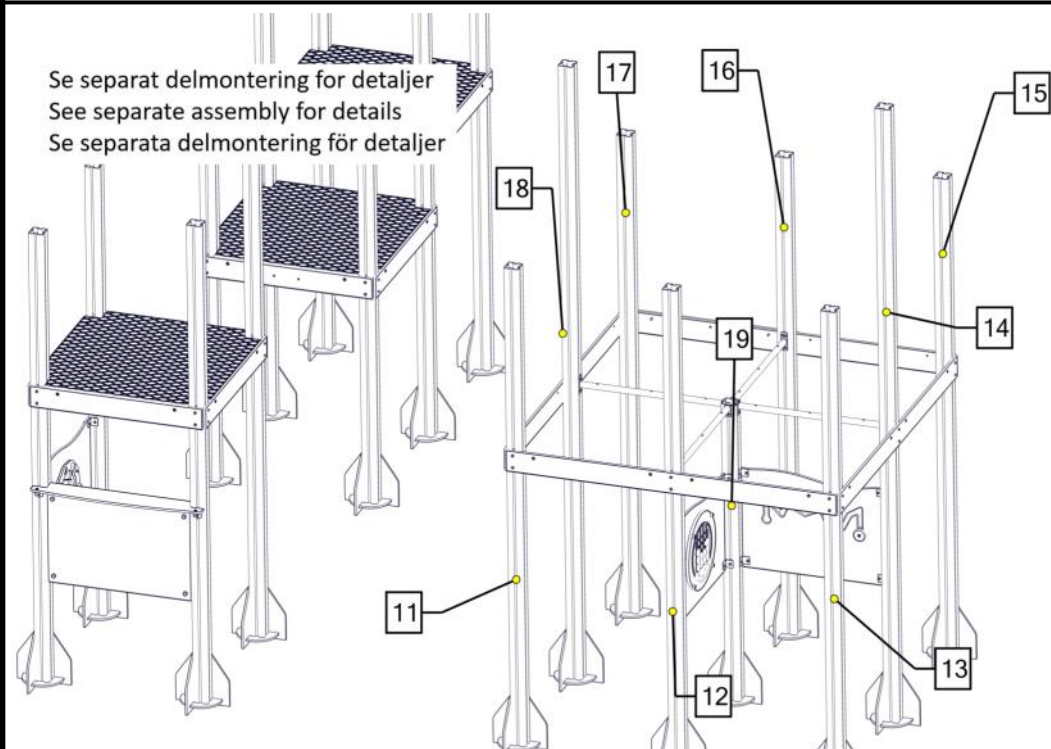


Part Name	Article nr.	Qty
Rekkverk 940x665x12 /m spill	01-125-040K	1
Rekkverk 940x665x12 /m spill	01-125-124K	1

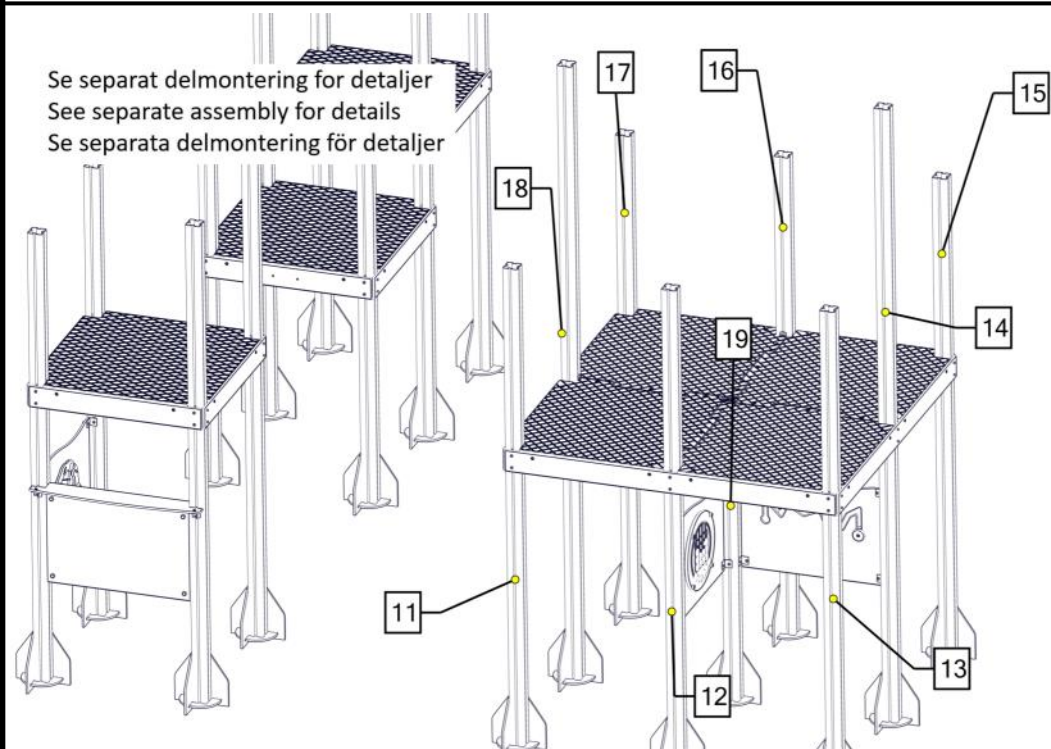


Part Name	Article nr.	Qty
Sprosse dobb Polyfix 2165/1130	00-400-124k	1
Sprosse std 2165x145x15 for gulv	00-400-121K	3

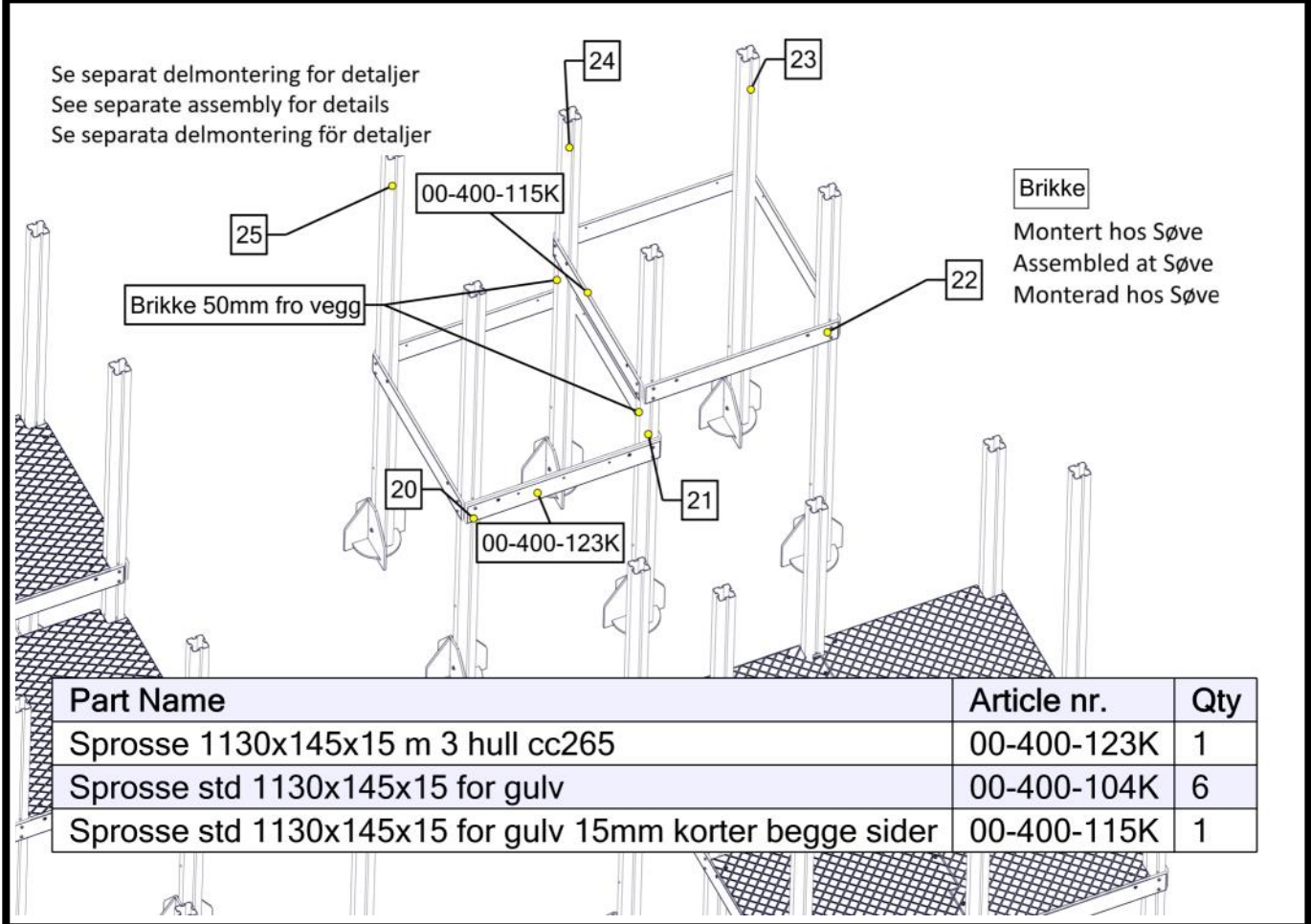
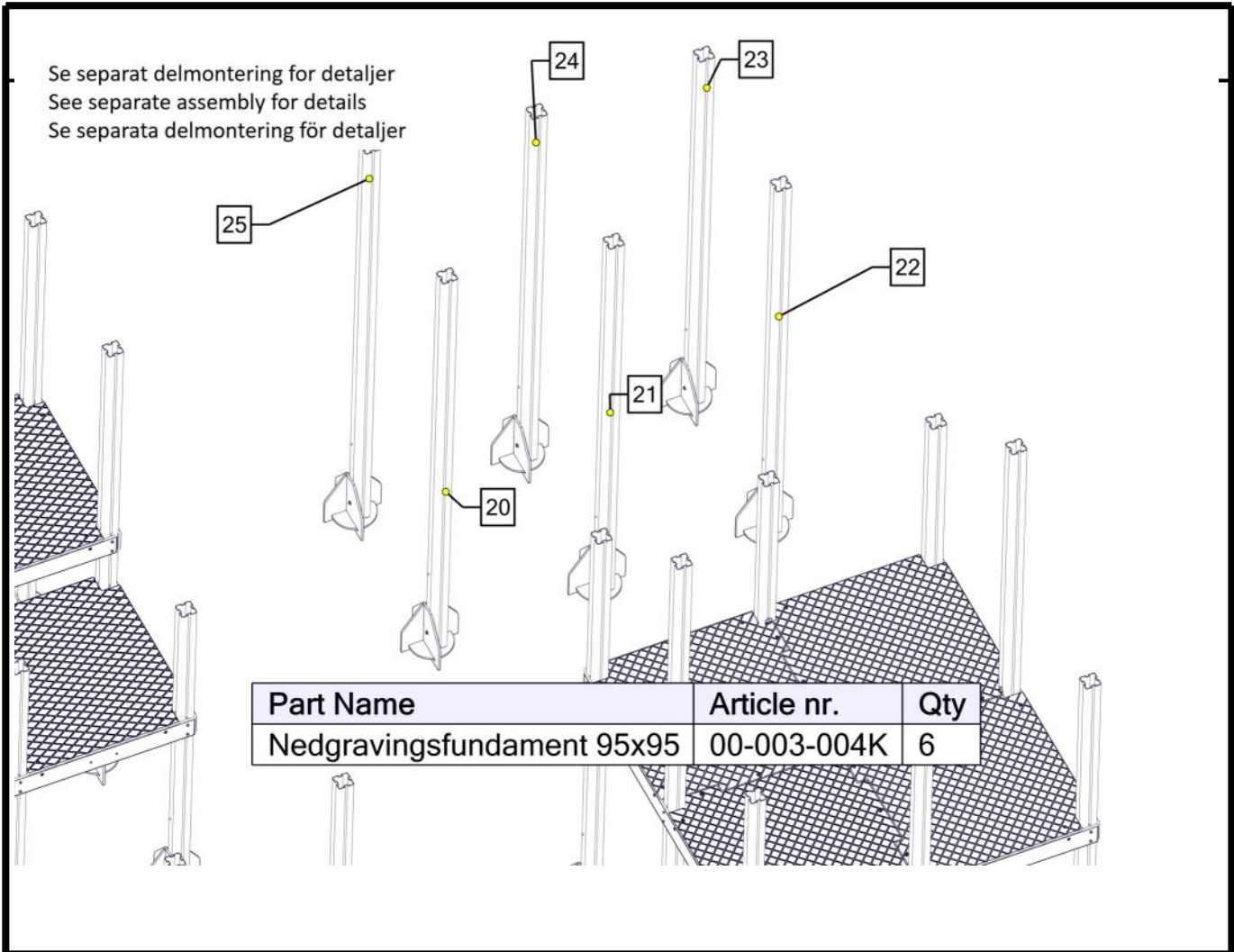
Montering av lekeapparatet / Assembly instructions / Montering av lekredskapet



Part Name	Article nr.	Qty
Sperrerør L=940 3 hull cc352 komplett	01-128-061K	4

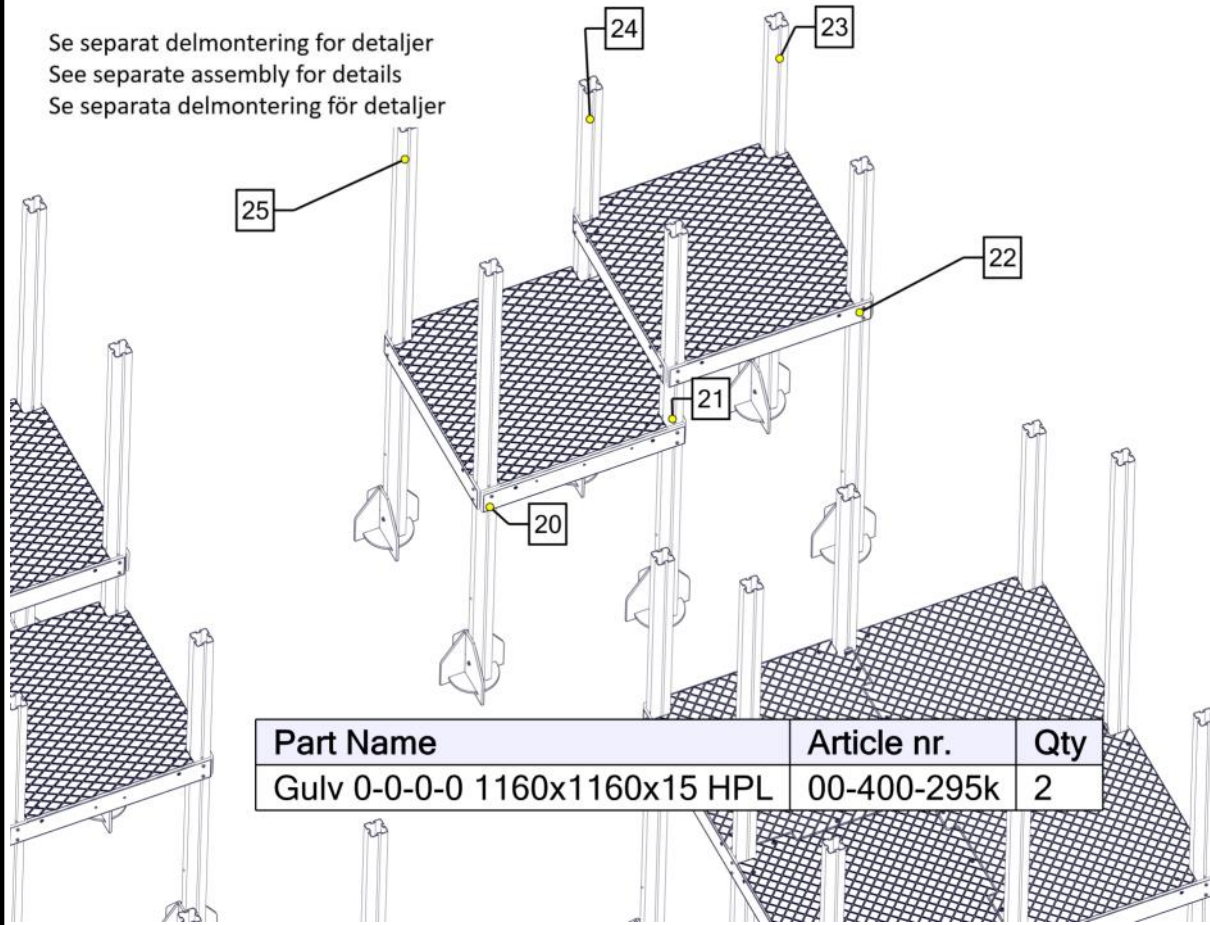


Part Name	Article nr.	Qty
Gulv 1/4 TIL sprosse med feste	01-128-054K	4



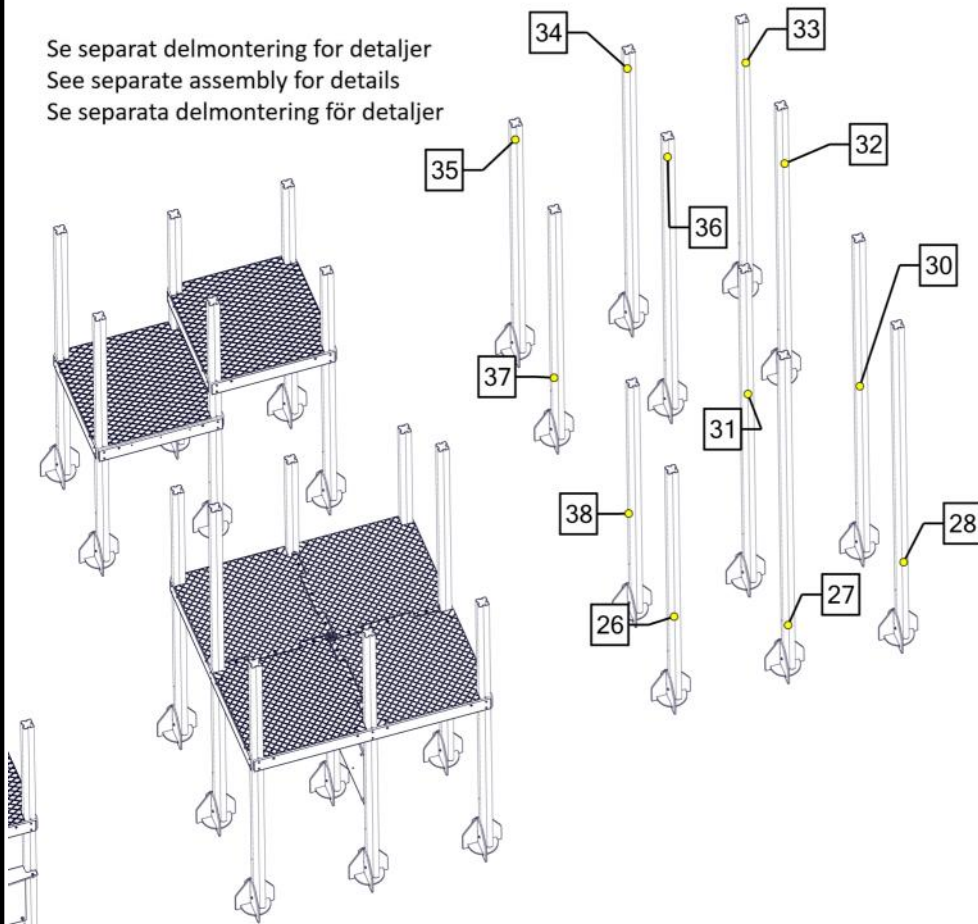
Montering av lekeapparatet / Assembly instructions / Montering av lekredskapet

Se separat delmontering for detaljer
 See separate assembly for details
 Se separata delmontering för detaljer

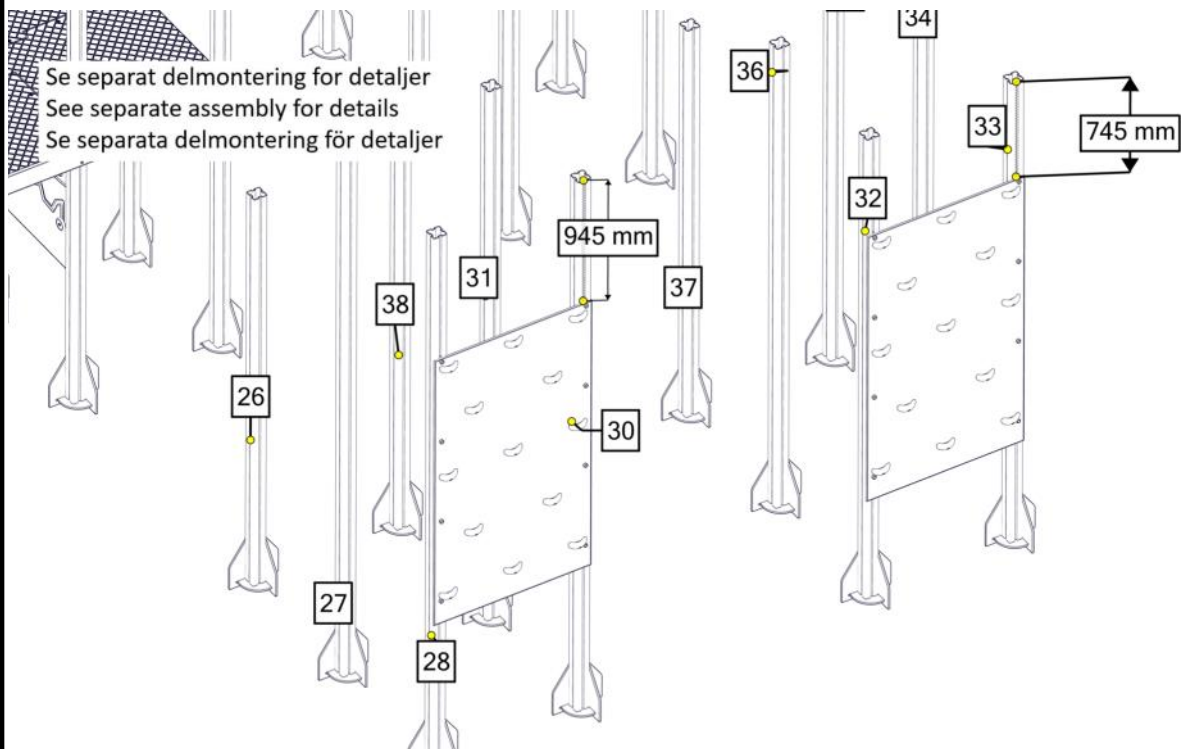


Part Name	Article nr.	Qty
Gulv 0-0-0-0 1160x1160x15 HPL	00-400-295k	2

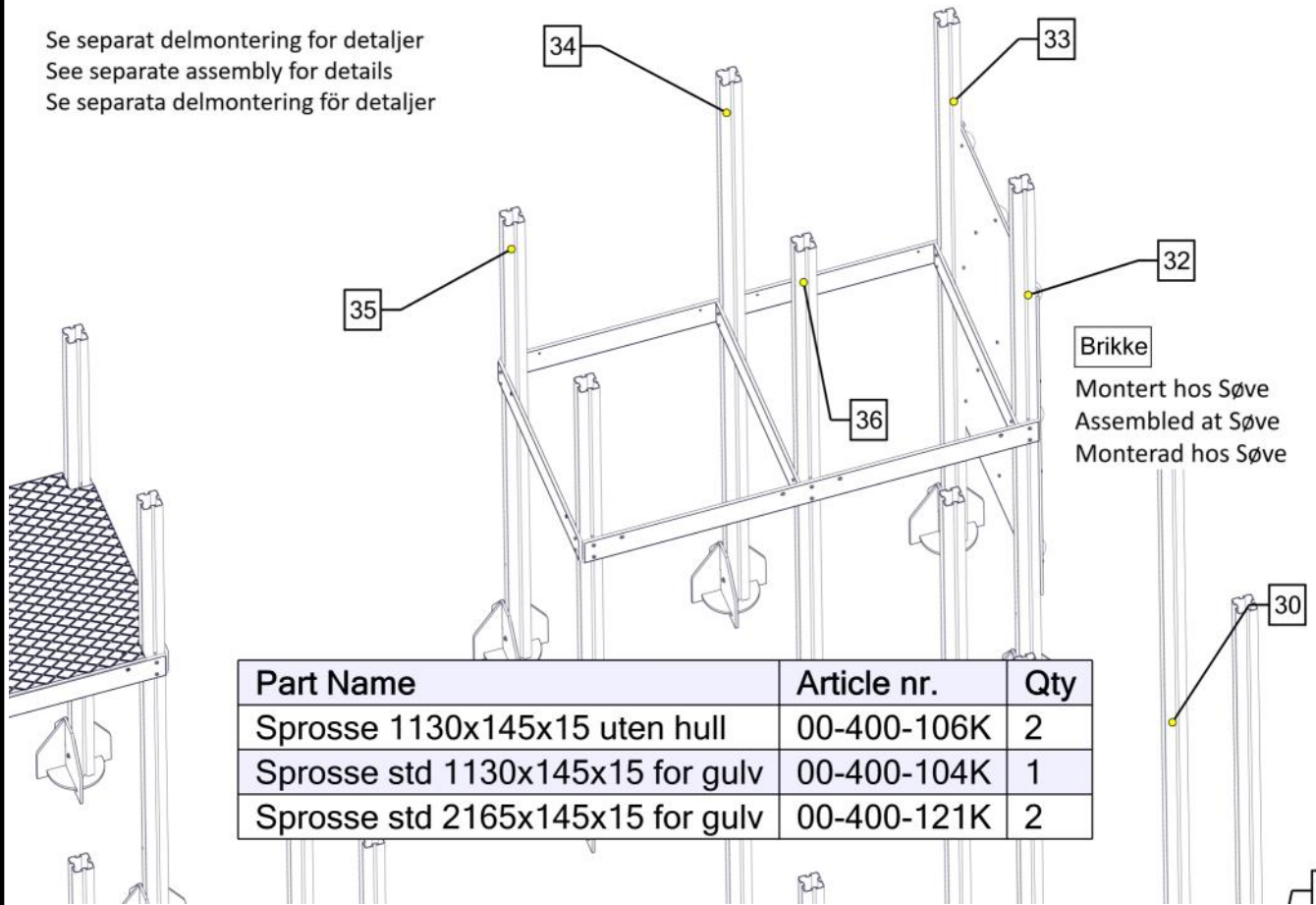
Se separat delmontering for detaljer
 See separate assembly for details
 Se separata delmontering för detaljer



Montering av lekeapparatet / Assembly instructions / Montering av lekredskapet



Part Name	Article nr.	Qty
Klatrevveg 2070x1130 Vibrant green	00-400-716K	2



Part Name	Article nr.	Qty
Sprosse 1130x145x15 uten hull	00-400-106K	2
Sprosse std 1130x145x15 for gulv	00-400-104K	1
Sprosse std 2165x145x15 for gulv	00-400-121K	2

Montering av lekeapparatet / Assembly instructions / Montering av lekredskapet

Se separat delmontering for detaljer
See separate assembly for details
Se separata delmontering för detaljer

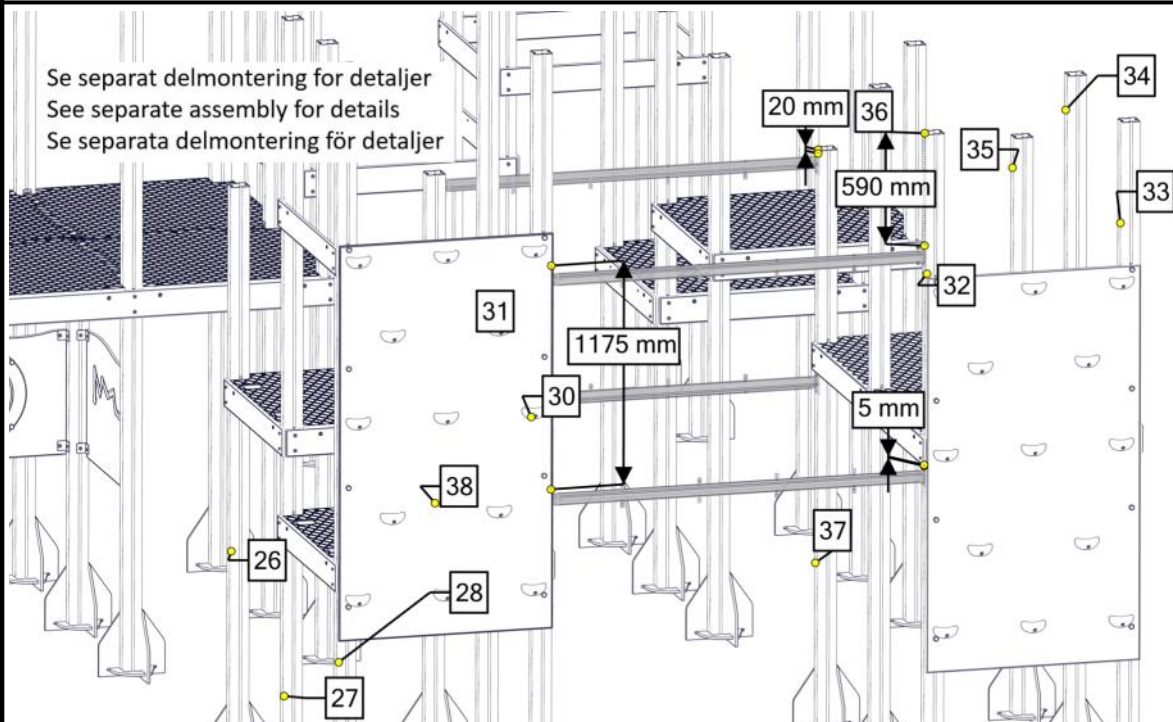
Brikke
Montert hos Søve
Assembled at Søve
Monterad hos Søve

Part Name	Article nr.	Qty
Sprosse 1130x145x15 uten hull	00-400-106K	1
Sprosse std 1130x145x15 for gulv	00-400-104K	7

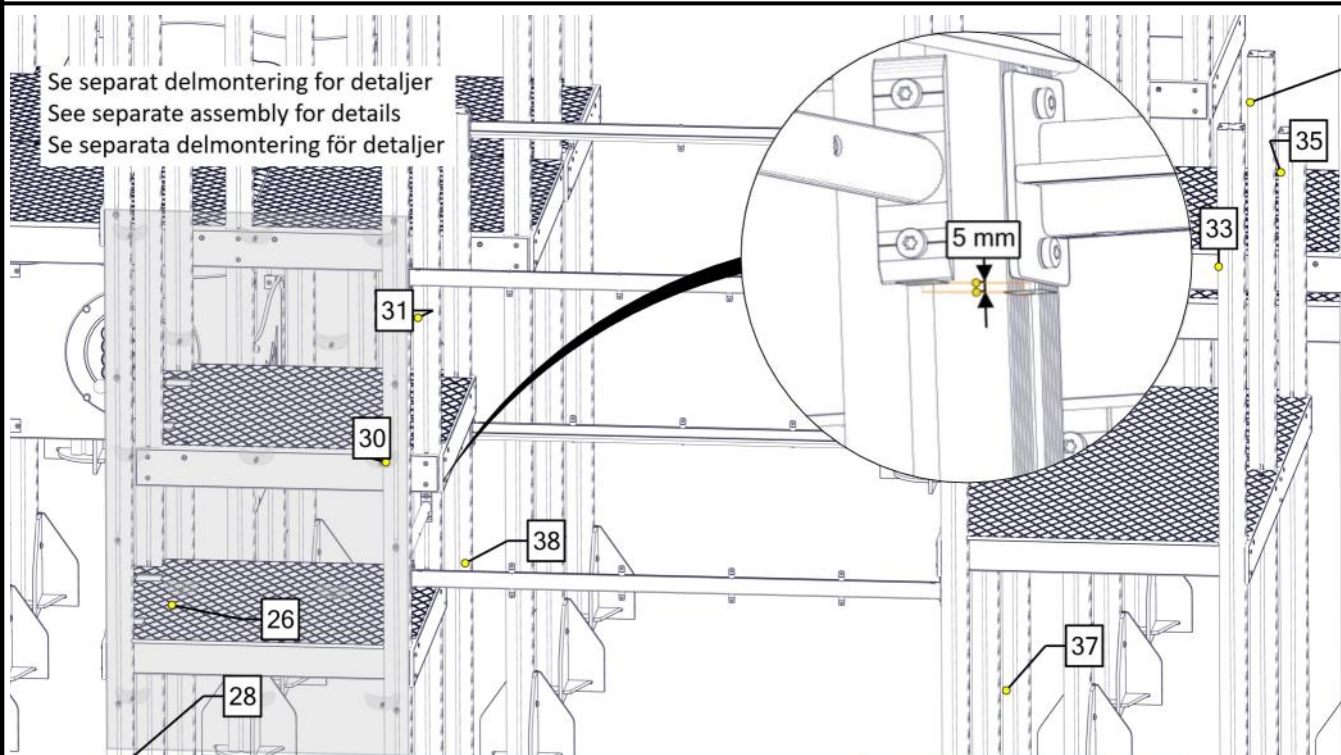
Se separat delmontering for detaljer
See separate assembly for details
Se separata delmontering för detaljer

Part Name	Article nr.	Qty
Gulv 1160x1160x15 P-0-0-0	00-400-299K	1
Gulv for klatrevegg 2180x1160	00-400-353K	1
Gulv P-0-0-0 1160x1160x15-klatrevegg	00-400-311K	1

Montering av lekeapparatet / Assembly instructions / Montering av lekredskapet

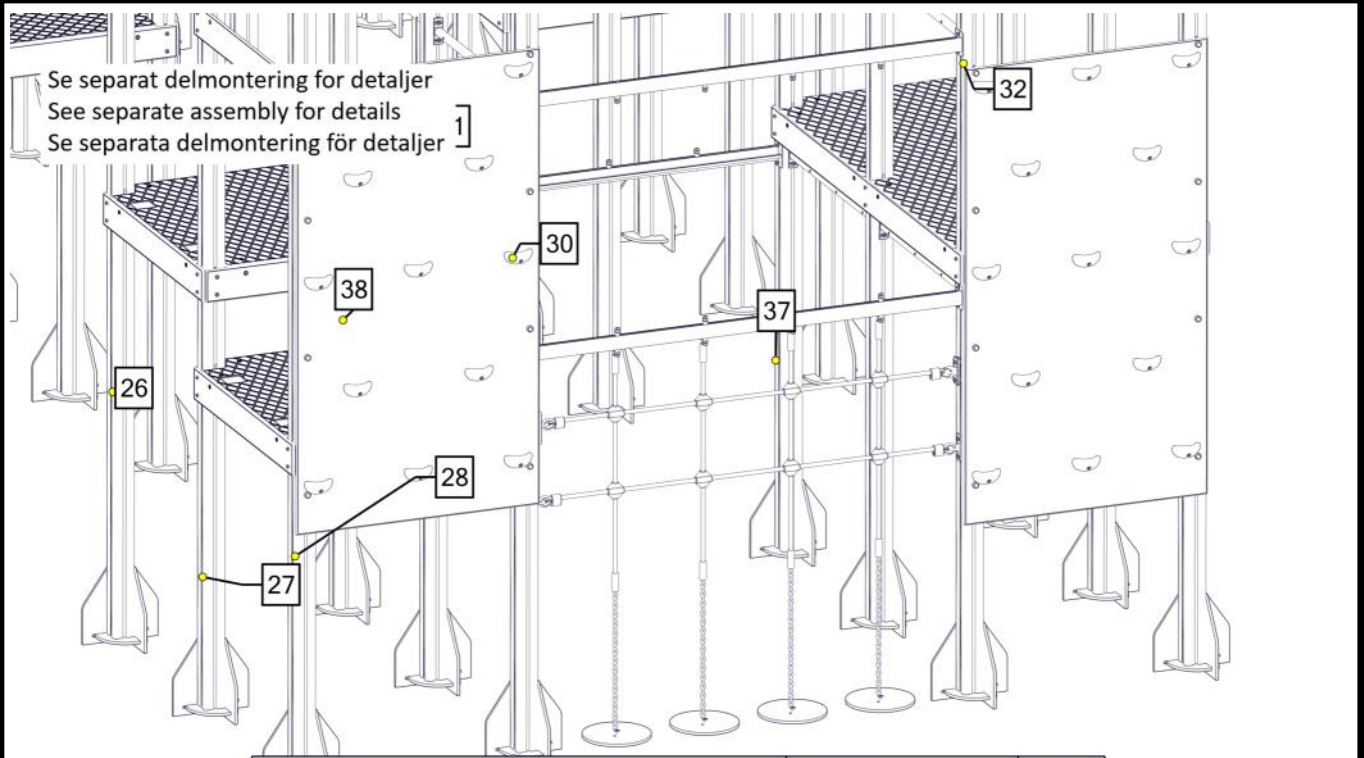
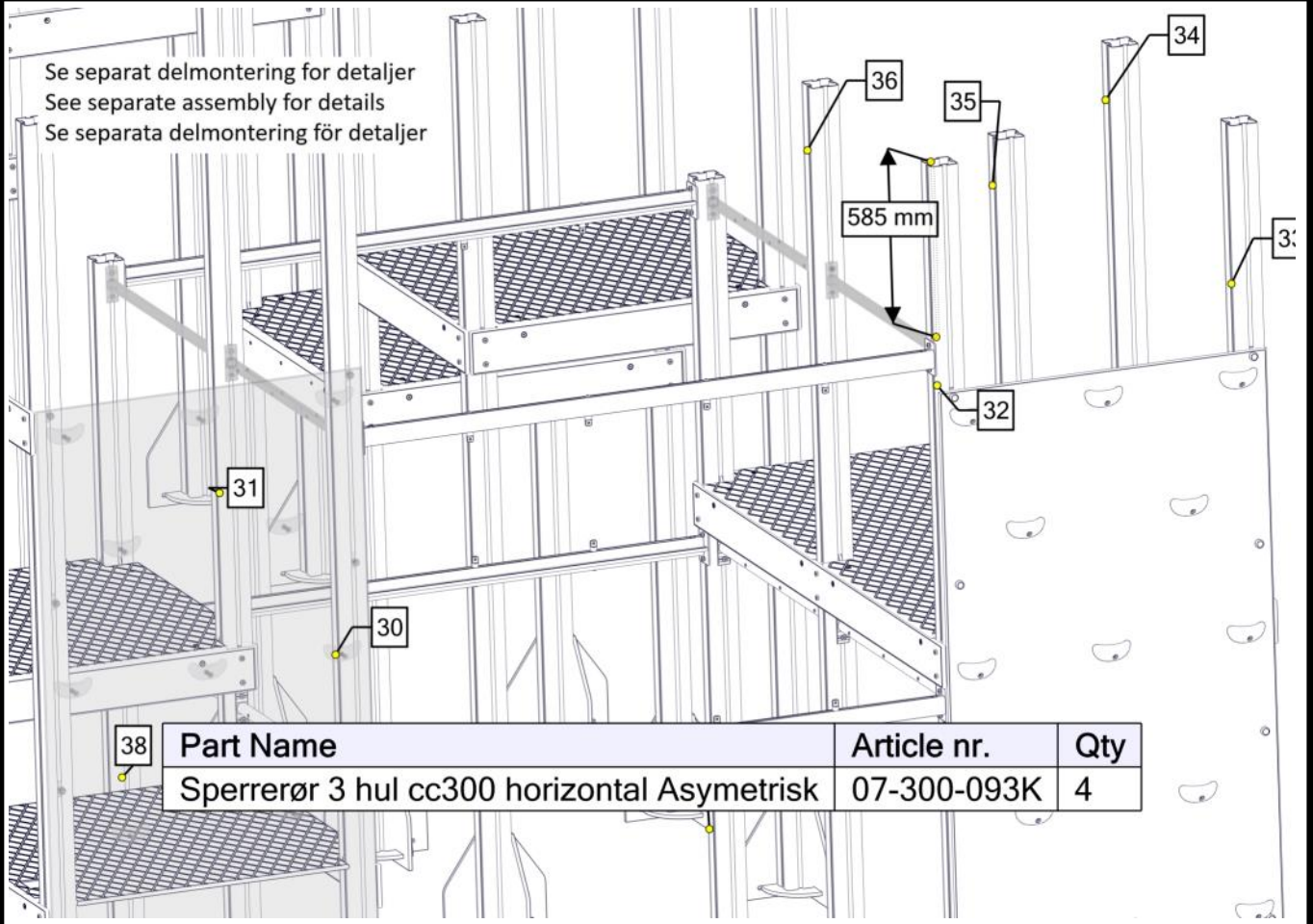


Part Name	Article nr.	Qty
Drager virkantnett + 1x sidenett	01-128-094K	3
Drager virkantnett + 2x sidenett	01-128-095K	1

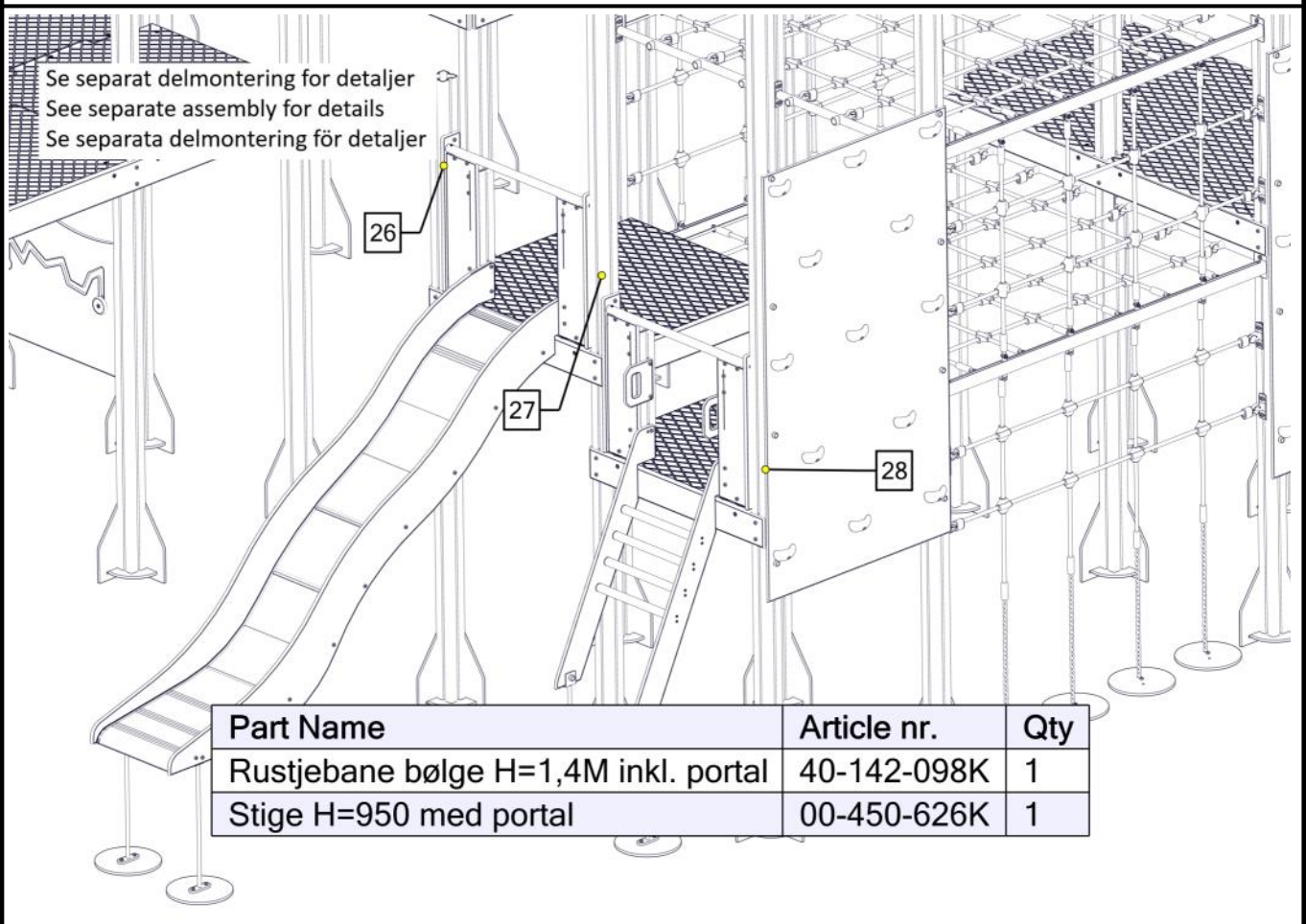
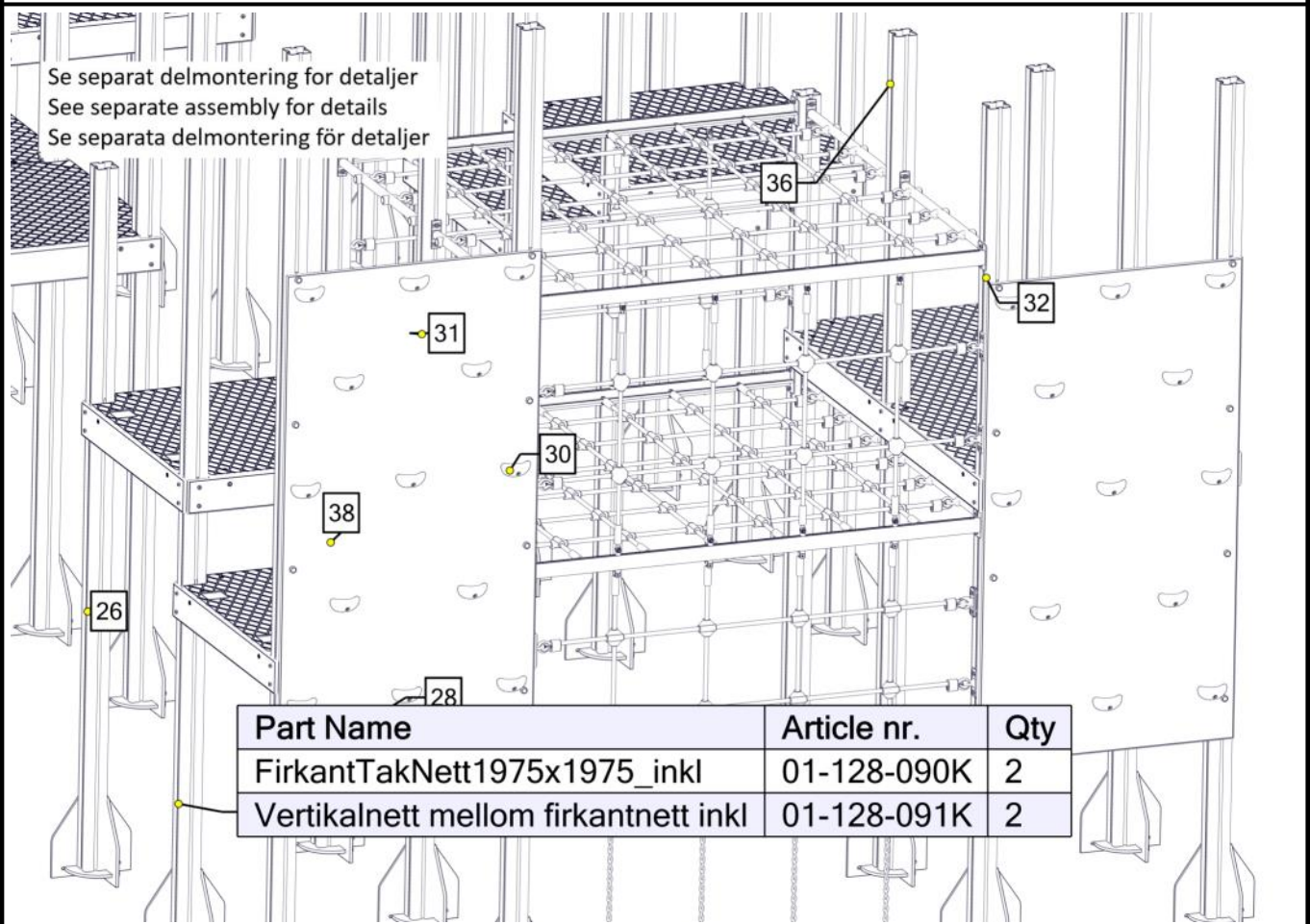


Part Name	Article nr.	Qty
Sperrerør 3 hul cc300 horizontal Asymetrisk	07-300-093K	4

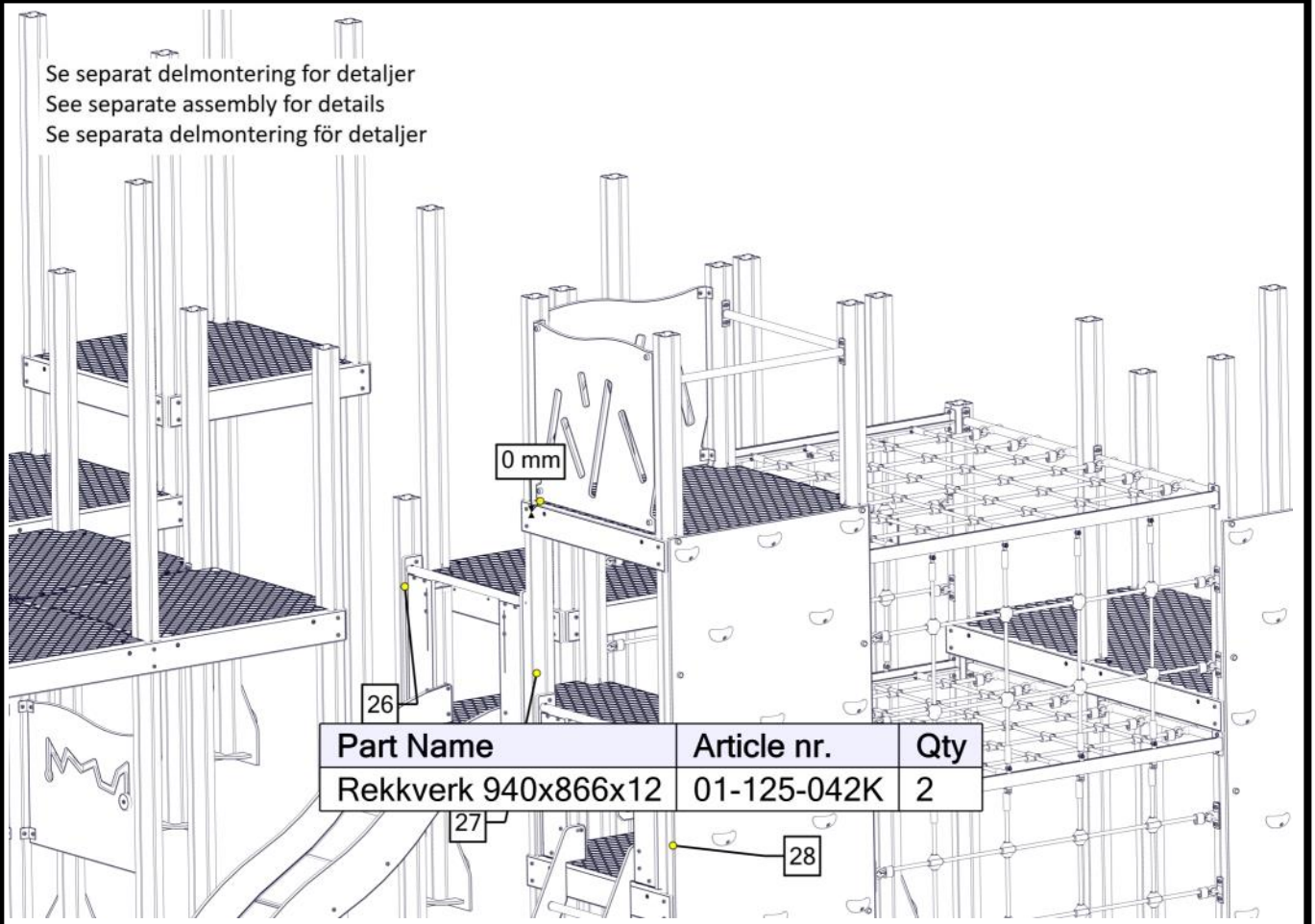
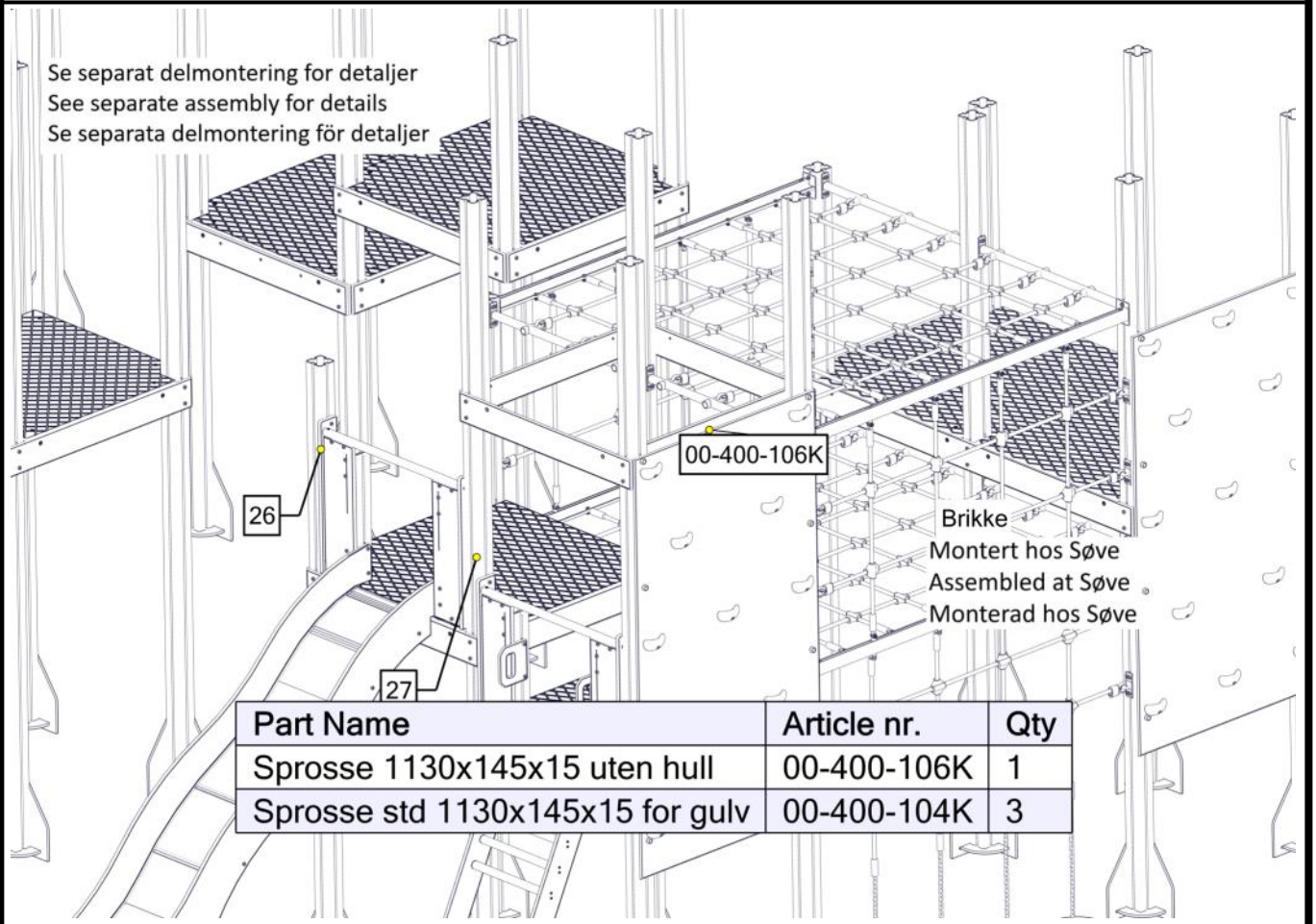
Montering av lekeapparatet / Assembly instructions / Montering av lekredskapet



Montering av lekeapparatet / Assembly instructions / Montering av lekredskapet



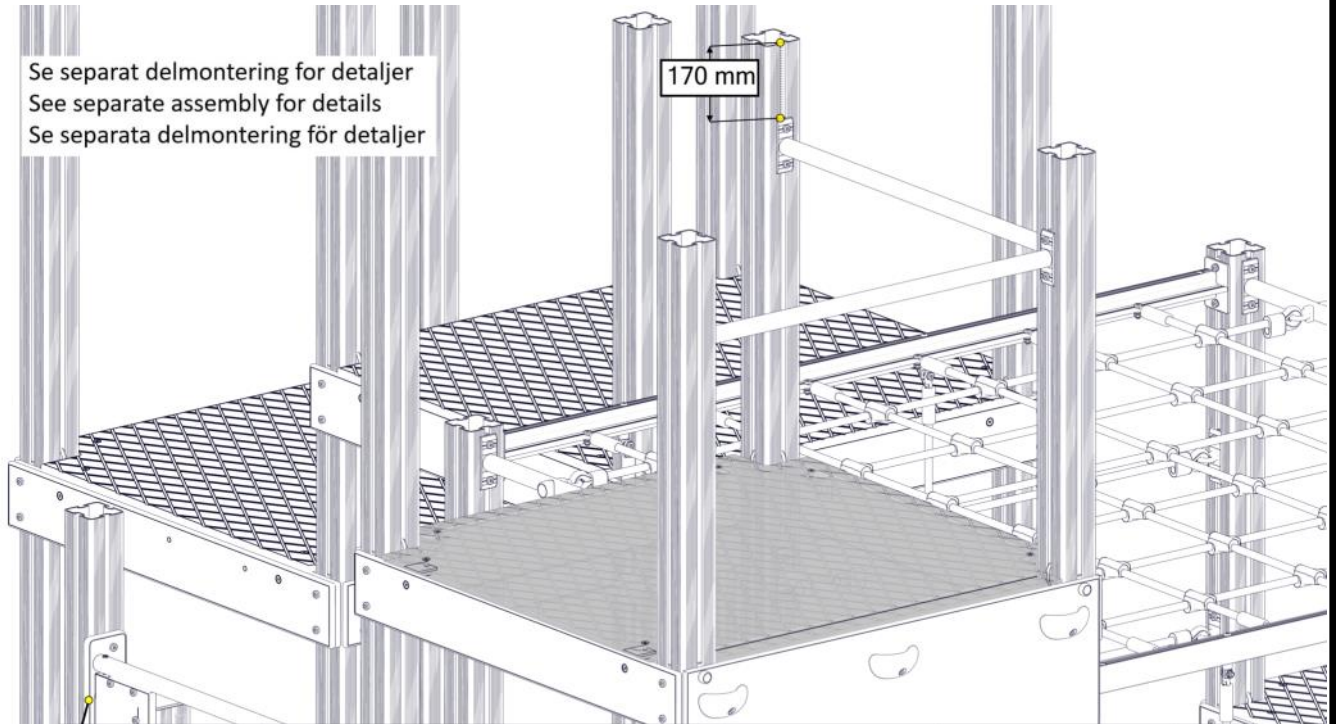
Montering av lekeapparatet / Assembly instructions / Montering av lekredskapet



Montering av lekeapparatet / Assembly instructions / Montering av lekredskapet

Montering av lekeapparatet / Assembly instructions / Montering av lekredskapet

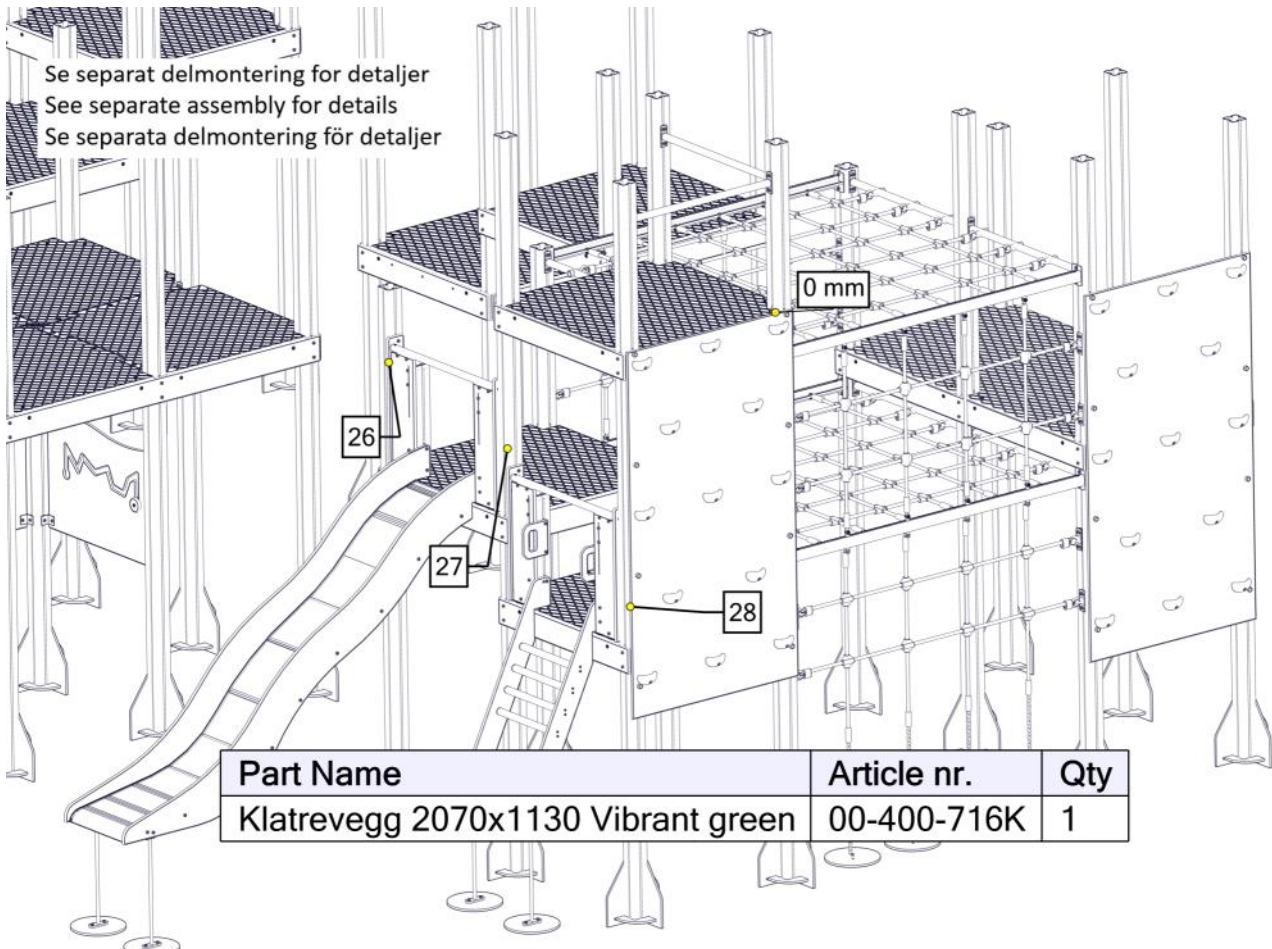
Se separat delmontering for detaljer
See separate assembly for details
Se separata delmontering för detaljer



Part Name	Article nr.	Qty
Gulv 1160x1160x15 HPL countersunk kappet for klatrev	00-400-356K	1
Sperrerør L=940	00-400-156K	2

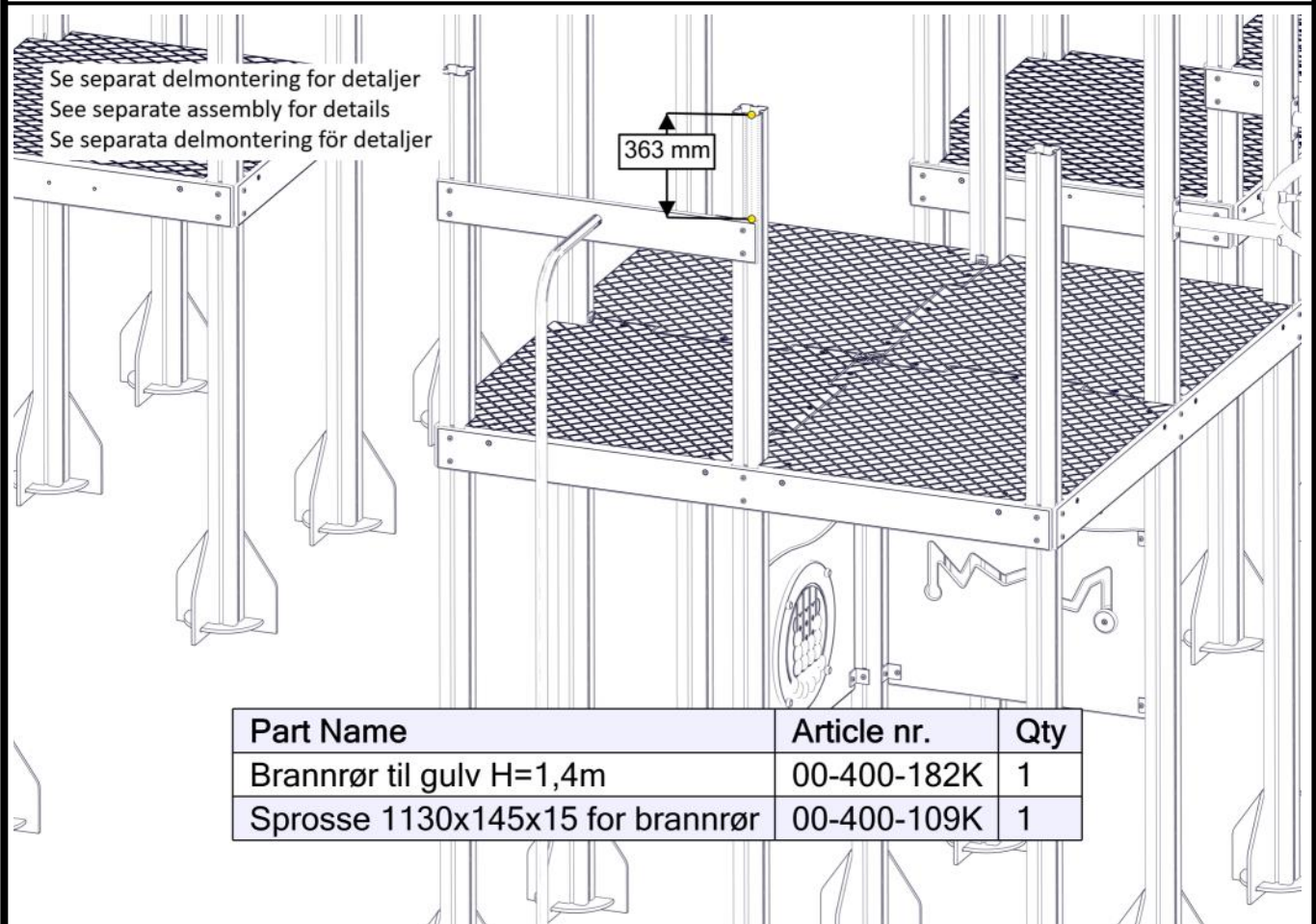
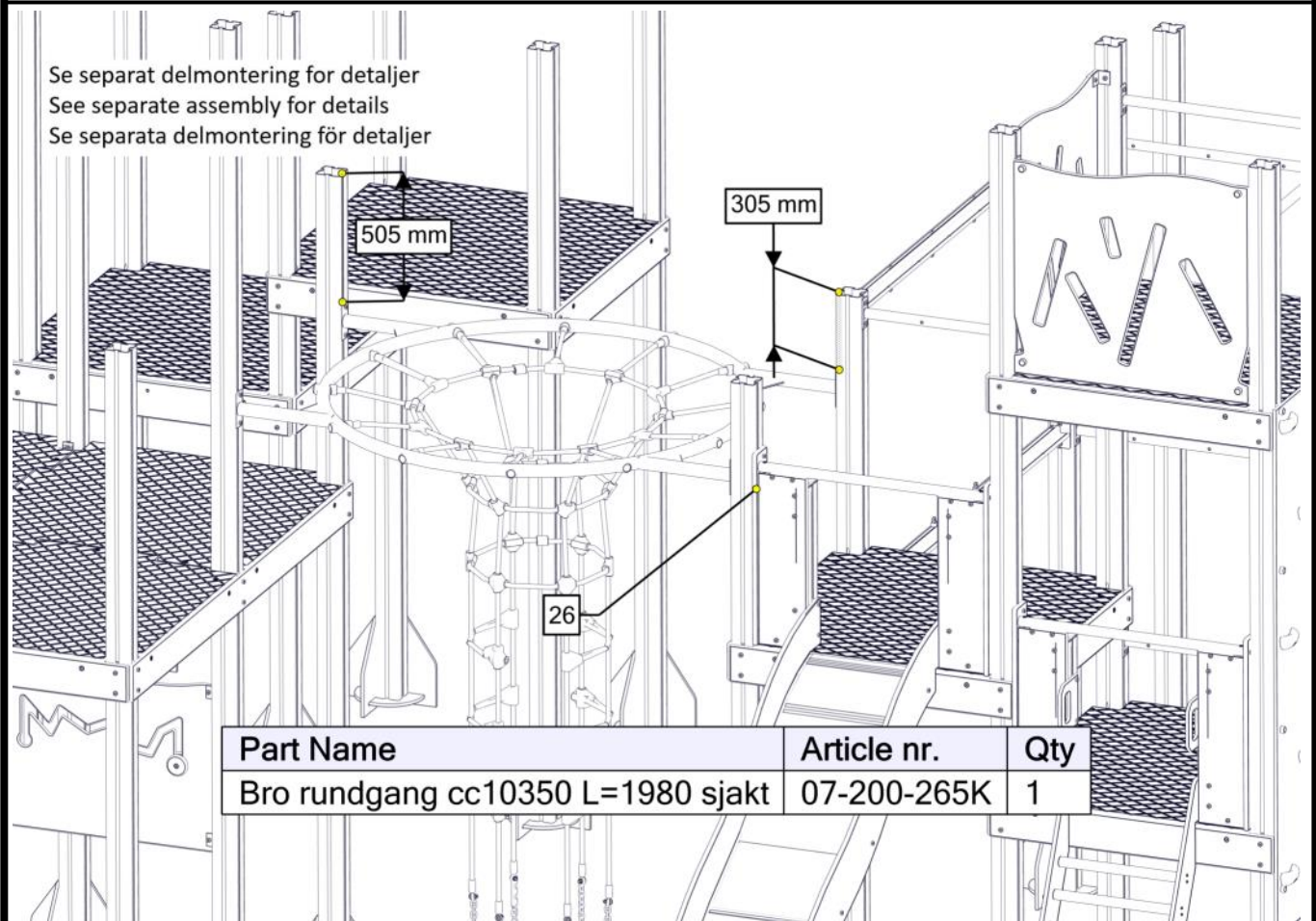


Se separat delmontering for detaljer
See separate assembly for details
Se separata delmontering för detaljer



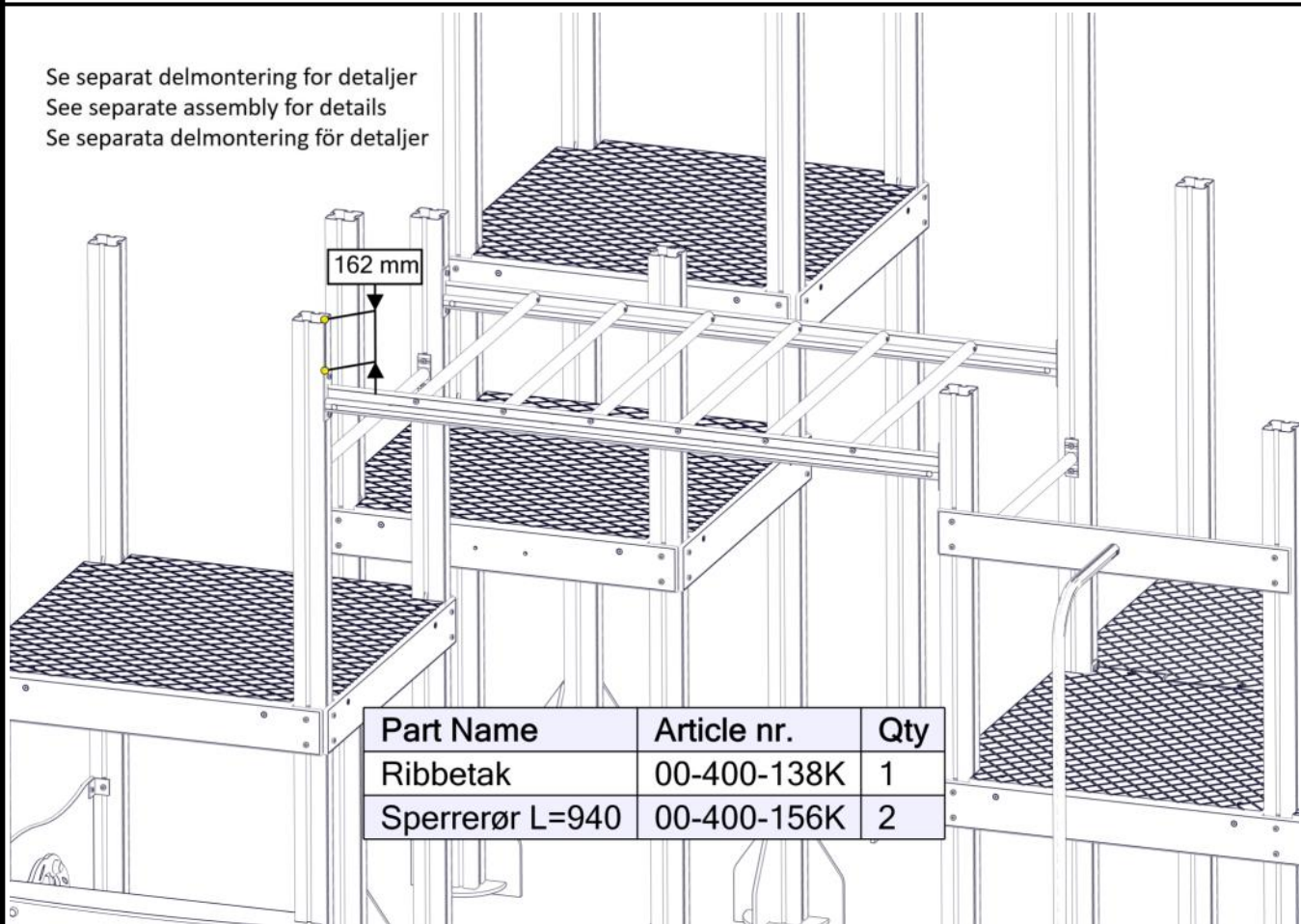
Part Name	Article nr.	Qty
Klatrevveg 2070x1130 Vibrant green	00-400-716K	1

Montering av lekeapparatet / Assembly instructions / Montering av lekredskapet

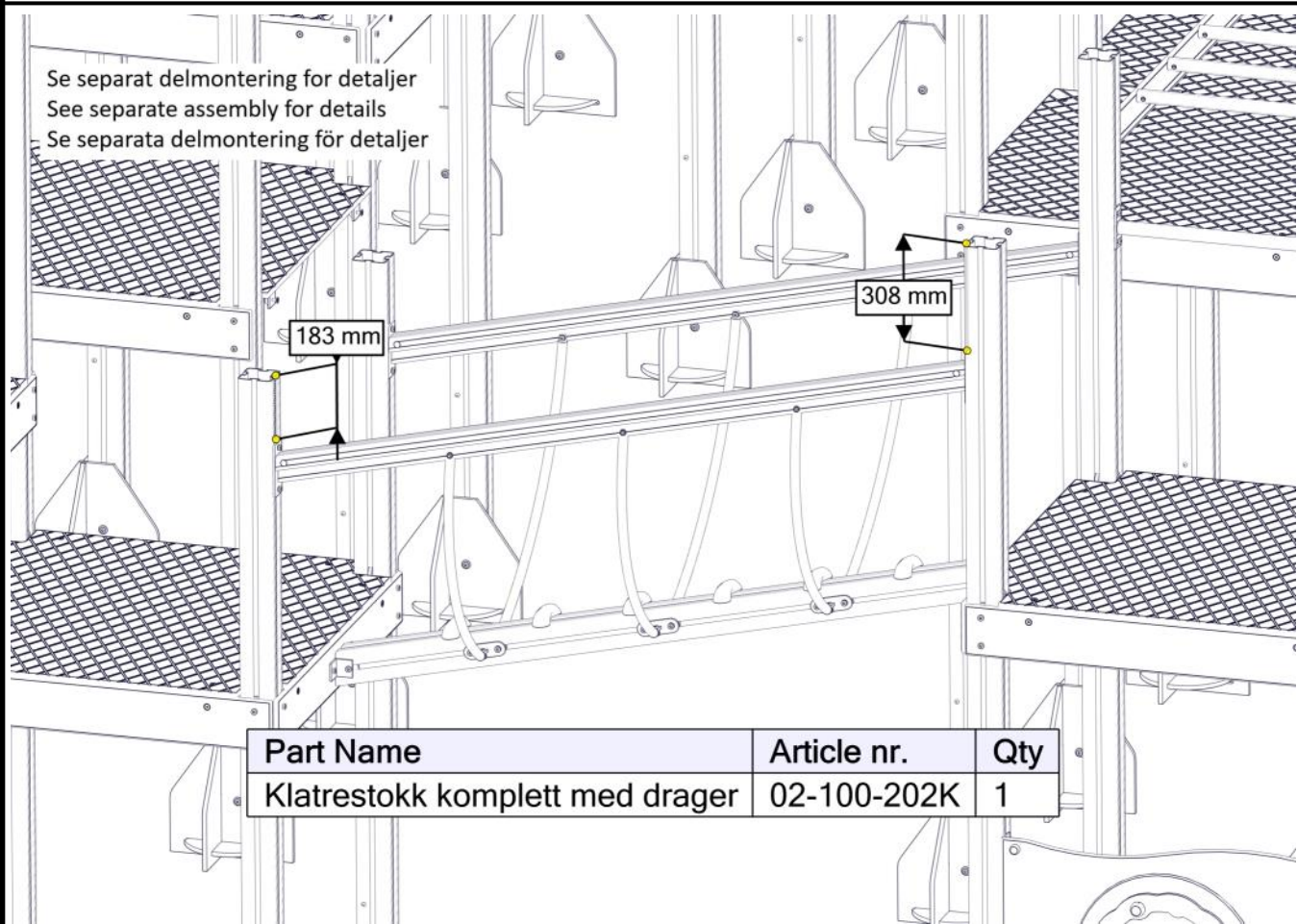


Montering av lekeapparatet / Assembly instructions / Montering av lekredskapet

Se separat delmontering for detaljer
See separate assembly for details
Se separata delmontering för detaljer

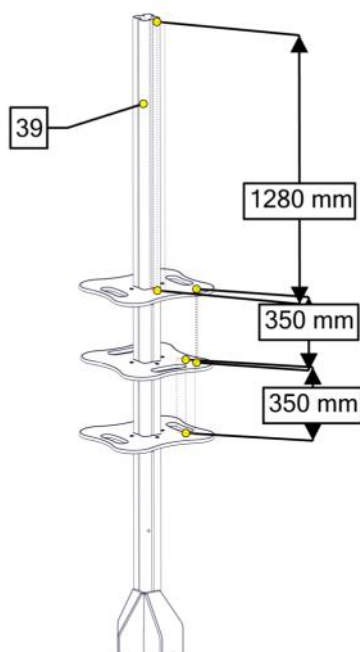


Se separat delmontering for detaljer
See separate assembly for details
Se separata delmontering för detaljer



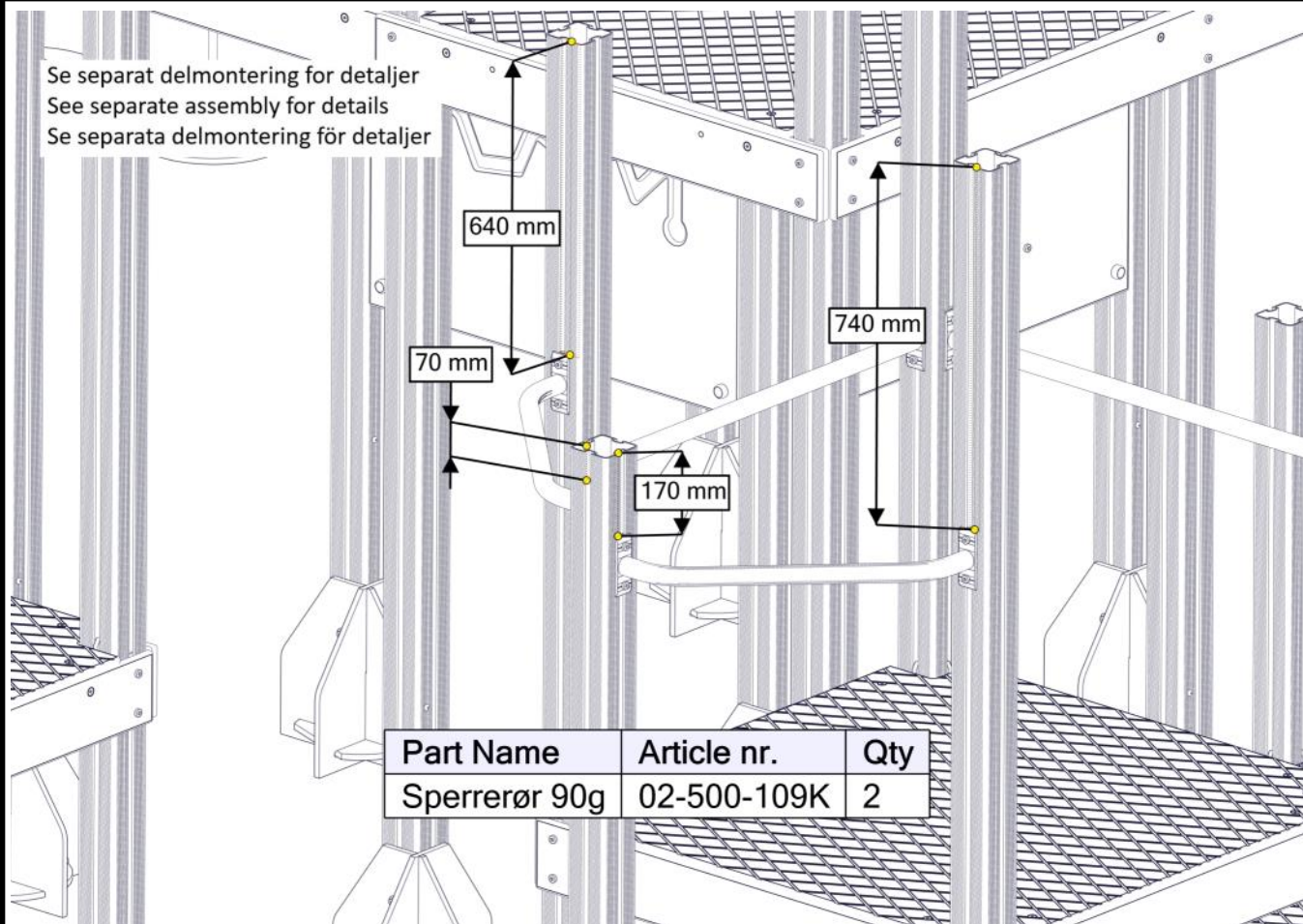
Montering av lekeapparatet / Assembly instructions / Montering av lekredskapet

Se separat delmontering for detaljer
See separate assembly for details
Se separata delmontering för detaljer



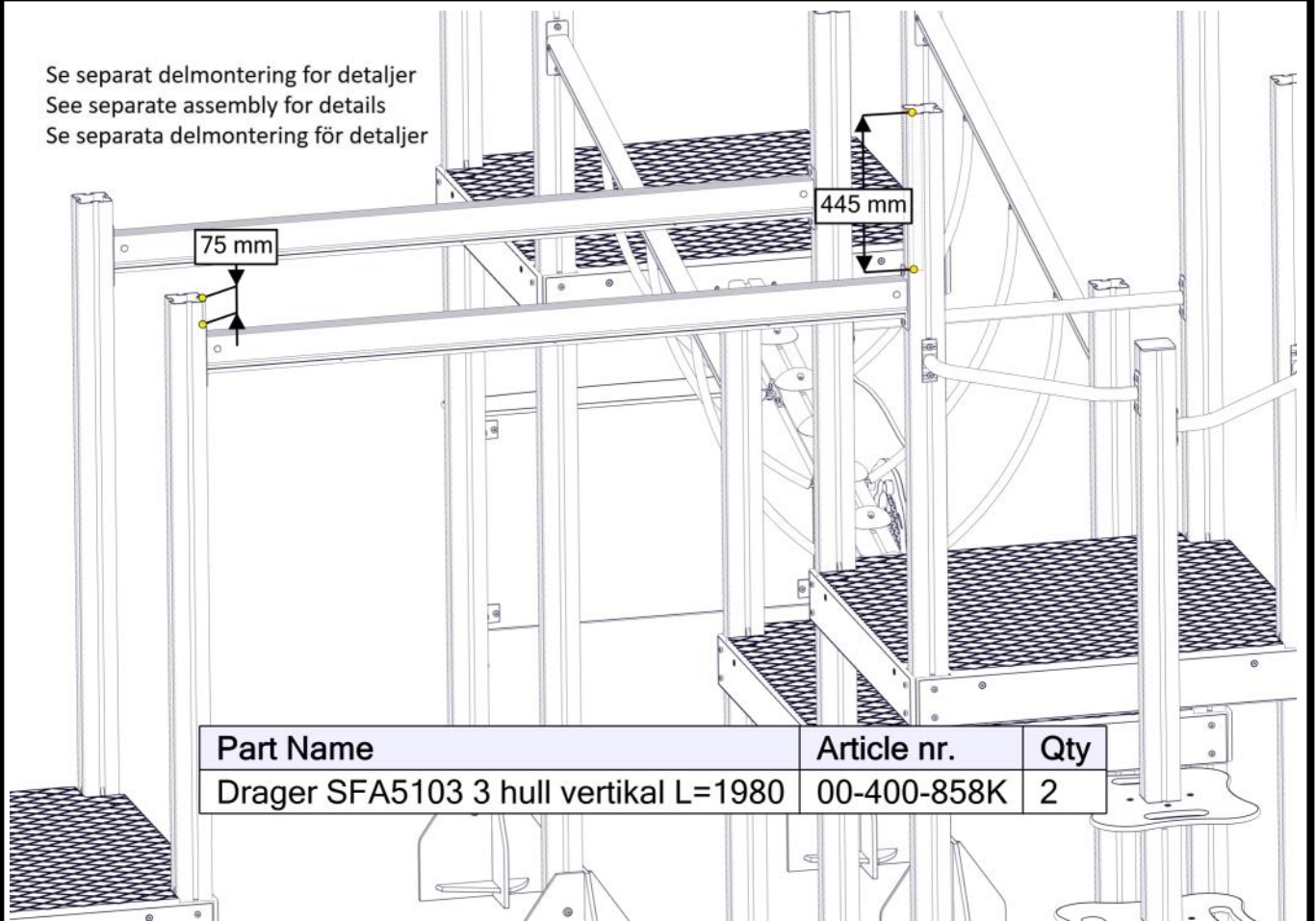
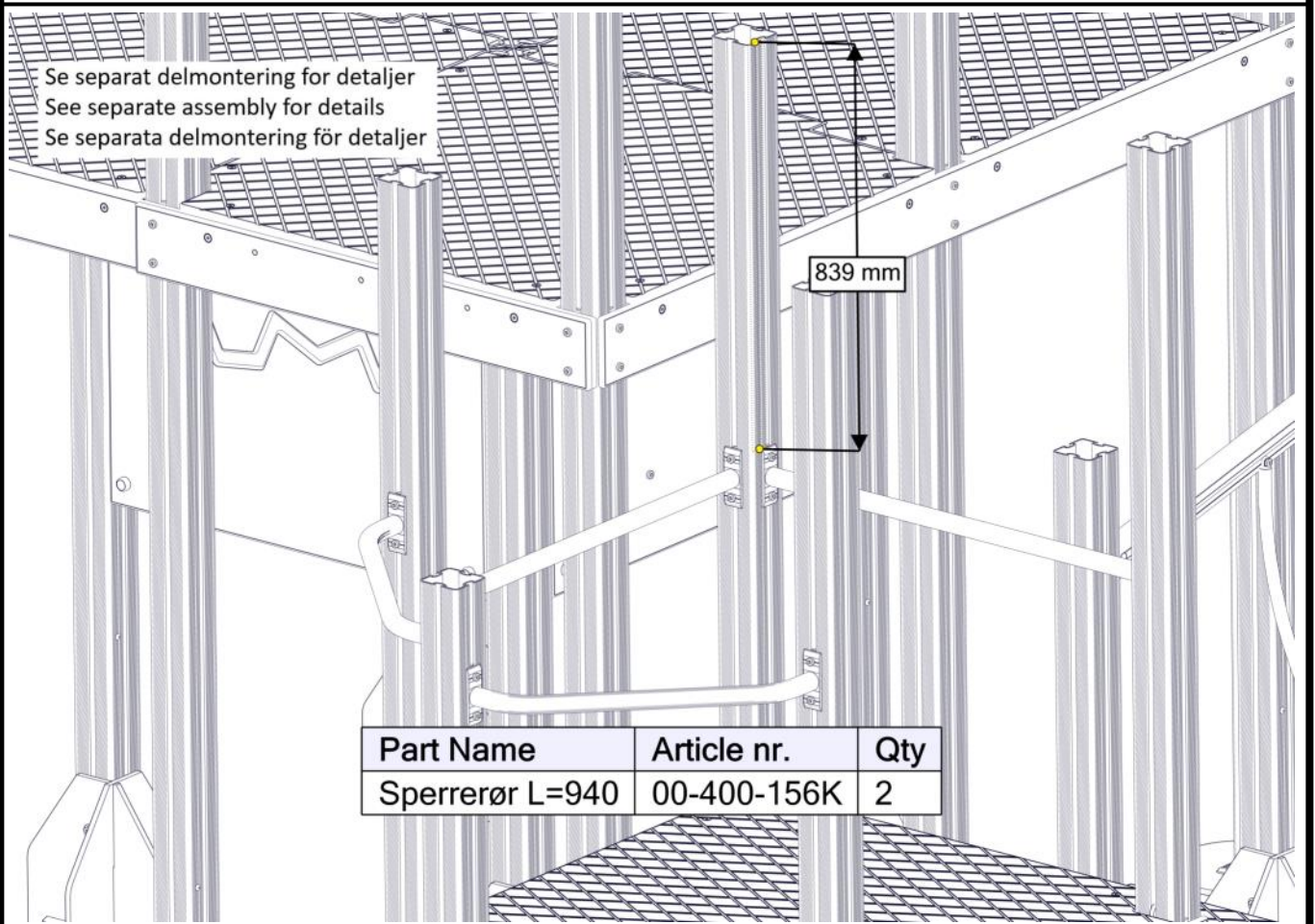
Part Name	Article nr.	Qty
Nedgravingsfundament 95x95	00-003-004K	1
Stolpe 95x95 L=3030	SFA5117/1	1
Trinn Klatrestokk	02-500-110K	3

Se separat delmontering for detaljer
See separate assembly for details
Se separata delmontering för detaljer



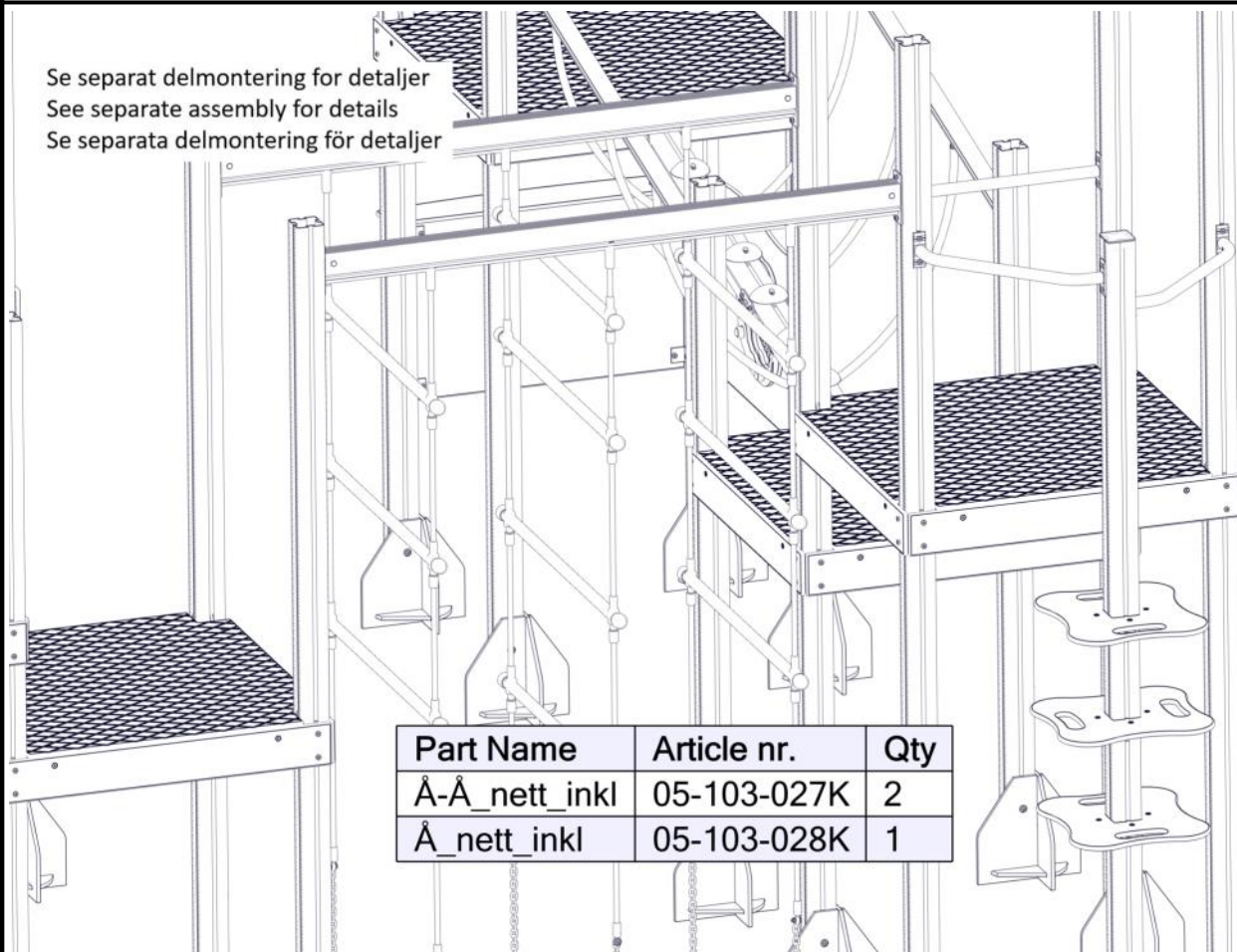
Part Name	Article nr.	Qty
Sperrerør 90g	02-500-109K	2

Montering av lekeapparatet / Assembly instructions / Montering av lekredskapet

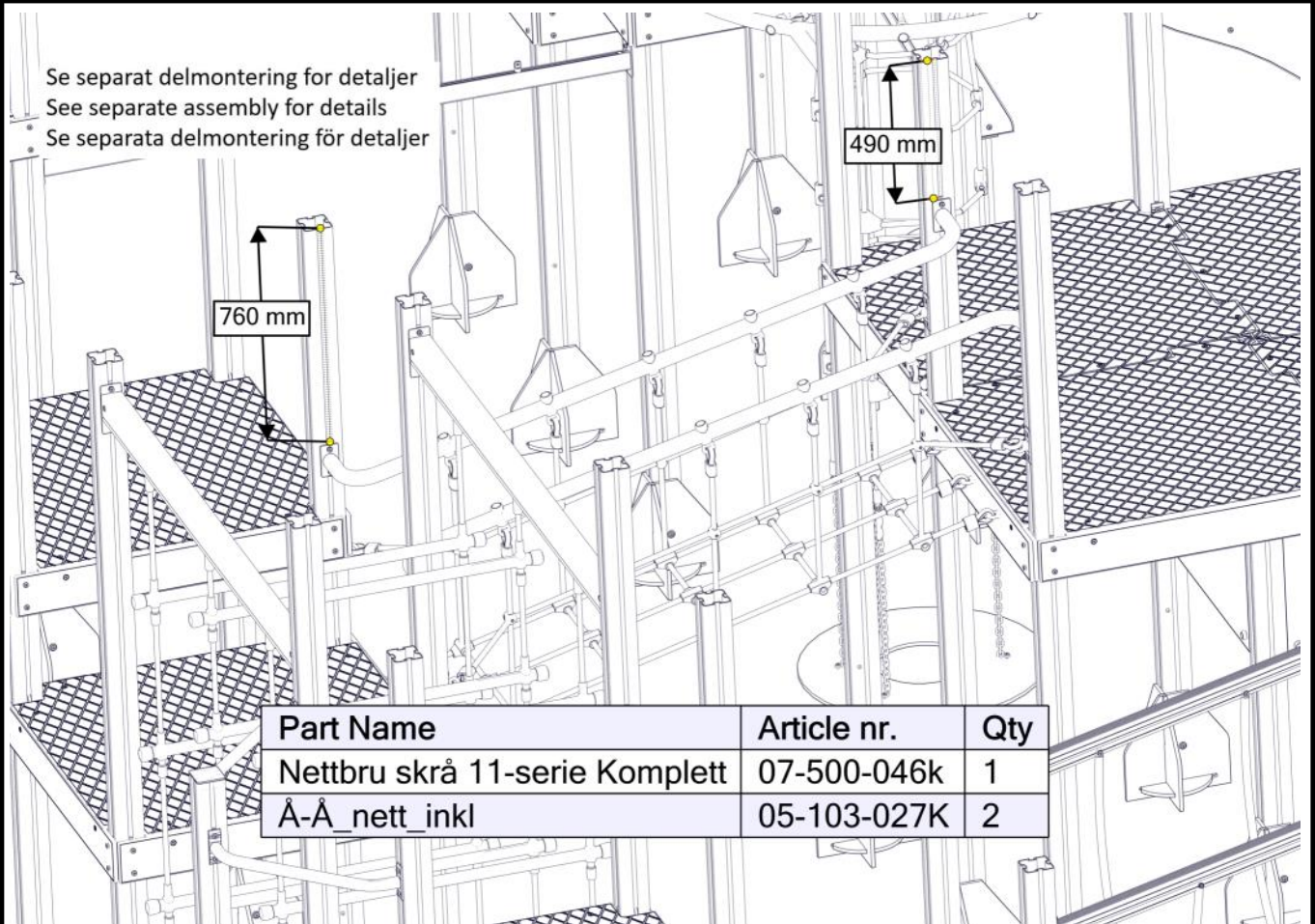


Montering av lekeapparatet / Assembly instructions / Montering av lekredskapet

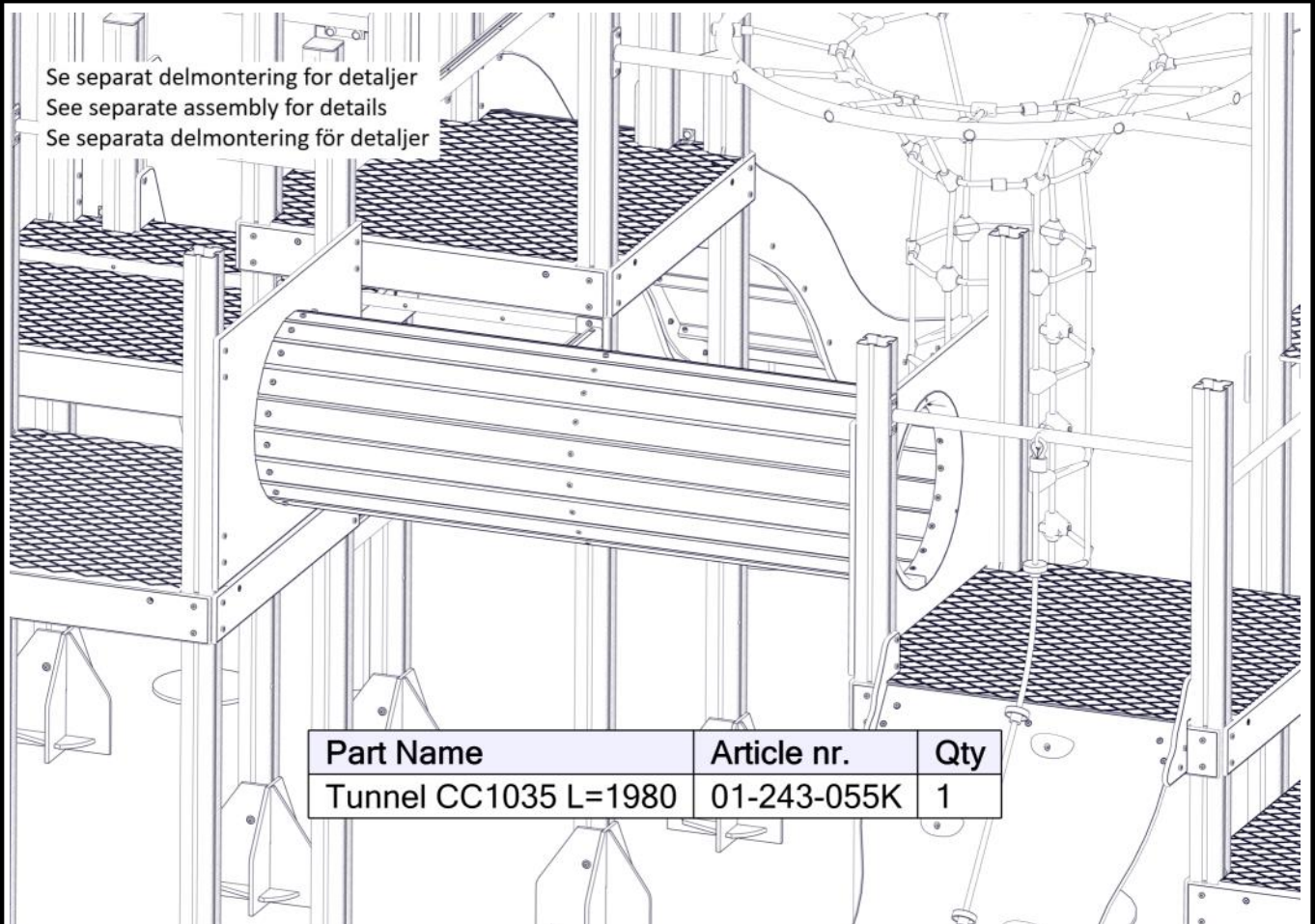
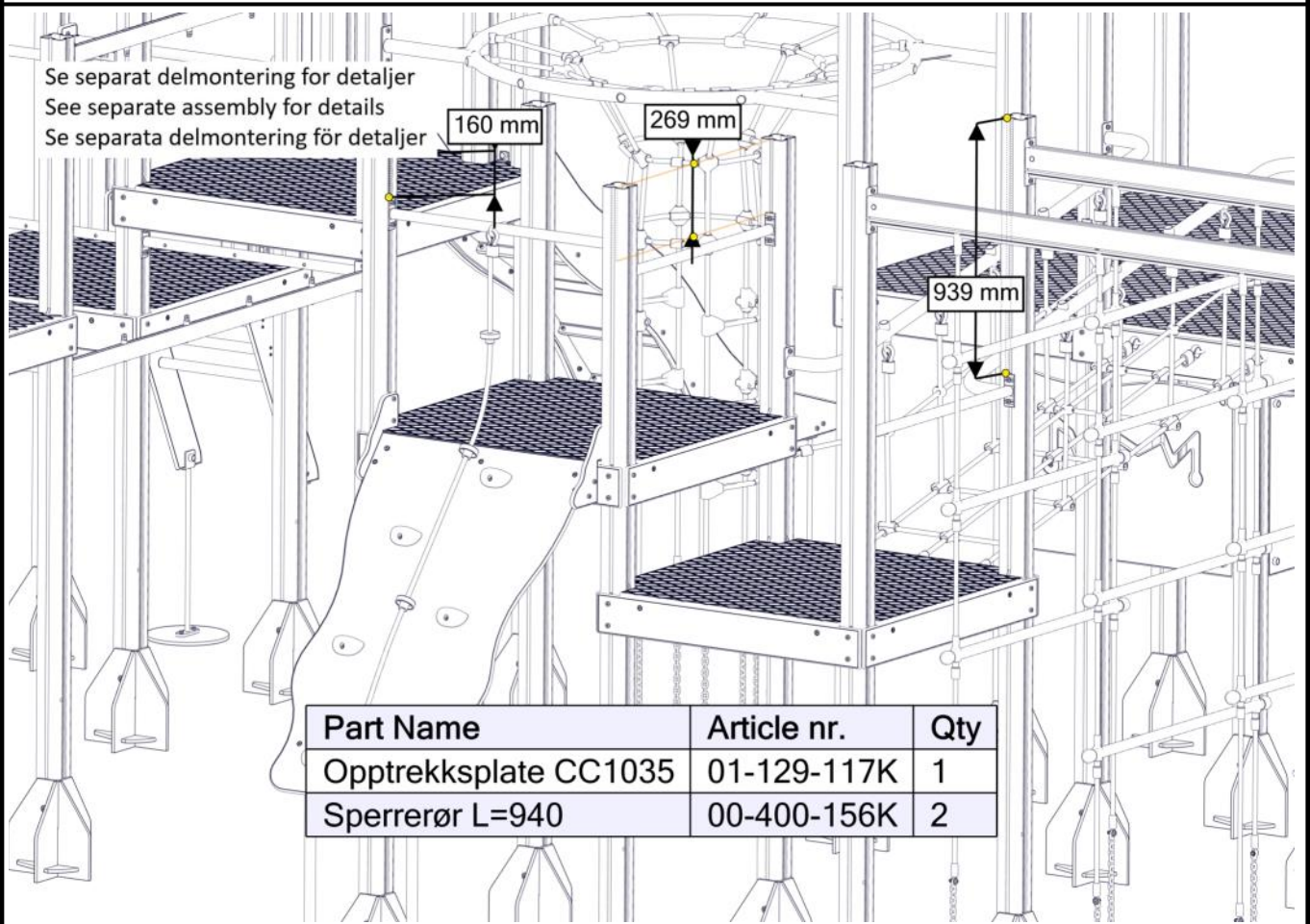
Se separat delmontering for detaljer
See separate assembly for details
Se separata delmontering för detaljer



Se separat delmontering for detaljer
See separate assembly for details
Se separata delmontering för detaljer

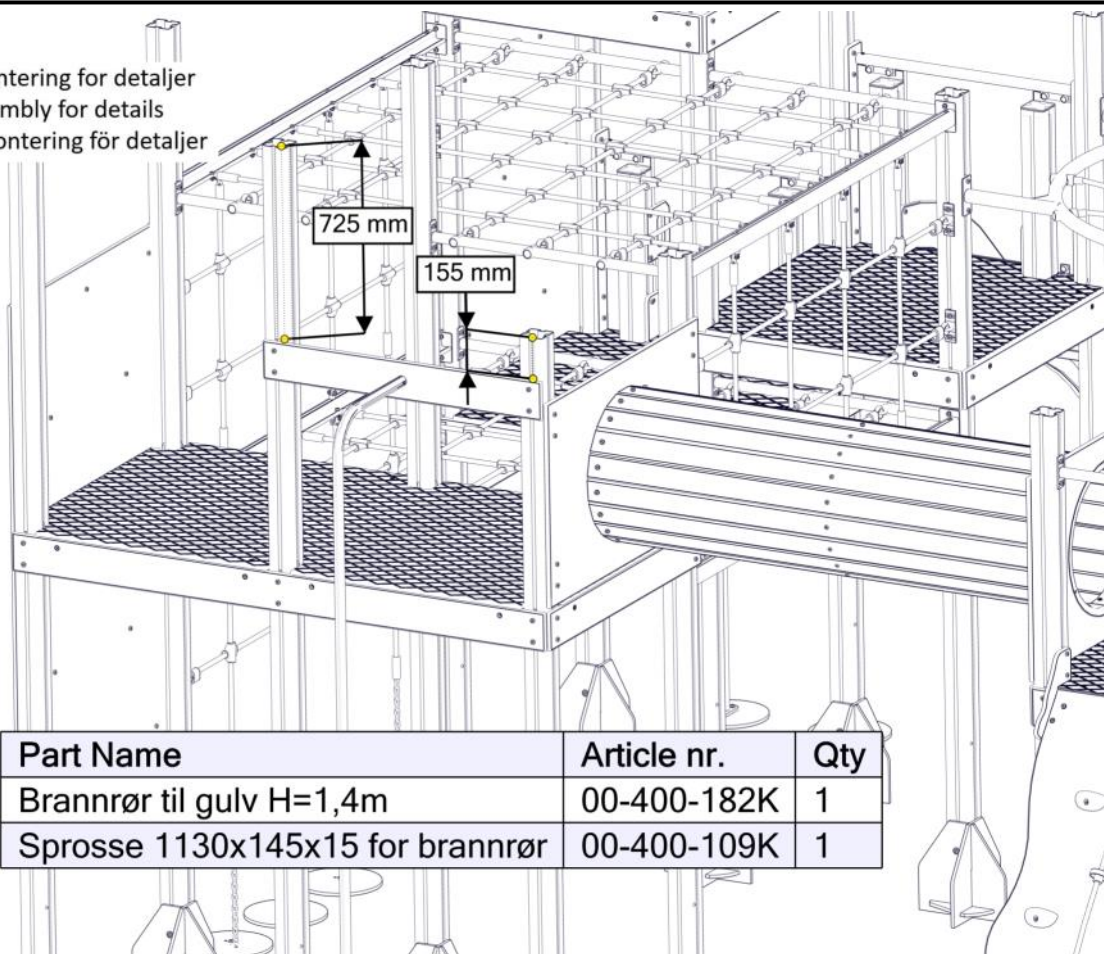


Montering av lekeapparatet / Assembly instructions / Montering av lekredskapet



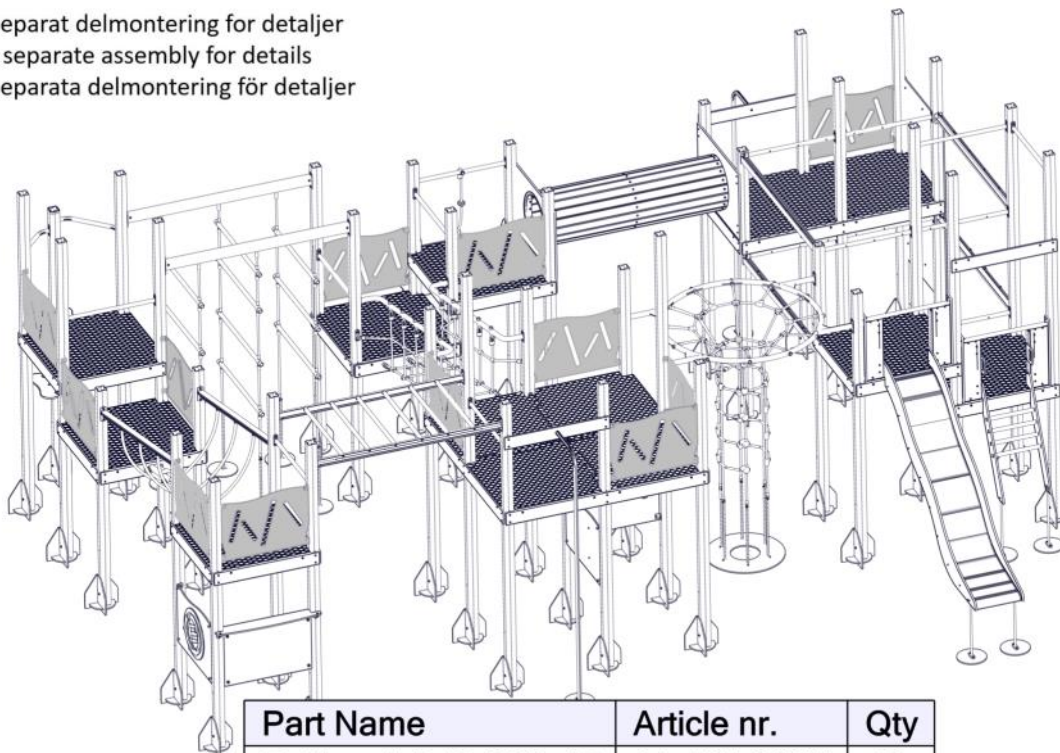
Montering av lekeapparatet / Assembly instructions / Montering av lekredskapet

Se separat delmontering for detaljer
 See separate assembly for details
 Se separata delmontering för detaljer



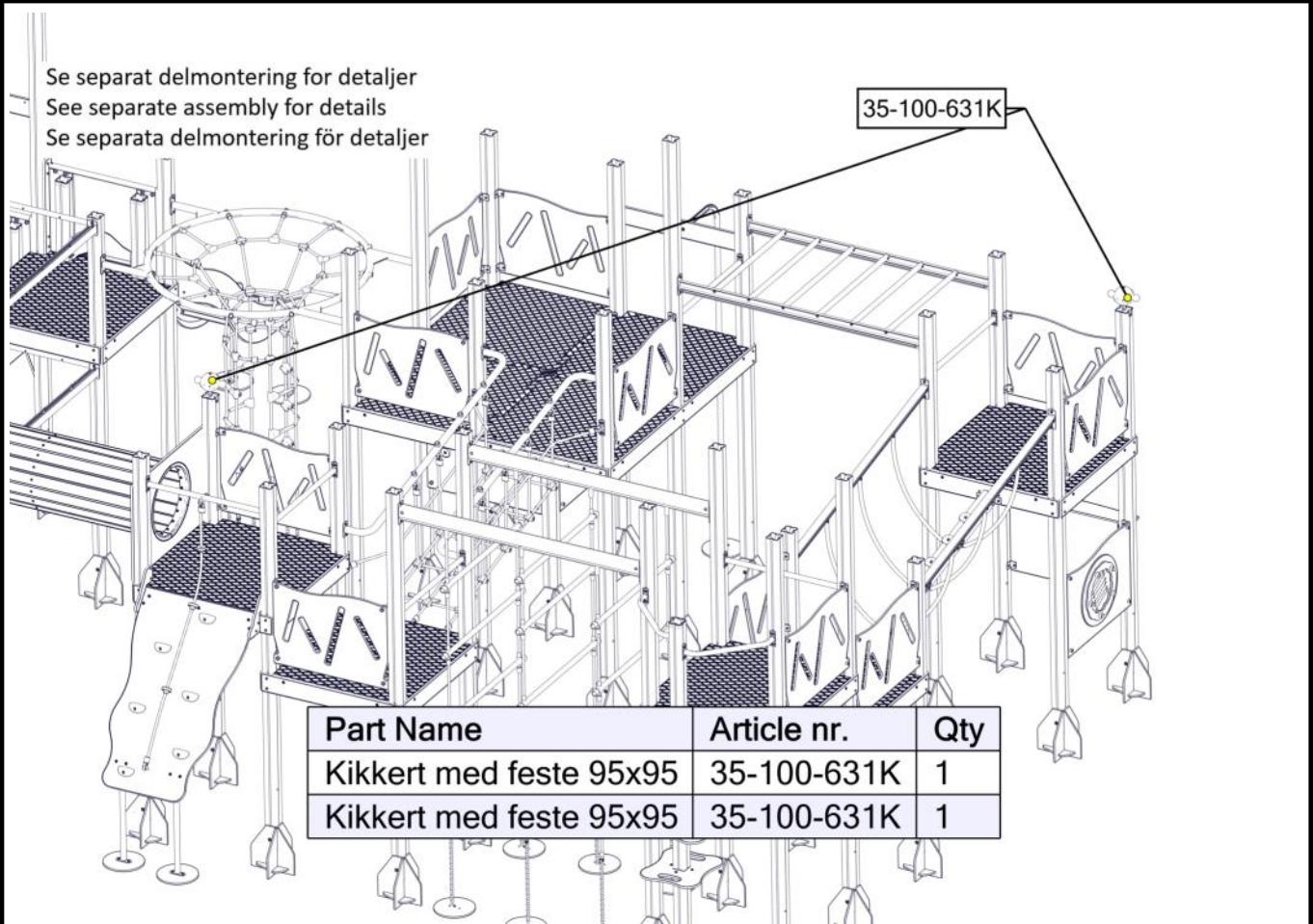
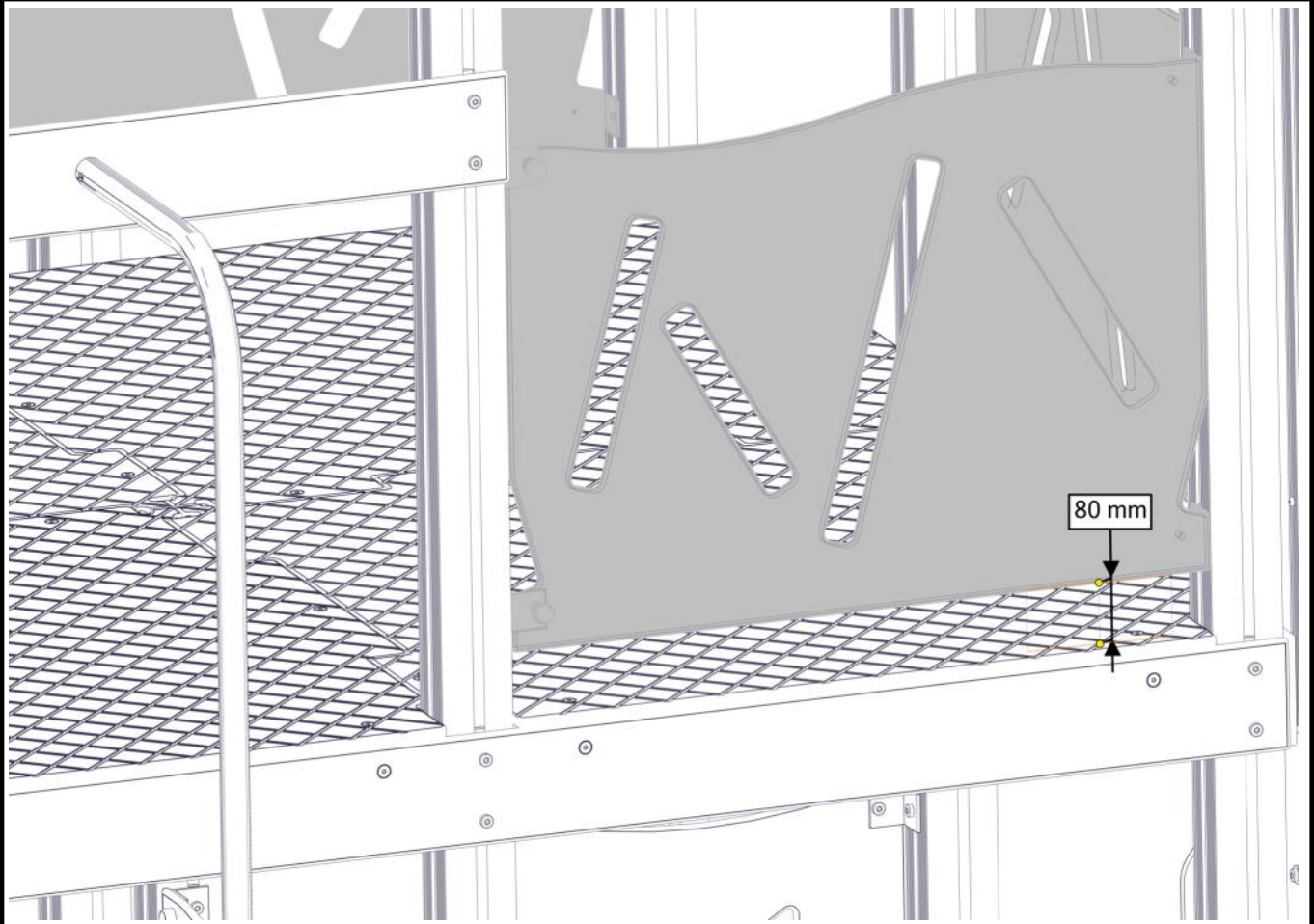
Part Name	Article nr.	Qty
Brannrør til gulv H=1,4m	00-400-182K	1
Sprosse 1130x145x15 for brannrør	00-400-109K	1

Se separat delmontering for detaljer
 See separate assembly for details
 Se separata delmontering för detaljer

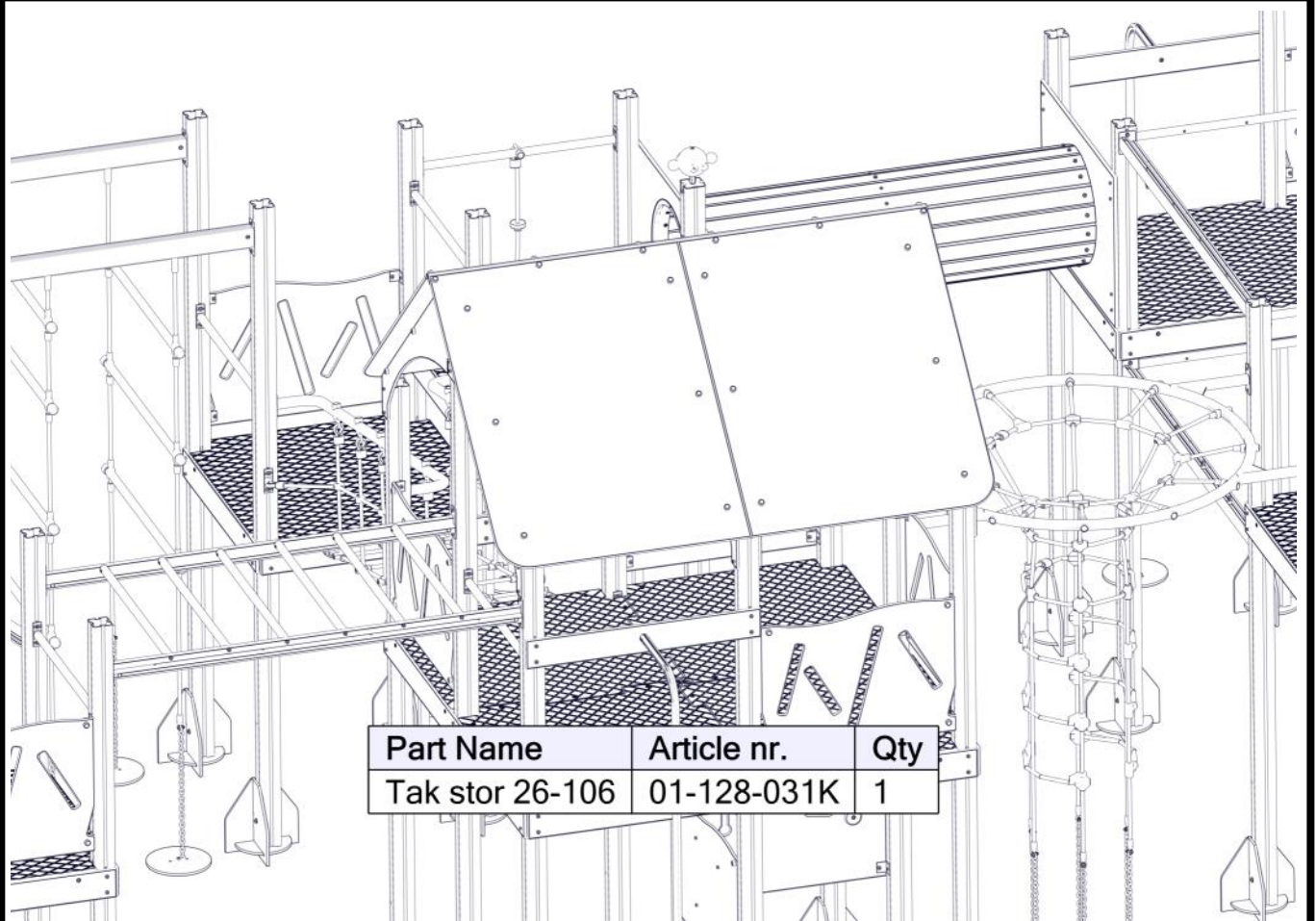
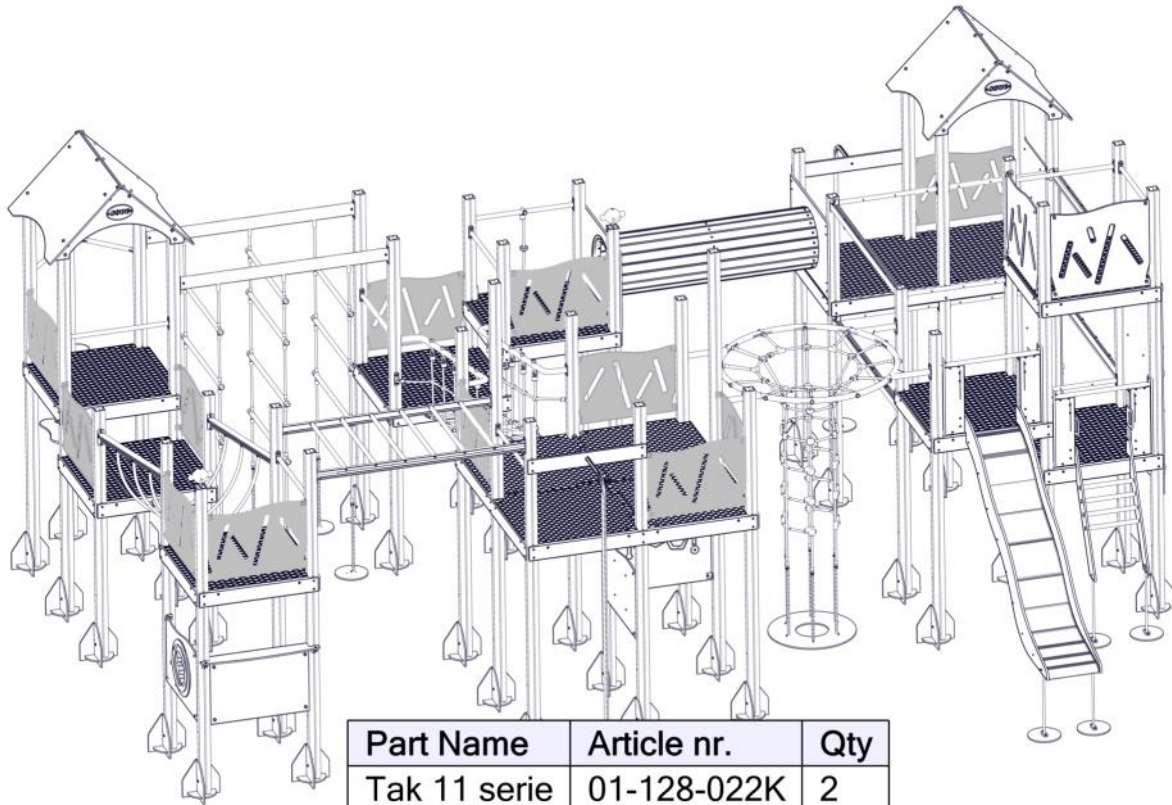


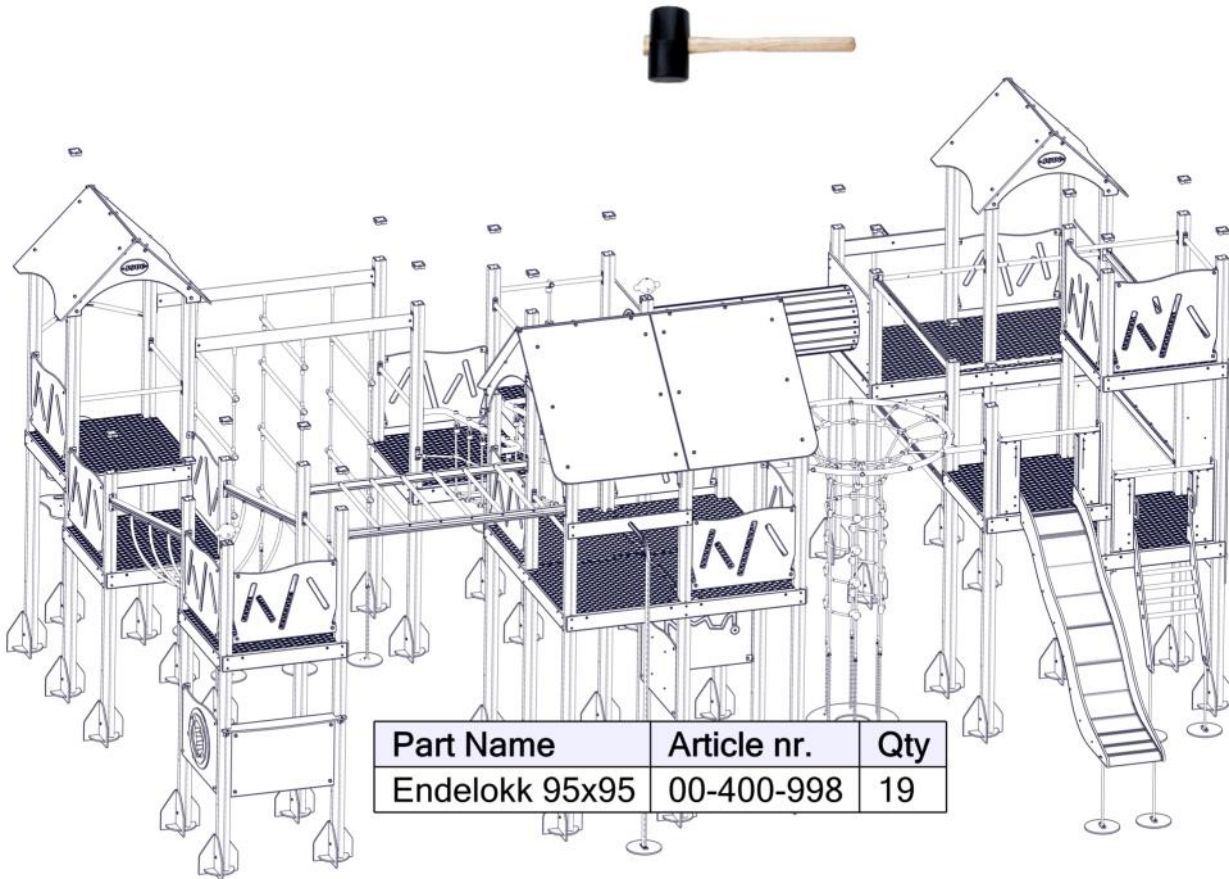
Part Name	Article nr.	Qty
Rekkverk 940x868x12	01-125-036K	12

Montering av lekeapparatet / Assembly instructions / Montering av lekredskapet

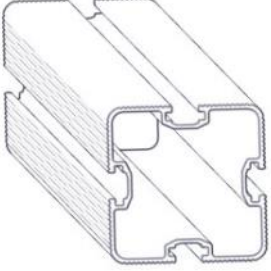





Montering av lekeapparatet / Assembly instructions / Montering av lekredskapet









Montering av lekeapparatet / Assembly instructions / Montering av lekredskapet

Før utstyret tas i bruk / Before play begins / Innan lekredskapet tas i bruk	
N	<ul style="list-style-type: none"> ● Påse at fallunderlag er utlagt i henhold til gjeldende regler eller vår anbefaling ● Fjern alle monteringshjelpemidler (rester av betong, planker, paller, plast, og lignende) ● Før utstyret tas i bruk, burde man sjekke at det ikke er fare for at anorakksnorer og lignende som kan hekte seg fast noen steder på lekeapparatet. (Vedlagte snor med dobbe (kneledd) kan brukes til å sjekke at dette er i orden. Se vedlagte veiledning for bruk av denne. Dette gjøres for å oppdage eventuelle feilmonteringer.?) ● NB! Bør stå i 2-3 dager før bruk
EN	<ul style="list-style-type: none"> ● Make sure the area and depth of safer surfacing are according to the current standard, or to the manufacturer's recommendation ● Make sure all tools and surplus materials are removed before play begins ● PS! When complete, allow 2-3 days for the concrete to set before use
S	<ul style="list-style-type: none"> ● Kontrollera att fallunderlag är utlagt enligt gällande regler eller vårt rekommendation ● Ta bort alla monteringshjälpmedel (rester av betong, plankor, pallar, plast och liknande) ● Innan lekredskapet används, kontrollera att anoracksnoddar eller kläder/delar av kläder eller liknande inte kan fastna i några delar på redskapet. (Den bipackade "knävringen" kan man med fördel användas för denna kontroll. ● Detta görs för att upptäcka eventuella felmonteringar.)

Boltepakker for / Boltpackage for / Bultpaket för		Sign. _____		
30-801-080 Grønn / Sort	Navn	Artnr/ dimensjon	Ant	Lev
	Stolpe 95x95 Lengde = 4150 (600-3550)	SFA5117/1	6	
	Stolpe 95x95 Lengde = 3600 (600-3000)	SFA5117/1	8	
	Stolpe 95x95 Lengde = 3230 (600-2630)	SFA5117/1	10	
	Stolpe 95x95 Lengde = 3030 (600-2430)	SFA5117/1	11	
	Stolpe 95x95 Lengde = 2450 (600-1850)	SFA5117/1	2	
	Stolpe 95x95 Lengde = 2005 (600-1405) sort	SFA5117/1	1	
	Gulv P-0-0-0 1160x1160x15 Grå	00-400-299K (se egen delmontering)	1	
	Gulv 0-0-0-0 1160x1160x15 Grå	00-400-295K (se egen delmontering)	5	
	Gulv countersunk kappet for klatrevegg 2195x1160x15 Grå	00-400-353K (Se egen delmontering)	1	



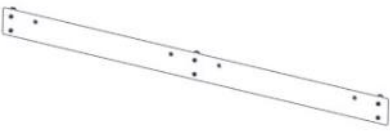

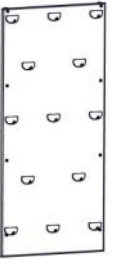
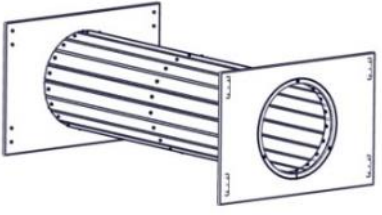
Boltepakker for / Boltpackage for / Bultpaket för

Sign. _____

30-801-080 Grønn / Sort	Navn	Artnr/ dimensjon	Ant	Lev
	Gulv 1/4 del 1 Til sprosse med feste 900x1090x15 Grå	01-128-054K (se egen delmontering)	4	
	Sperrerør L=940 3hull cc352 Med kort og lang beslag Sort	01-128-061K (se egen delmontering)	4	
	Sprosse uten hull 1130x145x15 Grå	00-400-106K (se egen delmontering)	4	
	Sprosse standard for gulv 1130x145x15 Grå	00-400-104K (se egen delmontering)	26	
	Sprosse dobbel 3 hull cc265 1130x145x15 Grå	00-400-123K (Se egen delmontering)	1	
	Sprosse dobbel polyfix 2165/1130 Grå	00-400-124K (se egen delmontering)	1	


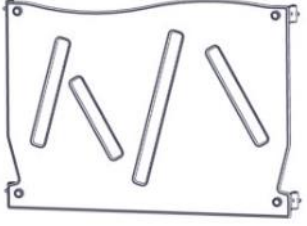
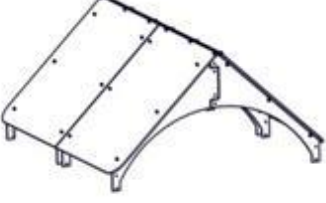
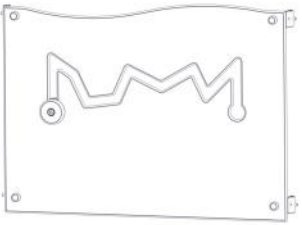

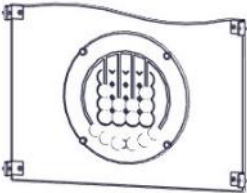
Boltepakker for / Boltpackage for / Bultpaket för

Sign. _____

30-801-080 Grønn / Sort	Navn	Artnr/ dimensjon	Ant	Lev
	Sprosse for brannrør 1130x145x15 Grå	00-400-109K (se egen delmontering)	2	
	Brannstang til gulv H=1,4m Sort	00-400-182K (Se egen delmontering)	2	
	Sprosse standard for gulv 2165x145x15 Grå	00-400-121K (se egen delmontering)	5	
	Sprosse for klatrestokk 1130x145x15 Grå	01-400-114K (se egen delmontering)	2	
	Klatrevegg 2070x1130 Lys grønn	00-400-716K (Se egen delmontering)	2	
	Tunnel CC 1035 Grønn / grå	01-243-055K (Se egen delmontering)	1	


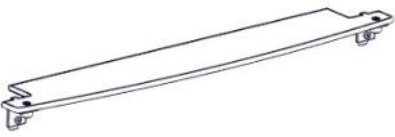



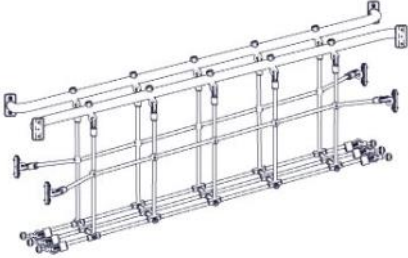
Boltepakker for / Boltpackage for / Bultpaket för







Sign. _____

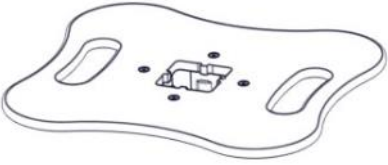
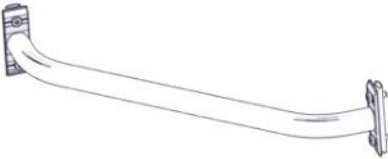




30-801-080 Grønn / Sort	Navn	Artnr/ dimensjon	Ant	Lev
	Tak 11 serie Lys grønn	01-128-022K (Se egen delmontering)	2	
	Rekkverk Lys grønn	01-125-036K (Se egen delmontering)	12	
	Tak stor 26-106 Lys grønn	01-128-031K (Se egen delmontering)	1	
	Rekkverk 940x665x12 /m spill Lys grønn	01-125-040K (Se egen delmontering)	1	
	Rekkverk 940x665x12 /m spill Rain Lys grønn	01-125-122K (Se egen delmontering)	1	
	Rekkverk 940x665x12 /m spill 3 in a row Lys grønn	01-125-124K (Se egen delmontering)	1	




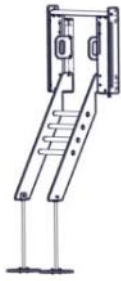


Boltepakker for / Boltpackage for / Bultpaket för

Sign. _____

30-801-080 Grønn / Sort	Navn	Artnr/ dimensjon	Ant	Lev
	Rekkverk butikkdisk 940x630 Grønn	01-125-135K (Se egen del- montering)	1	
	Butikkdisk Grå	01-125-016K (Se egen del- montering)	1	
	Bro rundgang CC1035 med sjakt L=1980 sort	07-200-264K (Se egen del- montering)	1	
	Ribbetak Sort drager, grønn sperrerør	00-400-138K (Se egen del- montering)	1	
	Klatrestokk Sort	02-100-202K (Se egen del- montering)	1	
	Netbrua srkå 11 serie Sort	07-500-046K (Se egen del- montering)	1	

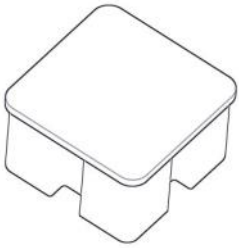
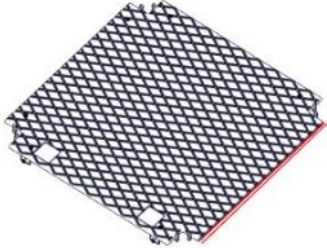

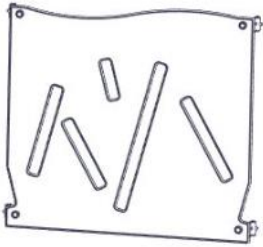
Boltepakker for / Boltpackage for / Bultpaket för		Sign. _____		
30-801-080 Grønn / Sort	Navn	Artnr/ dimensjon	Ant	Lev
	Drager SFA5104 3 hull vertikal Sort	00-400-858K (Se egen del- montering)	2	
	Å nett Grønne sperrerør	05-103-028K (Se egen del- montering)	1	
	Å-Å nett Grønne sperrerør	05-103-027K (Se egen del- montering)	2	
	Kikkert med feste 95x95 Blå	35-100-631K (Se egen delmontering)	2	
	Opptreksplate CC1035 Grå	01-129-117K (Se egen del- montering)	1	
	Rutsjebane H=1,4m inkl portal Grønn	40-142-098K (Se egen del- montering)	1	



Boltepakker for / Boltpackage for / Bultpaket för		Sign. _____		
30-801-080 Grønn / Sort	Navn	Artnr/ dimensjon	Ant	Lev
	Trinn Klatrestokk Grå	02-500-110K (Se egen delmontering)	3	
	Sperrerør klatrestokk Sort	02-500-109K (Se egen delmontering)	2	
	Sperrerør 3 hull cc300 Horizontal Asymmetrisk Sort	01-128-093K (Se egen delmontering)	8	
	Drager Virkantnett + 1side nett Sort	01-128-094K (Se egen delmontering)	3	
	Drager Virkantnett + 2side nett Sort	01-128-095K (Se egen delmontering)	1	
	Firkant nett 1975x1795 Sort	01-128-090K (montert hos Søve)	2	

Boltepakker for / Boltpackage for / Bultpaket för		Sign. _____		
30-801-080 Grønn / Sort	Navn	Artnr/ dimensjon	Ant	Lev
	Nett mellom firkantnett Sort	01-128-091K (montert hos Søve)	2	
	Nett under firkantnett Sort	01-128-092K (montert hos Søve)	1	
	Sperrerør 940x120 Sort	00-400-156K (Se egen delmontering)	8	
	Stige H950 med portal Stige grå Portal Lys grønn	00-450-626K (Se egen delmontering)	1	
	Sprosse for gulv 1100x145x15 Grå (30mm korter en vanlig)	00-400-115K (se egen delmontering)	2	
	Produktmerke	00-100-400 (montert hos Søve)	0	

Boltepakker for / Boltpackage for / Bultpaket för

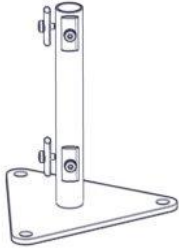
Sign. _____.

30-802-080 Grønn/ Sort	Navn	Artnr/ dimensjon	Ant	Lev
	Endelokk 95x95 Sort	00-400-998	19	
	Gulv P-0-0-0 1160x1160x15 klatrevegg Grå	00-400-311K (Se egen delmontering)	1	
	Gulv 1160x1160x15 HPL countersunk kappet for Klatrevegg Grå	00-400-356K (Se egen delmontering)	1	
	Rekkeverk 940x866x12 Lys grønn	01-125-042K (Se egen delmontering)	2	

Boltepakker for / Boltpackage for / Bultpaket för		Sign. _____.		
30-801-080 Grønn / Sort	Navn	Artnr/ dimensjon	Ant	Lev
	Fundament Støp			
	Støpefundament 95 x 95 stolpe	00-003-110K (se egen del- montering)	38	
	Fundament Nedgravning			
	Nedgravings fundament 95 x 95 Stolpe	00-003-004K (Se egen del- montering)	38	

Boltepakker for / Boltpackage for / Bultpaket för

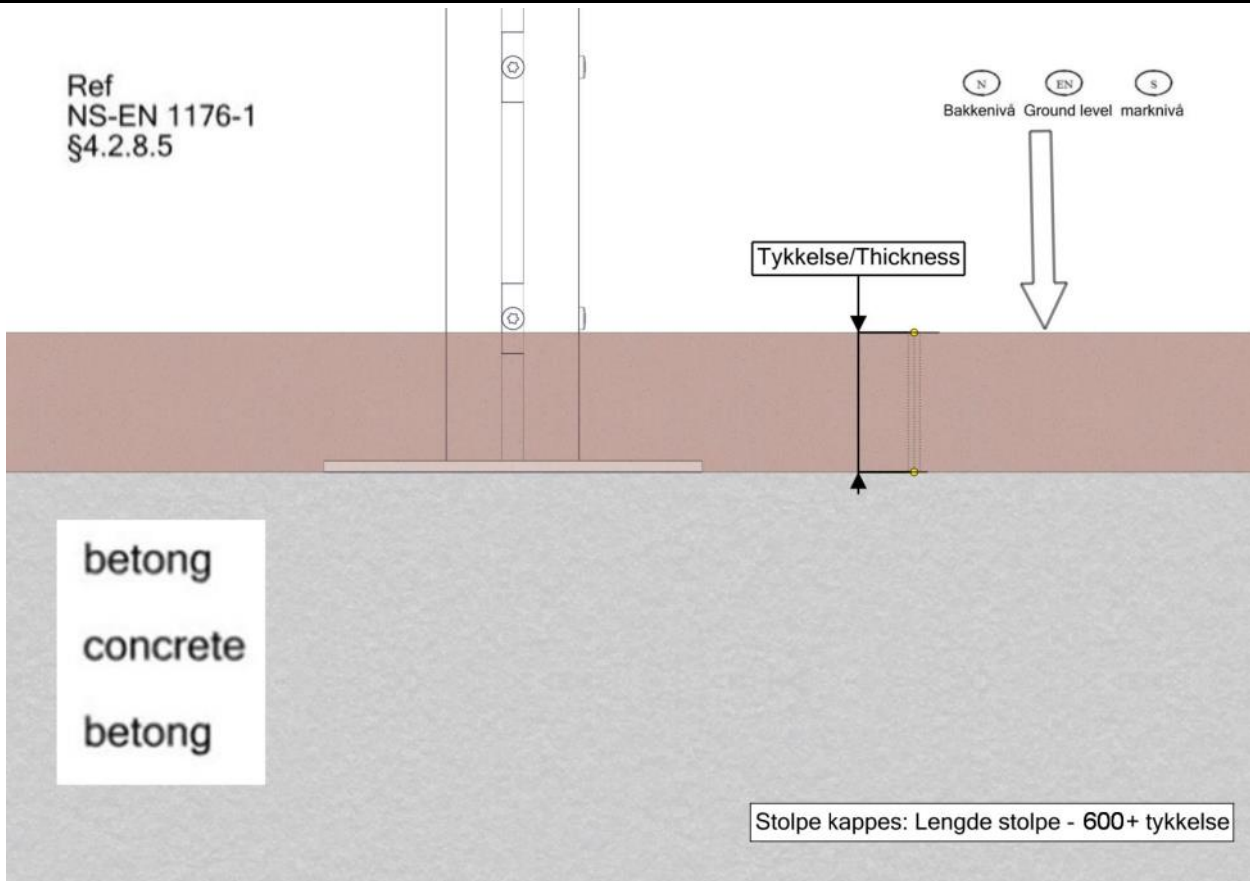
Sign. _____

30-801-080 Grønn / Sort	Navn	Artnr/ dimensjon	Ant	Lev
	Overflate montering			
	Fundament 95x95 stolpe for betongdekke	00-003-125K (se egen delmontering)	38	
	Korte bolt	00-003-132K (se egen delmontering)	6	
	Stolpe må kappes	SFA5117/1	38	
	Opptreksplate CC1035	01-129-117K	1	
	Rutsjebane H=1,4m inkl portal	40-142-098K	1	
	Brannstang til gulv	00-400-182K	2	
	Stige gulv H=1400 B=520 Med portal	00-400-626K	1	

Ref
NS-EN 1176-1
§4.2.8.5

N EN S
Bakkenivå Ground level marknivå

Tykkelse/Thickness



Stolpe kappes: Lengde stolpe - 600+ tykkelse