



**Monteringsanvisning**



**Assembly Instructions**



**Monteringsanvisning**

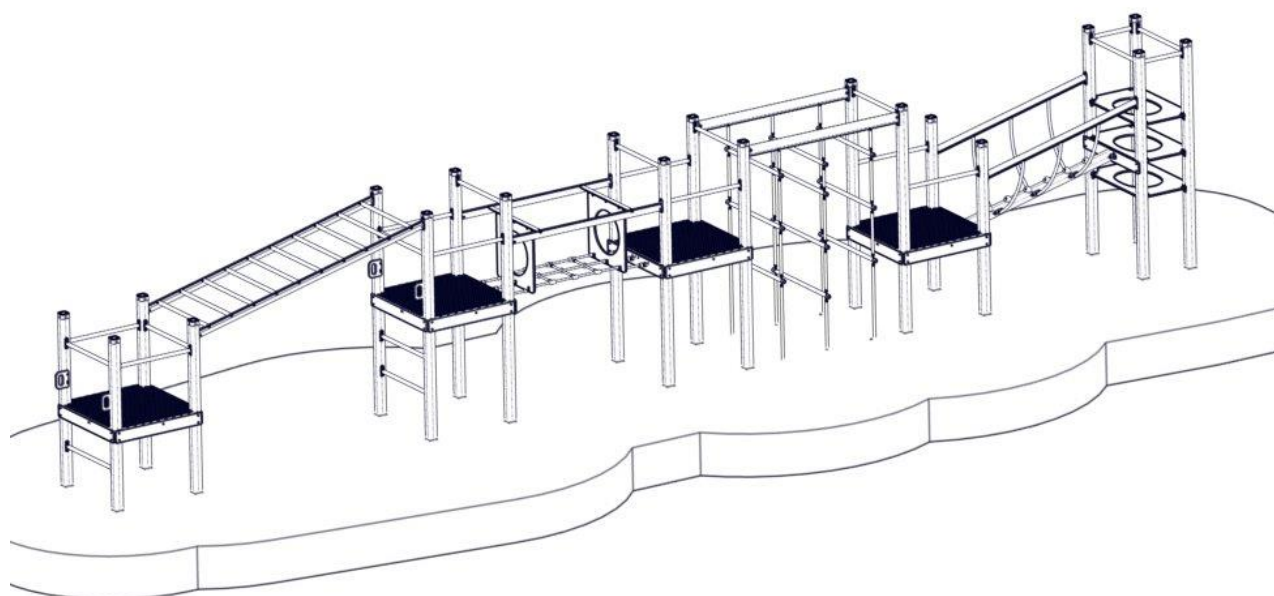
Produkt nr. / Product no. / Produkt nr.

**30-860-017**

Ord. nr. \_\_\_\_\_

Dato. \_\_\_\_\_

Sign. \_\_\_\_\_



**søve**

Søve AS  
Grønnvoldveien 290  
3830 Ulefoss - Norway  
Tlf: +47 35 94 65 65  
[www.sove.no](http://www.sove.no)



**søve**

Søve AB  
EA Rosengrensgatan 32  
421 31 Västra Frölunda  
Phone: +46 (0)31 773 97 00  
[www.sove.se](http://www.sove.se)

## Monteringstips / Assembly Advice / Monteringsstips

N

- Les monteringsanvisningen nøye før montering.

- Monter elementene i rekkefølgen som vist.
- Boltene bør ikke skrues for hardt til før alt er montert, vatret og loddet. Skru så boltene til.
- NB! Ved bruk av drill, kan boltene ryke.
- På grunn av at solen kan gjøre rutsjeflaten veldig varm, bør rutsjebanens utløp vende mot nord-øst eller nord-vest.
- Er lekeutstyret plassert i naturlige ferdselstraséer må området sikres mot gjennomgang.
- Innspringningshinder bør vurderes rundt lekeapparater hvor det er stor bevegelse, f.eks. ved huskestativ.
- Det bør være fritt innsyn til lekeutstyr som er beregnet for barn under 3 år.

**NB! Under monteringsarbeidet må utstyr, som ikke er forankret forsvarlig i bakken, sikres slik at det ikke velte.**

**Området må avstenges under montering av apparatene med sperrebånd eller lignende.**

EN

- Read the instruction carefully before assembling the play unit.

- Assemble the components in the sequence shown in these instructions. Fixings must not be fully tightened during assembly. Before casting the foundations, the structure must be level and plumb, at which point all fixings are tightened. PS! If use of drill, the bolts may be wrecked.
- Avoid positioning the slide facing due south because of overheating – ideal positions are facing north-east or north-west. Secure the construction-area to prevent people from walking through it.
- Consider installing barriers around play-equipment which gives rise to a lot of activity – i.e. swings.
- Ensure that clear vision is possible across the play area so that supervision is possible from any position, particularly where children under 3 years of age will be playing.

**NB! During assembly of the equipment, ensure that all structures are securely propped, especially when left overnight. Also ensure that equipment is supported**

**Monteringstips / Assembly Advice / Monteringsstips****S**

- Läs monteringsanvisningen noga före montering.

- Montera delarna i den ordningen som anvisas
- Skruvarna bör inte skruvas för hårt tills allt är monterat, i våg och lodat.



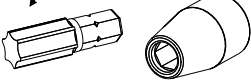








OBS! Används elektrisk skruvdragare, kan bulten gå sönder. Hårdra därför manuellt!

- Solen kan göra att rutchbanan blir väldigt varm. Banans nedfart rekommenderas att vändas i norrlig riktning
- Om lekplatsen placeras vid en gångväg mm bör området säkras mot genomfart av gående och cyklister.
- Insprängningshinder bör placeras runt lekutrustning med stor rörelse, t ex, gungställning.
- Det bör vara fri insyn till lekutrustning beräknat till barn under 3 år.

**OBS! Under monteringsarbete bör utrustningen som inte ska förankras i marken, ställs så att den inte kan välta.**

**Området måste spärras när lekutrustningen byggs upp, med avspärrningsband eller liknande.**

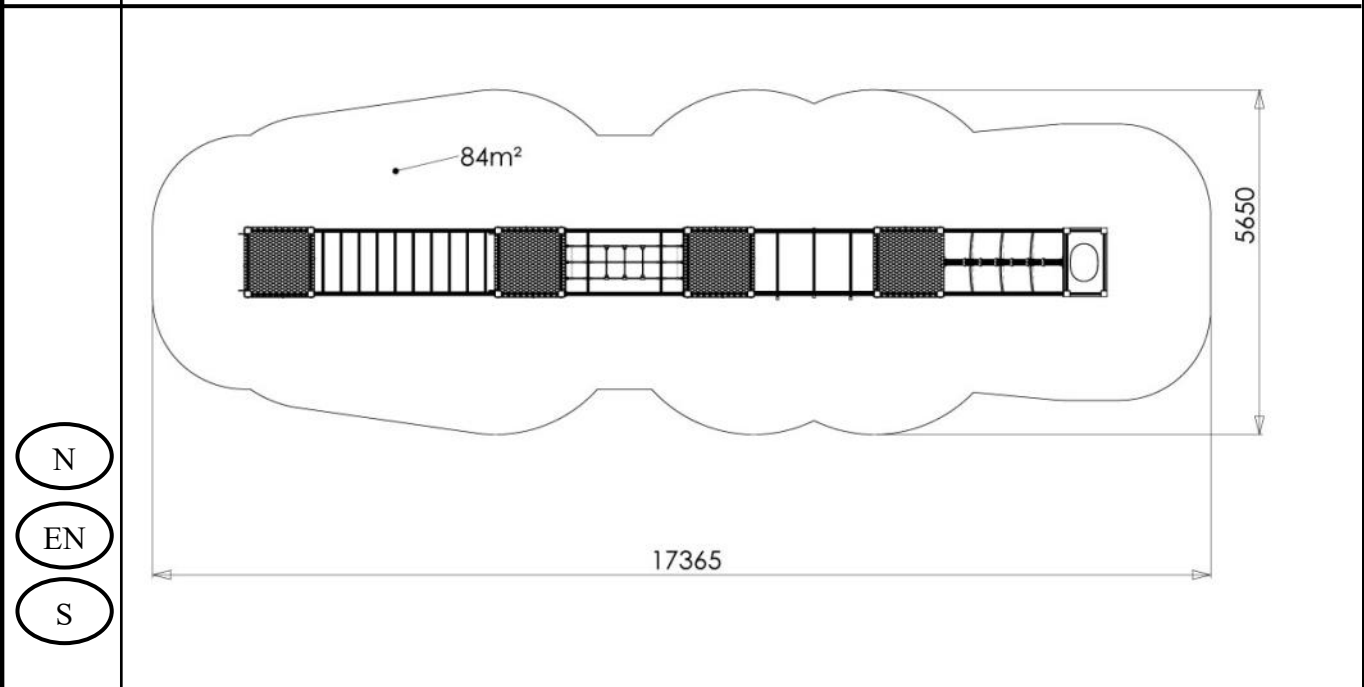
**Nødvendig verktøy / Tools required / Nödvändiga verktyg**

<p>(N)</p> <p>(EN)</p> <p>(S)</p>	<p>(A)</p> 	<p>(B)</p>  <p>Torx Nr 45</p> 	<p>(C)</p> <p>5 mm 6 mm</p> 	<p>(D)</p> 	<p>(E)</p> 
		<p>Metermål Metric measure Tumstock</p> 	<p>Ø11mm Bor Ø11mm Drill Ø11mm Borr</p> 	<p>Merkebånd Mark ribbon Märkeband</p> 	<p>13 + 17mm</p> 

**Nødvendig antall personer / Number of persons required / Rekommenderad antal personer**

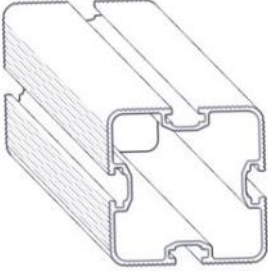
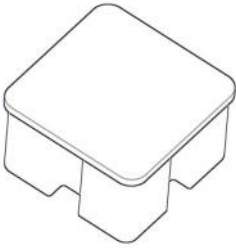

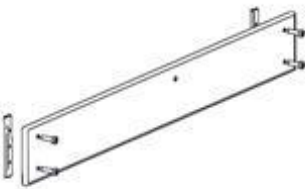
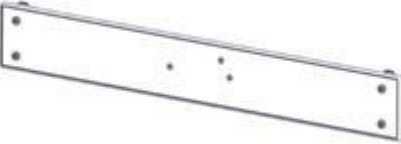



**Anbefalt arealbehov ved montering / Recommended working space / Rekommenderad arealbehov vid montering**



**Boltepakker for / Boltpackage for / Bultpaket för**


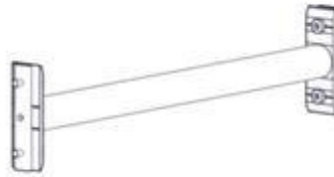




Sign. \_\_\_\_\_






Løypa del 3 30-860-017	Navn	Artnr/ dimensjon	Ant	Lev
	Stolpe 95x95 Lengde = 3235 Sort  Stolpe 95x95 Lengde = 2600 Sort	SFA5117/1   SFA5117/1	14   6	
	Endelokk 95x95 Sort	00-400-998	20	
	Gulv standard 1160x1160x15 Brun	00-400-300K (se egen del- montering)	4	
	Sprosse standard 1130x145x15 Gul	00-400-101K (se egen del- montering)	13	
	Sprosse 2 hull klatrestokk 1130x145x15 Gul	01-400-109K (se egen del- montering)	2	
	Sprosse dobbel 3 hull cc265 1130x145x15 Gul	01-400-111K (Se egen del- montering)	2	



**Boltepakker for / Boltpackage for / Bultpaket för**



Sign. \_\_\_\_\_

Løypa del 3 30-860-017	Navn	Artnr/ dimensjon	Ant	Lev
	Sperrerør 940x120 Gul	00-400-150K (Se egen del- montering)	20	
	Sperrerør 520x120 Gul	00-400-153K (Se egen del- montering)	2	
	Håndtak HPL Rød	00-400-177K (Se egen del- montering)	4	
	Brua skrå ribbetak 10 ribbe Sort/Gul	02-001-020K (Se egen del- montering)	1	
	Nettbru med tunellplater Sort/Rød	02-100-050K (Se egen del- montering)	1	
	Klatrestokk Sort/rød	02-100-200K (se egen del- montering)	1	

<b>Boltepakker for / Boltpackage for / Bultpaket för</b>		Sign. _____		
<b>Løypa del 3 30-860-017</b>	<b>Navn</b>	<b>Artnr/ dimensjon</b>	<b>Ant</b>	<b>Lev</b>
	DragerSFA5103 3 hull vertikal 1950x170x70 Sort	00-400-858K (se egen del- montering)	2	
	ÅÅ-nett 3 rør Rød/Gul	05-103-016K (se egen del- montering)	2	
	Å-nett 4 rør Rød/Gul	05-103-017K (se egen del- montering)	1	
	Sjakt plate m/hull 1130x710 Gul	02-100-010K (se egen del- montering)	3	
	Produktmerke	00-100-400 (montert hos Søve)	0	

**Boltepakker for / Boltpackage for / Bultpaket för**

Sign. \_\_\_\_\_

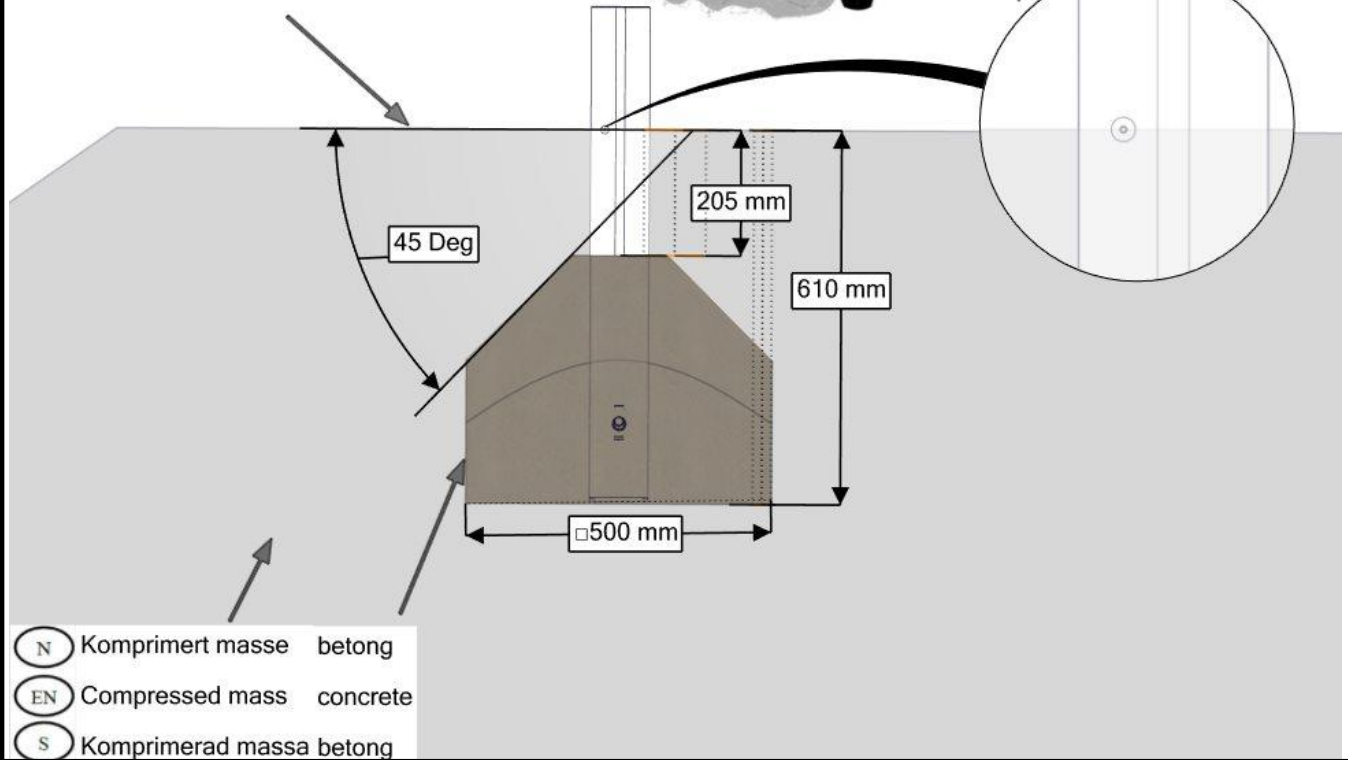
Løypa del 1 30-860-015	Navn	Artnr/ dimensjon	Ant	Lev
	<b>Fundament Støp</b>			
	Støpefundament 95 x 95 stolpe	00-003-110K (se egen del- montering)	20	
	<b>Fundament Nedgravning</b>			
	Nedgravings fundament 95 x 95 Stolpe	00-003-004K (Se egen del- montering)	20	



**Fundamentering med betong / Foundation concrete / Förankring med betong**

- (N) Støtdempende materialer Ref NS-EN 1176-1
- (EN) Impact attenuating materials §4.2.8.5
- (S) Støtdämpande material

- (N) Bakkenivå
- (EN) Ground level
- (S) marknivå

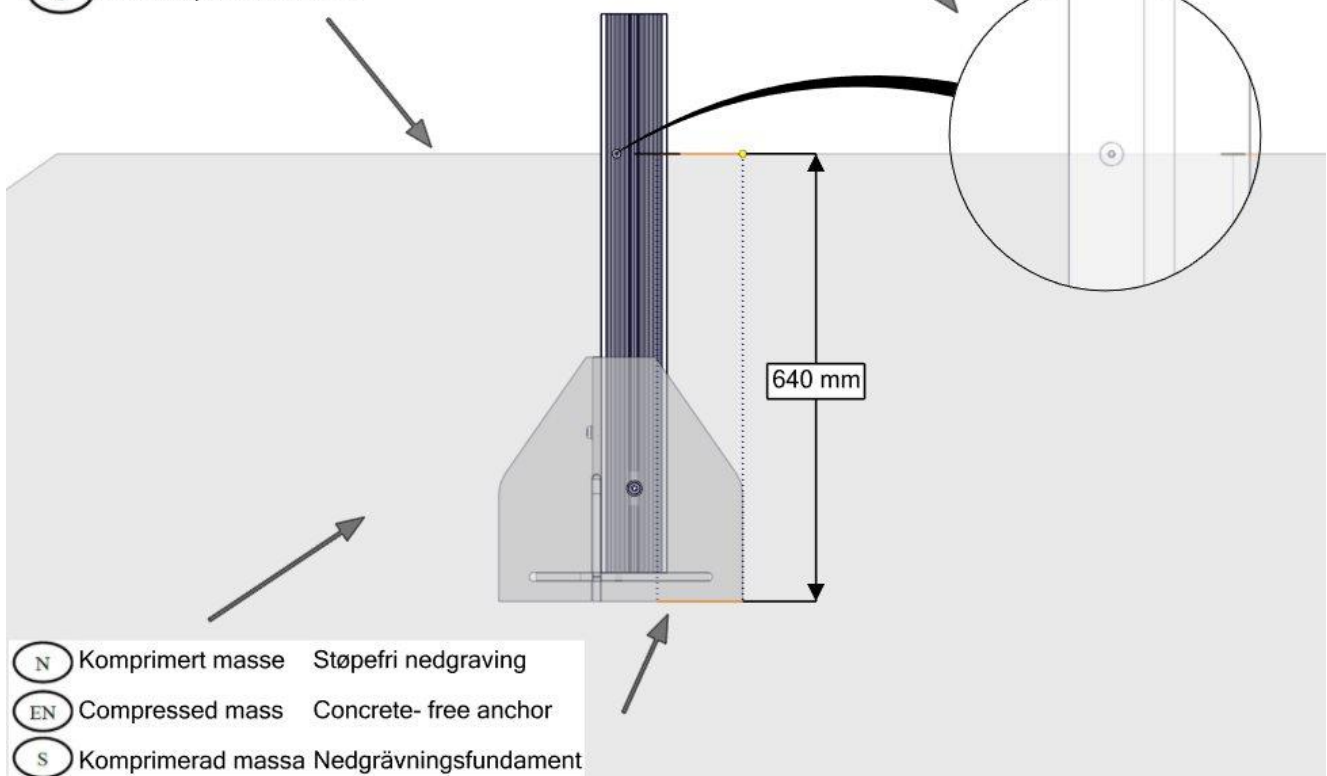


- (N) Komprimert masse betong
- (EN) Compressed mass concrete
- (S) Komprimerad massa betong

**Fundamentering uten betong / Foundation without concrete / Förankring utan betong**

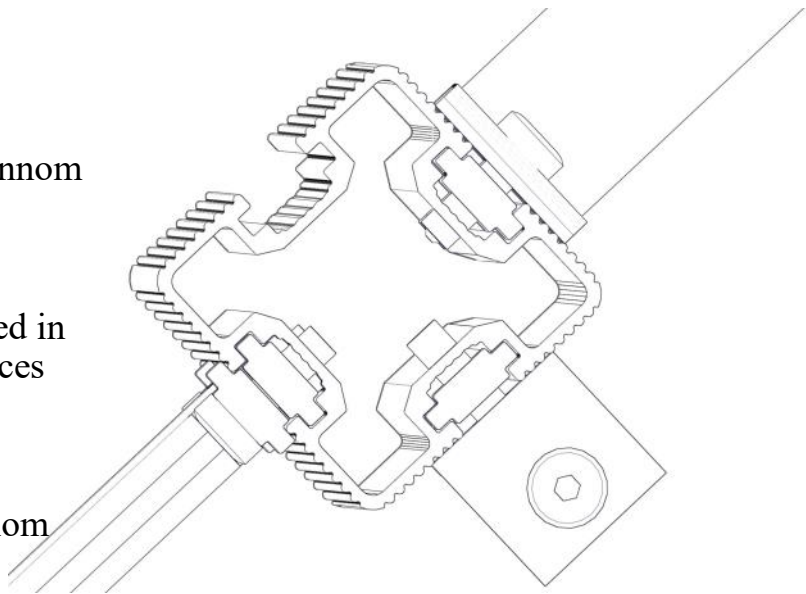
- (N) Støtdempende materialer Ref NS-EN 1176-1
- (EN) Impact attenuating materials §4.2.8.5
- (S) Støtdämpande material

- (N) Bakkenivå
- (EN) Ground level
- (S) Marknivå

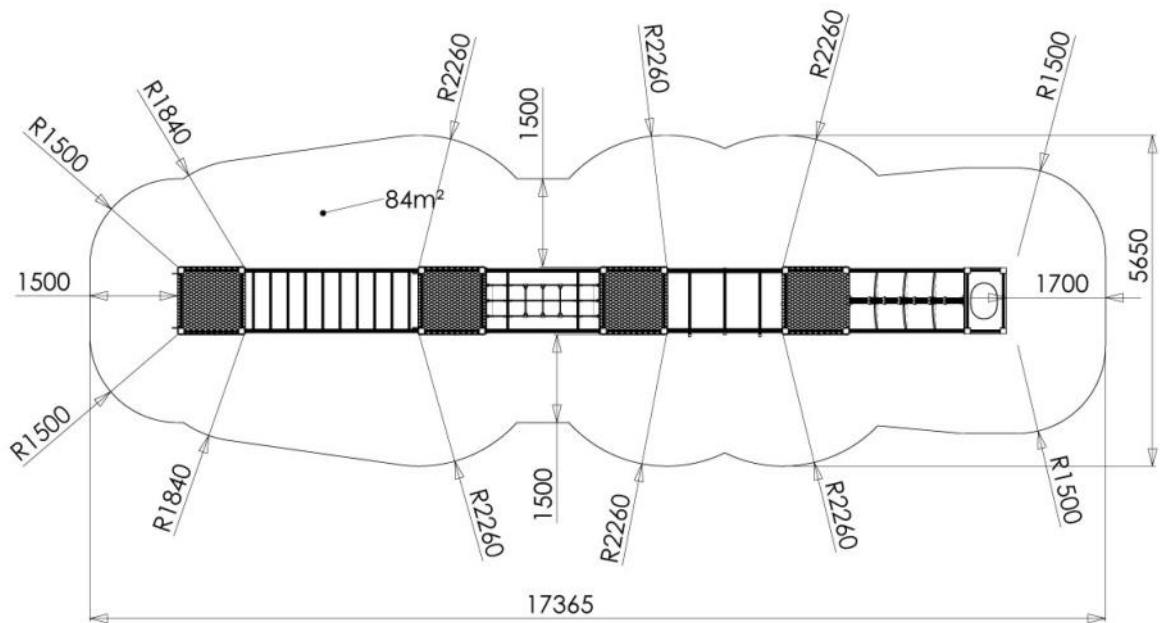


- (N) Komprimert masse Støpefri nedgraving
- (EN) Compressed mass Concrete-free anchor
- (S) Komprimerad massa Nedgravningsfundament

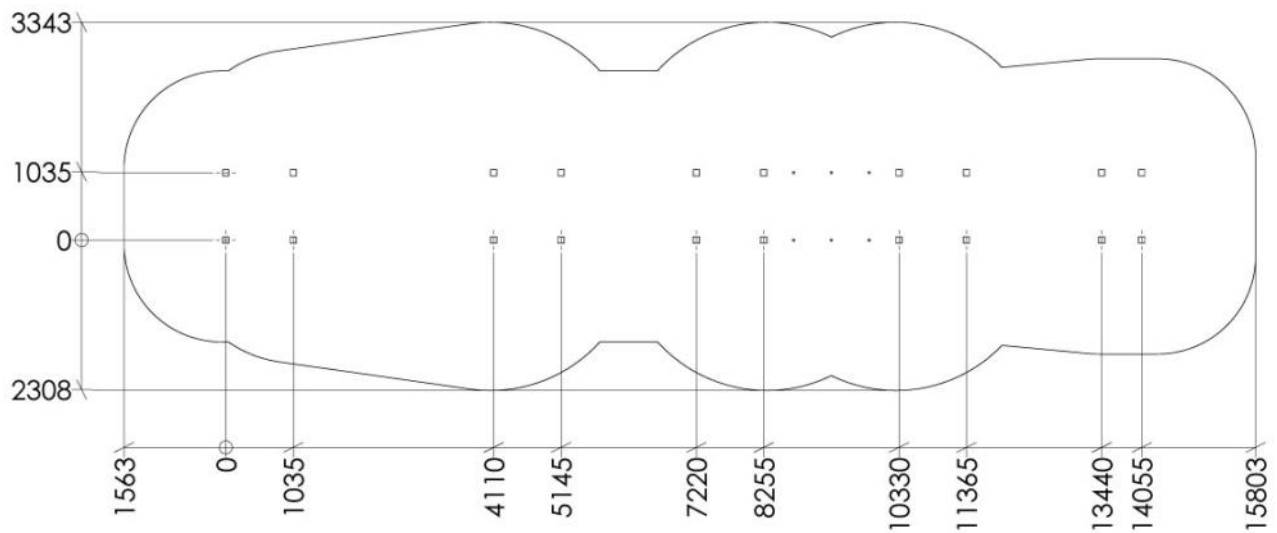
<p>N</p>	<p>Bolten skrues HELT igjennom aluminiumen. Maks moment: 30Nm</p>
<p>EN</p>	<p>The bolt must be tightened in to the post, so that it pierces the aluminium Max torque: 30Nm</p>
<p>S</p>	<p>Bulten skuvas HELT genom aluminiumen. Maks vridmoment: 30Nm</p>



**Sikkerhetszone / Safety zone / Säkerhetszon**



## Plassering av forankringer / Ground plan / Placering av förankringar



N

Alle mål er oppgitt i millimeter

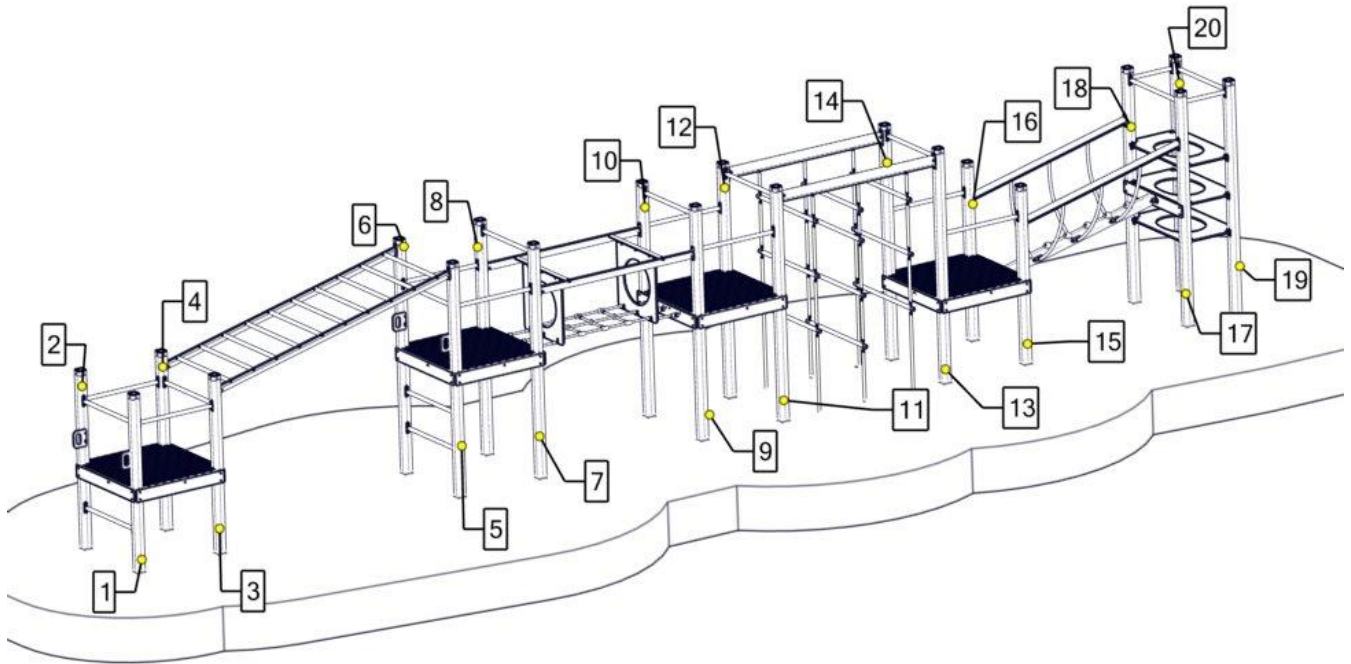
EN

Scale measured in mm

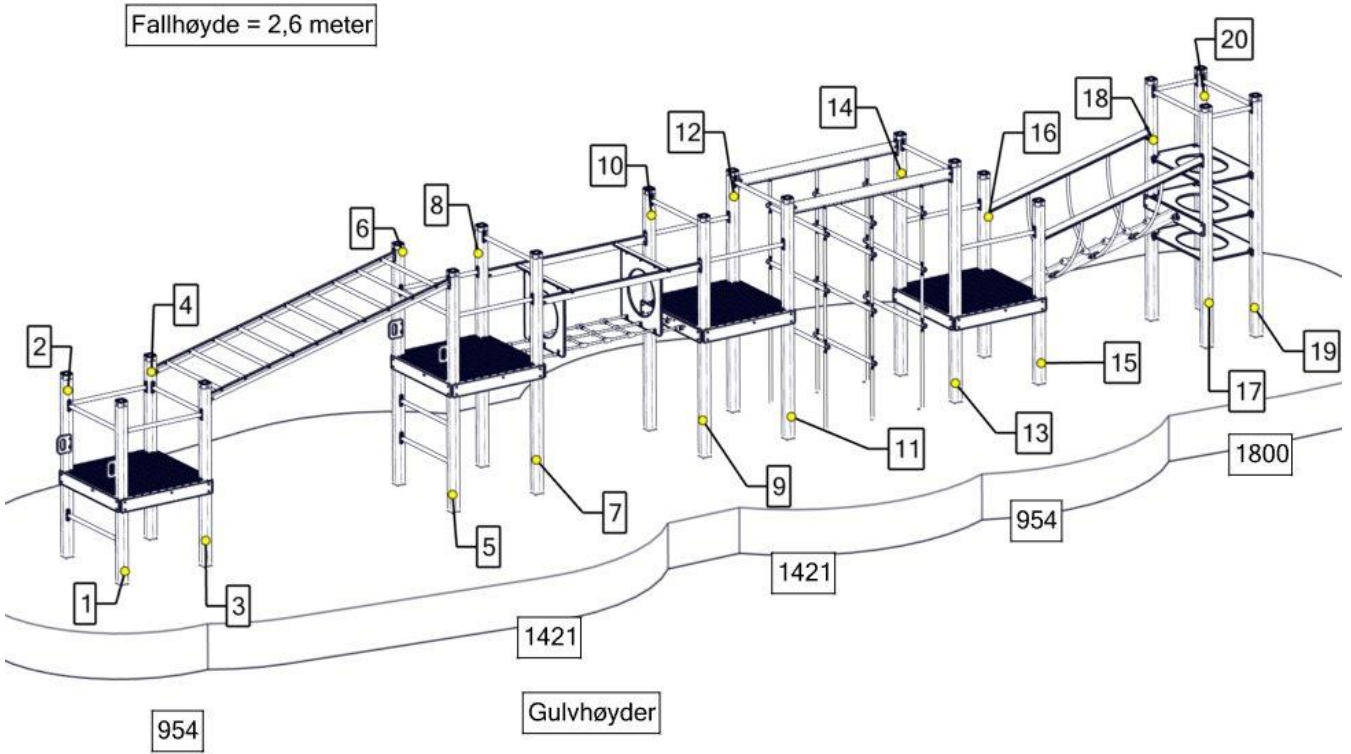
S

Alla mått är i millimeter.

# Montering av lekeapparatet / Assembly instructions / Montering av lekredskapet

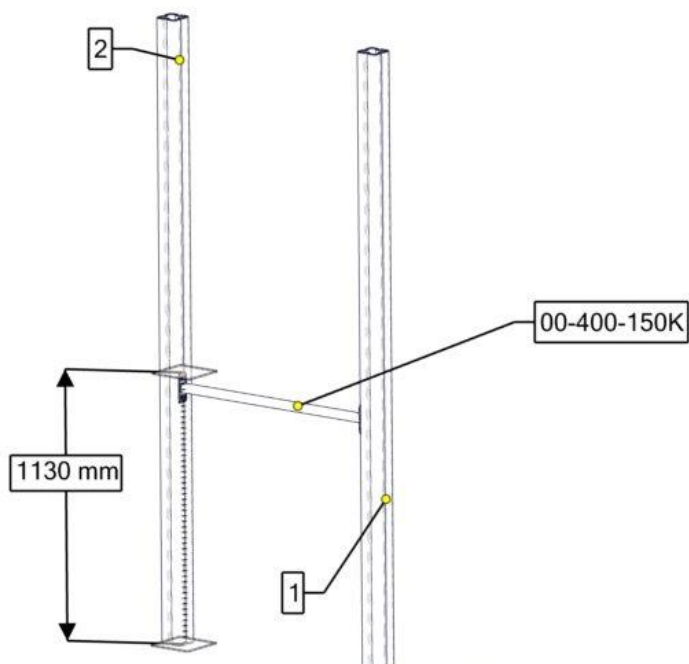


Fallhøyde = 2,6 meter



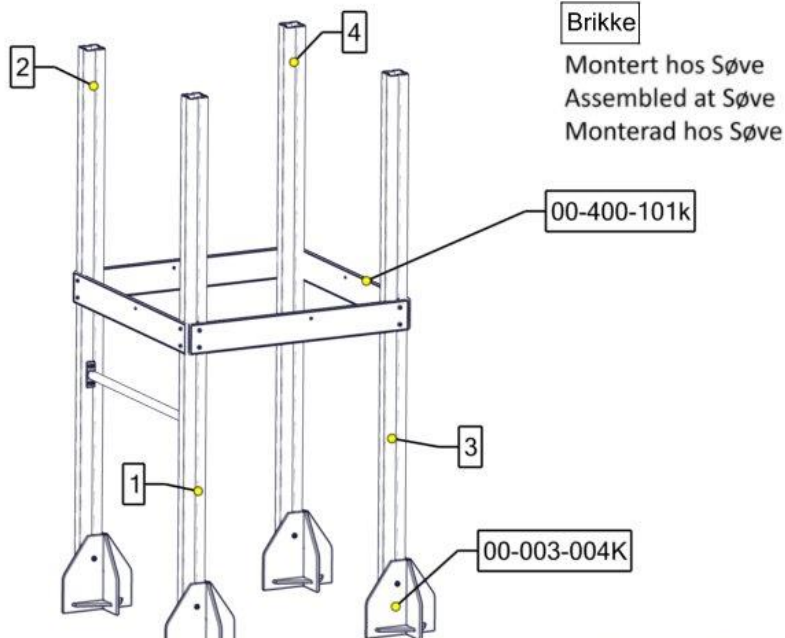
Gulvhøyder

## Montering av lekeapparatet / Assembly instructions / Montering av lekredskapet



nr	PartName	Artnr	Antall
2	Sperrerør Std L=940	00-400-150K	1
1	Stolpe 95x95 L=2600 600-2000	SFA5117/1	2

Se separat delmontering for detaljer  
See separate assembly for details  
Se separata delmontering för detaljer

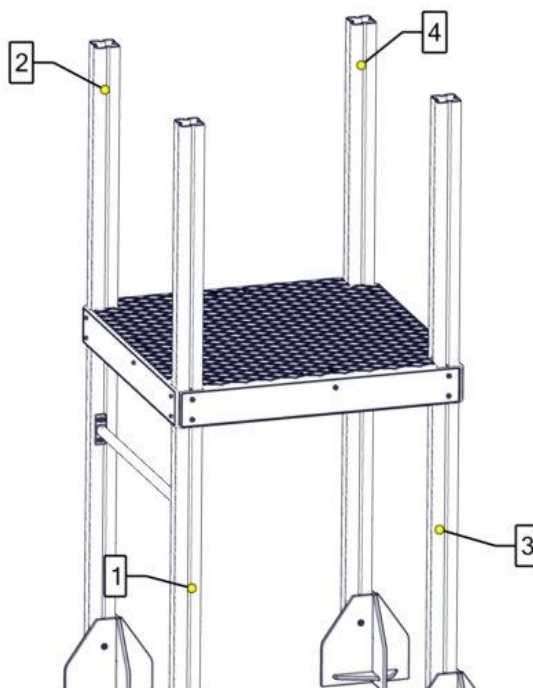


nr	PartName	Artnr	Antall
2	Nedgravingsfundament 95x95	00-003-004K	4
3	Stolpe 95x95 L=2600 600-2000	SFA5117/1	2
1	Sprosse HPL standard 1130	00-400-101k	4



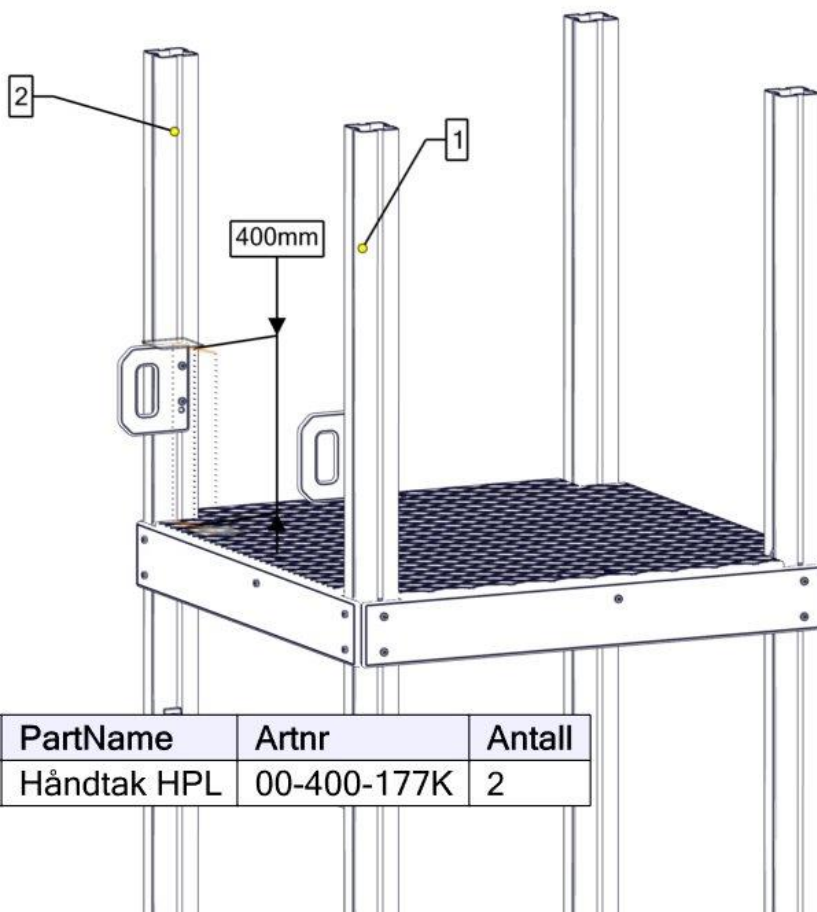
## Montering av lekeapparatet / Assembly instructions / Montering av lekredskapet

Se separat delmontering for detaljer  
See separate assembly for details  
Se separata delmontering för detaljer



nr	PartName	Artnr	Antall
1	Gulv 1160x1160x15 Standard	00-400-300K	1

Se separat delmontering for detaljer  
See separate assembly for details  
Se separata delmontering för detaljer

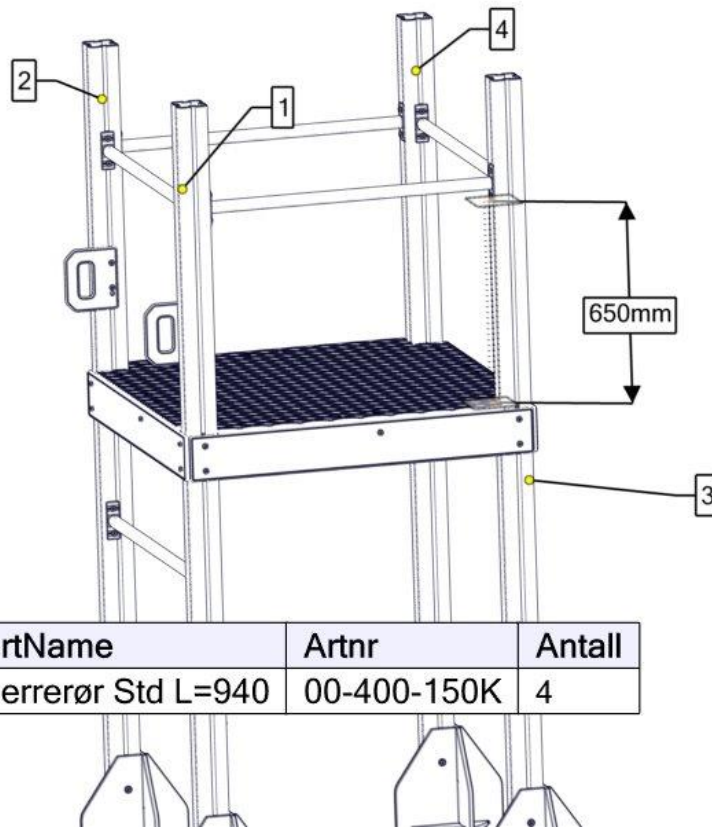


nr	PartName	Artnr	Antall
1	Håndtak HPL	00-400-177K	2



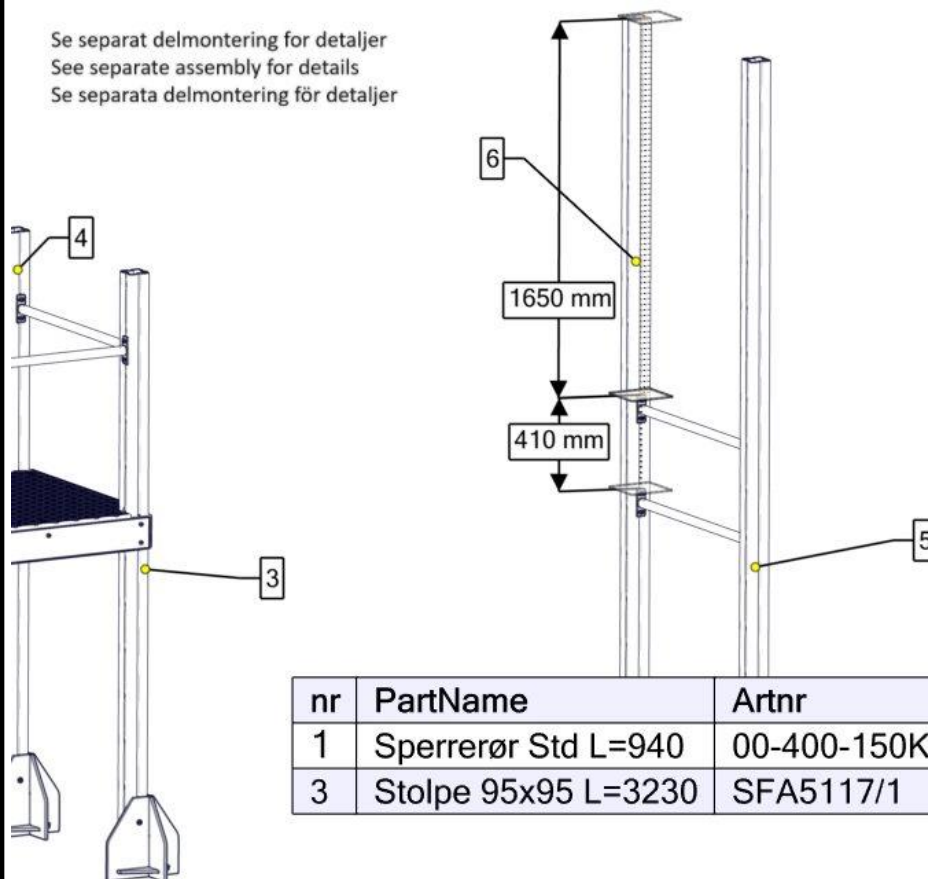
# Montering av lekeapparatet / Assembly instructions / Montering av lekredskapet

Se separat delmontering for detaljer  
 See separate assembly for details  
 Se separata delmontering för detaljer



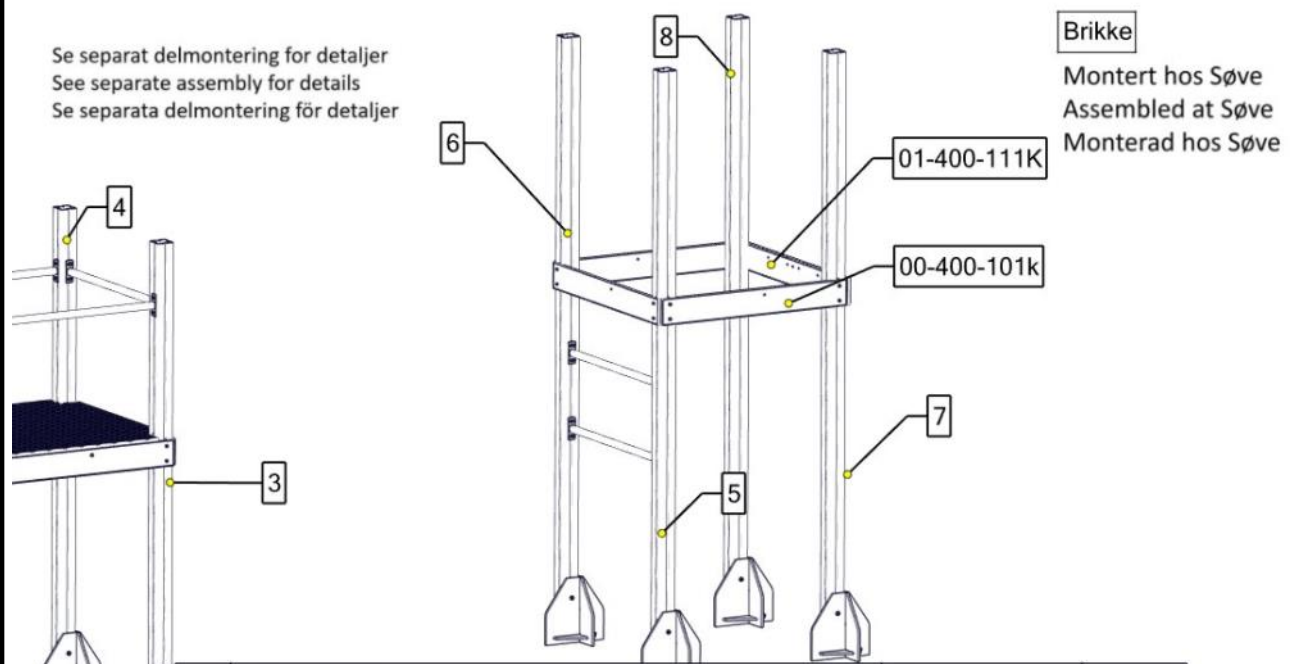
nr	PartName	Artnr	Antall
1	Sperrerør Std L=940	00-400-150K	4

Se separat delmontering for detaljer  
 See separate assembly for details  
 Se separata delmontering för detaljer



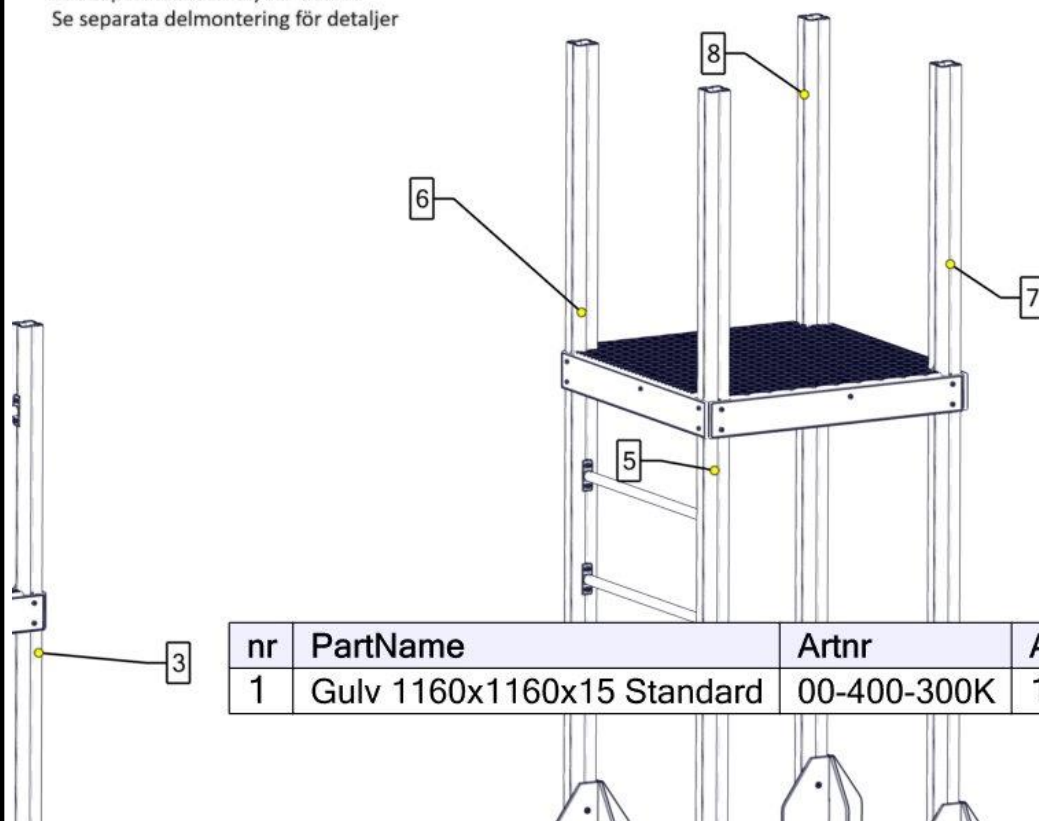
nr	PartName	Artnr	Antall
1	Sperrerør Std L=940	00-400-150K	2
3	Stolpe 95x95 L=3230	SFA5117/1	2

### Montering av lekeapparatet / Assembly instructions / Montering av lekredskapet



nr	PartName	Artnr	Antall
1	Nedgravingsfundament 95x95	00-003-004K	4
2	Sprosse HPL standard 1130	00-400-101k	3
5	Sprosse dobbel 1130x145x15 mm 3 hull cc265	01-400-111K	1
6	Stolpe 95x95 L=3230	SFA5117/1	2

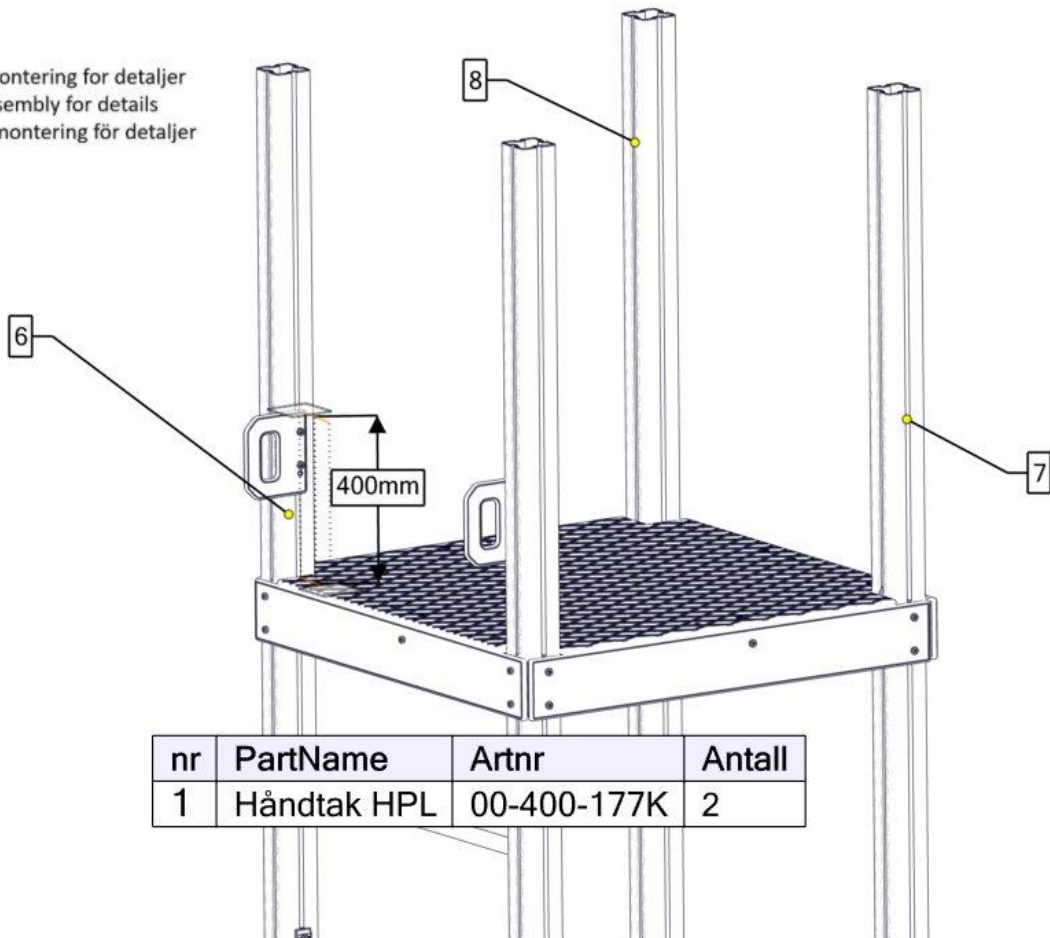
Se separat delmontering for detaljer  
See separate assembly for details  
Se separata delmontering för detaljer



nr	PartName	Artnr	Antall
1	Gulv 1160x1160x15 Standard	00-400-300K	1

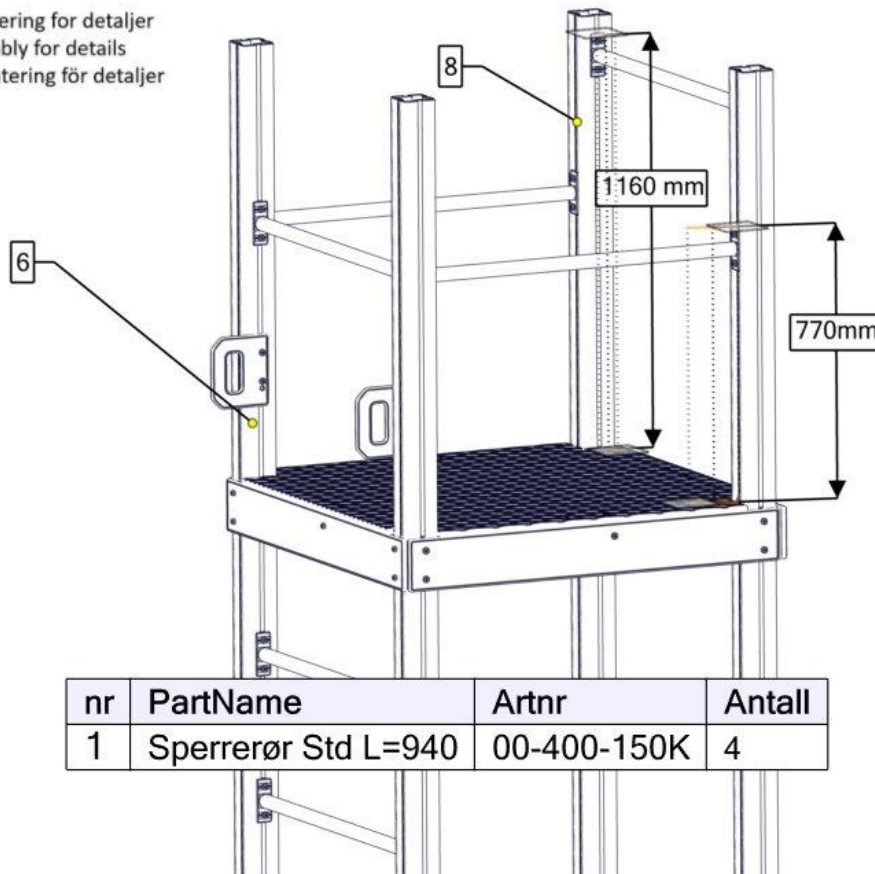
## Montering av lekeapparatet / Assembly instructions / Montering av lekredskapet

Se separat delmontering for detaljer  
See separate assembly for details  
Se separata delmontering för detaljer



nr	PartName	Artnr	Antall
1	Håndtak HPL	00-400-177K	2

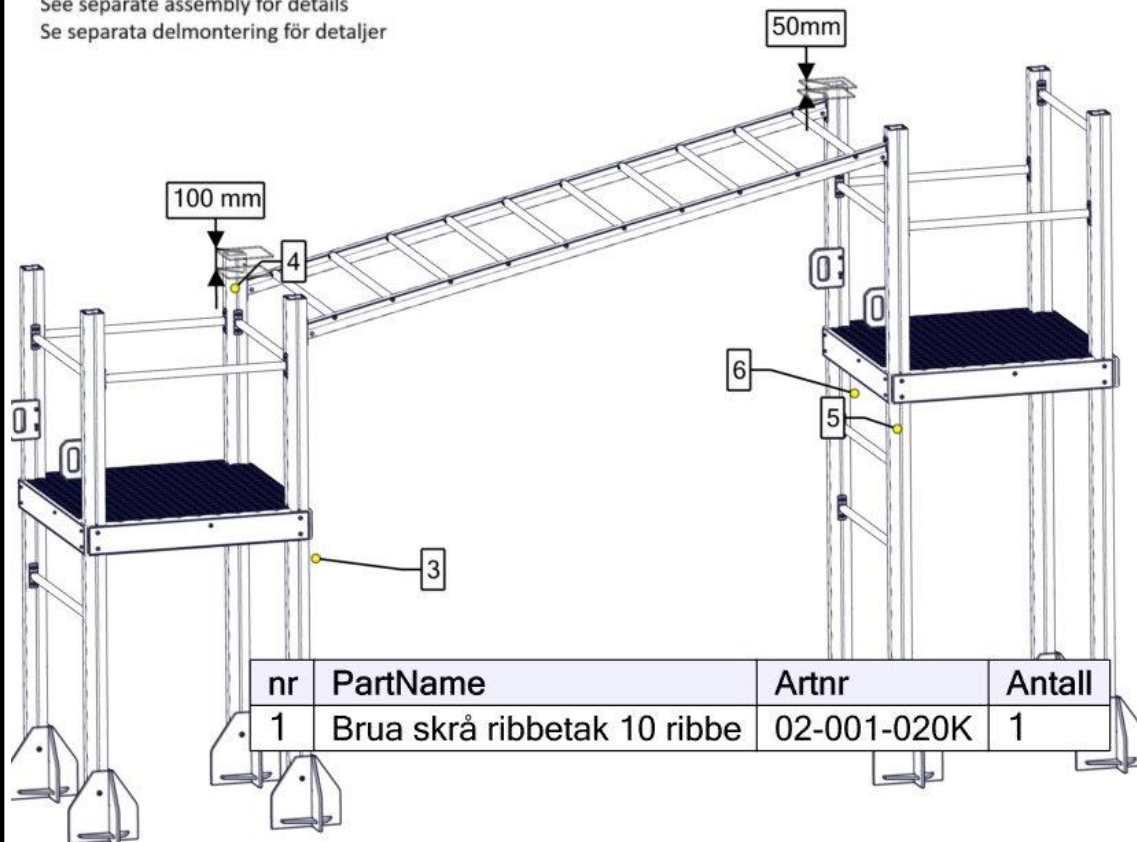
Se separat delmontering for detaljer  
See separate assembly for details  
Se separata delmontering för detaljer



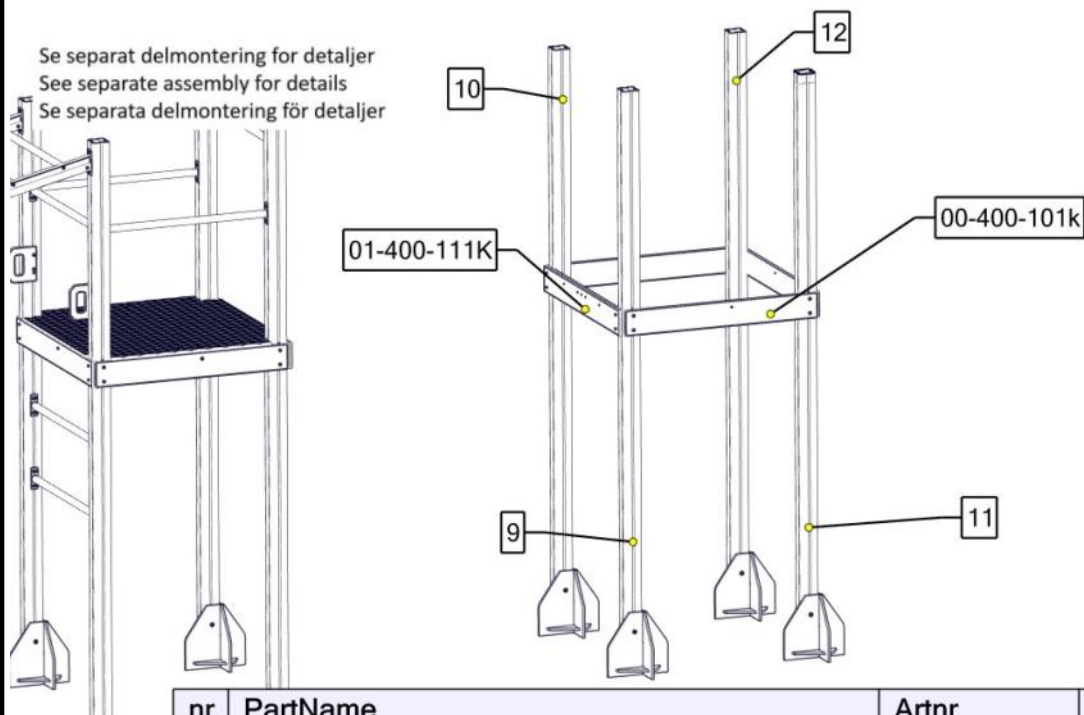
nr	PartName	Artnr	Antall
1	Sperrerør Std L=940	00-400-150K	4

## Montering av lekeapparatet / Assembly instructions / Montering av lekredskapet

Se separat delmontering for detaljer  
See separate assembly for details  
Se separata delmontering för detaljer



Se separat delmontering for detaljer  
See separate assembly for details  
Se separata delmontering för detaljer

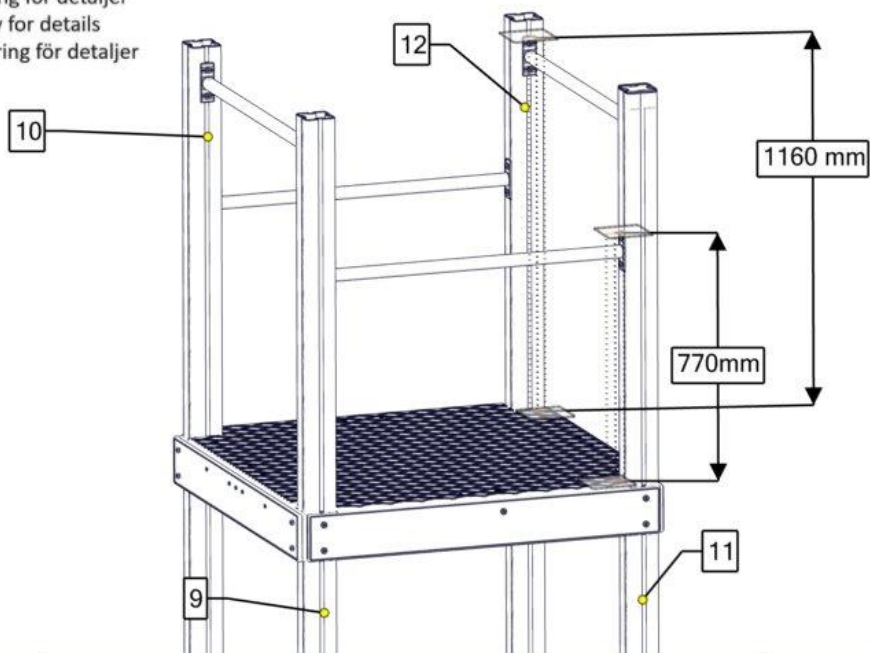


nr	PartName	Artnr	Antall
3	Nedgravingsfundament 95x95	00-003-004K	4
1	Sprosse HPL standard 1130	00-400-101k	3
2	Sprosse dobbel 1130x145x15 mm 3 hull cc265	01-400-111K	1
4	Stolpe 95x95 L=3230	SFA5117/1	4



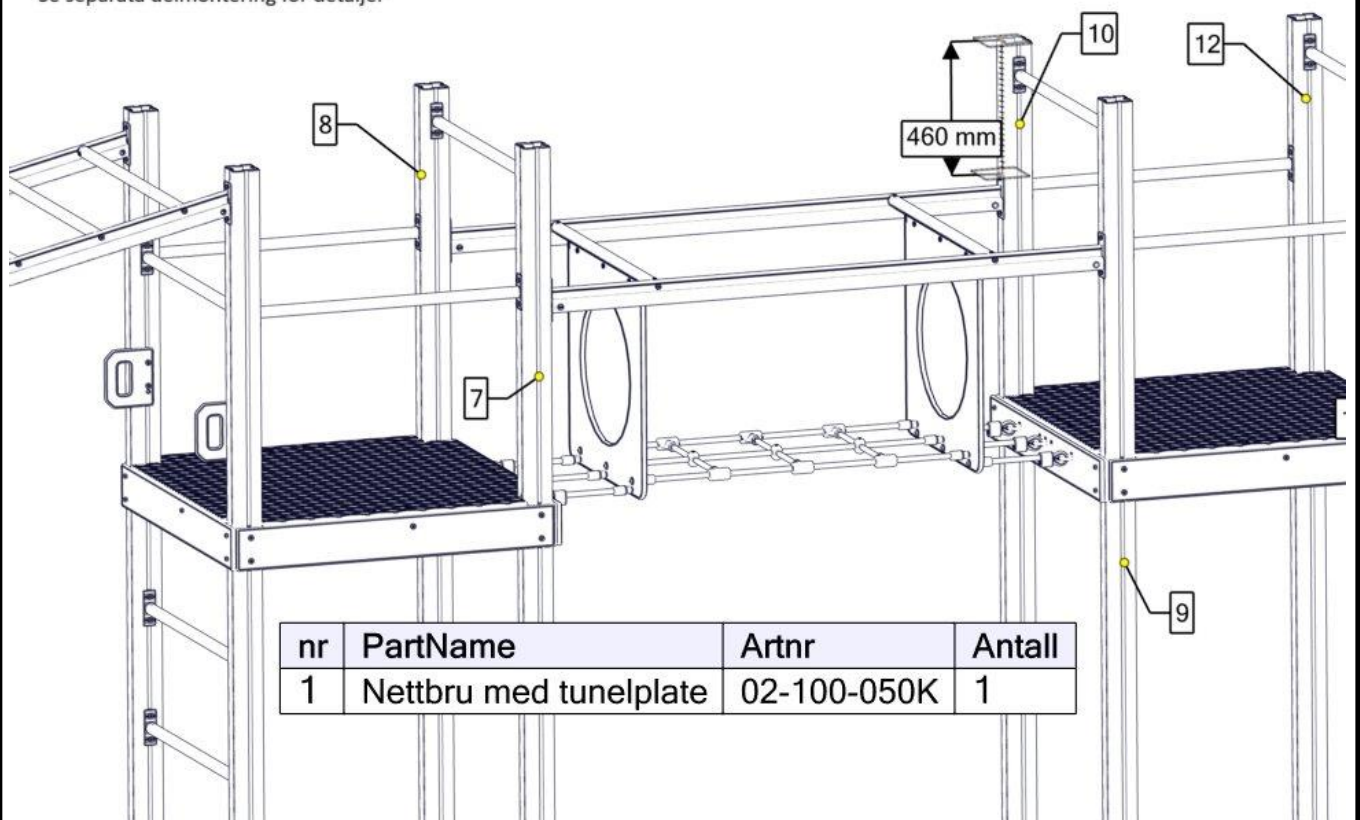
## Montering av lekeapparatet / Assembly instructions / Montering av lekredskapet

Se separat delmontering for detaljer  
See separate assembly for details  
Se separata delmontering för detaljer



nr	PartName	Artnr	Antall
1	Gulv 1160x1160x15 Standard	00-400-300K	1
2	Sperrerør Std L=940	00-400-150K	4

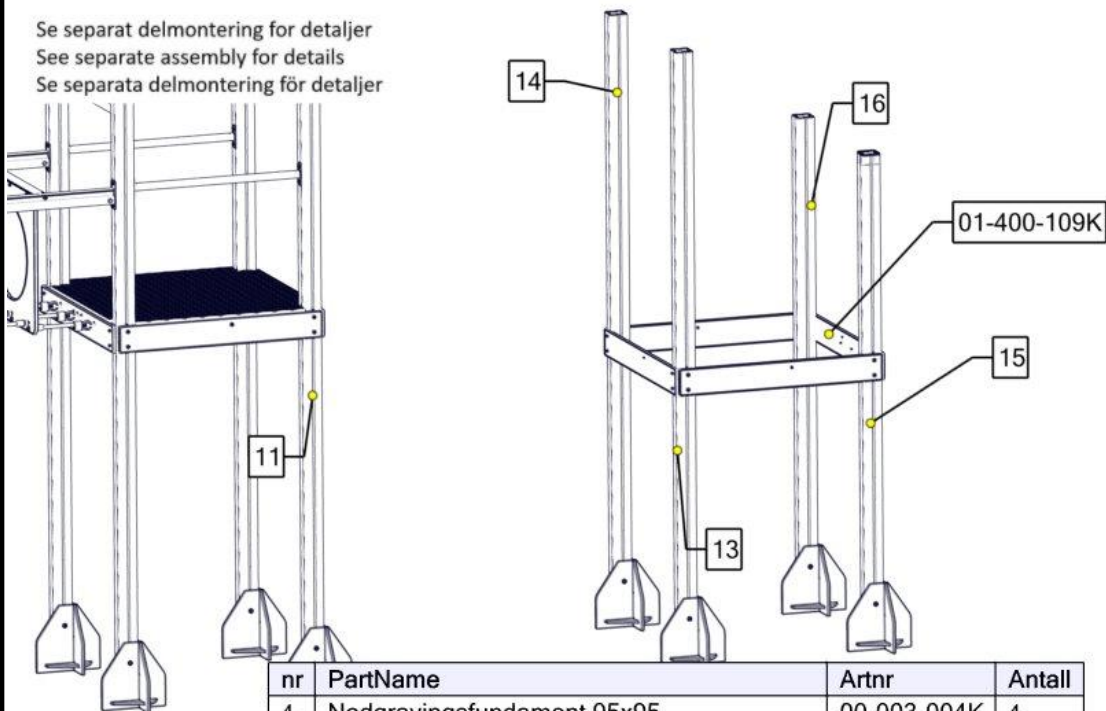
Se separat delmontering for detaljer  
See separate assembly for details  
Se separata delmontering för detaljer



nr	PartName	Artnr	Antall
1	Nettbru med tunelplate	02-100-050K	1

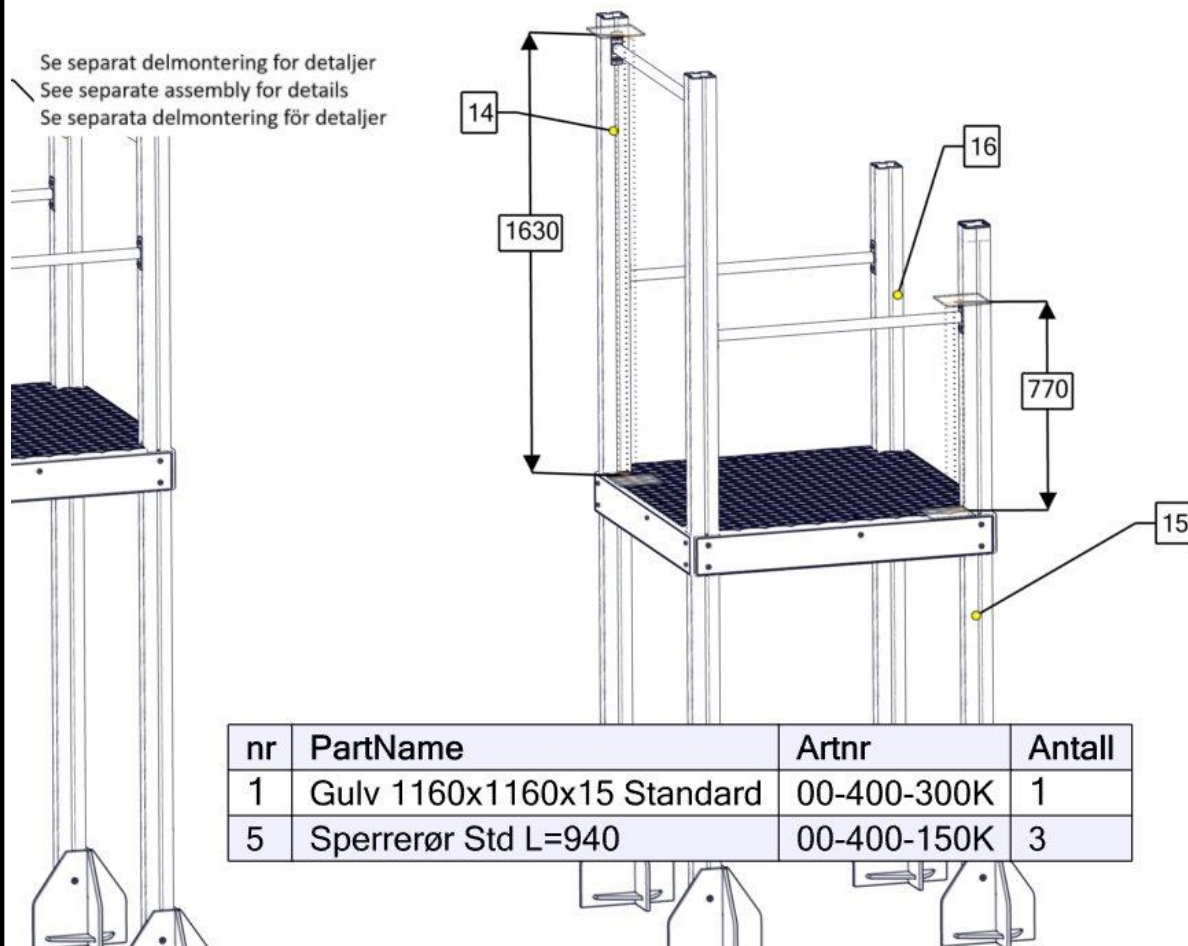
# Montering av lekeapparatet / Assembly instructions / Montering av lekredskapet

Se separat delmontering for detaljer  
 See separate assembly for details  
 Se separata delmontering för detaljer



nr	PartName	Artnr	Antall
4	Nedgravingsfundament 95x95	00-003-004K	4
1	Sprosse HPL standard 1130	00-400-101k	3
2	Sprosse 1130x145x15 gul m/hull klatrestokk	01-400-109K	1
3	Stolpe 95x95 L=2600 600-2000	SFA5117/1	2
5	Stolpe 95x95 L=3230	SFA5117/1	2

Se separat delmontering for detaljer  
 See separate assembly for details  
 Se separata delmontering för detaljer

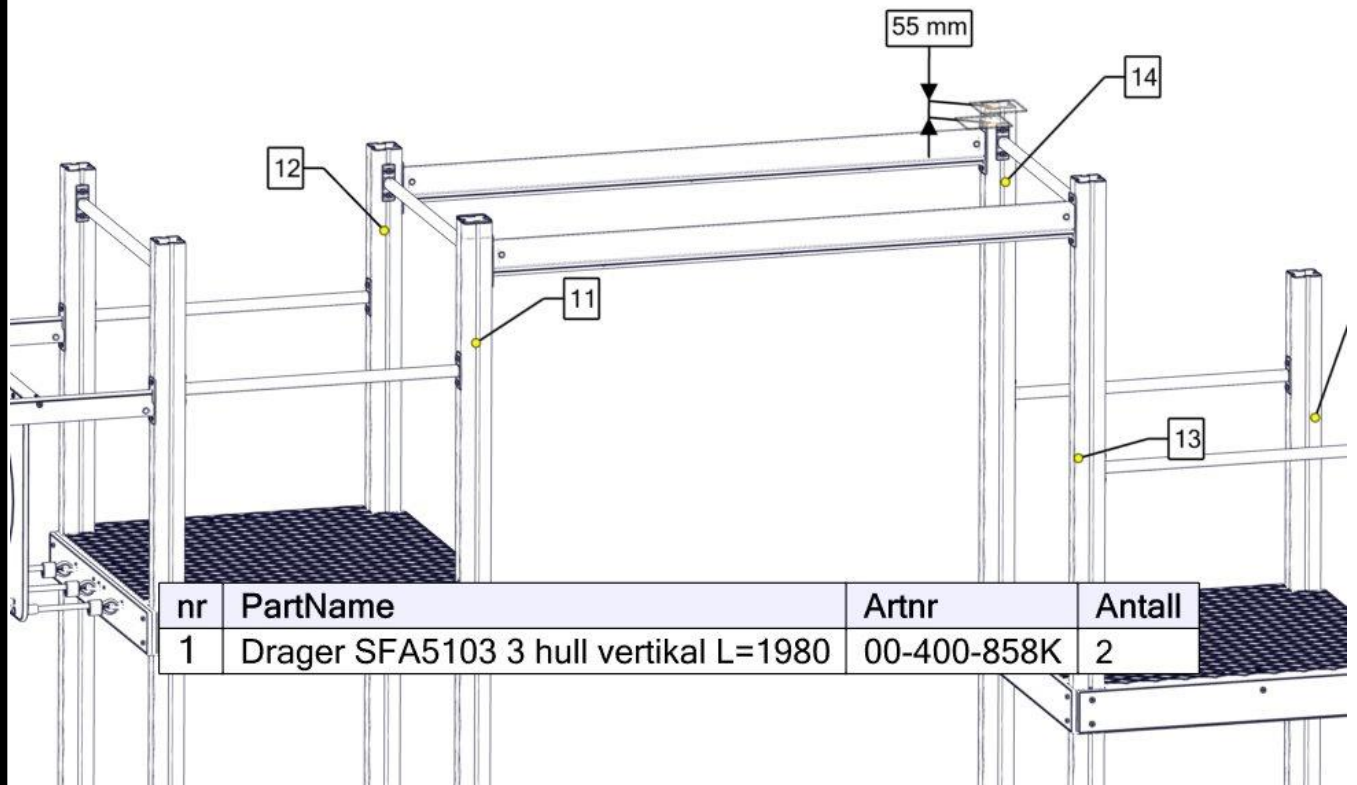


nr	PartName	Artnr	Antall
1	Gulv 1160x1160x15 Standard	00-400-300K	1
5	Sperrerør Std L=940	00-400-150K	3

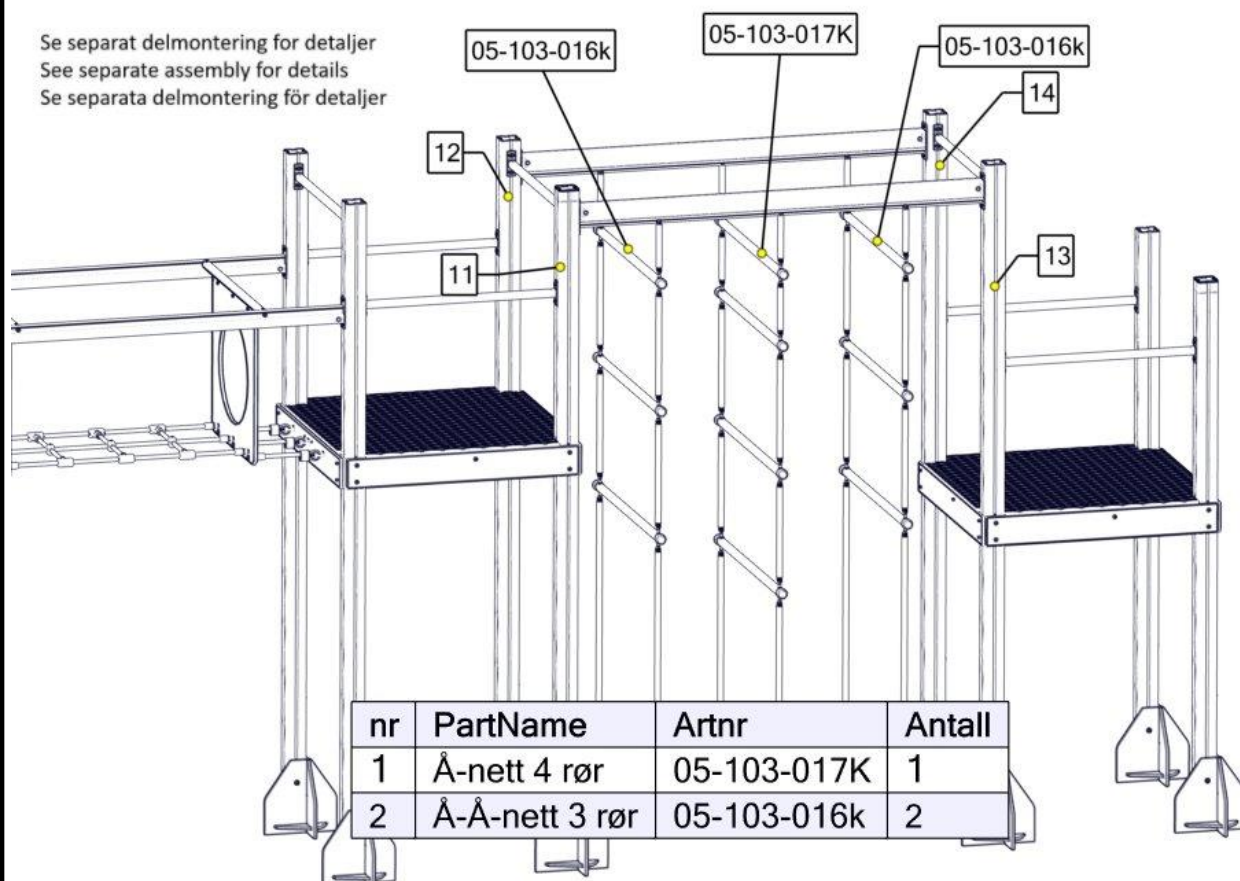


## Montering av lekeapparatet / Assembly instructions / Montering av lekredskapet

Se separat delmontering for detaljer  
 See separate assembly for details  
 Se separata delmontering för detaljer

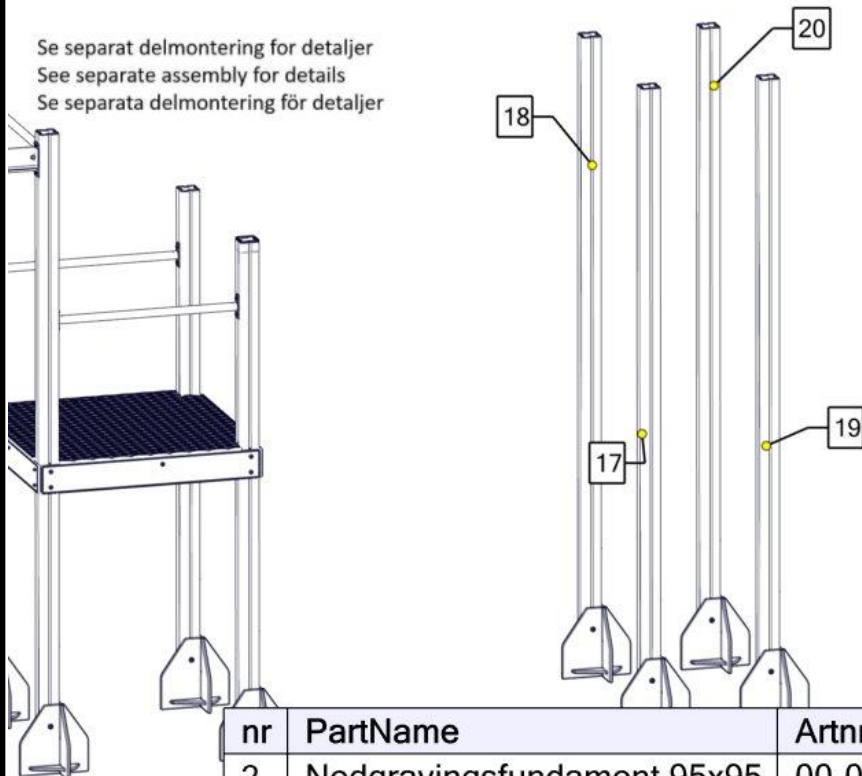


Se separat delmontering for detaljer  
 See separate assembly for details  
 Se separata delmontering för detaljer



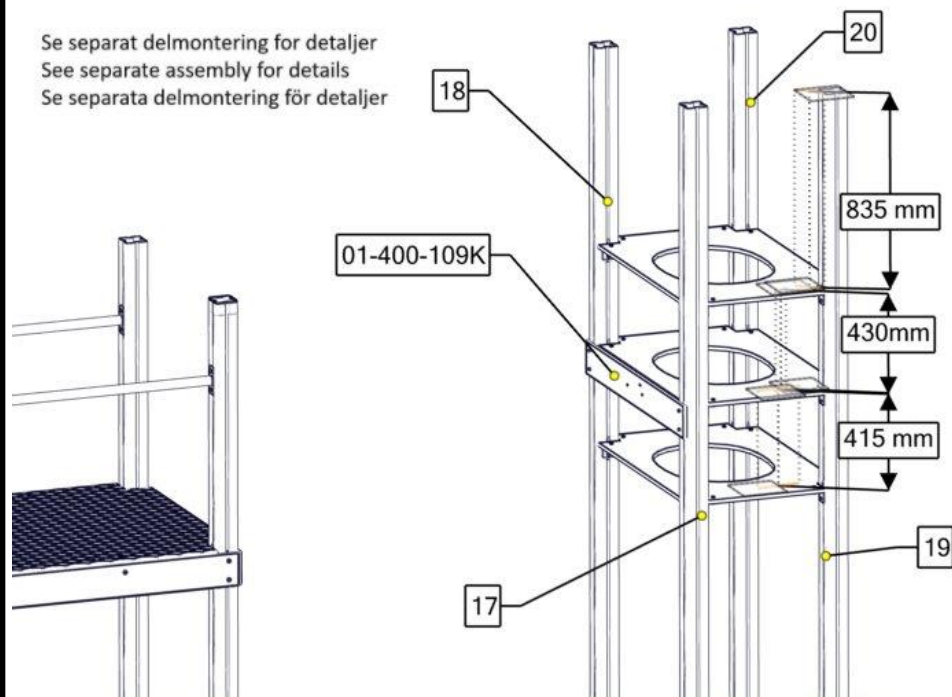
## Montering av lekeapparatet / Assembly instructions / Montering av lekredskapet

Se separat delmontering for detaljer  
See separate assembly for details  
Se separata delmontering för detaljer



nr	PartName	Artnr	Antall
2	Nedgravingsfundament 95x95	00-003-004K	4
1	Stolpe 95x95 L=3230	SFA5117/1	4

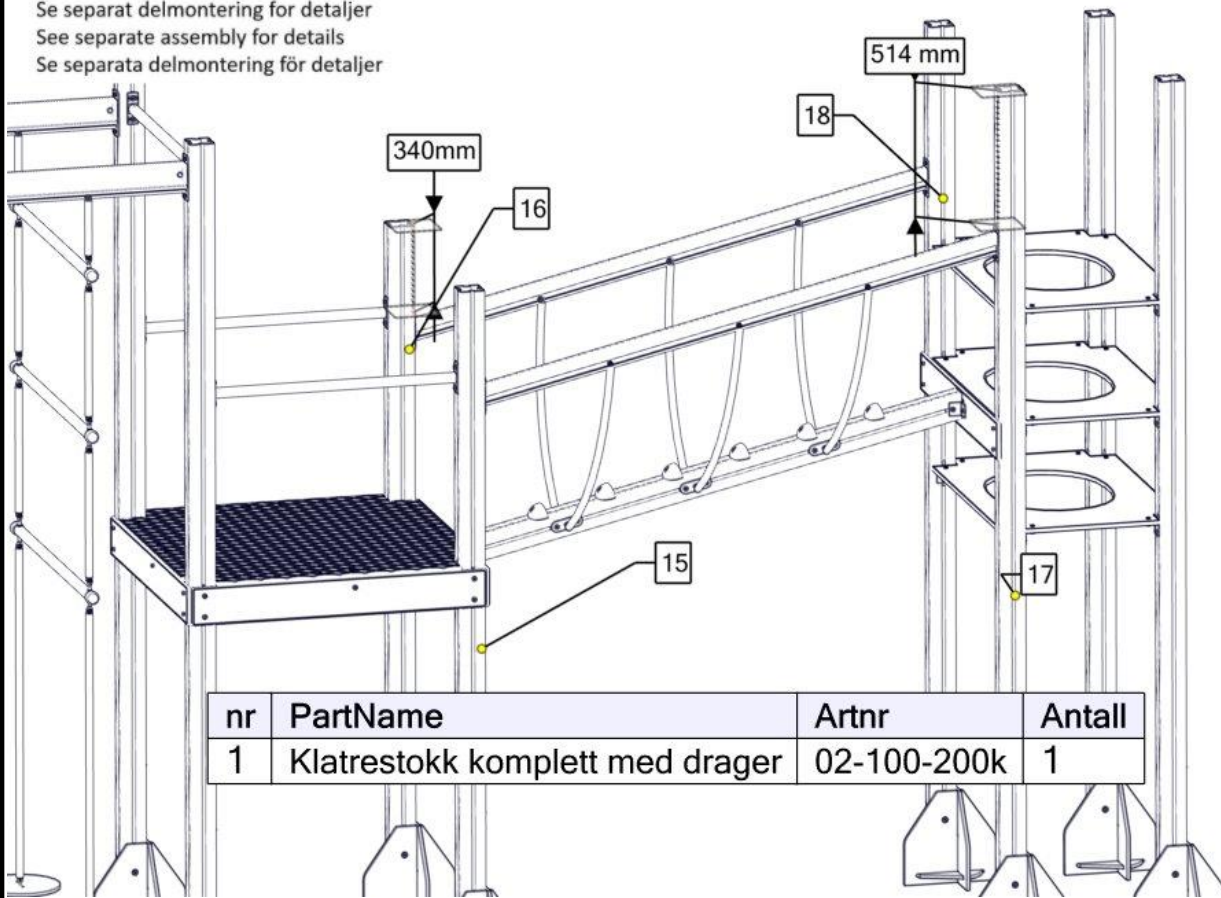
Se separat delmontering for detaljer  
See separate assembly for details  
Se separata delmontering för detaljer



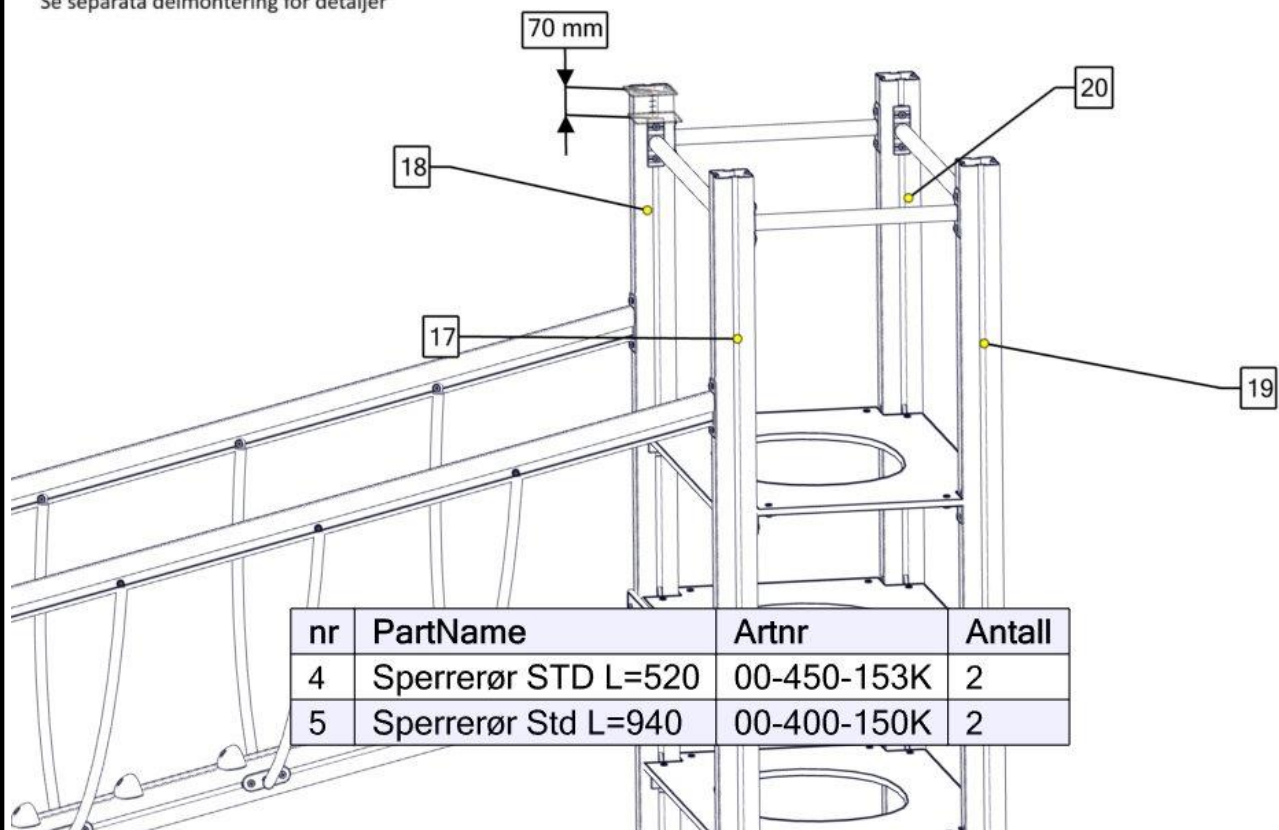
nr	PartName	Artnr	Antall
1	Sjakt plate m/hull løypa 1130x710 vinkler	02-100-010K	3
2	Sprosse 1130x145x15 gul m/hull klatrestokk	01-400-109K	1

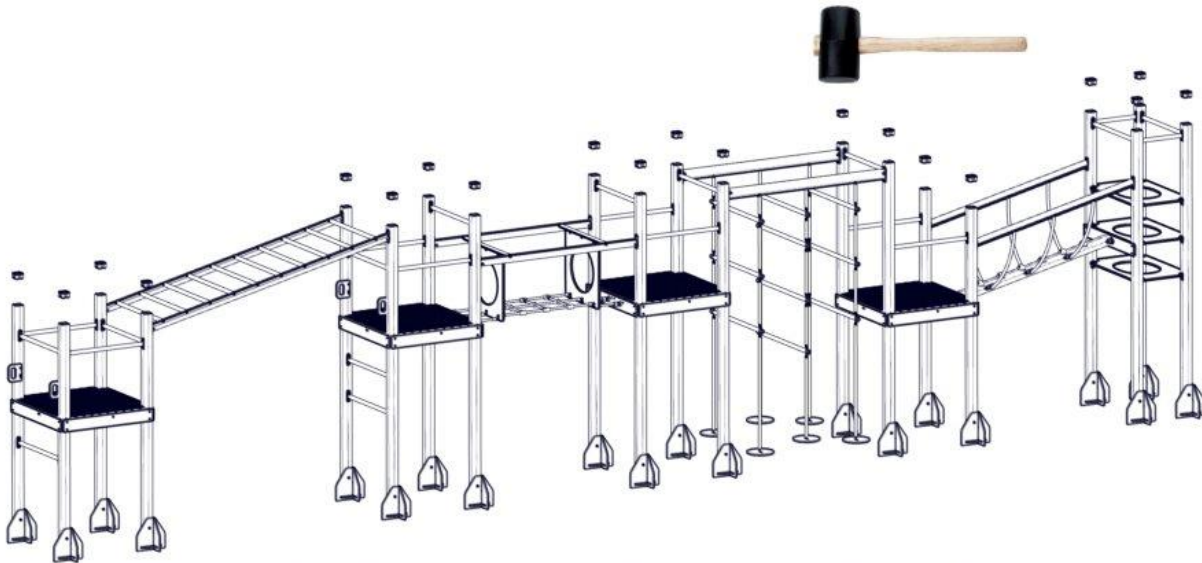
# Montering av lekeapparatet / Assembly instructions / Montering av lekredskapet

Se separat delmontering for detaljer  
 See separate assembly for details  
 Se separata delmontering för detaljer



Se separat delmontering for detaljer  
 See separate assembly for details  
 Se separata delmontering för detaljer



**Montering av lekeapparatet / Assembly instructions / Montering av lekredskapet**

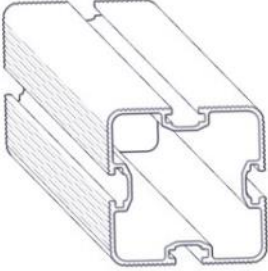
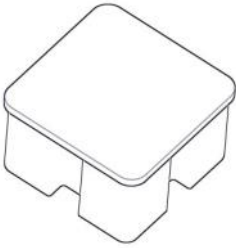

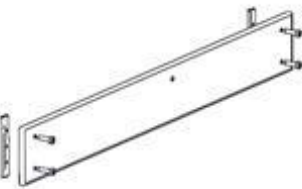
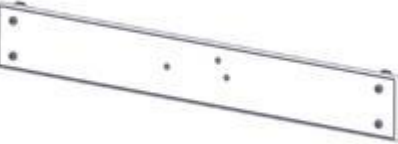

nr	PartName	Artnr	Antall
1	Endelokk 95x95	00-400-998	20



<b>Før utstyret tas i bruk / Before play begins / Innan lekredskapet tas i bruk</b>	
<b>N</b>	<ul style="list-style-type: none"> <li>● Påse at fallunderlag er utlagt i henhold til gjeldende regler eller vår anbefaling</li> <li>● Fjern alle monteringshjelpemidler ( rester av betong, planker, paller, plast, og lignende)</li> <li>● Før utstyret tas i bruk, burde man sjekke at det ikke er fare for at anorakksnorer og lignende som kan hekte seg fast noen steder på lekeapparatet. (Vedlagte snor med dobbe (kneledd) kan brukes til å sjekke at dette er i orden. Se vedlagte veiledning for bruk av denne. Dette gjøres for å oppdage eventuelle feilmonteringer.?)</li> <li>● NB! Bør stå i 2-3 dager før bruk</li> </ul>
<b>EN</b>	<ul style="list-style-type: none"> <li>● Make sure the area and depth of safer surfacing are according to the current standard, or to the manufacturer's recommendation</li> <li>● Make sure all tools and surplus materials are removed before play begins</li> <li>● PS! When complete, allow 2-3 days for the concrete to set before use</li> </ul>
<b>S</b>	<ul style="list-style-type: none"> <li>● Kontrollera att fallunderlag är utlagt enligt gällande regler eller vårt rekommendation</li> <li>● Ta bort alla monteringshjälpmedel (rester av betong, plankor, pallar, plast och liknande)</li> <li>● Innan lekredskapet används, kontrollera att anoracksnoddar eller kläder/delar av kläder eller liknande inte kan fastna i några delar på redskapet. (Den bipackade "knävringen" kan man med fördel användas för denna kontroll.</li> <li>● Detta görs för att upptäcka eventuella felmonteringar.)</li> </ul>

**Boltepakker for / Boltpackage for / Bultpaket för**


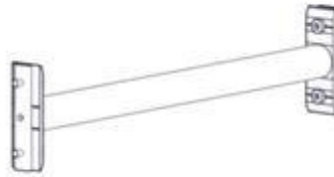




Sign. \_\_\_\_\_






Løypa del 3 30-860-017	Navn	Artnr/ dimensjon	Ant	Lev
	Stolpe 95x95 Lengde = 3235 Sort  Stolpe 95x95 Lengde = 2600 Sort	SFA5117/1   SFA5117/1	14   6	
	Endelokk 95x95 Sort	00-400-998	20	
	Gulv standard 1160x1160x15 Brun	00-400-300K (se egen del- montering)	4	
	Sprosse standard 1130x145x15 Gul	00-400-101K (se egen del- montering)	13	
	Sprosse 2 hull klatrestokk 1130x145x15 Gul	01-400-109K (se egen del- montering)	2	
	Sprosse dobbel 3 hull cc265 1130x145x15 Gul	01-400-111K (Se egen del- montering)	2	



**Boltepakker for / Boltpackage for / Bultpaket för**



Sign. \_\_\_\_\_

Løypa del 3 30-860-017	Navn	Artnr/ dimensjon	Ant	Lev
	Sperrerør 940x120 Gul	00-400-150K (Se egen del- montering)	20	
	Sperrerør 520x120 Gul	00-400-153K (Se egen del- montering)	2	
	Håndtak HPL Rød	00-400-177K (Se egen del- montering)	4	
	Brua skrå ribbetak 10 ribbe Sort/Gul	02-001-020K (Se egen del- montering)	1	
	Nettbru med tunellplater Sort/Rød	02-100-050K (Se egen del- montering)	1	
	Klatrestokk Sort/rød	02-100-200K (se egen del- montering)	1	

<b>Boltepakker for / Boltpackage for / Bultpaket för</b>		Sign. _____		
<b>Løypa del 3 30-860-017</b>	<b>Navn</b>	<b>Artnr/ dimensjon</b>	<b>Ant</b>	<b>Lev</b>
	DragerSFA5103 3 hull vertikal 1950x170x70 Sort	00-400-858K (se egen del- montering)	2	
	ÅÅ-nett 3 rør Rød/Gul	05-103-016K (se egen del- montering)	2	
	Å-nett 4 rør Rød/Gul	05-103-017K (se egen del- montering)	1	
	Sjakt plate m/hull 1130x710 Gul	02-100-010K (se egen del- montering)	3	
	Produktmerke	00-100-400 (montert hos Søve)	0	

**Boltepakker for / Boltpackage for / Bultpaket för**

Sign. \_\_\_\_\_.

Løypa del 1 30-860-015	Navn	Artnr/ dimensjon	Ant	Lev
	<b>Fundament Støp</b>			
	Støpefundament 95 x 95 stolpe	00-003-110K (se egen del- montering)	20	
	<b>Fundament Nedgravning</b>			
	Nedgravings fundament 95 x 95 Stolpe	00-003-004K (Se egen del- montering)	20	

**Revidert**

31-01-2020

Endret BOM beskrivelse for dobbel sprosse