

N

Monteringsanvisning

EN

Assembly Instructions

S

Monteringsanvisning

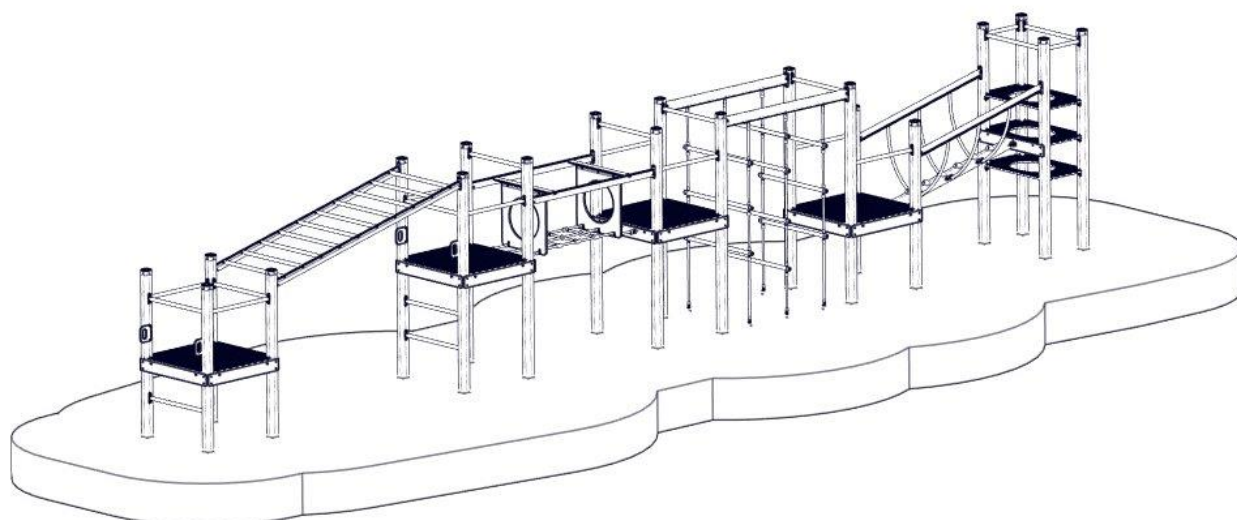
Produkt nr. / Product no. / Produkt nr.

30-861-017**Grå / Grønn**

Ord. nr. _____

Dato. _____

Sign. _____

**søve**

Søve AS
Grønnvoldveien 290
3830 Ulefoss - Norway
Tlf: +47 35 94 65 65
www.sove.no

**søve**

Søve AB
EA Rosengrensgatan 32
421 31 Västra Frölunda
Phone: +46 (0)31 773 97 00
www.sove.se

Monteringstips / Assembly Advice / Monteringsstips

N

- Les monteringsanvisningen nøye før montering.
- Monter elementene i rekkefølgen som vist.
- Boltene bør ikke skrues for hardt til før alt er montert, vatret og loddet. Skru så boltene til.
- NB! Ved bruk av drill, kan boltene ryke.
- På grunn av at solen kan gjøre rutsjeflaten veldig varm, bør rutsjebanens utløp vende mot nord-øst eller nord-vest.
- Er lekeutstyret plassert i naturlige ferdselstraséer må området sikres mot gjennomgang.
- Innspringningshinder bør vurderes rundt lekeapparater hvor det er stor bevegelse, f.eks. ved huskestativ.
- Det bør være fritt innsyn til lekeutstyr som er beregnet for barn under 3 år.

NB! Under monteringsarbeidet må utstyr, som ikke er forankret forsvarlig i bakken, sikres slik at det ikke velte.

Området må avstenges under montering av apparatene med sperrebånd eller lignende.

EN

- Read the instruction carefully before assembling the play unit.
- Assemble the components in the sequence shown in these instructions. Fixings must not be fully tightened during assembly. Before casting the foundations, the structure must be level and plumb, at which point all fixings are tightened. PS! If use of drill, the bolts may be wrecked.
- Avoid positioning the slide facing due south because of overheating – ideal positions are facing north-east or north-west. Secure the construction-area to prevent people from walking through it.
- Consider installing barriers around play-equipment which gives rise to a lot of activity – i.e.swings.
- Ensure that clear vision is possible across the play area so that supervision is possible from any position, particularly where children under 3 years of age will be playing.

NB! During assembly of the equipment, ensure that all structures are securely propped, especially when left overnight. Also ensure that equipment is supported

Monteringstips / Assembly Advice / Monteringsstips**S**

- Läs monteringsanvisningen noga före montering.

- Montera delarna i den ordningen som anvisas
- Skruvarna bör inte skruvas för hårt tills allt är monterat, i våg och lodat.











OBS! Används elektrisk skruvdragare, kan bulten gå sönder. Hårdra därför manuellt!

- Solen kan göra att rutchbanan blir väldigt varm. Banans nedfart rekommenderas att vändas i norrlig riktning
- Om lekplatsen placeras vid en gångväg mm bör området säkras mot genomfart av gående och cyklister.
- Insprängningshinder bör placeras runt lekutrustning med stor rörelse, t ex, gungställning.
- Det bör vara fri insyn till lekutrustning beräknat till barn under 3 år.

OBS! Under monteringsarbete bör utrustningen som inte ska förankras i marken, ställs så att den inte kan välta.

Området måste spärras när lekutrustningen byggs upp, med avspärrningsband eller liknande.

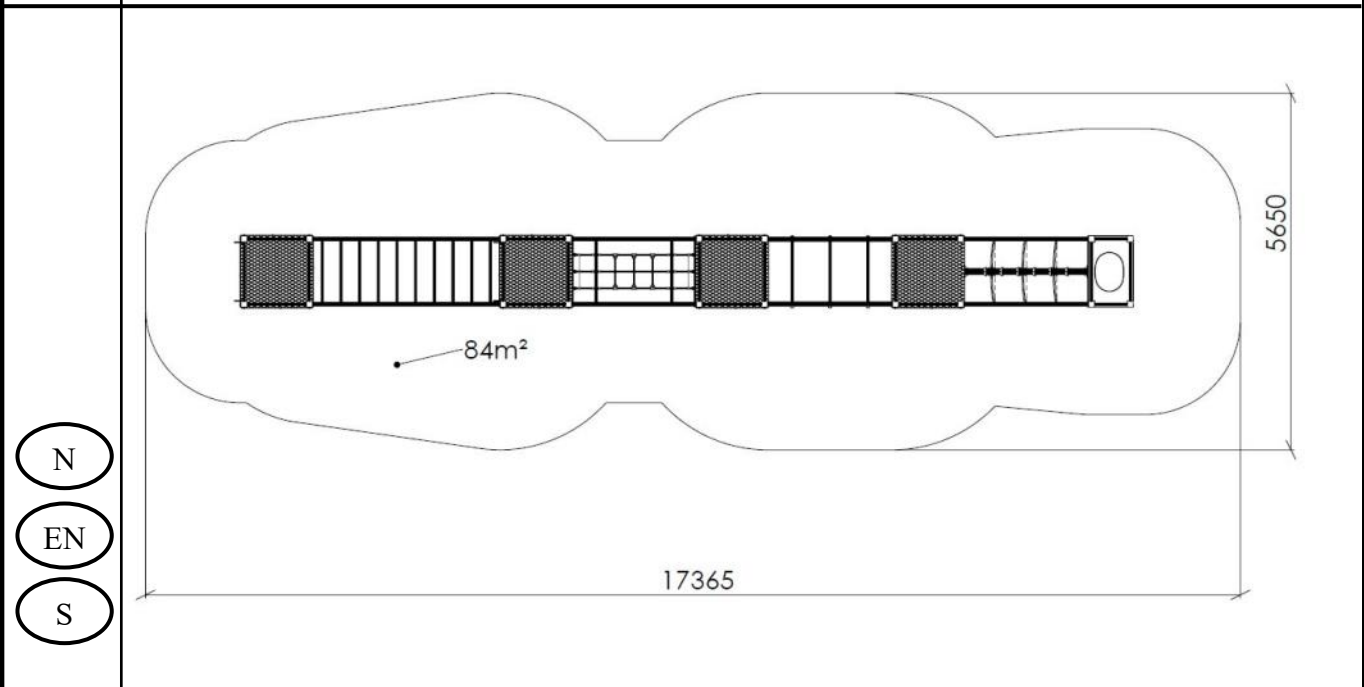
Nødvendig verktøy / Tools required / Nödvändiga verktyg

<p>(N)</p> <p>(EN)</p> <p>(S)</p>	<p>(A)</p> 	<p>(B)</p>  <p>Torx Nr 45</p>	<p>(C)</p> <p>5 mm 6 mm</p> 	<p>(D)</p> 	<p>(E)</p> 
		<p>Metermål</p> <p>Metric measure</p> <p>Tumstock</p> 	<p>Ø11mm Bor</p> <p>Ø11mm Drill</p> <p>Ø11mm Borr</p> 	<p>Merkebånd</p> <p>Mark ribbon</p> <p>Märkeband</p> 	<p>13 + 17mm</p> 

Nødvendig antall personer / Number of persons required / Rekommenderad antal personer

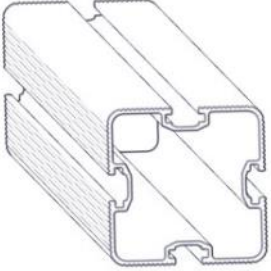
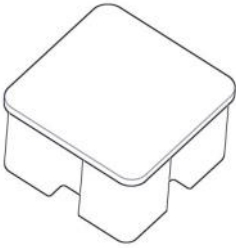


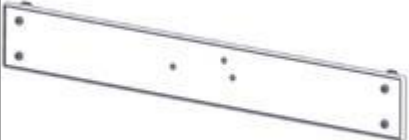









Anbefalt arealbehov ved montering / Recommended working space / Rekommenderad arealbehov vid montering




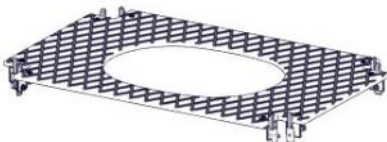



Boltepakker for / Boltpackage for / Bultpaket för

Sign. _____



Løypa del 3 30-861-017	Navn	Artnr/ dimensjon	Ant	Lev
	Stolpe 95x95 Lengde = 3230 Sort Stolpe 95x95 Lengde = 2600 Sort	SFA5117/1 SFA5117/1	14 6	
	Endelokk 95x95 Sort	00-400-998	20	
	Gulv standard countersunk 1160x1160x15 Grå	00-400-295K (se egen delmontering)	4	
	Sprosse standard 1130x145x15 Grå	00-400-104K (se egen delmontering)	13	
	Sprosse 2 hull klatrestokk 1130x145x15 Grå	01-400-114K (se egen delmontering)	2	
	Sprosse dobbel 3 hull cc265 1130x145x15 Grå	00-400-123K (Se egen delmontering)	2	

Boltepakker for / Boltpackage for / Bultpaket för		Sign. _____		
Løypa del 3 30-861-017	Navn	Artnr/ dimensjon	Ant	Lev
	Sperrerør 940x120 Sort	00-400-156K (Se egen delmontering)	20	
	Sperrerør 520x120 Sort	07-510-160K (Se egen delmontering)	2	
	Håndtak HPL Grå	00-400-169K (Se egen delmontering)	4	
	Brua skrå ribbetak 10 ribbe Sort/grønn	02-001-030K (Se egen delmontering)	1	
	Nettbru med tunellplater Sort/grønn	02-100-055K (Se egen delmontering)	1	
	Klatrestokk Sort/sort	02-100-202K (se egen delmontering)	1	

Boltepakker for / Boltpackage for / Bultpaket för		Sign. _____		
Løypa del 3 30-861-017	Navn	Artnr/ dimensjon	Ant	Lev
	DragerSFA5103 3 hull vertikal 1950x170x70 Sort	00-400-858K (se egen delmontering)	2	
	ÅÅ-nett 3 rør Sort/grønn	05-103-027K (se egen delmontering)	2	
	Å-nett 4 rør Sort/grønn	05-103-028K (se egen delmontering)	1	
	Sjakt plate m/hull 1130x710 Grå	02-100-018K (se egen delmontering)	3	
	Produktmerke	00-100-400 (montert hos Søve)	0	

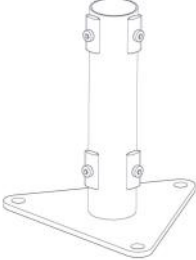
Boltepakker for / Boltpackage for / Bultpaket för

Sign. _____.

Løypa del 3 30-861-017	Navn	Artnr/ dimensjon	Ant	Lev
	Fundament Støp			
	Støpefundament 95 x 95 stolpe	00-003-110K (se egen delmontering)	20	
	Fundament Nedgravning			
	Nedgravings fundament 95 x 95 Stolpe	00-003-004K (Se egen delmontering)	20	

Boltepakker for / Boltpackage for / Bultpaket för

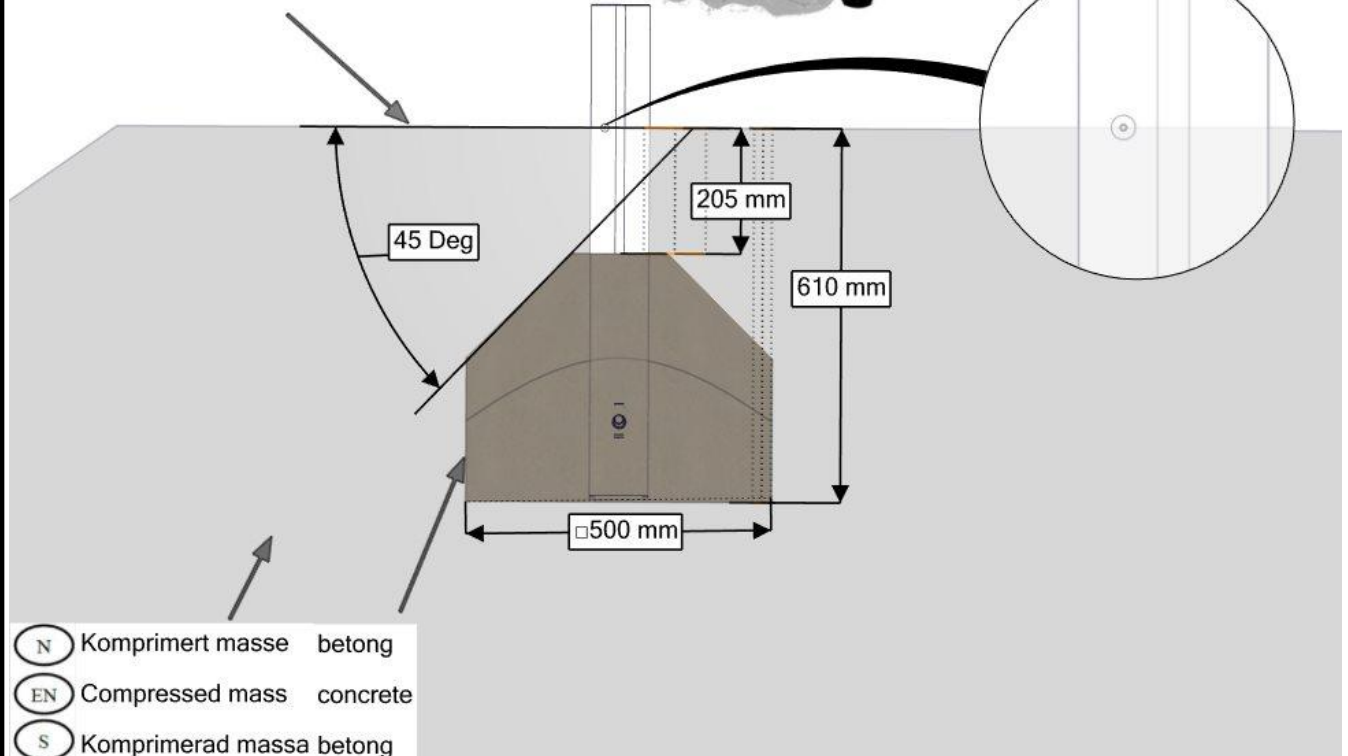
Sign. _____.

Løypa del 3 30-861-017	Navn	Artnr/ dimensjon	Ant	Lev
	Overflate montering			
	Fundament 95x95 for Betongdekke	00-003-125K (se egen delemontering)	20	
	Stolpe kappes	SFA5117/1	20	

Fundamentering med betong / Foundation concrete / Förankring med betong

- (N) Støtdempende materialer Ref NS-EN 1176-1
- (EN) Impact attenuating materials §4.2.8.5
- (S) Støtdämpande material

- (N) Bakkenivå
- (EN) Ground level
- (S) marknivå

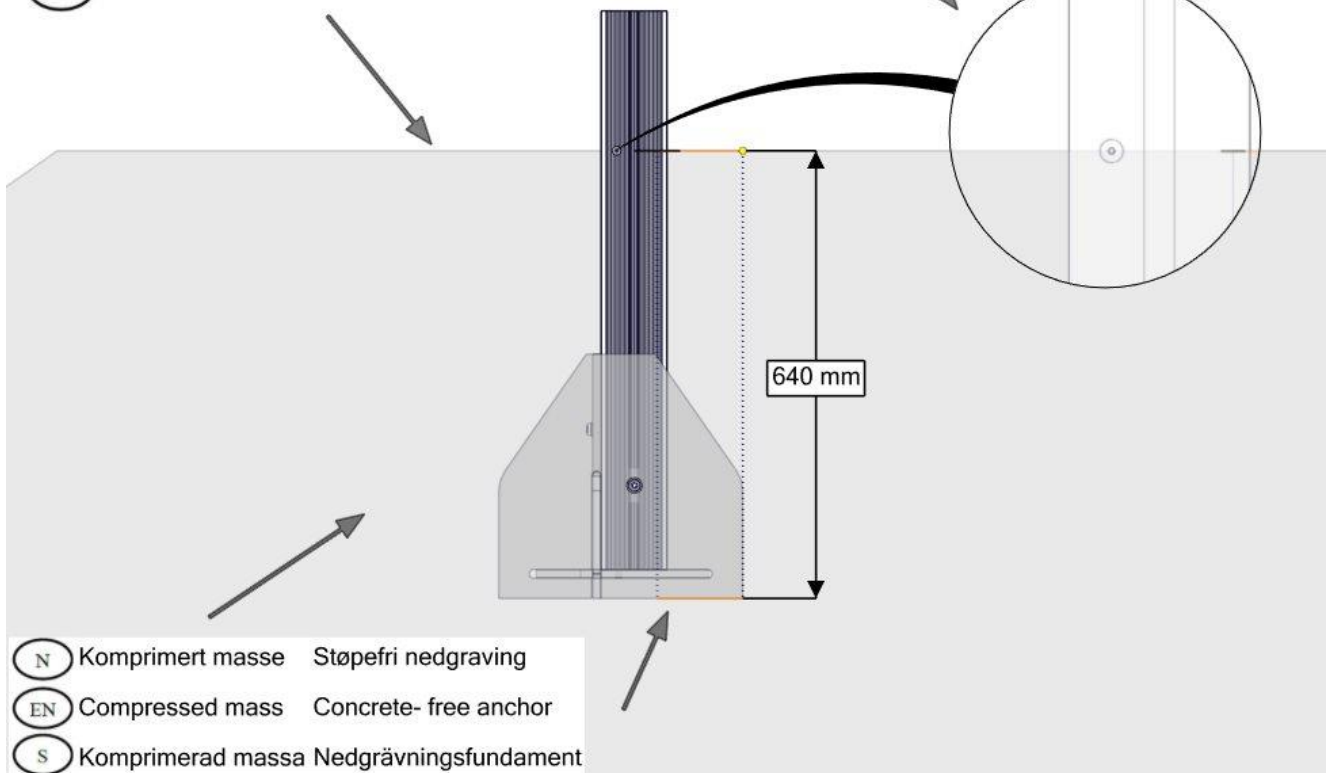


- (N) Komprimert masse betong
- (EN) Compressed mass concrete
- (S) Komprimerad massa betong

Fundamentering uten betong / Foundation without concrete / Förankring utan betong

- (N) Støtdempende materialer Ref NS-EN 1176-1
- (EN) Impact attenuating materials §4.2.8.5
- (S) Støtdämpande material

- (N) Bakkenivå
- (EN) Ground level
- (S) Marknivå



- (N) Komprimert masse Støpefri nedgraving
- (EN) Compressed mass Concrete-free anchor
- (S) Komprimerad massa Nedgravningsfundament

Overflatemontering/ Surface mounting/ Ytmontering

Ref
NS-EN 1176-1
§4.2.8.5

(N) (EN) (S)
Bakkenivå Ground level marknivå

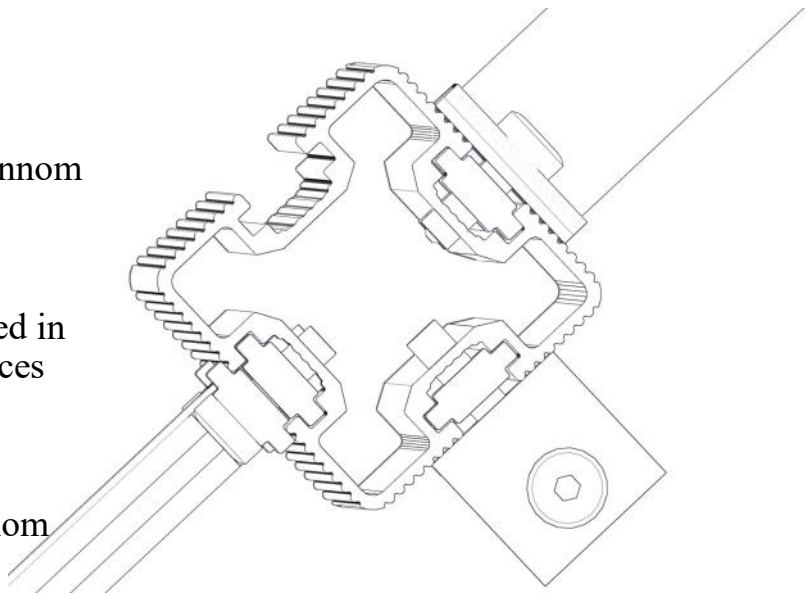
Tykkelse/Thickness

betong
concrete
betong

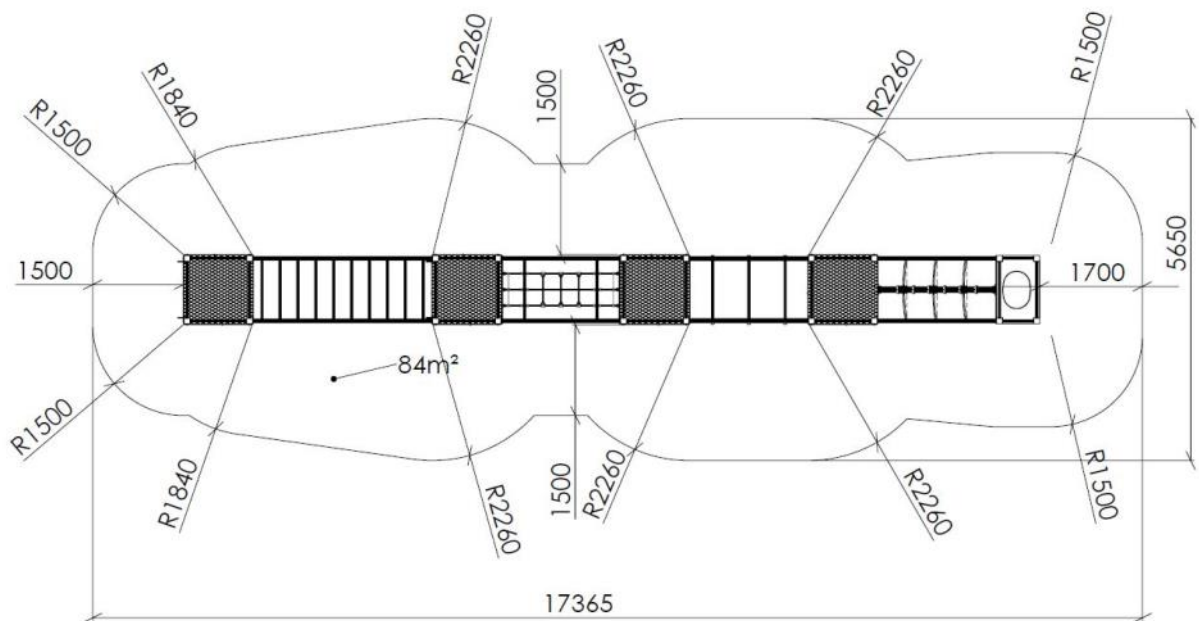
Stolpe kappes: Lengde stolpe - 600+ tykkelse

NO	Betongkvalitet	C25/30		
SE	Betongkvalitet			
EN	Concrete quality			
NO	Mengde betong		2	m ³
SE	Mängd betong			
EN	Amount of concrete			
NO	Fundament størrelse		0,5 x 0,5 x 0,4	m
SE	Stiftelsestorlek			
EN	Foundation size			
NO	For sikkerhet må fundamentene med sand eller myk jord være minst 50% større i areal			
SE	För säkerheten måste grunden med sand eller mjuk jord vara minst 50% större i området			
EN	For safety, the foundations with sand or soft soil must be at least 50% larger in area			
NO	Tyngste element	00-400-295	27	Kg
SE	Tyngsta element			
EN	Heaviest element			
NO	Største element	00-400-295 SFA5117/1	1,16x1,16x0,015 3,23x0,1x0,1	m
SE	Största element			
EN	Biggest element			

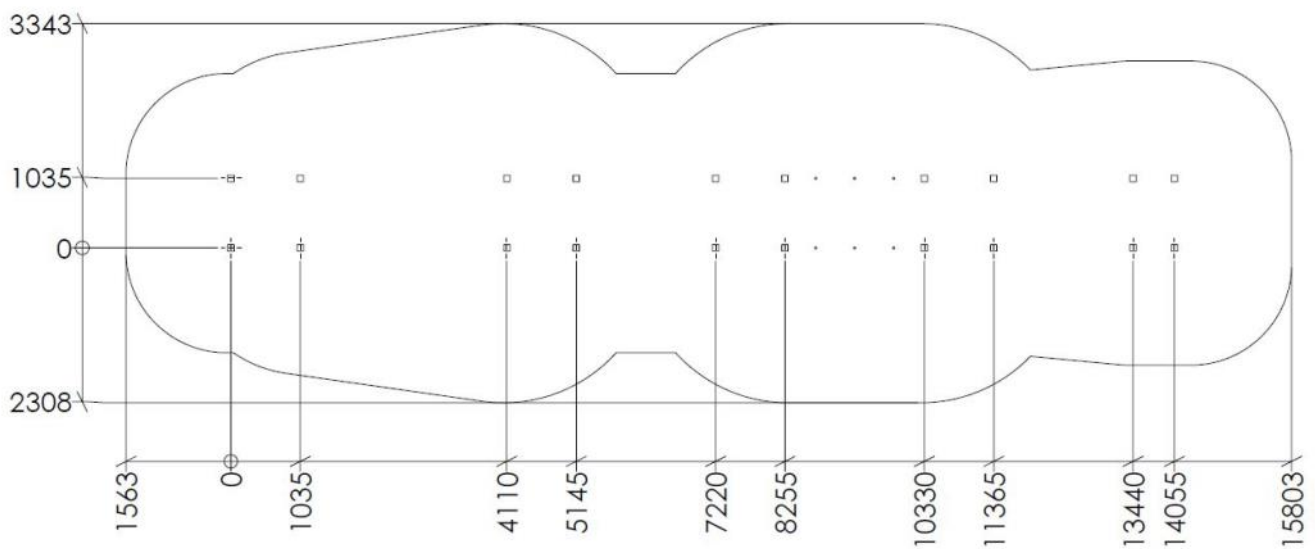
<p>N</p>	<p>Bolten skrues HELT igjennom aluminiumen. Maks moment: 30Nm</p>
<p>EN</p>	<p>The bolt must be tightened in to the post, so that it pierces the aluminium Max torque: 30Nm</p>
<p>S</p>	<p>Bulten skruvas HELT genom aluminiumen. Maks vridmoment: 30Nm</p>



Sikkerhetszone / Safety zone / Säkerhetszon



Plassering av forankringer / Ground plan / Placering av förankringar



N

Alle mål er oppgitt i millimeter

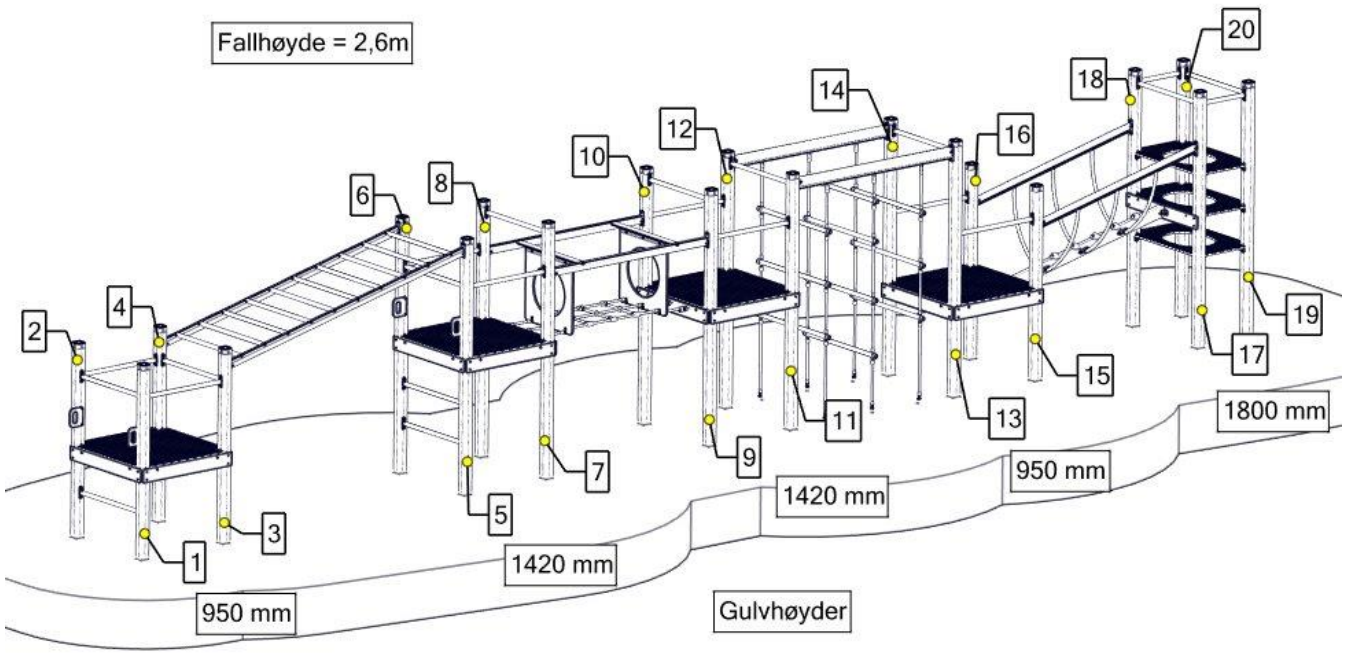
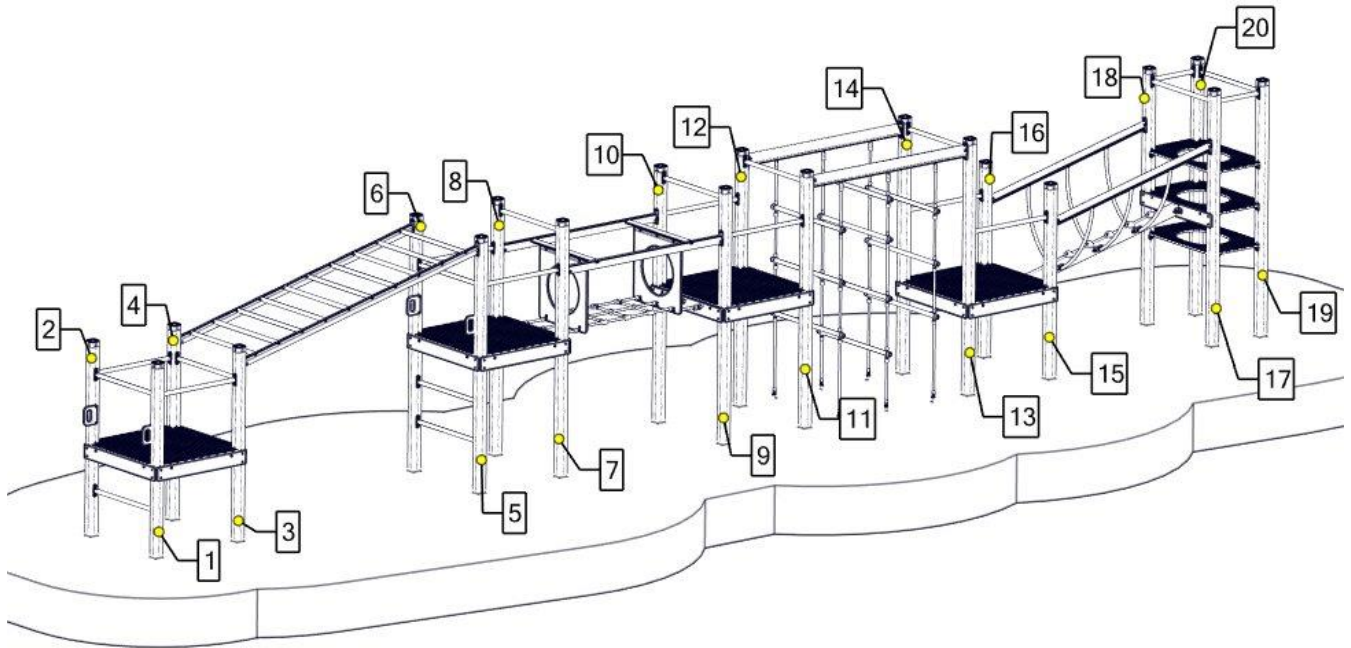
EN

Scale measured in mm

S

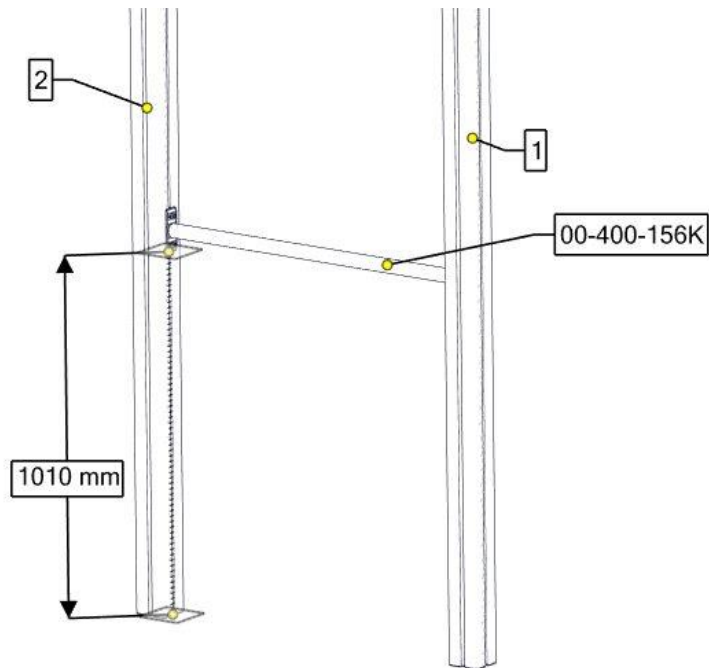
Alla mått är i millimeter.

Montering av lekeapparatet / Assembly instructions / Montering av lekredskapet



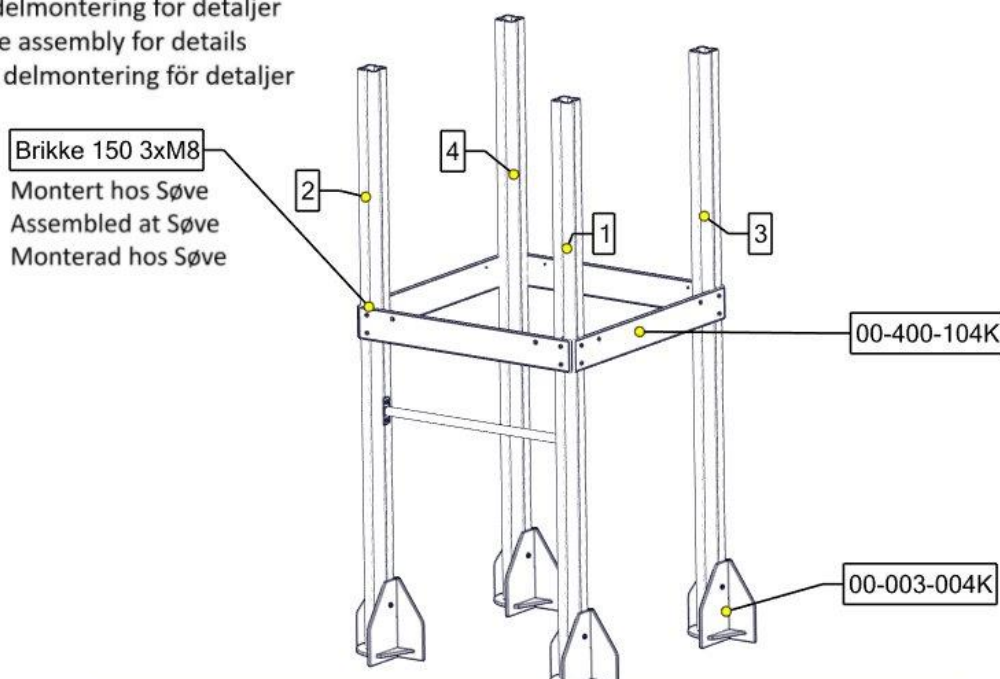
Montering av lekeapparatet / Assembly instructions / Montering av lekredskapet

Se separat delmontering for detaljer
See separate assembly for details
Se separata delmontering för detaljer



Part Name	Article nr.	Qty
Stolpe 95x95 L=2600 600-2000	SFA5117/1	2
Sperrerør L=940	00-400-156K	1

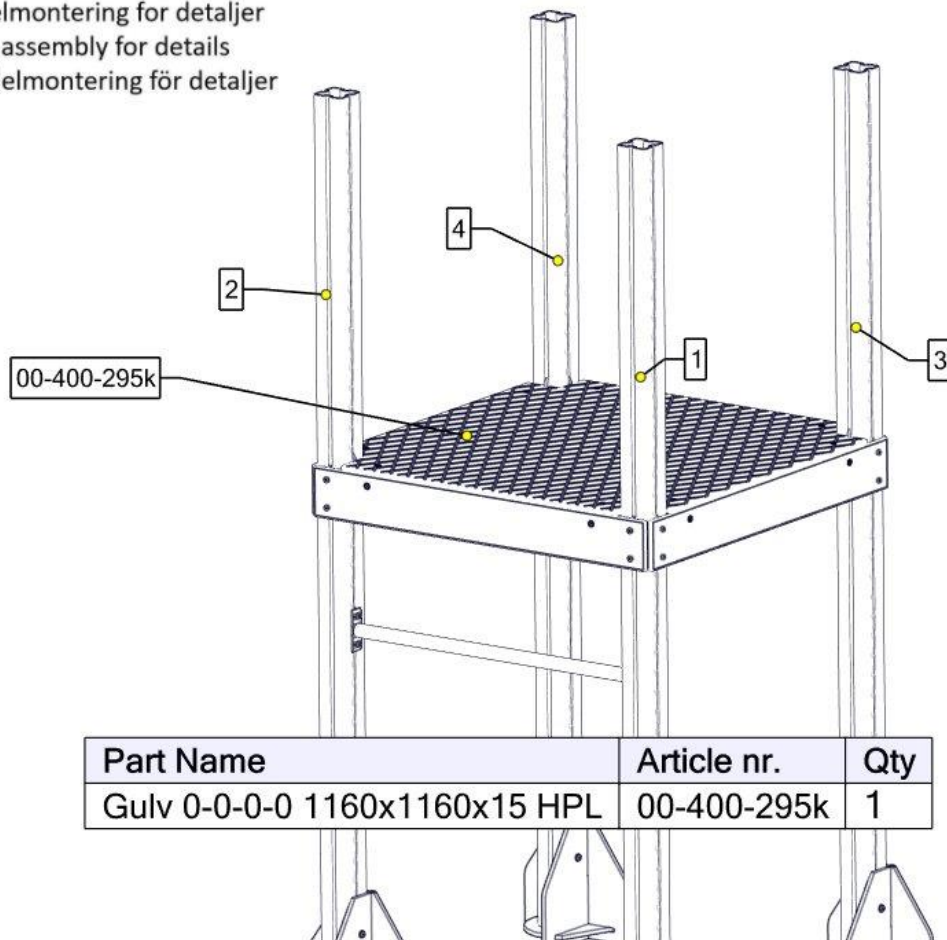
Se separat delmontering for detaljer
See separate assembly for details
Se separata delmontering för detaljer



Part Name	Article nr.	Qty
Stolpe 95x95 L=2600 600-2000	SFA5117/1	2
Sprosse std 1130x145x15 for gulv	00-400-104K	4
Nedgravingsfundament 95x95	00-003-004K	4

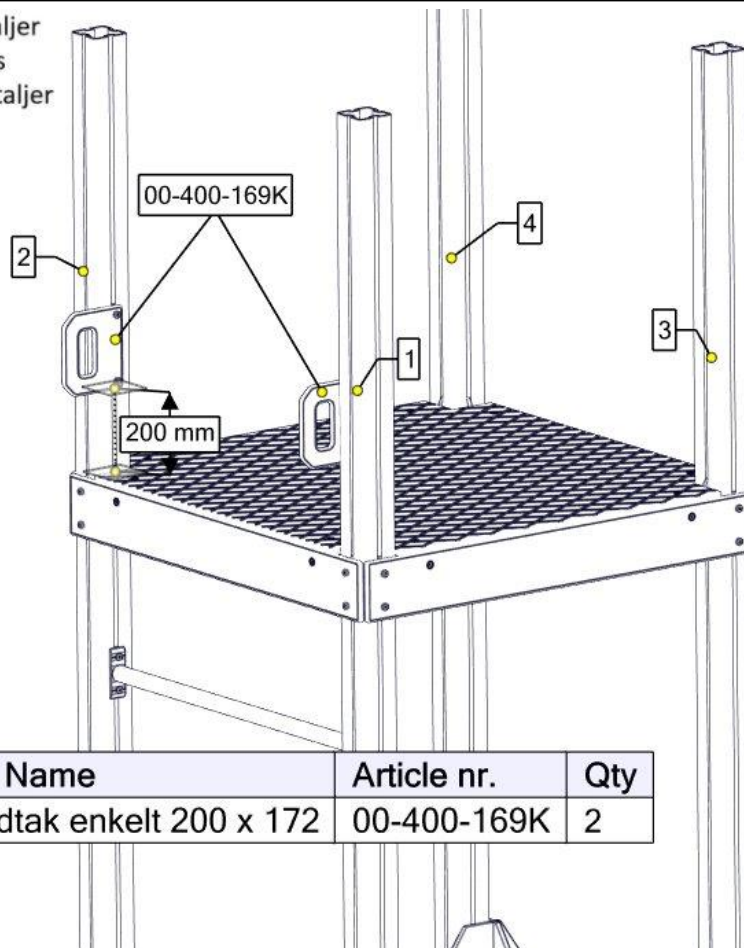
Montering av lekeapparatet / Assembly instructions / Montering av lekredskapet

Se separat delmontering for detaljer
See separate assembly for details
Se separata delmontering för detaljer



Part Name	Article nr.	Qty
Gulv 0-0-0-0 1160x1160x15 HPL	00-400-295k	1

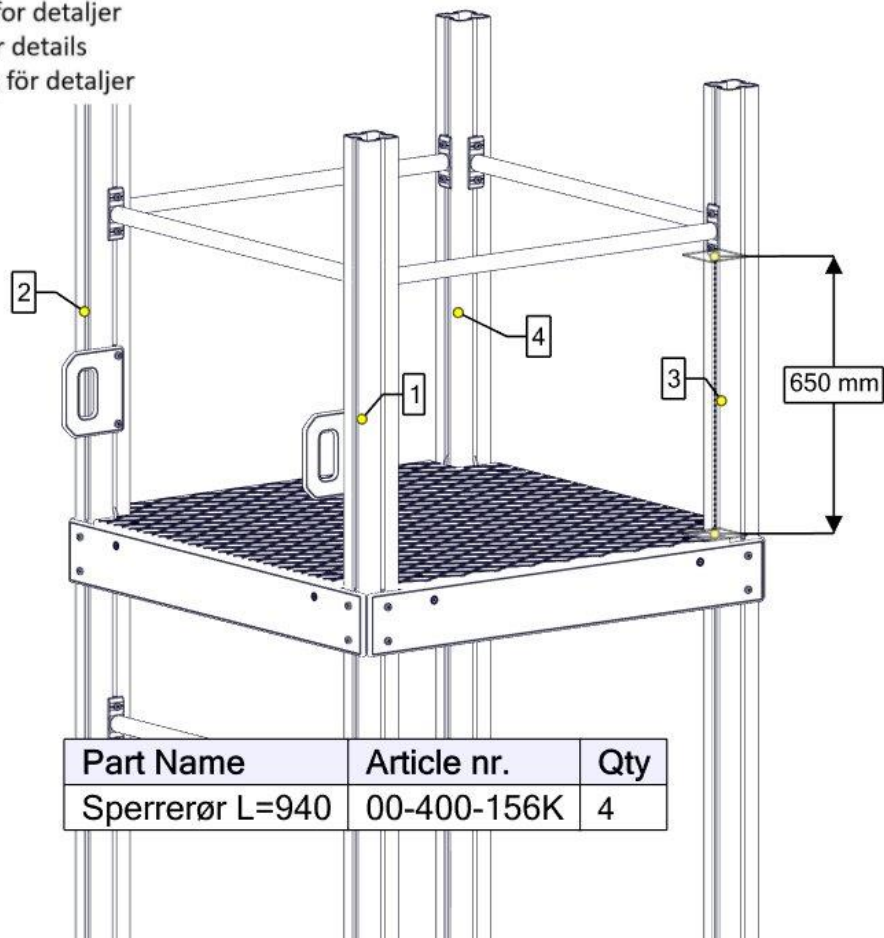
Se separat delmontering for detaljer
See separate assembly for details
Se separata delmontering för detaljer



Part Name	Article nr.	Qty
Håndtak enkelt 200 x 172	00-400-169K	2

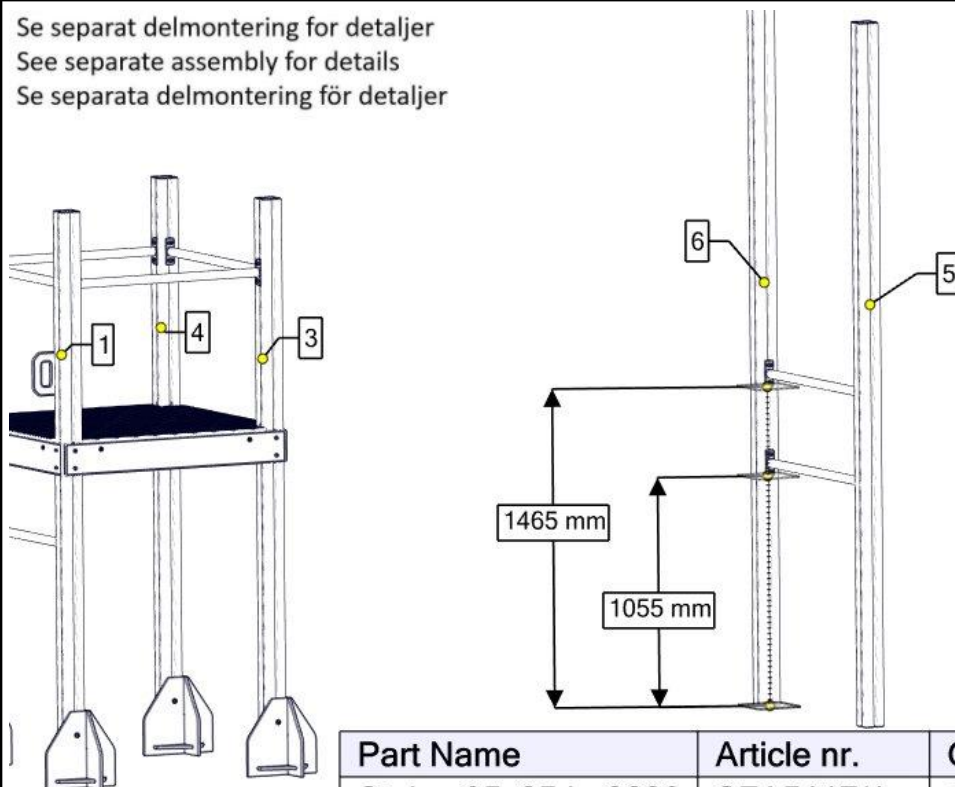
Montering av lekeapparatet / Assembly instructions / Montering av lekredskapet

Se separat delmontering for detaljer
 See separate assembly for details
 Se separata delmontering för detaljer



Part Name	Article nr.	Qty
Sperrerør L=940	00-400-156K	4

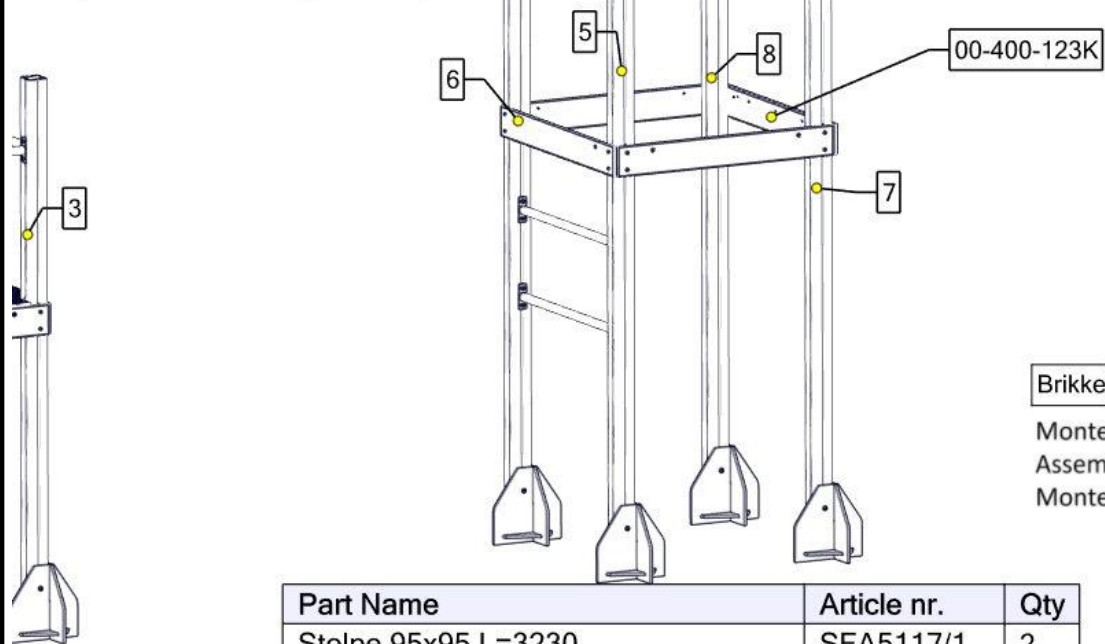
Se separat delmontering for detaljer
 See separate assembly for details
 Se separata delmontering för detaljer



Part Name	Article nr.	Qty
Stolpe 95x95 L=3230	SFA5117/1	2
Sperrerør L=940	00-400-156K	2

Montering av lekeapparatet / Assembly instructions / Montering av lekredskapet

Se separat delmontering for detaljer
See separate assembly for details
Se separata delmontering för detaljer

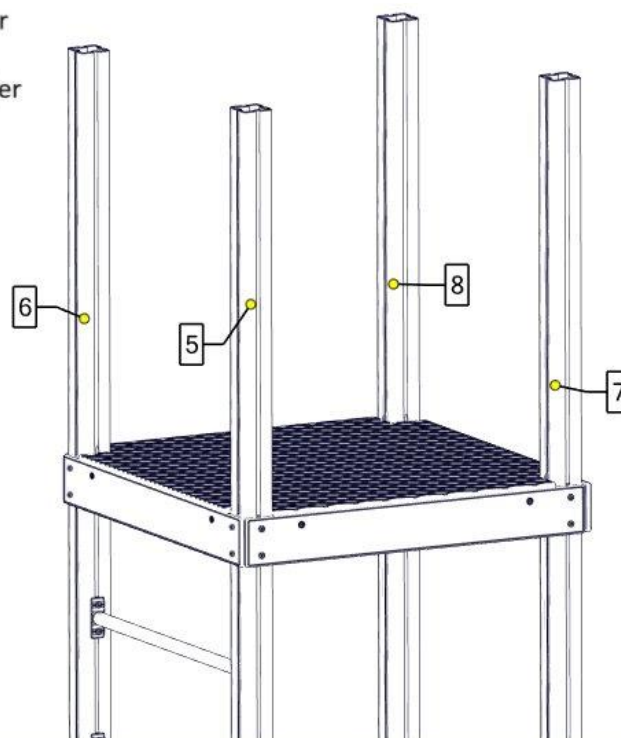


Brikke

Montert hos Søve
Assembled at Søve
Monterad hos Søve

Part Name	Article nr.	Qty
Stolpe 95x95 L=3230	SFA5117/1	2
Sprosse std 1130x145x15 for gulv	00-400-104K	3
Sprosse 1130x145x15 m 3 hull cc265	00-400-123K	1
Nedgravingsfundament 95x95	00-003-004K	4

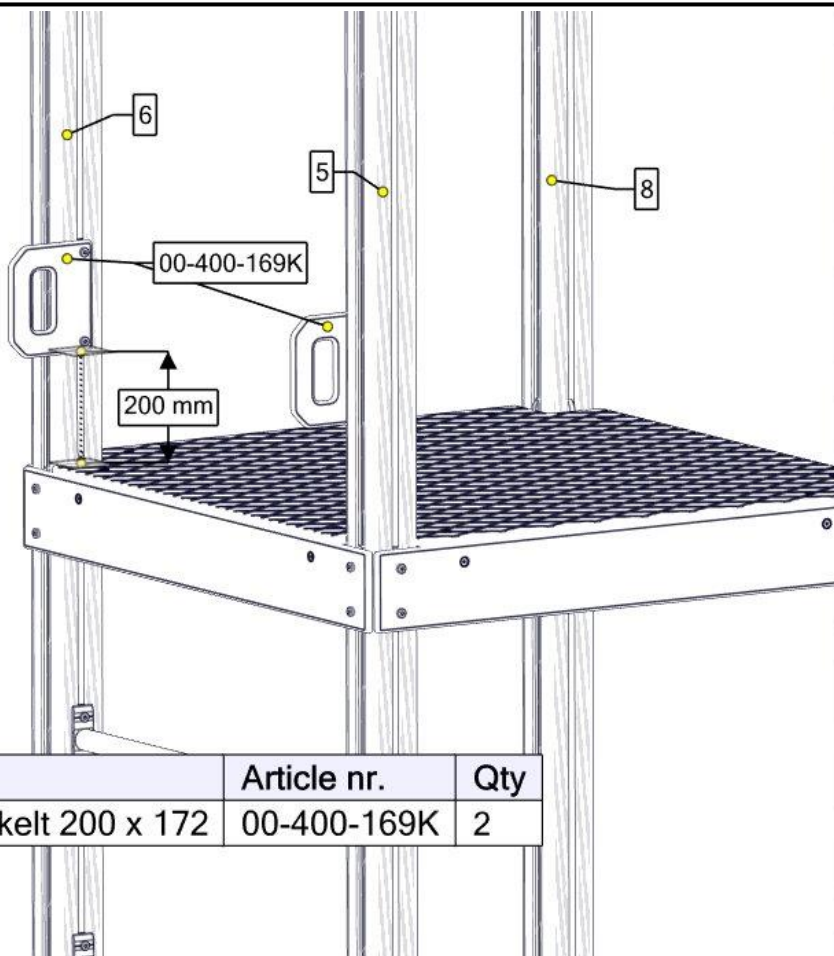
Se separat delmontering for detaljer
See separate assembly for details
Se separata delmontering för detaljer



Part Name	Article nr.	Qty
Gulv 0-0-0-0 1160x1160x15 HPL	00-400-295k	1

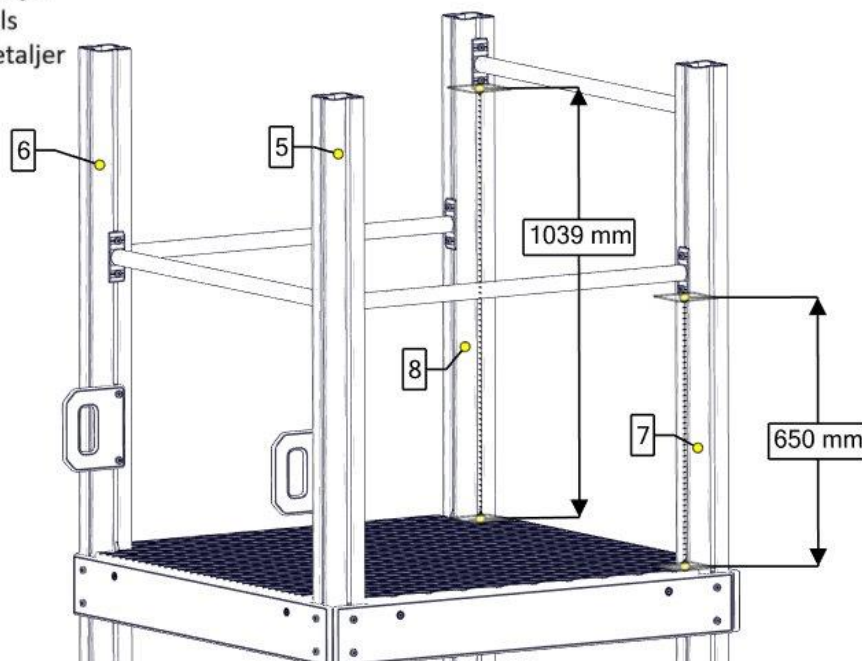
Montering av lekeapparatet / Assembly instructions / Montering av lekredskapet

Se separat delmontering for detaljer
 See separate assembly for details
 Se separata delmontering för detaljer



Part Name	Article nr.	Qty
Håndtak enkelt 200 x 172	00-400-169K	2

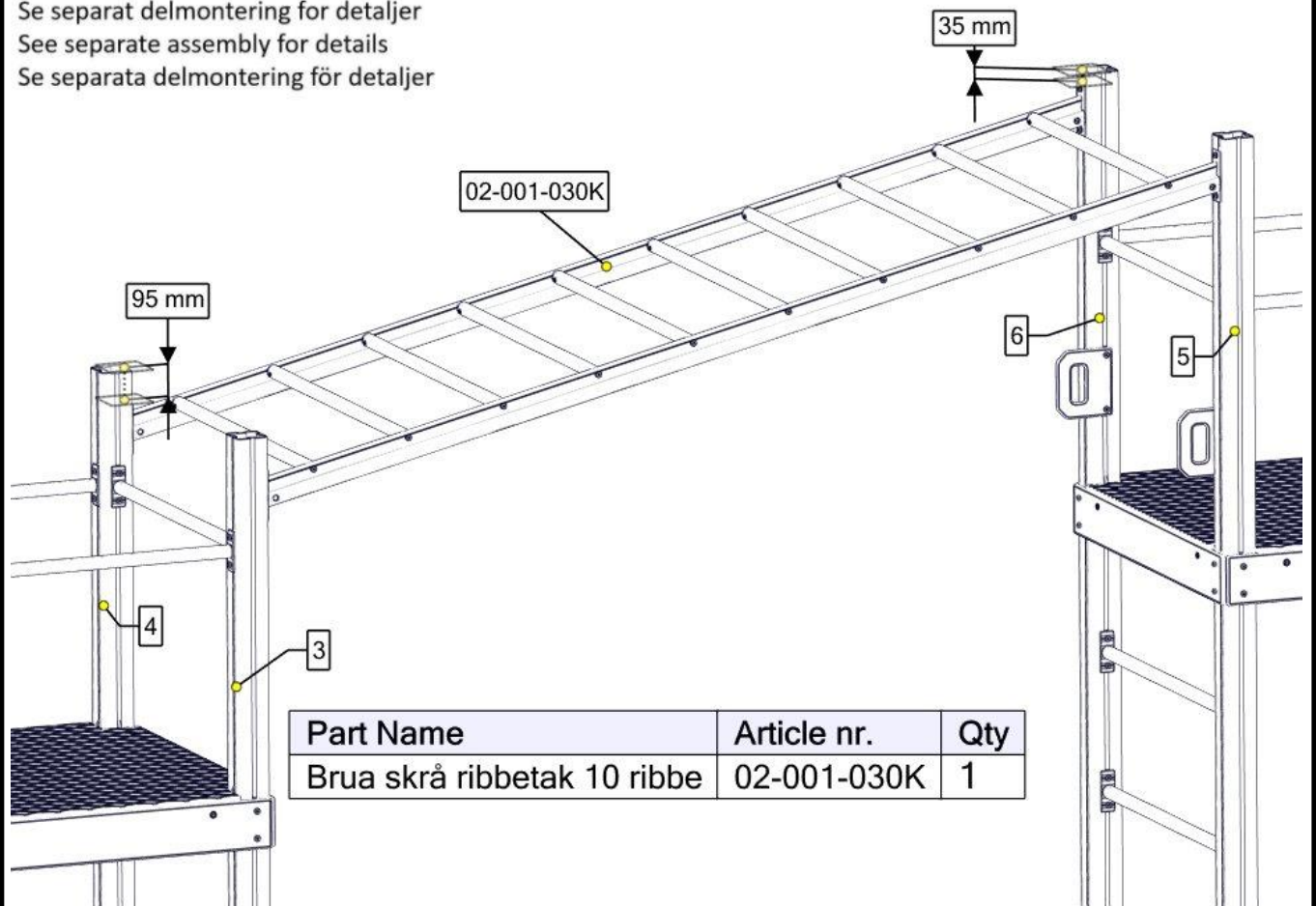
Se separat delmontering for detaljer
 See separate assembly for details
 Se separata delmontering för detaljer



Part Name	Article nr.	Qty
Sperrerør L=940	00-400-156K	4

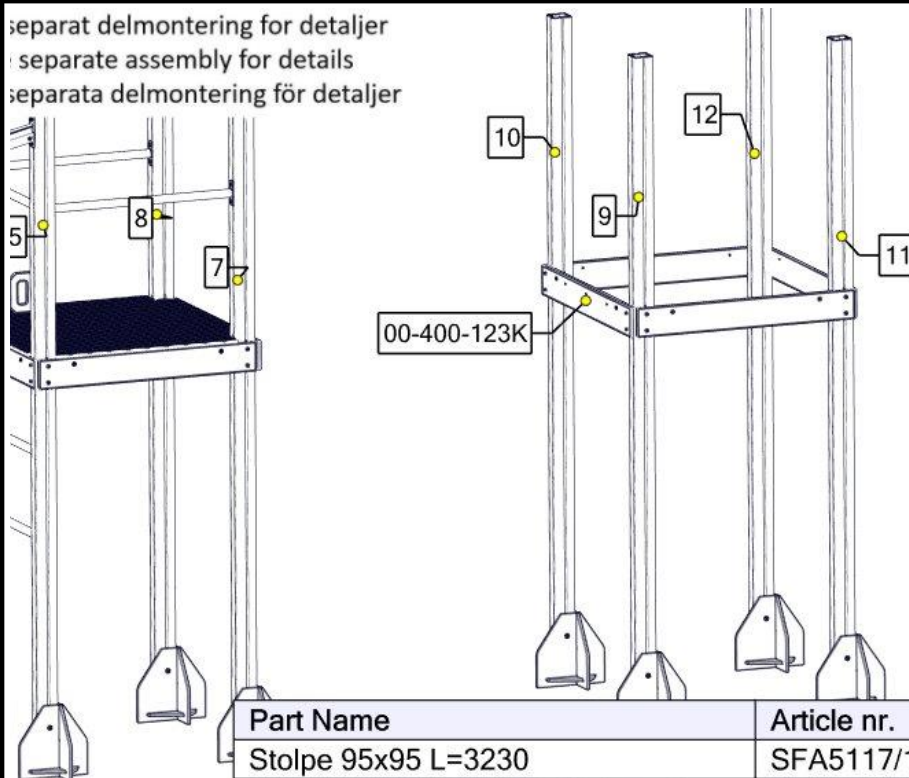
Montering av lekeapparatet / Assembly instructions / Montering av lekredskapet

Se separat delmontering for detaljer
 See separate assembly for details
 Se separata delmontering för detaljer



Part Name	Article nr.	Qty
Brua skrå ribbetak 10 ribbe	02-001-030K	1

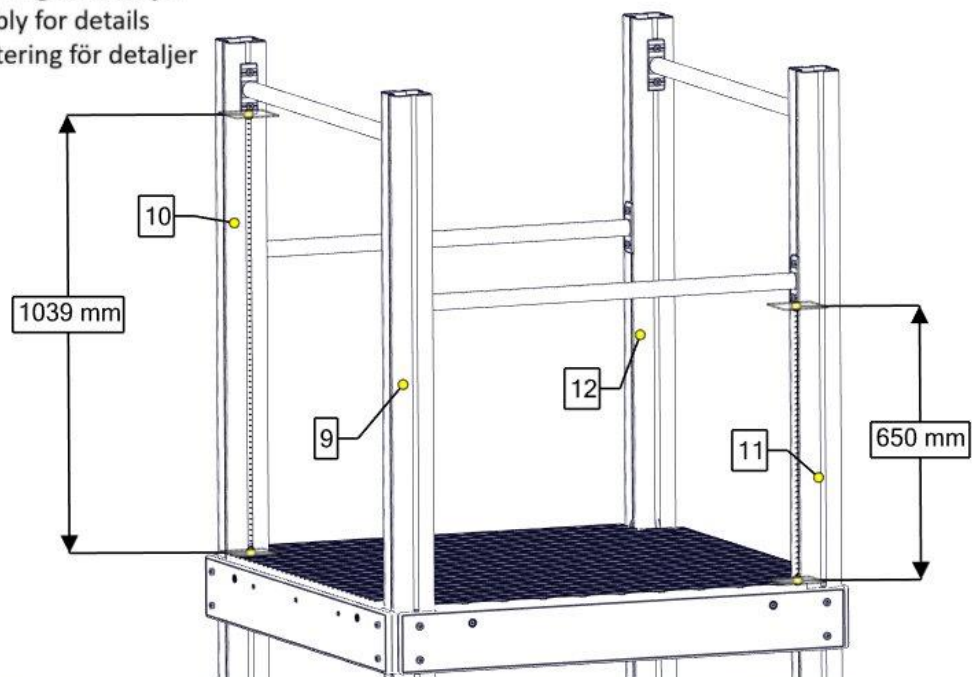
Se separat delmontering for detaljer
 See separate assembly for details
 Se separata delmontering för detaljer



Part Name	Article nr.	Qty
Stolpe 95x95 L=3230	SFA5117/1	4
Sprosse std 1130x145x15 for gulv	00-400-104K	3
Sprosse 1130x145x15 m 3 hull cc265	00-400-123K	1
Nedgravingsfundament 95x95	00-003-004K	4

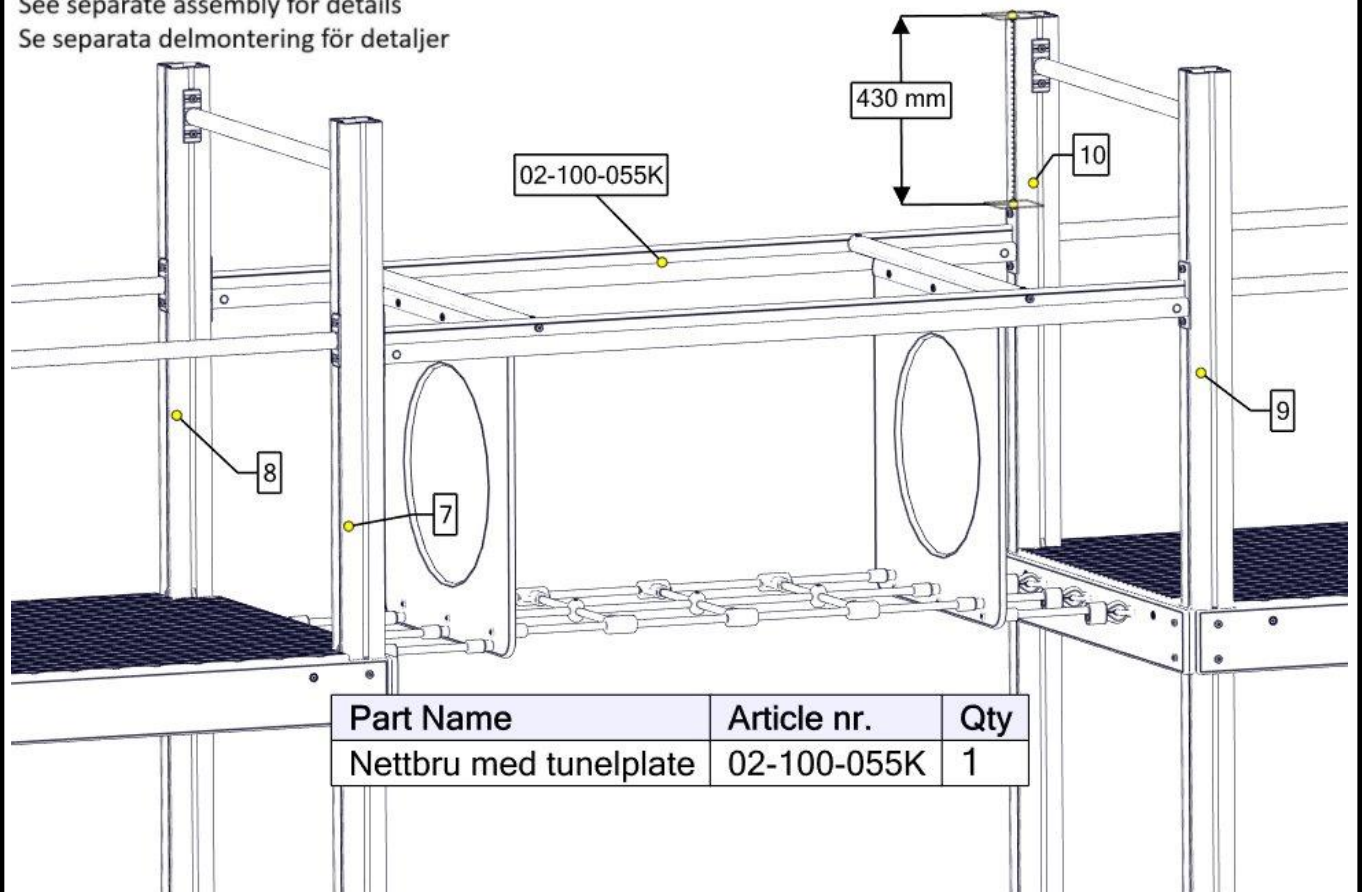
Montering av lekeapparatet / Assembly instructions / Montering av lekredskapet

Se separat delmontering for detaljer
See separate assembly for details
Se separata delmontering för detaljer



Part Name	Article nr.	Qty
Sperrerør L=940	00-400-156K	4
Gulv 0-0-0-0 1160x1160x15 HPL	00-400-295k	1

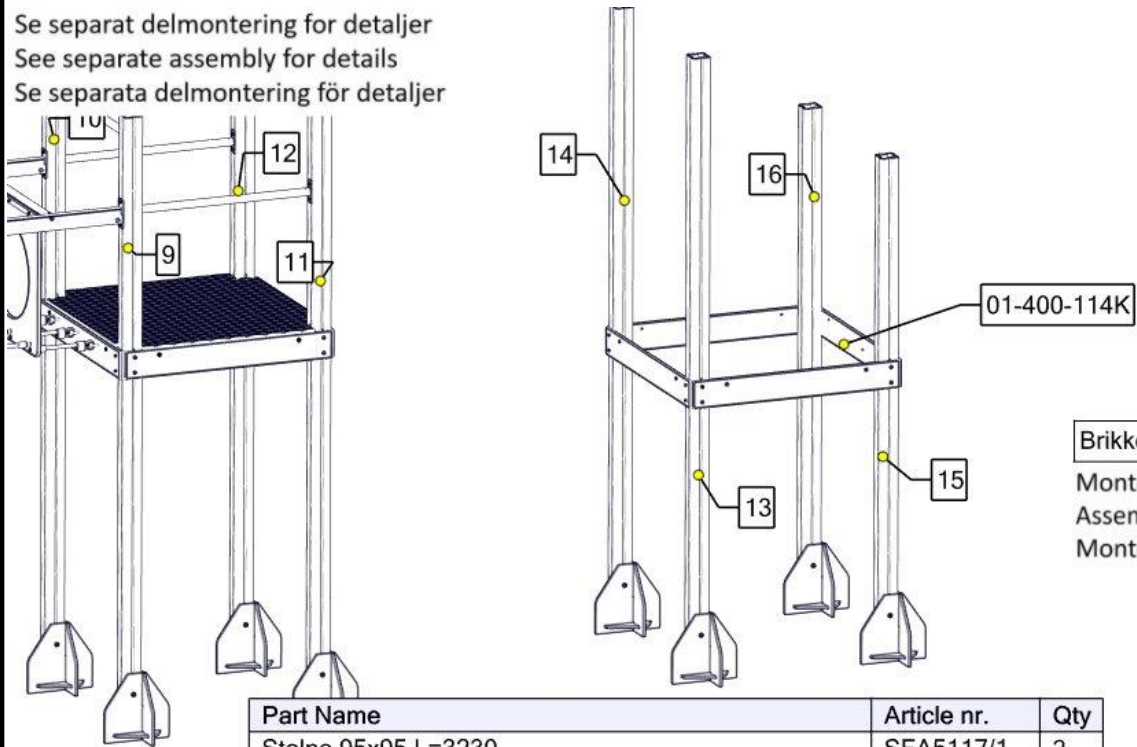
Se separat delmontering for detaljer
See separate assembly for details
Se separata delmontering för detaljer



Part Name	Article nr.	Qty
Nettbru med tunnelplate	02-100-055K	1

Montering av lekeapparatet / Assembly instructions / Montering av lekredskapet

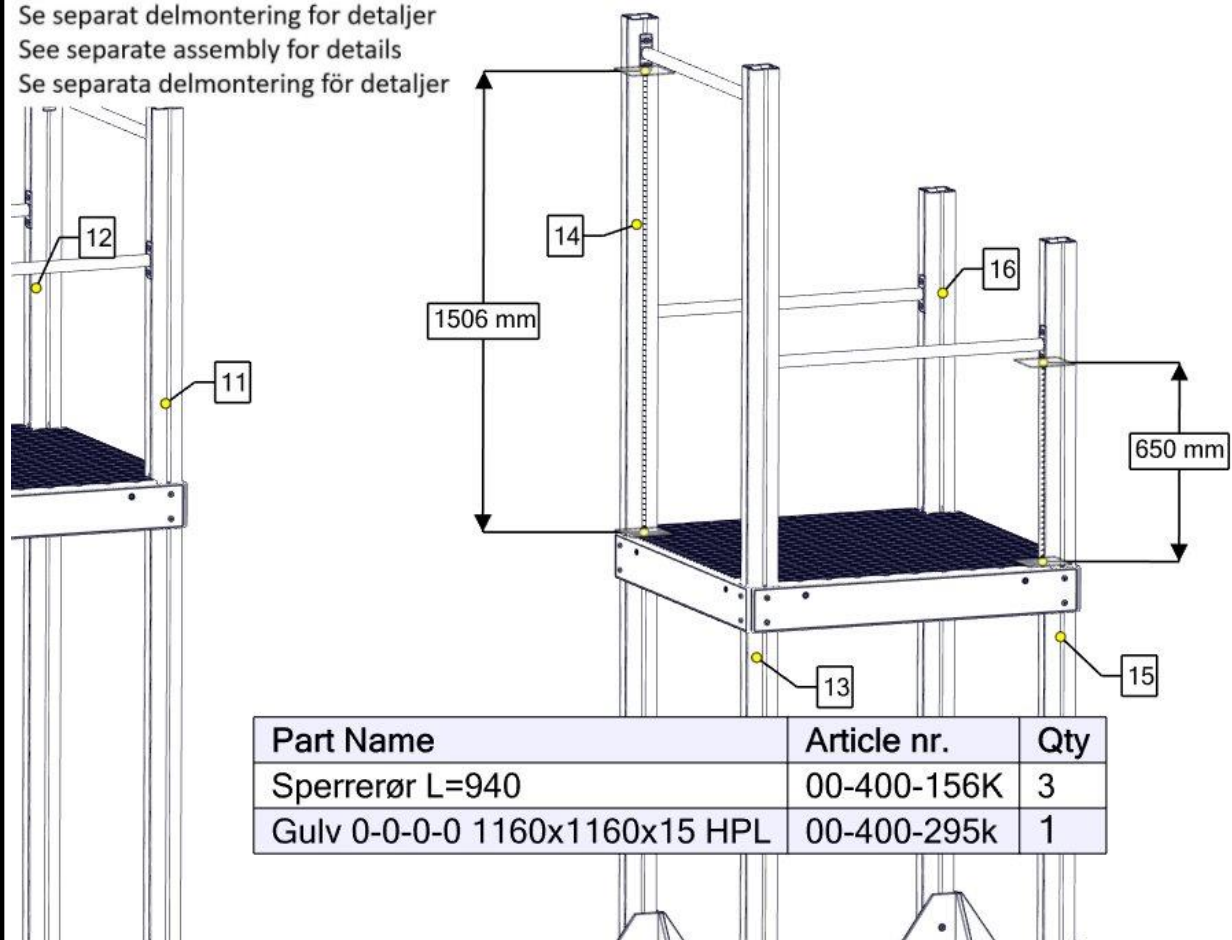
Se separat delmontering for detaljer
 See separate assembly for details
 Se separata delmontering för detaljer



Brikke
 Montert hos Søve
 Assembled at Søve
 Monterad hos Søve

Part Name	Article nr.	Qty
Stolpe 95x95 L=3230	SFA5117/1	2
Stolpe 95x95 L=2600 600-2000	SFA5117/1	2
Sprosse std 1130x145x15 for gulv	00-400-104K	3
Sprosse 1130x145x15 2 hull- klatrestokk countersunk	01-400-114K	1
Nedgravingsfundament 95x95	00-003-004K	4

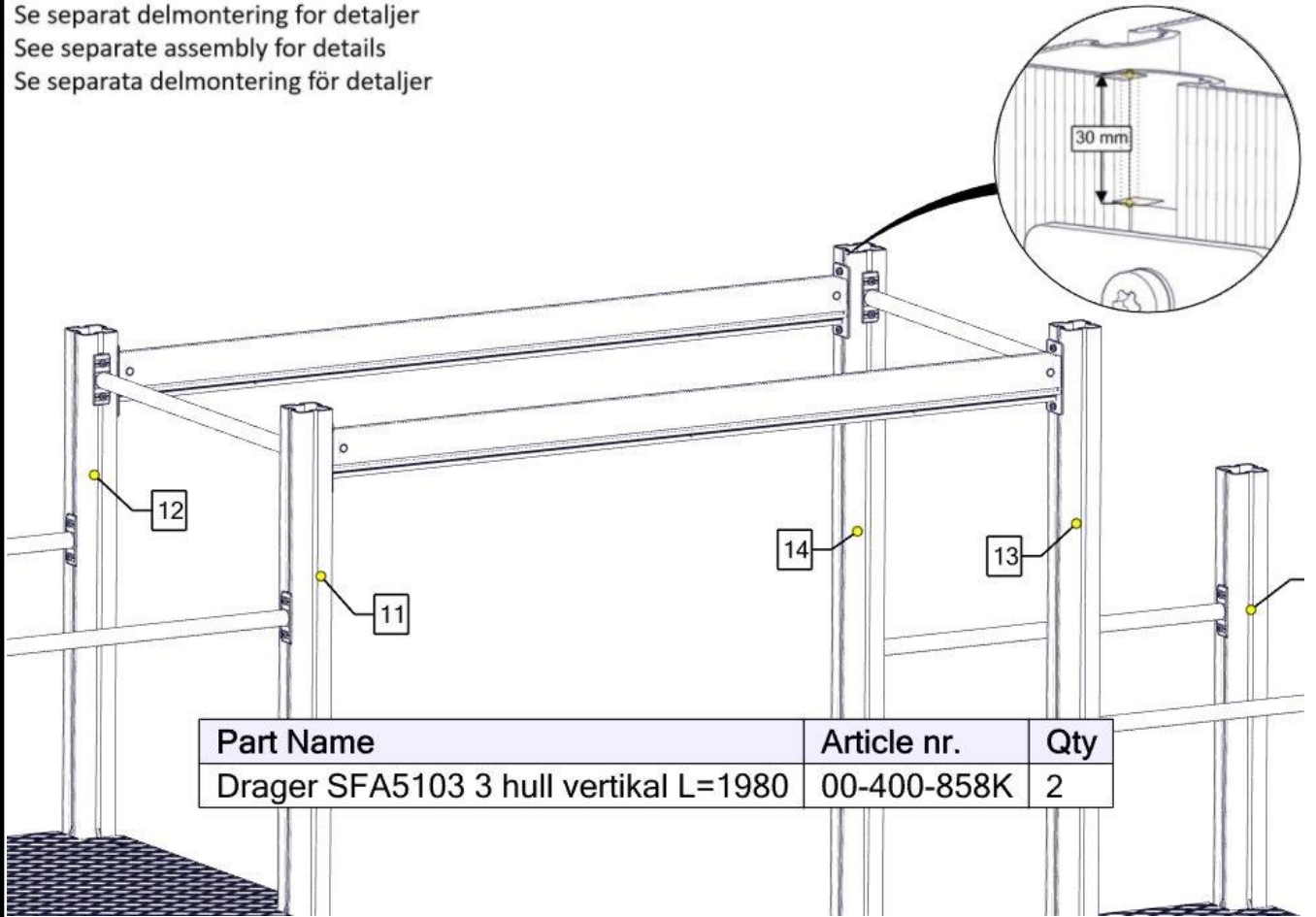
Se separat delmontering for detaljer
 See separate assembly for details
 Se separata delmontering för detaljer



Part Name	Article nr.	Qty
Sperrerør L=940	00-400-156K	3
Gulv 0-0-0-0 1160x1160x15 HPL	00-400-295k	1

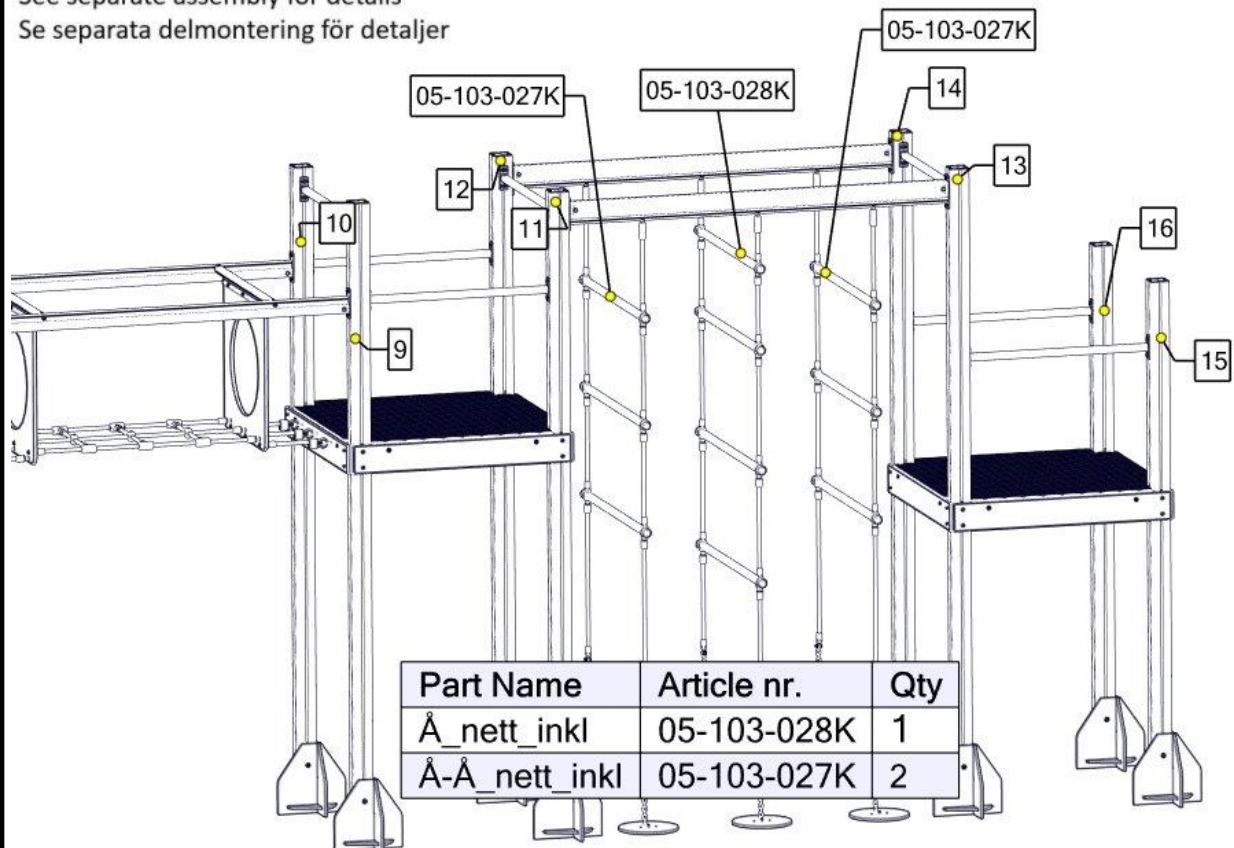
Montering av lekeapparatet / Assembly instructions / Montering av lekredskapet

Se separat delmontering for detaljer
 See separate assembly for details
 Se separata delmontering för detaljer



Part Name	Article nr.	Qty
Drager SFA5103 3 hull vertikal L=1980	00-400-858K	2

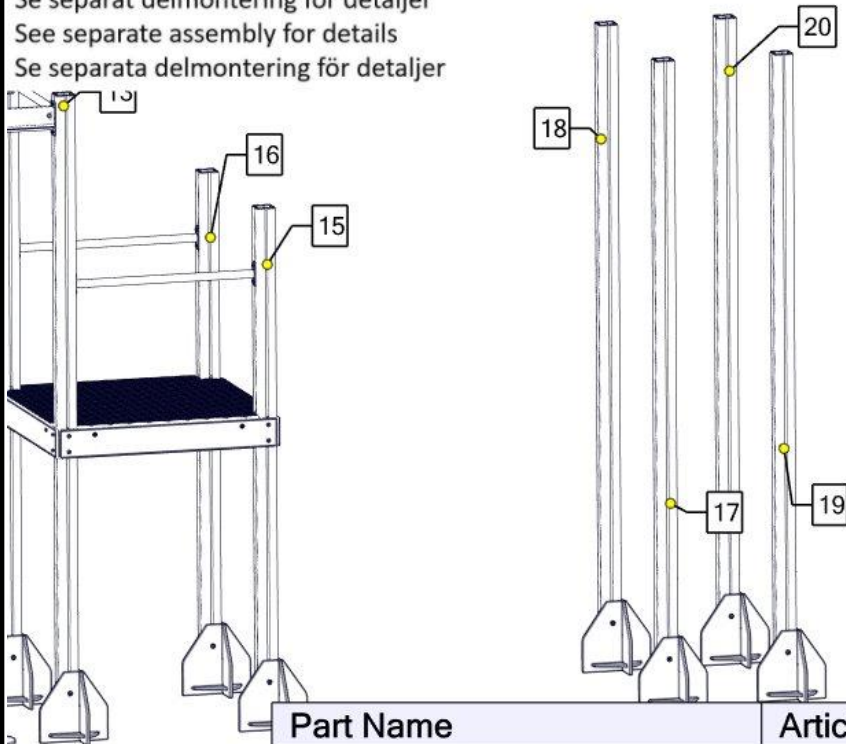
Se separat delmontering for detaljer
 See separate assembly for details
 Se separata delmontering för detaljer



Part Name	Article nr.	Qty
Å nett inkl	05-103-028K	1
Å-Å nett inkl	05-103-027K	2

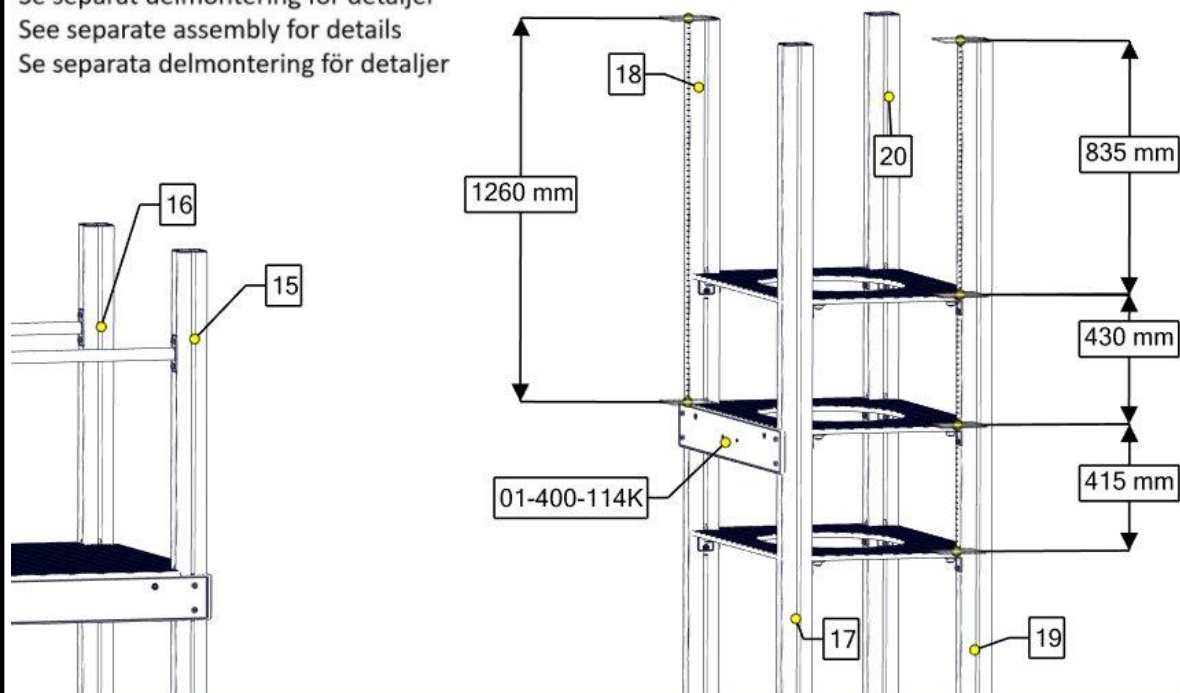
Montering av lekeapparatet / Assembly instructions / Montering av lekredskapet

Se separat delmontering for detaljer
 See separate assembly for details
 Se separata delmontering för detaljer



Part Name	Article nr.	Qty
Stolpe 95x95 L=3230	SFA5117/1	4
Nedgravingsfundament 95x95	00-003-004K	4

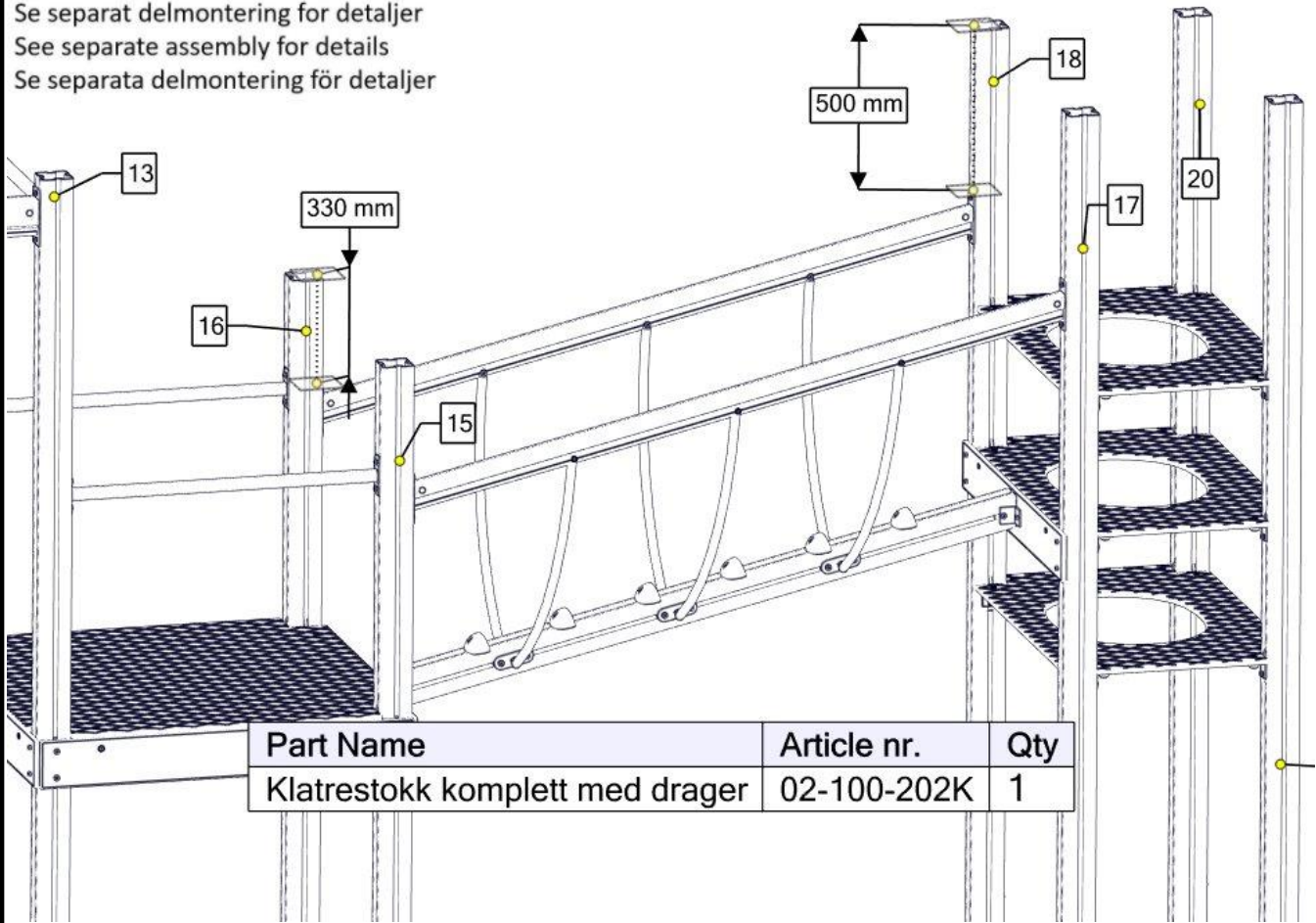
Se separat delmontering for detaljer
 See separate assembly for details
 Se separata delmontering för detaljer



Part Name	Article nr.	Qty
Sprosse 1130x145x15 2 hull- klatrestokk countersunk	01-400-114K	1
Sjakt plate m/hull løypa 1130x710 vinkler	02-100-018K	3

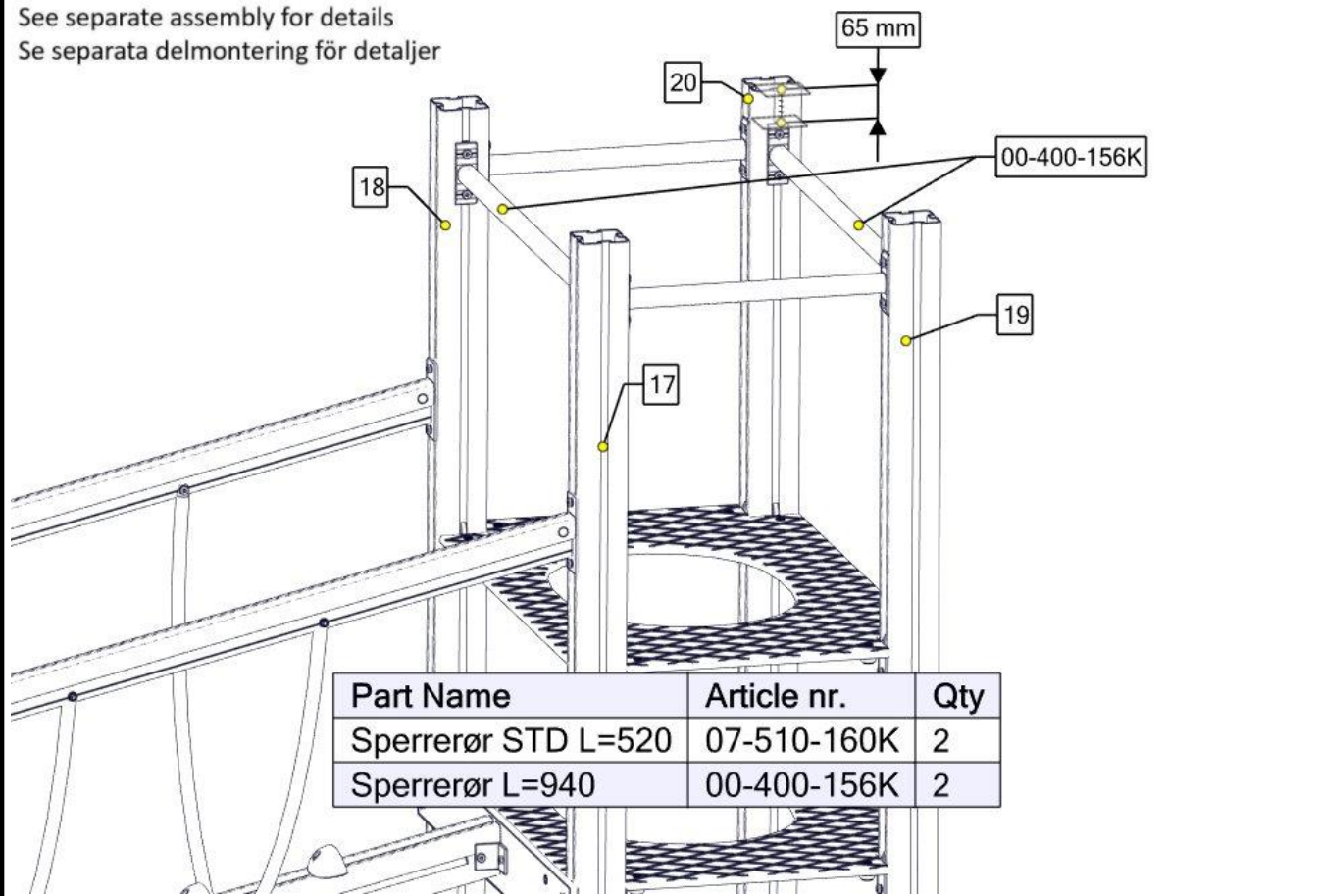
Montering av lekeapparatet / Assembly instructions / Montering av lekredskapet

Se separat delmontering for detaljer
 See separate assembly for details
 Se separata delmontering för detaljer

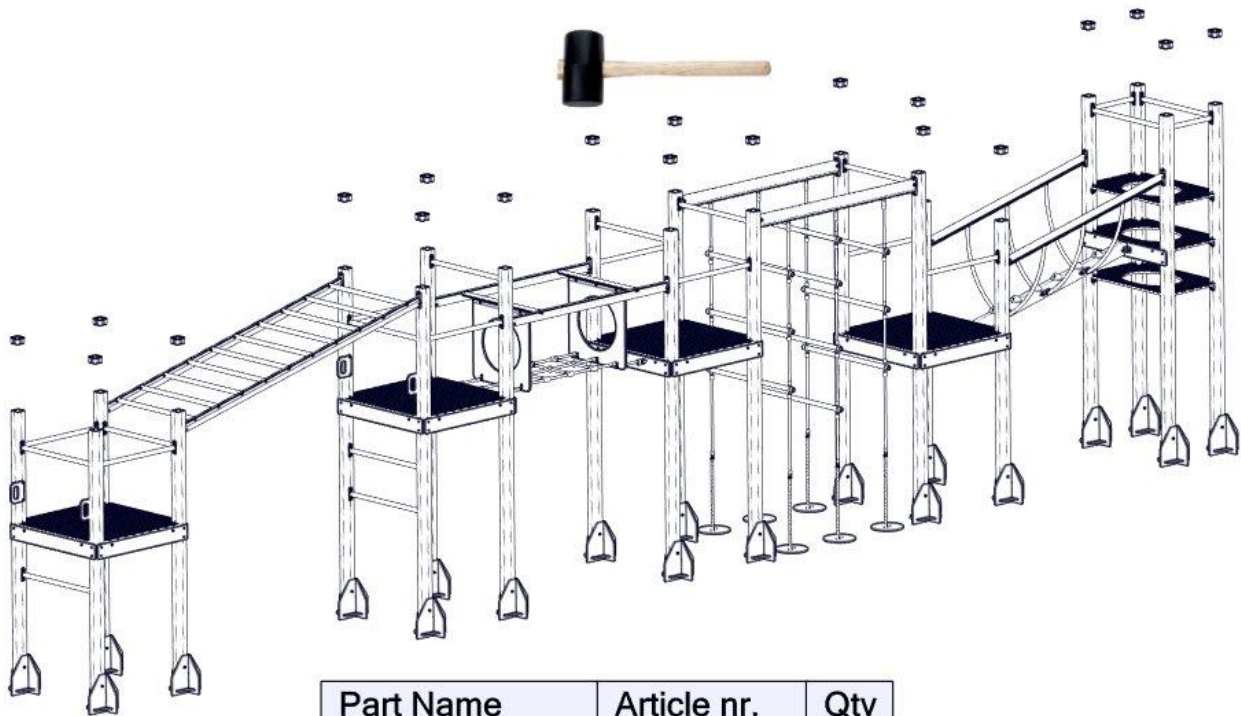


Part Name	Article nr.	Qty
Klatrestokk komplett med drager	02-100-202K	1

Se separat delmontering for detaljer
 See separate assembly for details
 Se separata delmontering för detaljer



Part Name	Article nr.	Qty
Sperrerør STD L=520	07-510-160K	2
Sperrerør L=940	00-400-156K	2

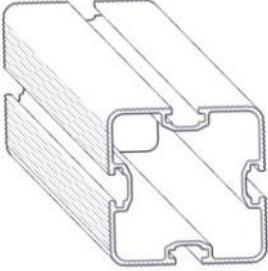
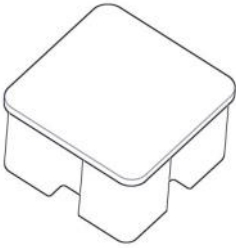


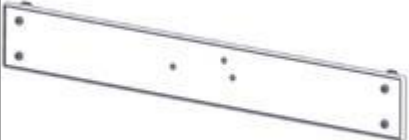

Montering av lekeapparatet / Assembly instructions / Montering av lekredskapet







Part Name	Article nr.	Qty
Endelokk 95x95	00-400-998	20




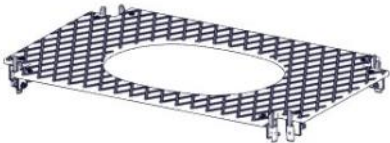

Før utstyret tas i bruk / Before play begins / Innan lekredskapet tas i bruk	
N	<ul style="list-style-type: none"> ● Påse at fallunderlag er utlagt i henhold til gjeldende regler eller vår anbefaling ● Fjern alle monteringshjelpemidler (rester av betong, planker, paller, plast, og lignende) ● Før utstyret tas i bruk, burde man sjekke at det ikke er fare for at anorakksnorer og lignende som kan hekte seg fast noen steder på lekeapparatet. (Vedlagte snor med dobbe (kneledd) kan brukes til å sjekke at dette er i orden. Se vedlagte veiledning for bruk av denne. Dette gjøres for å oppdage eventuelle feilmonteringer.?) ● NB! Bør stå i 2-3 dager før bruk
EN	<ul style="list-style-type: none"> ● Make sure the area and depth of safer surfacing are according to the current standard, or to the manufacturer's recommendation ● Make sure all tools and surplus materials are removed before play begins ● PS! When complete, allow 2-3 days for the concrete to set before use
S	<ul style="list-style-type: none"> ● Kontrollera att fallunderlag är utlagt enligt gällande regler eller vårt rekommendation ● Ta bort alla monteringshjälpmedel (rester av betong, plankor, pallar, plast och liknande) ● Innan lekredskapet används, kontrollera att anoracksnoddar eller kläder/delar av kläder eller liknande inte kan fastna i några delar på redskapet. (Den bipackade "knävringen" kan man med fördel användas för denna kontroll. ● Detta görs för att upptäcka eventuella felmonteringar.)



Boltepakker for / Boltpackage for / Bultpaket för

Sign. _____

Løypa del 3 30-861-017	Navn	Artnr/ dimensjon	Ant	Lev
	Stolpe 95x95 Lengde = 3230 Sort Stolpe 95x95 Lengde = 2600 Sort	SFA5117/1 SFA5117/1	14 6	
	Endelokk 95x95 Sort	00-400-998	20	
	Gulv standard countersunk 1160x1160x15 Grå	00-400-295K (se egen delmontering)	4	
	Sprosse standard 1130x145x15 Grå	00-400-104K (se egen delmontering)	13	
	Sprosse 2 hull klatrestokk 1130x145x15 Grå	01-400-114K (se egen delmontering)	2	
	Sprosse dobbel 3 hull cc265 1130x145x15 Grå	00-400-123K (Se egen delmontering)	2	

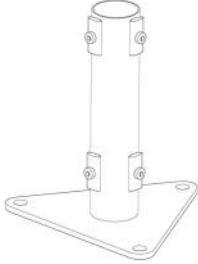
Boltepakker for / Boltpackage for / Bultpaket för		Sign. _____		
Løypa del 3 30-861-017	Navn	Artnr/ dimensjon	Ant	Lev
	Sperrerør 940x120 Sort	00-400-156K (Se egen delmontering)	20	
	Sperrerør 520x120 Sort	07-510-160K (Se egen delmontering)	2	
	Håndtak HPL Grå	00-400-169K (Se egen delmontering)	4	
	Brua skrå ribbetak 10 ribbe Sort/grønn	02-001-030K (Se egen delmontering)	1	
	Nettbru med tunellplater Sort/grønn	02-100-055K (Se egen delmontering)	1	
	Klatrestokk Sort/sort	02-100-202K (se egen delmontering)	1	

Boltepakker for / Boltpackage for / Bultpaket för		Sign. _____		
Løypa del 3 30-861-017	Navn	Artnr/ dimensjon	Ant	Lev
	DragerSFA5103 3 hull vertikal 1950x170x70 Sort	00-400-858K (se egen delmontering)	2	
	ÅÅ-nett 3 rør Sort/grønn	05-103-027K (se egen delmontering)	2	
	Å-nett 4 rør Sort/grønn	05-103-028K (se egen delmontering)	1	
	Sjakt plate m/hull 1130x710 Grå	02-100-018K (se egen delmontering)	3	
	Produktmerke	00-100-400 (montert hos Søve)	0	

Boltepakker for / Boltpackage for / Bultpaket för		Sign. _____.		
Løypa del 3 30-861-017	Navn	Artnr/ dimensjon	Ant	Lev
	Fundament Støp			
	Støpefundament 95 x 95 stolpe	00-003-110K (se egen delmontering)	20	
	Fundament Nedgravning			
	Nedgravings fundament 95 x 95 Stolpe	00-003-004K (Se egen delmontering)	20	

Boltepakker for / Boltpackage for / Bultpaket för

Sign. _____.

Løypa del 3 30-861-017	Navn	Artnr/ dimensjon	Ant	Lev
	Overflate montering			
	Fundament 95x95 for Betongdekke	00-003-125K (se egen delemontering)	20	
	Stolpe kappes	SFA5117/1	20	