



Monteringsanvisning



Assembly Instructions



Monteringsanvisning

Produkt nr. / Product no. / Produkt nr.

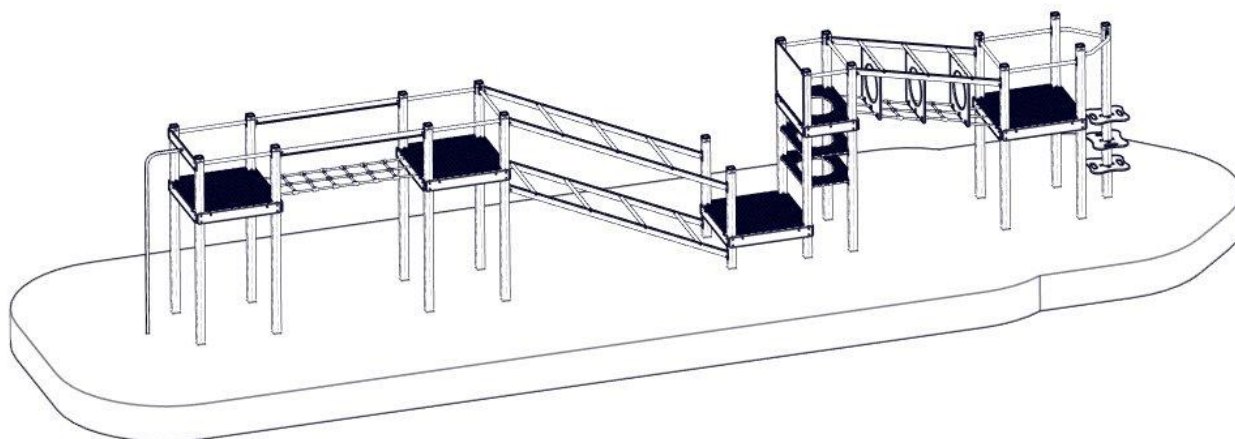
30-862-016

Trestruktur / Grå

Ord. nr. _____

Dato. _____

Sign. _____



søve

Søve AS
Grønnvoldveien 290
3830 Ulefoss - Norway
Tlf: +47 35 94 65 65
www.sove.no



søve

Søve AB
EA Rosengrensgatan 32
421 31 Västra Frölunda
Phone: +46 (0)31 773 97 00
www.sove.se

Monteringstips / Assembly Advice / Monteringsstips

N

- Les monteringsanvisningen nøye før montering.
- Monter elementene i rekkefølgen som vist.
- Boltene bør ikke skrues for hardt til før alt er montert, vatret og loddet. Skru så boltene til.
- NB! Ved bruk av drill, kan boltene ryke.
- På grunn av at solen kan gjøre rutsjeflaten veldig varm, bør rutsjebanens utløp vende mot nord-øst eller nord-vest.
- Er lekeutstyret plassert i naturlige ferdselstraséer må området sikres mot gjennomgang.
- Innspringningshinder bør vurderes rundt lekeapparater hvor det er stor bevegelse, f.eks. ved huskestativ.
- Det bør være fritt innsyn til lekeutstyr som er beregnet for barn under 3 år.

NB! Under monteringsarbeidet må utstyr, som ikke er forankret forsvarlig i bakken, sikres slik at det ikke velte.

Området må avstenges under montering av apparatene med sperrebånd eller lignende.

EN

- Read the instruction carefully before assembling the play unit.
- Assemble the components in the sequence shown in these instructions. Fixings must not be fully tightened during assembly. Before casting the foundations, the structure must be level and plumb, at which point all fixings are tightened. PS! If use of drill, the bolts may be wrecked.
- Avoid positioning the slide facing due south because of overheating – ideal positions are facing north-east or north-west. Secure the construction-area to prevent people from walking through it.
- Consider installing barriers around play-equipment which gives rise to a lot of activity – i.e. swings.
- Ensure that clear vision is possible across the play area so that supervision is possible from any position, particularly where children under 3 years of age will be playing.

NB! During assembly of the equipment, ensure that all structures are securely propped, especially when left overnight. Also ensure that equipment is supported

Monteringstips / Assembly Advice / Monteringsstips**S**

- Läs monteringsanvisningen noga före montering.

- Montera delarna i den ordningen som anvisas
- Skruvarna bör inte skruvas för hårt tills allt är monterat, i våg och lodat.













OBS! Används elektrisk skruvdragare, kan bulten gå sönder. Hårdra därför manuellt!

- Solen kan göra att rutchbanan blir väldigt varm. Banans nedfart rekommenderas att vändas i norrlig riktning
- Om lekplatsen placeras vid en gångväg mm bör området säkras mot genomfart av gående och cyklister.
- Insprängningshinder bör placeras runt lekutrustning med stor rörelse, t ex, gungställning.
- Det bör vara fri insyn till lekutrustning beräknat till barn under 3 år.

OBS! Under monteringsarbete bör utrustningen som inte ska förankras i marken, ställs så att den inte kan välta.

Området måste spärras när lekutrustningen byggs upp, med avspärrningsband eller liknande.

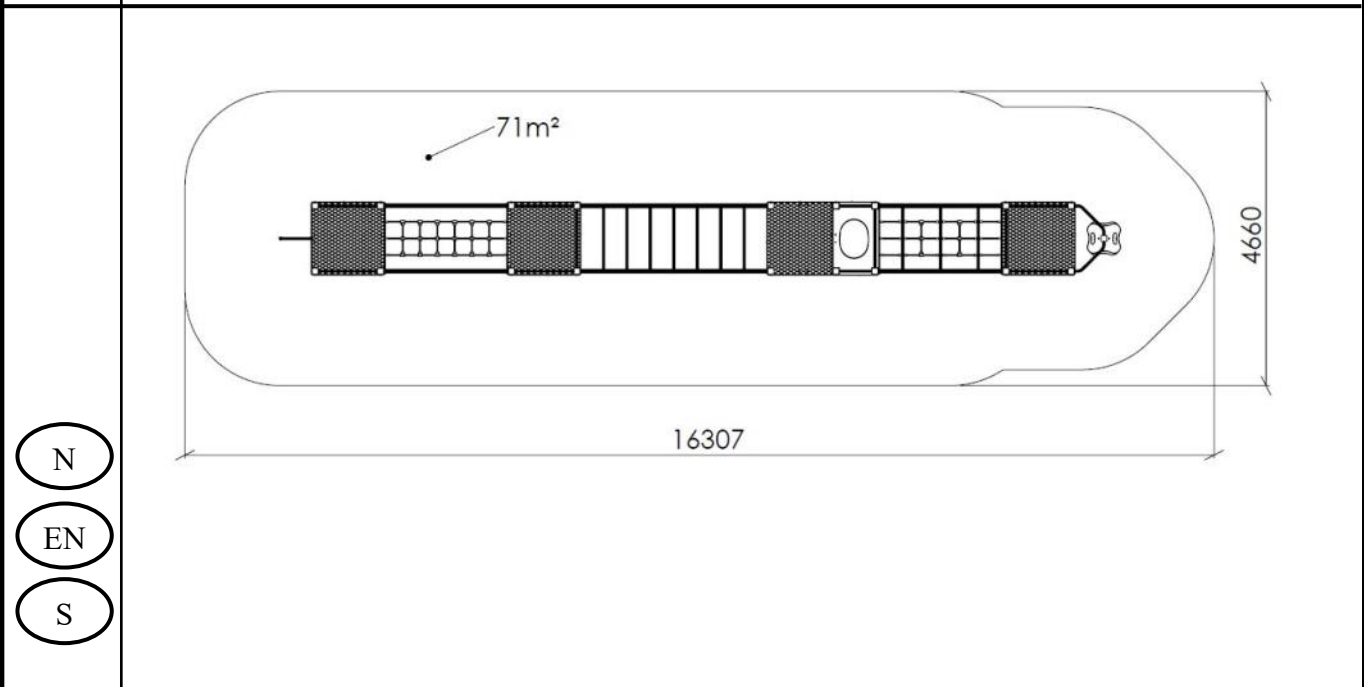
Nødvendig verktøy / Tools required / Nödvändiga verktyg

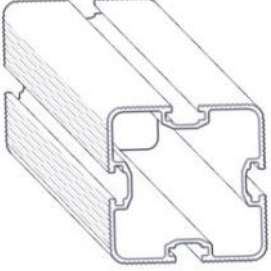
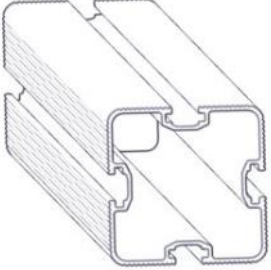
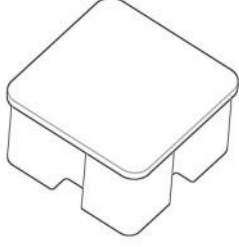

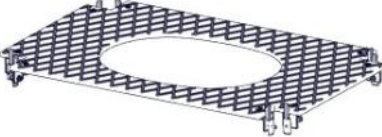
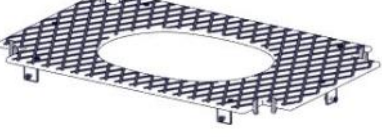
| | | | | | |
|-----------------------------------|--|--|---|--|--|
| <p>(N)</p> <p>(EN)</p> <p>(S)</p> | <p>(A)</p>  | <p>(B)</p>  <p>Torx Nr 45</p>  | <p>(C)</p> <p>5 mm 6 mm</p>  | <p>(D)</p>  | <p>(E)</p>  |
| |  | <p>Metermål</p> <p>Metric measure</p> <p>Tumstock</p>  | <p>Ø11mm Bor</p> <p>Ø11mm Drill</p> <p>Ø11mm Borr</p>  | <p>Merkebånd</p> <p>Mark ribbon</p> <p>Märkeband</p>  |  <p>13 + 17mm</p>  |

Nødvendig antall personer / Number of persons required / Rekommenderad antal personer









Anbefalt arealbehov ved montering / Recommended working space / Rekommenderad arealbehov vid montering



| Boltepakker for / Boltpackage for / Bultpaket för | | Sign. _____ | | |
|---|--|--|------------|------------|
| Løypa del 2 30-862-016 | Navn | Artnr/ dimensjon | Ant | Lev |
|  | Stolpe 95x95 Lengde = 3230 Sort | SFA5117/1 | 12 | |
| | Stolpe 95x95 Lengde = 2000 Sort | SFA5117/1 | 2 | |
|  | Stolpe 95x95 Lengde = 2900 Sort | SFA5117/1 | 2 | |
| | Stolpe 95x95 Lengde = 3030 Sort | SFA5117/1 | 3 | |
|  | Endelokk 95x95 Sort | 00-400-998 | 19 | |
|  | Gulv standard countersunk 1160x1160x15 Grå | 00-400-295K (se egen delmontering) | 4 | |
|  | Sjakt plate m/hull vinkel 1130x710 Grå | 02-100-018K (se egen delmontering) | 2 | |
|  | Sjakt plate m/hull 1160x740 Grå | 02-100-017K (se egen delmontering) | 1 | |

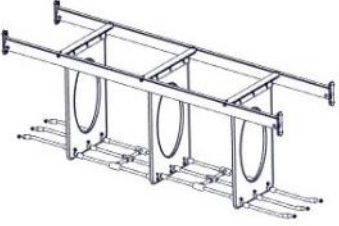
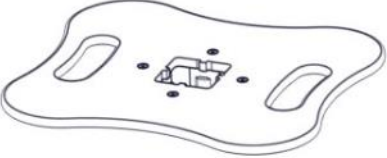


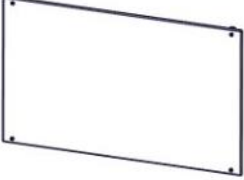

Boltepakker for / Boltpackage for / Bultpaket för

Sign. _____

| Løypa del 2 30-862-016 | Navn | Artnr/ dimensjon | Ant | Lev |
|---|---|--|-----|-----|
|  | Sprosse standard 1130x145x15 Grå | 00-400-104K (se egen delmontering) | 14 | |
|  | Sprosse gulv 710x145x15 Grå | 01-450-113K (se egen delmontering) | 2 | |
|  | Sprosse 1 hull brannstang 1130x145x15 Grå | 00-400-109K (se egen delmontering) | 1 | |
|  | Sprosse dobbel 3 hull cc265 1130x145x15 Grå | 00-400-123K (Se egen delmontering) | 2 | |
|  | Sperrerør 940x120 Sort | 00-400-156K (Se egen delmontering) | 8 | |
|  | Sperrerør 520x120 Sort | 07-510-160K (Se egen delmontering) | 2 | |

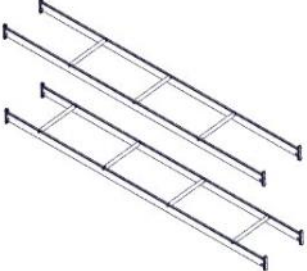


Boltepakker for / Boltpackage for / Bultpaket för

Sign. _____

| Løypa del 2 30-862-016 | Navn | Artnr/ dimensjon | Ant | Lev |
|---|---|--|-----|-----|
|  | Brua skrå m/PP-nett 3x HPL plater Trestruktur | 02-001-029K (se egen delmontering) | 1 | |
|  | Trinn Klatrestokk Grå | 02-500-110K (se egen delmontering) | 3 | |
|  | Sperrørør 90 grader Sort | 02-500-109K (se egen delmontering) | 2 | |
|  | GG-nett Sort | 05-053-015K (se egen delmontering) | 1 | |
|  | Rekkverk 1130x750x12 Trestruktur | 01-125-038K (se egen delmontering) | 1 | |
|  | Brannrør til gulv 1,87 meter L=3200 Sort | 00-400-189K | 1 | |



Boltepakker for / Boltpackage for / Bultpaket för

Sign. _____.

| Løypa del 2 30-862-016 | Navn | Artnr/ dimensjon | Ant | Lev |
|---|---|--|-----|-----|
|  | Brua skrå m/ 5 sperrerør Sort | 02-001-027K (se egen delmontering) | 1 | |
|  | Drager uten hull 1980x150x60 Sort | 00-400-844K (se egen delmontering) | 2 | |
| | | | | |
| | | | | |
| | | | | |
|  | Produktmerke | 00-100-400 (montert hos Søve) | 0 | |

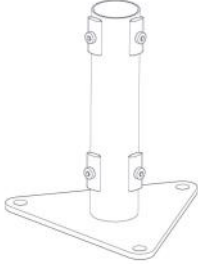
Boltepakker for / Boltpackage for / Bultpaket för

Sign. _____.

| Løypa del 2 30-862-016 | Navn | Artnr/ dimensjon | Ant | Lev |
|---|---|--|-----|-----|
| | Fundament Støp | | | |
|  | Støpefundament 95 x 95 stolpe | 00-003-110K (se egen delmontering) | 19 | |
| | | | | |
| | Fundament Nedgravning | | | |
|  | Nedgravings fundament 95 x 95 Stolpe | 00-003-004K (Se egen delmontering) | 19 | |
| | | | | |

Boltepakker for / Boltpackage for / Bultpaket för

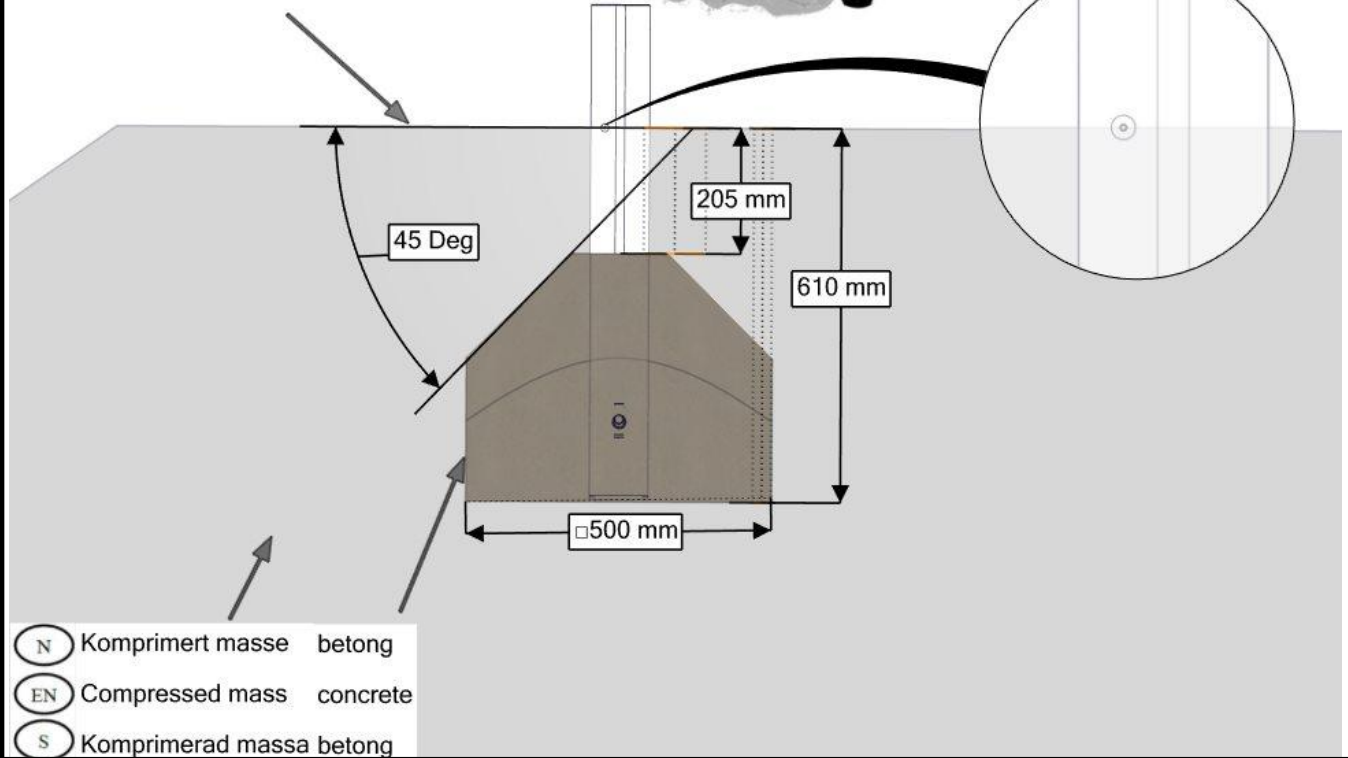
Sign. _____.

| Løypa del 1 30-862-015 | Navn | Artnr/ dimensjon | Ant | Lev |
|---|------------------------------------|---|-----|-----|
| | Overflate montering | | | |
|  | Fundament 95x95 for Betongdekke | 00-003-125K (se egen delemontering) | 19 | |
| | | | | |
| | | | | |
| | Stolpe kappes | SFA5117/1 | 19 | |
| | | | | |

Fundamentering med betong / Foundation concrete / Förankring med betong

- (N) Støtdempende materialer Ref NS-EN 1176-1
- (EN) Impact attenuating materials §4.2.8.5
- (S) Støtdämpande material

- (N) Bakkenivå
- (EN) Ground level
- (S) marknivå

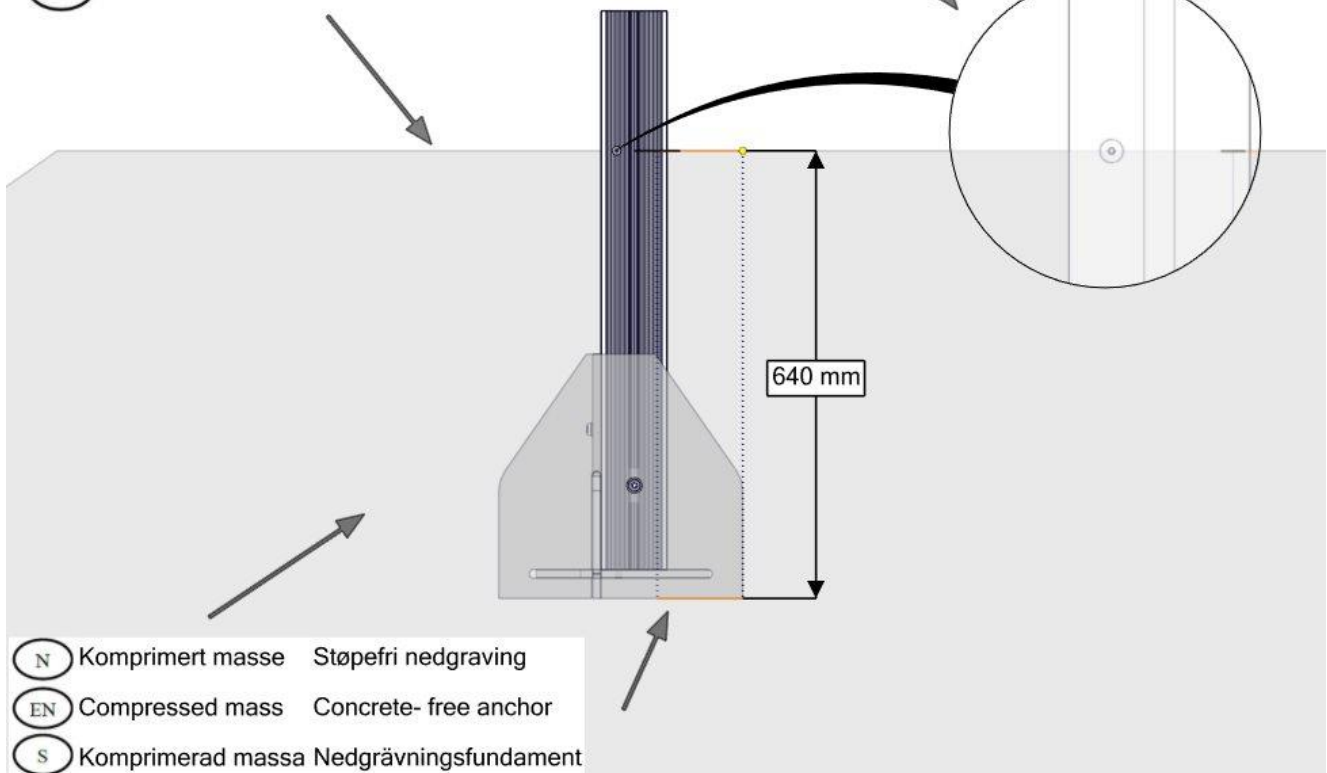


- (N) Komprimert masse betong
- (EN) Compressed mass concrete
- (S) Komprimerad massa betong

Fundamentering uten betong / Foundation without concrete / Förankring utan betong

- (N) Støtdempende materialer Ref NS-EN 1176-1
- (EN) Impact attenuating materials §4.2.8.5
- (S) Støtdämpande material

- (N) Bakkenivå
- (EN) Ground level
- (S) Marknivå



- (N) Komprimert masse Støpefri nedgraving
- (EN) Compressed mass Concrete-free anchor
- (S) Komprimerad massa Nedgravningsfundament

Overflatemontering/ Surface mounting/ Ytmontering

Ref
NS-EN 1176-1
§4.2.8.5

(N) (EN) (S)
Bakkenivå Ground level marknivå

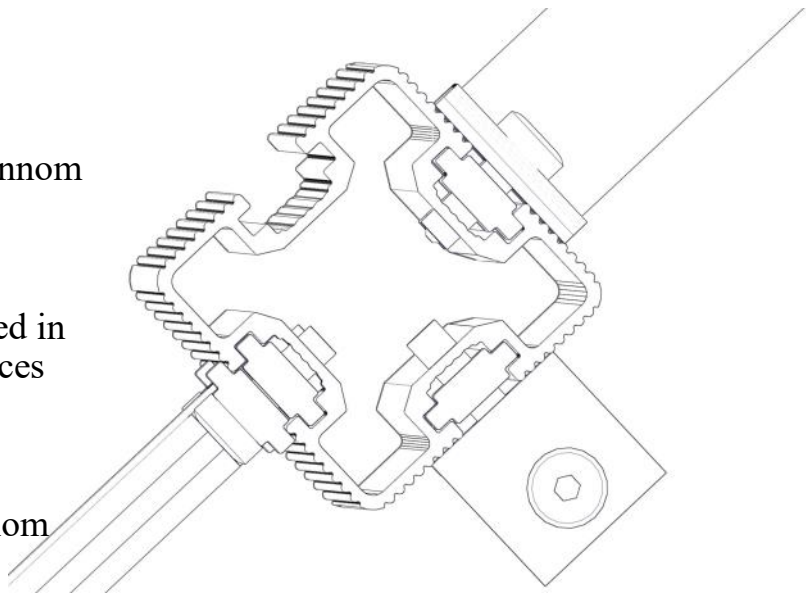
Tykkelse/Thickness

betong
concrete
betong

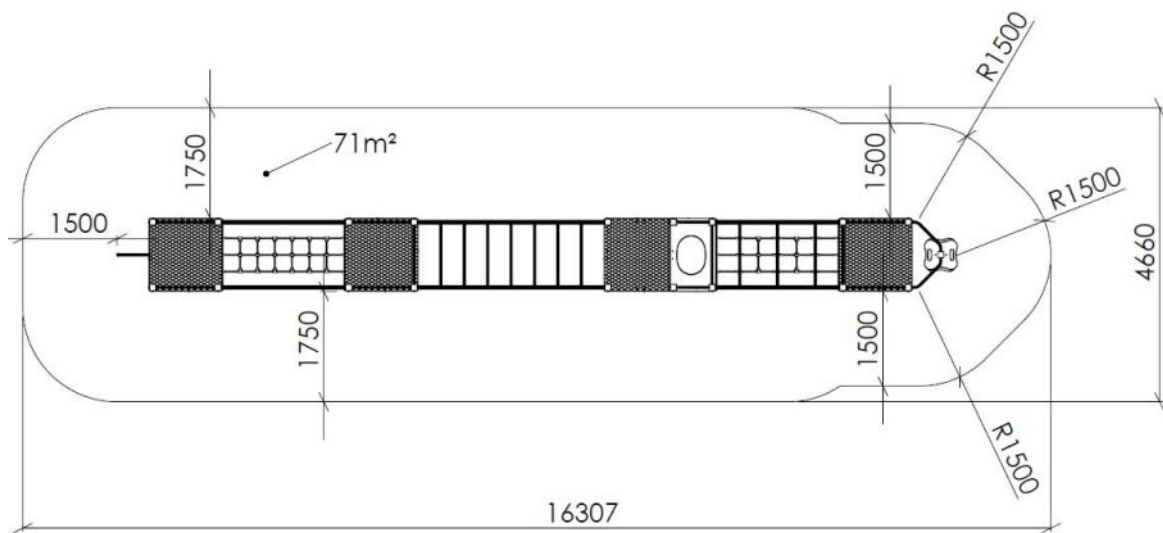
Stolpe kappes: Lengde stolpe - 600+ tykkelse

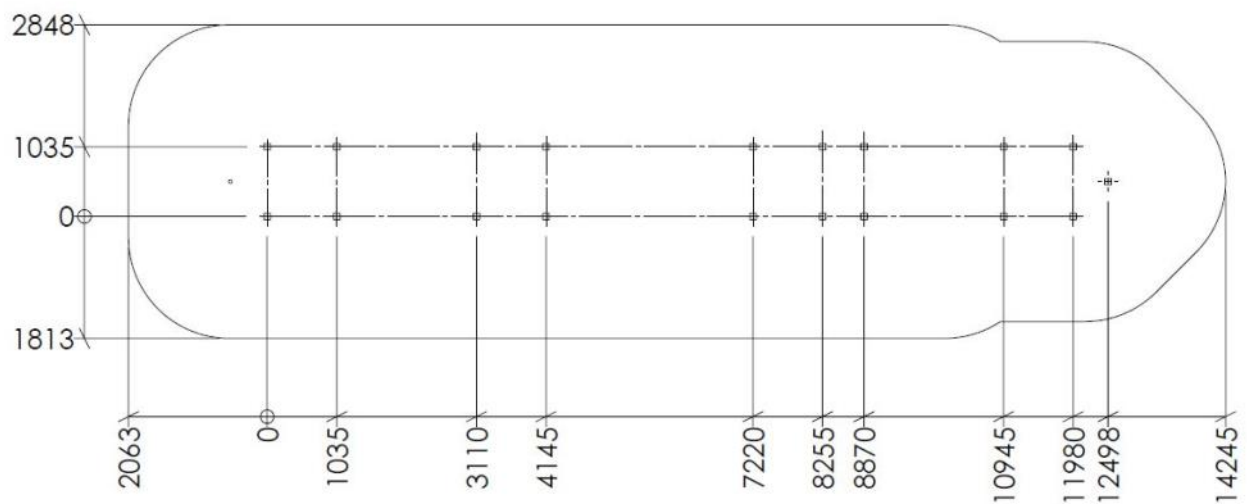
| | | | | |
|----|--|-------------------------|---------------------------------|----------------|
| NO | Betongkvalitet | C25/30 | | |
| SE | Betongkvalitet | | | |
| EN | Concrete quality | | | |
| NO | Mengde betong | | 1,9 | m ³ |
| SE | Mängd betong | | | |
| EN | Amount of concrete | | | |
| NO | Fundament størrelse | | 0,5 x 0,5 x 0,4 | m |
| SE | Stiftelsestorlek | | | |
| EN | Foundation size | | | |
| NO | For sikkerhet må fundamentene med sand eller myk jord være minst 50% større i areal | | | |
| SE | För säkerheten måste grunden med sand eller mjuk jord vara minst 50% större i området | | | |
| EN | For safety, the foundations with sand or soft soil must be at least 50% larger in area | | | |
| NO | Tyngste element | 00-400-295 | 27 | Kg |
| SE | Tyngsta element | | | |
| EN | Heaviest element | | | |
| NO | Største element | 00-400-295 SFA5117/1 | 1,16x1,16x0,015 3,23x0,1x0,1 | m |
| SE | Största element | | | |
| EN | Biggest element | | | |

| | |
|-----------|---|
| <p>N</p> | <p>Bolten skrues HELT igjennom aluminiumen. Maks moment: 30Nm</p> |
| <p>EN</p> | <p>The bolt must be tightened in to the post, so that it pierces the aluminium Max torque: 30Nm</p> |
| <p>S</p> | <p>Bulten skruvas HELT genom aluminiumen. Maks vridmoment: 30Nm</p> |



Sikkerhetssone / Safety zone / Säkerhetszon



Plassering av forankringer / Ground plan / Placering av förankringar

N

Alle mål er oppgitt i millimeter

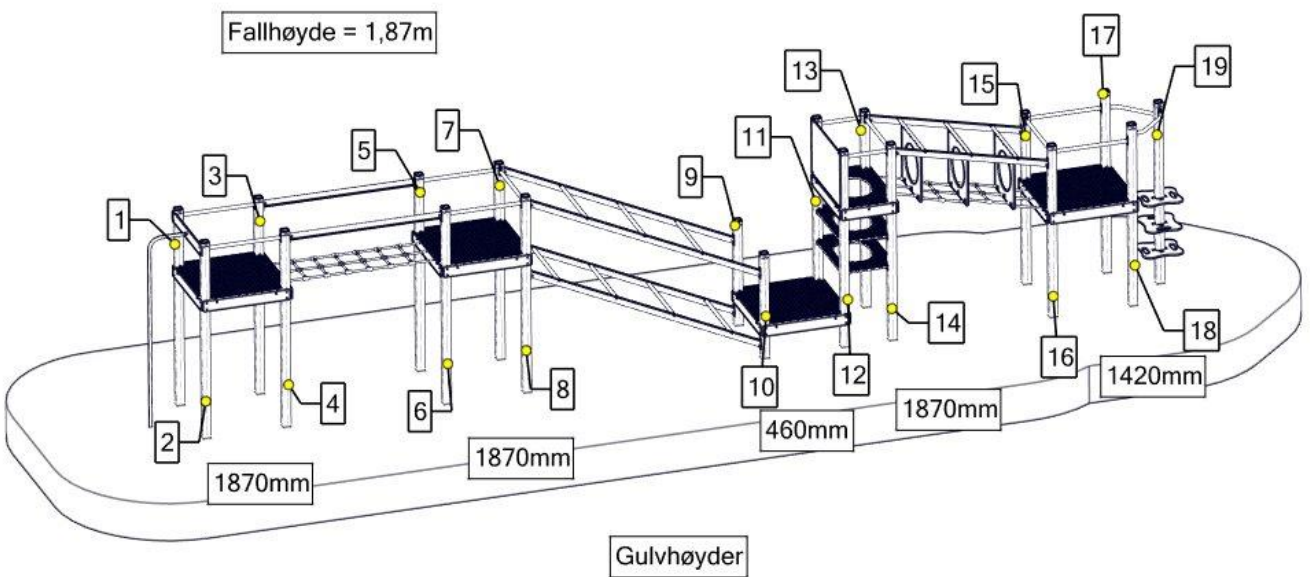
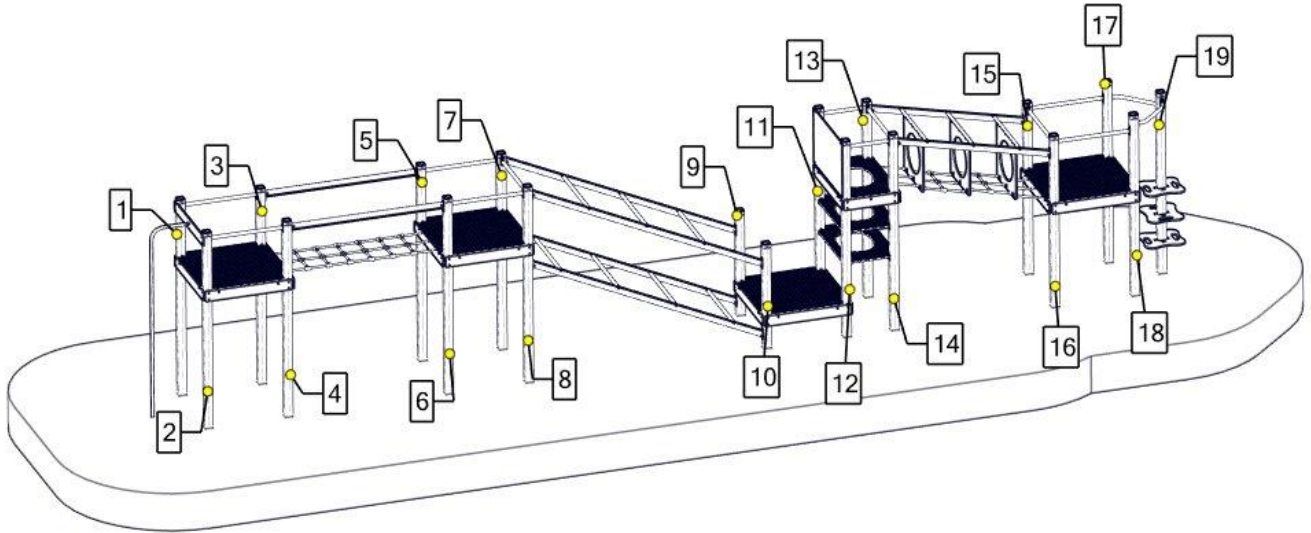
EN

Scale measured in mm

S

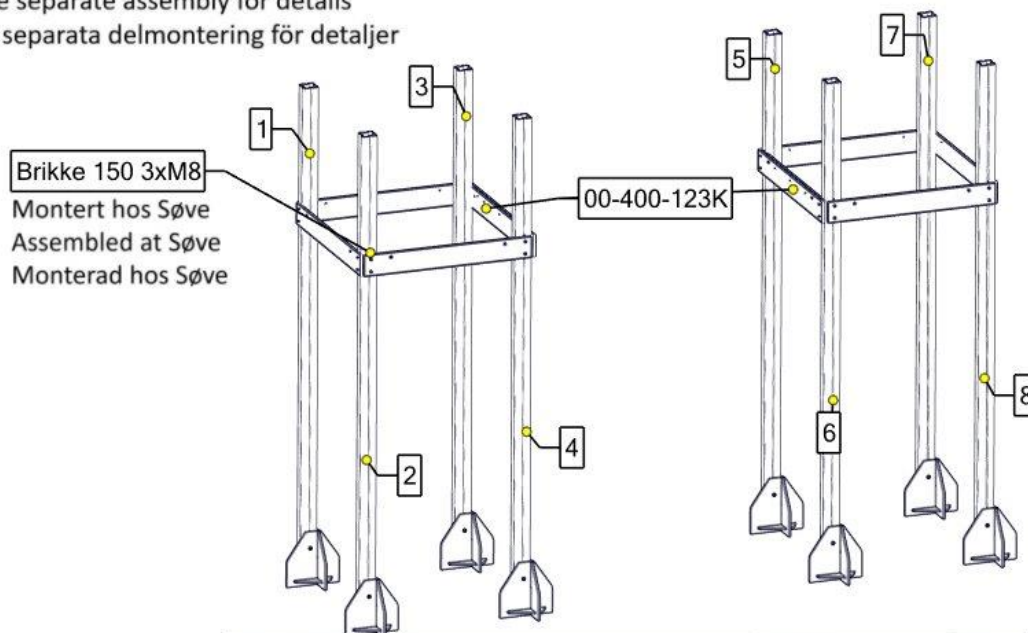
Alla mått är i millimeter.

Montering av lekeapparatet / Assembly instructions / Montering av lekredskapet



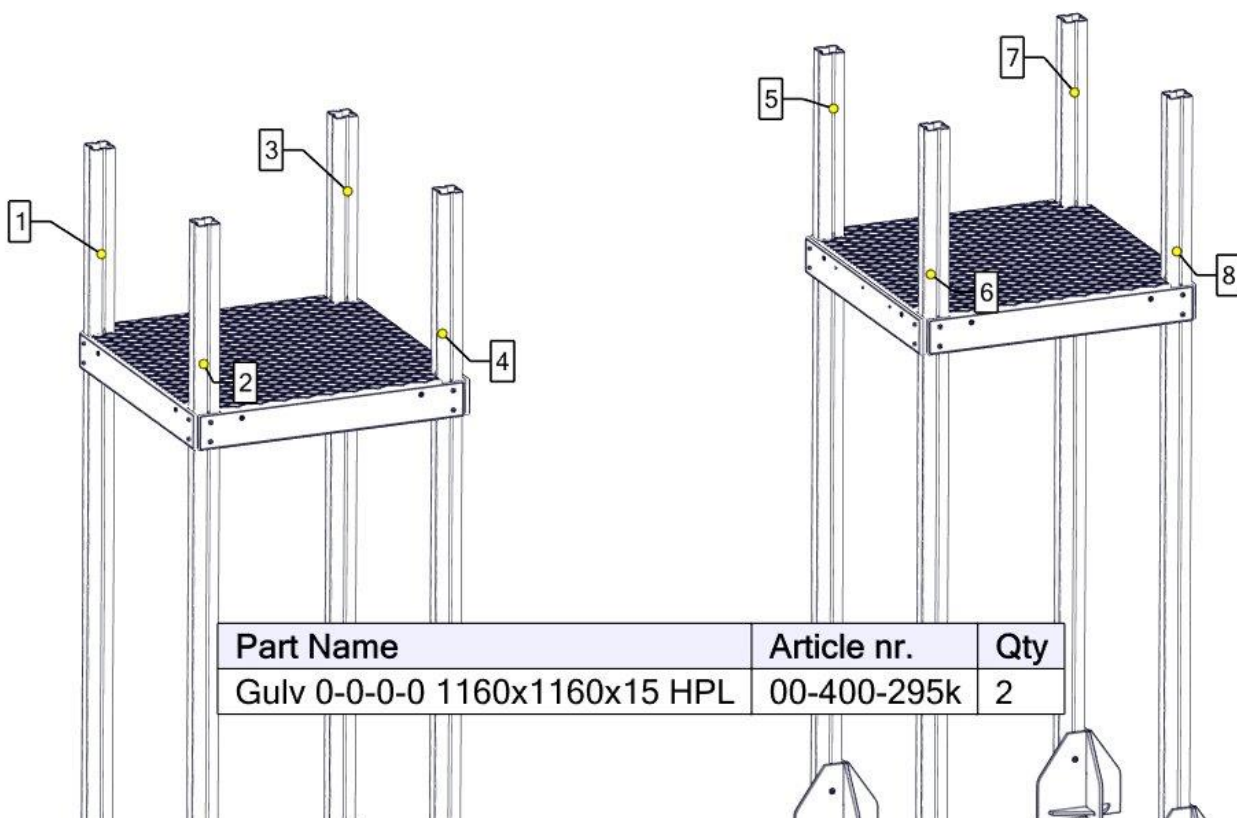
Montering av lekeapparatet / Assembly instructions / Montering av lekredskapet

Se separat delmontering for detaljer
 See separate assembly for details
 Se separata delmontering för detaljer



| Part Name | Article nr. | Qty |
|------------------------------------|-------------|-----|
| Stolpe 95x95 L=3230 | SFA5117/1 | 8 |
| Sprosse std 1130x145x15 for gulv | 00-400-104K | 6 |
| Sprosse 1130x145x15 m 3 hull cc265 | 00-400-123K | 2 |
| Nedgravingsfundament 95x95 | 00-003-004K | 8 |

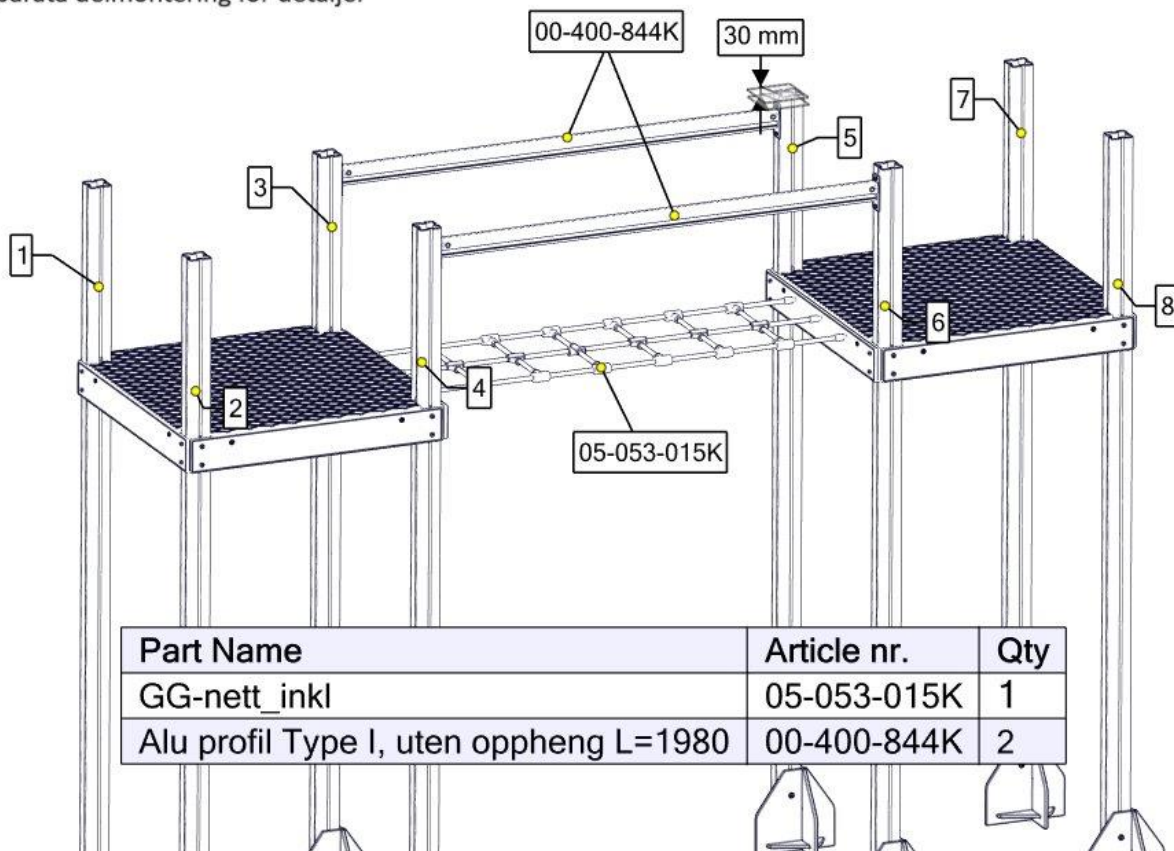
Se separat delmontering for detaljer
 See separate assembly for details
 Se separata delmontering för detaljer



| Part Name | Article nr. | Qty |
|-------------------------------|-------------|-----|
| Gulv 0-0-0-0 1160x1160x15 HPL | 00-400-295k | 2 |

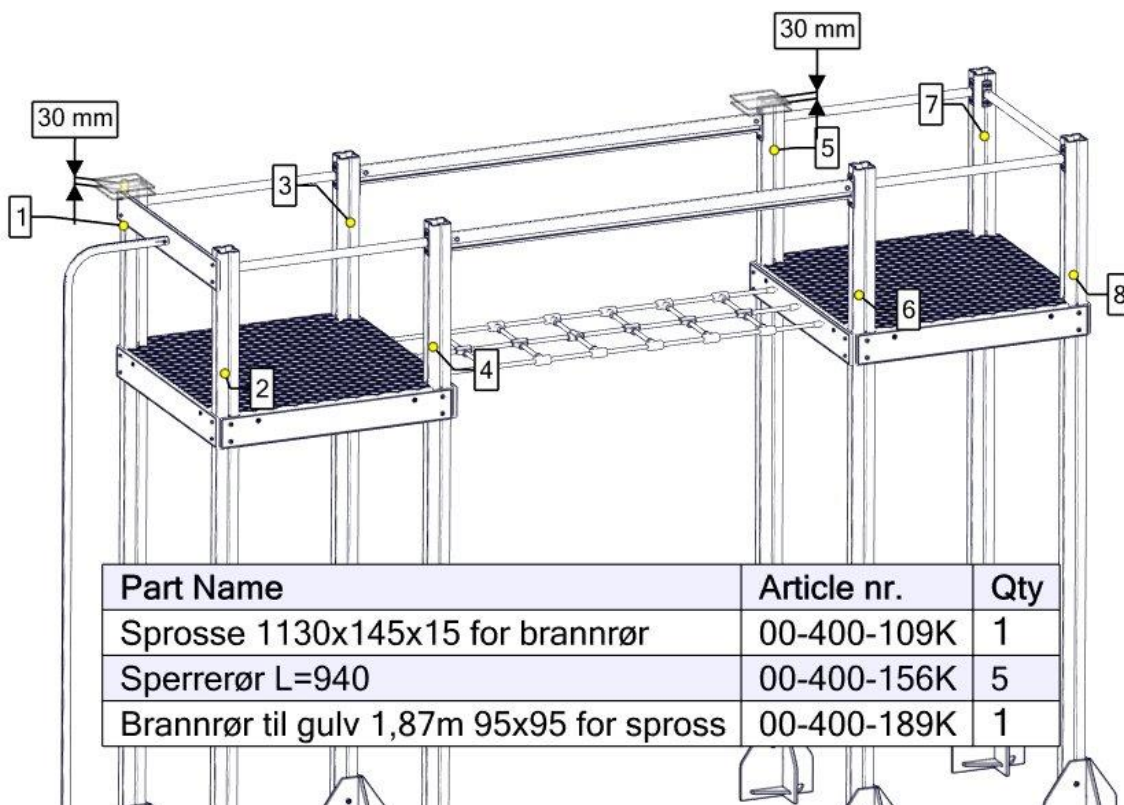
Montering av lekeapparatet / Assembly instructions / Montering av lekredskapet

Se separat delmontering for detaljer
See separate assembly for details
Se separata delmontering för detaljer



| Part Name | Article nr. | Qty |
|--|-------------|-----|
| GG-nett inkl | 05-053-015K | 1 |
| Alu profil Type I, uten oppheng L=1980 | 00-400-844K | 2 |

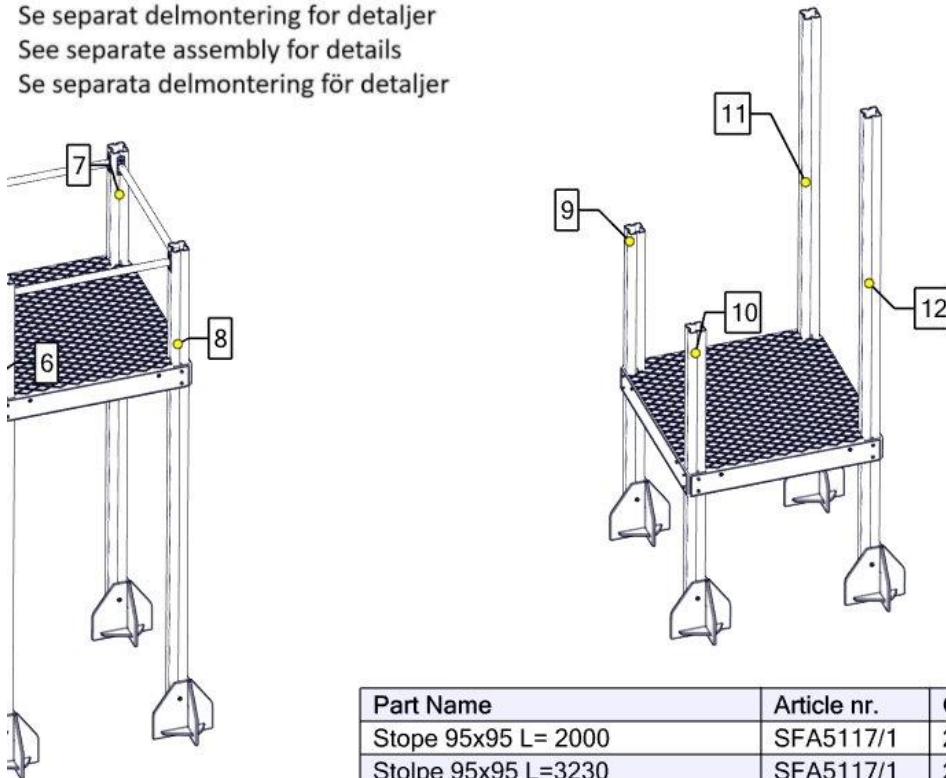
Se separat delmontering for detaljer
See separate assembly for details
Se separata delmontering för detaljer



| Part Name | Article nr. | Qty |
|--|-------------|-----|
| Sprosse 1130x145x15 for brannrør | 00-400-109K | 1 |
| Sperrerør L=940 | 00-400-156K | 5 |
| Brannrør til gulv 1,87m 95x95 for spross | 00-400-189K | 1 |

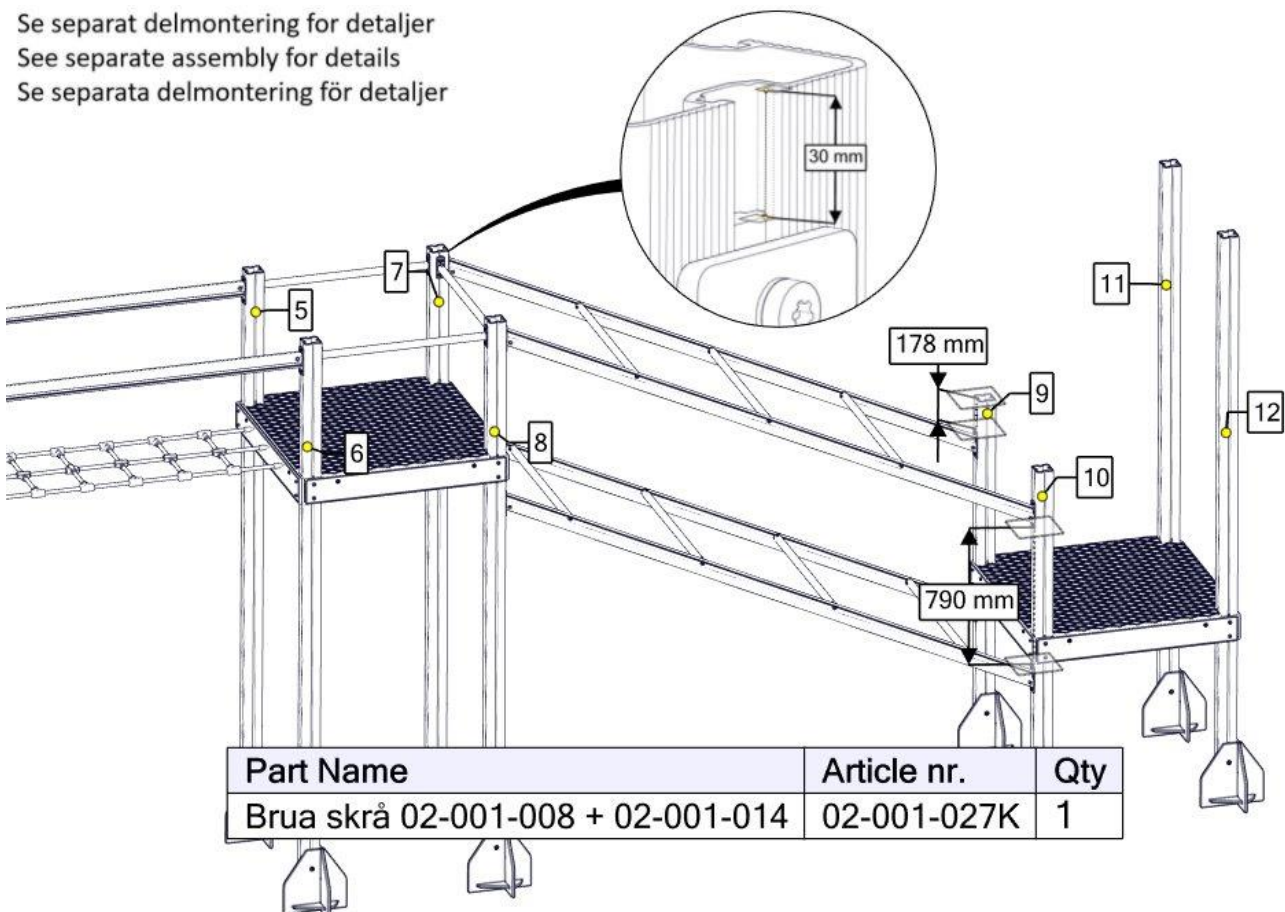
Montering av lekeapparatet / Assembly instructions / Montering av lekredskapet

Se separat delmontering for detaljer
 See separate assembly for details
 Se separata delmontering för detaljer



| Part Name | Article nr. | Qty |
|----------------------------------|-------------|-----|
| Støpe 95x95 L= 2000 | SFA5117/1 | 2 |
| Stolpe 95x95 L=3230 | SFA5117/1 | 2 |
| Sprosse std 1130x145x15 for gulv | 00-400-104K | 4 |
| Nedgravingsfundament 95x95 | 00-003-004K | 4 |
| Gulv 0-0-0-0 1160x1160x15 HPL | 00-400-295k | 1 |

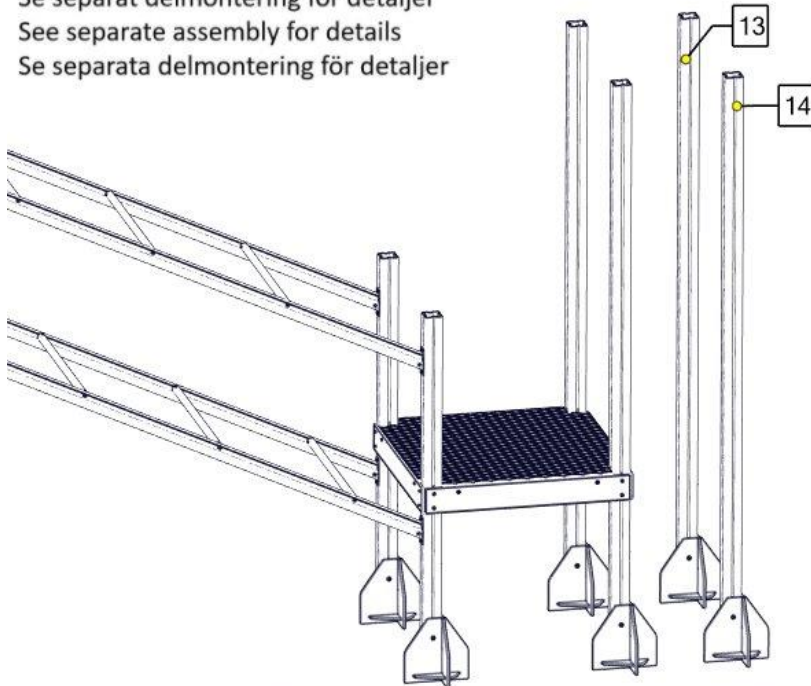
Se separat delmontering for detaljer
 See separate assembly for details
 Se separata delmontering för detaljer



| Part Name | Article nr. | Qty |
|-----------------------------------|-------------|-----|
| Brua skrå 02-001-008 + 02-001-014 | 02-001-027K | 1 |

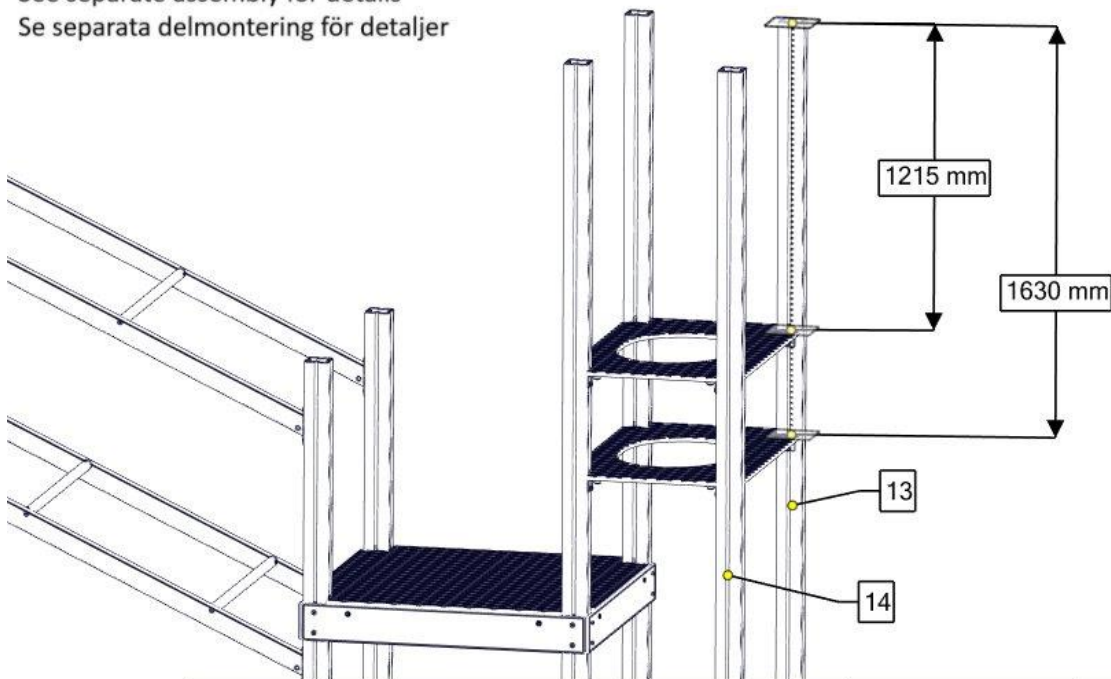
Montering av lekeapparatet / Assembly instructions / Montering av lekredskapet

Se separat delmontering for detaljer
 See separate assembly for details
 Se separata delmontering för detaljer



| Part Name | Article nr. | Qty |
|----------------------------|-------------|-----|
| Stolpe 95x95 L=3230 | SFA5117/1 | 2 |
| Nedgravingsfundament 95x95 | 00-003-004K | 2 |

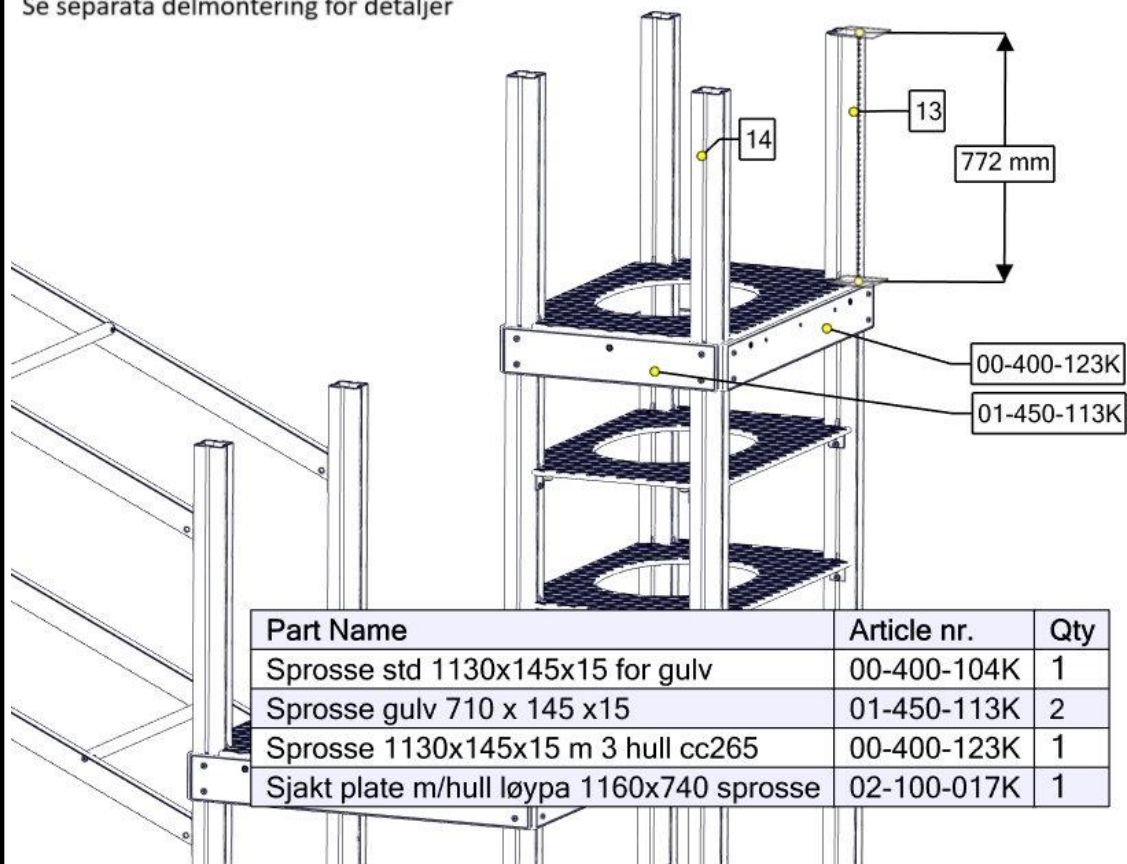
Se separat delmontering for detaljer
 See separate assembly for details
 Se separata delmontering för detaljer



| Part Name | Article nr. | Qty |
|---|-------------|-----|
| Sjakt plate m/hull løypa 1130x710 vinkler | 02-100-018K | 2 |

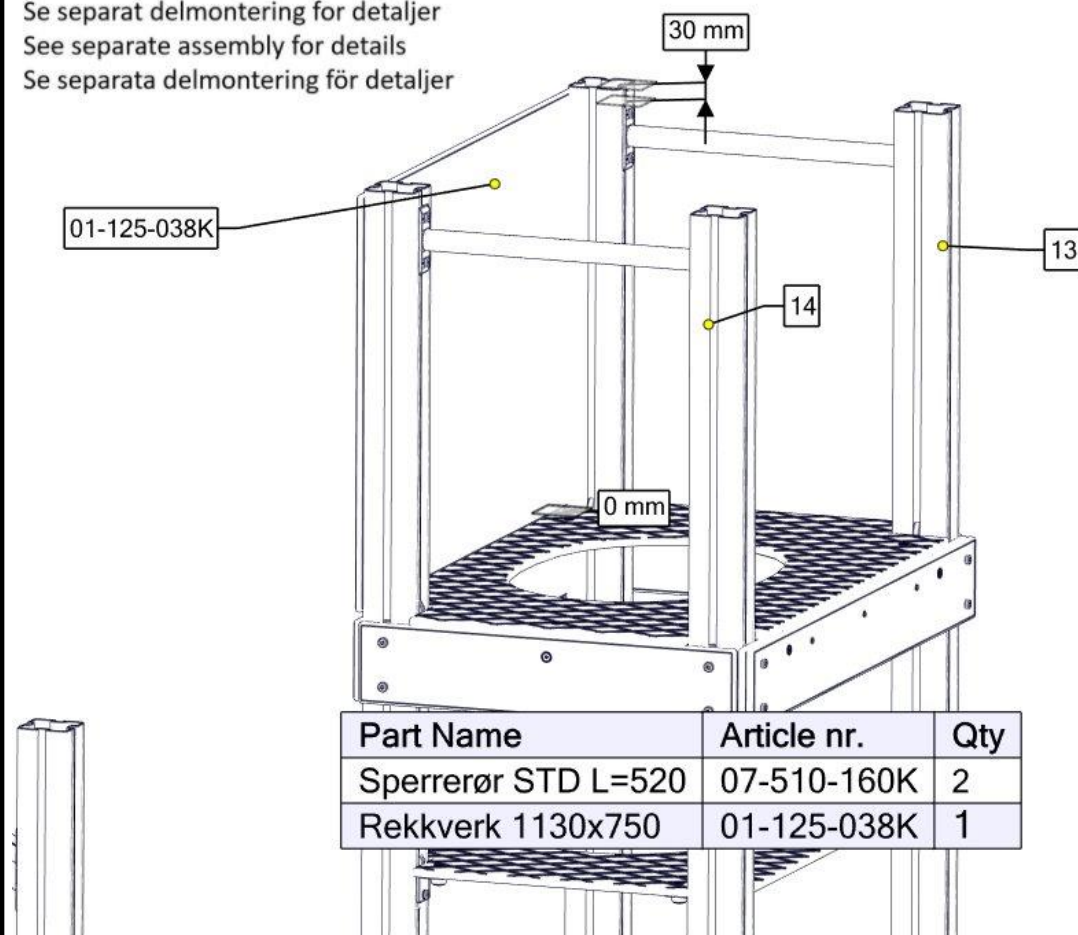
Montering av lekeapparatet / Assembly instructions / Montering av lekredskapet

Se separat delmontering for detaljer
 See separate assembly for details
 Se separata delmontering för detaljer



| Part Name | Article nr. | Qty |
|---|-------------|-----|
| Sprosse std 1130x145x15 for gulv | 00-400-104K | 1 |
| Sprosse gulv 710 x 145 x 15 | 01-450-113K | 2 |
| Sprosse 1130x145x15 m 3 hull cc265 | 00-400-123K | 1 |
| Sjakt plate m/hull løypa 1160x740 sprosse | 02-100-017K | 1 |

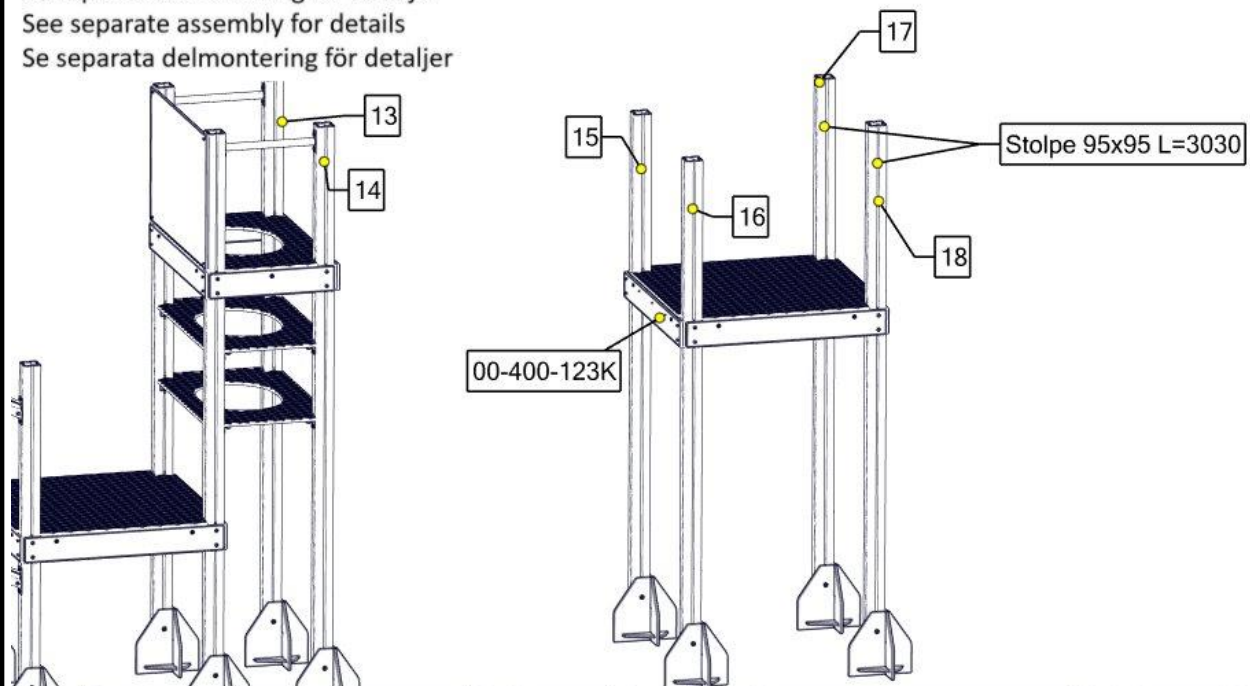
Se separat delmontering for detaljer
 See separate assembly for details
 Se separata delmontering för detaljer



| Part Name | Article nr. | Qty |
|---------------------|-------------|-----|
| Sperrerør STD L=520 | 07-510-160K | 2 |
| Rekkverk 1130x750 | 01-125-038K | 1 |

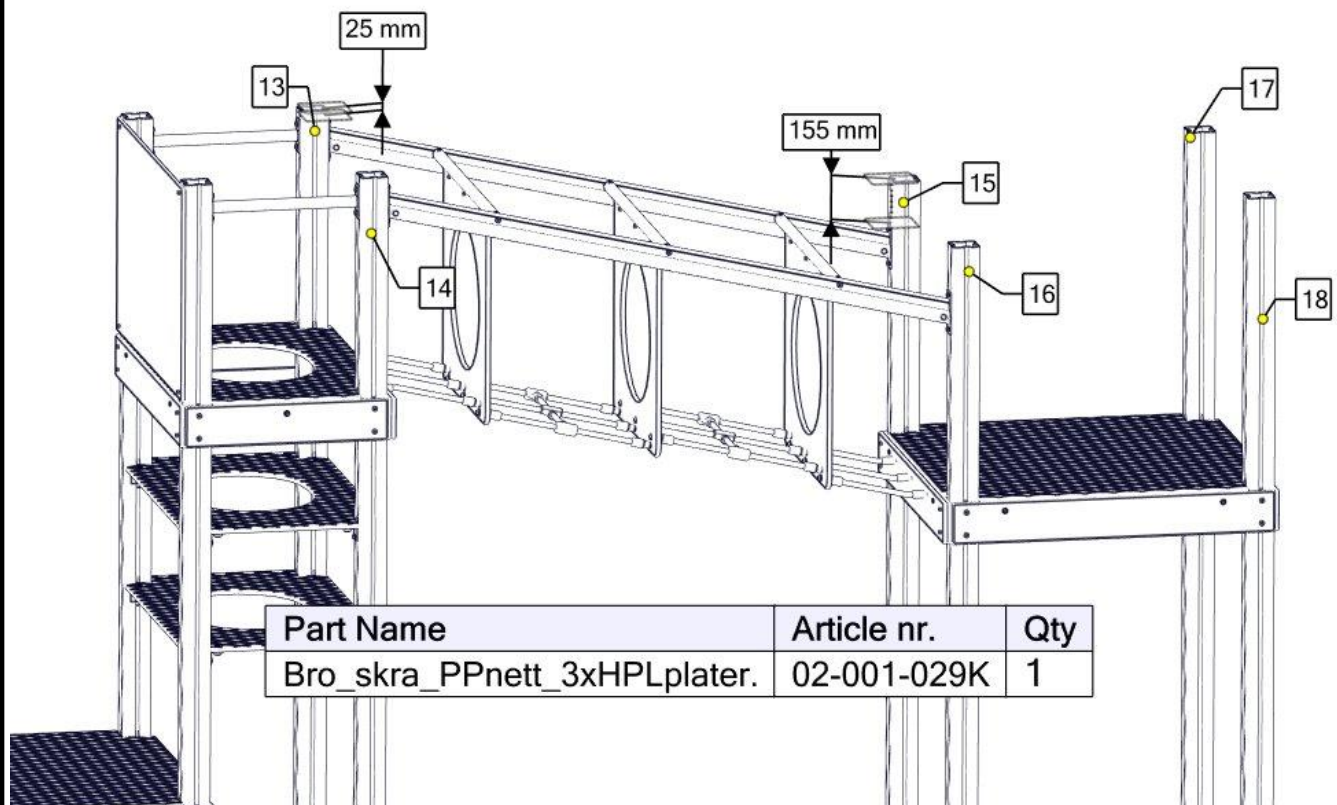
Montering av lekeapparatet / Assembly instructions / Montering av lekredskapet

Se separat delmontering for detaljer
 See separate assembly for details
 Se separata delmontering för detaljer



| Part Name | Article nr. | Qty | Part Name | Article nr. | Qty |
|------------------------------------|-------------|-----|-------------------------------|-------------|-----|
| Stolpe 95x95 L=3030 | SFA5117/1 | 2 | Nedgravingsfundament 95x95 | 00-003-004K | 4 |
| Stolpe 95x95 L=2900 | SFA5117/1 | 2 | Gulv 0-0-0-0 1160x1160x15 HPL | 00-400-295k | 1 |
| Sprosse std 1130x145x15 for gulv | 00-400-104K | 3 | | | |
| Sprosse 1130x145x15 m 3 hull cc265 | 00-400-123K | 1 | | | |

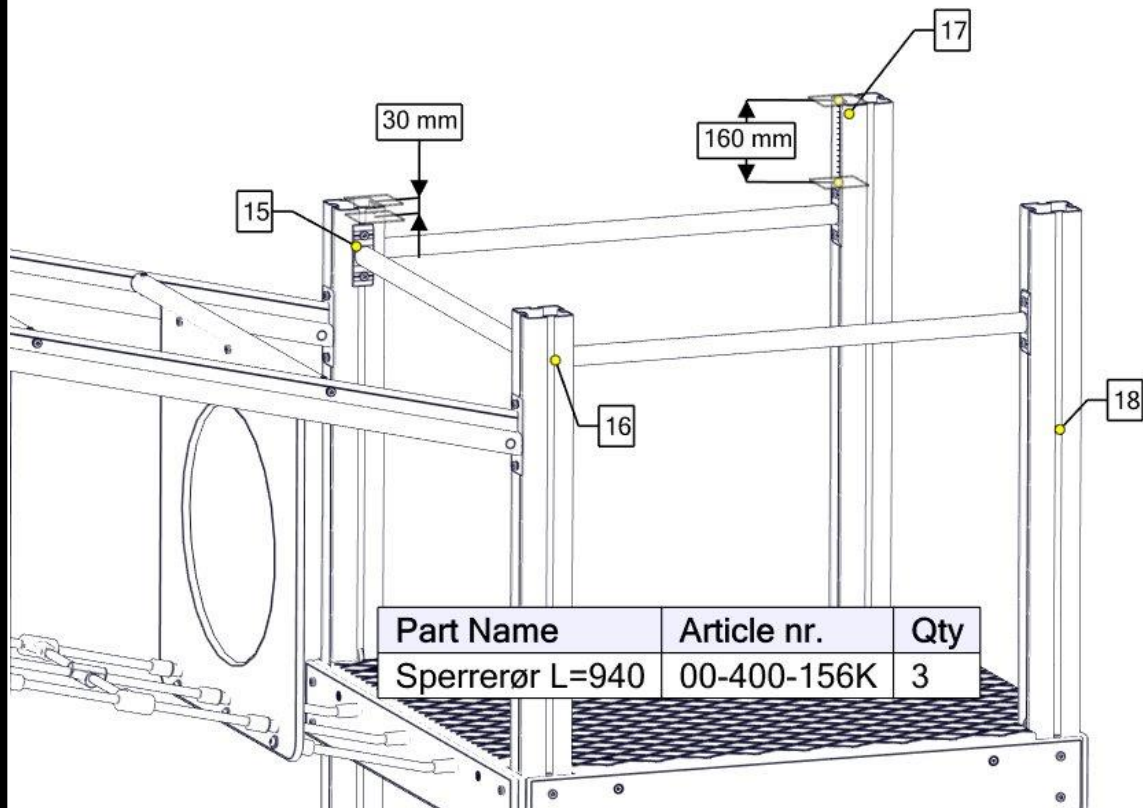
Se separat delmontering for detaljer
 See separate assembly for details
 Se separata delmontering för detaljer



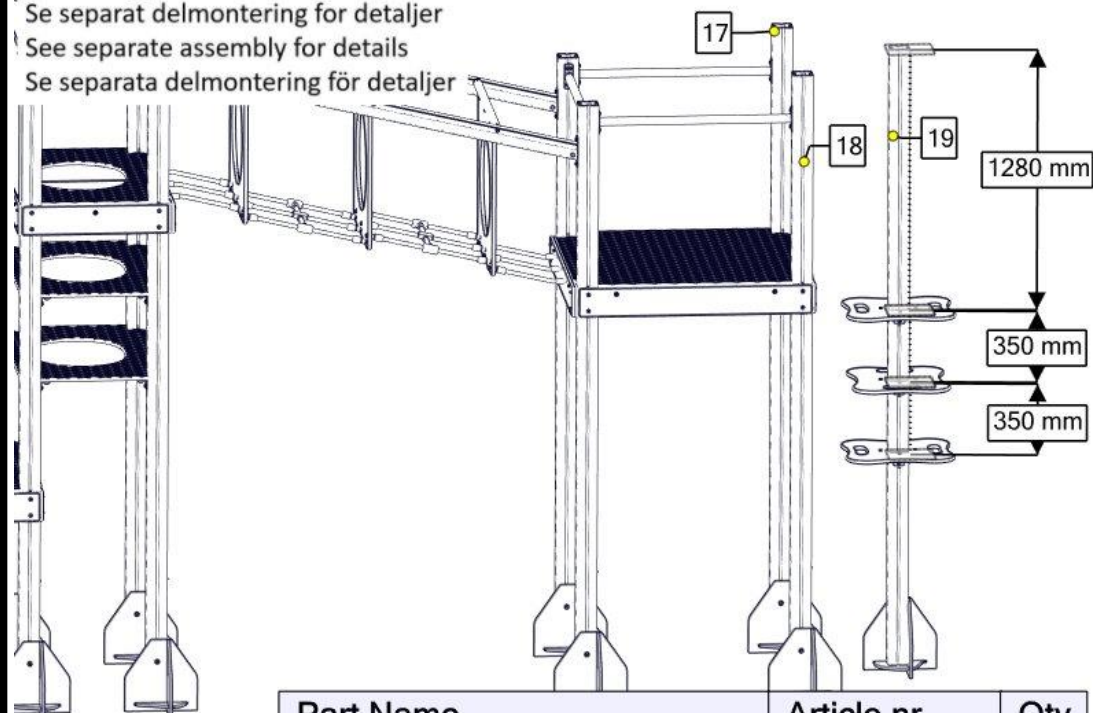
| Part Name | Article nr. | Qty |
|------------------------------|-------------|-----|
| Bro_skra_PPnett_3xHPLplater. | 02-001-029K | 1 |

Montering av lekeapparatet / Assembly instructions / Montering av lekredskapet

Se separat delmontering for detaljer
 See separate assembly for details
 Se separata delmontering för detaljer



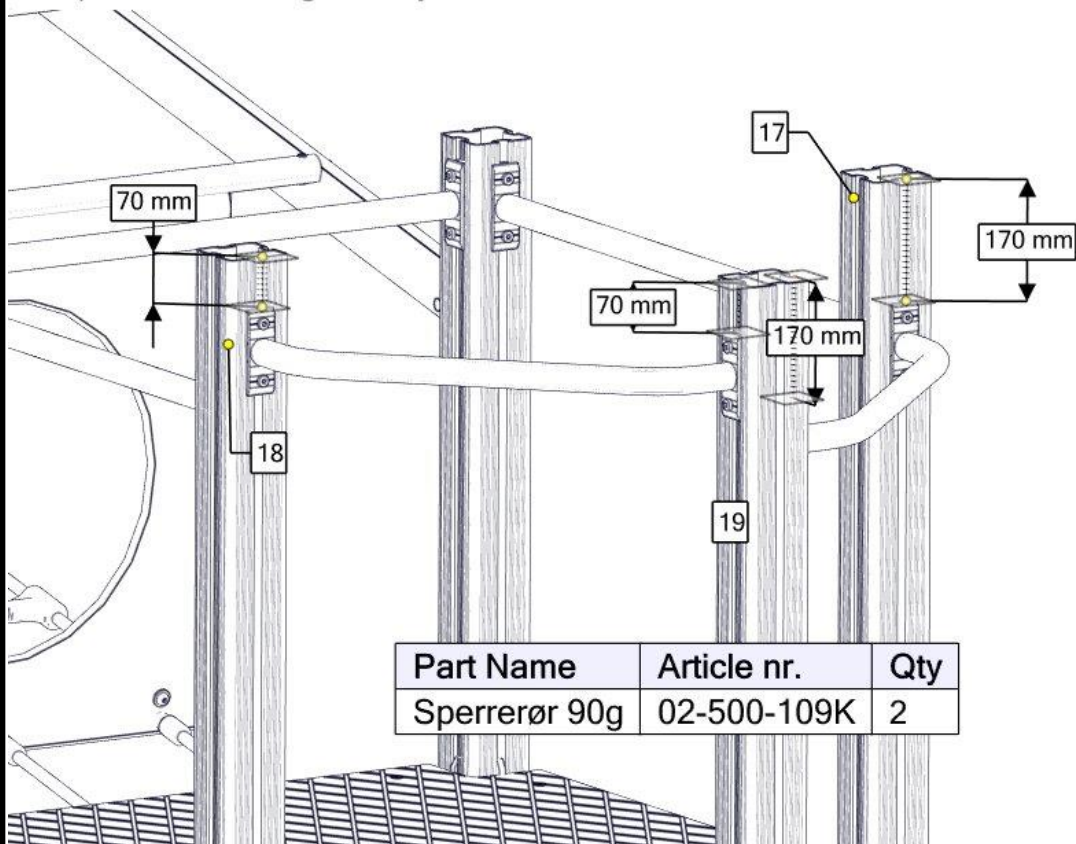
Se separat delmontering for detaljer
 See separate assembly for details
 Se separata delmontering för detaljer



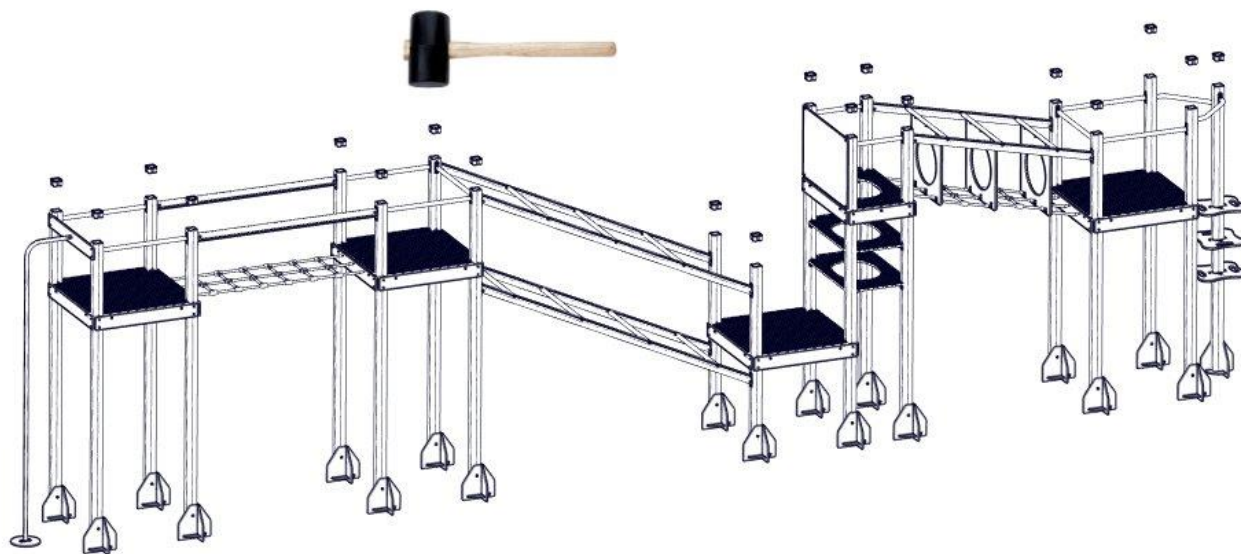
| Part Name | Article nr. | Qty |
|----------------------------|-------------|-----|
| Trinn Klatrestokk | 02-500-110K | 3 |
| Stolpe 95x95 L=3030 | SFA5117/1 | 1 |
| Nedgravingsfundament 95x95 | 00-003-004K | 1 |

Montering av lekeapparatet / Assembly instructions / Montering av lekredskapet

Se separat delmontering for detaljer
 See separate assembly for details
 Se separata delmontering för detaljer

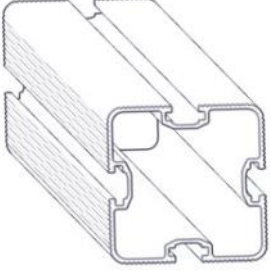
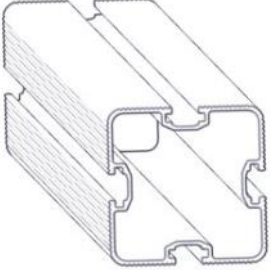
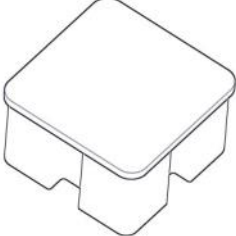

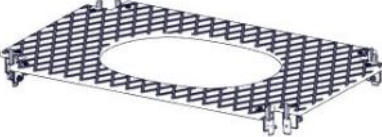
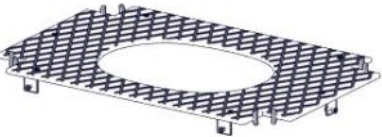








Se separat delmontering for detaljer
 See separate assembly for details
 Se separata delmontering för detaljer

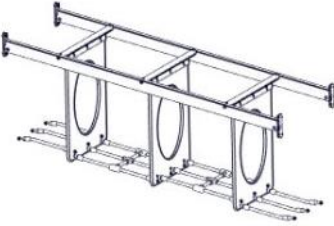
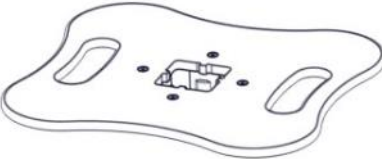
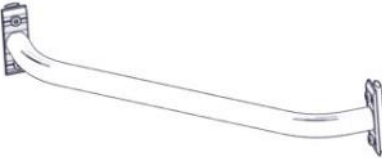

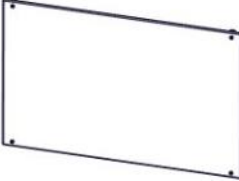



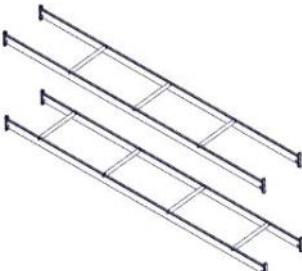


| Part Name | Article nr. | Qty |
|----------------|-------------|-----|
| Endelokk 95x95 | 00-400-998 | 19 |



| Før utstyret tas i bruk / Before play begins / Innan lekredskapet tas i bruk | |
|---|--|
| N | <ul style="list-style-type: none"> ● Påse at fallunderlag er utlagt i henhold til gjeldende regler eller vår anbefaling ● Fjern alle monteringshjelpemidler (rester av betong, planker, paller, plast, og lignende) ● Før utstyret tas i bruk, burde man sjekke at det ikke er fare for at anorakksnorer og lignende som kan hekte seg fast noen steder på lekeapparatet. (Vedlagte snor med dobbe (kneledd) kan brukes til å sjekke at dette er i orden. Se vedlagte veiledning for bruk av denne. Dette gjøres for å oppdage eventuelle feilmonteringer.?) ● NB! Bør stå i 2-3 dager før bruk |
| EN | <ul style="list-style-type: none"> ● Make sure the area and depth of safer surfacing are according to the current standard, or to the manufacturer's recommendation ● Make sure all tools and surplus materials are removed before play begins ● PS! When complete, allow 2-3 days for the concrete to set before use |
| S | <ul style="list-style-type: none"> ● Kontrollera att fallunderlag är utlagt enligt gällande regler eller vårt rekommendation ● Ta bort alla monteringshjälpmedel (rester av betong, plankor, pallar, plast och liknande) ● Innan lekredskapet används, kontrollera att anoracksnoddar eller kläder/delar av kläder eller liknande inte kan fastna i några delar på redskapet. (Den bipackade "knävringen" kan man med fördel användas för denna kontroll. ● Detta görs för att upptäcka eventuella felmonteringar.) |

| Boltepakker for / Boltpackage for / Bultpaket för | | Sign. _____ | | |
|---|--|--|------------|------------|
| Løypa del 2 30-862-016 | Navn | Artnr/ dimensjon | Ant | Lev |
|  | Stolpe 95x95 Lengde = 3230 Sort | SFA5117/1 | 12 | |
| | Stolpe 95x95 Lengde = 2000 Sort | SFA5117/1 | 2 | |
|  | Stolpe 95x95 Lengde = 2900 Sort | SFA5117/1 | 2 | |
| | Stolpe 95x95 Lengde = 3030 Sort | SFA5117/1 | 3 | |
|  | Endelokk 95x95 Sort | 00-400-998 | 19 | |
|  | Gulv standard countersunk 1160x1160x15 Grå | 00-400-295K (se egen delmontering) | 4 | |
|  | Sjakt plate m/hull vinkel 1130x710 Grå | 02-100-018K (se egen delmontering) | 2 | |
|  | Sjakt plate m/hull 1160x740 Grå | 02-100-017K (se egen delmontering) | 1 | |

| Boltepakker for / Boltpackage for / Bultpaket för | | Sign. _____ | | |
|---|---|--|------------|------------|
| Løypa del 2 30-862-016 | Navn | Artnr/ dimensjon | Ant | Lev |
|  | Sprosse standard 1130x145x15 Grå | 00-400-104K (se egen delmontering) | 14 | |
|  | Sprosse gulv 710x145x15 Grå | 01-450-113K (se egen delmontering) | 2 | |
|  | Sprosse 1 hull brannstang 1130x145x15 Grå | 00-400-109K (se egen delmontering) | 1 | |
|  | Sprosse dobbel 3 hull cc265 1130x145x15 Grå | 00-400-123K (Se egen delmontering) | 2 | |
|  | Sperrerør 940x120 Sort | 00-400-156K (Se egen delmontering) | 8 | |
|  | Sperrerør 520x120 Sort | 07-510-160K (Se egen delmontering) | 2 | |

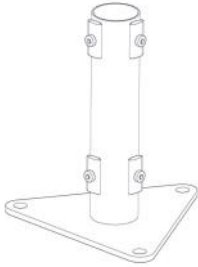
| Boltepakker for / Boltpackage for / Bultpaket för | | Sign. _____ | | |
|---|---|--|------------|------------|
| Løypa del 2 30-862-016 | Navn | Artnr/ dimensjon | Ant | Lev |
|  | Brua skrå m/PP-nett 3x HPL plater Trestruktur | 02-001-029K (se egen delmontering) | 1 | |
|  | Trinn Klatrestokk Grå | 02-500-110K (se egen delmontering) | 3 | |
|  | Sperrørør 90 grader Sort | 02-500-109K (se egen delmontering) | 2 | |
|  | GG-nett Sort | 05-053-015K (se egen delmontering) | 1 | |
|  | Rekkverk 1130x750x12 Trestruktur | 01-125-038K (se egen delmontering) | 1 | |
|  | Brannrør til gulv 1,87 meter L=3200 Sort | 00-400-189K | 1 | |

| Boltepakker for / Boltpackage for / Bultpaket för | | Sign. _____. | | |
|---|---|--|------------|------------|
| Løypa del 2 30-862-016 | Navn | Artnr/ dimensjon | Ant | Lev |
|  | Brua skrå m/ 5 sperrerør Sort | 02-001-027K (se egen delmontering) | 1 | |
|  | Drager uten hull 1980x150x60 Sort | 00-400-844K (se egen delmontering) | 2 | |
| | | | | |
| | | | | |
| | | | | |
|  | Produktmerke | 00-100-400 (montert hos Søve) | 0 | |

| Boltepakker for / Boltpackage for / Bultpaket för | | Sign. _____. | | |
|---|---|--|-----|-----|
| Løypa del 2 30-862-016 | Navn | Artnr/ dimensjon | Ant | Lev |
| | Fundament Støp | | | |
|  | Støpefundament 95 x 95 stolpe | 00-003-110K (se egen delmontering) | 19 | |
| | | | | |
| | Fundament Nedgravning | | | |
|  | Nedgravings fundament 95 x 95 Stolpe | 00-003-004K (Se egen delmontering) | 19 | |
| | | | | |

Boltepakker for / Boltpackage for / Bultpaket för

Sign. _____.

| Løypa del 1 30-862-015 | Navn | Artnr/ dimensjon | Ant | Lev |
|---|------------------------------------|---|-----|-----|
| | Overflate montering | | | |
|  | Fundament 95x95 for Betongdekke | 00-003-125K (se egen delemontering) | 19 | |
| | | | | |
| | | | | |
| | Stolpe kappes | SFA5117/1 | 19 | |
| | | | | |