

**N****Monteringsanvisning****EN****Assembly Instructions****S****Monteringsanvisning**

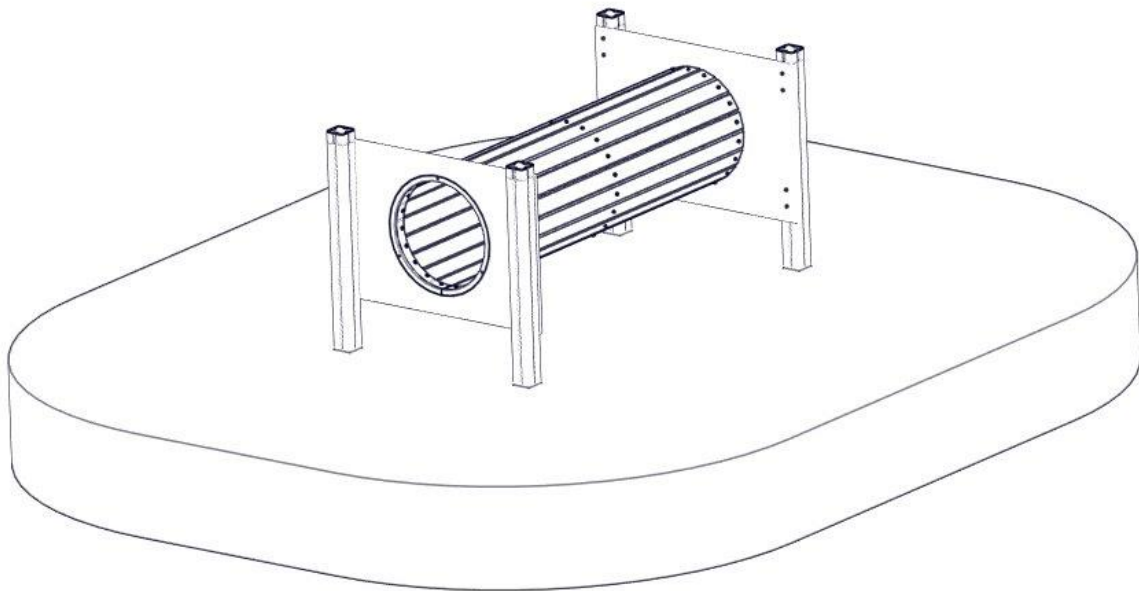
Produkt nr. / Product no. / Produkt nr.

**31-162-153****Grå/ Grå**

Ord. nr. \_\_\_\_\_

Dato. \_\_\_\_\_

Sign. \_\_\_\_\_

**søve**

Søve AS  
Grønnvoldveien 290  
3830 Ulefoss - Norway  
Tlf: +47 35 94 65 65  
[www.sove.no](http://www.sove.no)

**søve**

Søve AB  
EA Rosengrensgatan 32  
421 31 Västra Frölunda  
Phone: +46 (0)31 773 97 00  
[www.sove.se](http://www.sove.se)

## Monteringstips / Assembly Advice / Monteringsstips

N

- Les monteringsanvisningen nøye før montering.
- Monter elementene i rekkefølgen som vist.
- Boltene bør ikke skrues for hardt til før alt er montert, vatret og loddet. Skru så boltene til.
- NB! Ved bruk av drill, kan boltene ryke.
- På grunn av at solen kan gjøre rutsjeflaten veldig varm, bør rutsjebanens utløp vende mot nord-øst eller nord-vest.
- Er lekeutstyret plassert i naturlige ferdselstraséer må området sikres mot gjennomgang.
- Innspringningshinder bør vurderes rundt lekeapparater hvor det er stor bevegelse, f.eks. ved huskestativ.
- Det bør være fritt innsyn til lekeutstyr som er beregnet for barn under 3 år.

**NB! Under monteringsarbeidet må utstyr, som ikke er forankret forsvarlig i bakken, sikres slik at det ikke velte.**

**Området må avstenges under montering av apparatene med sperrebånd eller lignende.**

EN

- Read the instruction carefully before assembling the play unit.
- Assemble the components in the sequence shown in these instructions. Fixings must not be fully tightened during assembly. Before casting the foundations, the structure must be level and plumb, at which point all fixings are tightened. PS! If use of drill, the bolts may be wrecked.
- Avoid positioning the slide facing due south because of overheating – ideal positions are facing north-east or north-west. Secure the construction-area to prevent people from walking through it.
- Consider installing barriers around play-equipment which gives rise to a lot of activity – i.e. swings.
- Ensure that clear vision is possible across the play area so that supervision is possible from any position, particularly where children under 3 years of age will be playing.

**NB! During assembly of the equipment, ensure that all structures are securely propped, especially when left overnight. Also ensure that equipment is supported**

**Monteringstips / Assembly Advice / Monteringsstips****S**

- Läs monteringsanvisningen noga före montering.

- Montera delarna i den ordningen som anvisas
- Skruvarna bör inte skruvas för hårt tills allt är monterat, i våg och lodat.












OBS! Används elektrisk skruvdragare, kan bulten gå sönder. Hårdra därför manuellt!

- Solen kan göra att rutchbanan blir väldigt varm. Banans nedfart rekommenderas att vändas i norrlig riktning
- Om lekplatsen placeras vid en gångväg mm bör området säkras mot genomfart av gående och cyklister.
- Insprängningshinder bör placeras runt lekutrustning med stor rörelse, t ex, gungställning.
- Det bör vara fri insyn till lekutrustning beräknat till barn under 3 år.

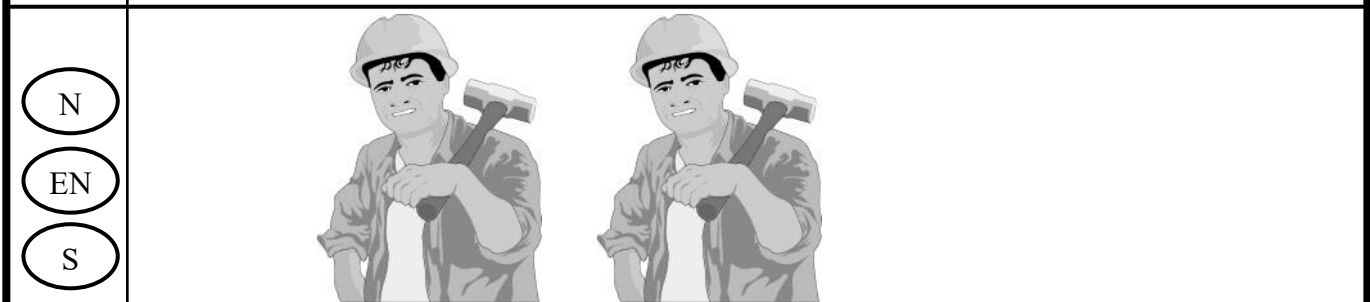
**OBS! Under monteringsarbete bör utrustningen som inte ska förankras i marken, ställs så att den inte kan välta.**

**Området måste spärras när lekutrustningen byggs upp, med avspärrningsband eller liknande.**

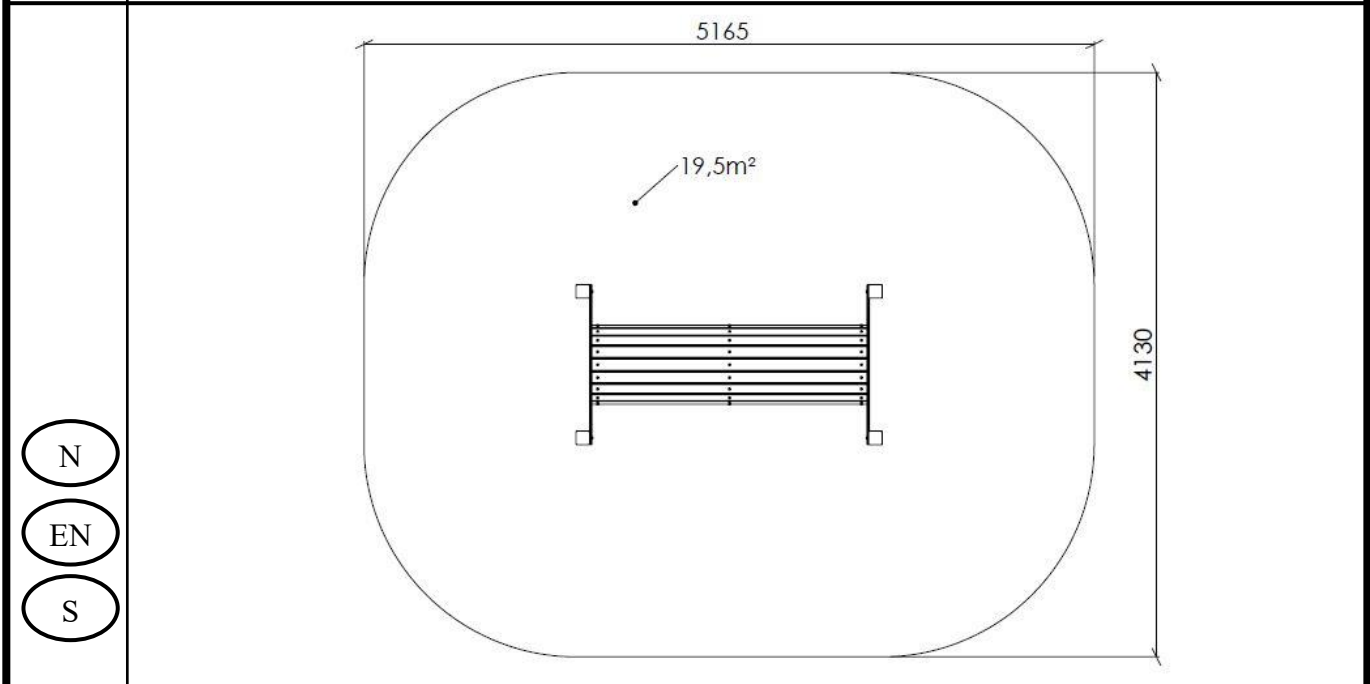
**Nødvendig verktøy / Tools required / Nödvändiga verktyg**

<p>(N)</p> <p>(EN)</p> <p>(S)</p>	<p>(A)</p> 	<p>(B)</p>  <p>Torx Nr 45</p> 	<p>(C)</p> <p>5 mm 6 mm</p> 	<p>(D)</p> 	<p>(E)</p> 
		<p>Metermål Metric measure Tumstock</p> 	<p>Ø11mm Bor Ø11mm Drill Ø11mm Borr</p> 	<p>Merkebånd Mark ribbon Märkeband</p> 	<p>13 + 17mm</p> 

**Nødvendig antall personer / Number of persons required / Rekommenderad antal personer**

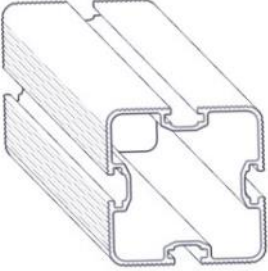
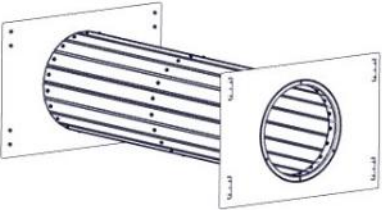





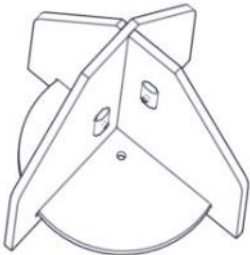
**Anbefalt arealbehov ved montering / Recommended working space / Rekommenderad arealbehov ved montering**



**Boltepakker for / Boltpackage for / Bultpaket för**

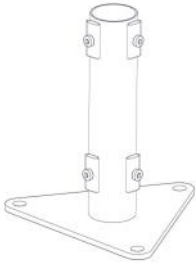
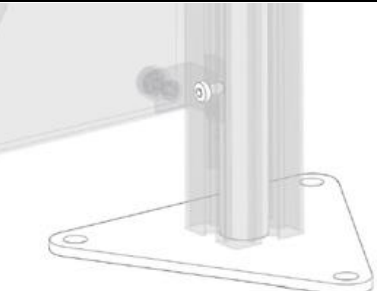
Sign. \_\_\_\_\_.

krabbetunell Grå/Grå 31-162-153	Navn	Artnr/ dimensjon	Ant	Lev
	Stolpe 95x95 L= 1650 (1050-600) Sort	SFA5117/1	4	
	Tunell cc1035 L= 1980 Grå / Grå	01-243-056K (Se egen delmontering)	1	
	Endelokk 95x95	00-400-998	4	
	Produktmerke	00-100-401 (Montert hos Søve)	0	

<b>Boltepakker for / Boltpackage for / Bultpaket för</b>		Sign. _____		
krabbetunell Grå/Grå 31-162-153	Navn	Artnr/ dimensjon	Ant	Lev
	<b>Fundament Støp</b>			
	Støpefundament 95 x 95 stolpe	00-003-110K (se egen delmontering)	4	
	<b>Fundament Nedgraving</b>			
	Nedgravings fundament 95 x 95 stolpe	00-003-004K (Se egen delmontering)	4	

**Boltepakker for / Boltpackage for / Bultpaket för**

Sign. \_\_\_\_\_.

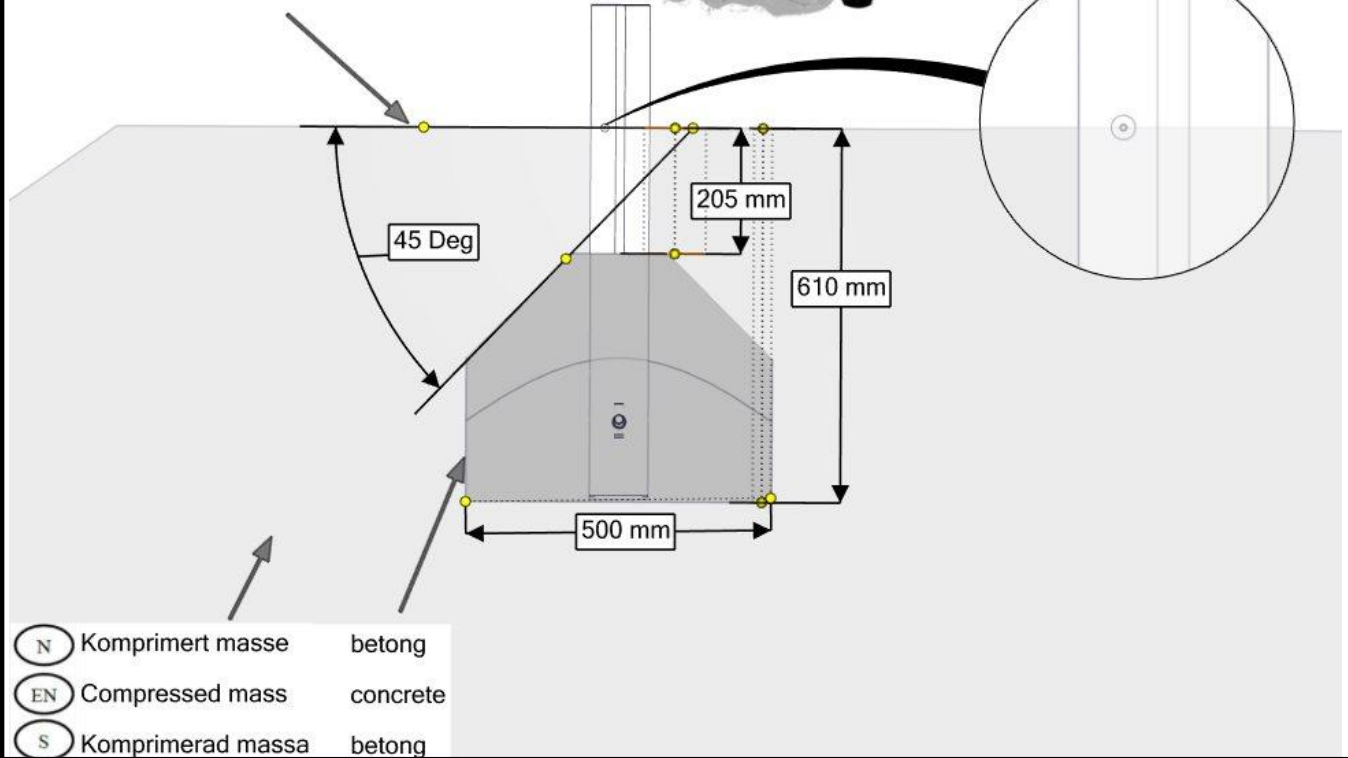
krabbetunell Grå/Grå 31-162-153	Navn	Artnr/ dimensjon	Ant	Lev
	<b>Overflate montering</b>			
	Fundament 95x95 for Betongdekke	00-003-125K (se egen delemontering)	4	
	Stolpe kappes	SFA5117/41	4	
	Korte bolter	00-003-132K (se egen delemontering)	8	



**Fundamentering med betong / Foundation concrete / Förankring med betong**

- (N) Komprimert masse Ref NS-EN 1176-1
- (EN) Compressed mass §4.2.8.5
- (S) Komprimerad massa

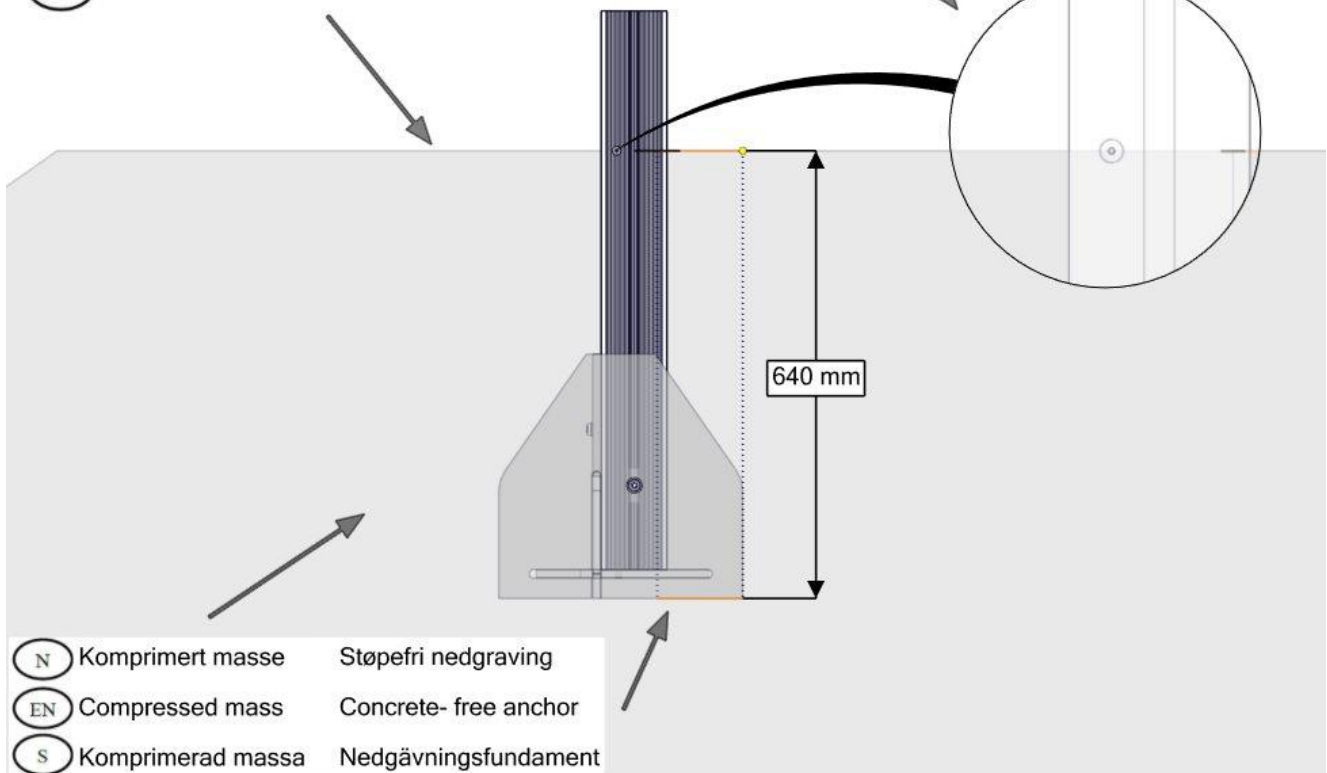
- (N) Bakkenivå
- (EN) Ground level
- (S) marknivå



**Fundamentering uten betong / Foundation without concrete / Förankring utan betong**

- (N) Støtdempende materialer Ref NS-EN 1176-1
- (EN) Impact attenuating materials §4.2.8.5
- (S) Stötdämpande material

- (N) Bakkenivå
- (EN) Ground level
- (S) Marknivå





## Overflatemontering/ Surface mounting/ Ytmontering

Ref  
NS-EN 1176-1  
§4.2.8.5

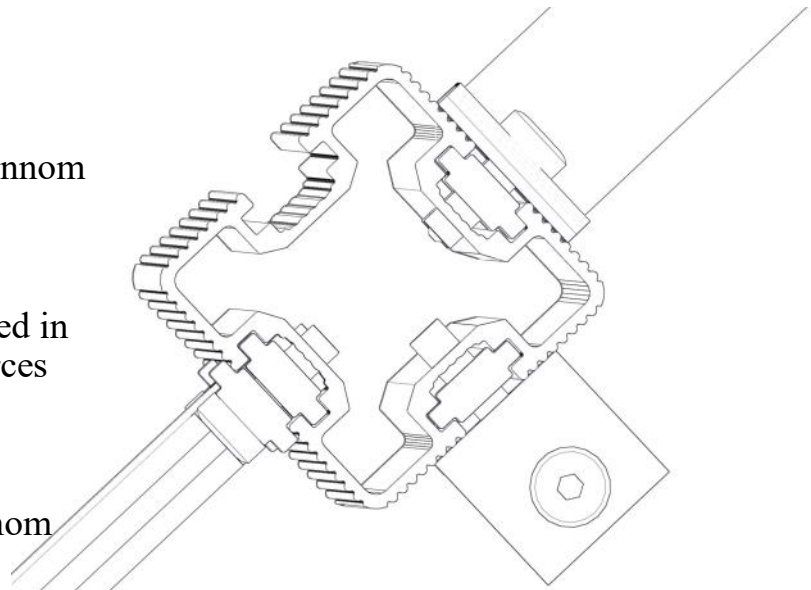
(N) (EN) (S)  
Bakkenivå Ground level marknivå

Tykkelse/Thickness

betong  
concrete  
betong

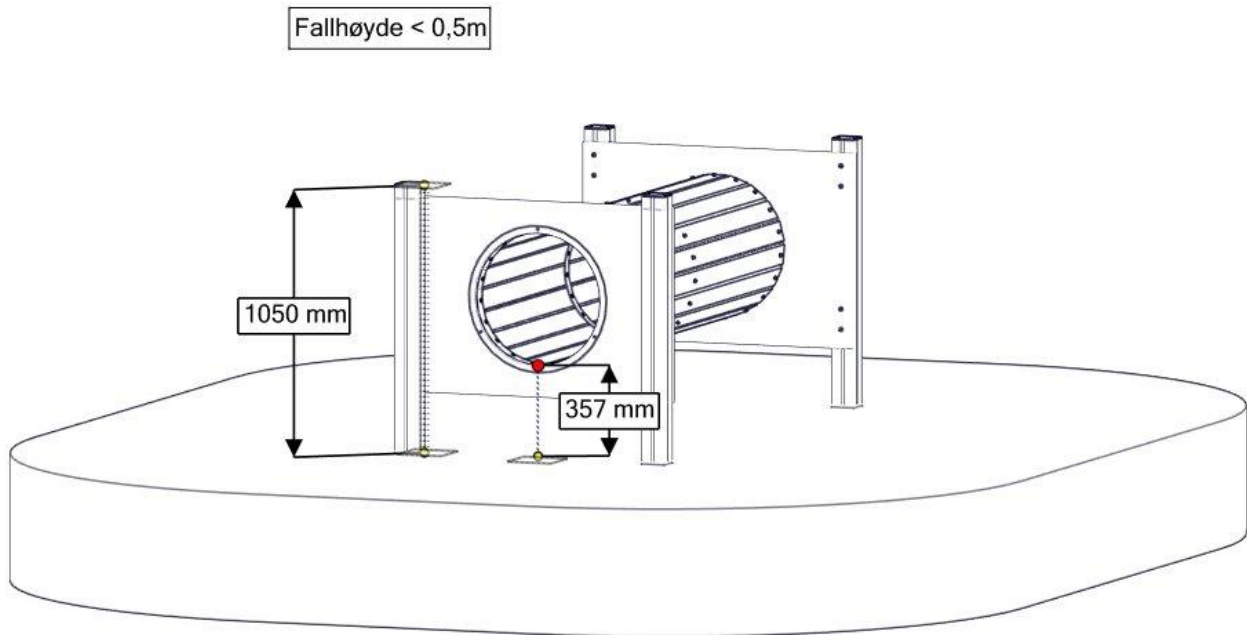
Stolpe kappes: Lengde stolpe - 600+ tykkelse

- (N) Bolten skrues HELT igjennom aluminiumen.  
Maks moment: 30Nm
- (EN) The bolt must be tightened in to the post, so that it pierces the aluminium  
Max torque: 30Nm
- (S) Bulten skruvas HELT genom aluminiumen.  
Maks vridmoment: 30Nm

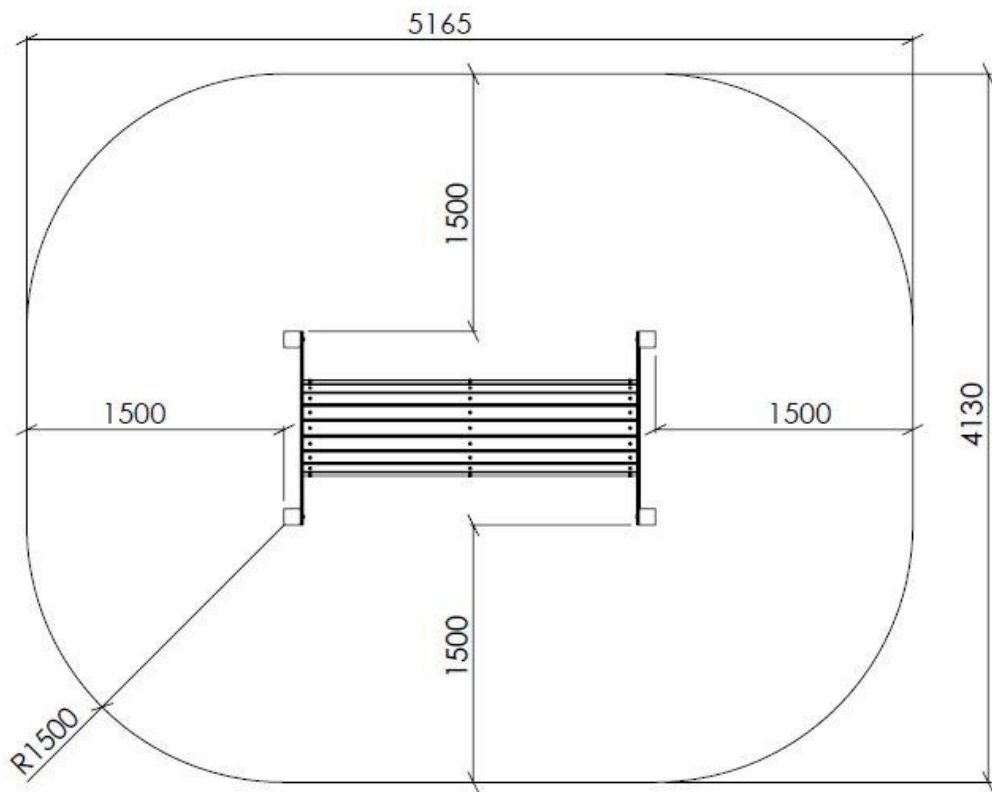


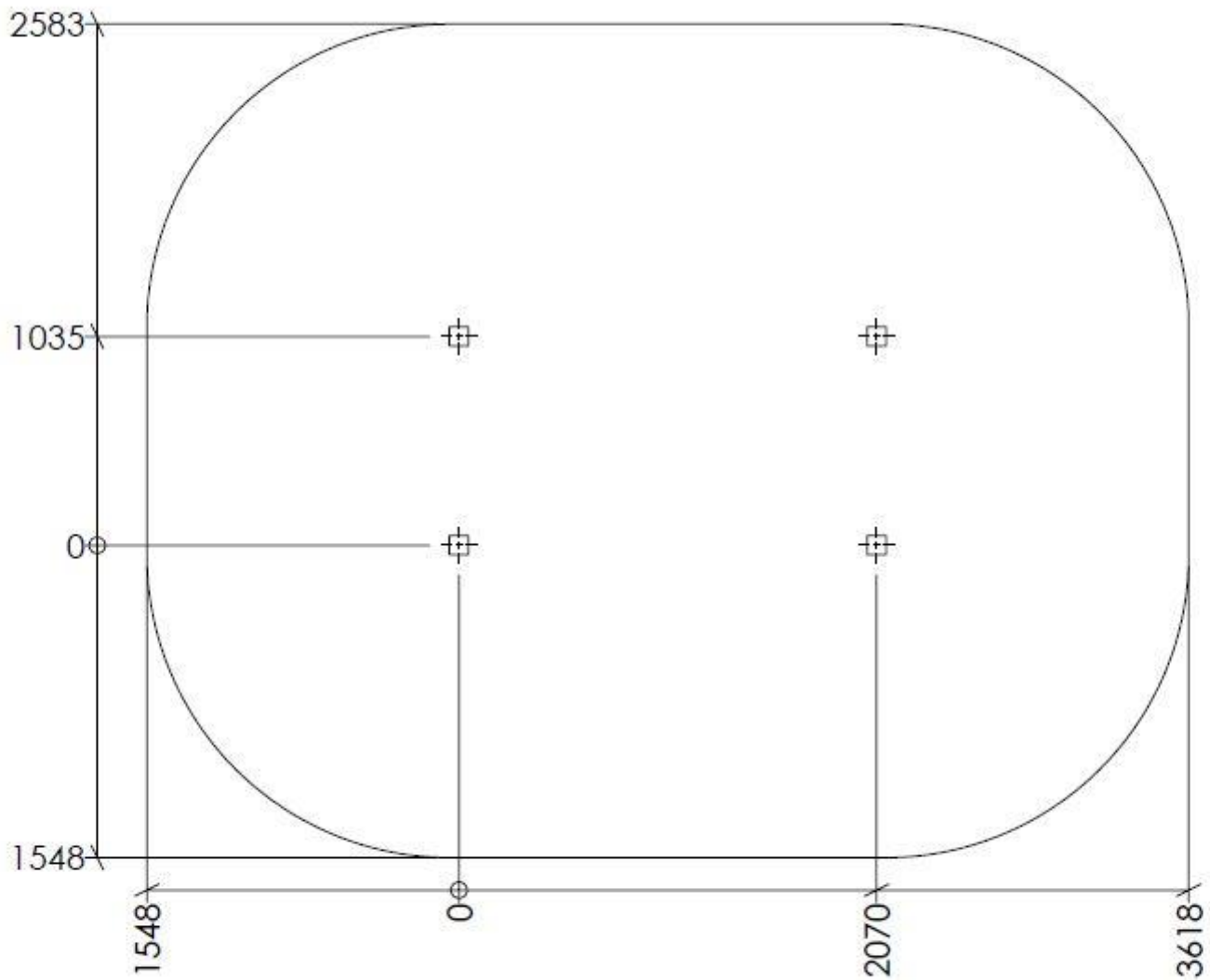
NO	Betongkvalitet	C25/30		
SE	Betongkvalitet			
EN	Concrete quality			
NO	Mengde betong		0,4	m <sup>3</sup>
SE	Mängd betong			
EN	Amount of concrete			
NO	Fundament størrelse		0,5 x 0,5 x 0,4	m
SE	Stiftelsestorlek			
EN	Foundation size			
NO	For sikkerhet må fundamentene med sand eller myk jord være minst 50% større i areal			
SE	För säkerheten måste grunden med sand eller mjuk jord vara minst 50% större i området			
EN	For safety, the foundations with sand or soft soil must be at least 50% larger in area			
NO	Tyngste element	01-243-016	16,1	Kg
SE	Tyngsta element			
EN	Heaviest element			
NO	Største element	01-243-016 01-243-017	1,13x0,77x0,015 1,95x0,089x0,015	m
SE	Största element			
EN	Biggest element			

**Fallhøyder / Free height of fall / Fallhöjder**



**Sikkerhetszone / Safety zone / Säkerhetszon**



**Plassering av forankringer / Ground plan / Placering av förankringar**

N

Alle mål er oppgitt i millimeter

EN

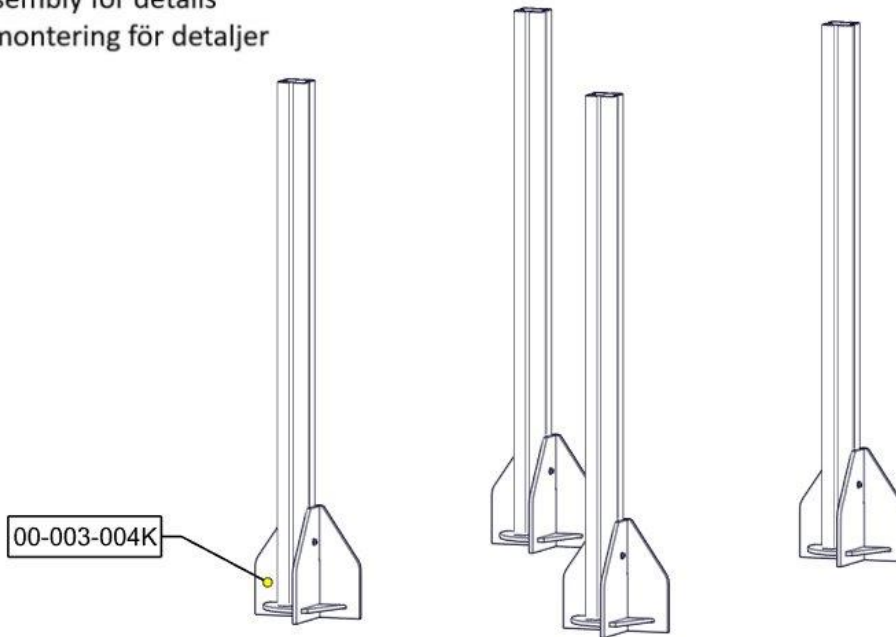
Scale measured in mm

S

Alla mått är i millimeter.

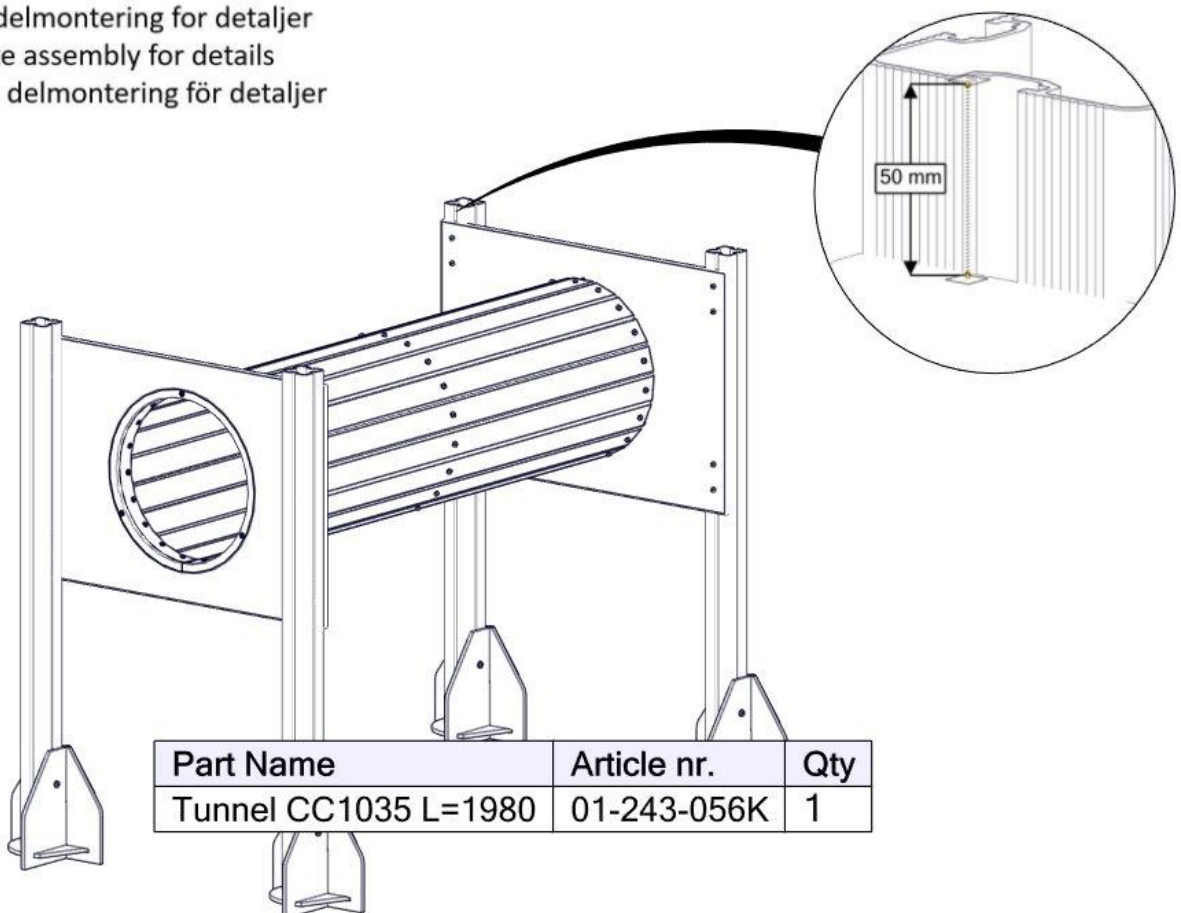
**Montering av lekeapparatet / Assembly instructions / Montering av lekredskapet**

Se separat delmontering for detaljer  
 See separate assembly for details  
 Se separata delmontering för detaljer



Part Name	Article nr.	Qty
Stolpe 95x95 L=1650 (1050-600)	SFA5117/1	4
Nedgravingsfundament 95x95	00-003-004K	4

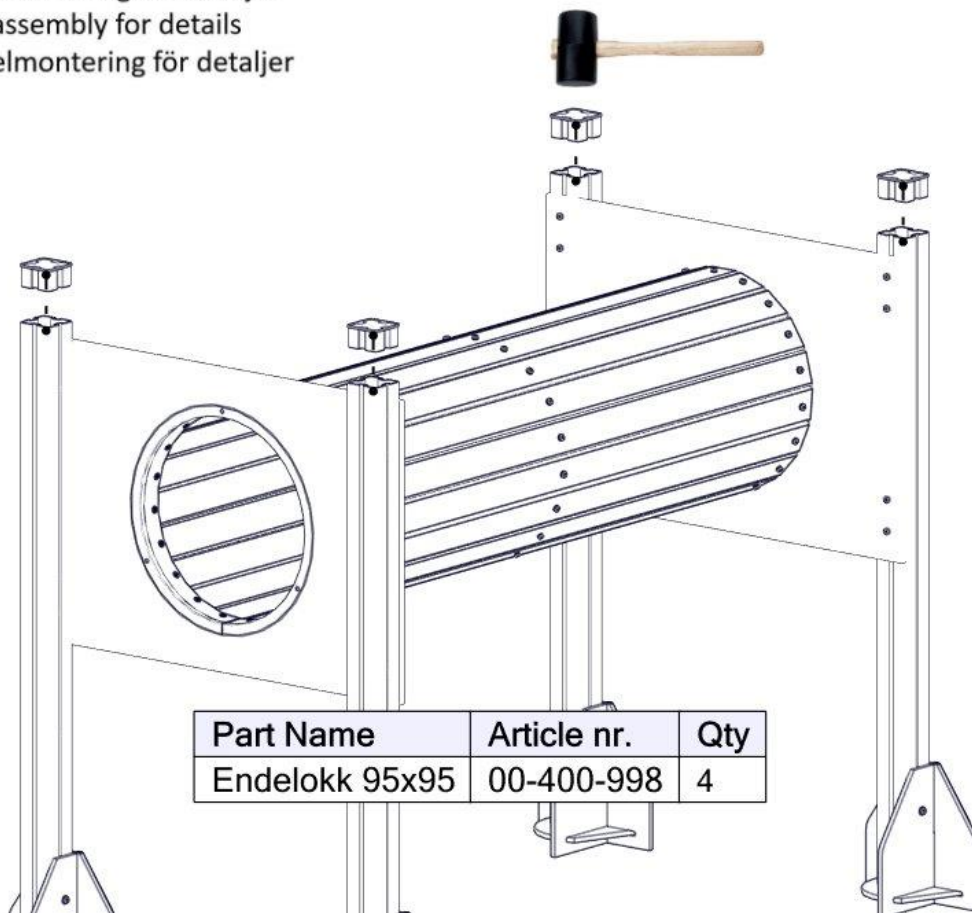
Se separat delmontering for detaljer  
 See separate assembly for details  
 Se separata delmontering för detaljer



Part Name	Article nr.	Qty
Tunnel CC1035 L=1980	01-243-056K	1

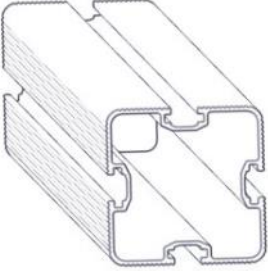
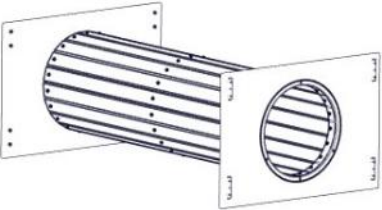


**Montering av lekeapparatet / Assembly instructions / Montering av lekredskapet**

Se separat delmontering for detaljer  
See separate assembly for details  
Se separata delmontering för detaljer


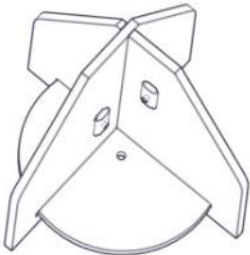


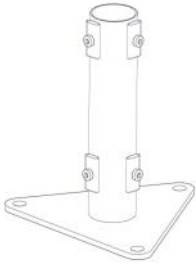
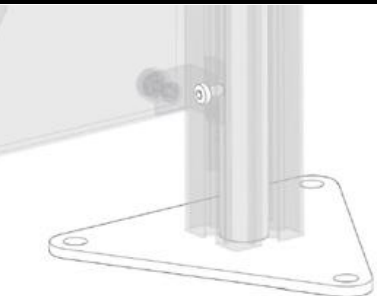
**Boltepakker for / Boltpackage for / Bultpaket för**

Sign. \_\_\_\_\_.

krabbetunell Grå/Grå 31-162-153	Navn	Artnr/ dimensjon	Ant	Lev
	Stolpe 95x95 L= 1650 (1050-600) Sort	SFA5117/1	4	
	Tunell cc1035 L= 1980 Grå / Grå	01-243-056K (Se egen delmontering)	1	
	Endelokk 95x95	00-400-998	4	
	Produktmerke	00-100-401 (Montert hos Søve)	0	



<b>Boltepakker for / Boltpackage for / Bultpaket för</b>		Sign. _____.		
krabbetunell Grå/Grå 31-162-153	Navn	Artnr/ dimensjon	Ant	Lev
	<b>Fundament Støp</b>			
	Støpefundament 95 x 95 stolpe	00-003-110K (se egen delmontering)	4	
	<b>Fundament Nedgraving</b>			
	Nedgravings fundament 95 x 95 stolpe	00-003-004K (Se egen delmontering)	4	

<b>Boltepakker for / Boltpackage for / Bultpaket för</b>		Sign. _____.		
krabbetunell Grå/Grå 31-162-153	Navn	Artnr/ dimensjon	Ant	Lev
	<b>Overflate montering</b>			
	Fundament 95x95 for Betongdekke	00-003-125K (se egen delemontering)	4	
	Stolpe kappes	SFA5117/41	4	
	Korte bolter	00-003-132K (se egen delemontering)	8	