

N**Monteringsanvisning****EN****Assembly Instructions****S****Monteringsanvisning**

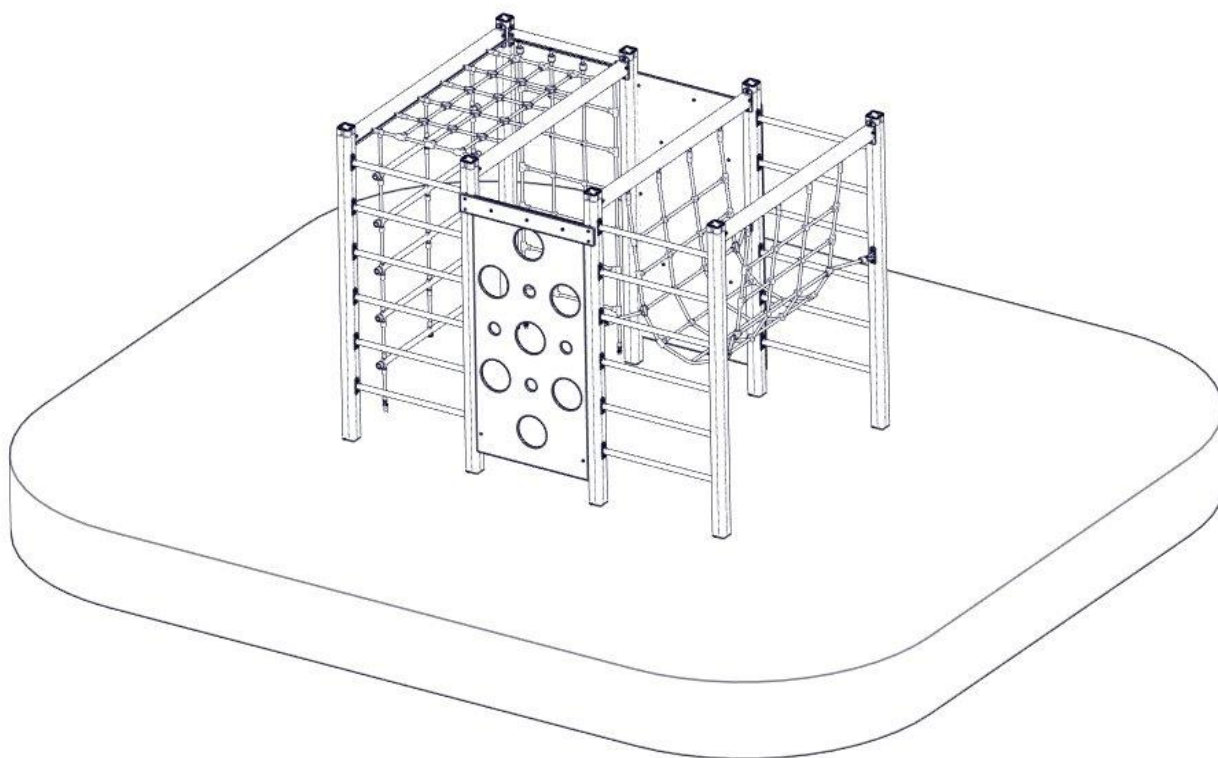
Produkt nr. / Product no. / Produkt nr.

31-400-088**Sort / Gul / Rød**

Ord. nr. _____

Dato. _____

Sign. _____



Søve AS
Grønnvoldveien 290
3830 Ulefoss - Norway
Tlf: +47 35 94 65 65
www.sove.no



Søve AB
EA Rosengrensgatan 32
421 31 Västra Frölunda
Phone: +46 (0)31 773 97 00
www.sove.se

Monteringstips / Assembly Advice / Monteringsstips

N

- Les monteringsanvisningen nøye før montering.
- Monter elementene i rekkefølgen som vist.
- Boltene bør ikke skrues for hardt til før alt er montert, vatret og loddet. Skru så boltene til.
- NB! Ved bruk av drill, kan boltene ryke.
- På grunn av at solen kan gjøre rutsjeflaten veldig varm, bør rutsjebanens utløp vende mot nord-øst eller nord-vest.
- Er lekeutstyret plassert i naturlige ferdselstraséer må området sikres mot gjennomgang.
- Innspringningshinder bør vurderes rundt lekeapparater hvor det er stor bevegelse, f.eks. ved huskestativ.
- Det bør være fritt innsyn til lekeutstyr som er beregnet for barn under 3 år.

NB! Under monteringsarbeidet må utstyr, som ikke er forankret forsvarlig i bakken, sikres slik at det ikke velte.

Området må avstenges under montering av apparatene med sperrebånd eller lignende.

EN

- Read the instruction carefully before assembling the play unit.
- Assemble the components in the sequence shown in these instructions. Fixings must not be fully tightened during assembly. Before casting the foundations, the structure must be level and plumb, at which point all fixings are tightened. PS! If use of drill, the bolts may be wrecked.
- Avoid positioning the slide facing due south because of overheating – ideal positions are facing north-east or north-west. Secure the construction-area to prevent people from walking through it.
- Consider installing barriers around play-equipment which gives rise to a lot of activity – i.e. swings.
- Ensure that clear vision is possible across the play area so that supervision is possible from any position, particularly where children under 3 years of age will be playing.

NB! During assembly of the equipment, ensure that all structures are securely propped, especially when left overnight. Also ensure that equipment is supported

Monteringstips / Assembly Advice / Monteringsstips

S

- Läs monteringsanvisningen noga före montering.

- Montera delarna i den ordningen som anvisas
- Skruvarna bör inte skruvas för hårt tills allt är monterat, i våg och lodat.

OBS! Används elektrisk skruvdragare, kan bulten gå sönder. Härddra därför manuellt!

- Solen kan göra att rutchbanan blir väldigt varm. Banans nedfart rekommenderas att vändas i norrlig riktning
- Om lekplatsen placeras vid en gångväg mm bör området säkras mot genomfart av gående och cyklister.
- Insprängningshinder bör placeras runt lekutrustning med stor rörelse, t ex, gungställning.
- Det bör vara fri insyn till lekutrustning beräknat till barn under 3 år.

OBS! Under monteringsarbete bör utrustningen som inte ska förankras i marken, ställs så att den inte kan välta.

Området måste spärras när lekutrustningen byggs upp, med avspärningsband eller liknande.

N

Bolten skruvas HELT igjennom aluminiumen.

Maks moment: 30Nm

EN

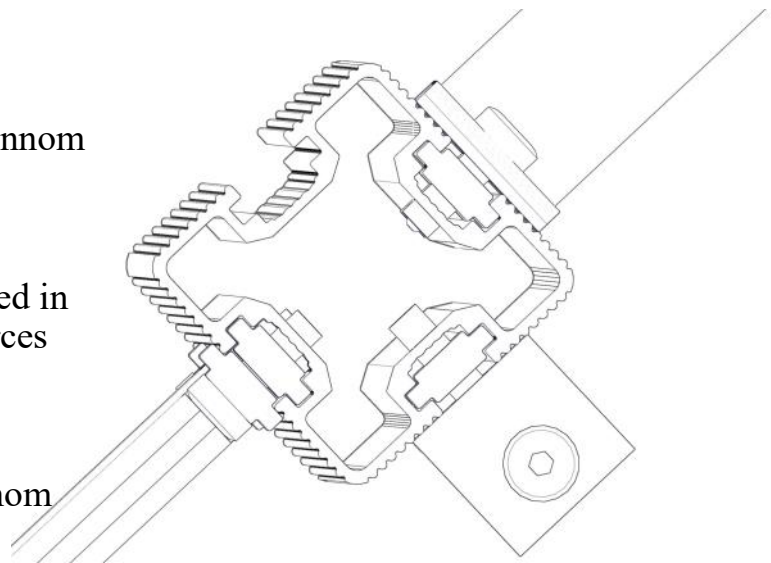
The bolt must be tightened in to the post, so that it peirces the aluminium

Max torque: 30Nm

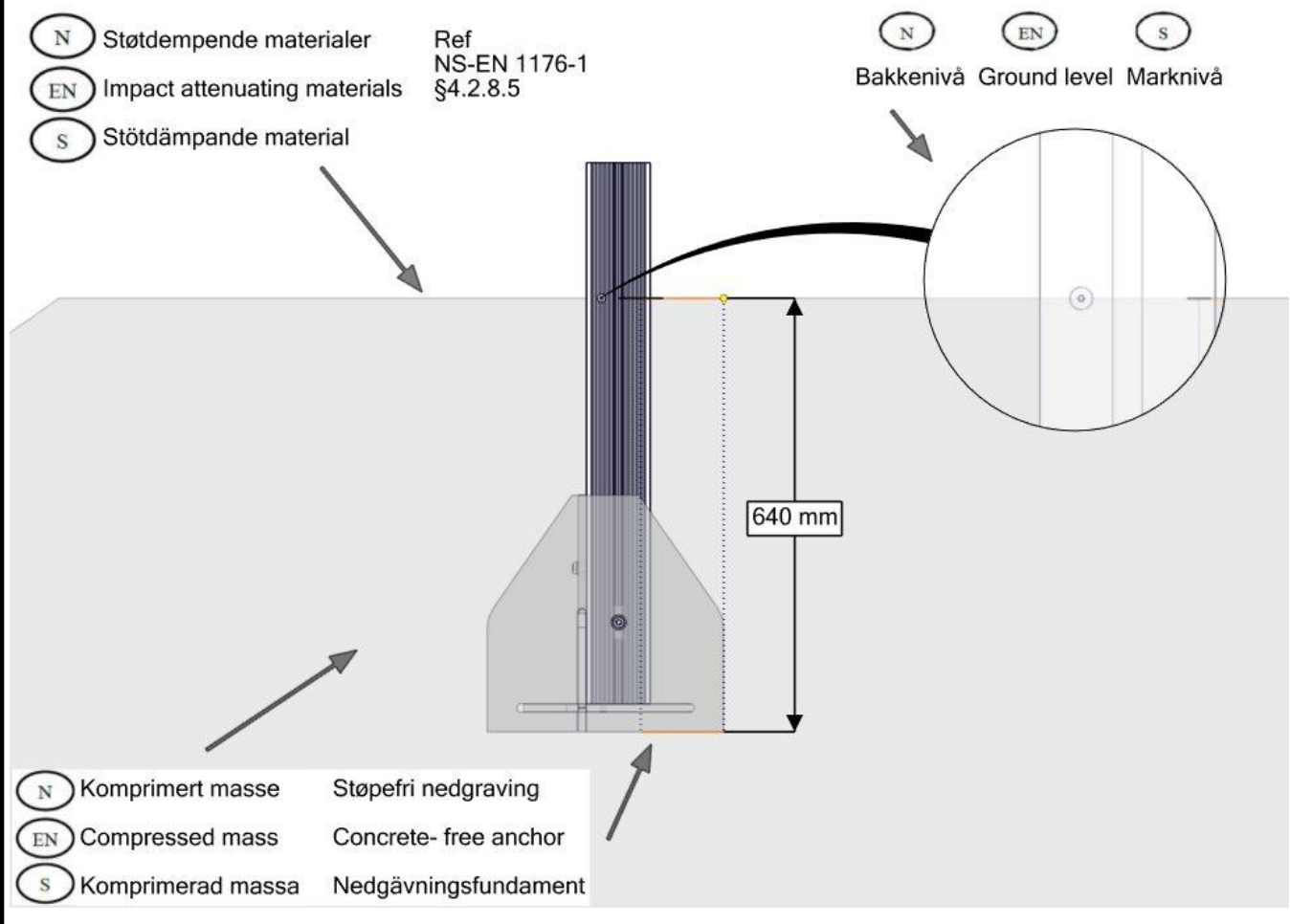
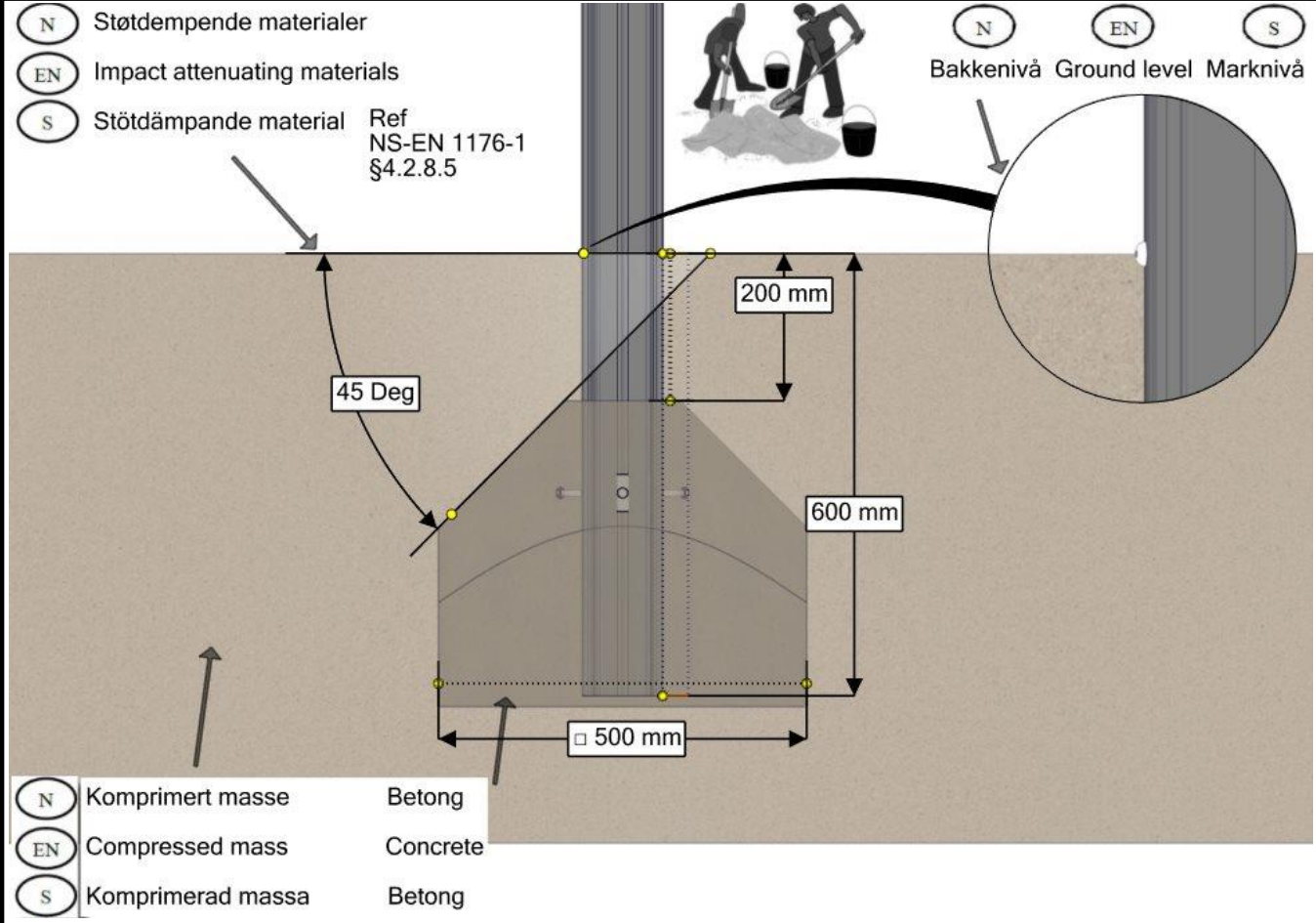
S

Bulten skuvas HELT genom aluminiumen.



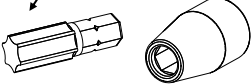








Maks vridmoment: 30Nm



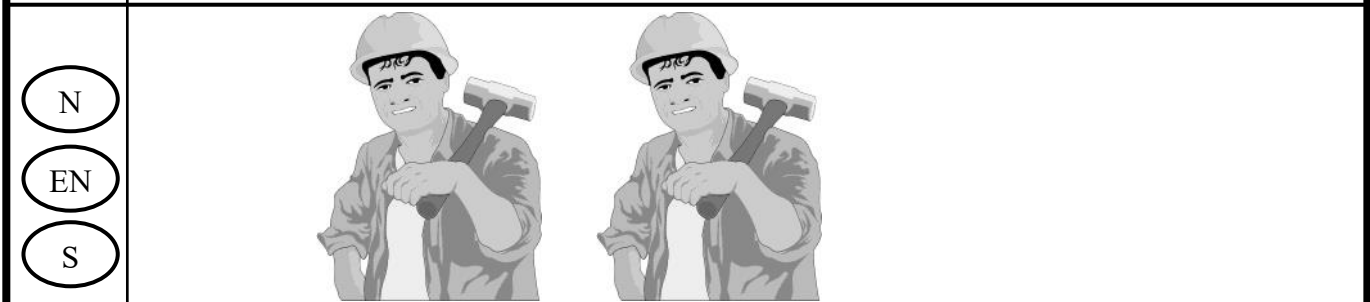
Fundamentering med betong / Foundation concrete / Förankring med betong



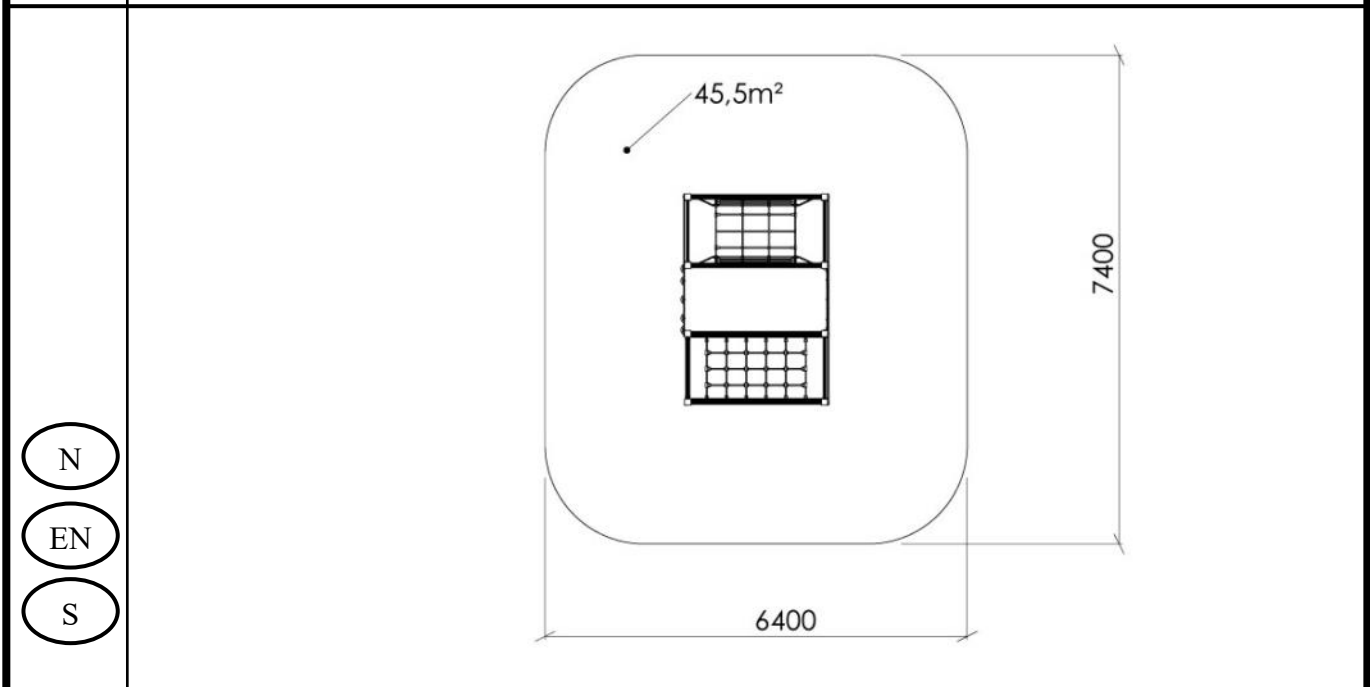
Nødvendig verktøy / Tools required / Nödvändiga verktyg

<p>(N)</p> <p>(EN)</p> <p>(S)</p>	<p>(A)</p> 	<p>(B)</p>  <p>Torx Nr 45</p> 	<p>(C)</p> <p>5 mm 6 mm</p> 	<p>(D)</p> 	<p>(E)</p> 
		<p>Metermål Metric measure Tumstock</p> 	<p>Ø11mm Bor Ø11mm Drill Ø11mm Borr</p> 	<p>Merkebånd Mark ribbon Märkeband</p> 	<p>13 + 17mm</p> 

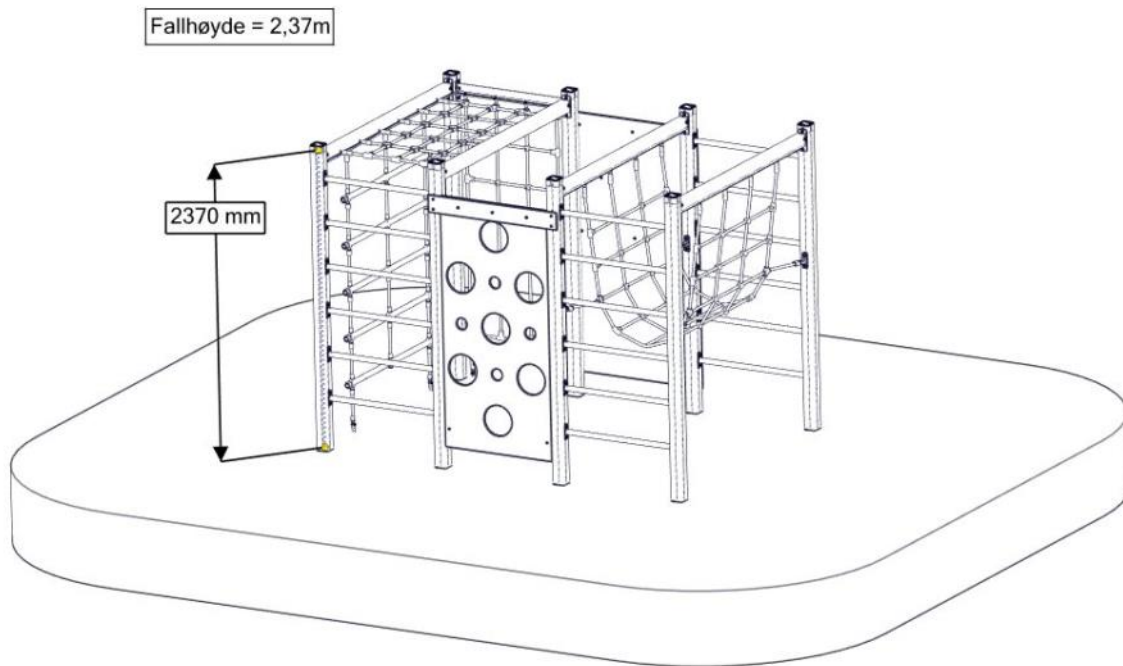
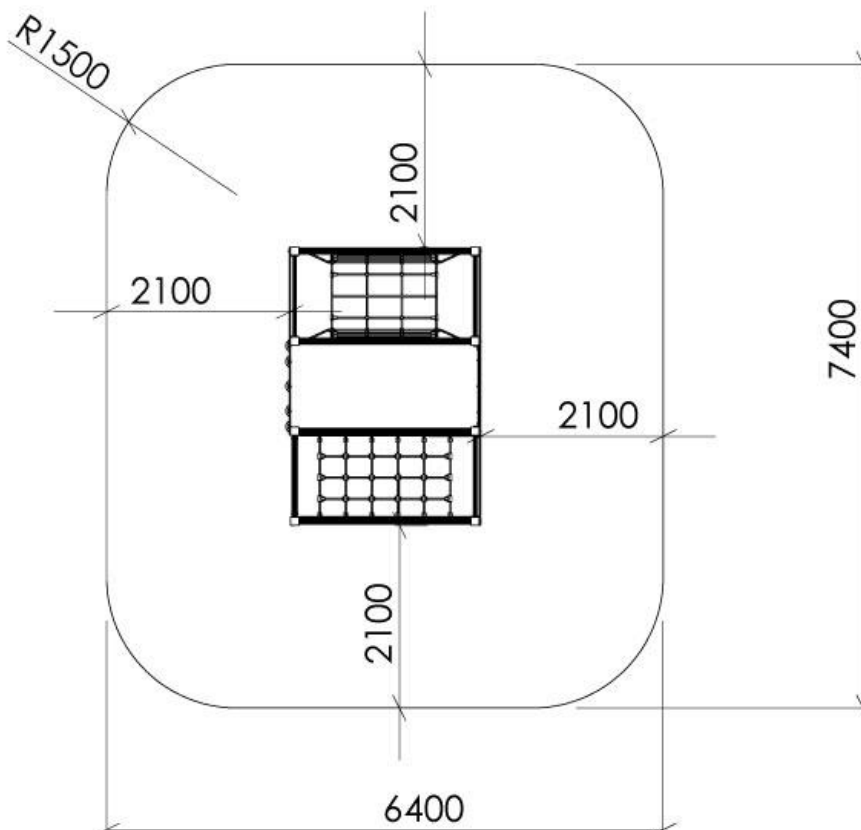
Nødvendig antall personer / Number of persons required / Rekommenderad antal personer



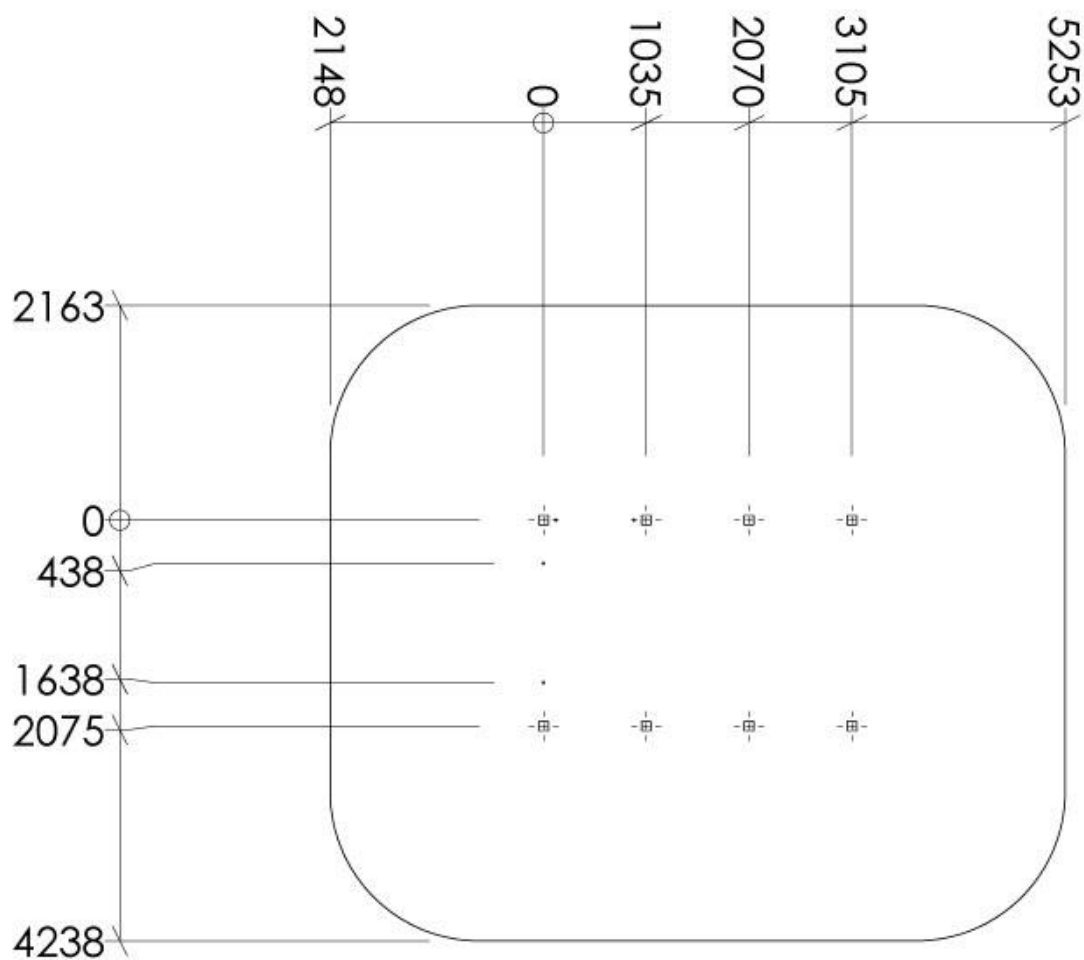
Anbefalt arealbehov ved montering / Recommended working space / Rekommenderad arealbehov ved montering



NO	Betongkvalitet	C25/30		
SE	Betongkvalitet			
EN	Concrete quality			
NO	Mengde betong		0,8	m ³
SE	Mängd betong			
EN	Amount of concrete			
NO	Fundament størrelse		0,5 x 0,5 x 0,4	m
SE	Stiftelsestorlek			
EN	Foundation size			
NO	For sikkerhet må fundamentene med sand eller myk jord være minst 50% større i areal			
SE	För säkerheten måste grunden med sand eller mjuk jord vara minst 50% större i området			
EN	For safety, the foundations with sand or soft soil must be at least 50% larger in area			
NO	Tyngste element	00-400-721	42	Kg
SE	Tyngsta element			
EN	Heaviest element			
NO	Største element	SFA5117/1 00-400-721	3,03x0,095x0,095 2,08x1,13x0,05	m
SE	Största element			
EN	Biggest element			

Fallhøyder / Free height of fall / Fallhöjder**Sikkerhetszone / Safety zone / Säkerhetszon**

Plassering av forankringer / Ground plan / Placering av förankringar



N

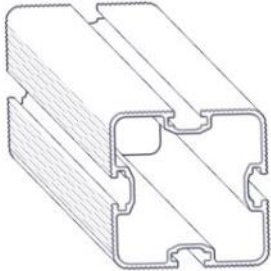

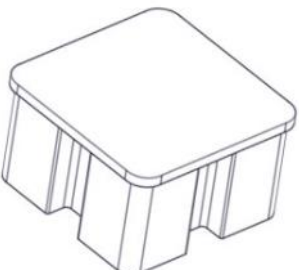

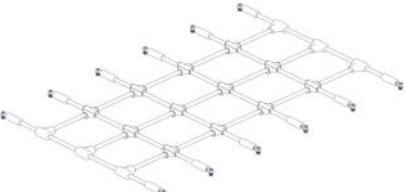

Alle mål er oppgitt i millimeter

EN

Scale measured in mm







S

Alla mått är i millimeter.

Boltepakker for / Boltpackage for / Bultpaket för		Sign. _____		
Måren, Sort / Gul / Rød 31-400-088	Navn	Artnr/ dimensjon	Ant	Lev
	Stolpe 95x95 L= 3030 (2430-600) Sort	SFA5117/1	8	
	Sperrerør L=940 Sort	00-400-156K (Se egen delmontering)	18	
	Endelokk 95x95 Sort	00-400-998	8	
	Drager 4 hull til M-Nett L=940 cc 265 Sort	00-400-815K (Se egen delmontering)	1	
	Taknett Sort / Rød	05-100-006K (Se egen delmontering)	1	
	M-Nett Sort / Rød	05-079-014K (Se egen delmontering)	1	

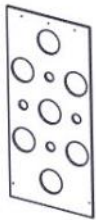



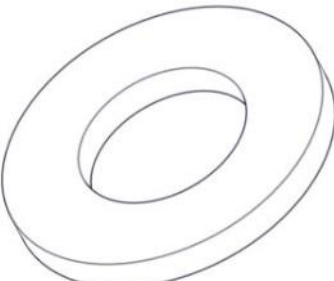

Boltepakker for / Boltpackage for / Bultpaket för

Sign. _____.

Måren, Sort / Gul / Rød 31-400-088	Navn	Artnr/ dimensjon	Ant	Lev
	Drager taknett + Æ-nett L=1980 6hull horisontalt 3hull vertikalt Sort	00-400-856	1	
	Drager 6hull vertikalt for taknett L=1980 Sort	00-400-857	1	
	Drager 4hull vertikal for U-nett L=1980 Sort	00-400-808	2	
	Æ-nett 5 rør polyfix Sort / gul	05-103-022K (Se egen delmontering)	1	
	Sprosse 3hull cc300 Sort	00-400-113	1	
	Produktmerke	00-100-401 (Montert hos Søve)	0	

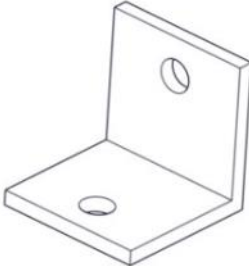
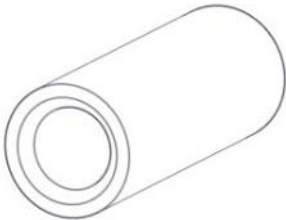
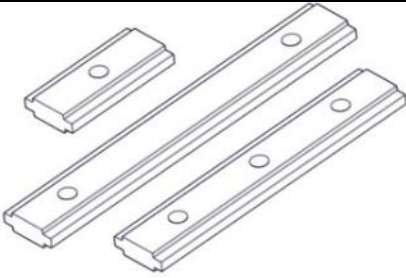
Boltepakker for / Boltpackage for / Bultpaket för


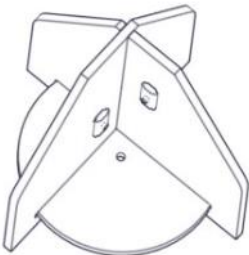
Sign. _____.

Måren, Sort / Gul / Rød 31-400-088	Navn	Artnr/ dimensjon	Ant	Lev
	Klatrevegg med hull Gul L=2007x940	00-400-750	1	
	Klatrevegg med klatregrip Rød L=2075x1130	00-400-721K (Se egen delmontering)	1	
	U-nett Sort/Rød	05-103-122	1	
	Torx M8x35 Torx M8x30 Torx M8x25 Torx M8x12	04-000-035 04-000-030 04-000-025 04-000-012	4 2 34 6	
	Skive M8	04-050-008	26	
	Låsemutter M8	04-040-008	10	

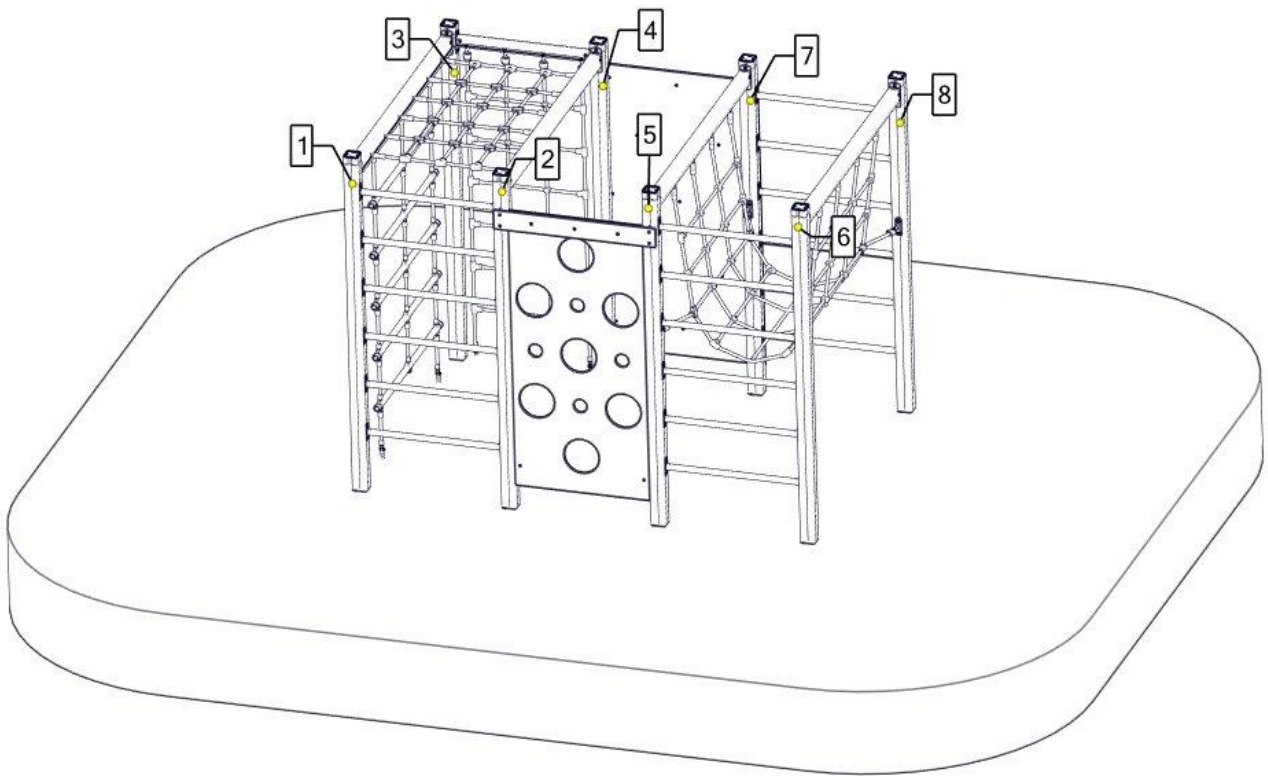
Boltepakker for / Boltpackage for / Bultpaket för

Sign. _____.

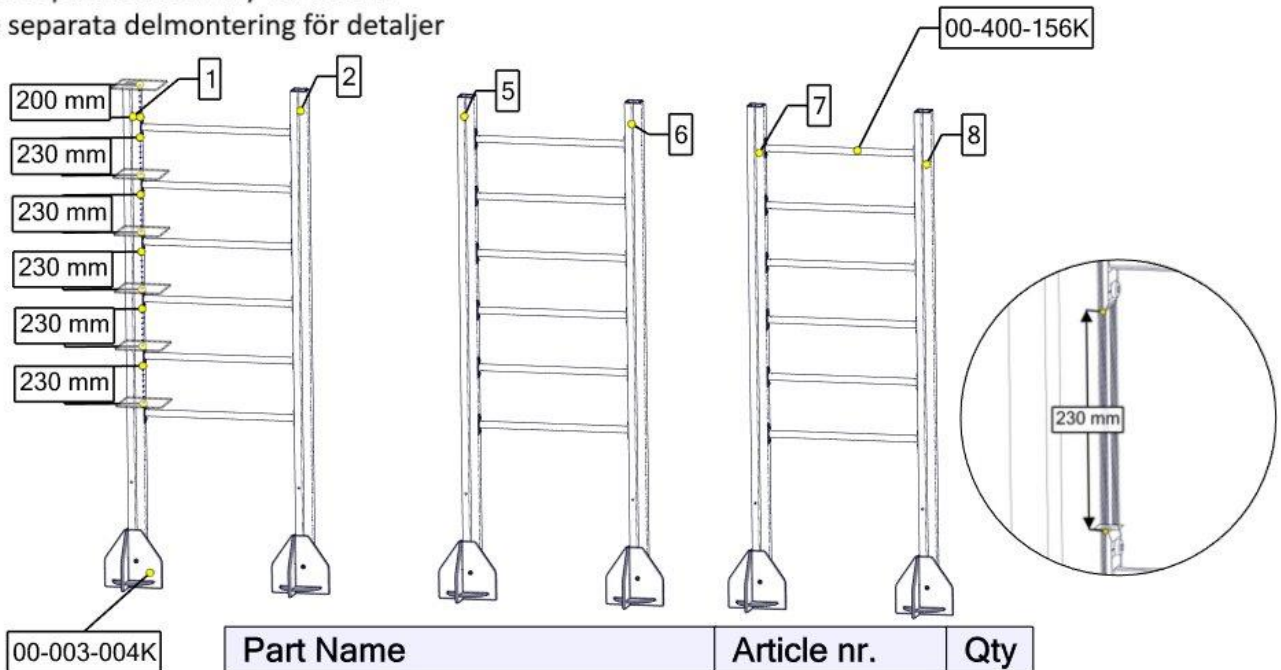
Måren, Sort / Gul / Rød 31-400-088	Navn	Artnr/ dimensjon	Ant	Lev
	Vinkel 50x50x50x5 9mm hull	04-075-050	2	
	Hylsegjenge M8x30	04-021-007	3	
	Brikke 50 1xM8 Brikke 120 3xM8 Brikke 180 3xM8	04-060-050 04-060-120 04-060-180	2 4 8	

Boltepakker for / Boltpackage for / Bultpaket för		Sign. _____.		
Måren, Sort / Gul / Rød 31-400-088	Navn	Artnr/ dimensjon	Ant	Lev
	Fundament Støp			
	Støpefundament 95 x 95 stolpe	00-003-110K (se egen delmontering)	8	
	Fundament nedgraving			
	Nedgravings fundament	00-003-004K (Se egen delmontering)	8	

Montering av lekeapparatet / Assembly instructions / Montering av lekredskapet

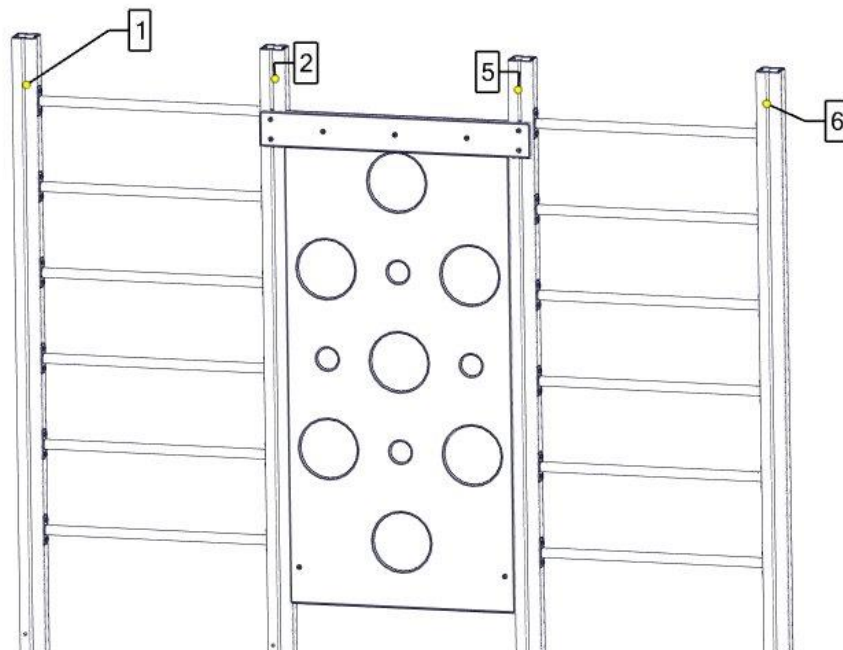
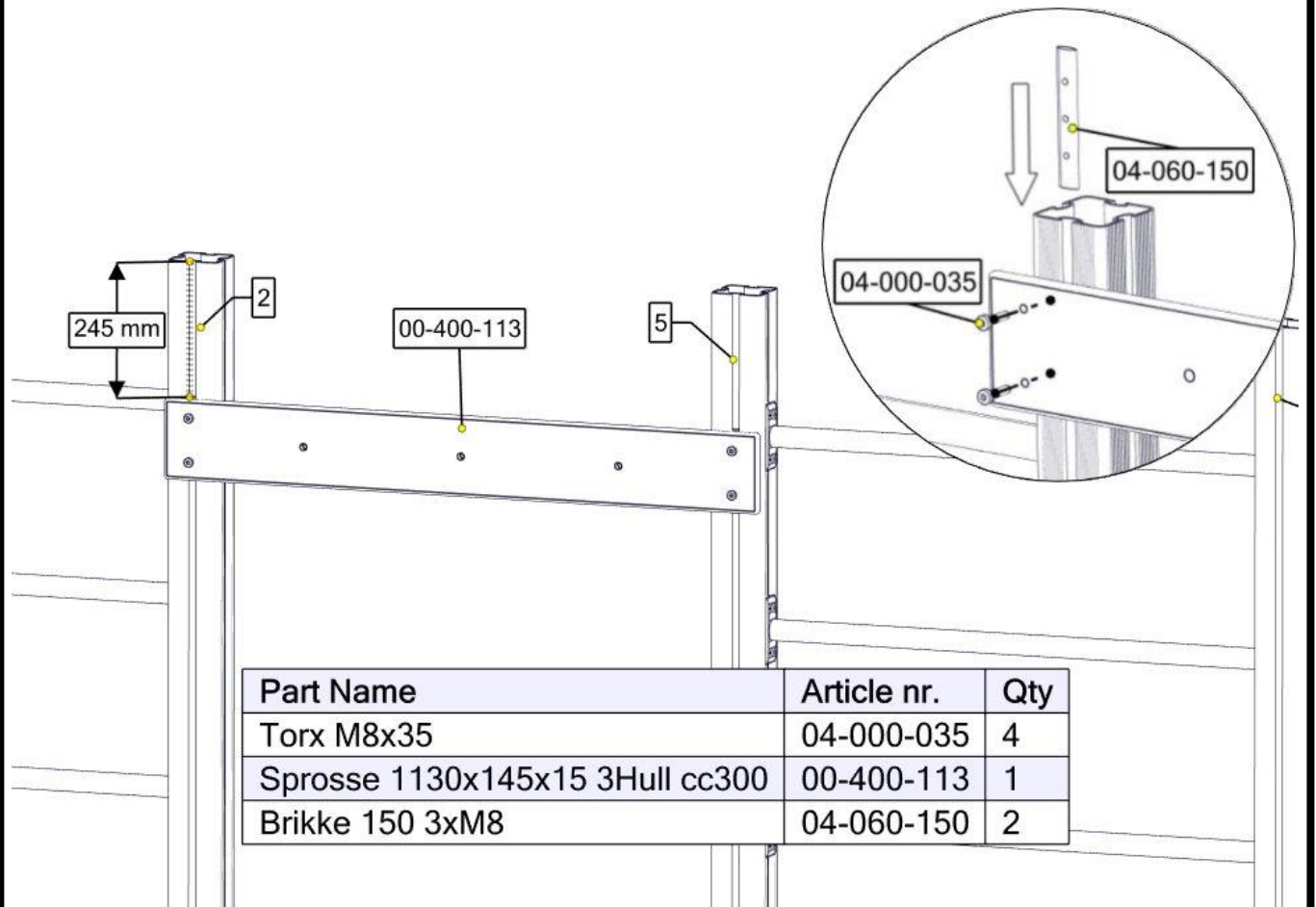


Se separat delmontering for detaljer
 See separate assembly for details
 Se separata delmontering för detaljer



Part Name	Article nr.	Qty
Stolpe 95x95 L=3030	SFA5117/1	6
Sperrerør L=940	00-400-156K	18
Nedgravingsfundament 95x95	00-003-004K	6

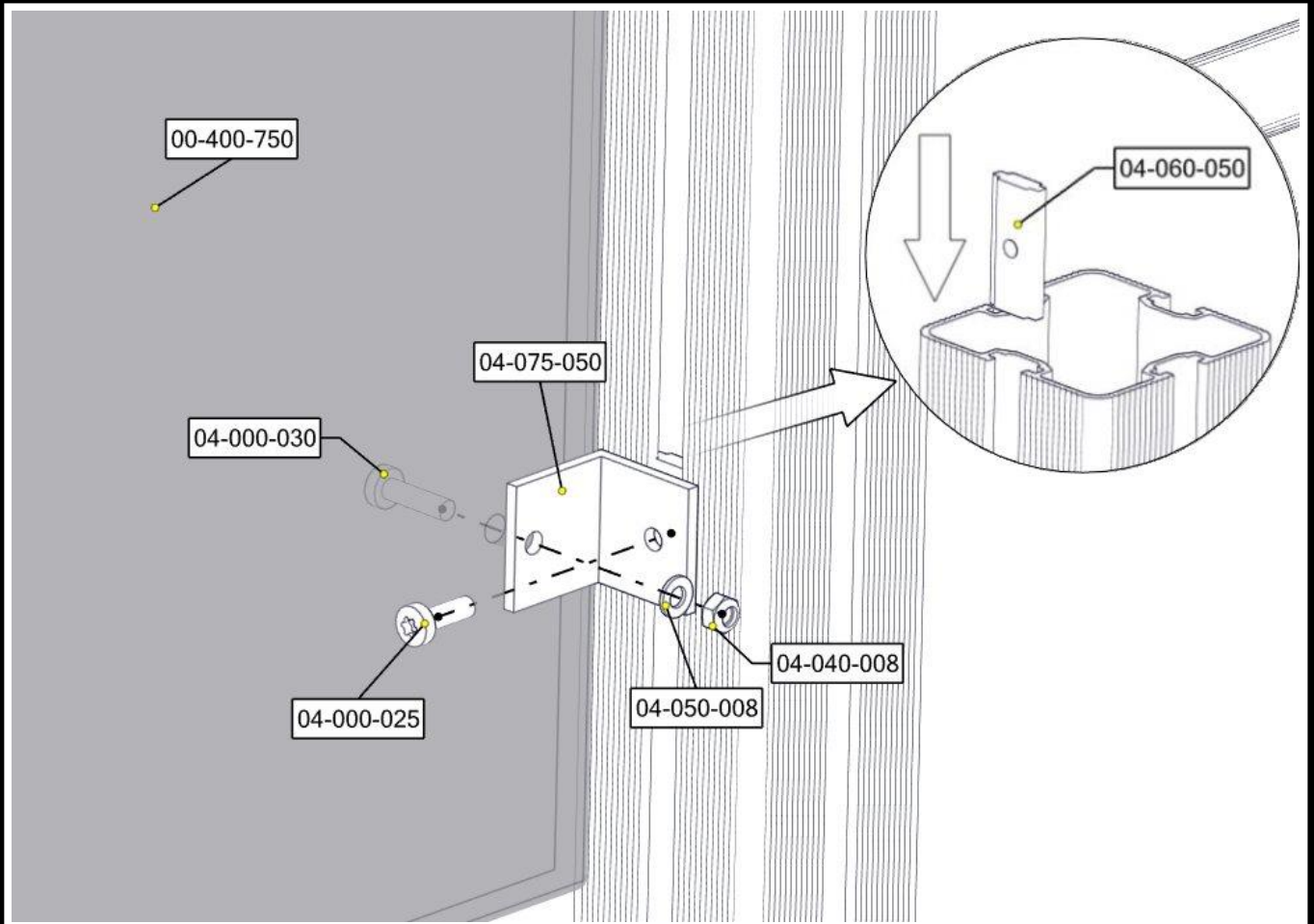
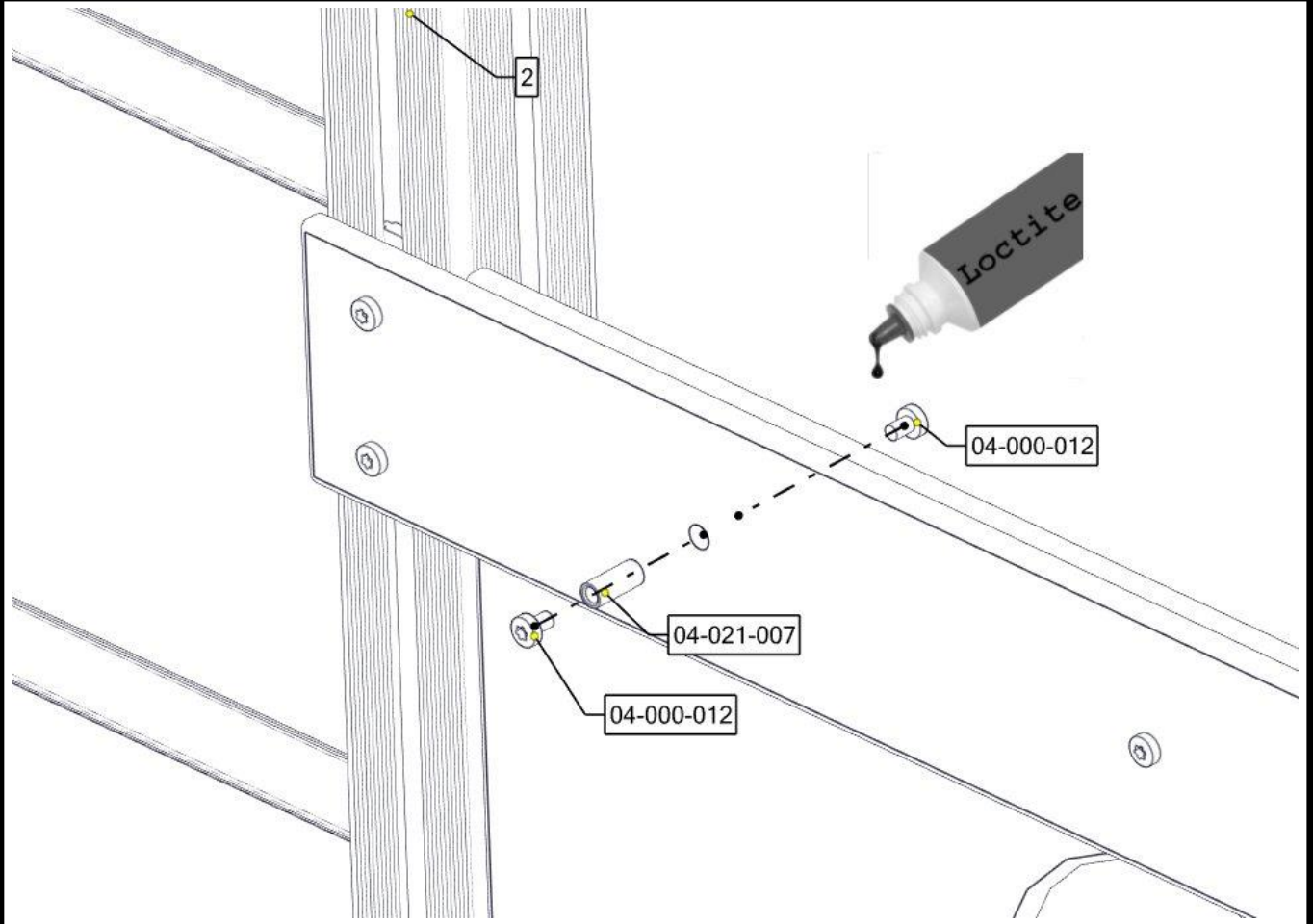
Montering av lekeapparatet / Assembly instructions / Montering av lekredskapet



Part Name	Article nr.	Qty
Vinkel 50x50x50x5 9mm hull	04-075-050	2
Torx M8x30	04-000-030	2
Torx M8x25	04-000-025	2
Torx M8x12	04-000-012	6
Skive M8	04-050-008	2

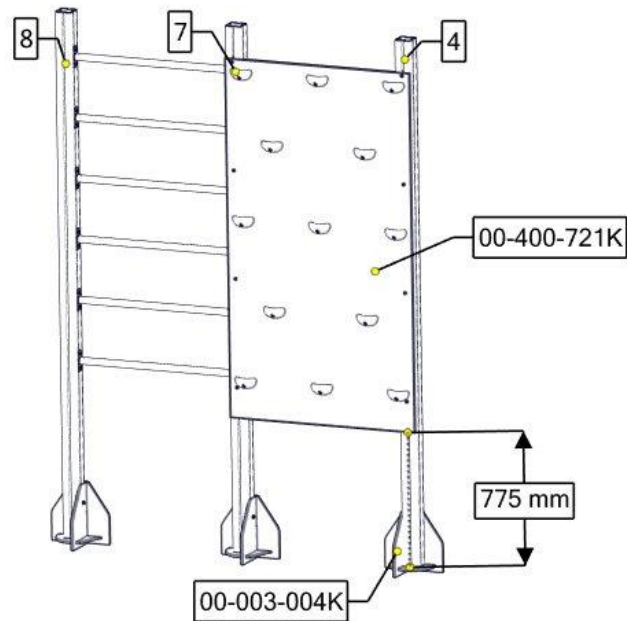
Part Name	Article nr.	Qty
Låsemutter M8	04-040-008	2
Klatrevegg m/hull	00-400-750	1
Hylsegjenge M8 L=30	04-021-007	3
Brikke 50 1XM8	04-060-050	2

Montering av lekeapparatet / Assembly instructions / Montering av lekredskapet



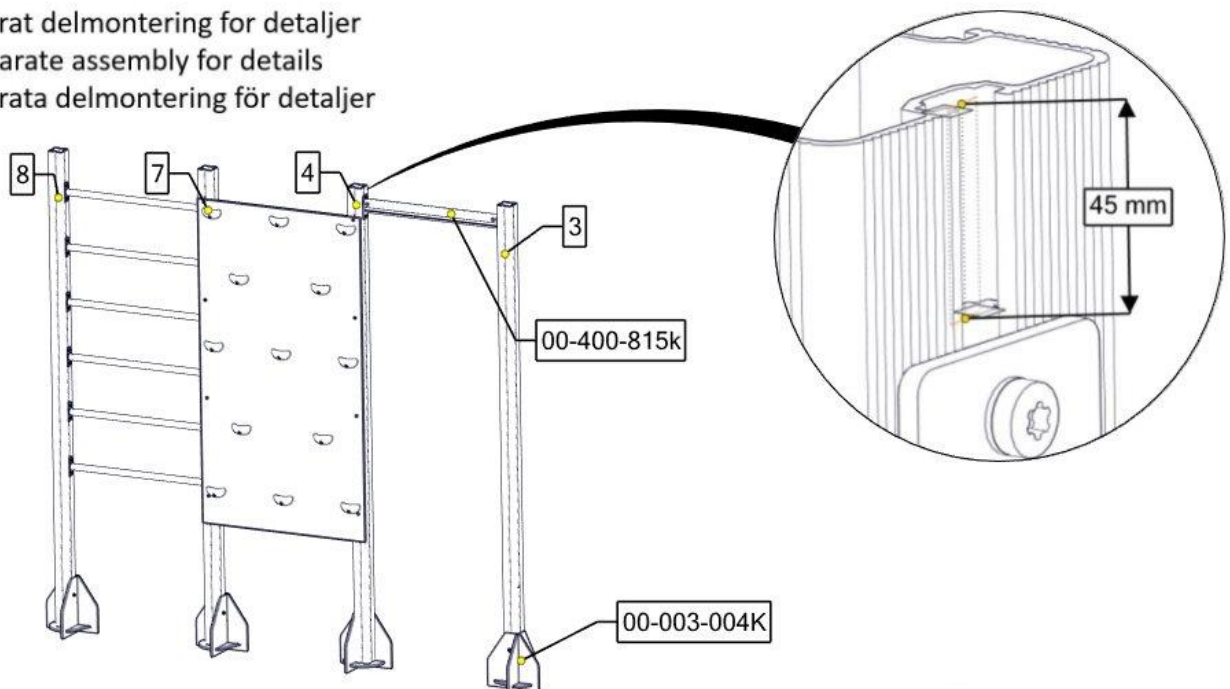
Montering av lekeapparatet / Assembly instructions / Montering av lekredskapet

Se separat delmontering for detaljer
 See separate assembly for details
 Se separata delmontering för detaljer



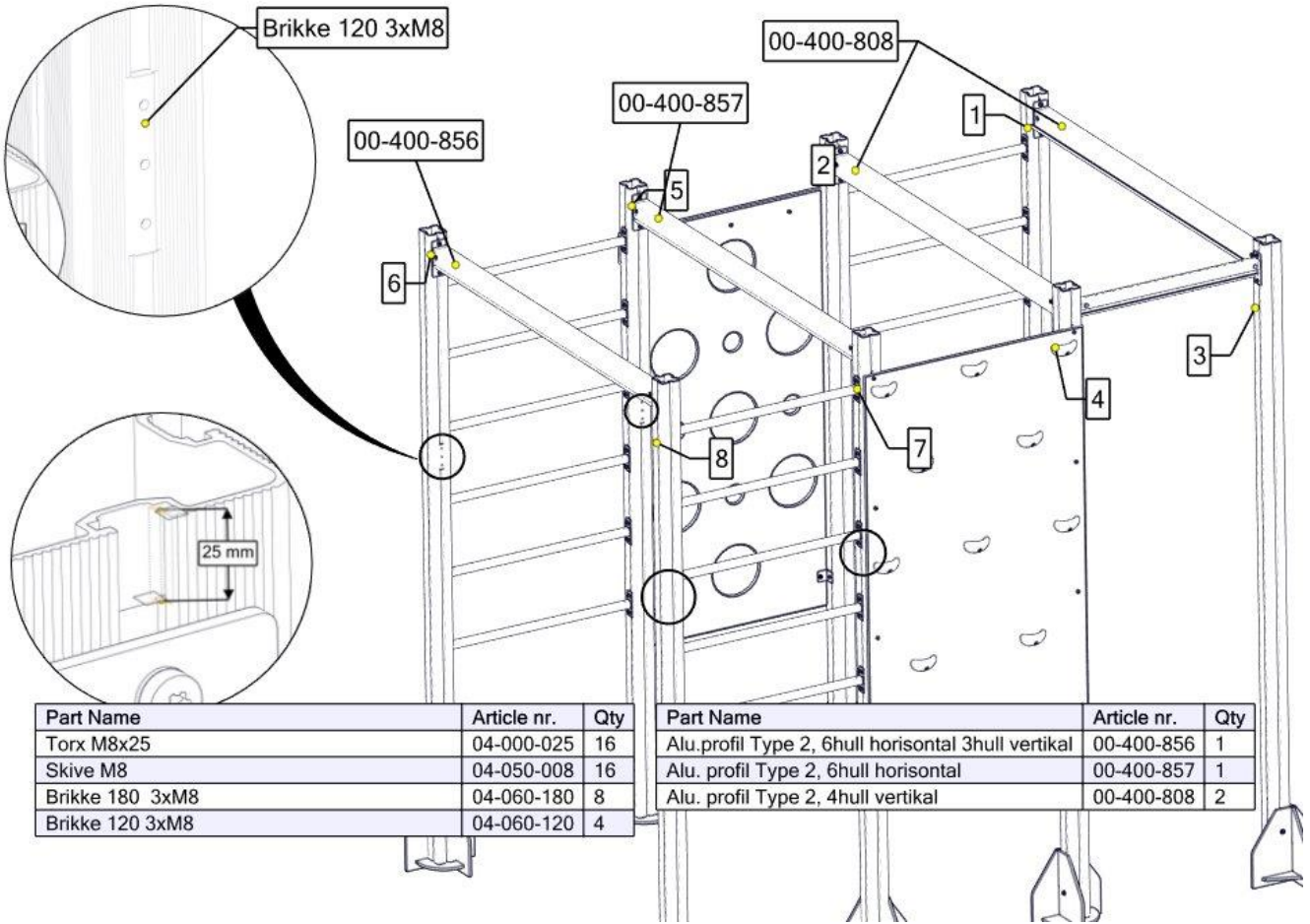
Part Name	Article nr.	Qty
Stolpe 95x95 L=3030	SFA5117/1	1
Nedgravingsfundament 95x95	00-003-004K	1
Klatrevegg 2070x1130 rød	00-400-721K	1

Se separat delmontering for detaljer
 See separate assembly for details
 Se separata delmontering för detaljer



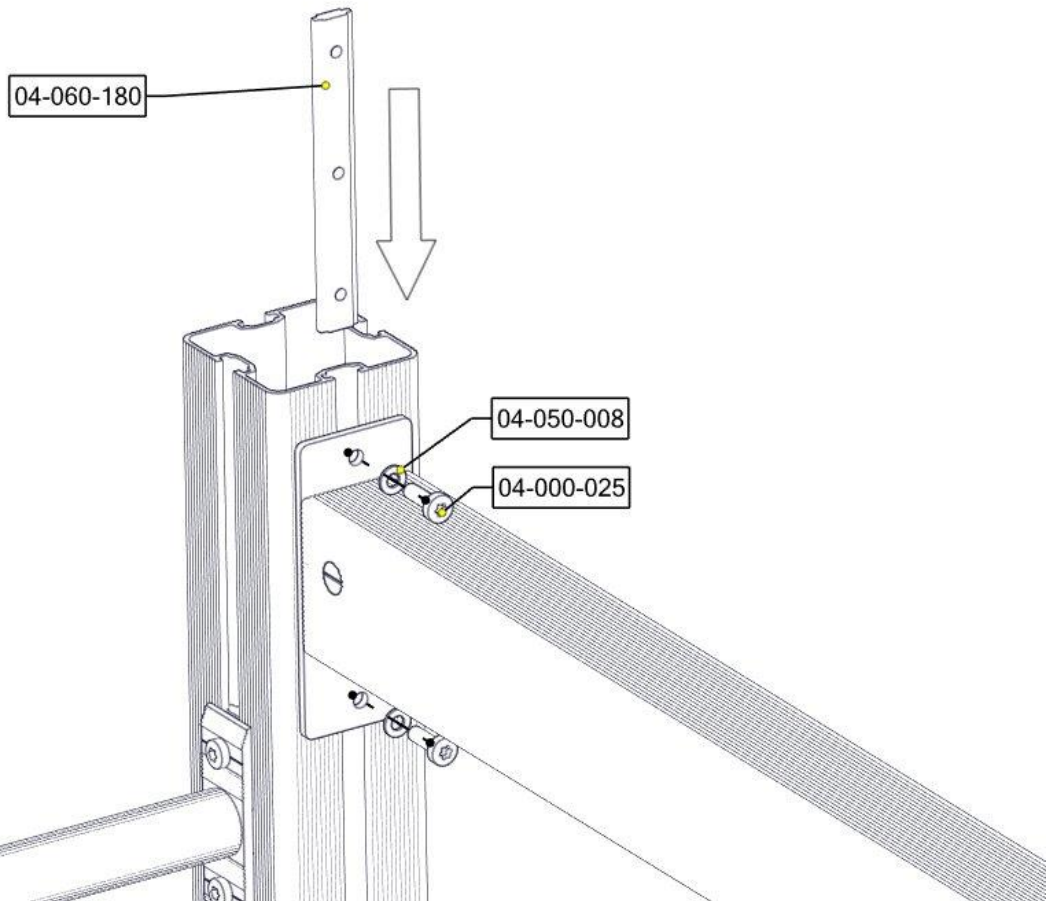
Part Name	Article nr.	Qty
Stolpe 95x95 L=3030	SFA5117/1	1
Nedgravingsfundament 95x95	00-003-004K	1
Drager L=940 4 Hull M nett	00-400-815k	1

Montering av lekeapparatet / Assembly instructions / Montering av lekredskapet



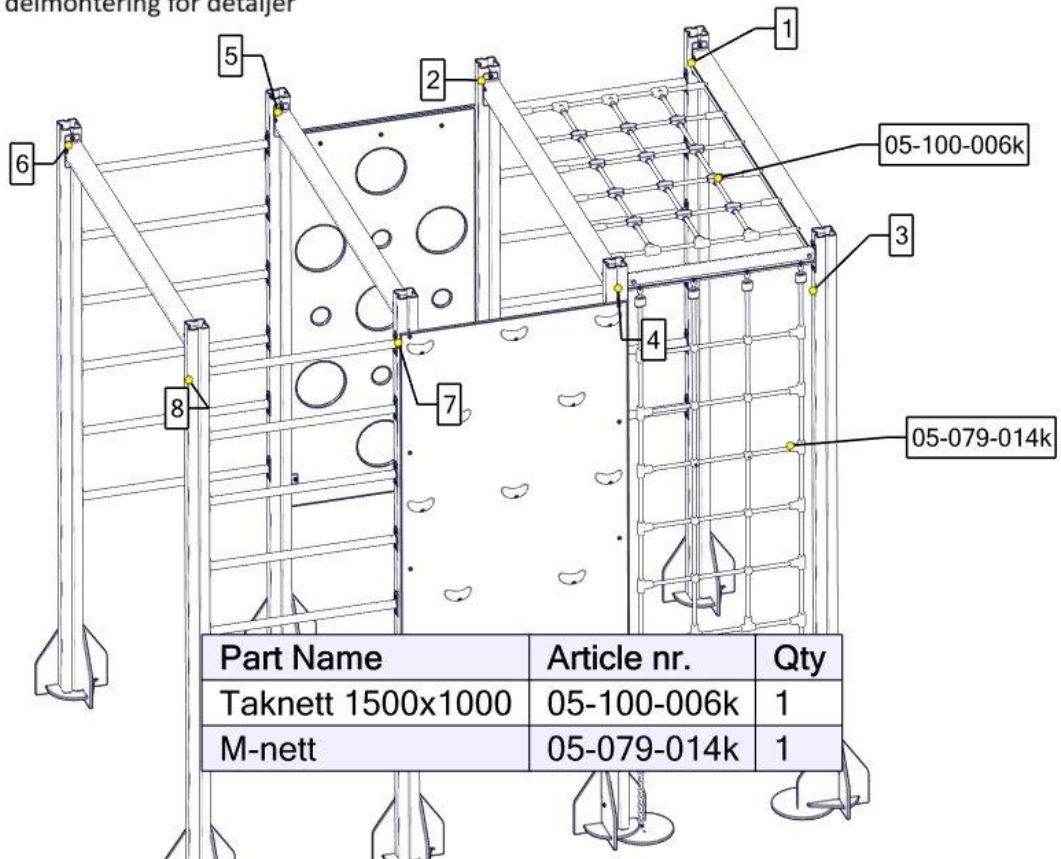
Part Name	Article nr.	Qty
Torx M8x25	04-000-025	16
Skive M8	04-050-008	16
Brikke 180 3xM8	04-060-180	8
Brikke 120 3xM8	04-060-120	4

Part Name	Article nr.	Qty
Alu.profil Type 2, 6hull horisontal 3hull vertikal	00-400-856	1
Alu. profil Type 2, 6hull horisontal	00-400-857	1
Alu. profil Type 2, 4hull vertikal	00-400-808	2

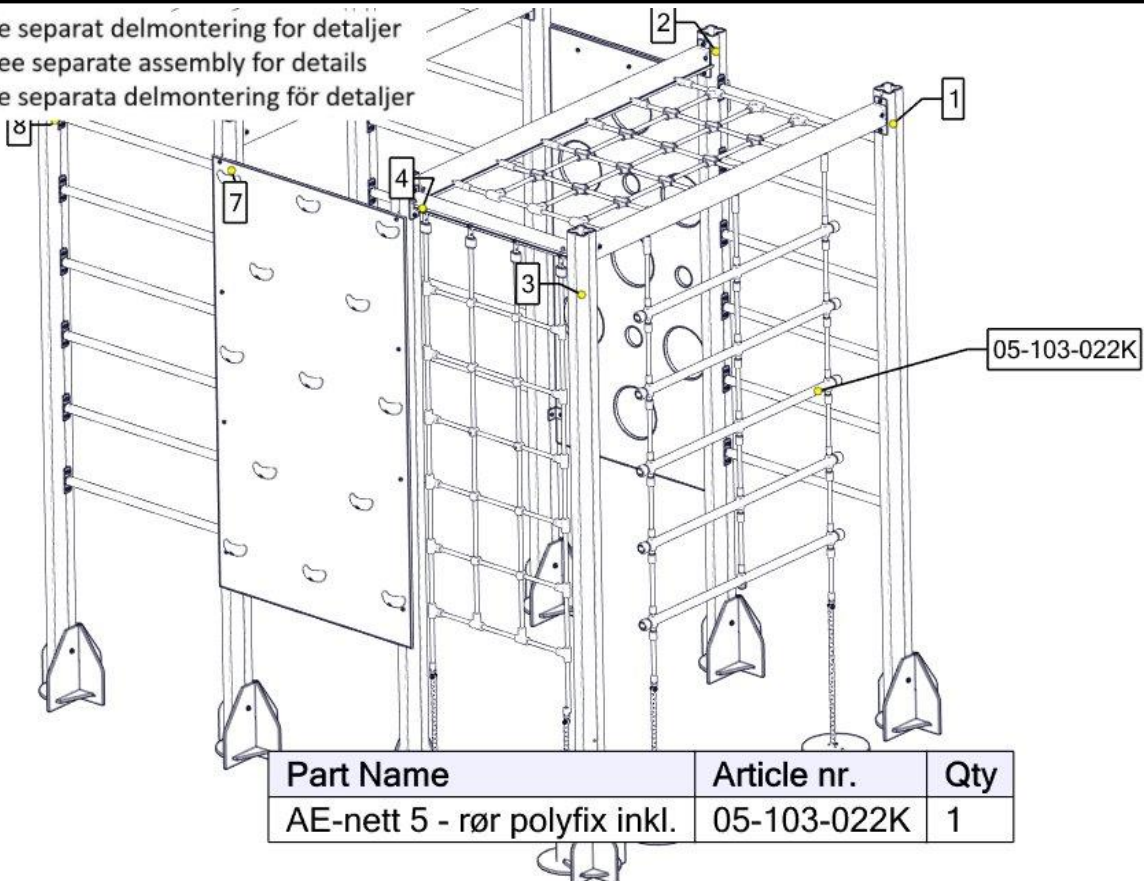


Montering av lekeapparatet / Assembly instructions / Montering av lekredskapet

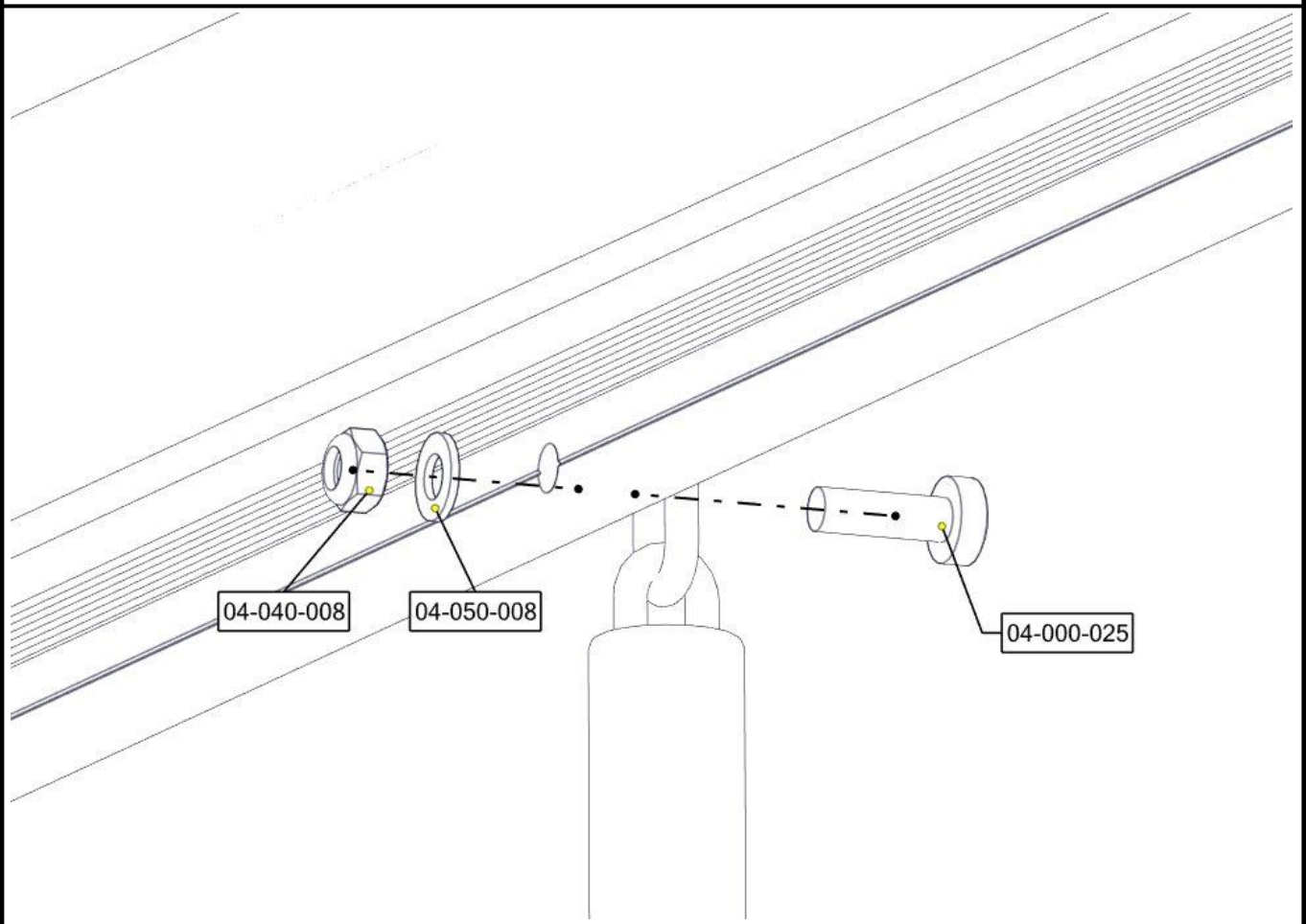
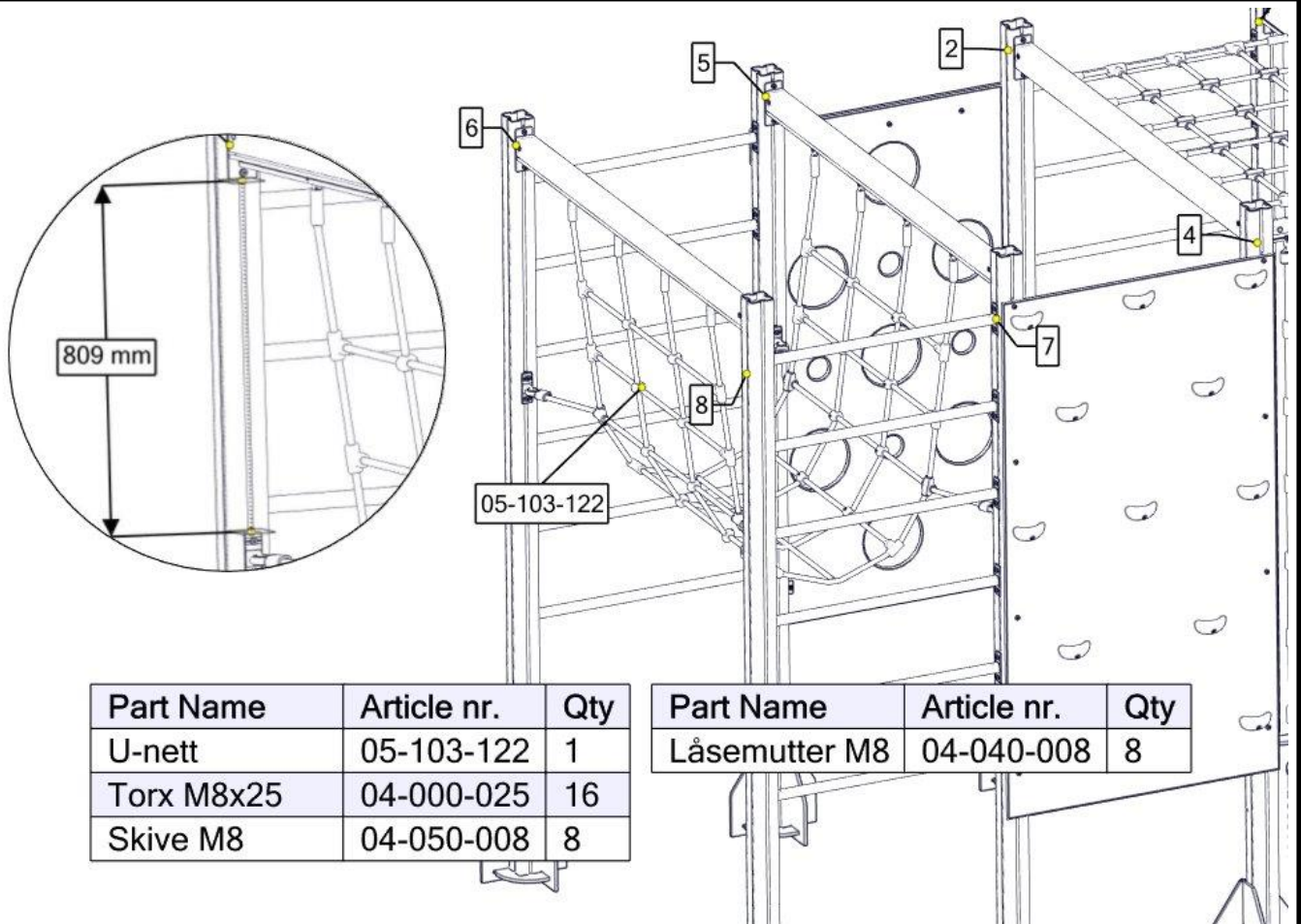
Se separat delmontering for detaljer
 See separate assembly for details
 Se separata delmontering för detaljer



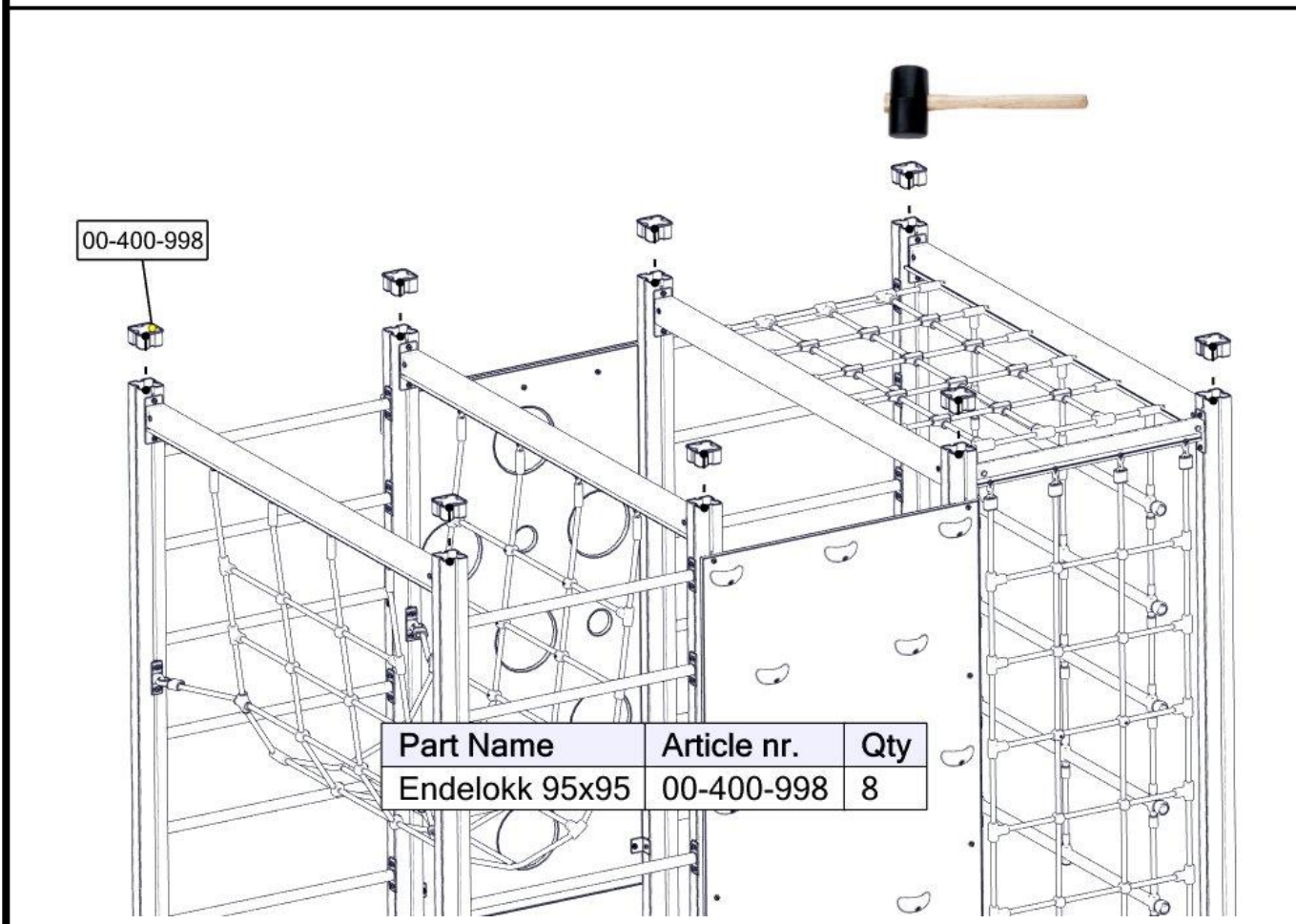
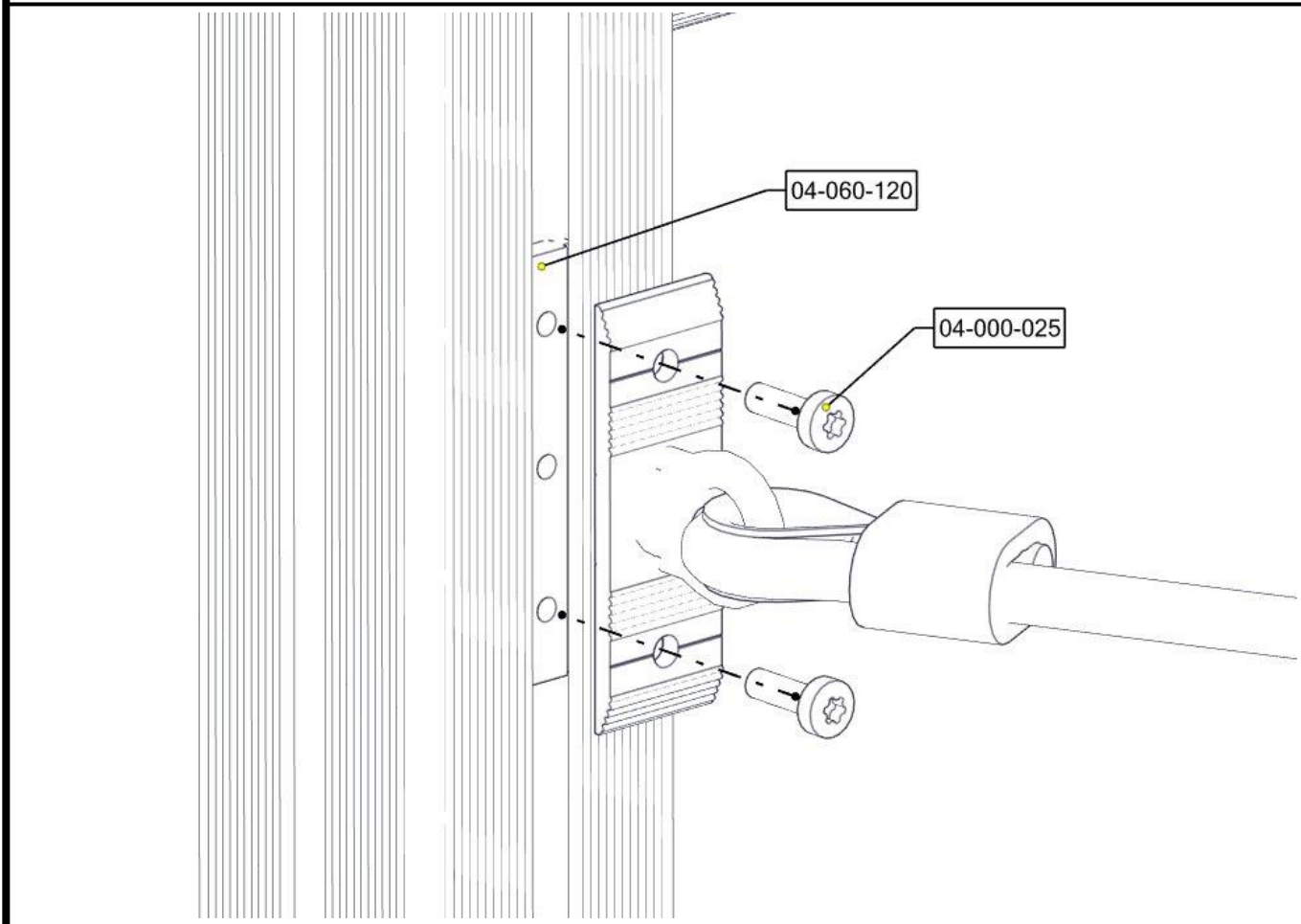
Se separat delmontering for detaljer
 See separate assembly for details
 Se separata delmontering för detaljer

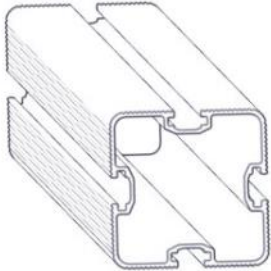

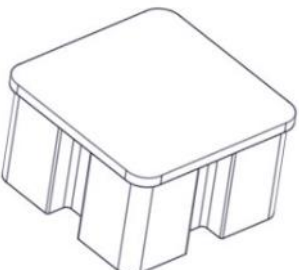

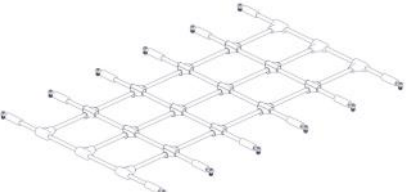



Montering av lekeapparatet / Assembly instructions / Montering av lekredskapet









Montering av lekeapparatet / Assembly instructions / Montering av lekredskapet



Boltepakker for / Boltpackage for / Bultpaket för		Sign. _____		
Måren, Sort / Gul / Rød 31-400-088	Navn	Artnr/ dimensjon	Ant	Lev
	Stolpe 95x95 L= 3030 (2430-600) Sort	SFA5117/1	8	
	Sperrerør L=940 Sort	00-400-156K (Se egen delmontering)	18	
	Endelokk 95x95 Sort	00-400-998	8	
	Drager 4 hull til M-Nett L=940 cc 265 Sort	00-400-815K (Se egen delmontering)	1	
	Taknett Sort / Rød	05-100-006K (Se egen delmontering)	1	
	M-Nett Sort / Rød	05-079-014K (Se egen delmontering)	1	

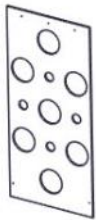



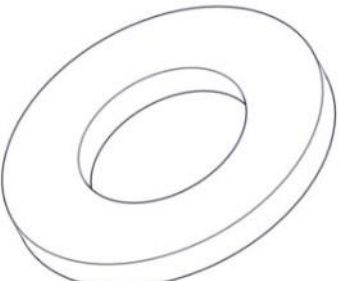

Boltepakker for / Boltpackage for / Bultpaket för

Sign. _____.

Måren, Sort / Gul / Rød 31-400-088	Navn	Artnr/ dimensjon	Ant	Lev
	Drager taknett + Æ-nett L=1980 6hull horisontalt 3hull vertikalt Sort	00-400-856	1	
	Drager 6hull vertikalt for taknett L=1980 Sort	00-400-857	1	
	Drager 4hull vertikal for U-nett L=1980 Sort	00-400-808	2	
	Æ-nett 5 rør polyfix Sort / gul	05-103-022K (Se egen delmontering)	1	
	Sprosse 3hull cc300 Sort	00-400-113	1	
	Produktmerke	00-100-401 (Montert hos Søve)	0	

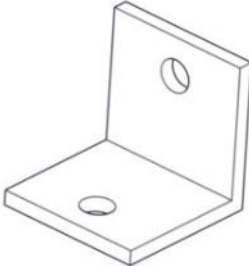
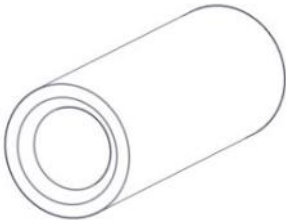
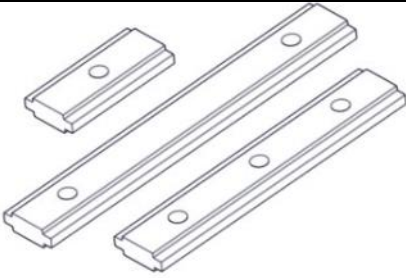
Boltepakker for / Boltpackage for / Bultpaket för


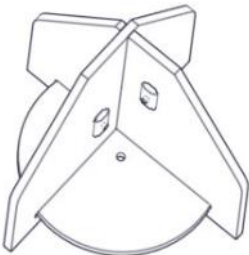
Sign. _____.

Måren, Sort / Gul / Rød 31-400-088	Navn	Artnr/ dimensjon	Ant	Lev
	Klatrevegg med hull Gul L=2007x940	00-400-750	1	
	Klatrevegg med klatregrip Rød L=2075x1130	00-400-721K (Se egen delmontering)	1	
	U-nett Sort/Rød	05-103-122	1	
	Torx M8x35 Torx M8x30 Torx M8x25 Torx M8x12	04-000-035 04-000-030 04-000-025 04-000-012	4 2 34 6	
	Skive M8	04-050-008	26	
	Låsemutter M8	04-040-008	10	

Boltepakker for / Boltpackage for / Bultpaket för

Sign. _____.

Måren, Sort / Gul / Rød 31-400-088	Navn	Artnr/ dimensjon	Ant	Lev
	Vinkel 50x50x50x5 9mm hull	04-075-050	2	
	Hylsegjenge M8x30	04-021-007	3	
	Brikke 50 1xM8 Brikke 120 3xM8 Brikke 180 3xM8	04-060-050 04-060-120 04-060-180	2 4 8	

Boltepakker for / Boltpackage for / Bultpaket för		Sign. _____.		
Måren, Sort / Gul / Rød 31-400-088	Navn	Artnr/ dimensjon	Ant	Lev
	Fundament Støp			
	Støpefundament 95 x 95 stolpe	00-003-110K (se egen delmontering)	8	
	Fundament nedgraving			
	Nedgravings fundament	00-003-004K (Se egen delmontering)	8	