

N

Monteringsanvisning

EN

Assembly Instructions

S

Monteringsanvisning

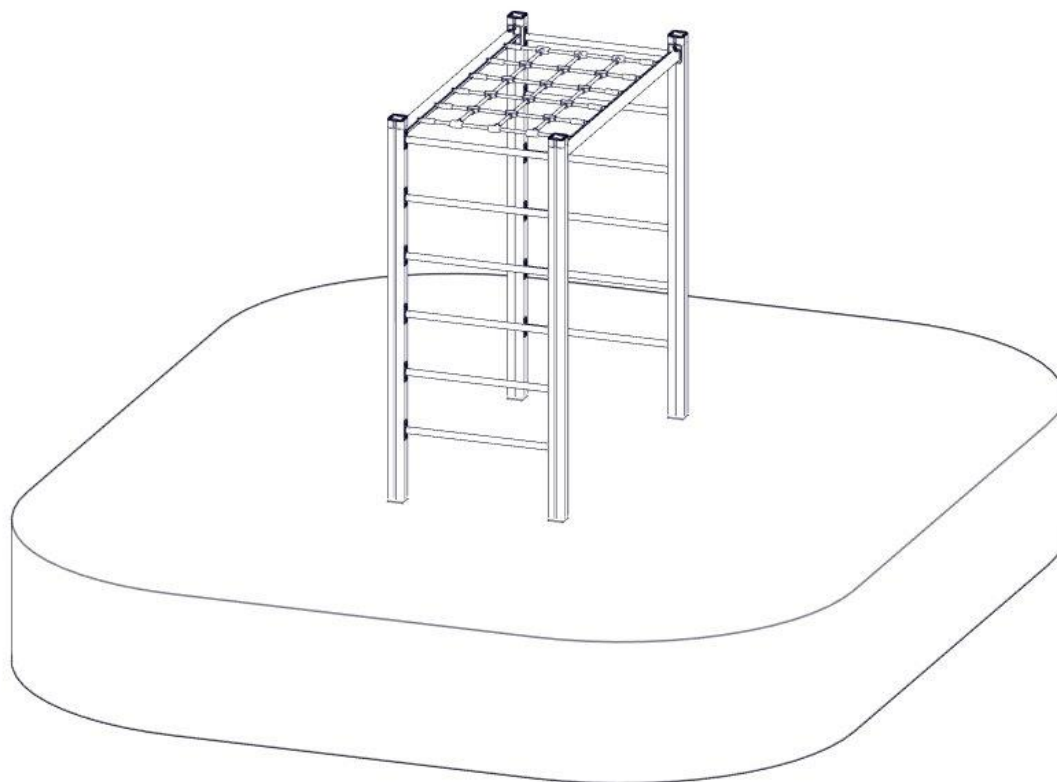
Produkt nr. / Product no. / Produkt nr.

31-400-100**Sort/ Grønn**

Ord. nr. _____

Dato. _____

Sign. _____

**søve**

Søve AS
Grønnvoldveien 290
3830 Ulefoss - Norway
Tlf: +47 35 94 65 65
www.sove.no

**søve**

Søve AB
EA Rosengrensgatan 32
421 31 Västra Frölunda
Phone: +46 (0)31 773 97 00
www.sove.se

Monteringstips / Assembly Advice / Monteringsstips

N

- Les monteringsanvisningen nøye før montering.

- Monter elementene i rekkefølgen som vist.
- Boltene bør ikke skrues for hardt til før alt er montert, vatret og loddet. Skru så boltene til.
- NB! Ved bruk av drill, kan boltene ryke.
- På grunn av at solen kan gjøre rutsjeflaten veldig varm, bør rutsjebanens utløp vende mot nord-øst eller nord-vest.
- Er lekeutstyret plassert i naturlige ferdselstraséer må området sikres mot gjennomgang.
- Innspringningshinder bør vurderes rundt lekeapparater hvor det er stor bevegelse, f.eks. ved huskestativ.
- Det bør være fritt innsyn til lekeutstyr som er beregnet for barn under 3 år.

NB! Under monteringsarbeidet må utstyr, som ikke er forankret forsvarlig i bakken, sikres slik at det ikke velte.

Området må avstenges under montering av apparatene med sperrebånd eller lignende.

EN

- Read the instruction carefully before assembling the play unit.

- Assemble the components in the sequence shown in these instructions. Fixings must not be fully tightened during assembly. Before casting the foundations, the structure must be level and plumb, at which point all fixings are tightened. PS! If use of drill, the bolts may be wrecked.
- Avoid positioning the slide facing due south because of overheating – ideal positions are facing north-east or north-west. Secure the construction-area to prevent people from walking through it.
- Consider installing barriers around play-equipment which gives rise to a lot of activity – i.e. swings.
- Ensure that clear vision is possible across the play area so that supervision is possible from any position, particularly where children under 3 years of age will be playing.

NB! During assembly of the equipment, ensure that all structures are securely propped, especially when left overnight. Also ensure that equipment is supported

Monteringstips / Assembly Advice / Monteringsstips**S**

- Läs monteringsanvisningen noga före montering.

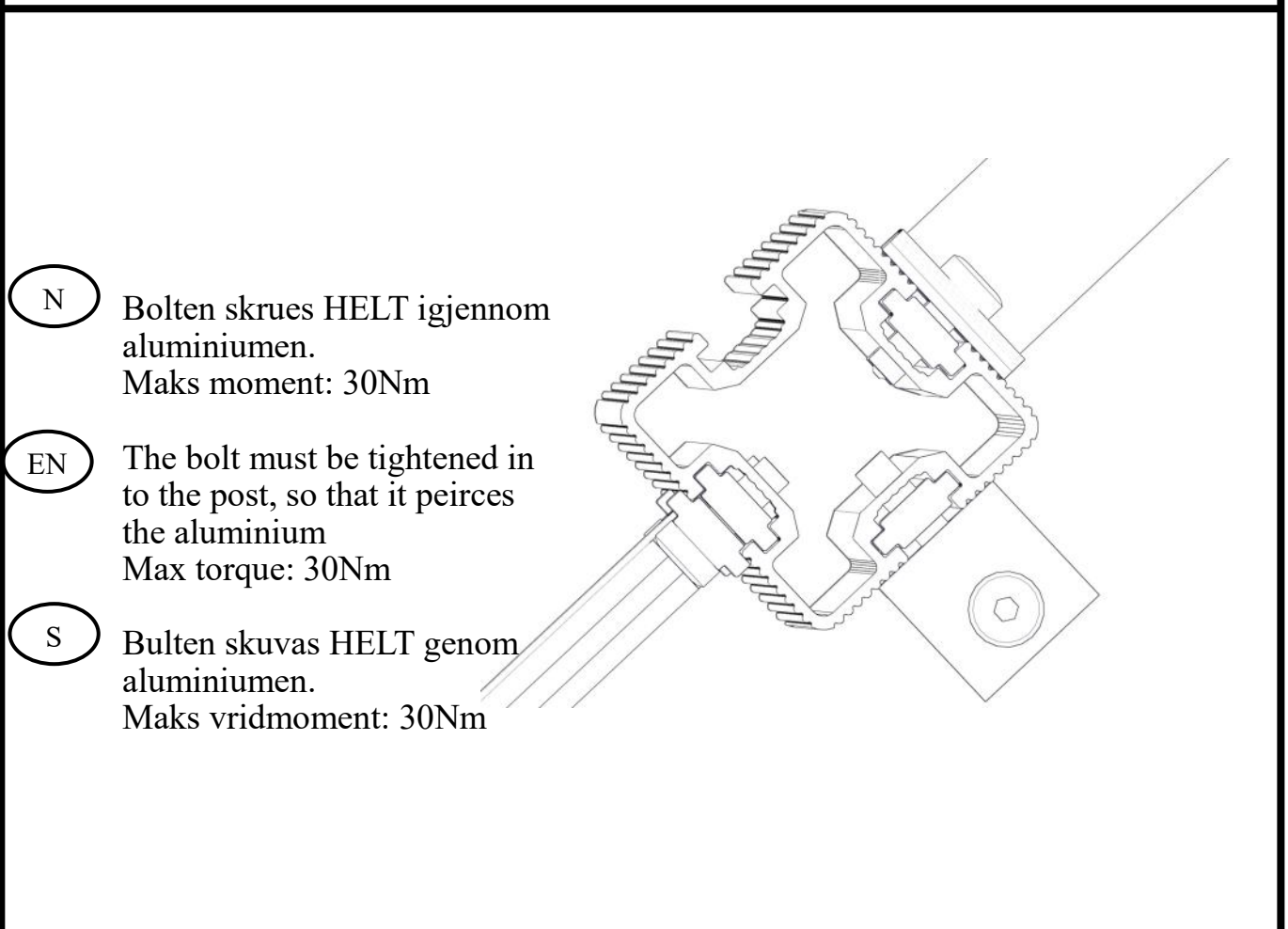
- Montera delarna i den ordningen som anvisas
- Skruvarna bör inte skruvas för hårt tills allt är monterat, i våg och lodat.

OBS! Används elektrisk skruvdragare, kan bulten gå sönder. Hårdra därför manuellt!

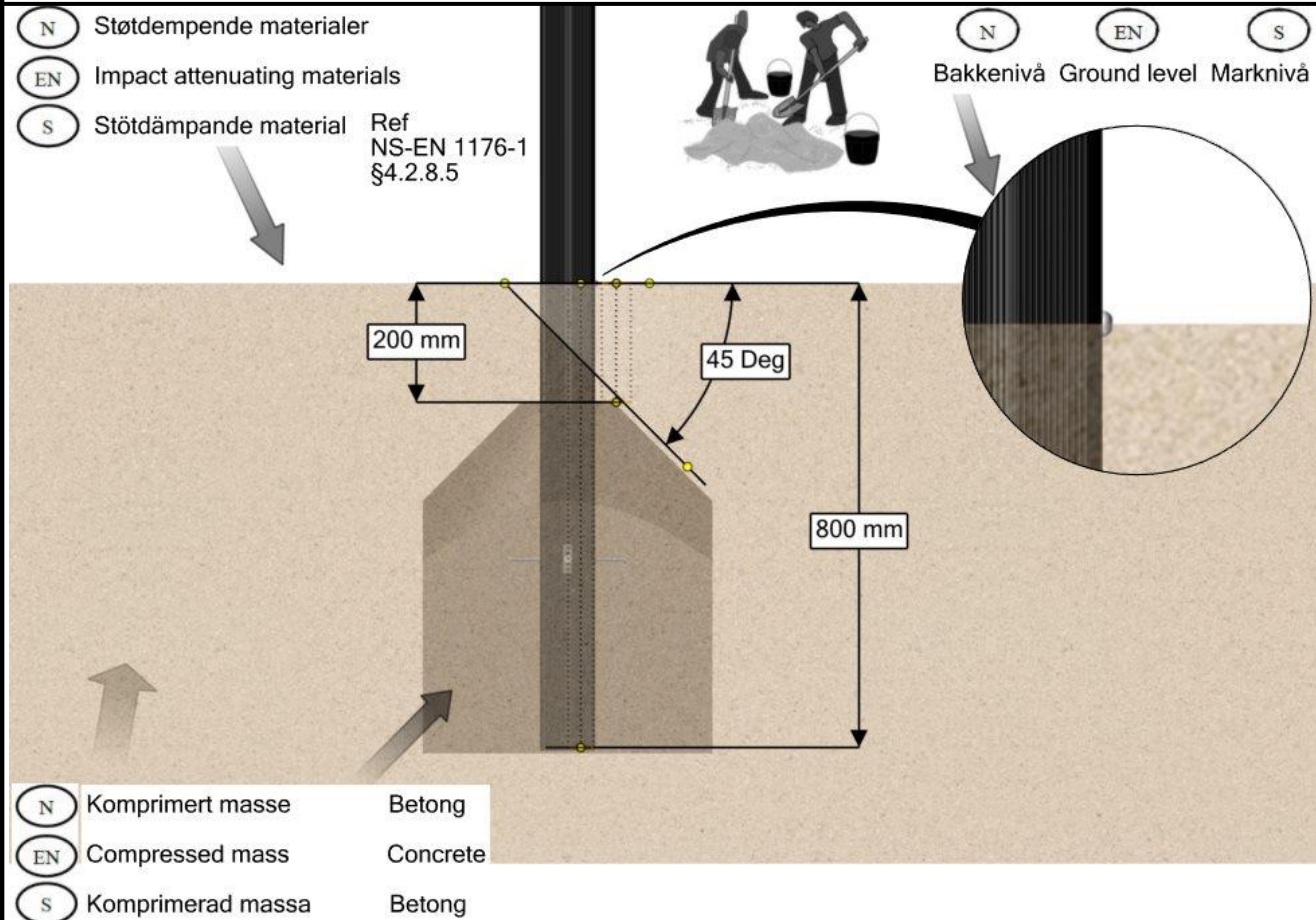
- Solen kan göra att rutchbanan blir väldigt varm. Banans nedfart rekommenderas att vändas i norrlig riktning
- Om lekplatsen placeras vid en gångväg mm bör området säkras mot genomfart av gående och cyklister.
- Insprängningshinder bör placeras runt lekutrustning med stor rörelse, t ex, gungställning.
- Det bör vara fri insyn till lekutrustning beräknat till barn under 3 år.

OBS! Under monteringsarbete bör utrustningen som inte ska förankras i marken, ställs så att den inte kan välta.

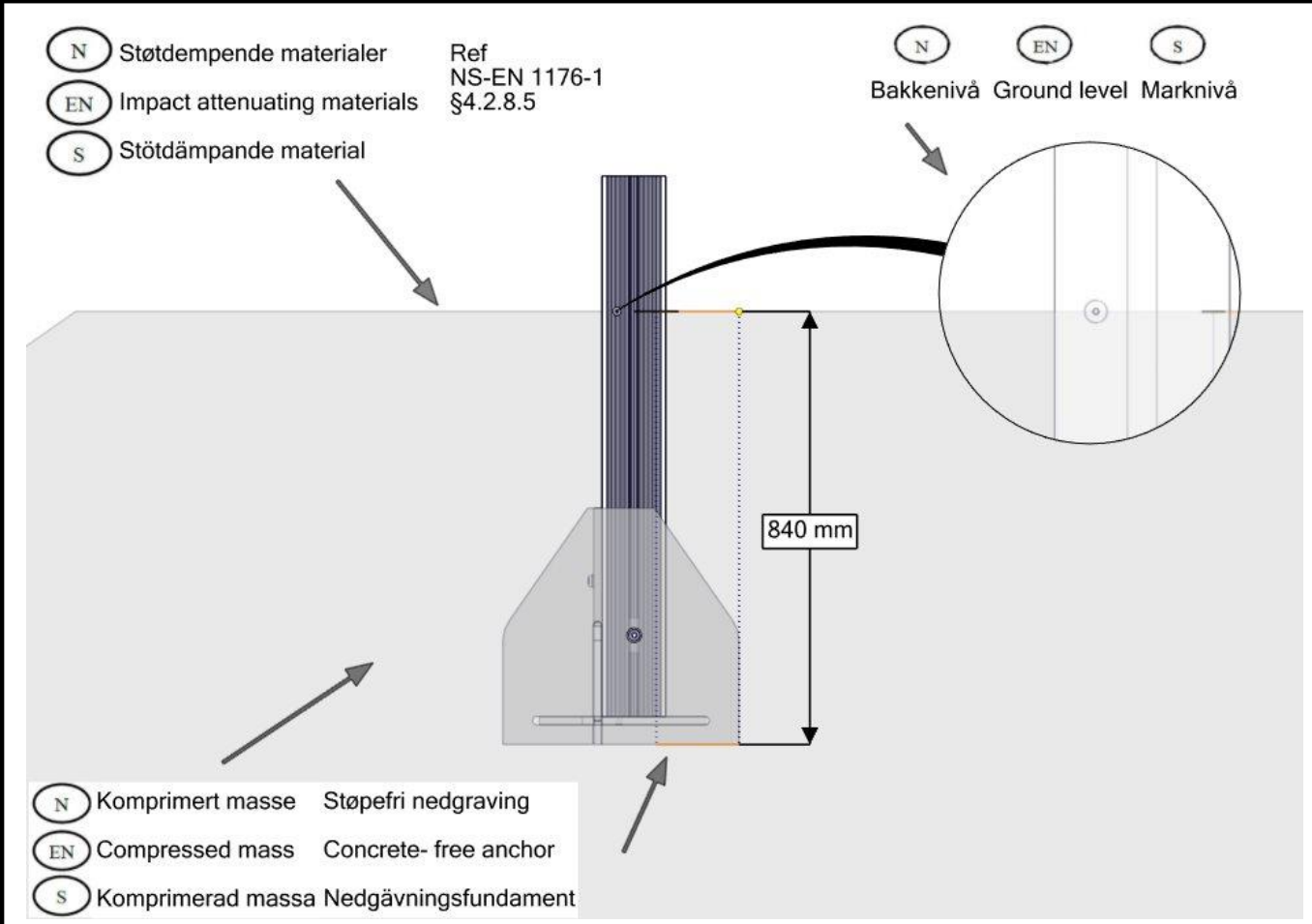
Området måste spärras när lekutrustningen byggs upp, med avspärrningsband eller liknande.













Fundamentering med betong / Foundation concrete / Förankring med betong



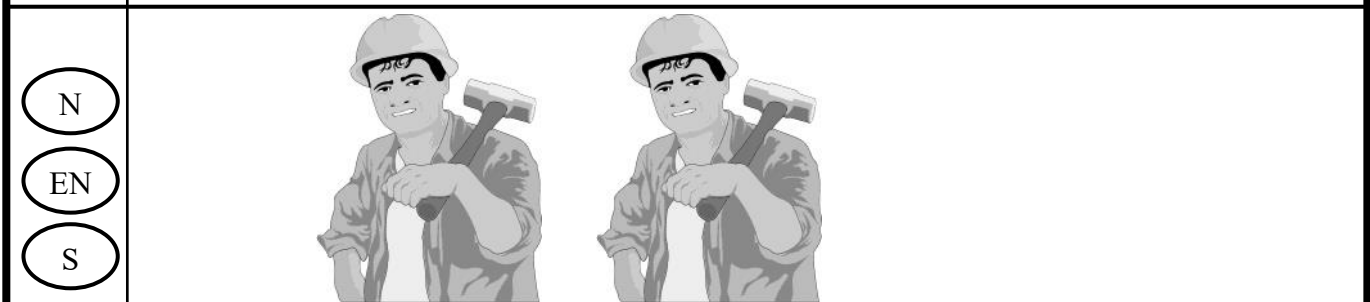
Fundamentering uten betong / Foundation without concrete / Förankring utan betong



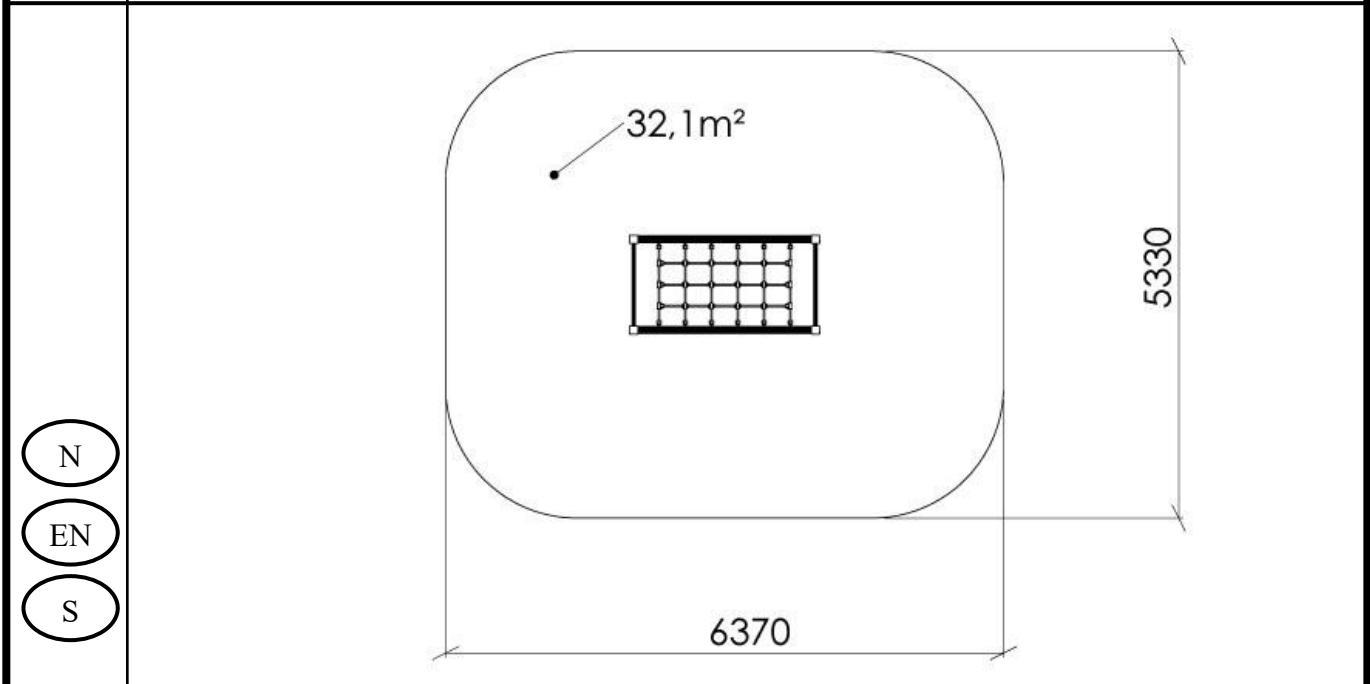
Nødvendig verktøy / Tools required / Nödvändiga verktyg

<p>(N)</p> <p>(EN)</p> <p>(S)</p>	<p>(A)</p> 	<p>(B)</p>  <p>Torx Nr 45</p>	<p>(C)</p> <p>5 mm 6 mm</p> 	<p>(D)</p> 	<p>(E)</p> 
		<p>Metermål Metric measure Tumstock</p> 	<p>Ø11mm Bor Ø11mm Drill Ø11mm Borr</p> 	<p>Merkebånd Mark ribbon Märkeband</p> 	<p>13 + 17mm</p> 

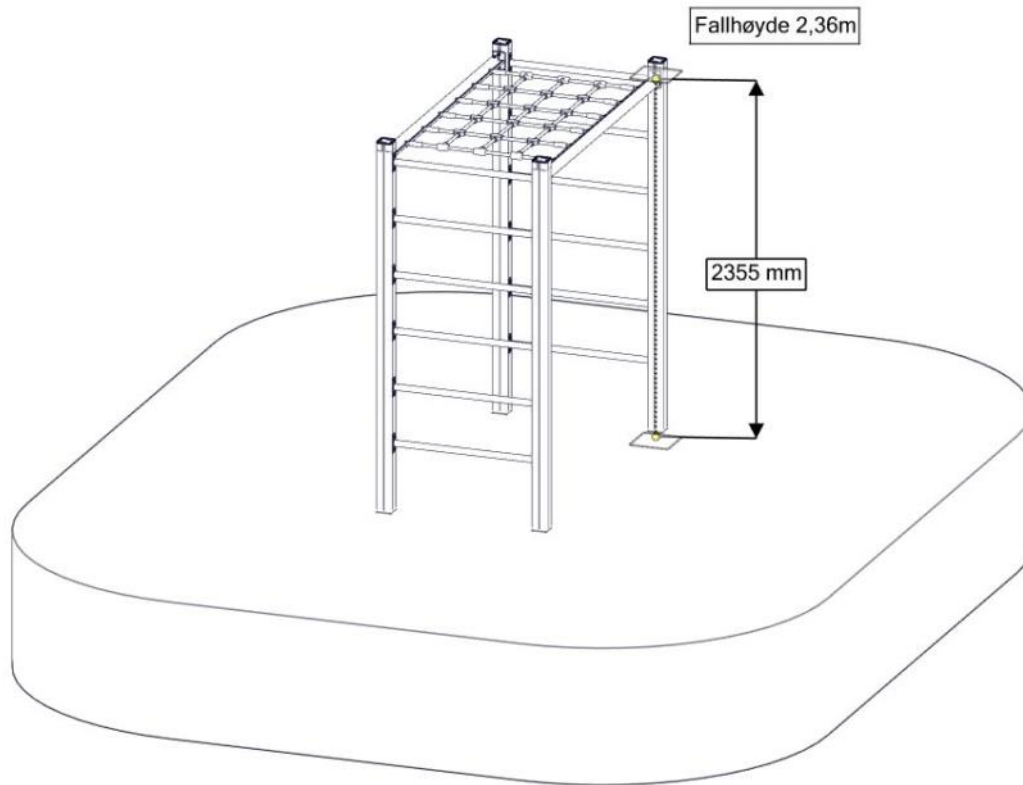
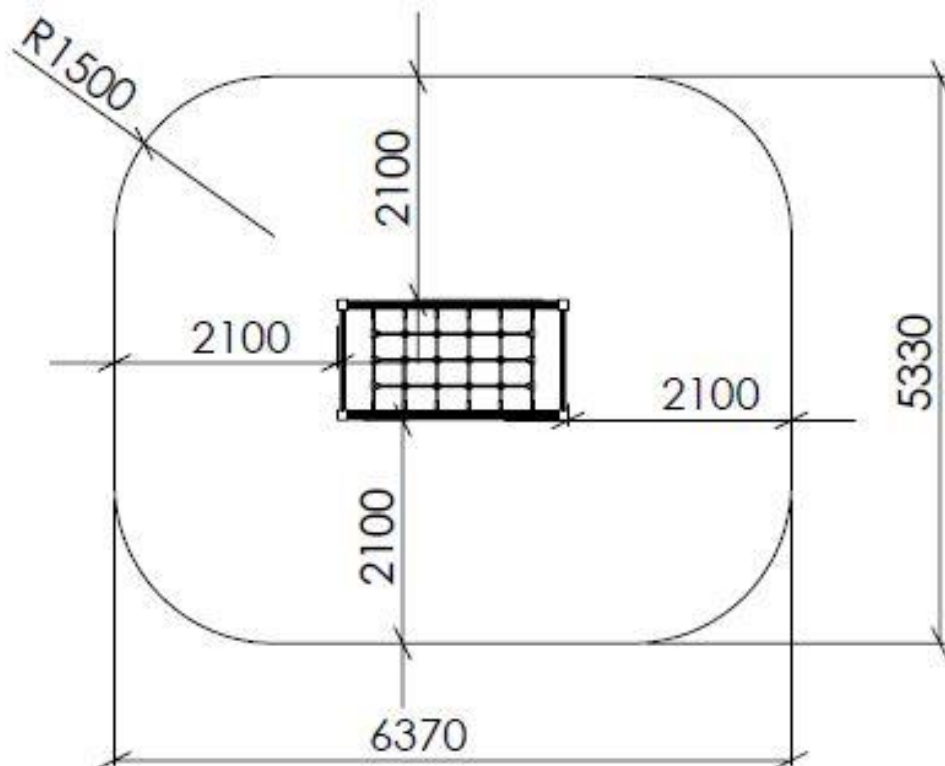
Nødvendig antall personer / Number of persons required / Rekommenderad antal personer

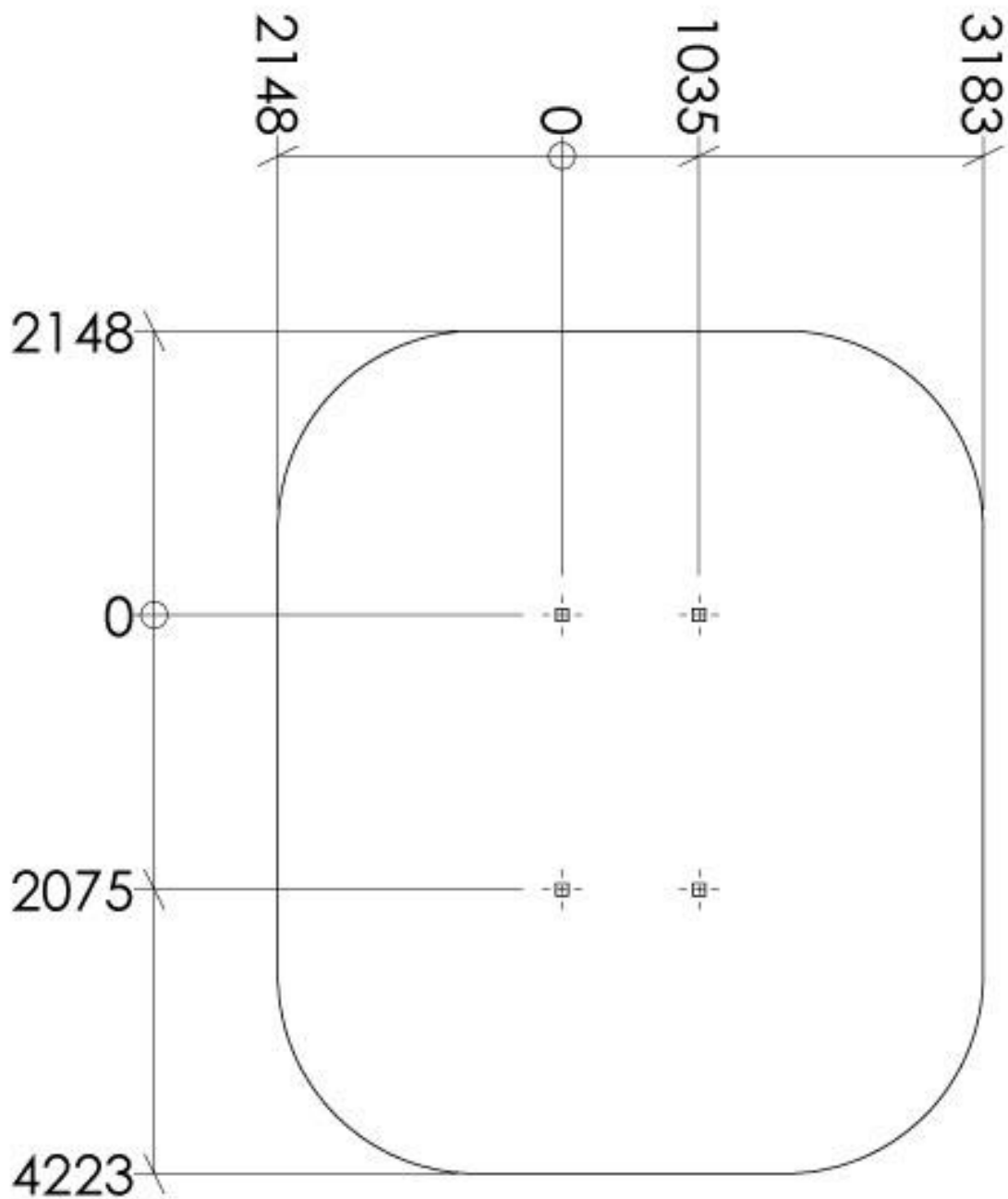


Anbefalt arealbehov ved montering / Recommended working space / Rekommenderad arealbehov vid montering



NO	Betongkvalitet	C25/30		
SE	Betongkvalitet			
EN	Concrete quality			
NO	Mengde betong		0,6	m ³
SE	Mängd betong			
EN	Amount of concrete			
NO	Fundament størrelse		0,5 x 0,5 x 0,6	m
SE	Stiftelsestorlek			
EN	Foundation size			
NO	For sikkerhet må fundamentene med sand eller myk jord være minst 50% større i areal			
SE	För säkerheten måste grunden med sand eller mjuk jord vara minst 50% större i området			
EN	For safety, the foundations with sand or soft soil must be at least 50% larger in area			
NO	Tyngste element	SFA5117/1	11	Kg
SE	Tyngsta element			
EN	Heaviest element			
NO	Største element	SFA5117/1	3,23x0,095x0,095	m
SE	Största element			
EN	Biggest element			

Fallhøyder / Free height of fall / Fallhöjder**Sikkerhetszone / Safety zone / Säkerhetszon**

Plassering av forankringer / Ground plan / Placering av förankringar

N

Alle mål er oppgitt i millimeter

EN

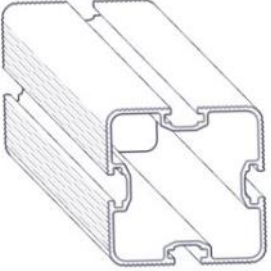
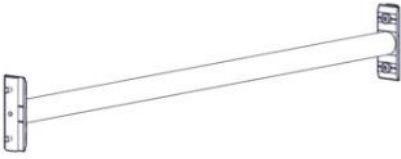
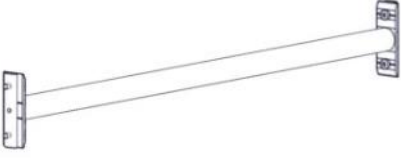
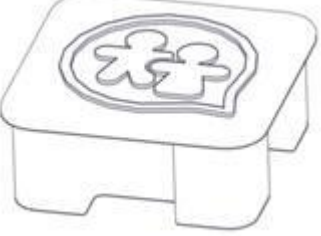
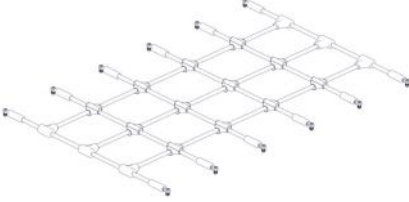

Scale measured in mm

S

Alla mått är i millimeter.


Boltepakker for / Boltpackage for / Bultpaket för


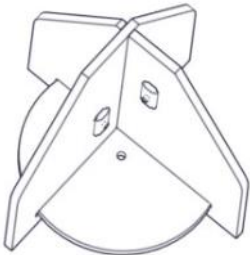
Sign. _____.

Lemen Sort/Grønn 31-400-100	Navn	Artnr/ dimensjon	Ant	Lev
	Stolpe 95x95 L= 3230 (2430-800) Sort	SFA5117/1	4	
	Sperrerør standard L=940 Sort	00-400-156K (Se egen del- montering)	2	
	Sperrerør standard L=940 Grønn	00-400-160K (Se egen del- montering)	10	
	Endelokk 95x95	00-400-998	4	
	Taknett 1500x100 Sort	05-100-009K (Se egen del- montering)	1	
	Produktmerke	00-100-401 (Montert hos Søve)	0	

Boltepakker for / Boltpackage for / Bultpaket för


Sign. _____.

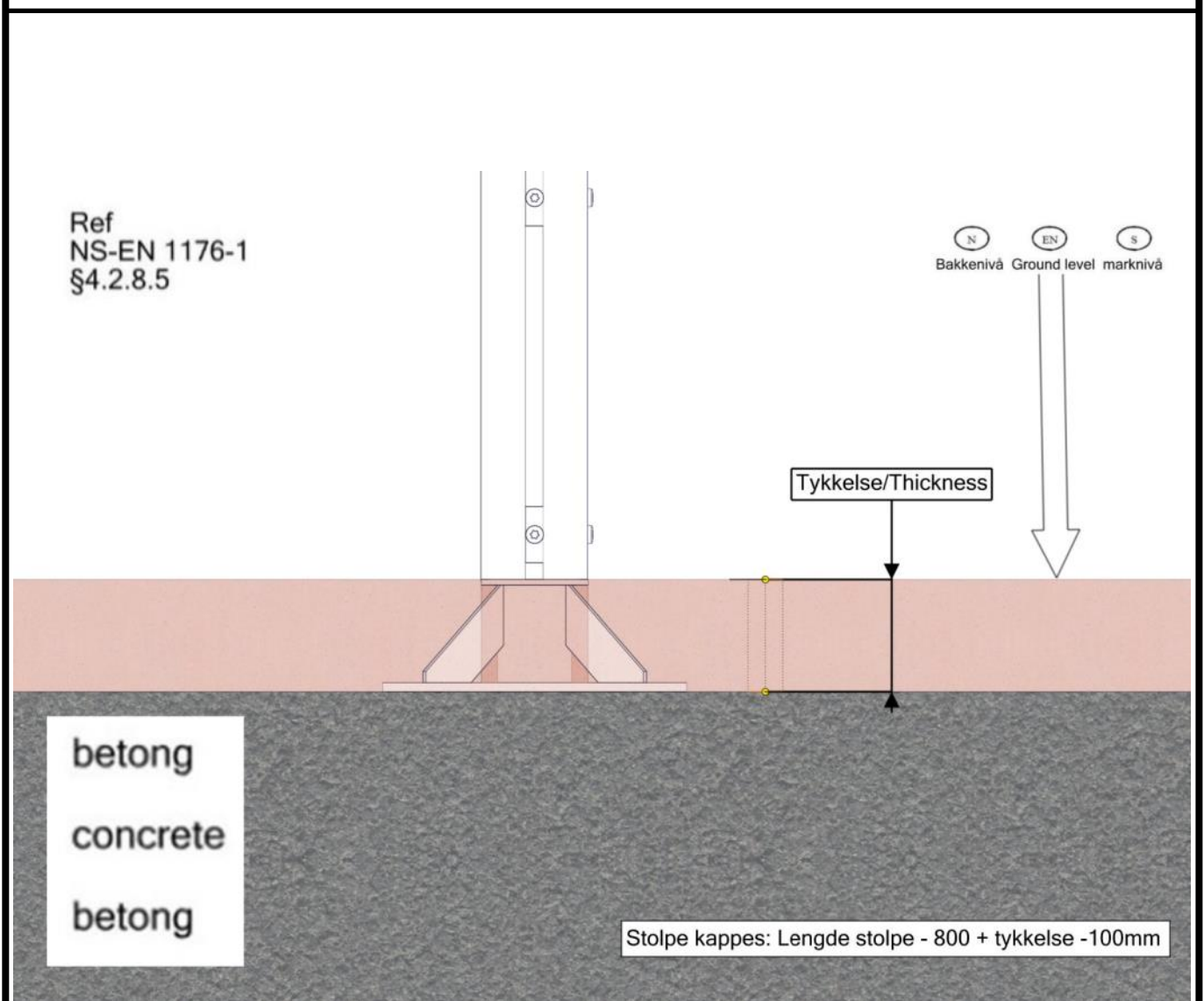
Lemen Sort/Grønn 31-400-100	Navn	Artnr/ dimensjon	Ant	Lev
	Drager taknett L=1980 6 hull 90g	00-400-822K (Se egen del- montering)	2	

Boltepakker for / Boltpackage for / Bultpaket för		Sign. _____.		
Lemen Sort/Grønn 31-400-100	Navn	Artnr/ dimensjon	Ant	Lev
	Fundament Støp			
	Støpefundament 95 x 95 stolpe	00-003-110K (se egen del- montering)	4	
	Fundament Nedgraving			
	Nedgravings fundament 95 x 95 stolpe	00-003-004K (Se egen del- montering)	4	

Boltepakker for / Boltpackage for / Bultpaket för

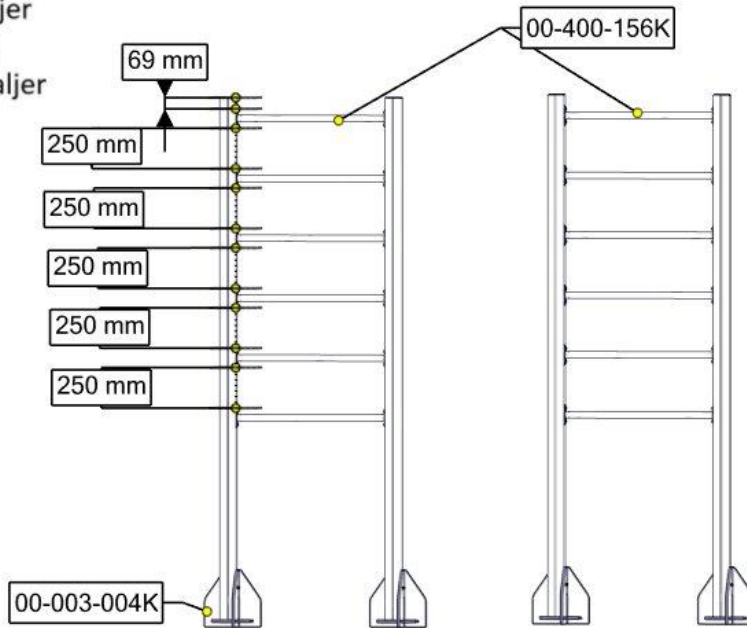
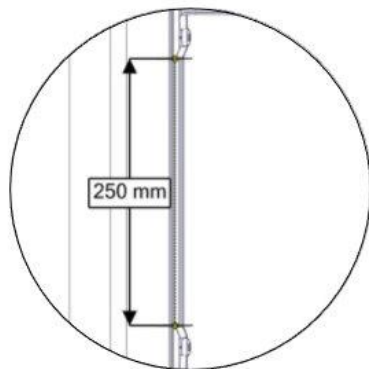
Sign. _____.

Lemen Sort/Grønn 31-400-100	Navn	Artnr/ dimensjon	Ant	Lev
	Fundament Overflate montering			
	Fundament 95x95 stolpe for betongdekke ekstra	00-003-136K (se egen del- montering)	4	

Overflatemontering / Surface mounting / Ytmontering


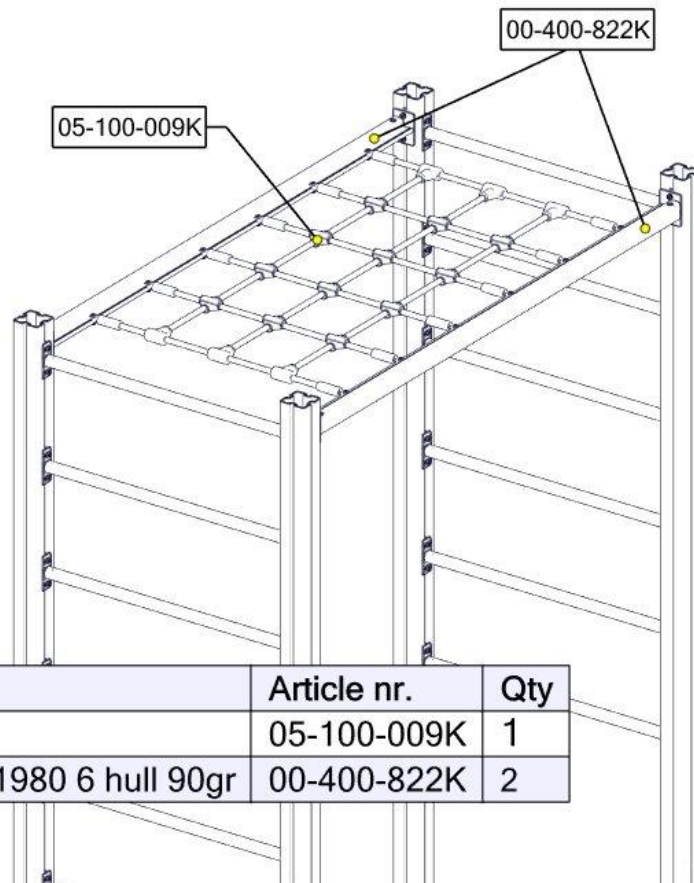
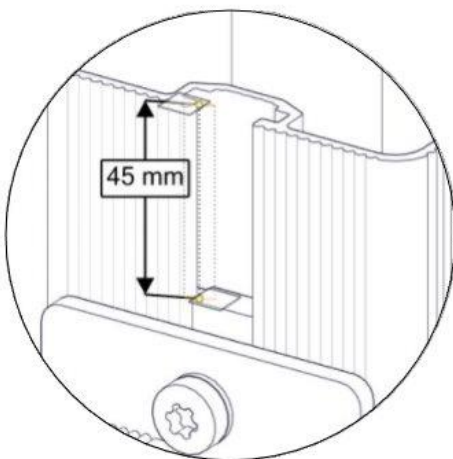
Montering av lekeapparatet / Assembly instructions / Montering av lekredskapet

Se separat delmontering for detaljer
 See separate assembly for details
 Se separata delmontering för detaljer



Part Name	Article nr.	Qty
Stolpe 95x95 800-2430 L=3230	SFA5117/1	4
Sperrerør Std L=940	00-400-160K	10
Sperrerør L=940	00-400-156K	2
Nedgravingsfundament 95x95	00-003-004K	4

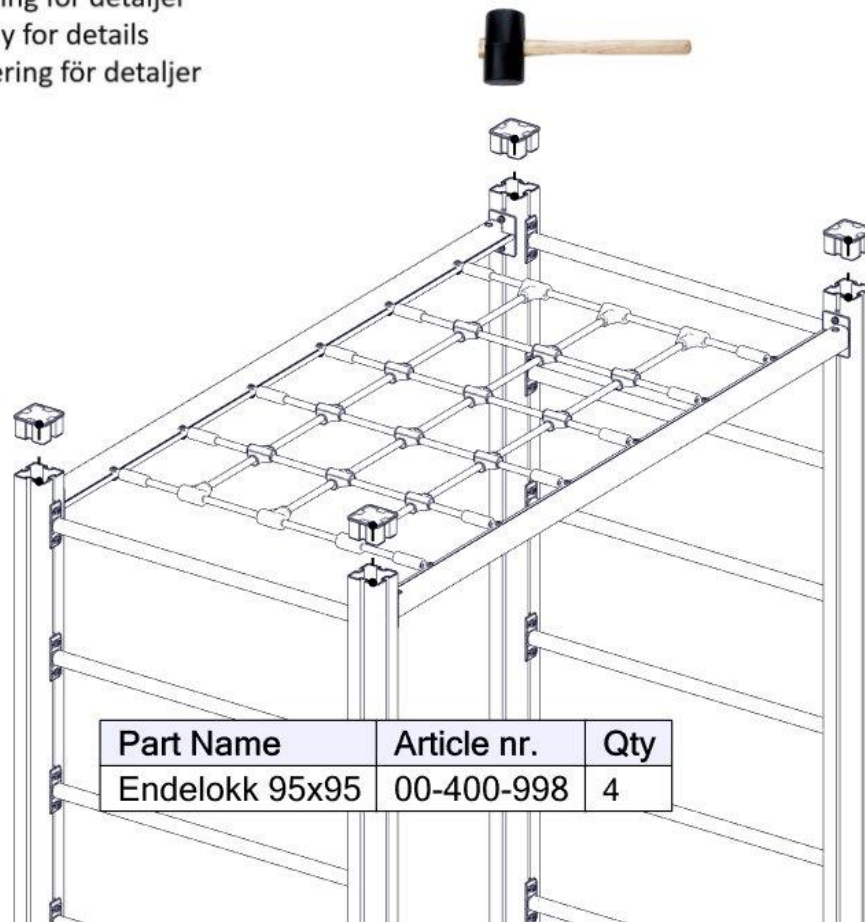
Se separat delmontering for detaljer
 See separate assembly for details
 Se separata delmontering för detaljer



Part Name	Article nr.	Qty
Taknett 1500x1000	05-100-009K	1
Drager takk nett L=1980 6 hull 90gr	00-400-822K	2

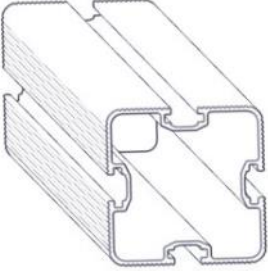
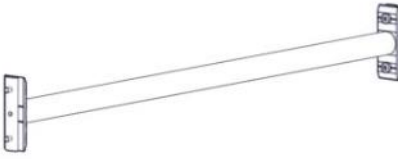
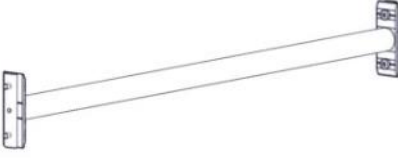
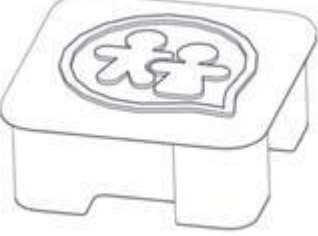
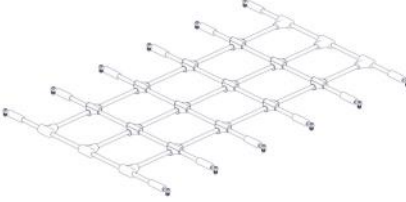

Montering av lekeapparatet / Assembly instructions / Montering av lekredskapet

Se separat delmontering for detaljer
See separate assembly for details
Se separata delmontering för detaljer




Boltepakker for / Boltpackage for / Bultpaket för


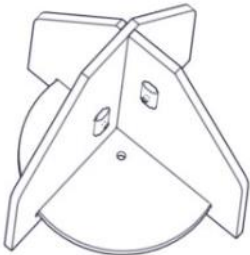
Sign. _____.

Lemen Sort/Grønn 31-400-100	Navn	Artnr/ dimensjon	Ant	Lev
	Stolpe 95x95 L= 3230 (2430-800) Sort	SFA5117/1	4	
	Sperrerør standard L=940 Sort	00-400-156K (Se egen del- montering)	2	
	Sperrerør standard L=940 Grønn	00-400-160K (Se egen del- montering)	10	
	Endelokk 95x95	00-400-998	4	
	Taknett 1500x100 Sort	05-100-009K (Se egen del- montering)	1	
	Produktmerke	00-100-401 (Montert hos Søve)	0	

Boltepakker for / Boltpackage for / Bultpaket för


Sign. _____.

Lemen Sort/Grønn 31-400-100	Navn	Artnr/ dimensjon	Ant	Lev
	Drager taknett L=1980 6 hull 90g	00-400-822K (Se egen del- montering)	2	

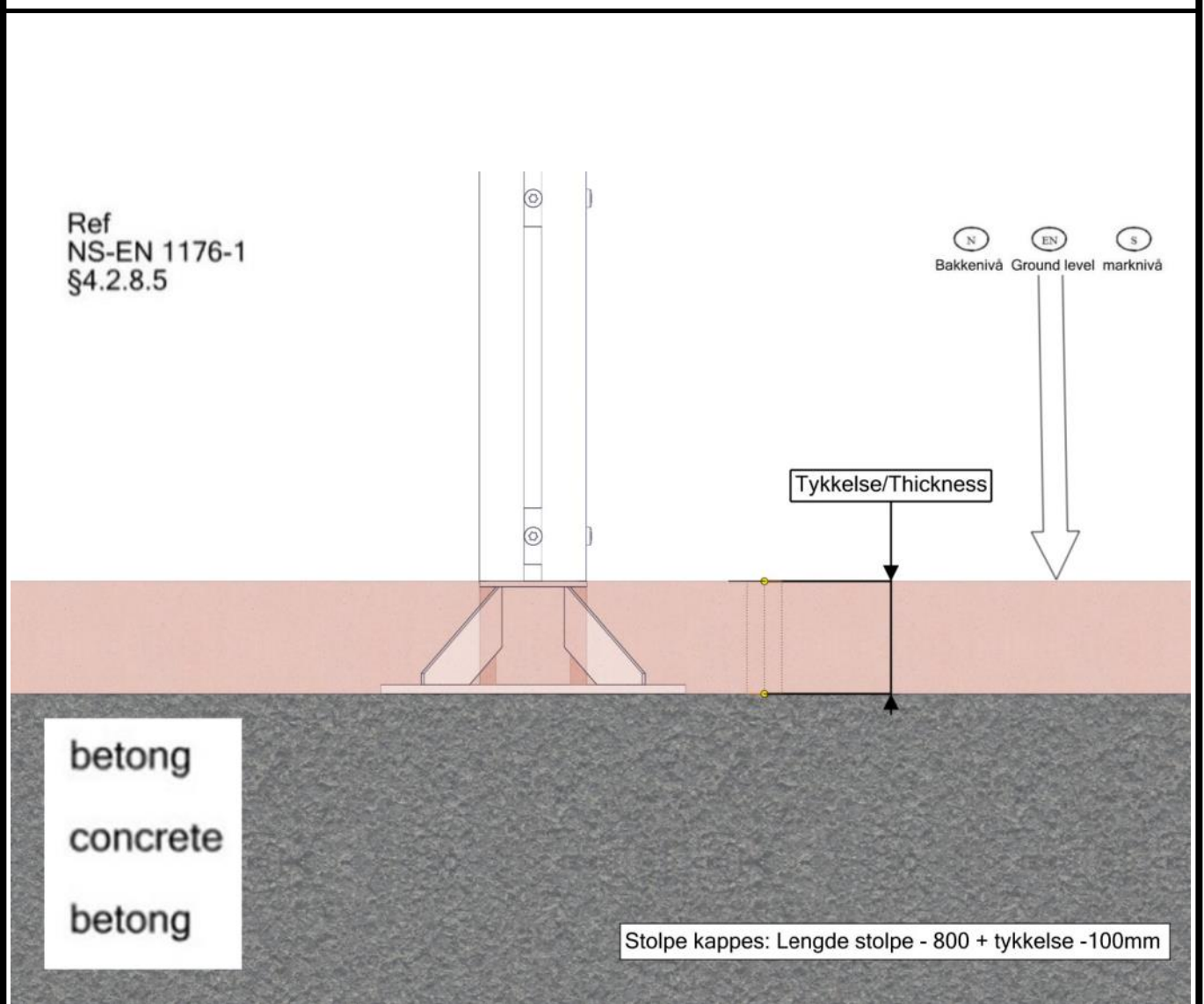
Boltepakker for / Boltpackage for / Bultpaket för		Sign. _____.		
Lemen Sort/Grønn 31-400-100	Navn	Artnr/ dimensjon	Ant	Lev
	Fundament Støp			
	Støpefundament 95 x 95 stolpe	00-003-110K (se egen del- montering)	4	
	Fundament Nedgraving			
	Nedgravings fundament 95 x 95 stolpe	00-003-004K (Se egen del- montering)	4	

Boltepakker for / Boltpackage for / Bultpaket för

Sign. _____.

Lemen Sort/Grønn 31-400-100	Navn	Artnr/ dimensjon	Ant	Lev
	Fundament Overflate montering			
	Fundament 95x95 stolpe for betongdekke ekstra	00-003-136K (se egen del- montering)	4	

Overflatemontering / Surface mounting / Ytmontering



Overflatemontering 07.08.2023
MNO