

**N****Monteringsanvisning****EN****Assembly Instructions****S****Monteringsanvisning**

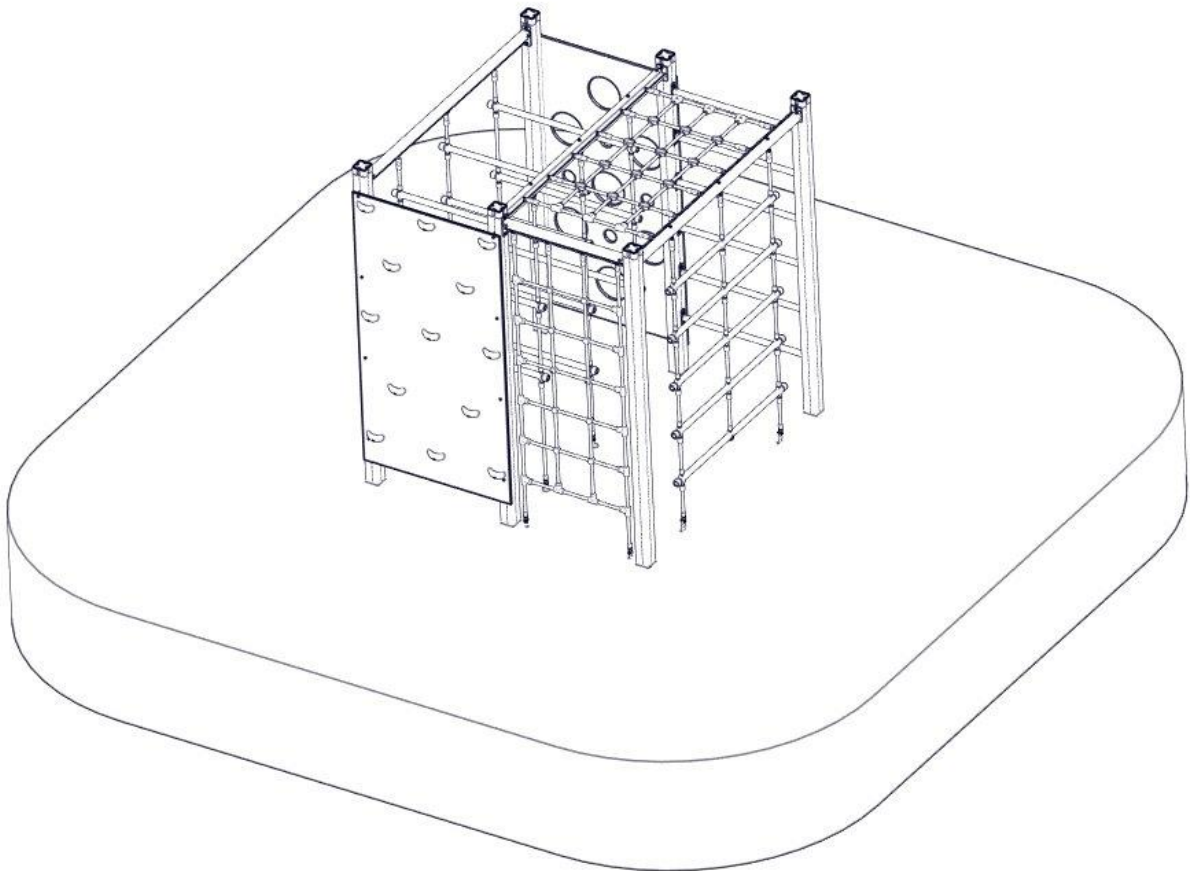
Produkt nr. / Product no. / Produkt nr.

**31-400-111****Sort / Trestruktur**

Ord. nr. \_\_\_\_\_

Dato. \_\_\_\_\_

Sign. \_\_\_\_\_

**søve**

Søve AS  
Grønnvoldveien 290  
3830 Ulefoss - Norway  
Tlf: +47 35 94 65 65  
[www.sove.no](http://www.sove.no)

**søve**

Søve AB  
EA Rosengrensgatan 32  
421 31 Västra Frölunda  
Phone: +46 (0)31 773 97 00  
[www.sove.se](http://www.sove.se)

## Monteringstips / Assembly Advice / Monteringsstips

N

- Les monteringsanvisningen nøye før montering.
- Monter elementene i rekkefølgen som vist.
- Boltene bør ikke skrues for hardt til før alt er montert, vatret og loddet. Skru så boltene til.
- NB! Ved bruk av drill, kan boltene ryke.
- På grunn av at solen kan gjøre rutsjeflaten veldig varm, bør rutsjebanens utløp vende mot nord-øst eller nord-vest.
- Er lekeutstyret plassert i naturlige ferdselstraséer må området sikres mot gjennomgang.
- Innspringningshinder bør vurderes rundt lekeapparater hvor det er stor bevegelse, f.eks. ved huskestativ.
- Det bør være fritt innsyn til lekeutstyr som er beregnet for barn under 3 år.

**NB! Under monteringsarbeidet må utstyr, som ikke er forankret forsvarlig i bakken, sikres slik at det ikke velte.**

**Området må avstenges under montering av apparatene med sperrebånd eller lignende.**

EN

- Read the instruction carefully before assembling the play unit.
- Assemble the components in the sequence shown in these instructions. Fixings must not be fully tightened during assembly. Before casting the foundations, the structure must be level and plumb, at which point all fixings are tightened. PS! If use of drill, the bolts may be wrecked.
- Avoid positioning the slide facing due south because of overheating – ideal positions are facing north-east or north-west. Secure the construction-area to prevent people from walking through it.
- Consider installing barriers around play-equipment which gives rise to a lot of activity – i.e. swings.
- Ensure that clear vision is possible across the play area so that supervision is possible from any position, particularly where children under 3 years of age will be playing.

**NB! During assembly of the equipment, ensure that all structures are securely propped, especially when left overnight. Also ensure that equipment is supported**

## Monteringstips / Assembly Advice / Monteringsstips

S

- Läs monteringsanvisningen noga före montering.

- Montera delarna i den ordningen som anvisas
- Skruvarna bör inte skruvas för hårt tills allt är monterat, i våg och lodat.

OBS! Används elektrisk skruvdragare, kan bulten gå sönder. Hårdra därför manuellt!

- Solen kan göra att rutchbanan blir väldigt varm. Banans nedfart rekommenderas att vändas i norrlig riktning
- Om lekplatsen placeras vid en gångväg mm bör området säkras mot genomfart av gående och cyklister.
- Insprängningshinder bör placeras runt lekutrustning med stor rörelse, t ex, gungställning.
- Det bör vara fri insyn till lekutrustning beräknat till barn under 3 år.

**OBS! Under monteringsarbete bör utrustningen som inte ska förankras i marken, ställs så att den inte kan välta.**

**Området måste spärras när lekutrustningen byggs upp, med avspärningsband eller liknande.**

N

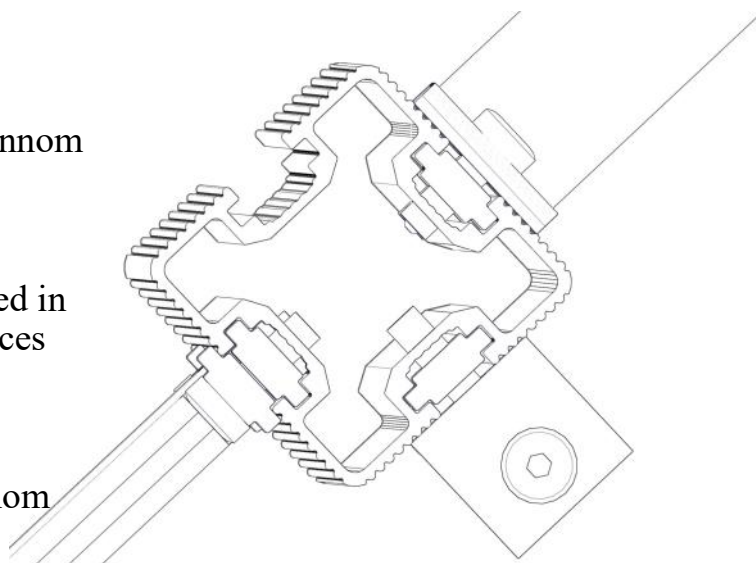
Bolten skruvas HELT igjennom aluminiumen.  
Maks moment: 30Nm

EN

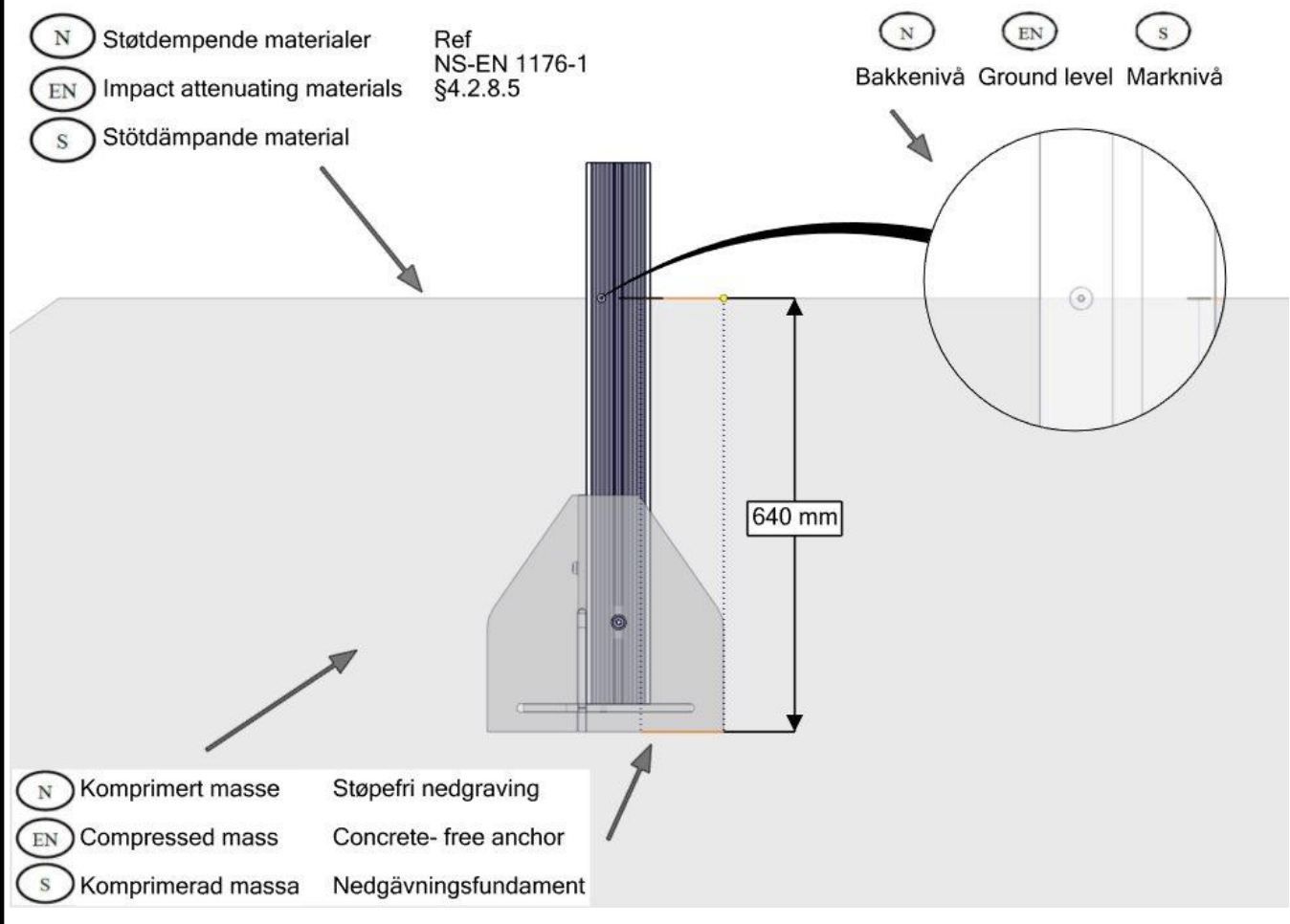
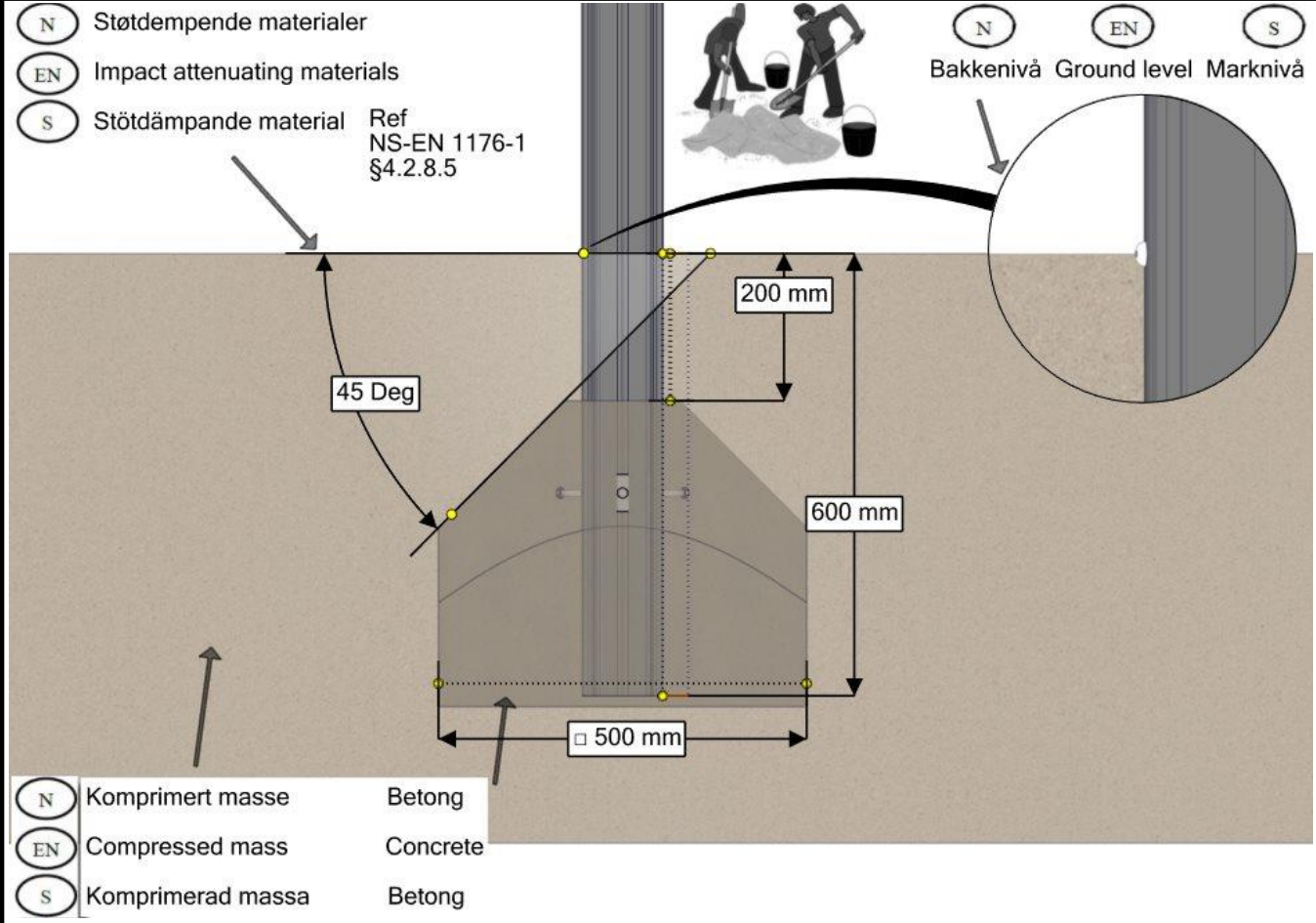
The bolt must be tightened in to the post, so that it peirces the aluminium  
Max torque: 30Nm

S

Bulten skuvas HELT genom aluminiumen.  
Maks vridmoment: 30Nm



**Fundamentering med betong / Foundation concrete / Förankring med betong**



**Overflatemontering / Surface mounting / Ytmontering**

Ref  
NS-EN 1176-1  
§4.2.8.5



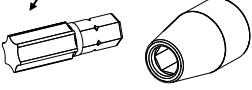








(N) (EN) (S)  
Bakkenivå Ground level marknivå

Tykkelse/Thickness

betong  
concrete  
betong

Stolpe kappes: Lengde stolpe - 600+ tykkelse

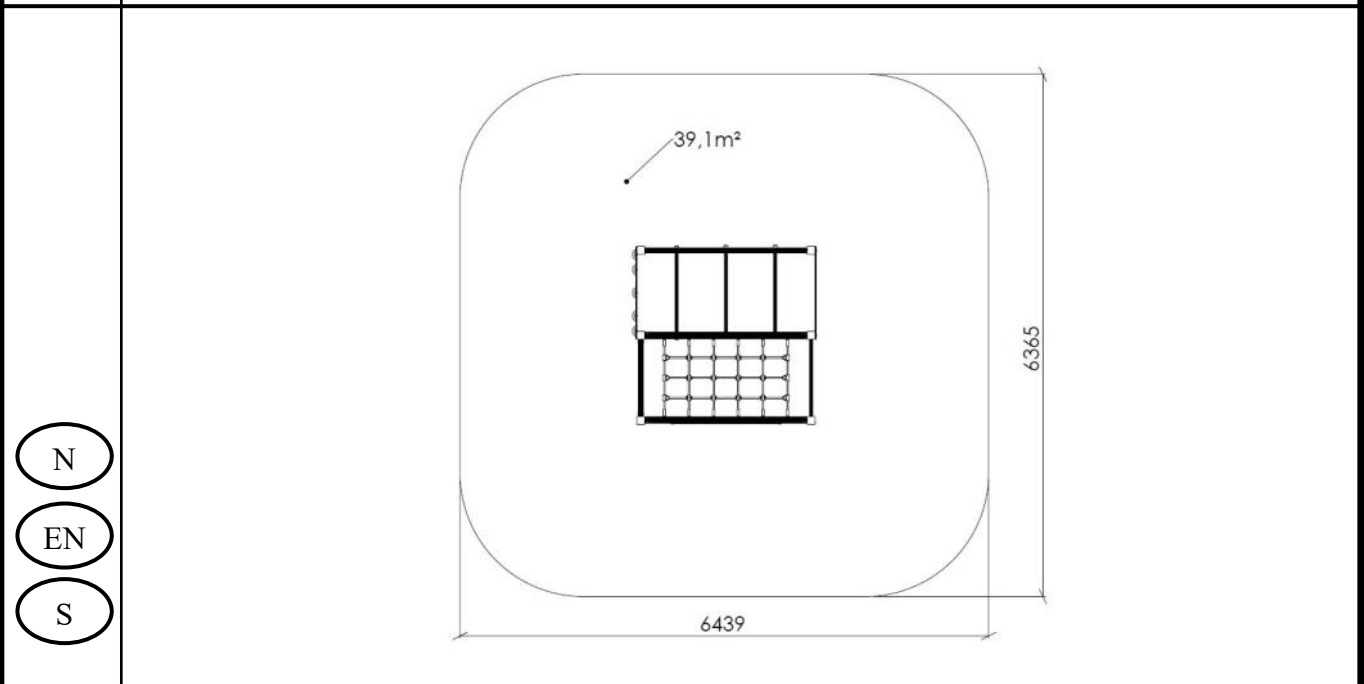
**Nødvendig verktøy / Tools required / Nödvändiga verktyg**

<p>(N)</p> <p>(EN)</p> <p>(S)</p>	<p>(A)</p> 	<p>(B)</p>  <p>Torx Nr 45</p> 	<p>(C)</p> <p>5 mm 6 mm</p> 	<p>(D)</p> 	<p>(E)</p> 
		<p>Metermål Metric measure Tumstock</p> 	<p>Ø11mm Bor Ø11mm Drill Ø11mm Borr</p> 	<p>Merkebånd Mark ribbon Märkeband</p> 	<p>13 + 17mm</p> 

**Nødvendig antall personer / Number of persons required / Rekommenderad antal personer**

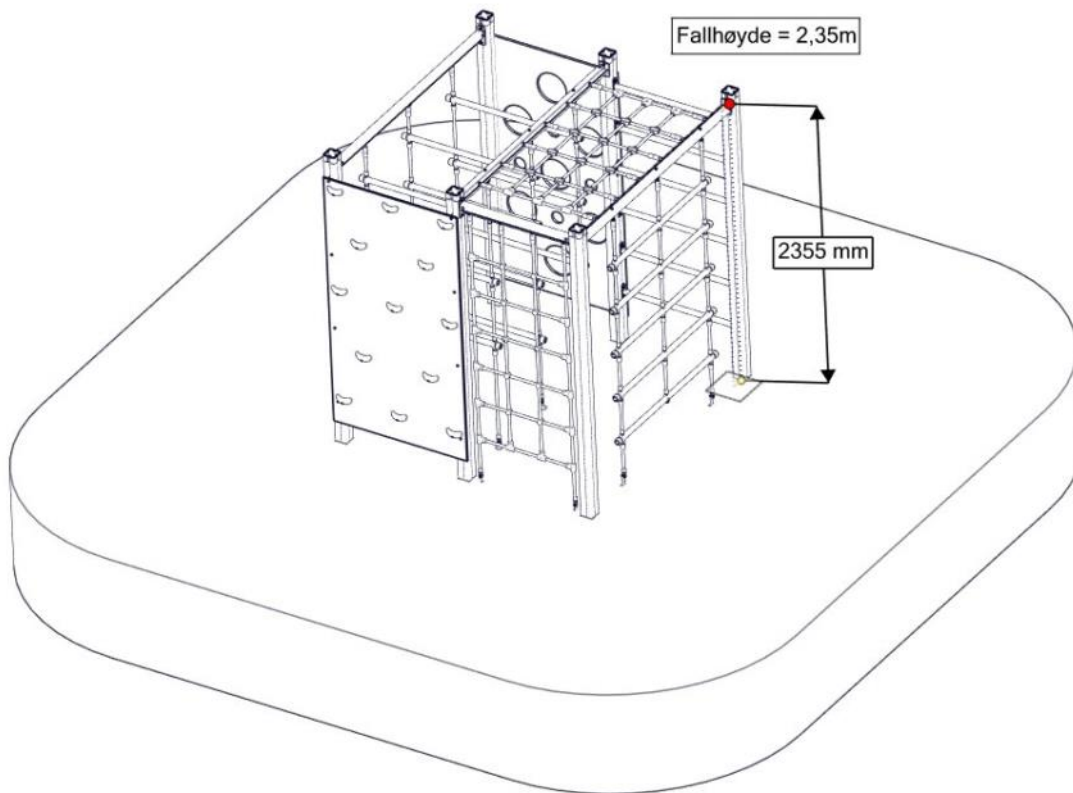


**Anbefalt arealbehov ved montering / Recommended working space / Rekommenderad arealbehov vid montering**

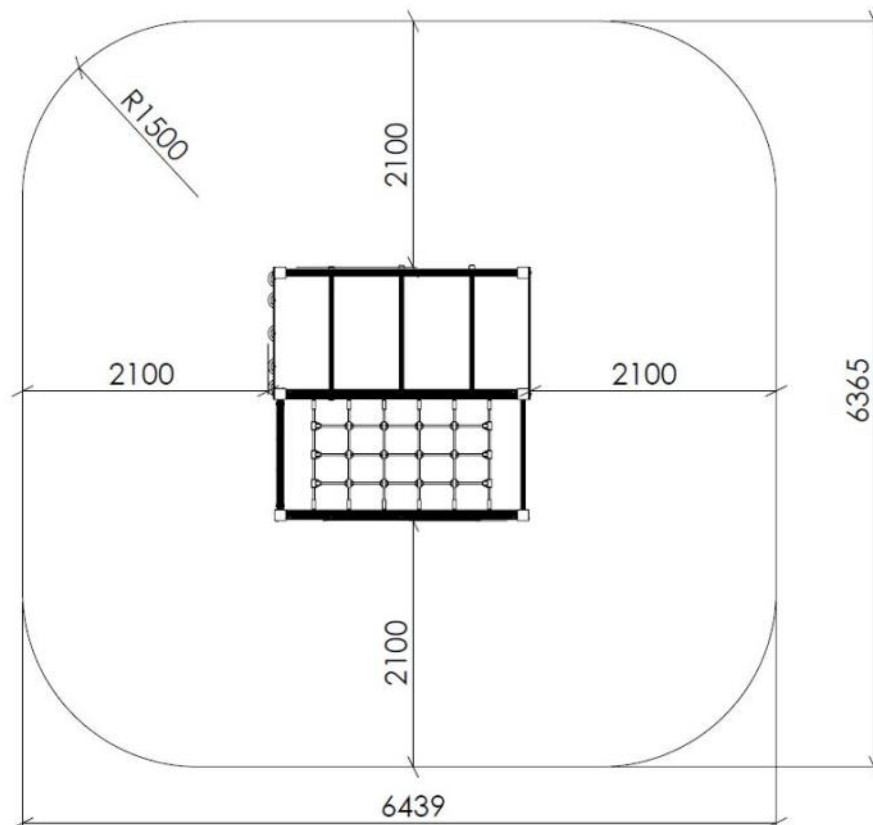


NO	Betongkvalitet	C25/30		
SE	Betongkvalitet			
EN	Concrete quality			
NO	Mengde betong		0,6	m <sup>3</sup>
SE	Mängd betong			
EN	Amount of concrete			
NO	Fundament størrelse		0,5 x 0,5 x 0,4	m
SE	Stiftelsestorlek			
EN	Foundation size			
NO	For sikkerhet må fundamentene med sand eller myk jord være minst 50% større i areal			
SE	För säkerheten måste grunden med sand eller mjuk jord vara minst 50% större i området			
EN	For safety, the foundations with sand or soft soil must be at least 50% larger in area			
NO	Tyngste element	00-400-718	42	Kg
SE	Tyngsta element			
EN	Heaviest element			
NO	Største element	SFA5117/1 00-400-718	3,03x0,095x0,095 2,08x1,13x0,05	m
SE	Största element			
EN	Biggest element			

**Fallhøyder / Free height of fall / Fallhöjder**

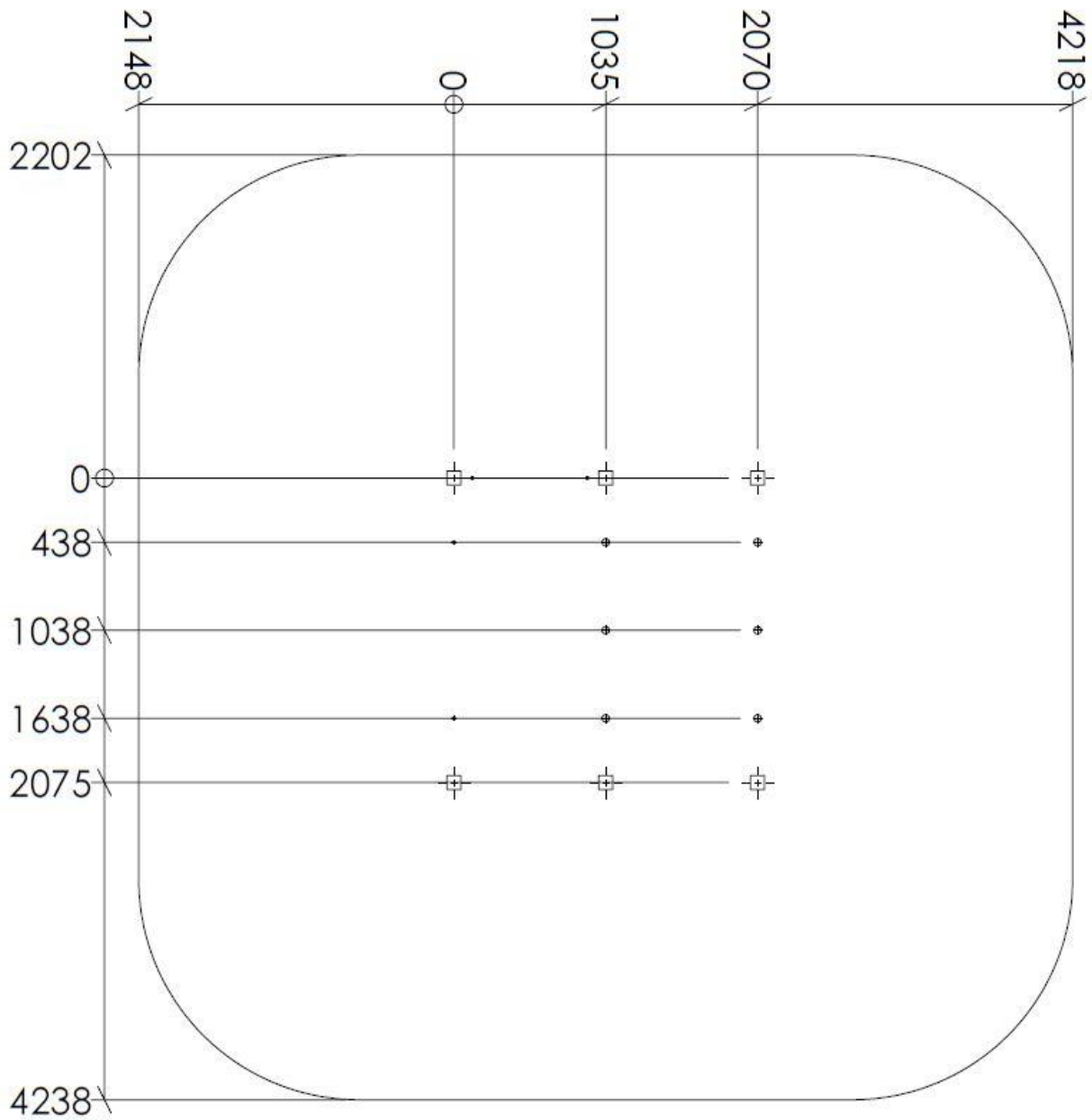


**Sikkerhetszone / Safety zone / Säkerhetszon**





**Plassering av forankringer / Ground plan / Placering av förankringar**



N

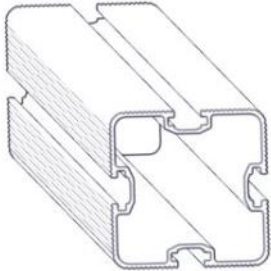

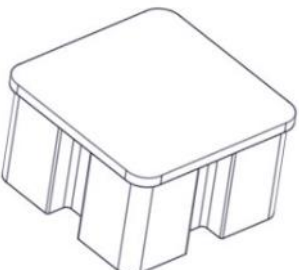

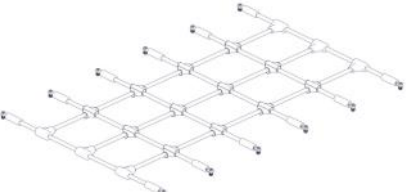

Alle mål er oppgitt i millimeter







EN

Scale measured in mm

S

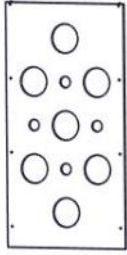

Alla mått är i millimeter.


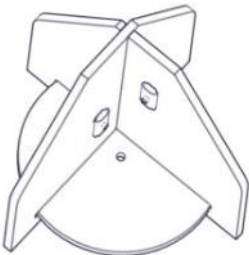
<b>Boltepakker for / Boltpackage for / Bultpaket för</b>		Sign. _____		
<b>Ildern, Sort / Sort 31-400-111</b>	<b>Navn</b>	<b>Artnr/ dimensjon</b>	<b>Ant</b>	<b>Lev</b>
	Stolpe 95x95 L= 3030 (2430-600) Sort	SFA5117/1	6	
	Sperrerør L=940 Sort	00-400-156K (Se egen delmontering)	6	
	Endelokk 95x95 Sort	00-400-998	6	
	Drager 4 hull til M-Nett L=940 cc 265 Sort	00-400-815K (Se egen delmontering)	1	
	Taknett Sort	05-100-009K (Se egen delmontering)	1	
	M-Nett Sort	05-079-020K (Se egen delmontering)	1	


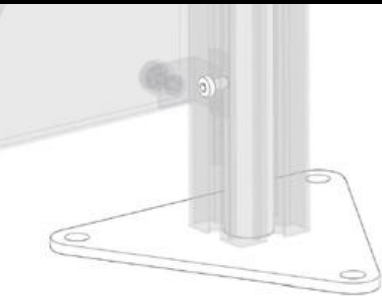
<b>Boltepakker for / Boltpackage for / Bultpaket för</b>		Sign. _____.		
<b>Ildern, Sort / Sort 31-400-111</b>	<b>Navn</b>	<b>Artnr/ dimensjon</b>	<b>Ant</b>	<b>Lev</b>
	Drager taknett + Æ-nett med koblingsbolt L=1980 cc600 Sort  Koblingsbolter montert hos Søve	00-400-863K (Se egen delmontering)	2	
	Drager 3 hull vertikal L=1980 cc600 Sort	00-400-864K (Se egen delmontering)	1	
	ÅÅ-Nett kort Sort / Sort	05-103-034K (Se egen delmontering)	2	
	Æ-nett 5 rør polyfix Sort / Sort	05-103-030K (Se egen delmontering)	1	
	Å-Nett kort Sort / Sort	05-103-036K (Se egen delmontering)	1	
	Produktmerke	00-100-401 (Montert hos Søve)	0	

**Boltepakker for / Boltpackage for / Bultpaket för**

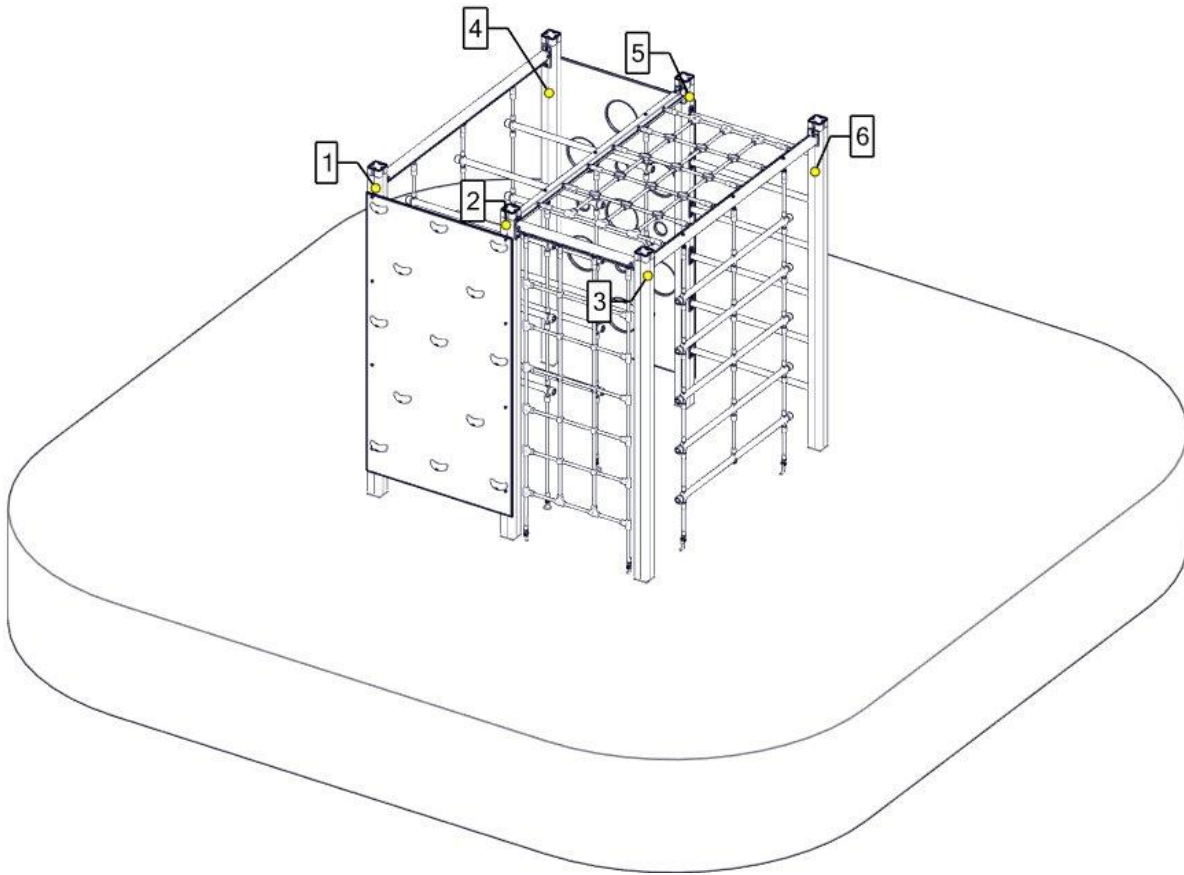
Sign. \_\_\_\_\_.

Ildern, Sort / Sort 31-400-111	Navn	Artnr/ dimensjon	Ant	Lev
	Klatrevegg med hull Trestruktur L=2075x1130	00-400-733K (Se egen delmontering)	1	
	Klatrevegg med klatregrip Trestruktur L=2075x1130	00-400-718K (Se egen delmontering)	1	

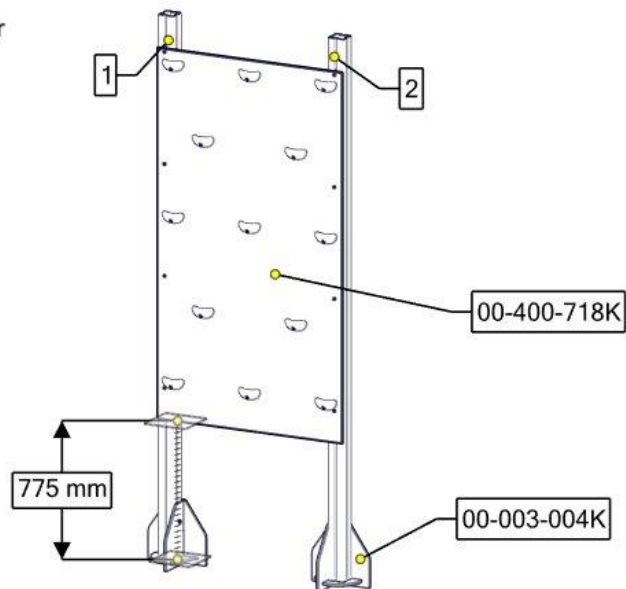
<b>Boltepakker for / Boltpackage for / Bultpaket för</b>		Sign. _____.		
<b>Ildern, Sort / Sort 31-400-111</b>	<b>Navn</b>	<b>Artnr/ dimensjon</b>	<b>Ant</b>	<b>Lev</b>
	<b>Fundament Støp</b>			
	Støpefundament 95 x 95 stolpe	00-003-110K (se egen delmontering)	6	
	<b>Fundament nedgraving</b>			
	Nedgravings fundament	00-003-004K (Se egen delmontering)	6	

<b>Boltepakker for / Boltpackage for / Bultpaket för</b>		Sign. _____.		
<b>Ildern, Sort / Sort 31-400-111</b>	<b>Navn</b>	<b>Artnr/ dimensjon</b>	<b>Ant</b>	<b>Lev</b>
	<b>Overflate montering</b>			
	Fundament 95x95 for Betongdekke	00-003-125K (se egen delemontering)	6	
	Stolpe kappes	SFA5117/1	6	
	Korte bolter	00-003-132K (se egen delemontering)	8	

## Montering av lekeapparatet / Assembly instructions / Montering av lekredskapet



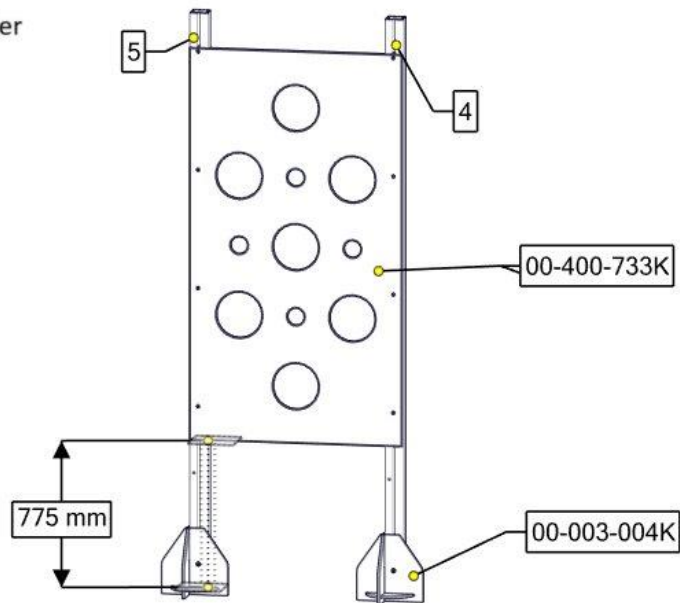
Se separat delmontering for detaljer  
 See separate assembly for details  
 Se separata delmontering för detaljer



Part Name	Article nr.	Qty
Stolpe 95x95 L=3030	SFA5117/1	2
Nedgravingsfundament 95x95	00-003-004K	2
Klatrevegg 2070x1130 trestruktur	00-400-718K	1

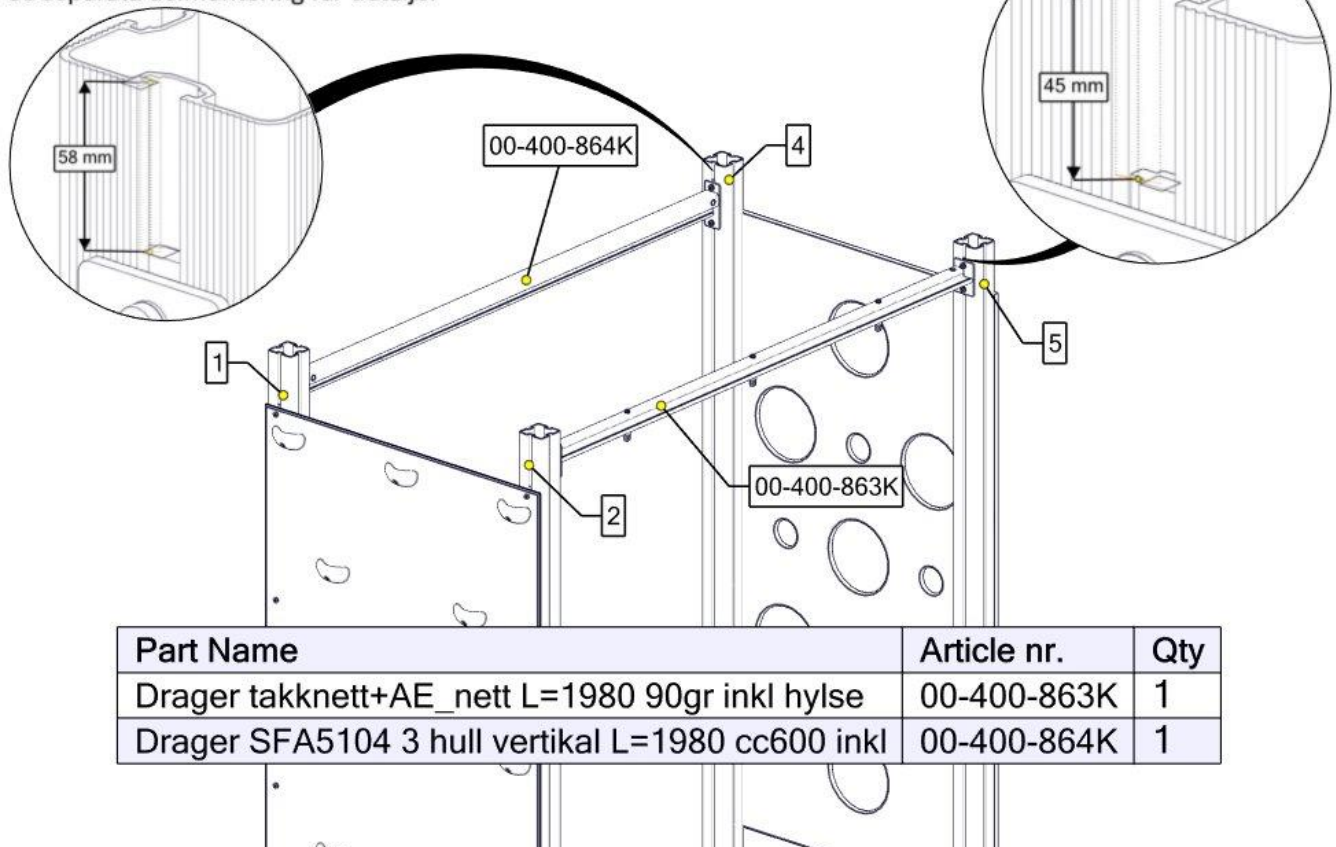
## Montering av lekeapparatet / Assembly instructions / Montering av lekredskapet

Se separat delmontering for detaljer  
 See separate assembly for details  
 Se separata delmontering för detaljer



Part Name	Article nr.	Qty
Stolpe 95x95 L=3030	SFA5117/1	2
Nedgravingsfundament 95x95	00-003-004K	2
Klatrevegg 2070x1130 mHull inkl	00-400-733K	1

Se separat delmontering for detaljer  
 See separate assembly for details  
 Se separata delmontering för detaljer

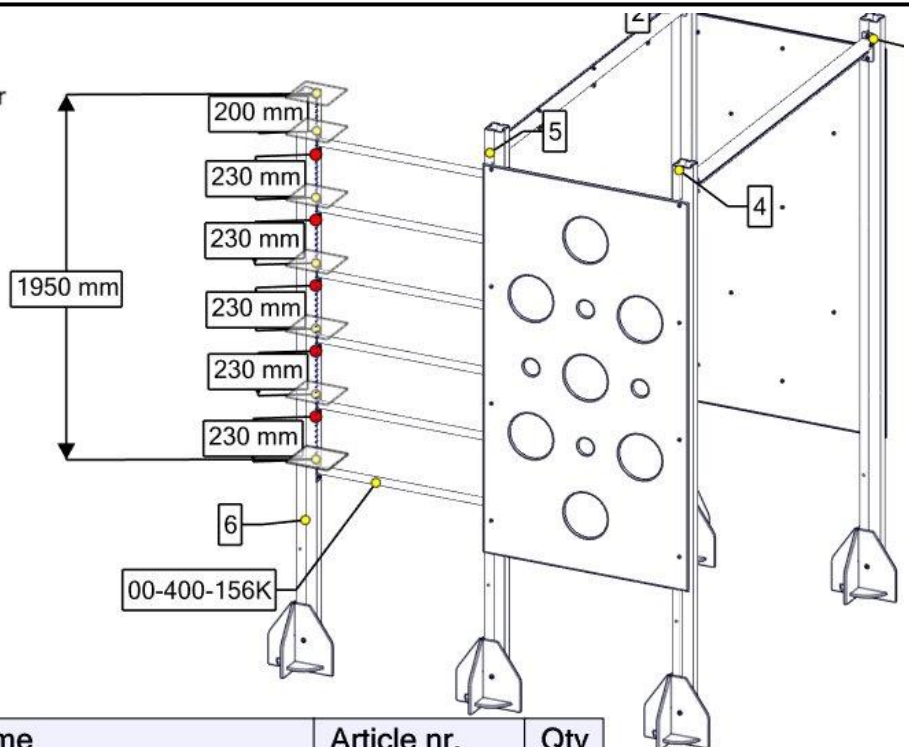
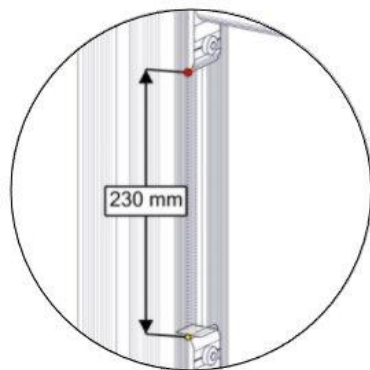


Part Name	Article nr.	Qty
Drager takknett+AE_net L=1980 90gr inkl hylse	00-400-863K	1
Drager SFA5104 3 hull vertikal L=1980 cc600 inkl	00-400-864K	1



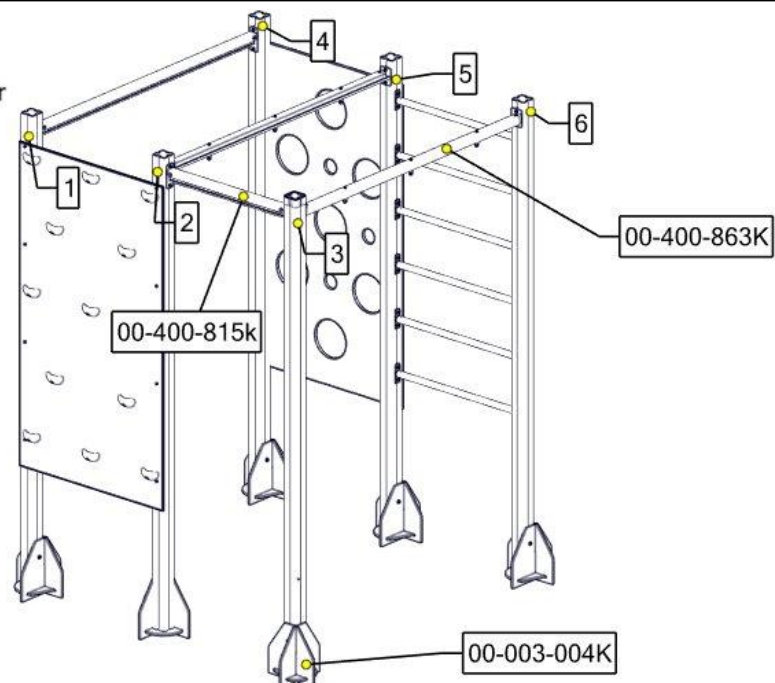
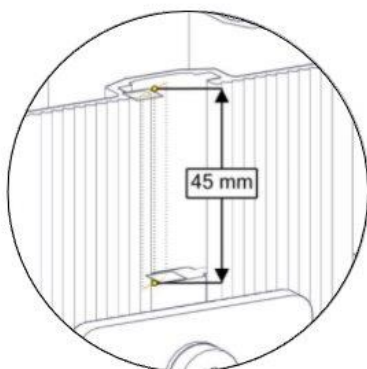
## Montering av lekeapparatet / Assembly instructions / Montering av lekredskapet

Se separat delmontering for detaljer  
See separate assembly for details  
Se separata delmontering för detaljer



Part Name	Article nr.	Qty
Stolpe 95x95 L=3030	SFA5117/1	1
Sperrerør L=940	00-400-156K	6
Nedgravingsfundament 95x95	00-003-004K	1

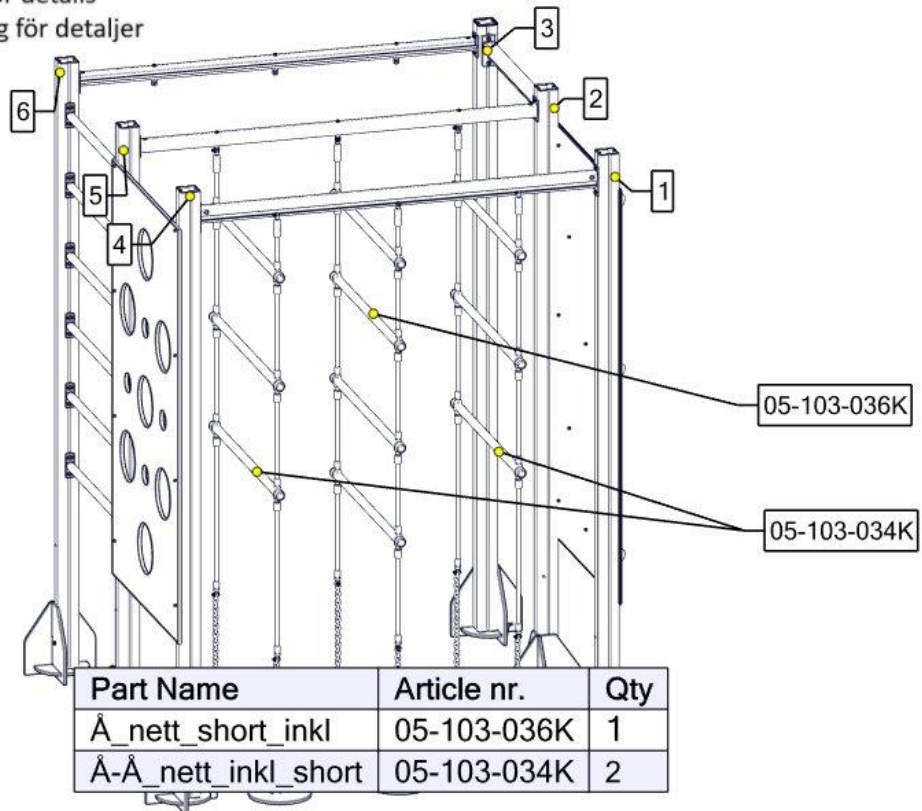
Se separat delmontering for detaljer  
See separate assembly for details  
Se separata delmontering för detaljer



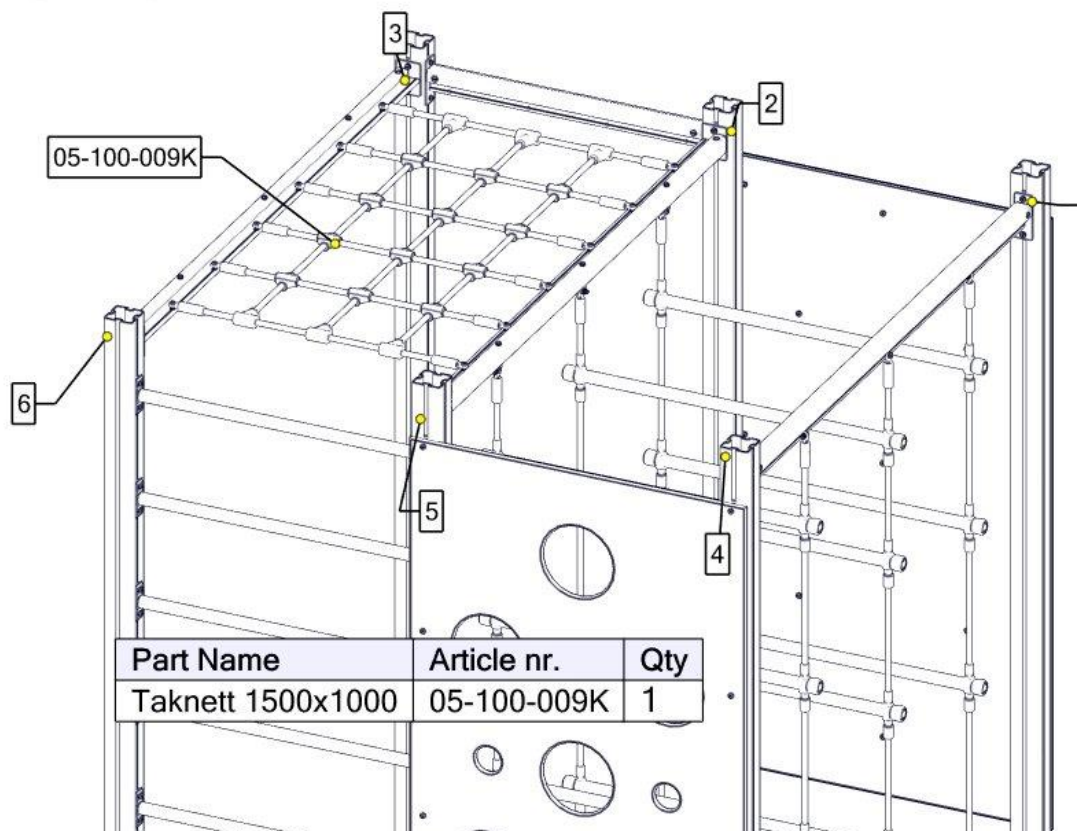
Part Name	Article nr.	Qty
Stolpe 95x95 L=3030	SFA5117/1	1
Nedgravingsfundament 95x95	00-003-004K	1
Drager takknett+AE_net L=1980 90gr inkl hylse	00-400-863K	1
Drager L=940 4 Hull M nett	00-400-815k	1

## Montering av lekeapparatet / Assembly instructions / Montering av lekredskapet

Se separat delmontering for detaljer  
 See separate assembly for details  
 Se separata delmontering för detaljer

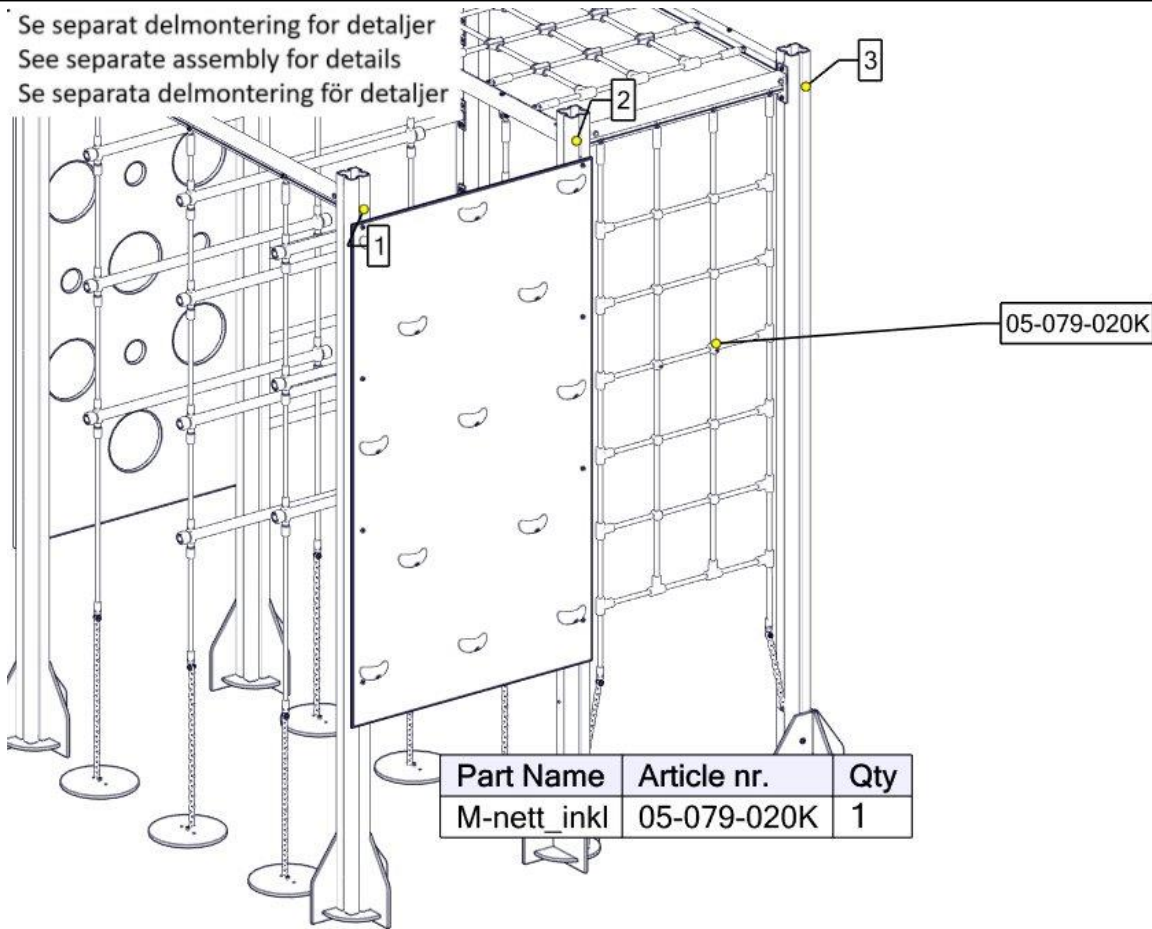


Se separat delmontering for detaljer  
 See separate assembly for details  
 Se separata delmontering för detaljer



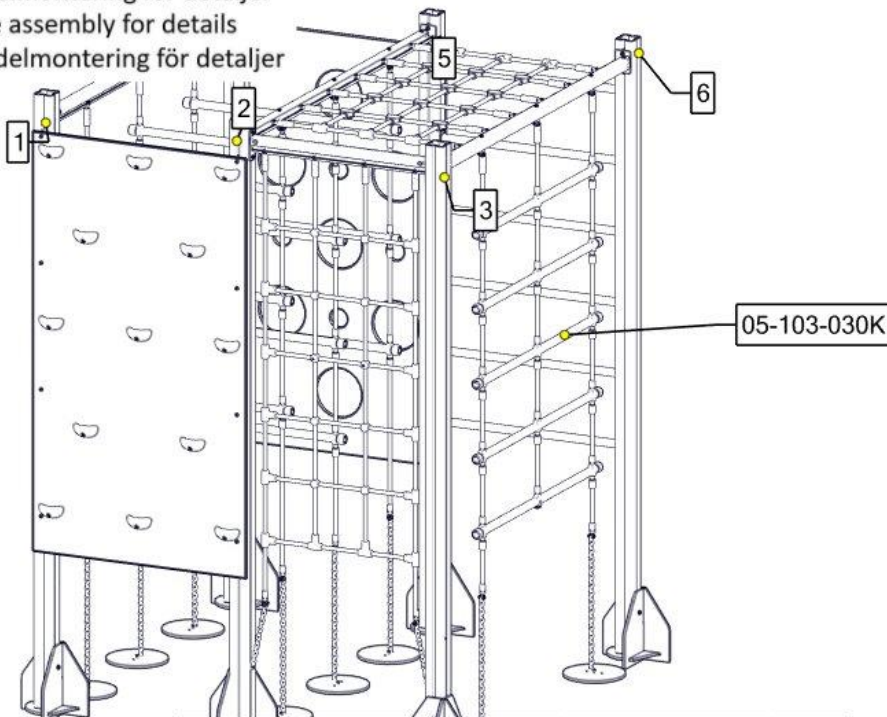
**Montering av lekeapparatet / Assembly instructions / Montering av lekredskapet**

Se separat delmontering for detaljer  
 See separate assembly for details  
 Se separata delmontering för detaljer



Part Name	Article nr.	Qty
M-nett_inkl	05-079-020K	1

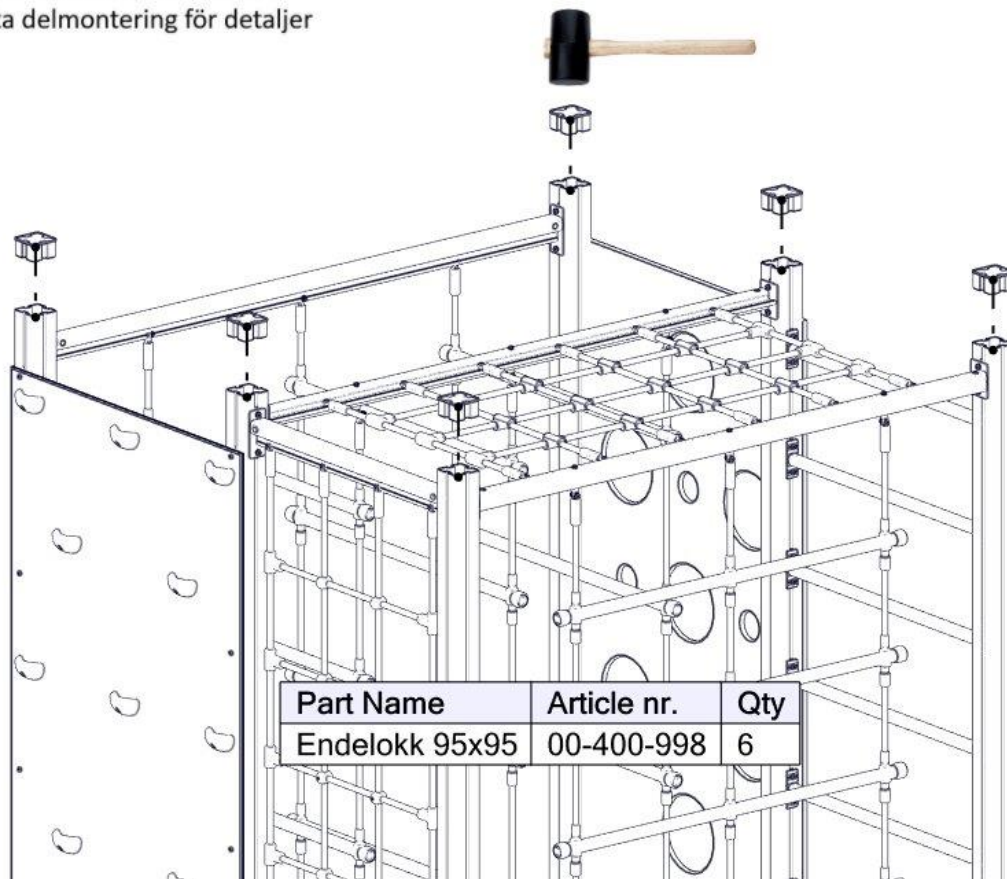
Se separat delmontering for detaljer  
 See separate assembly for details  
 Se separata delmontering för detaljer

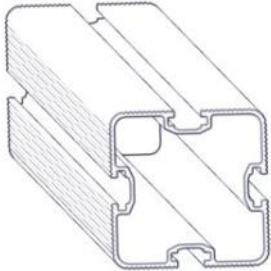

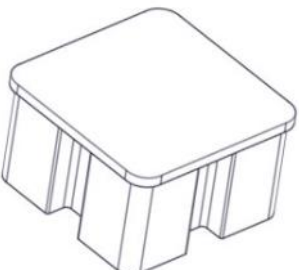

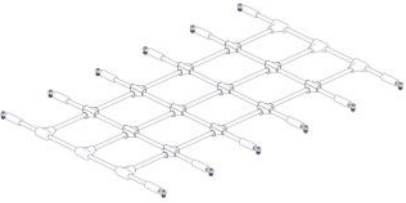









Part Name	Article nr.	Qty
AE-nett 5 - rør polyfix inkl.	05-103-030K	1

**Montering av lekeapparatet / Assembly instructions / Montering av lekredskapet**

Se separat delmontering for detaljer  
See separate assembly for details  
Se separata delmontering för detaljer

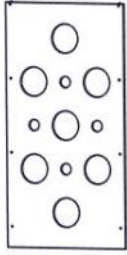




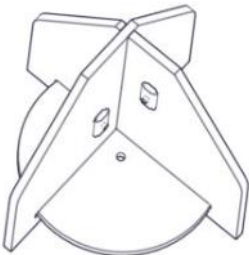
<b>Boltepakker for / Boltpackage for / Bultpaket för</b>		Sign. _____		
<b>Ildern, Sort / Sort 31-400-111</b>	<b>Navn</b>	<b>Artnr/ dimensjon</b>	<b>Ant</b>	<b>Lev</b>
	Stolpe 95x95 L= 3030 (2430-600) Sort	SFA5117/1	6	
	Sperrerør L=940 Sort	00-400-156K (Se egen delmontering)	6	
	Endelokk 95x95 Sort	00-400-998	6	
	Drager 4 hull til M-Nett L=940 cc 265 Sort	00-400-815K (Se egen delmontering)	1	
	Taknett Sort	05-100-009K (Se egen delmontering)	1	
	M-Nett Sort	05-079-020K (Se egen delmontering)	1	

<b>Boltepakker for / Boltpackage for / Bultpaket för</b>		Sign. _____.		
<b>Ildern, Sort / Sort 31-400-111</b>	<b>Navn</b>	<b>Artnr/ dimensjon</b>	<b>Ant</b>	<b>Lev</b>
	Drager taknett + Æ-nett med koblingsbolt L=1980 cc600 Sort  Koblingsbolter montert hos Søve	00-400-863K (Se egen delmontering)	2	
	Drager 3 hull vertikal L=1980 cc600	00-400-864K (Se egen delmontering)	1	
	ÅÅ-Nett kort Sort / Sort	05-103-034K (Se egen delmontering)	2	
	Æ-nett 5 rør polyfix Sort / Sort	05-103-030K (Se egen delmontering)	1	
	Å-Nett kort Sort / Sort	05-103-036K (Se egen delmontering)	1	
	Produktmerke	00-100-401 (Montert hos Søve)	0	


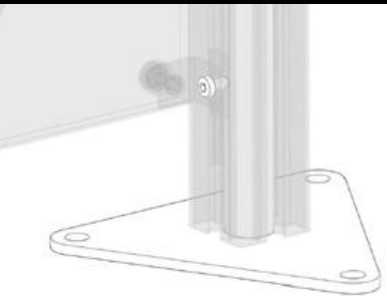
**Boltepakker for / Boltpackage for / Bultpaket för**

Sign. \_\_\_\_\_.

Ildern, Sort / Sort 31-400-111	Navn	Artnr/ dimensjon	Ant	Lev
	Klatrevegg med hull Trestruktur L=2075x1130	00-400-733K (Se egen delmontering)	1	
	Klatrevegg med klatregrip Trestruktur L=2075x1130	00-400-718K (Se egen delmontering)	1	

<b>Boltepakker for / Boltpackage for / Bultpaket för</b>		Sign. _____.		
<b>Ildern, Sort / Sort 31-400-111</b>	<b>Navn</b>	<b>Artnr/ dimensjon</b>	<b>Ant</b>	<b>Lev</b>
	<b>Fundament Støp</b>			
	Støpefundament 95 x 95 stolpe	00-003-110K (se egen delmontering)	6	
	<b>Fundament nedgraving</b>			
	Nedgravings fundament	00-003-004K (Se egen delmontering)	6	



<b>Boltepakker for / Boltpackage for / Bultpaket för</b>		Sign. _____.		
<b>Ildern, Sort / Sort 31-400-111</b>	<b>Navn</b>	<b>Artnr/ dimensjon</b>	<b>Ant</b>	<b>Lev</b>
	<b>Overflate montering</b>			
	Fundament 95x95 for Betongdekke	00-003-125K (se egen delemontering)	6	
	Stolpe kappes	SFA5117/1	6	
	Korte bolter	00-003-132K (se egen delemontering)	8	