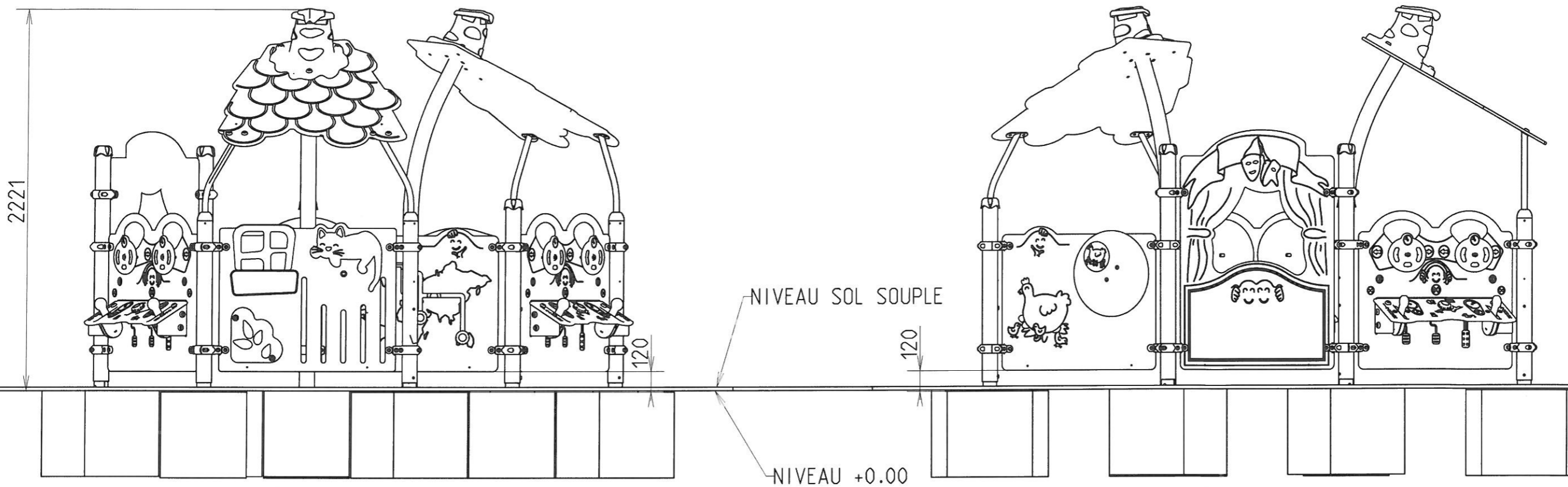




PICCOLO 2011
PICCOLO 2-7 Forestic
JPX-0015-00-FO et JPX-001-40-FO



PICCOLO 2-7 FORESTIC LABYRINTHE 2 NIV.0
JPX-0015-00-FO

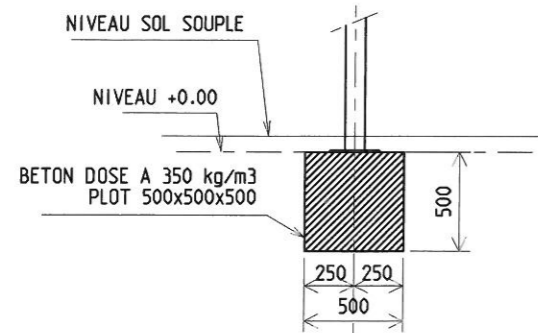
PLAN DE MONTAGE / ASSEMBLY DRAWING / MONTAGE PLAN

**HUSSON
INTERNATIONAL**

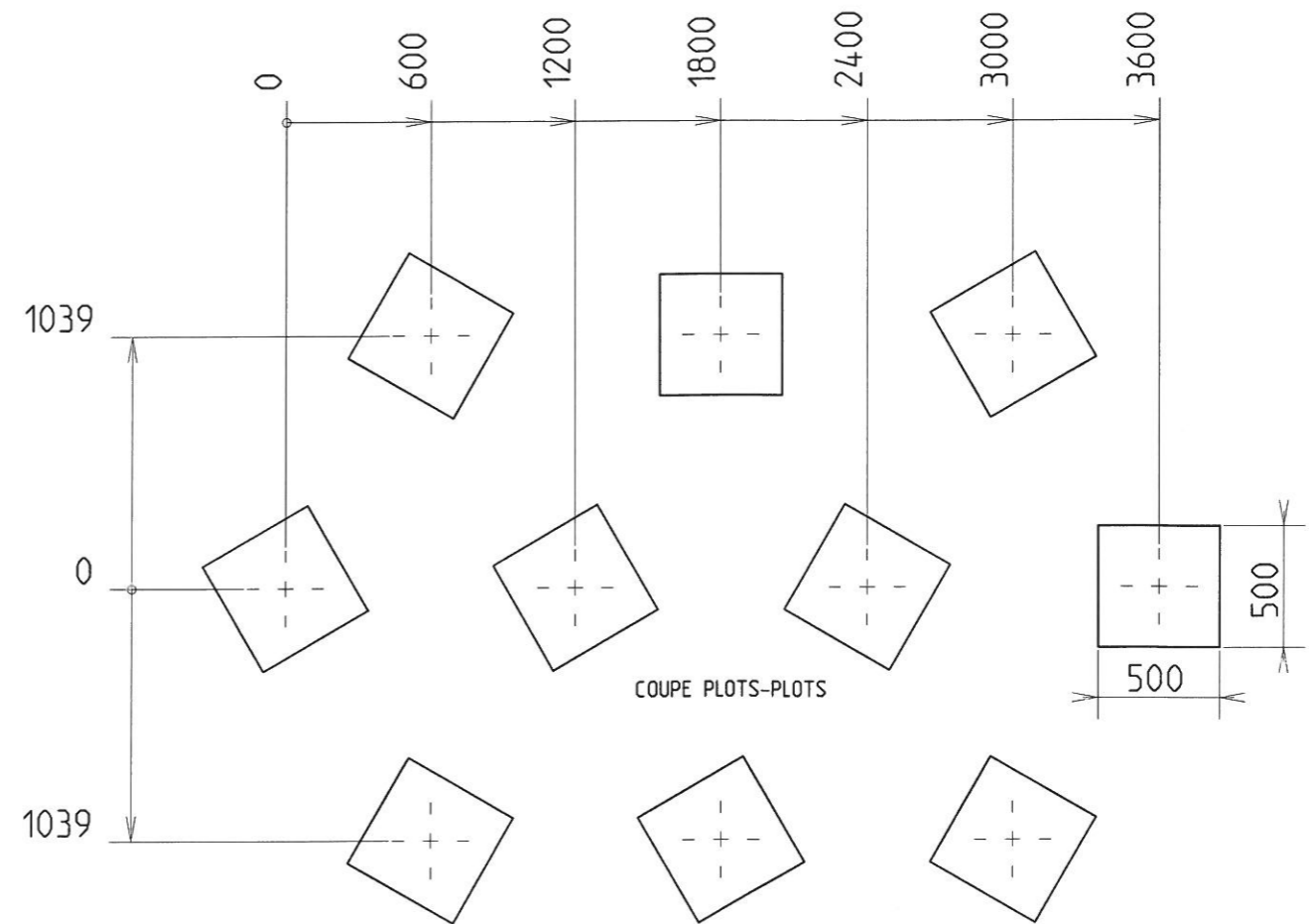
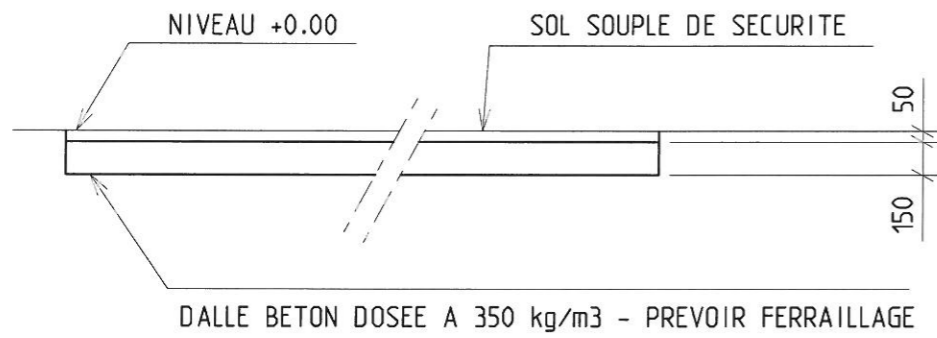
Dessiné par : APontius	Date : 13-Dec-12	Échelle : 1:25	Format : A3	<small>BP.1 68650 LAPOUTROIE TEL : 03 89 47 56 56 - FAX : 03 89 47 26 03 www.husson.eu e-mail : husson@husson.eu</small>
Vérifié par : -	Page : 1/5	Plan N°: JPX-0015-00-CA Rév : A/14 : Conception		

Ce plan est notre propriété et ne peut être reproduit sans notre accord écrit. This drawing is our own property and can't be reproduced without our written authorization.

DETAIL DE SCELLEMENT



DETAIL DE SCELLEMENT



! IMPORTANT

Réaliser les fondations impérativement 15 jours avant le montage.
Respecter les distances de sécurité autour du jeu.
La glissière ne doit pas être orientée dans un secteur s/e s/o.

PICCOLO 2-7 FORESTIC LABYRINTHE 2 NIV.0

JPX-0015-00-FO

PLAN DE SCELLEMENT / FOUNDATION DRAWING / FUNDAMENTIERUNGSPLAN

**HUSSON
INTERNATIONAL**

Dessiné par : APontius

Date : 13-Dec-12

Échelle : 1:30

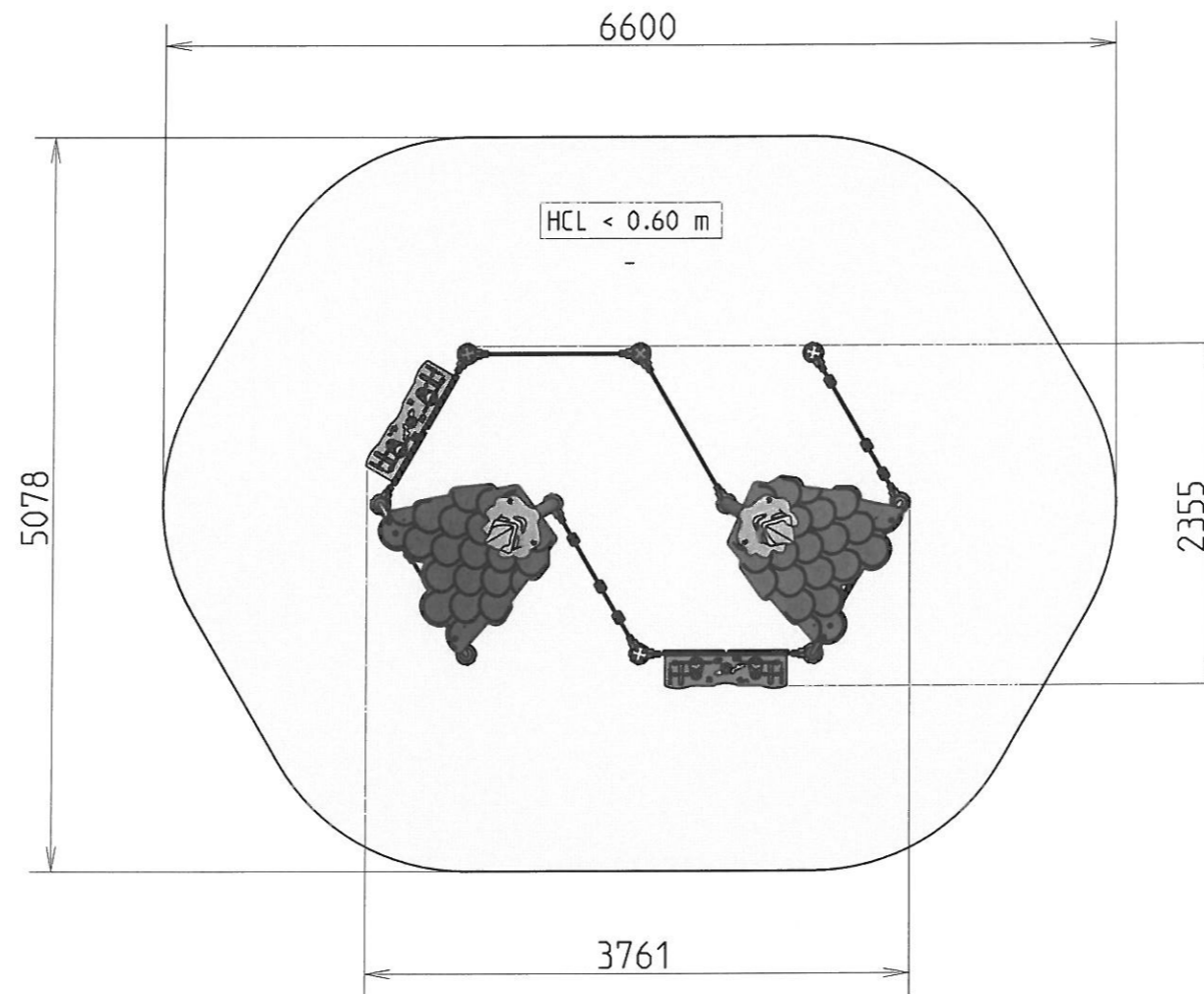
Format : A3

BP.1 68650 LAPOUTROIE
TEL : 03 89 47 56 56 - FAX : 03 89 47 26 03
www.husson.eu e-mail : husson@husson.eu

Vérifié par : -

Page : 2/5

Plan N°: JPX-0015-00-CA Rév : A/14 : Conception



Zone d'impact: 27,8 m²

PICCOLO 2-7 FORESTIC LABYRINTHE 2 NIV.0

JPX-0015-00-FO

PLAN D'ENCOMBREMENT / TOP VIEW / DRAUFSICHT 1/2

**HUSSON
INTERNATIONAL**

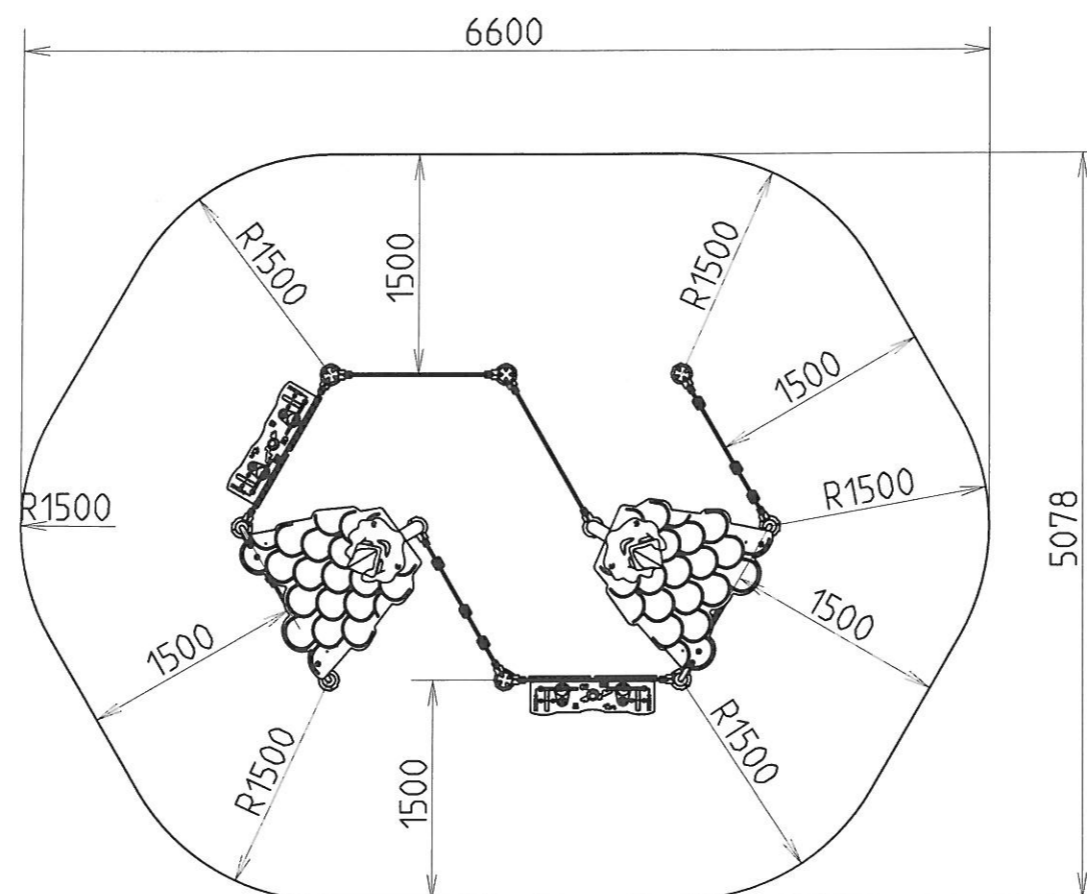
Dessiné par : APontius | Date : 10-Jun-11 | Échelle : 1:50 | Format : A3

Vérifié par : -

Page : 3/5

Plan N°: JPX-0015-00-CA Rév : A/14 : Conception

BP.1 68650 LAPOUTROIE
TEL : 03 89 47 56 56 - FAX : 03 89 47 26 03
www.husson.eu e-mail : husson@husson.eu



PICCOLO 2-7 FORESTIC LABYRINTHE 2 NIV.0

JPX-0015-00-FO

PLAN D'ENCOMBREMENT / TOP VIEW / DRAUFSICHT 2/2

**HUSSON
INTERNATIONAL**

Dessiné par : APontius

Date : 10-Jun-11

Échelle : 1:50

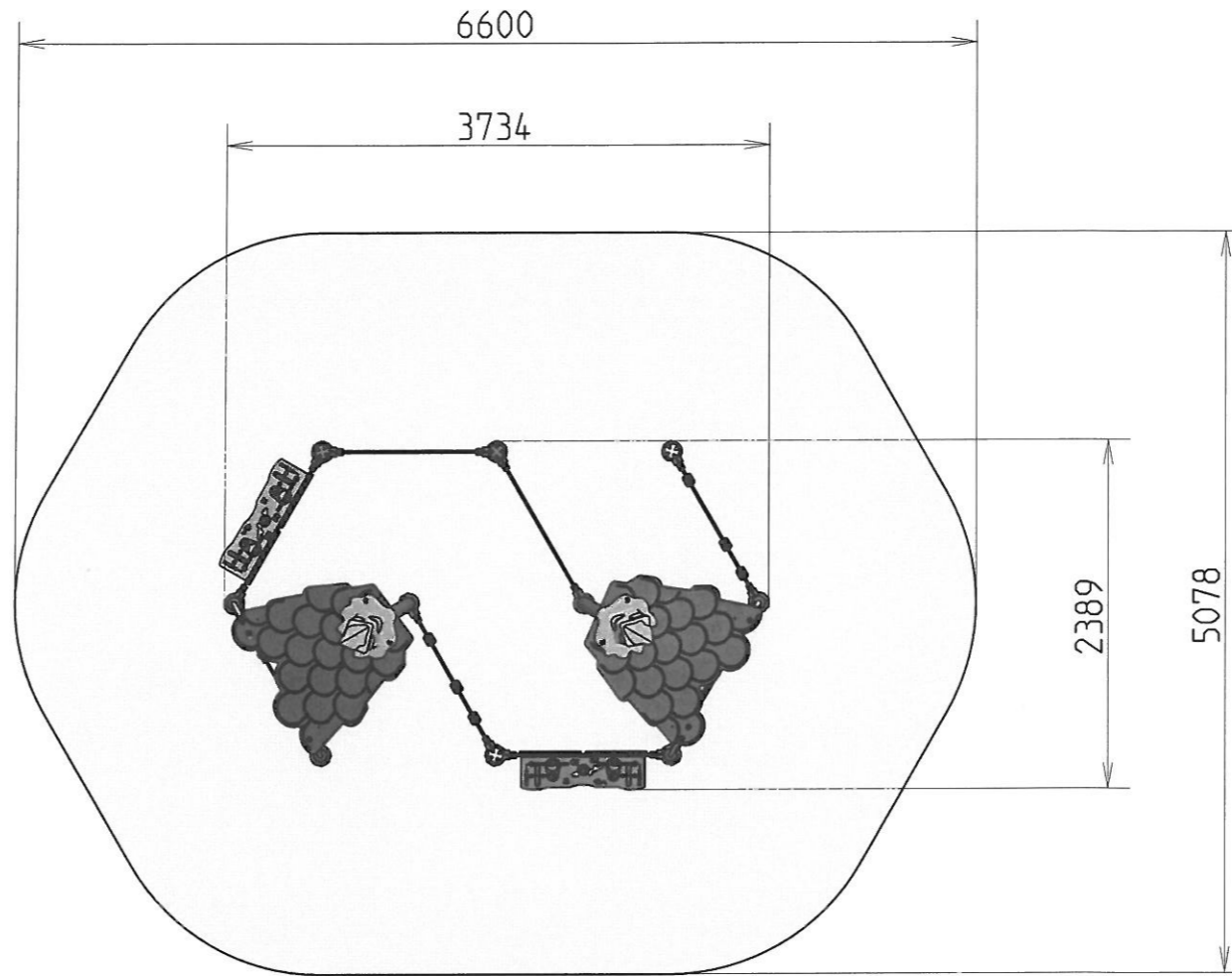
Format : A3

Vérifié par : -

Page : 4/5

Plan N°: JPX-0015-00-CA Rév : A/14 : Conception

BP.1 68650 LAPOUTROIE
TEL : 03 89 47 56 56 - FAX : 03 89 47 26 03
www.husson.eu e-mail : husson@husson.eu

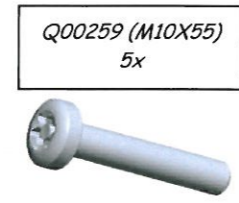
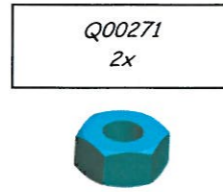
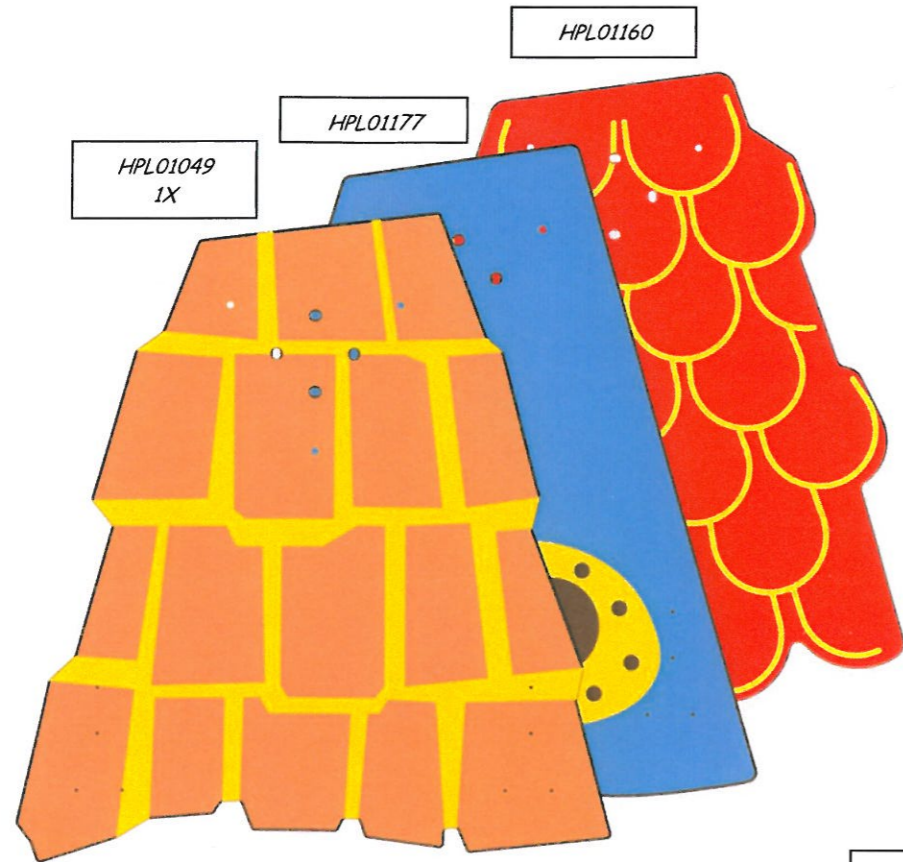


ACTIVITÉ	NB.
ECHANGER	2
MANIPULER	6
S'ABRITER	2
TOTAL :	10

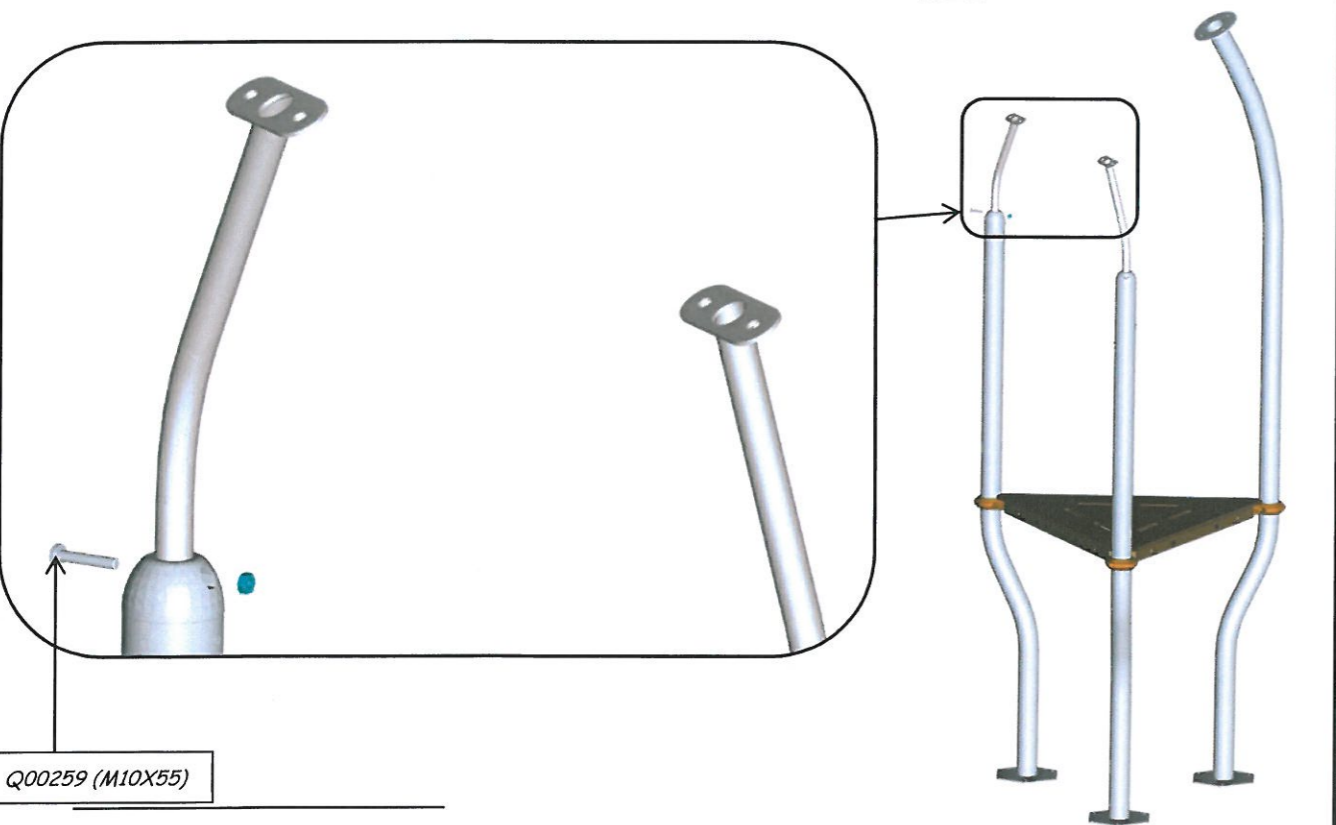
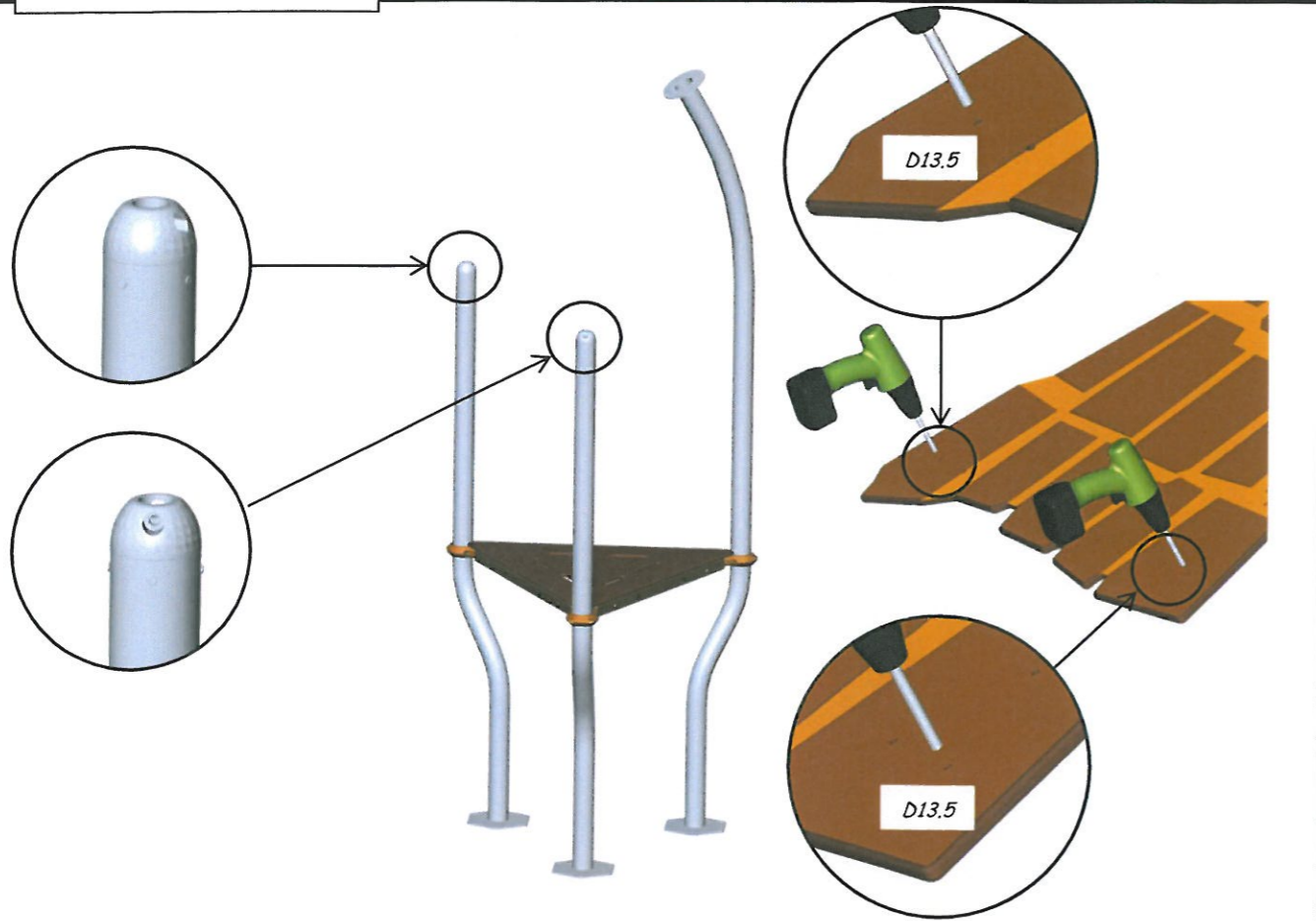
ASSEMBLY NOTE
JJM-1297-KI, JJM-1509-KI, JJM-1380-KI



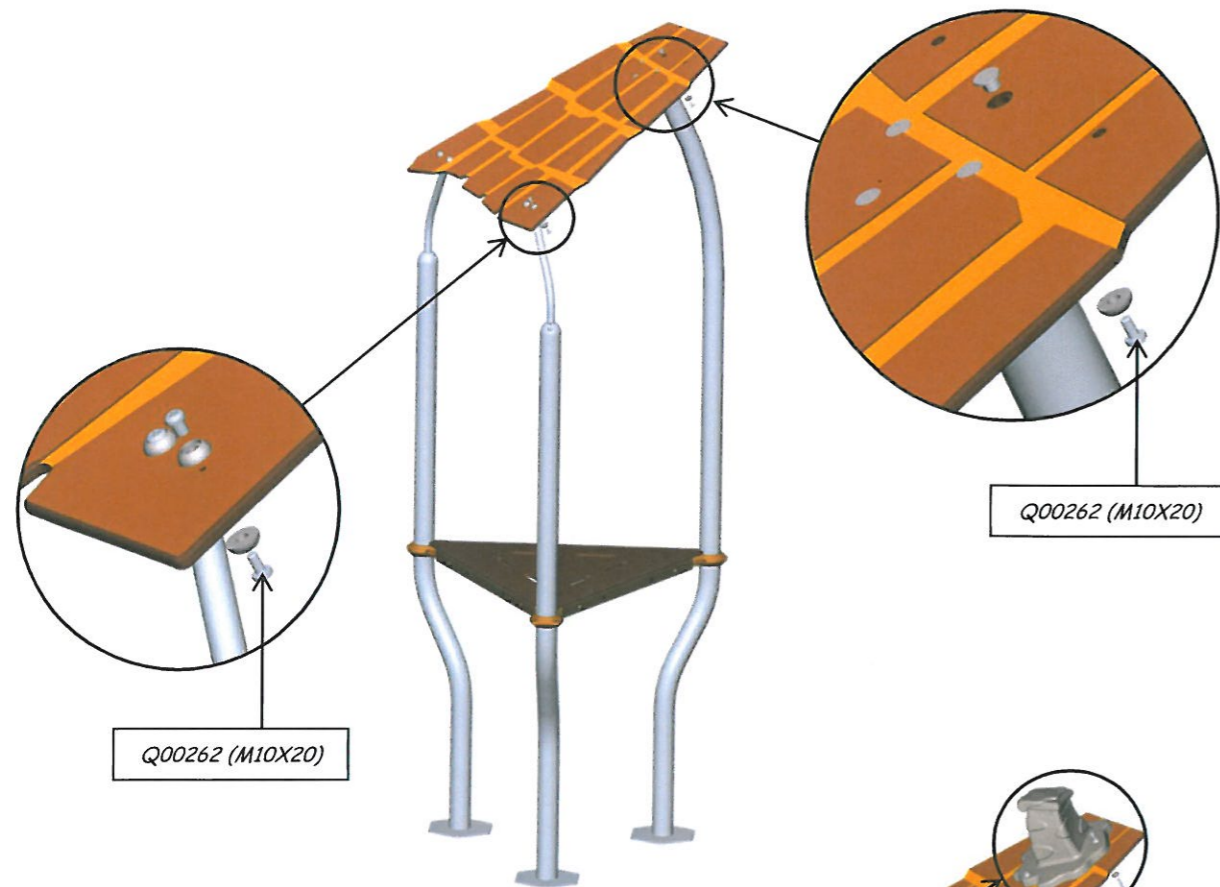
LIST OF PARTS :



ASSEMBLY DETAILS :

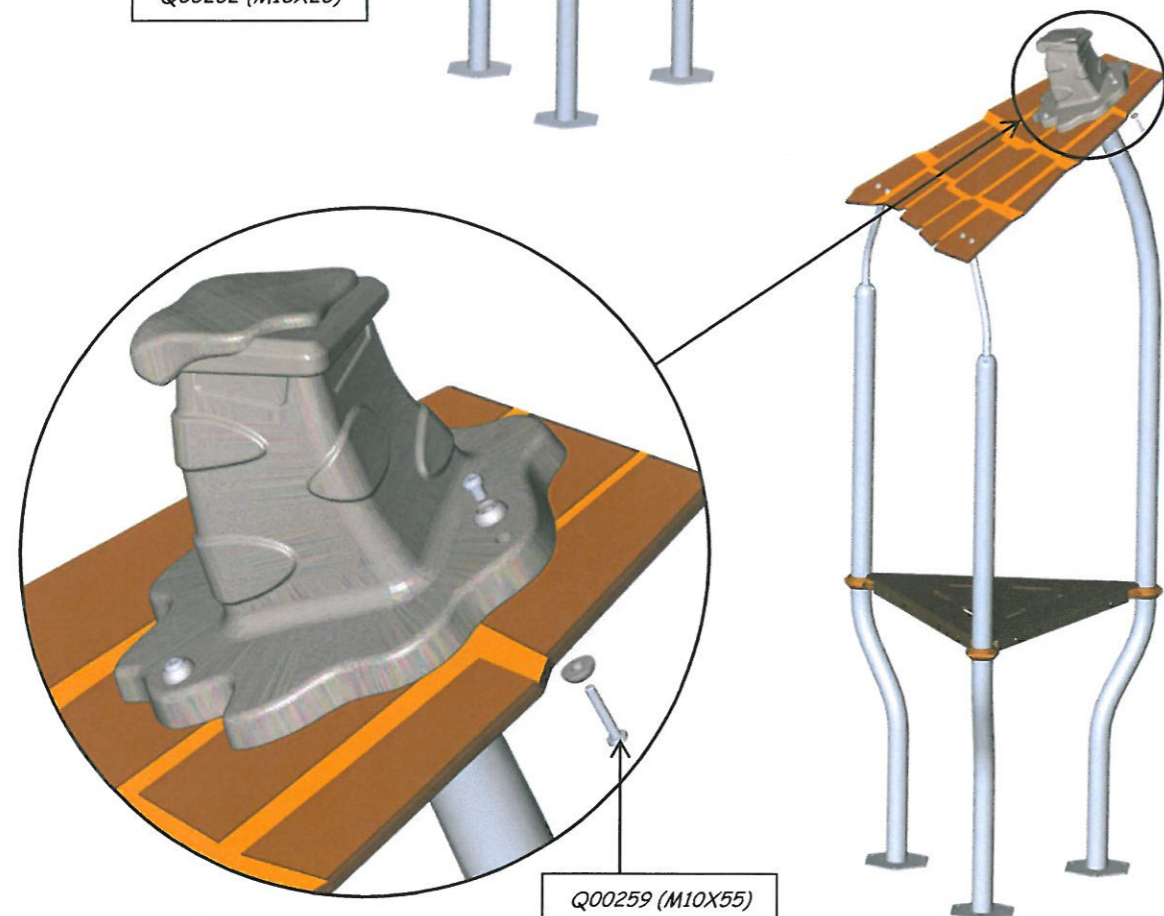


ASSEMBLY DETAILS :



Q00262 (M10X20)

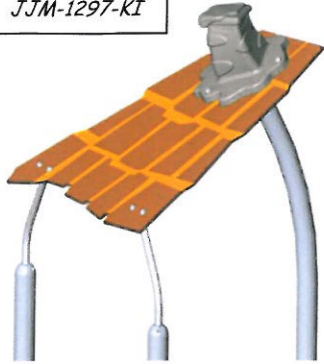
Q00262 (M10X20)



Q00259 (M10X55)

ASSEMBLY DETAILS :

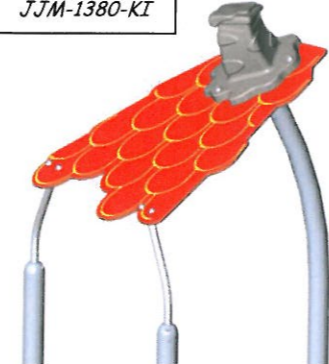
JJM-1297-KI



JJM-1509-KI



JJM-1380-KI

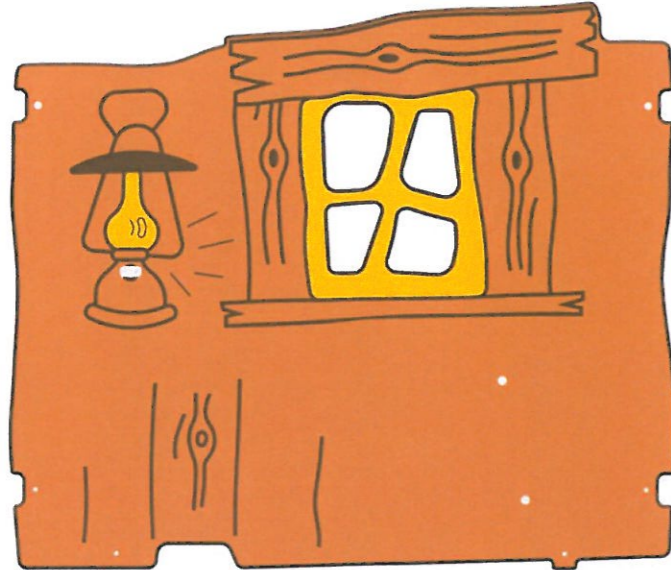


ASSEMBLY NOTE
JJM-1462-KI

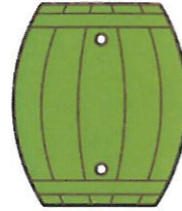


LIST OF PARTS :

HPL01088
1x



HPL01086
1x



HPL01115
1x



Q00260 (M10X16)
2x



Q00262 (M10X20)
1x



Q00258 (M10X30)
6x



Q00261
2x



LA200930
1x



JJM-1293-AC
1x



F00432
1x



Q00861
1x



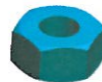
JMA-0162-PP
4x



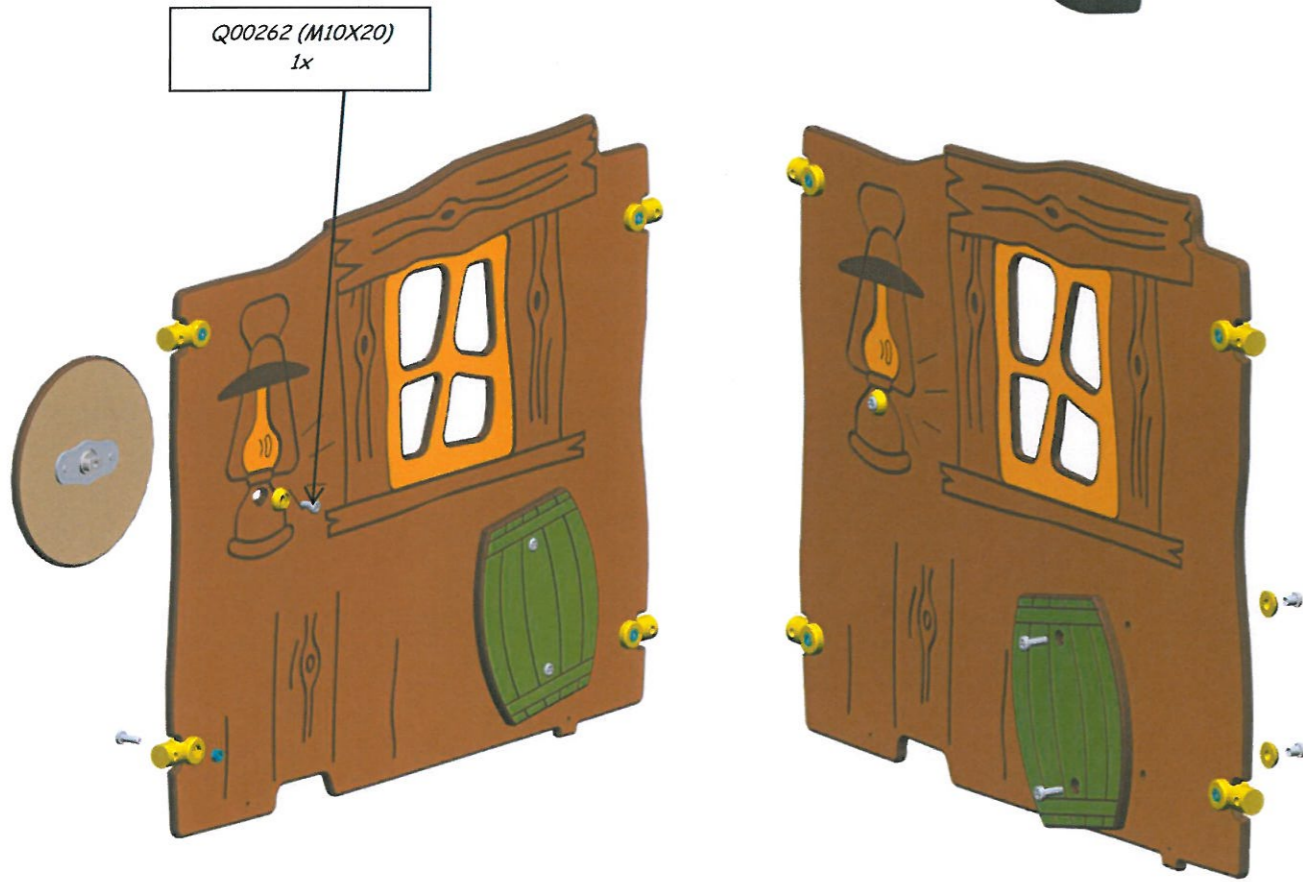
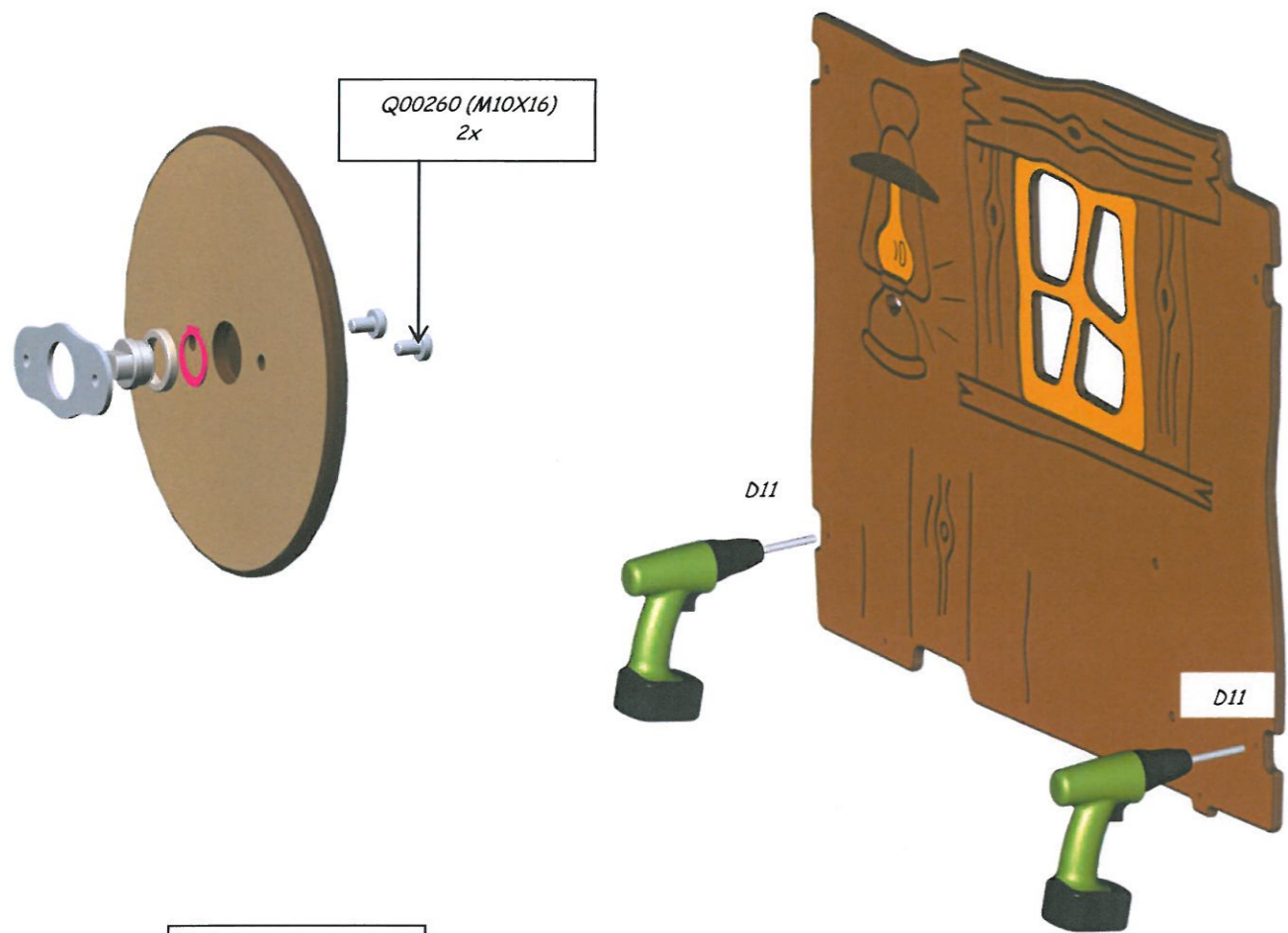
Q00755
3x



Q00271
4x



ASSEMBLY DETAILS :

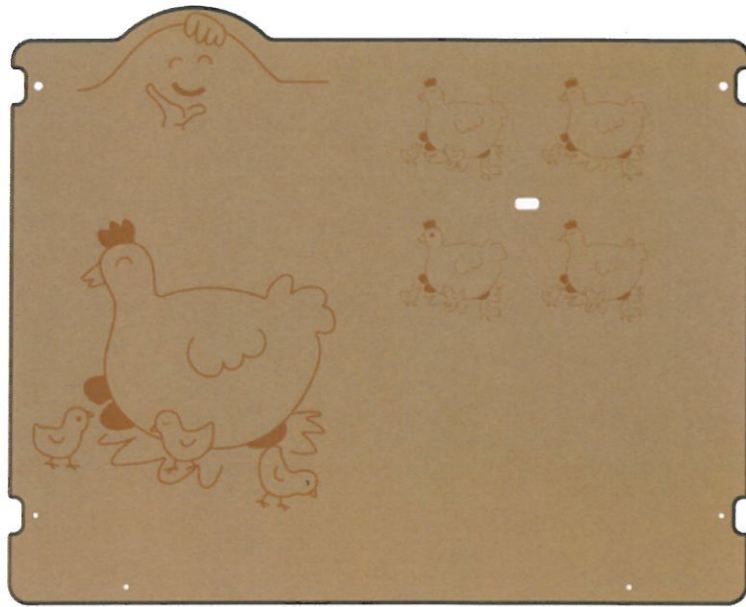


ASSEMBLY NOTE
JJM-1467-KI

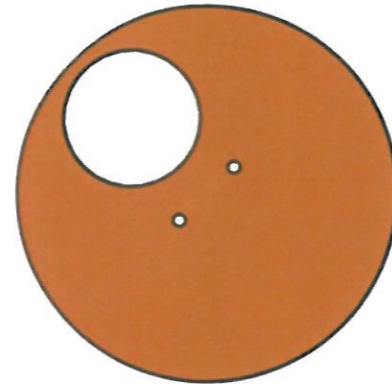


LIST OF PARTS :

HPL01168
1x



HPL01169
1x



Q00260 (M10X16)
2x



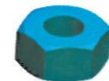
Q00262 (M10X20)
1x



Q00258 (M10X30)
4x



Q00271
4x



LA200930
1x



JJM-1293-AC
1x



F00432
1x



Q00861
1x



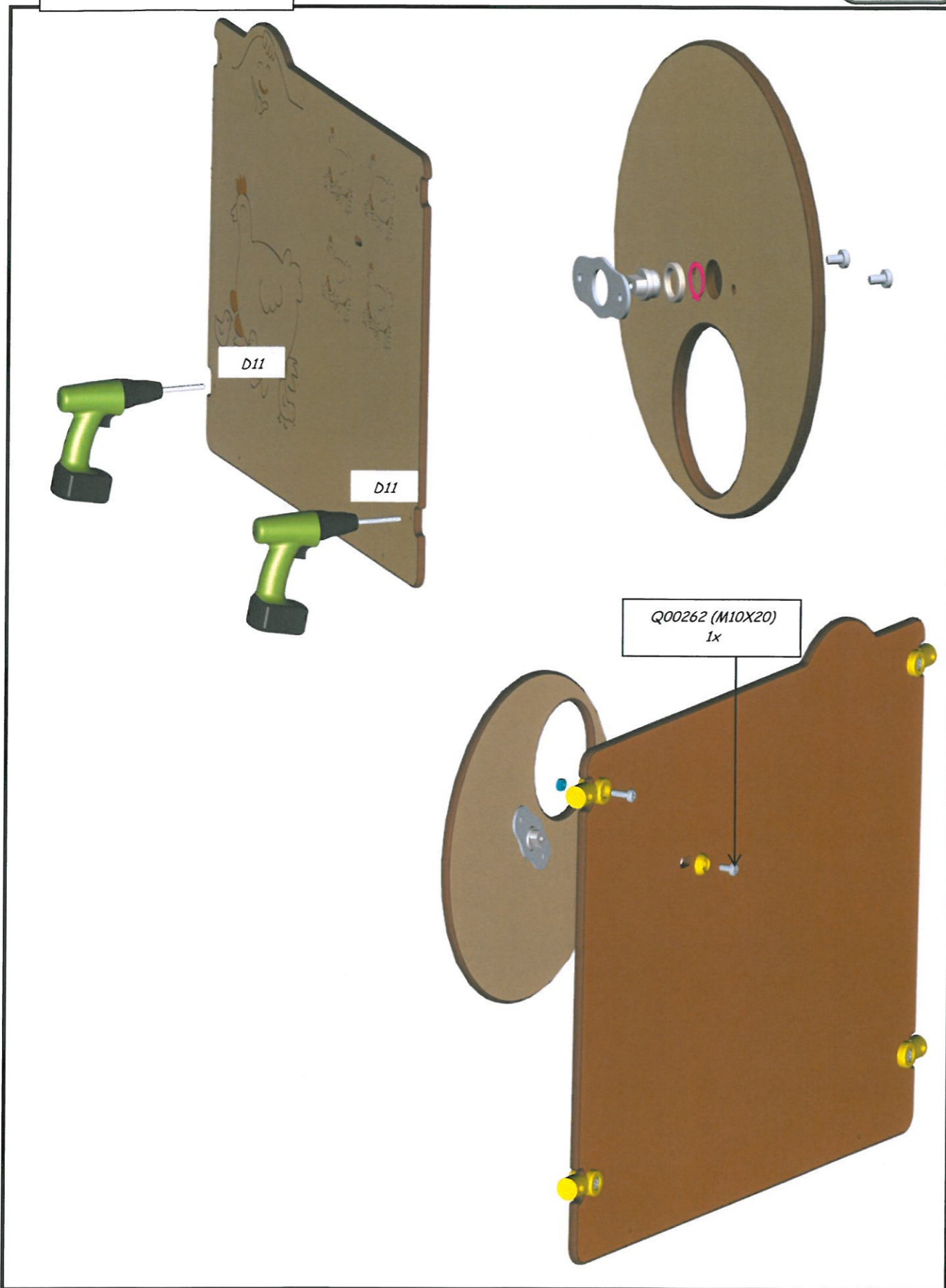
JMA-0162-PP
4x



Q00755
1x



ASSEMBLY DETAILS :



ASSEMBLY NOTE
JJM-1348-00



LIST OF PARTS :

JJM-0964-BR
1X



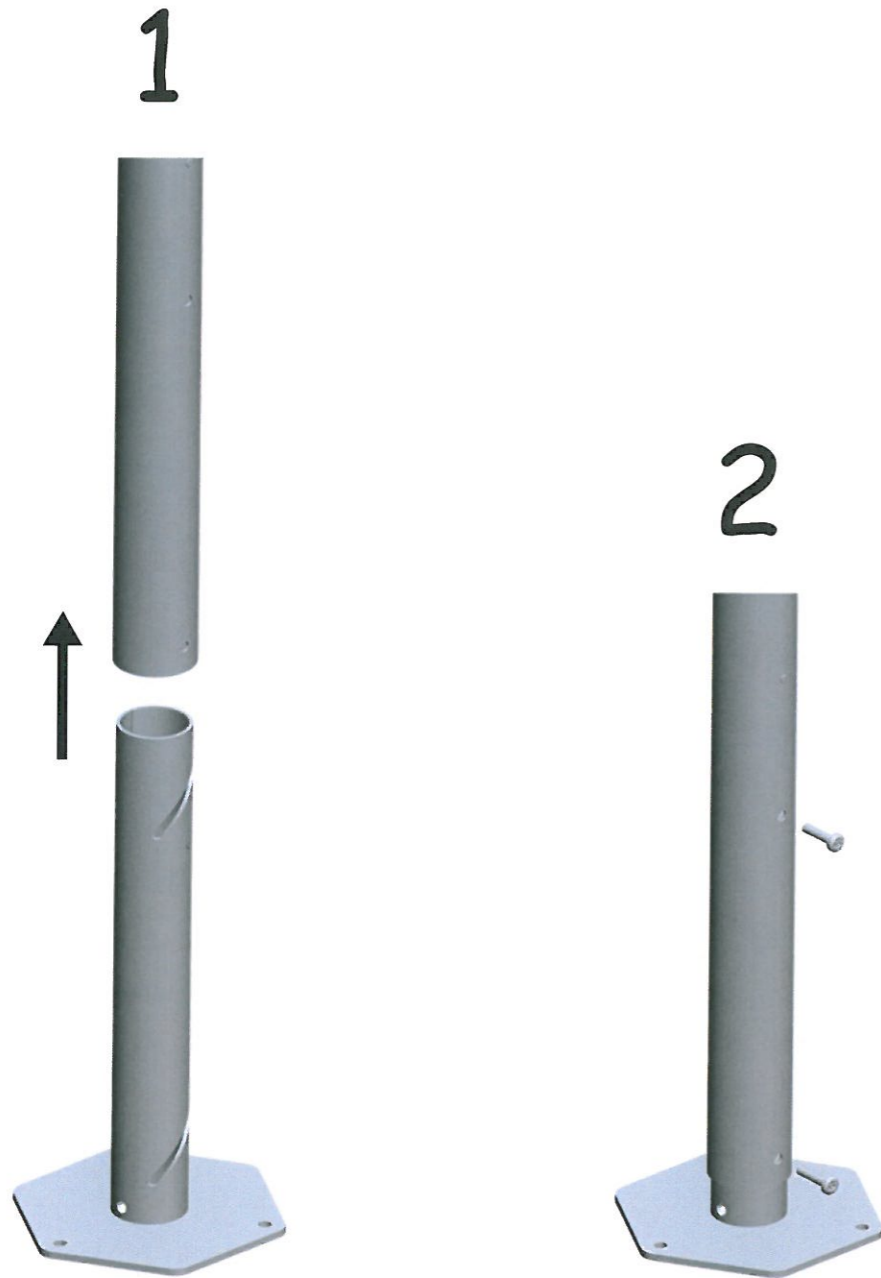
JJM-1348-EQ
1X



Q01044 (M10X45)
2x



ASSEMBLY DETAILS :

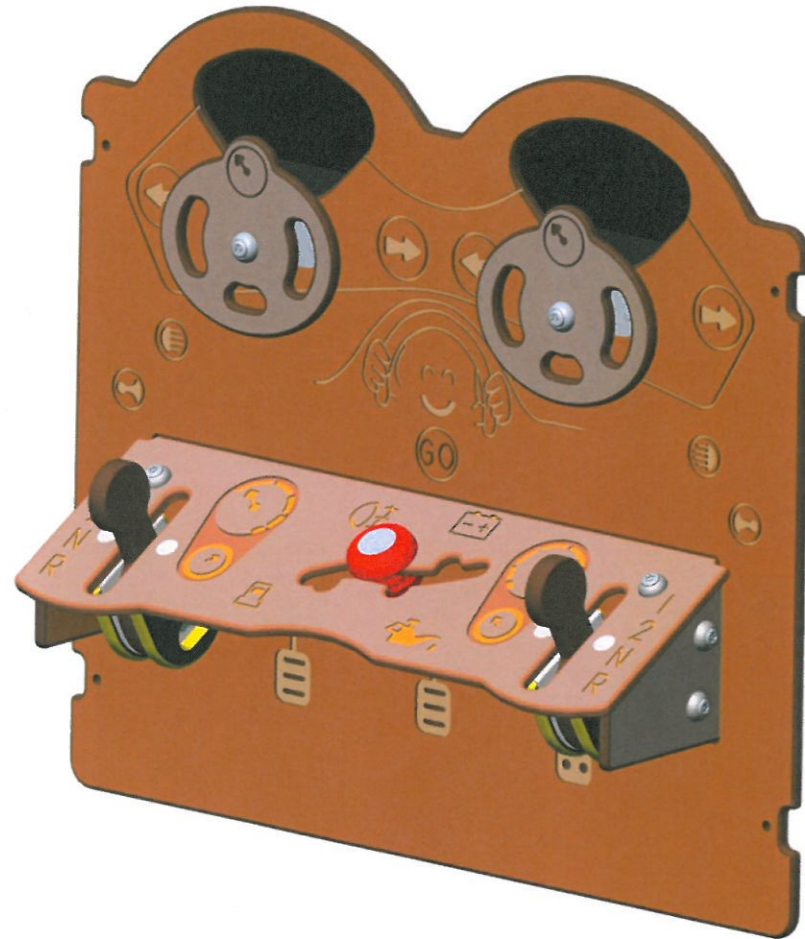


ASSEMBLY NOTE
JJM-1381-KI

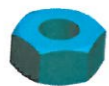


LIST OF PARTS :

JJM-1290-KI
1x



Q00271
4x



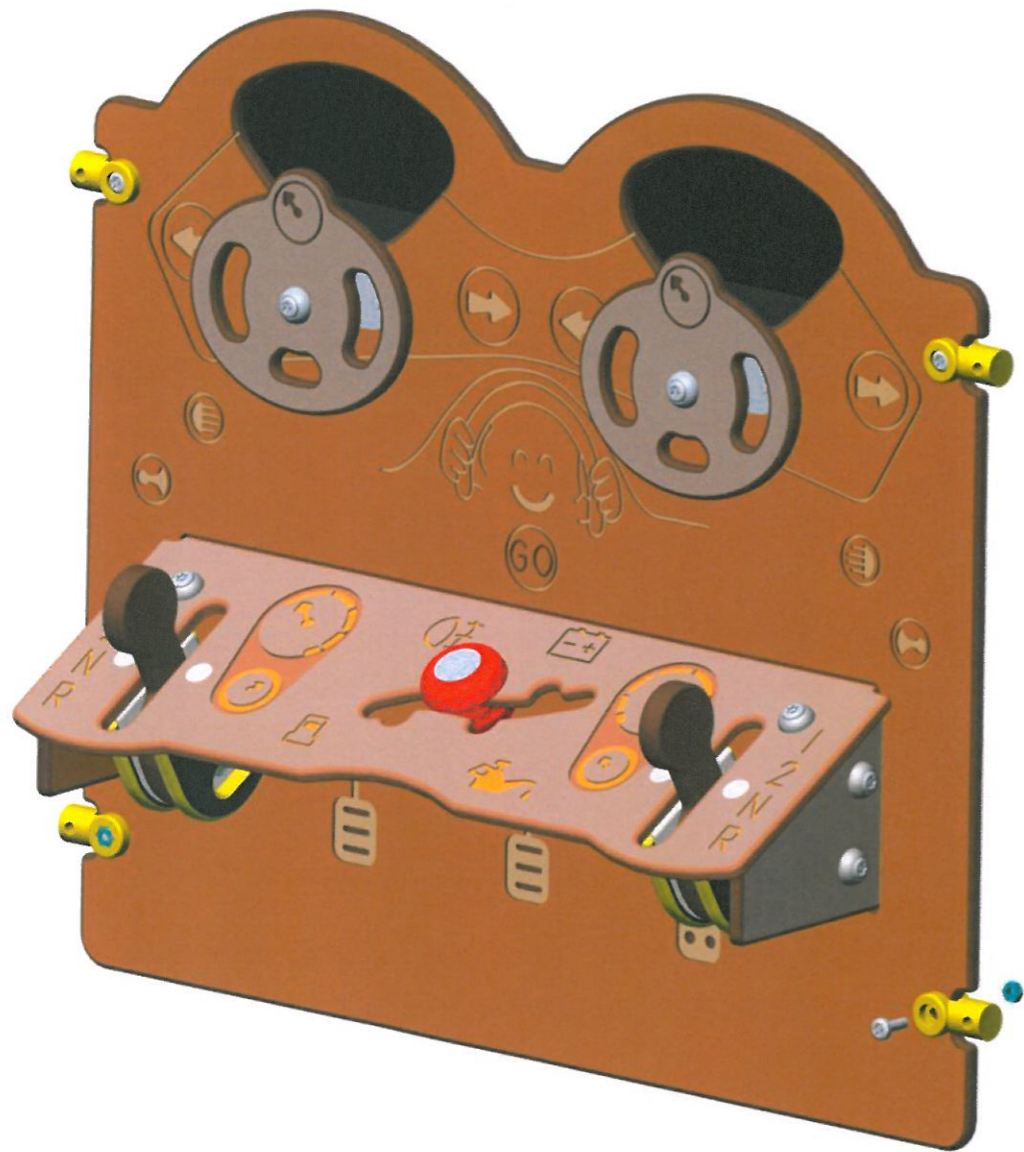
Q00258 (TORX M10X30)
4x



JMA-0162-PP
4x



ASSEMBLY DETAILS :

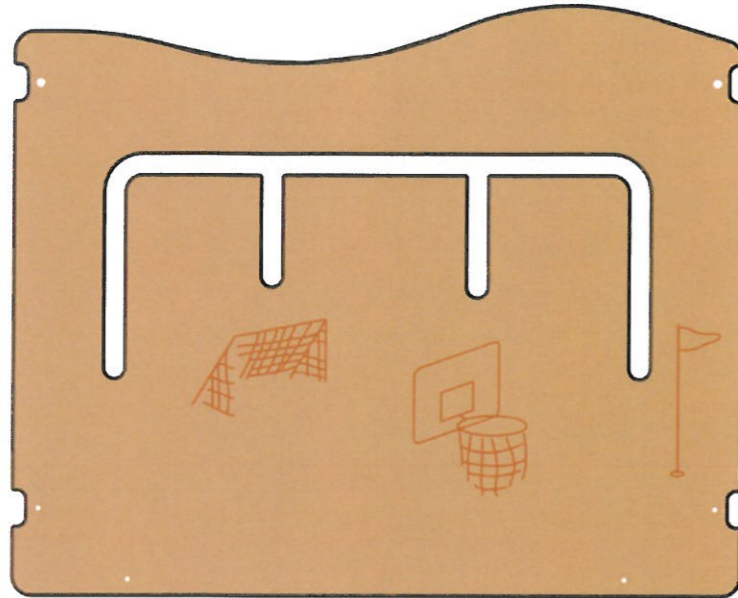


ASSEMBLY NOTE
JJM-1466-KI

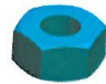


LIST OF PARTS :

HPL01167
1x



Q00271
4x



MAC-0606-AC
6x



MAC-0607-AC
3x



Q00258 (TORX M10X30)
4x



JMA-0162-PP
4x



MAC-0610-AC
2x



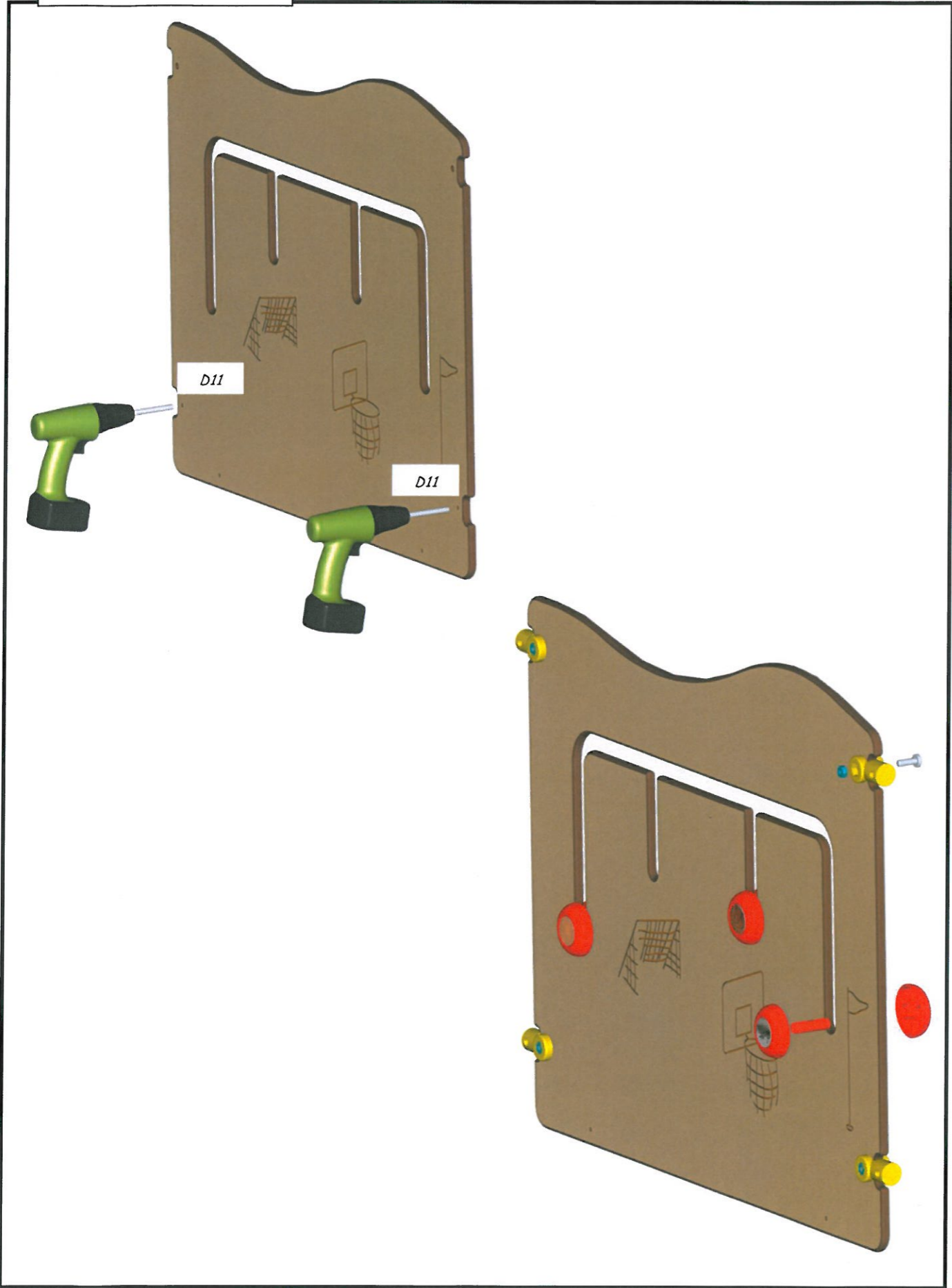
MAC-0608-AC
2x



MAC-0609-AC
2x



ASSEMBLY DETAILS :

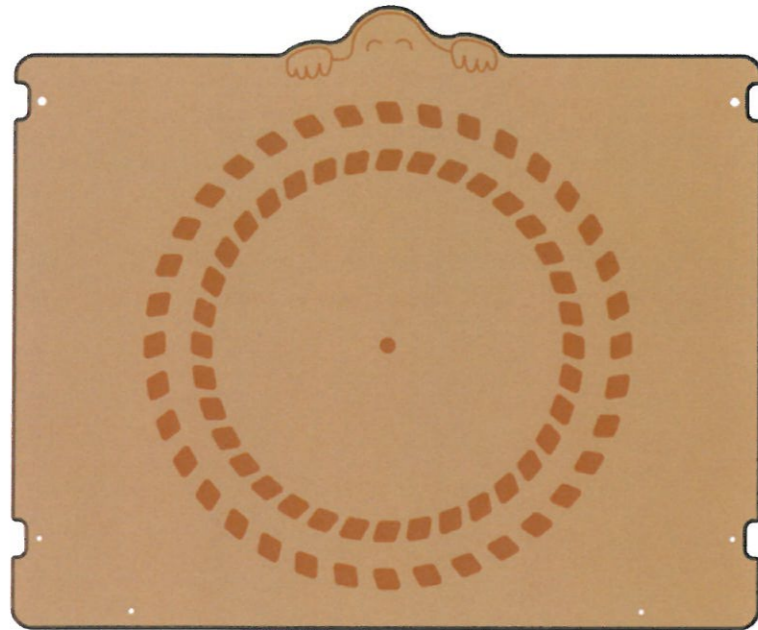


ASSEMBLY NOTE
JJM-1468-KI



LIST OF PARTS :

HPL01170
1x



Q00271
4x



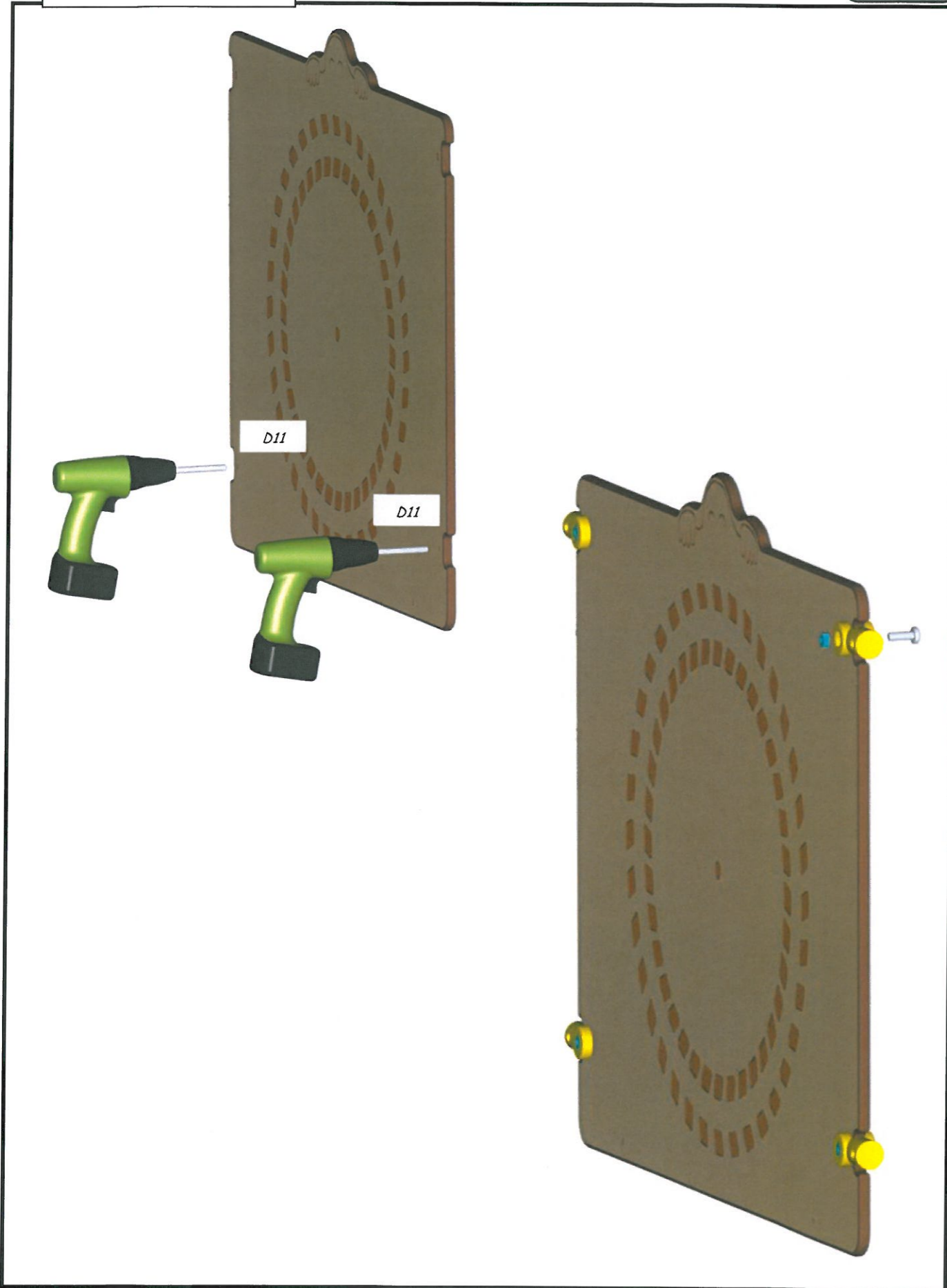
Q00258 (TORX M10X30)
4x



JMA-0162-PP
4x



ASSEMBLY DETAILS :

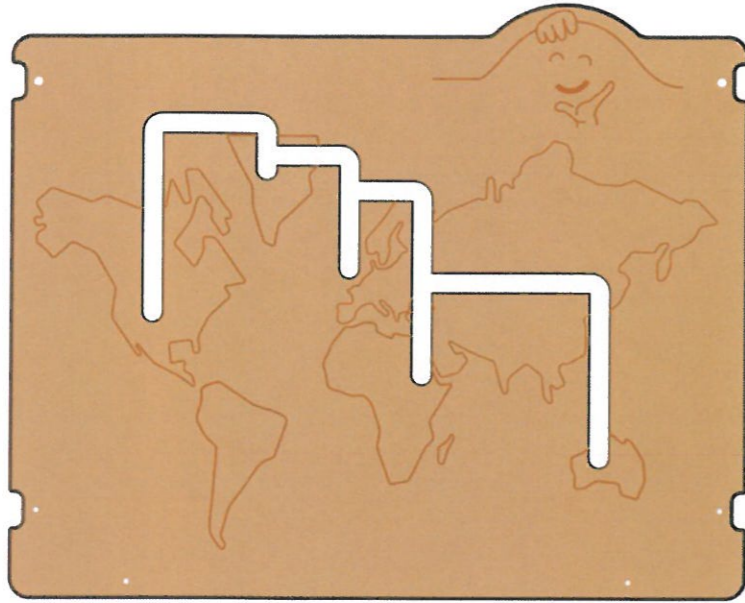


ASSEMBLY NOTE
JJM-1469-KI

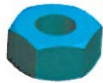


LIST OF PARTS :

HPL01171
1x



Q00271
4x



MAC-0606-AC
6x



MAC-0607-AC
3X



Q00258 (TORX M10X30)
4x



JMA-0162-PP
4x



MAC-0610-AC
2x



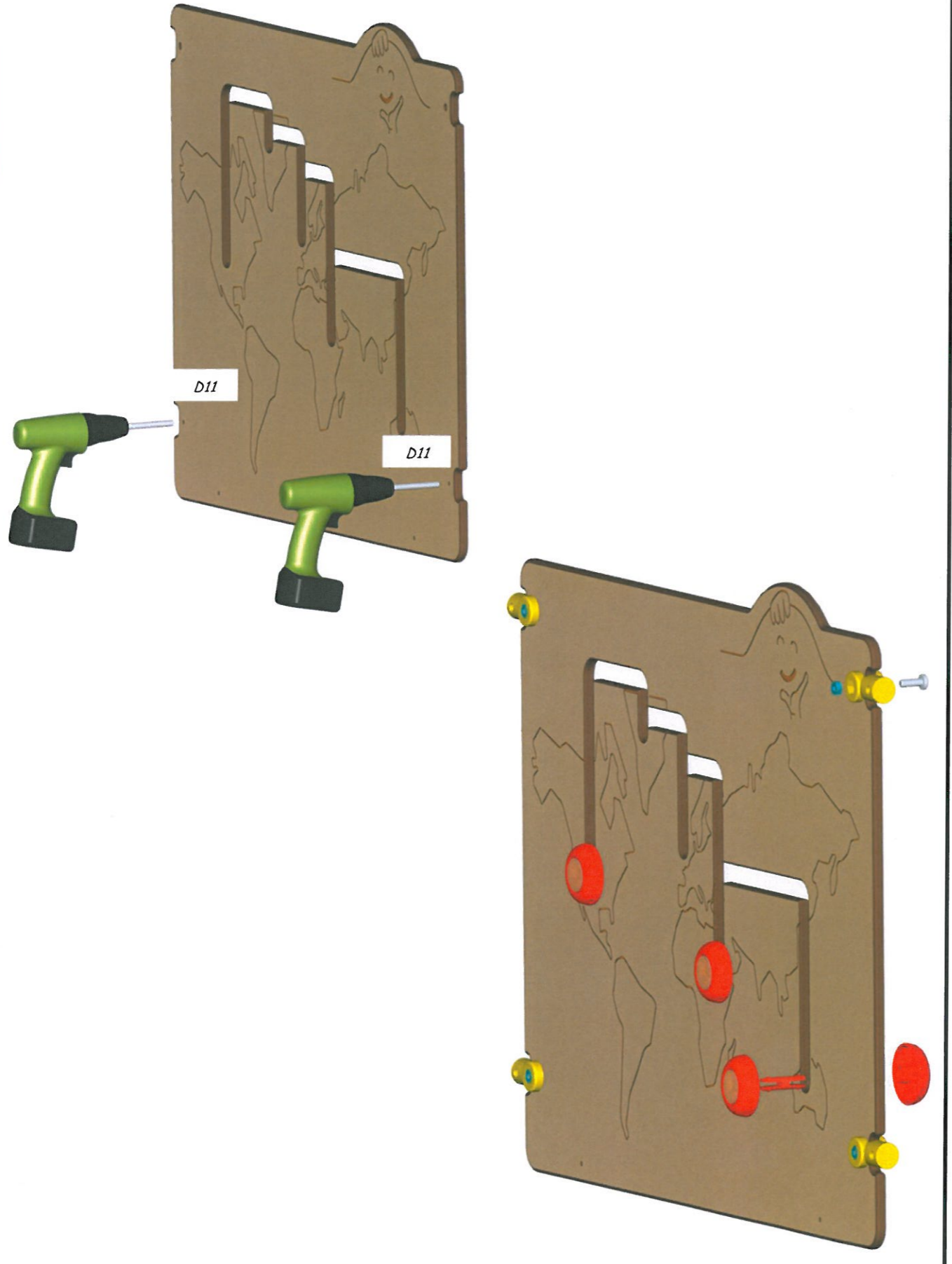
MAC-0608-AC
2x



MAC-0609-AC
2x



ASSEMBLY DETAILS :



ASSEMBLY NOTE
JJM-1470-KI

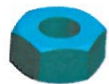


LIST OF PARTS :

HPL01172
1x



Q00271
4x



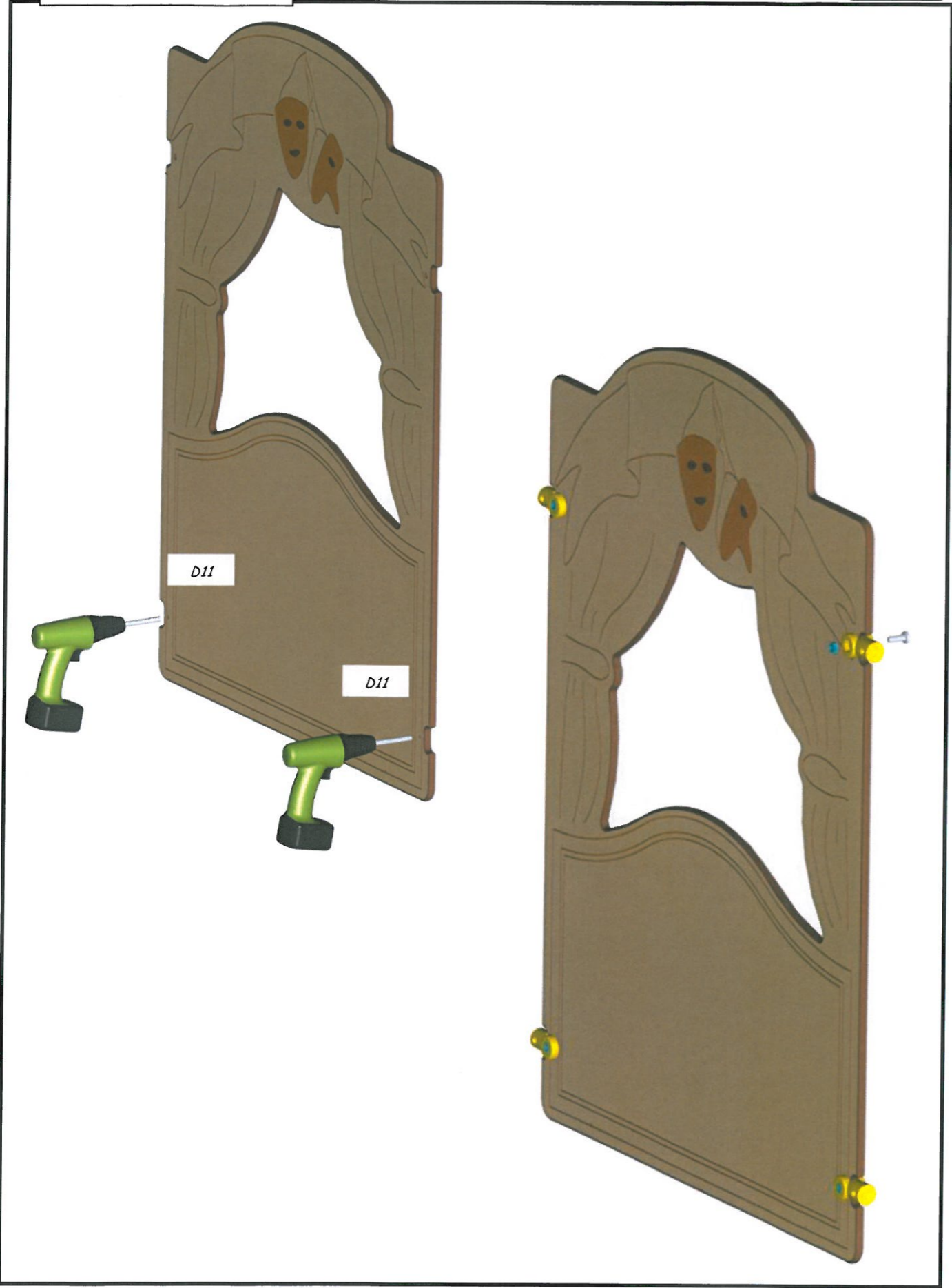
Q00258 (TORX M10X30)
4x



JMA-0162-PP
4x



ASSEMBLY DETAILS :



ASSEMBLY NOTE
JJM-1561-00



LIST OF PARTS :

JJM-0964-BR
1X



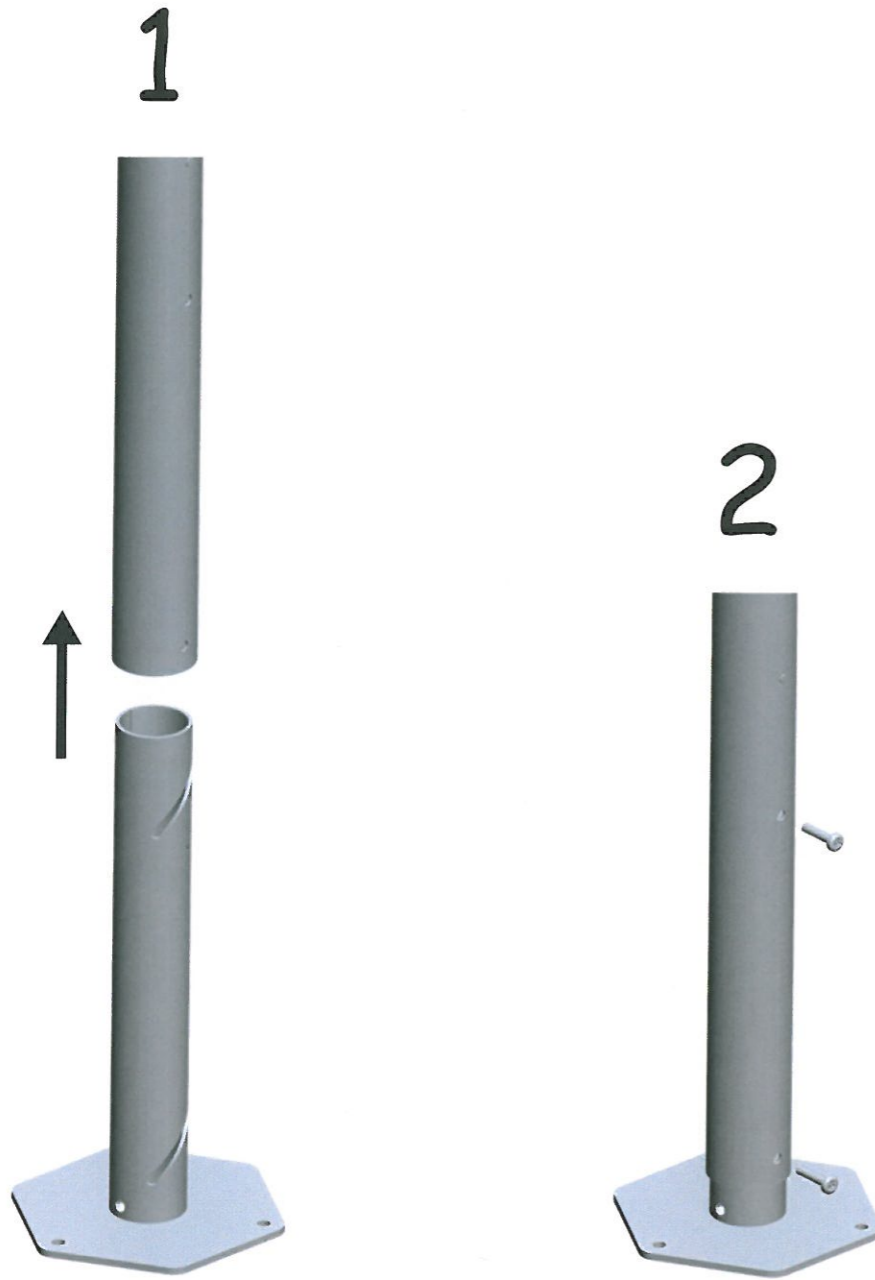
JJM-1561-EQ
1X



Q01044 (M10X45)
2x



ASSEMBLY DETAILS :



ASSEMBLY NOTE
JPI-0081-KI



LIST OF PARTS :

JPI-0049-AC
1X



JPI-0050-AC
1X



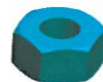
JPI-0052-AC
1X



Q00259 (M10X55)
3x

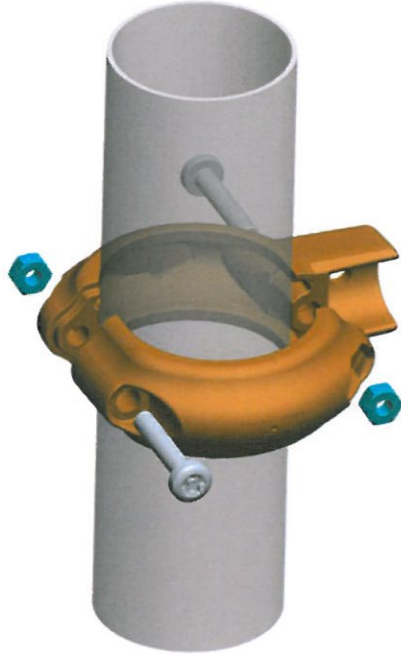


Q00271
3x

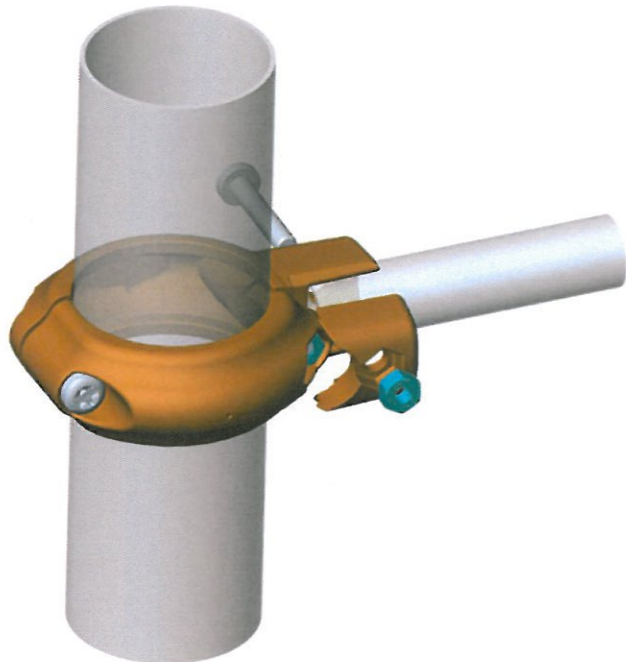


ASSEMBLY DETAILS :

1



2



ASSEMBLY NOTE
JPI-0330-KI



LIST OF PARTS :

JPI-0052-AC
2X



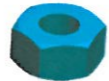
JPI-0325-AC
1X



JPI-0324-AC
1X



Q00271
4x

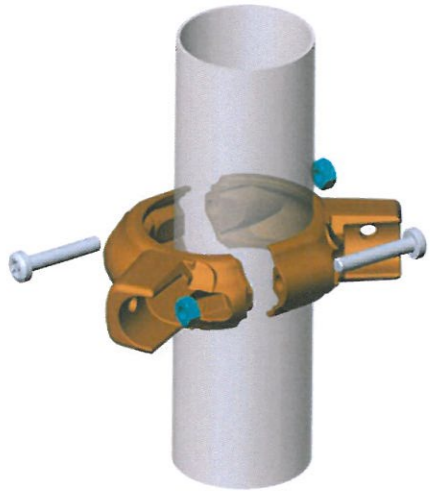


Q00259 (M10X55)
4x

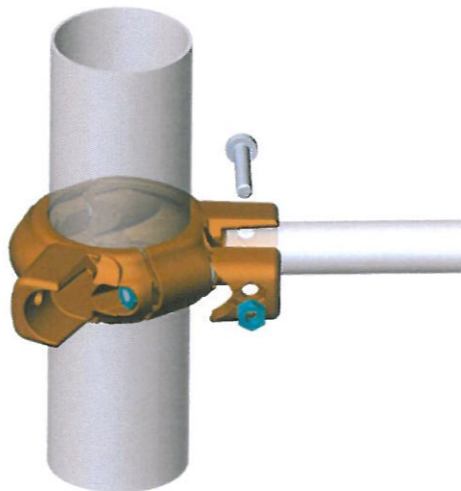


ASSEMBLY DETAILS :

1



2



3

