

(N) Monteringsanvisning

(EN) Assembly Instructions

(S) Monteringsanvisning

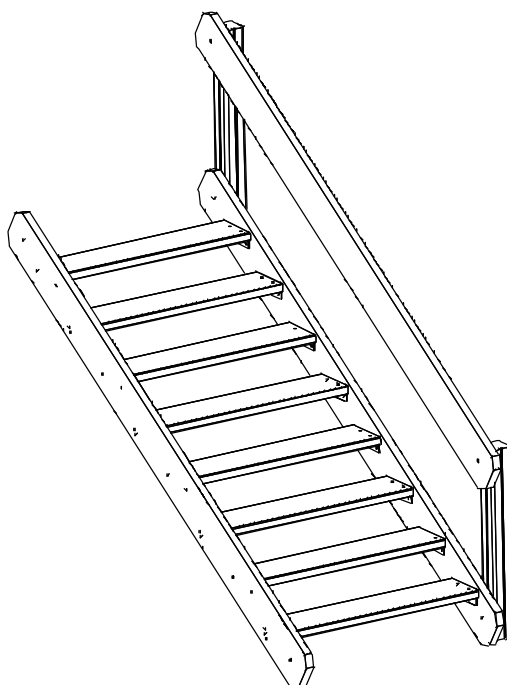
Produkt nr. / Product no. / Produkt nr.

40-102-300

Ordr. nr. _____

Dato. _____

Sign. _____



Søve Lekemiljø AS

3830 Ulefoss - Norway

Tlf: +47 35 94 65 65

www.sove.no



Søve AB

Göteborg

Phone: +46 (0)31 773 97 00

www.sove.se

15-09-2017

Monteringsinformasjon

og

Ettersyn

1. Nødvendig verktøy for montering.

- 1A -Plast- eller gummihammer
- 5mm umbrakonøkkel.
- Stjerneskrutrekker, evt. batteridreven drill.
- 1B -Spade
- 13 og 17mm fastnøkkel.

2. Antall personer.

Det er ikke nødvendig med spesielle løfteanretninger.

Montering bør utføres av minimum 2 personer.

4. Nødvendig anleggsareal.

Dette regnes ut ved å legge til 50% av sikkerhetssonen.

For 40-102-300 Anleggsareal = 3,3 m².

6. Montering av terrengtrapp

En terrengtrapp skal følge terrenget, og skal ikke bygges opp slik at fallhøyden blir over 60 cm.

10 Når kan lekeapparatene tas i bruk.

Lekeapparatene må ikke brukes før alt er montert, riktig fallunderlag er på plass, og alle monteringshjelpemidler er fjernet. Dersom det brukes betong for å forankre lekeapparatene, må betongen herde i minimum to dager før utstyret tas i bruk.

Før utstyret tas i bruk, burde man sjekke at det ikke er fare for at anorakksnorer og lignende kan hekte seg fast noen steder på lekeapparatet.

Vedlagte snor med dobbe (kneledd) kan brukes til å sjekke at dette er i orden. Se vedlagte veiledning for bruk av denne.



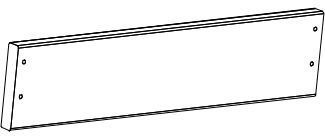
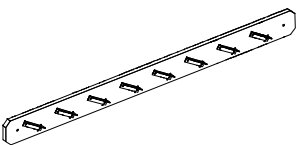
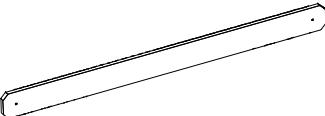
Dette gjøres for å oppdage eventuelle feilmontering.

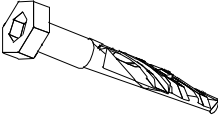
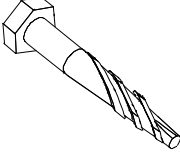
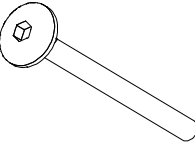
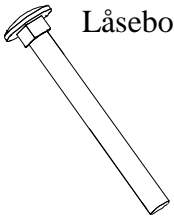
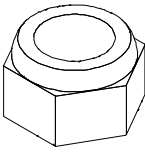
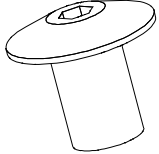
11 Anbefalinger / Sikring av terreng

- a) Innspringningshinder bør vurderes rundt lekeapparatet hvor det er stor bevegelse, for eksempel huskestativ.
- b) Kontrollere om det er giftige planter i lekeområdet.
- c) Kontrollere om det er fare for vannsamlinger over 10 cm.
- d) Kontrollere at brønner, huler og lignende er sikret.
- e) Kontrollere om det er fare for fall fra fjell, vannføring og lignende.
- f) Kontrollere at lekeplassen er sikret mot evt. trafikk.
- g) Det bør være fritt innsyn til lekeutstyr som er beregnet for barn under 36 mnd.
- h) Avfallskurver anbefales på lekeplasser.

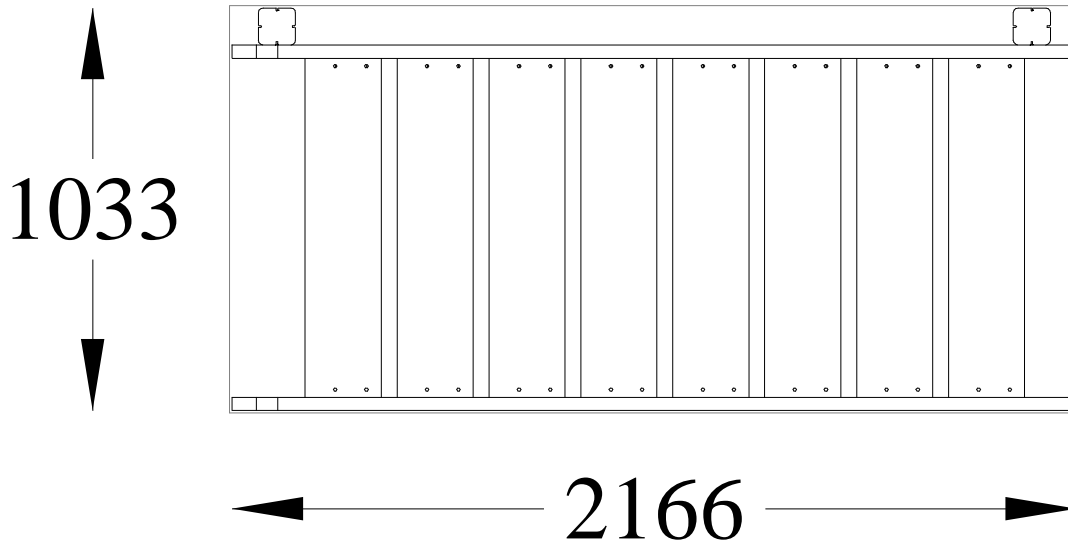
12 Avfallshåndtering

Komponentene som brukes i lekeutstyret fra Søve inneholder ingen giftige kjemikalier, og det er derfor ikke nødvendig med spesialdeponering av evt. Utrangert utstyr.

Komponenter	Farge/Dimensjon	Farge/Dimensjon		Komponenter	Farge/Dimensjon	
			Ant			Ant
 (22)	512 x120		3			
	GALV					
 (33)	800 x 95 x 95		2			
	GRØNN					
 (65)	870 x 195 x 34		8			
 (400)	2500 x 195 x 34		2			
 (500)	2500 x 195 x 34		1			

BOLTER	Dimensjon		BOLTER	Dimensjon	
		Ant			Ant
Franskskrue m/ umbrako 	8 x 50 mm	2			
Franskskrue 	8 x 30 mm	1			
Bolt m/ umbrako Gjenestang 	8 x 110 mm	8			
Låsebolt 	8 x 45 mm	32			
MUTTER 	8 mm	32			
Møbelknapp 	8 x 25 mm	16			

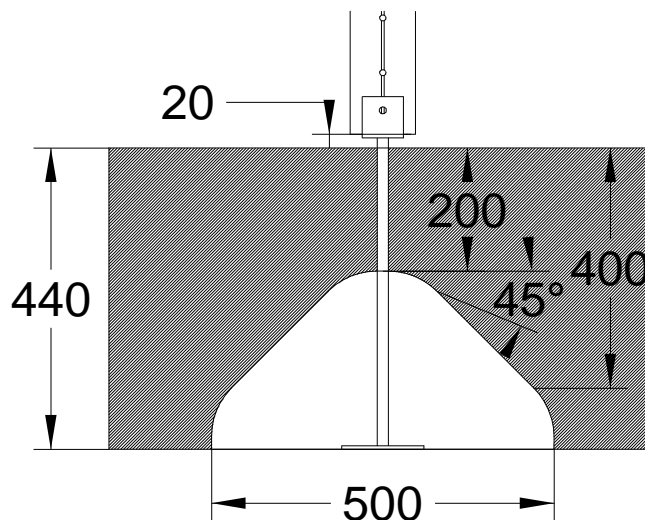
Sikkerhetszone



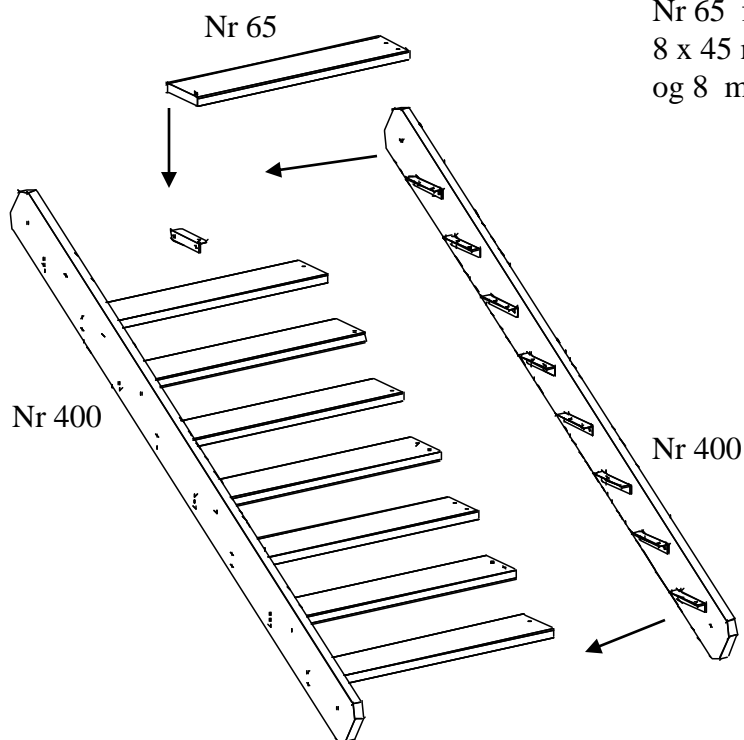
Forankring til stolpe

Det skal være minimum 200 mm støtdempende masse over toppen på forankringen.

Illustrasjonen viser anbefalt størrelse på fundamentet med fast masse som leire, grus o.l. Er det mye løsmasse kan det være behov for større fundament. Isolasjon rundt fundamentet kan anbefales.

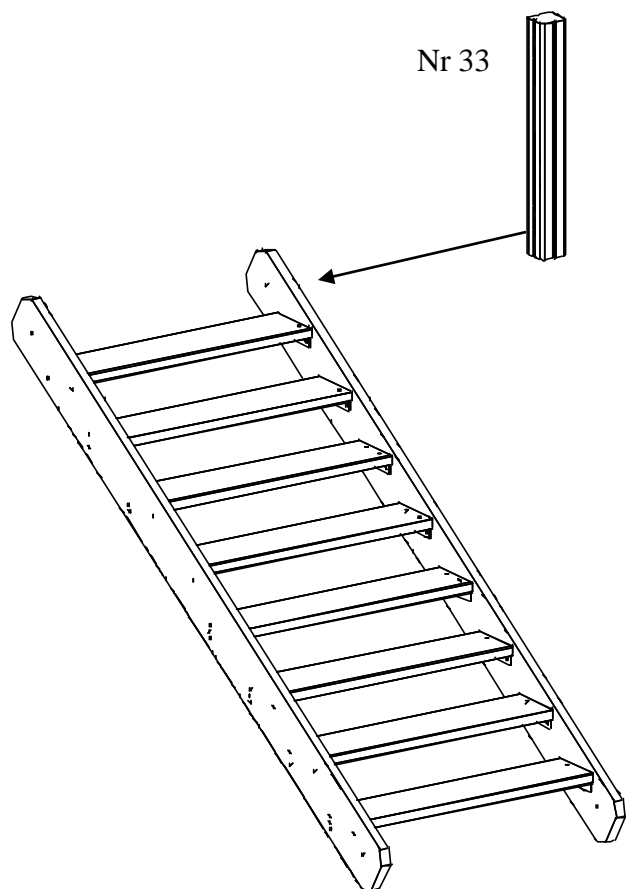


Nr 22 festes med 8 x 53 mm franskskrue m/umbrakohode. Nr 22 skal festes på utsiden av nr 33.



Nr 65 festes til nr 400 med
8 x 45 mm låsebolt
og 8 mm mutter.

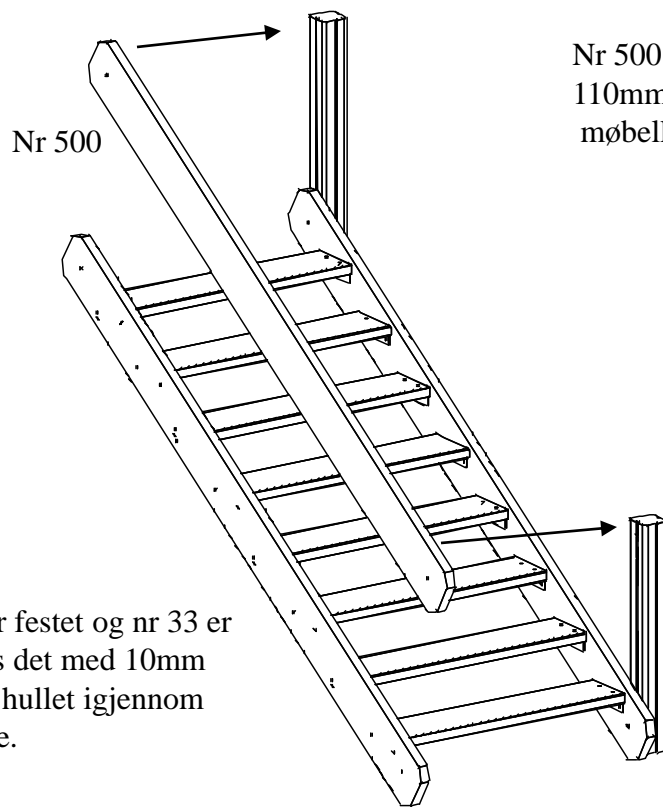
1



Nr 33 festes med
8 x 113 mm bolt m/umbrako
og 8 x 25 mm møbelknapp.

Nr 33

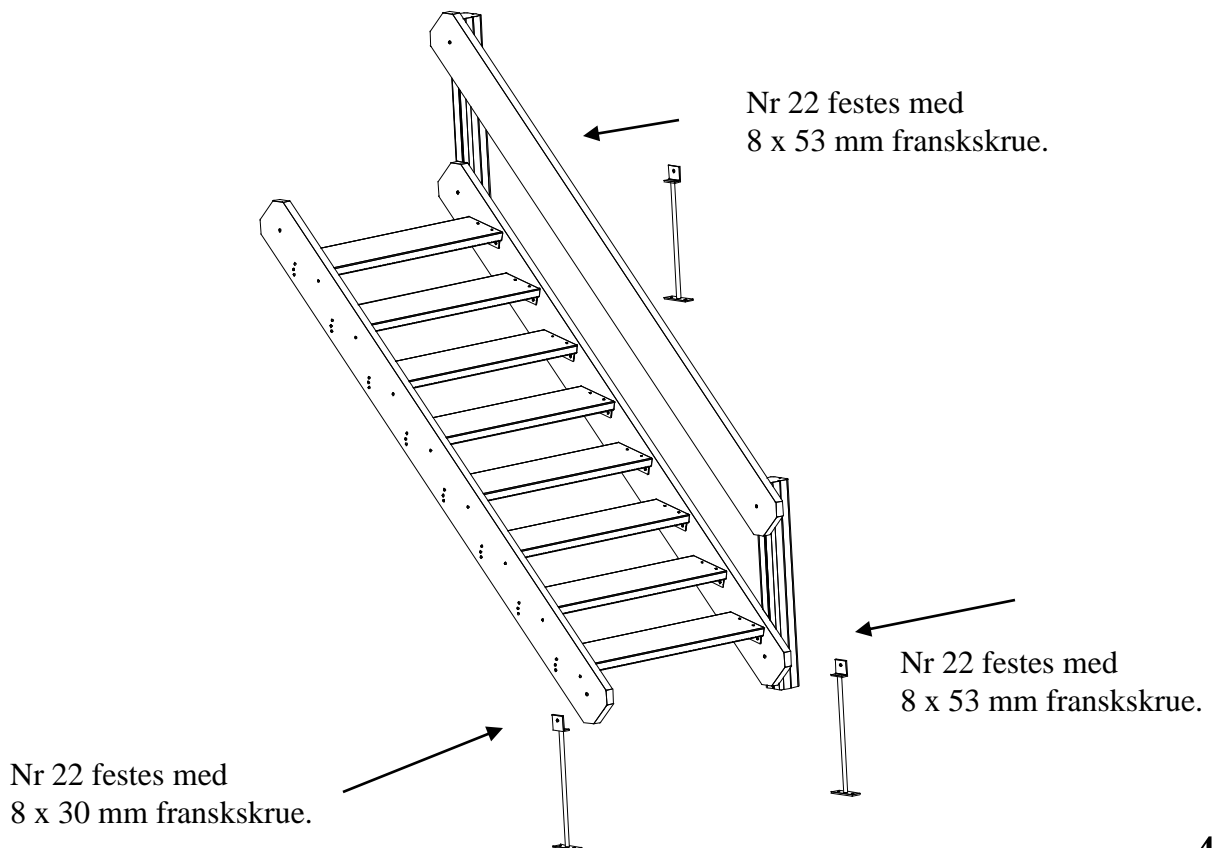
2



Nr 500 festes med
110mm gjengestang og
møbelknapp på hver ende

NB! Når nr 500 er festet og nr 33 er
vatret opp, borres det med 10mm
bor i det nederste hullet igjennom
rekkverk og vange.

3



Nr 22 festes med
8 x 53 mm franskskrue.

Nr 22 festes med
8 x 53 mm franskskrue.

Nr 22 festes med
8 x 30 mm franskskrue.

4

N

- ☑ Påse at fallunderlag er lagt i henhold til gjeldende regler eller vår anbefaling
- ☑ Fjern alle monteringshjelpemidler (rester av betong, planker, paller, plast, og lignende)
- ☑ Før utstyret tas i bruk, sjekk at det ikke er hektefare for anorakksnorer og lignende noen steder på lekeapparatet.

NB! Bør stå i 2-3 dager før bruk når forankring støpes.

UK

- ☑ Make sure the area and depth of safer surfacing are according to the current standard, or to the manufacturer's recommendation
- ☑ Make sure all tools and surplus materials are removed before play begins

PS! When complete, allow 2-3 days for the concrete to set before use.

S

- ☑ Kontrollera att fallunderlag är utlagt enligt gällande regler eller vår rekommendation
- ☑ Ta bort alla monteringshjälpmedel (rester av betong, plankor, pallar, plast och liknande)
- ☑ Innan lekredskapet används, kontrollera att anoracksnoddar eller kläder/delar av kläder eller liknande inte kan fastna i några delar på redskapet.

- ☑ OBS! Bör stå i 2-3 dagar innan användning när det gjuts