

(N) Monteringsanvisning

(UK) Assembly Instructions

(S) Monteringsanvisning

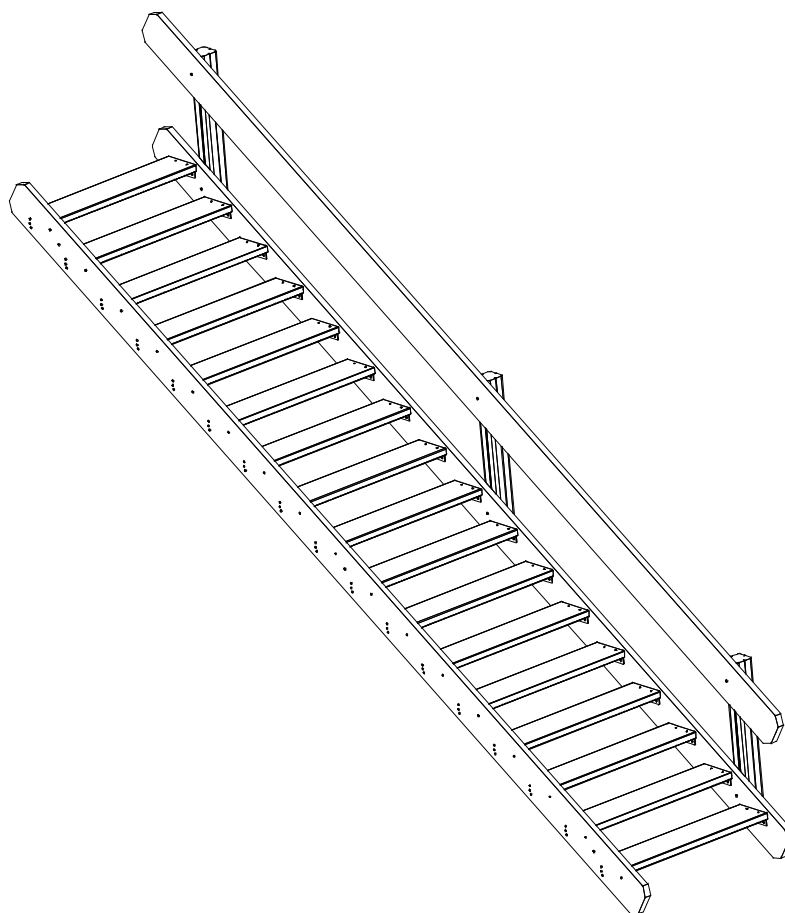
Produkt nr. / Product no. / Produkt nr.

40-102-330

Ordr. nr. _____

Dato. _____

Sign. _____



Søve Lekemiljø AS

3830 Ulefoss - Norway

Tlf: +47 35 94 65 65

www.sove.no



Søve AB

Göteborg

Phone: +46 (0)31 773 97 00

www.sove.se

27.05.2010

Monteringsinformasjon og Ettersyn

1. Nødvendig verktøy for montering.

- 1A -Plast- eller gummihammer
- 5mm umbrakonøkkel.
- Stjerneskrutrekker, evt. batteridreven drill.
- 1B -Spade
- 13 og 17mm fastnøkkel.

2. Antall personer.

Det er ikke nødvendig med spesielle løfteanretninger.

Montering bør utføres av minimum 2 personer.

4. Nødvendig anleggsareal.

Dette regnes ut ved å legge til 50% av sikkerhetssonen.
For 40-102-330 Anleggsareal = 6,3 m².

6. Montering av terrengtrapp

En terrengtrapp skal følge terrenget, og skal ikke bygges opp slik at fallhøyden blir over 60 cm.

10 Når kan lekeapparatene tas i bruk.

Lekeapparatene må ikke brukes før alt er montert, riktig fallunderlag er på plass, og alle monteringshjelpemidler er fjernet. Dersom det brukes betong for å forankre lekeapparatene, må betongen herde i minimum to dager før utstyret tas i bruk.

Før utstyret tas i bruk, burde man sjekke at det ikke er fare for at anorakksnorer og lignende kan hekte seg fast noen steder på lekeapparatet.

Vedlagte snor med dobbe (kneledd) kan brukes til å sjekke at dette er i orden. Se vedlagte veiledning for bruk av denne.




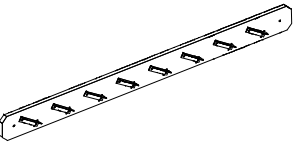
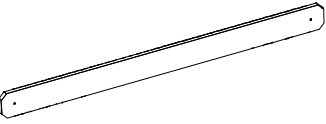
Dette gjøres for å oppdage eventuelle feilmontering.

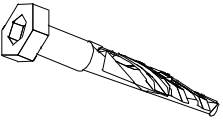
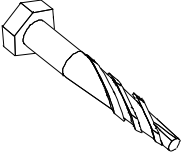
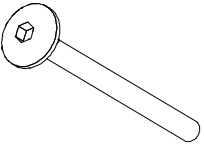
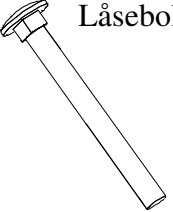
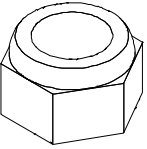
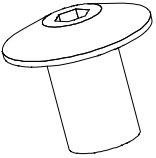
11 Anbefalinger / Sikring av terreng

- a) Innspringningshinder bør vurderes rundt lekeapparatet hvor det er stor bevegelse, for eksempel huskestativ.
- b) Kontrollere om det er giftige planter i lekeområdet.
- c) Kontrollere om det er fare for vannsamlinger over 10 cm.
- d) Kontrollere at brønner, huler og lignende er sikret.
- e) Kontrollere om det er fare for fall fra fjell, vannføring og lignende.
- f) Kontrollere at lekeplassen er sikret mot evt. trafikk.
- g) Det bør være fritt innsyn til lekeutstyr som er beregnet for barn under 36 mnd.
- h) Avfallskurver anbefales på lekeplasser.

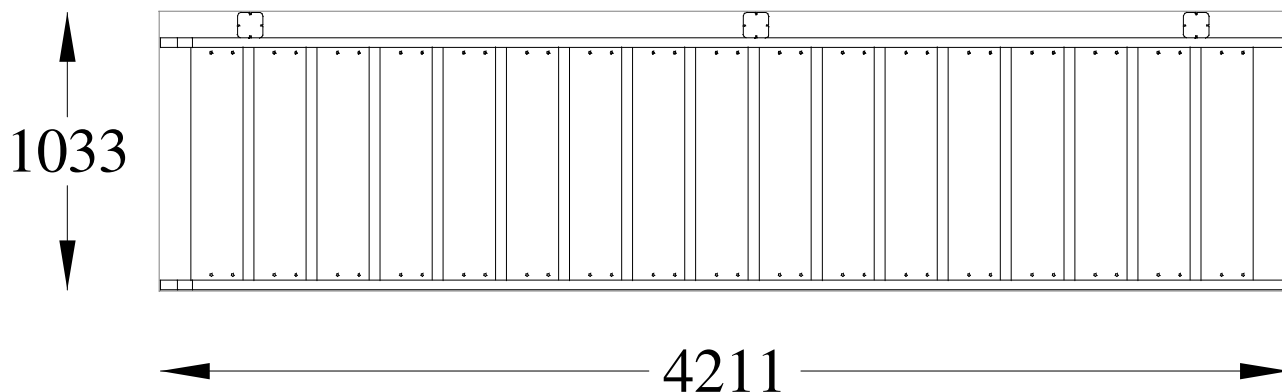
12 Avfallshåndtering

Komponentene som brukes i lekeutstyret fra Søve inneholder ingen giftige kjemikalier, og det er derfor ikke nødvendig med spesialdeponering av evt. Utrangert utstyr.

Komponenter	Farge/Dimensjon		Komponenter	Farge/Dimensjon	
		Ant			Ant
 (22)	512 x120	4			
	GALV				
 (33)	800 x 95 x 95	3			
	GRØNN				
 (65)	870 x 195 x 34	17			
	GUL				
 (404)	4930 x 195 x 34	2			
	GUL				
 (504)	4930 x 195 x 34	1			
	GUL				

BOLTER	Dimensjon	Ant	BOLTER	Dimensjon	Ant
Fransskrue m/ umbrako 	8 x 53 mm	3			
Fransskrue 	8 x 30 mm	1			
Bolt m/ umbrako 	8 x 113 mm	12			
Låsebolt 	8 x 45 mm	68			
MUTTER 	8 mm	68			
Møbelknapp 	8 x 25 mm	12			

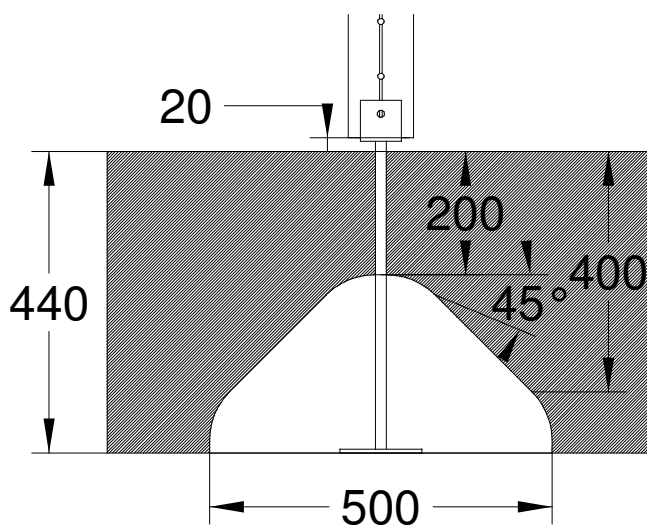
Sikkerhetszone



Forankring til stolpe

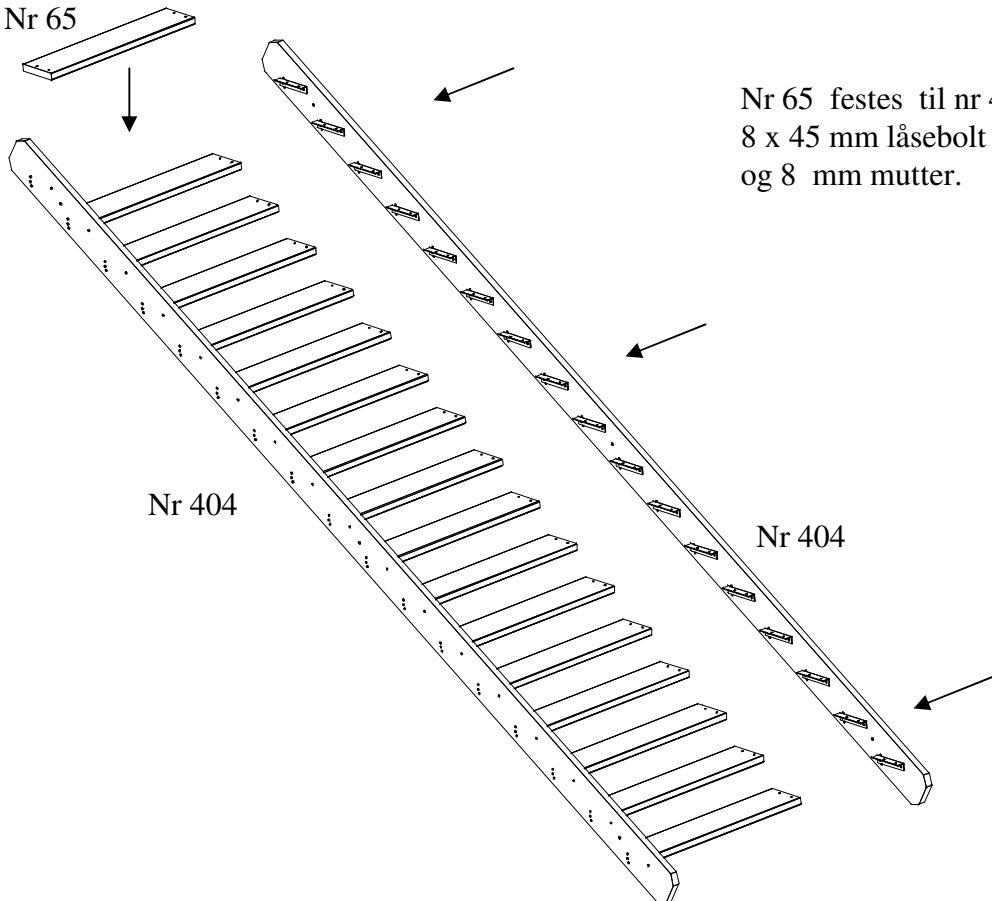
Det skal være minimum 200 mm støtdempende masse over toppen på forankringen.

Illustrasjonen viser anbefalt størrelse på fundamentet med fast masse som leire, grus o.l. Er det mye løsmasse kan det være behov for større fundament. Isolasjon rundt fundamentet kan anbefales.



Nr 22 festes med 8 x 53 mm franskskrue m/umbrakohode. Nr 22 skal festes på utsiden av nr 33.

Nr 65



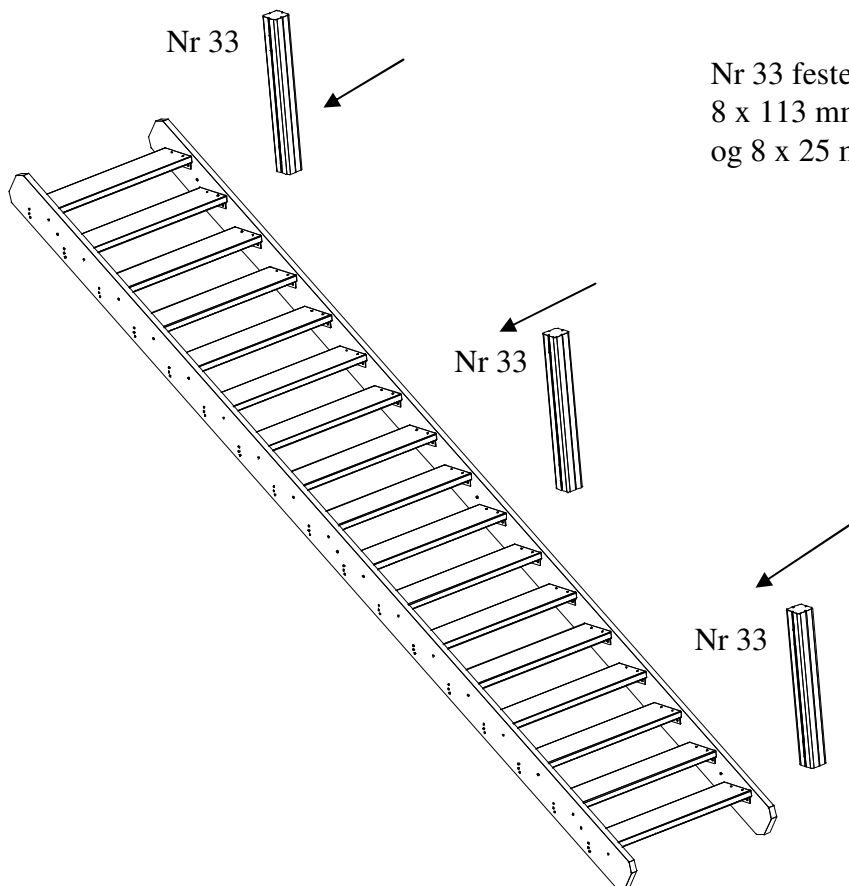
Nr 65 festes til nr 404 med
8 x 45 mm låsebolt
og 8 mm mutter.

Nr 404

Nr 404

1

Nr 33



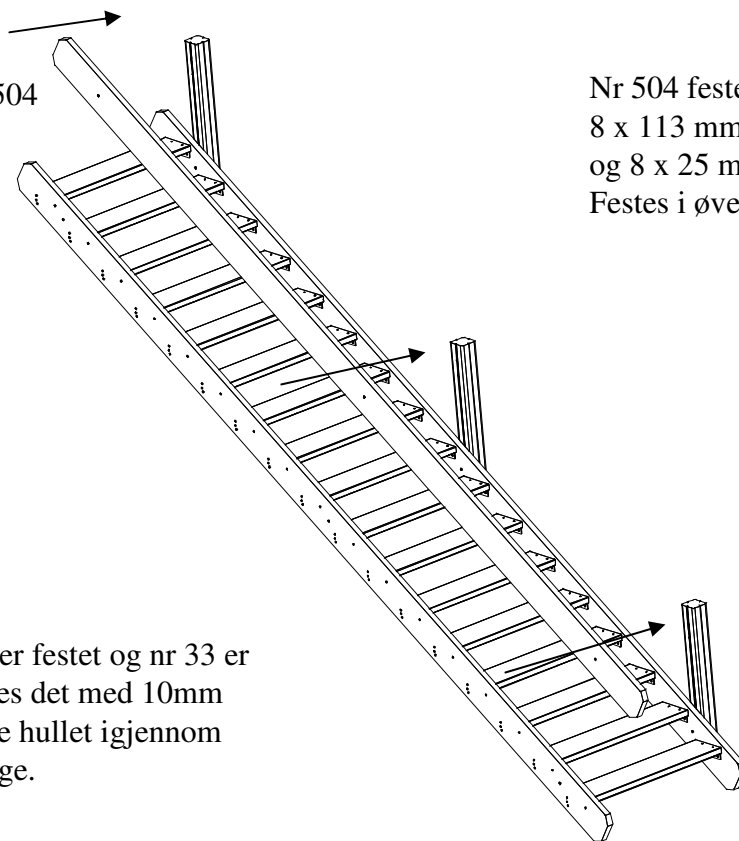
Nr 33 festes med
8 x 113 mm bolt m/umbrako
og 8 x 25 mm møbelknapp.

Nr 33

Nr 33

2

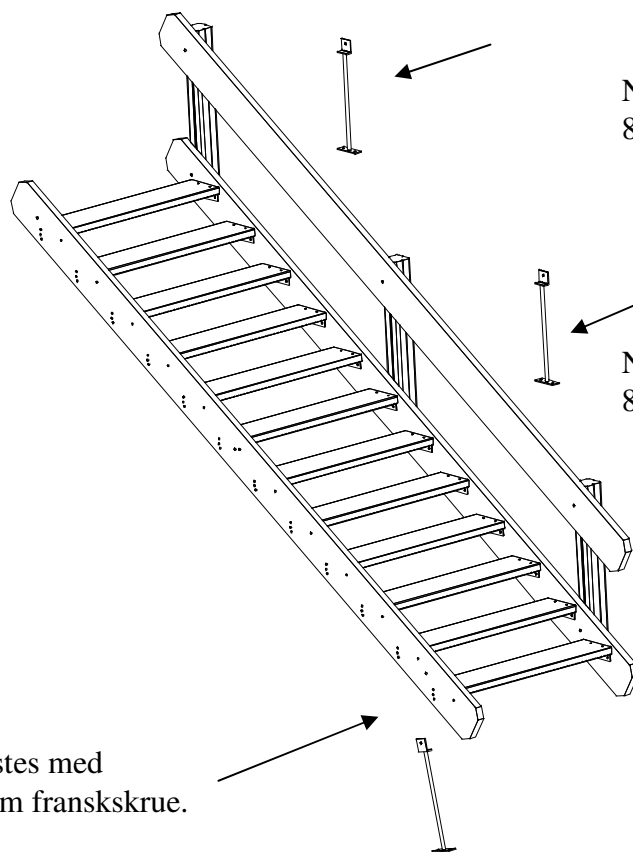
Nr 504



Nr 504 festes med
8 x 113 mm bolt m/umbrako
og 8 x 25 mm møbelknapp.
Festes i øverste hull.

NB! Når nr 504 er festet og nr 33 er
vatret opp, borres det med 10mm
bor i det nederste hullet igjennom
rekkverk og vange.

3



Nr 22 festes med
8 x 53 mm franskskrue.

Nr 22 festes med
8 x 53 mm franskskrue.

Nr 22 festes med
8 x 53 mm franskskrue.

Nr 22 festes med
8 x 30 mm franskskrue.

4