

**N****Monteringsanvisning****EN****Assembly Instructions****S****Monteringsanvisning**

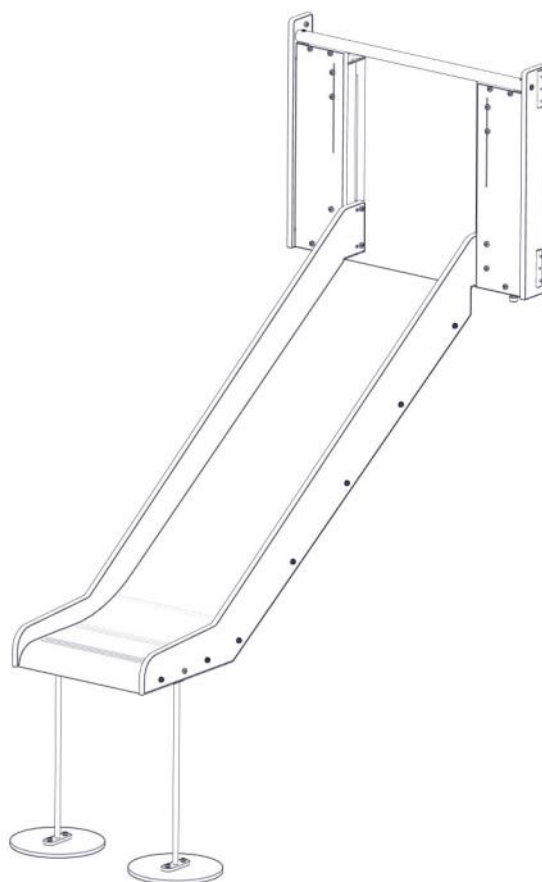
Produkt nr. / Product no. / Produkt nr.

**40-142-023K****Grå / Rød**

Ord. nr. \_\_\_\_\_

Dato. \_\_\_\_\_






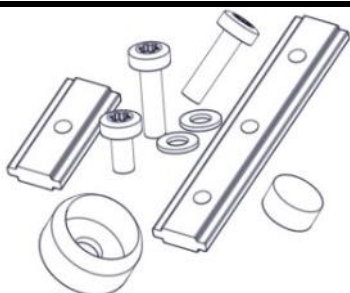
Sign. \_\_\_\_\_



Søve AS  
Grønnvoldveien 290  
3830 Ulefoss - Norway  
Tlf: +47 35 94 65 65  
[www.sove.no](http://www.sove.no)

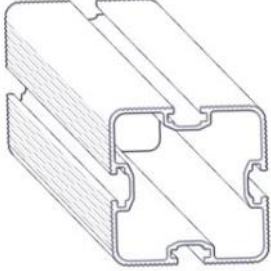
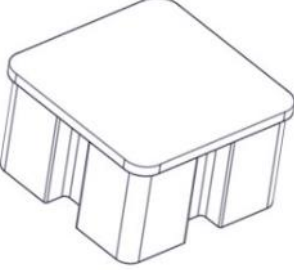




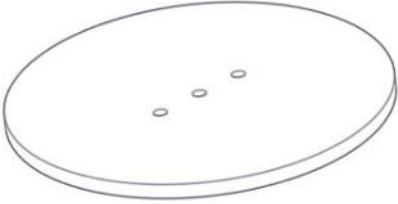
Søve AB  
EA Rosengrensgatan 32  
421 31 Västra Frölunda  
Phone: +46 (0)31 773 97 00  
[www.sove.se](http://www.sove.se)

<b>Boltepakker for / Boltpackage for / Bultpaket för</b>		Sign. _____		
<b>Rutsjebane m/portal grå/rød 40-142-023K</b>	<b>Navn</b>	<b>Artnr/dimensjon</b>	<b>Ant</b>	<b>Lev</b>
	Rutsjebane system Gulvhøyde = 0,95m Bredde = 0,5m Grå	40-142-023	1	
	Portal frontplate Rød	01-126-003	2	
	Portal sideplate Høyre Rød	01-126-001	1	
	Portal sideplate Venstre Rød	01-126-002	1	
	Sperrerør portal Sort	01-126-006	1	
	Boltpakke	04-900-012	1	

**Boltepakker for / Boltpackage for / Bultpaket för**

Sign. \_\_\_\_\_.

Rutsjebane m/portal grå/rød 40-142-023K	Navn	Artnr/dimensjon	Ant	Lev
	Stolpe 95x95 portal Lengde = 635 Sort	SFA5117/1	2	
	Endelokk til 95x95 stolpe	00-400-998	2	

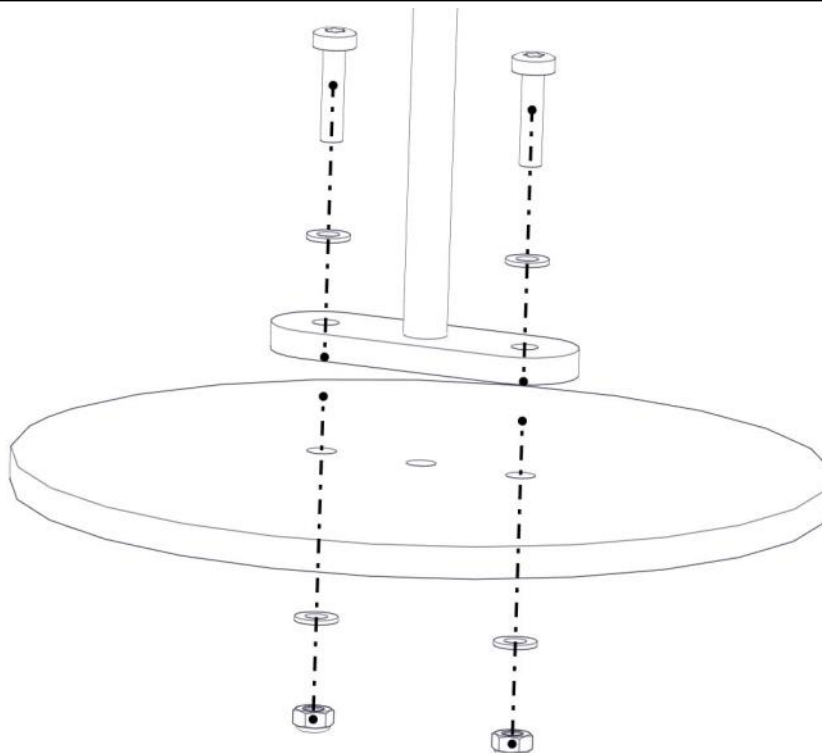
<b>Boltepakker for / Boltpackage for / Bultpaket för</b>		Sign. _____.		
Rutsjebane m/portal grå/rød 40-142-023K	Navn	Artnr/dimensjon	Ant	Lev
	<b>Fundament Støp</b>			
	Stålforankring lang L=600mm	00-100-316	2	
	<b>Fundament Nedgraving</b>			
	Stålforankring Lengde = 600mm	00-100-316	2	
	Fundamentplate Rund	00-003-103	2	

## Montering av lekeapparatet / Assembly instructions / Montering av lekredskapet

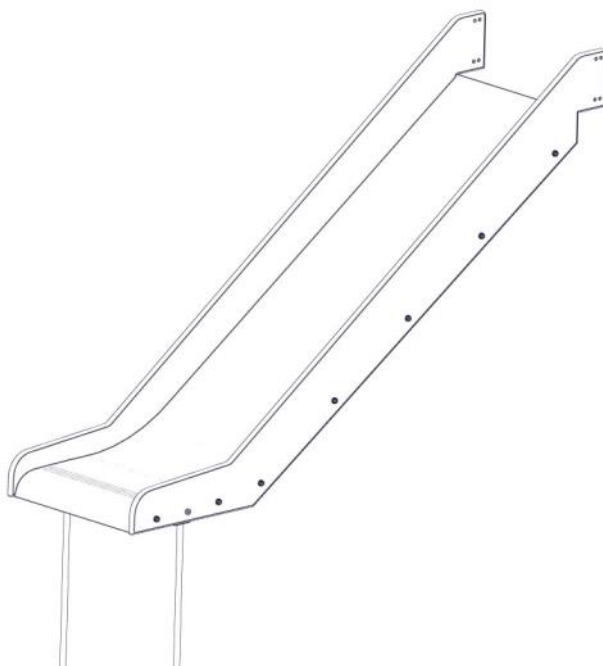


Part Name	Article nr.	Qty
Fundament plate	00-003-103	2
Låsemutter M8	04-040-008	4
Skive M8	04-050-008	8

Part Name	Article nr.	Qty
Stålforankring L=600	00-100-316	2
Torx M8x35	04-000-035	4

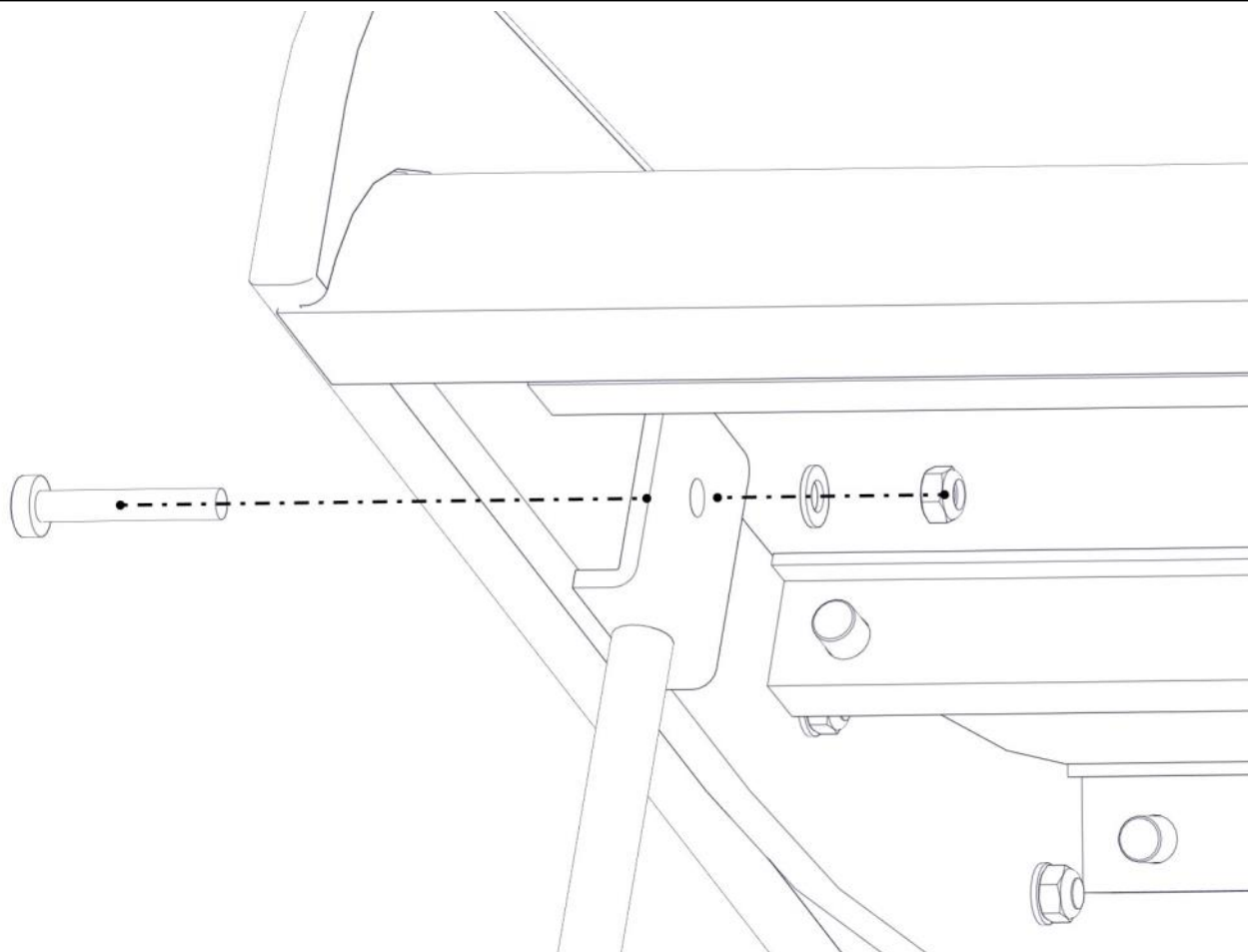


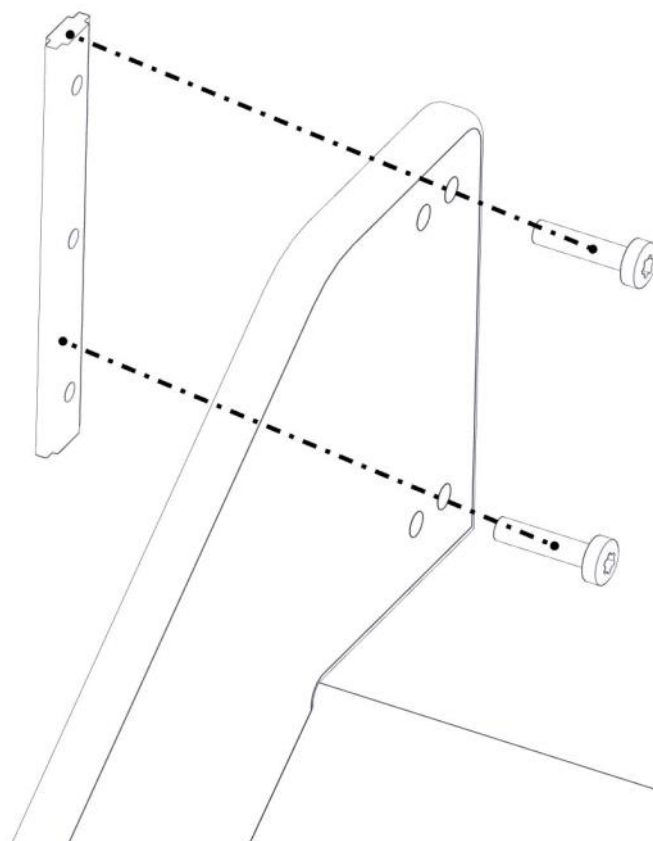
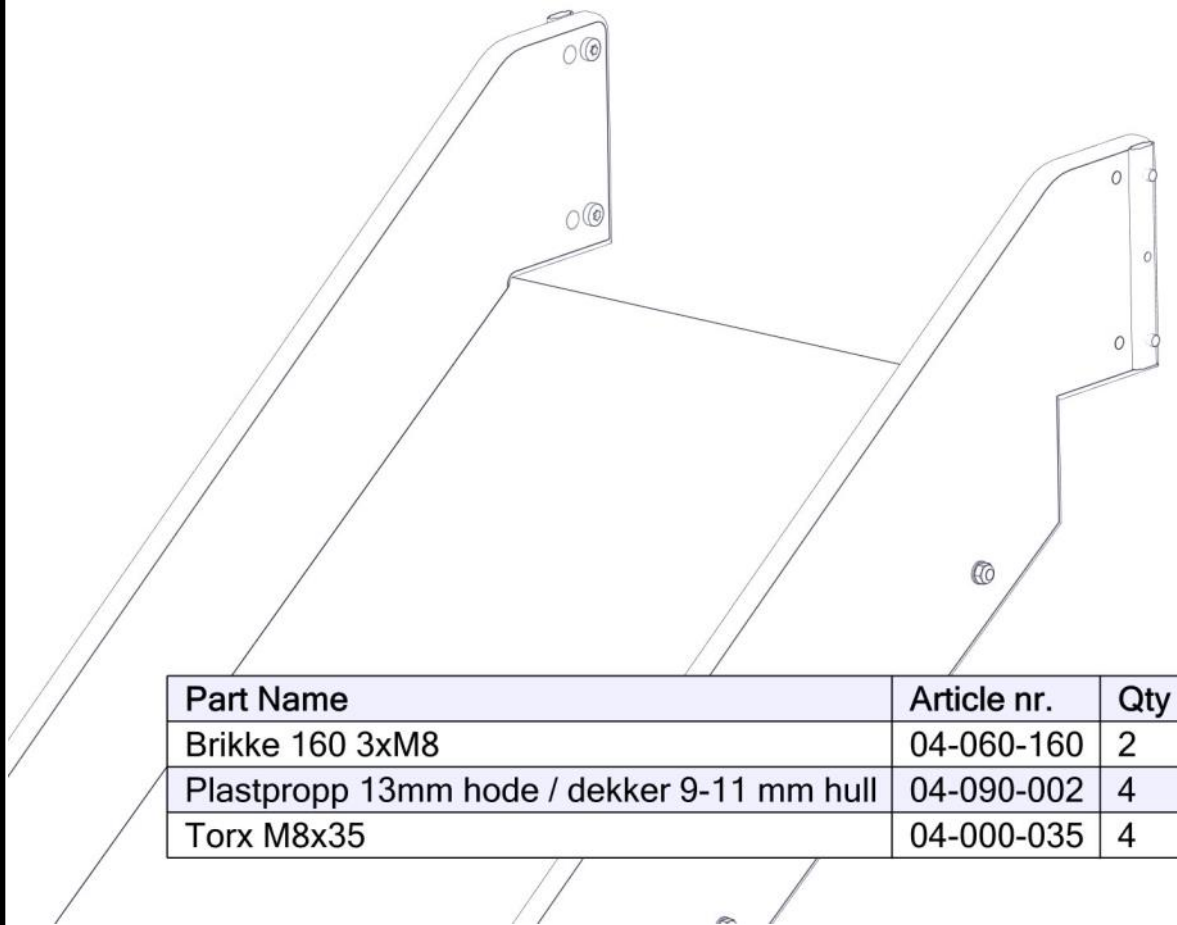
## Montering av lekeapparatet / Assembly instructions / Montering av lekredskapet

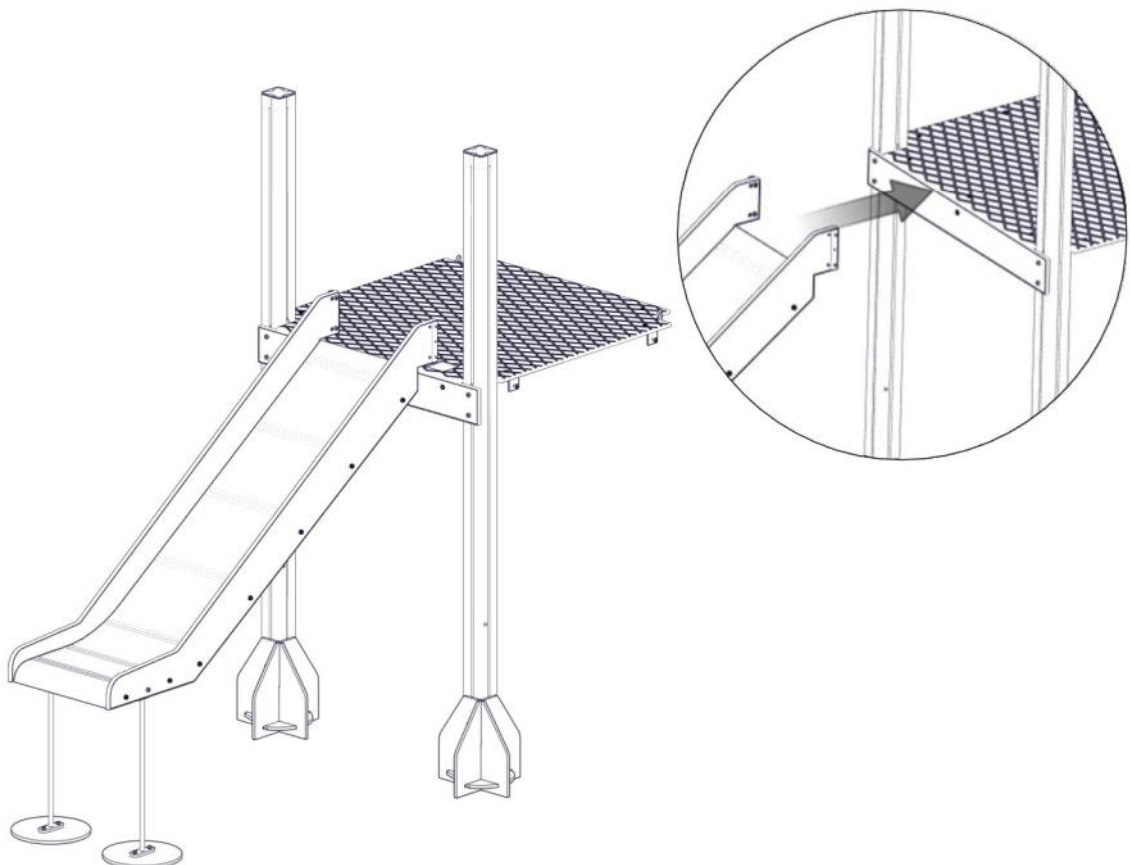
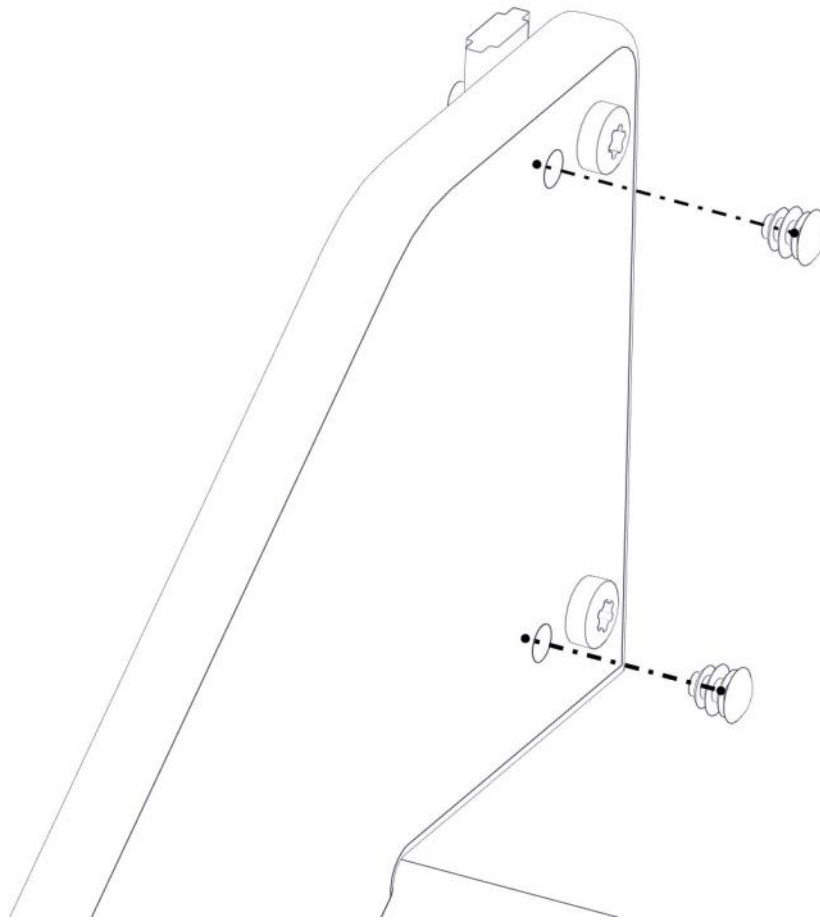


Part Name	Article nr.	Qty
Låsemutter M8	04-040-008	2
Rustje H0,95 B=0,5	40-142-023	1
Skive M8	04-050-008	2

Part Name	Article nr.	Qty
Torx M8x50	04-000-050	2

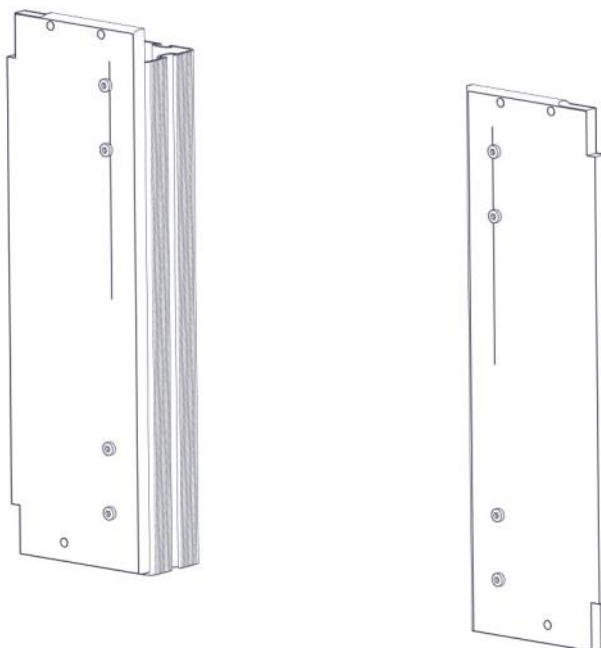


**Montering av lekeapparatet / Assembly instructions / Montering av lekredskapet**

**Montering av lekeapparatet / Assembly instructions / Montering av lekredskapet**

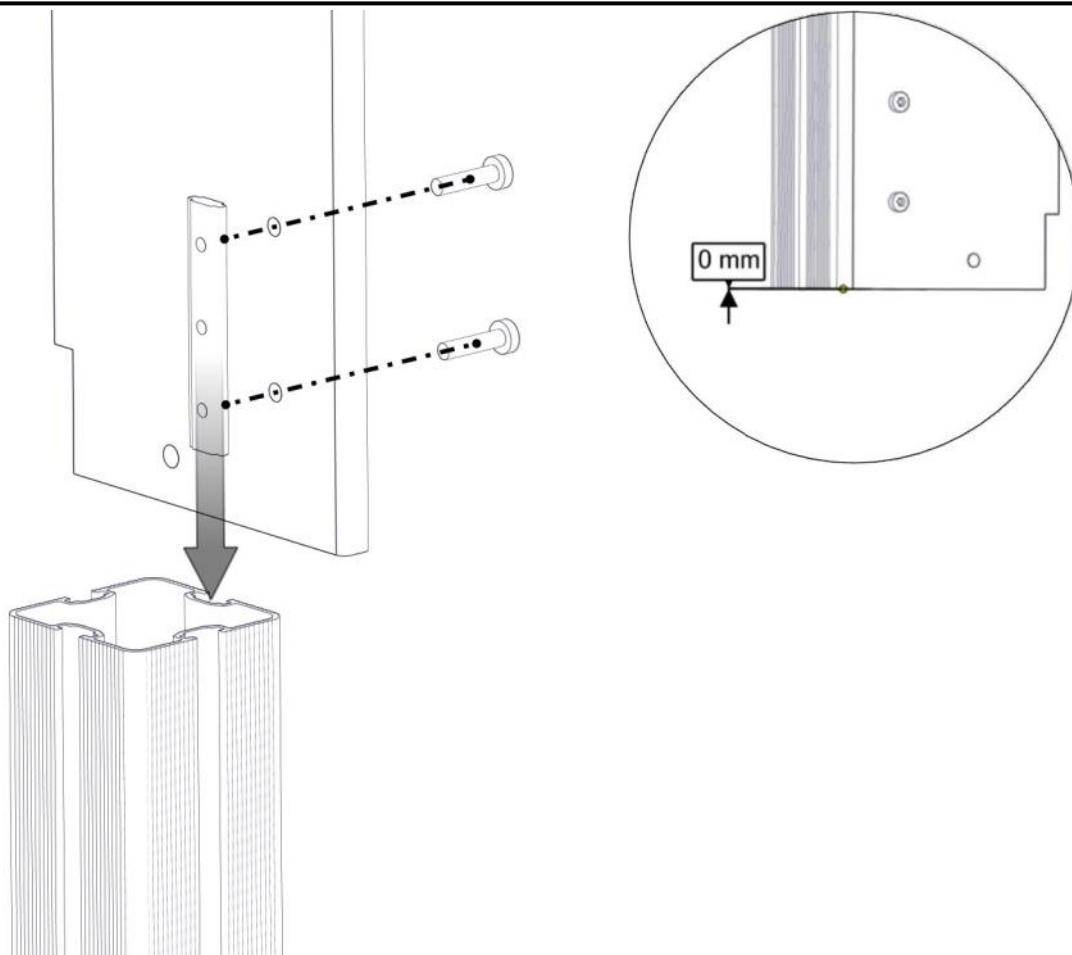


## Montering av lekeapparatet / Assembly instructions / Montering av lekredskapet

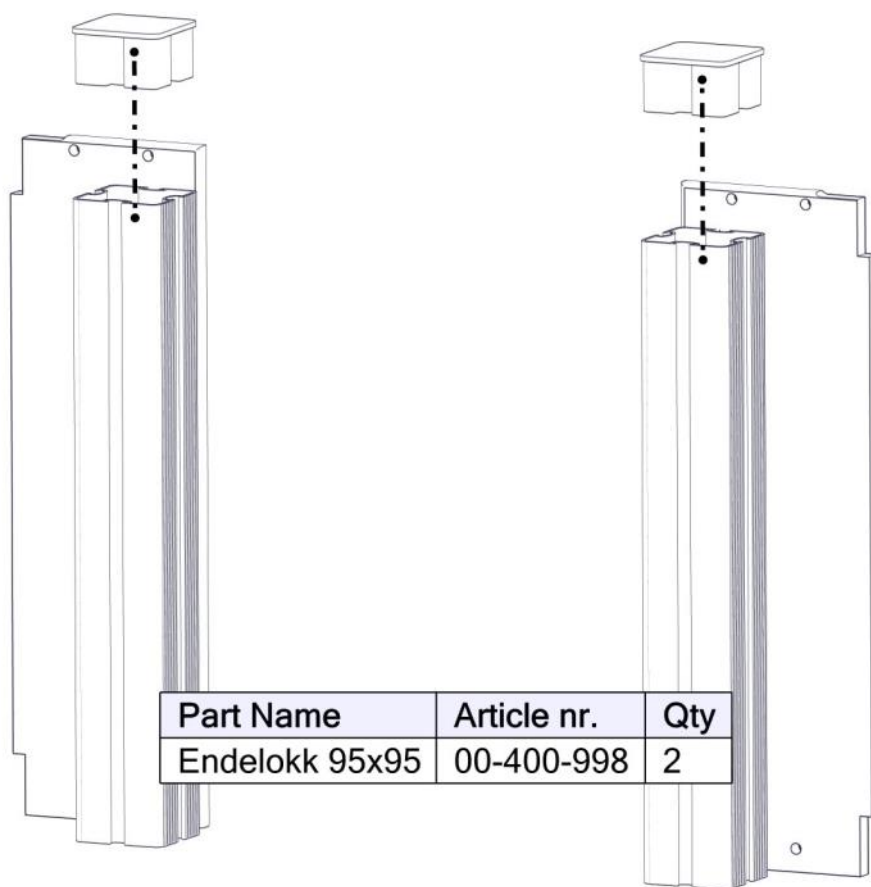


Part Name	Article nr.	Qty
Brikke 120 3xM8	04-060-120	4
Portal frontplate	01-126-003	2
Stolpe 95x95 L=635	SFA5117/1	2

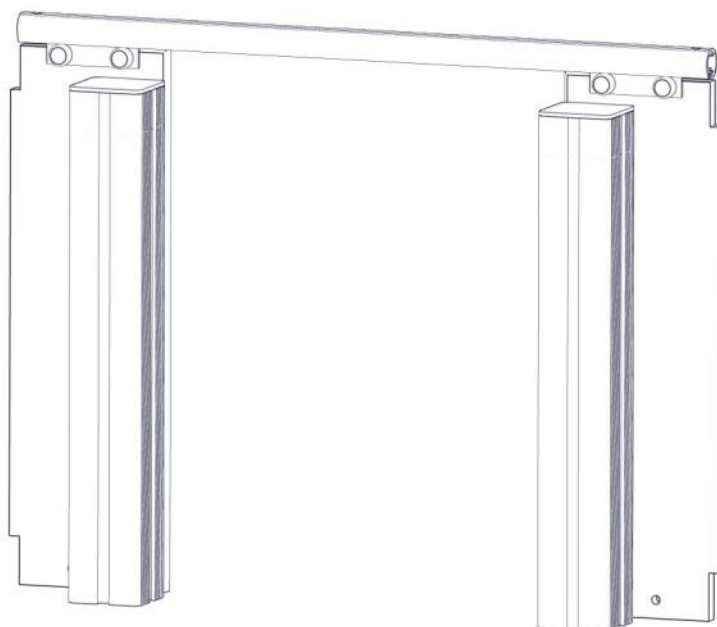
Part Name	Article nr.	Qty
Torx M8x35	04-000-035	8



## Montering av lekeapparatet / Assembly instructions / Montering av lekredskapet



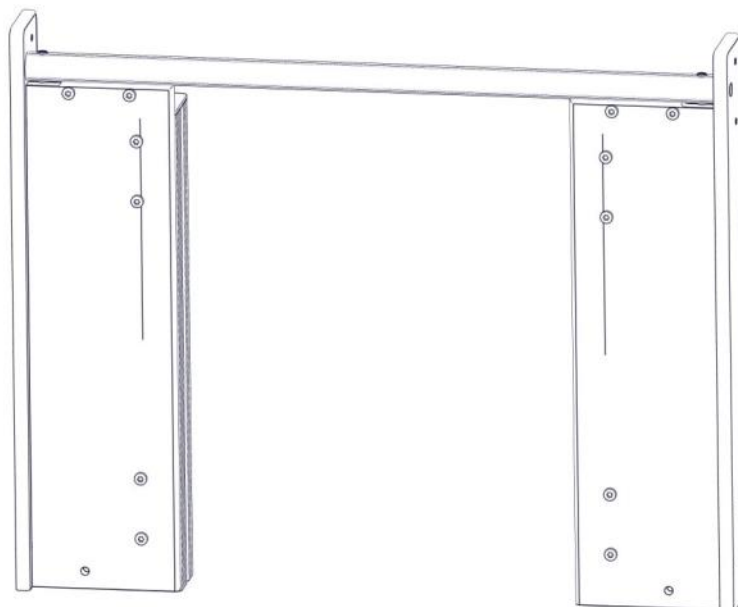
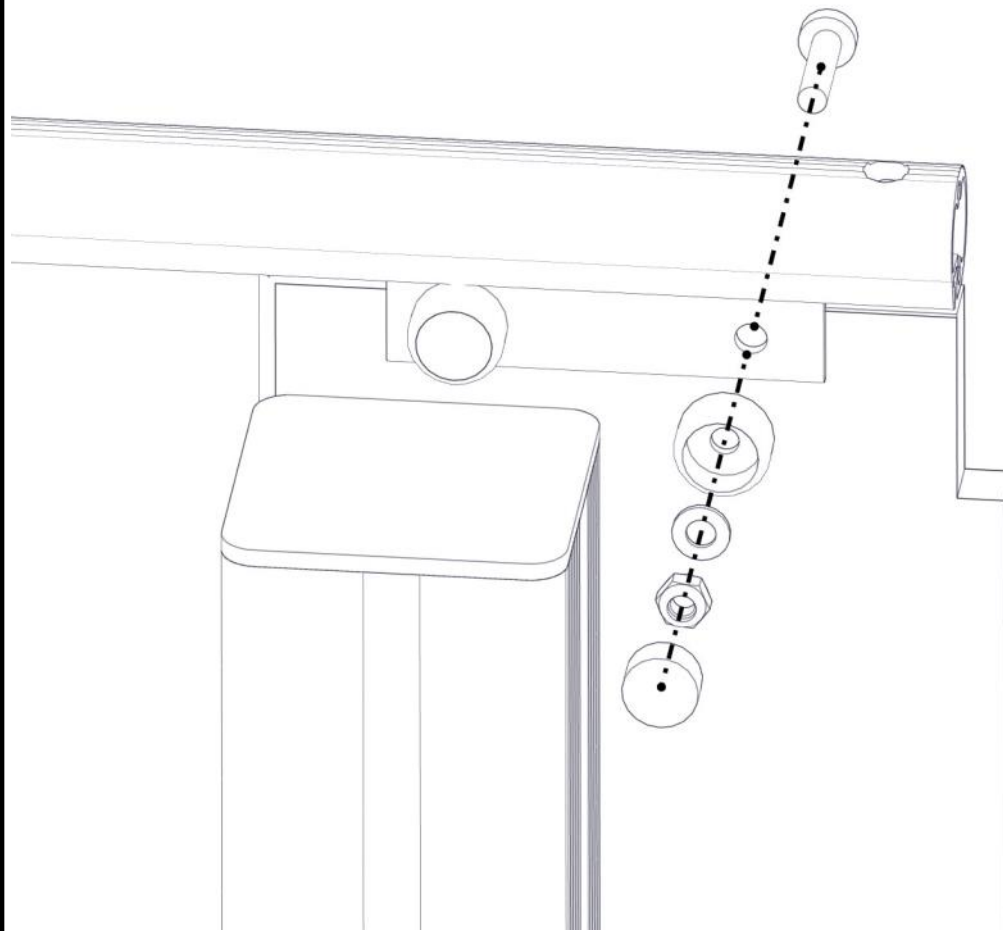
Part Name	Article nr.	Qty
Endelokk 95x95	00-400-998	2



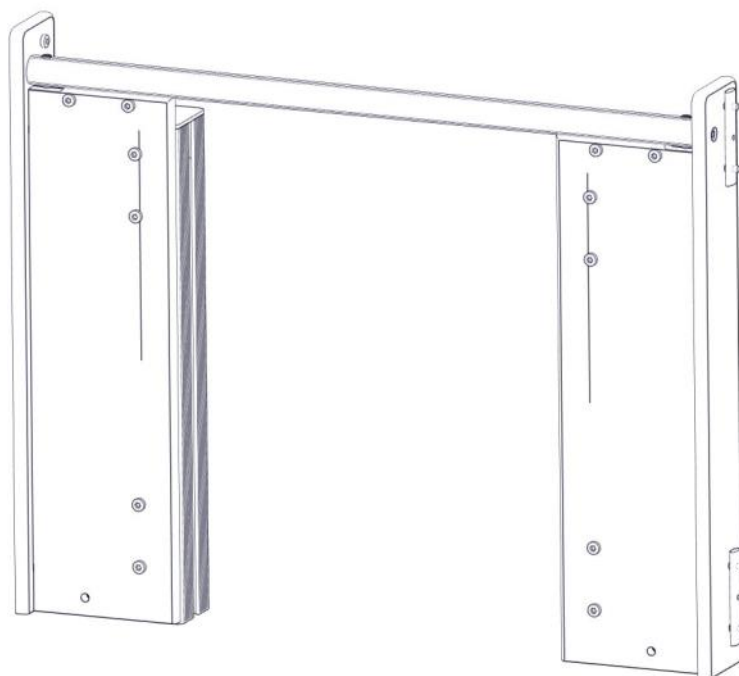
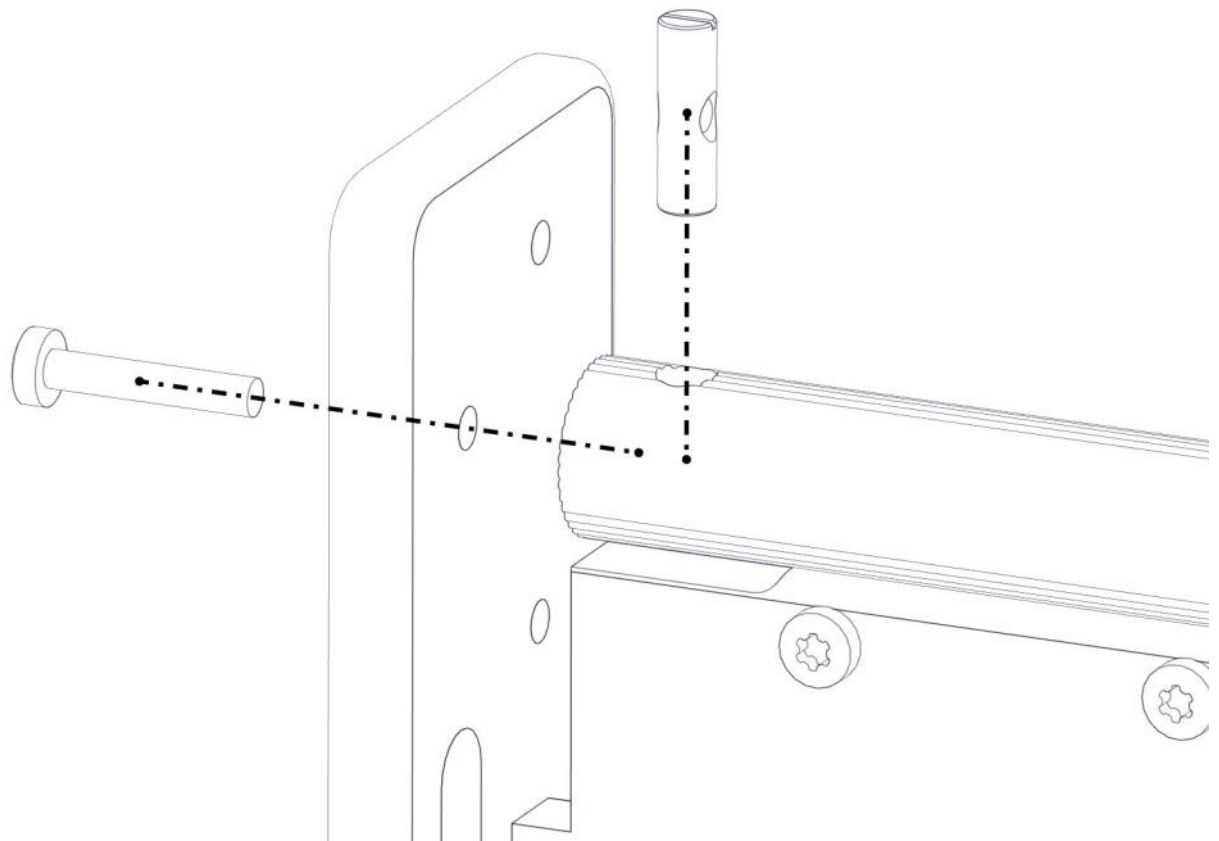
Part Name	Article nr.	Qty
Endedeksel flat M8 sort hode	05-301-033	4
Endedeksel flat M8 sort kropp	05-301-033	4
Låsemutter M8	04-040-008	4
Skive M8	04-050-008	4

Part Name	Article nr.	Qty
Sperrerør portal	01-126-006	1
Torx M8x35	04-000-035	4

## Montering av lekeapparatet / Assembly instructions / Montering av lekredskapet

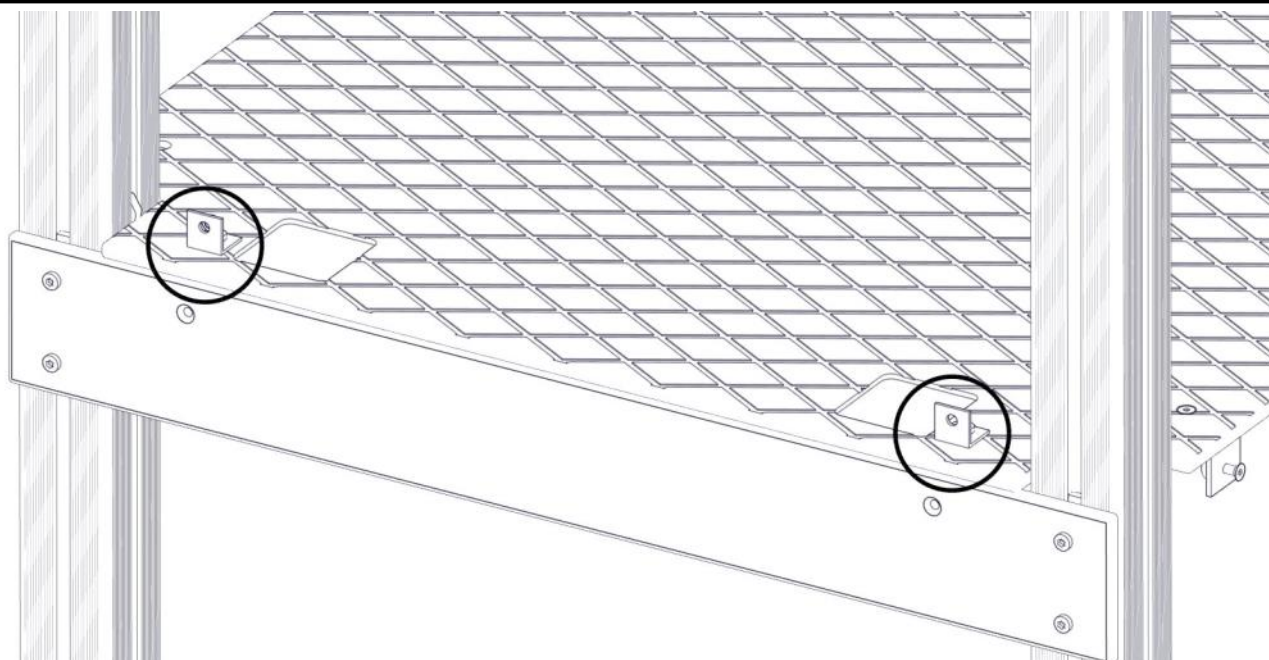
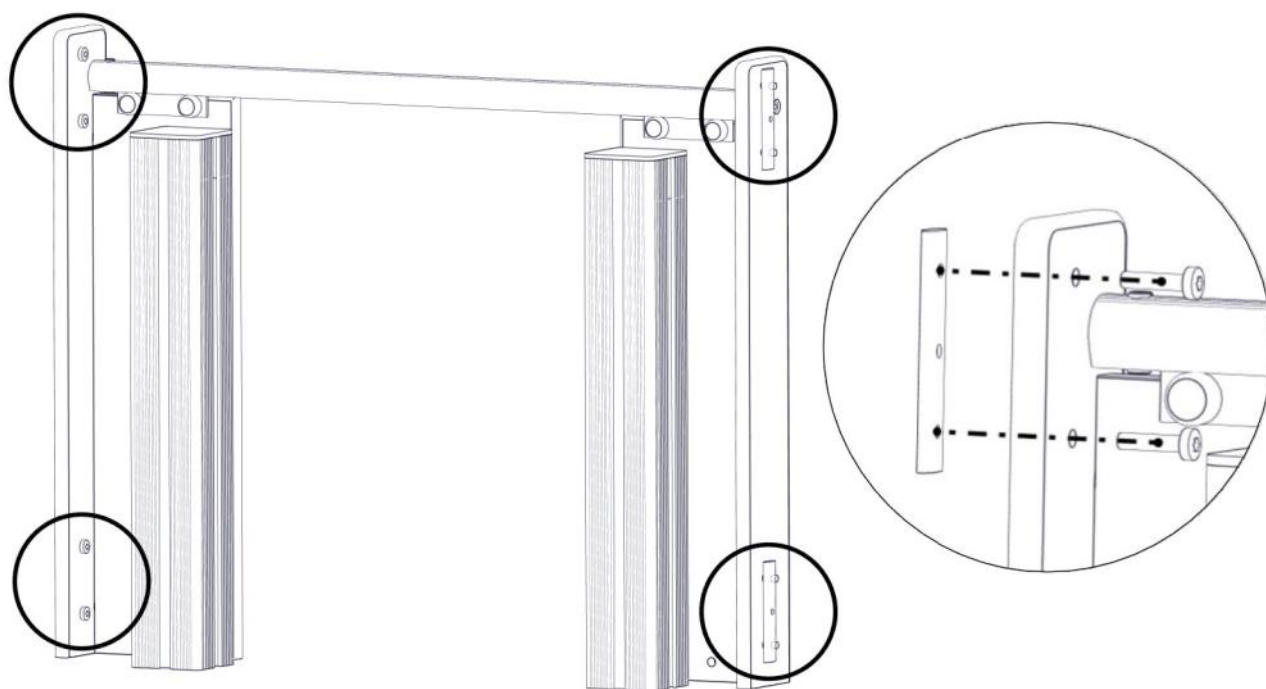


Part Name	Article nr.	Qty
Hylsemutter Ø12x40 1xM8	04-019-040	2
Portal sideplate høyre	01-126-001	1
Portal sideplate venstre	01-126-002	1
Torx M8x45	04-000-045	2

**Montering av lekeapparatet / Assembly instructions / Montering av lekredskapet**

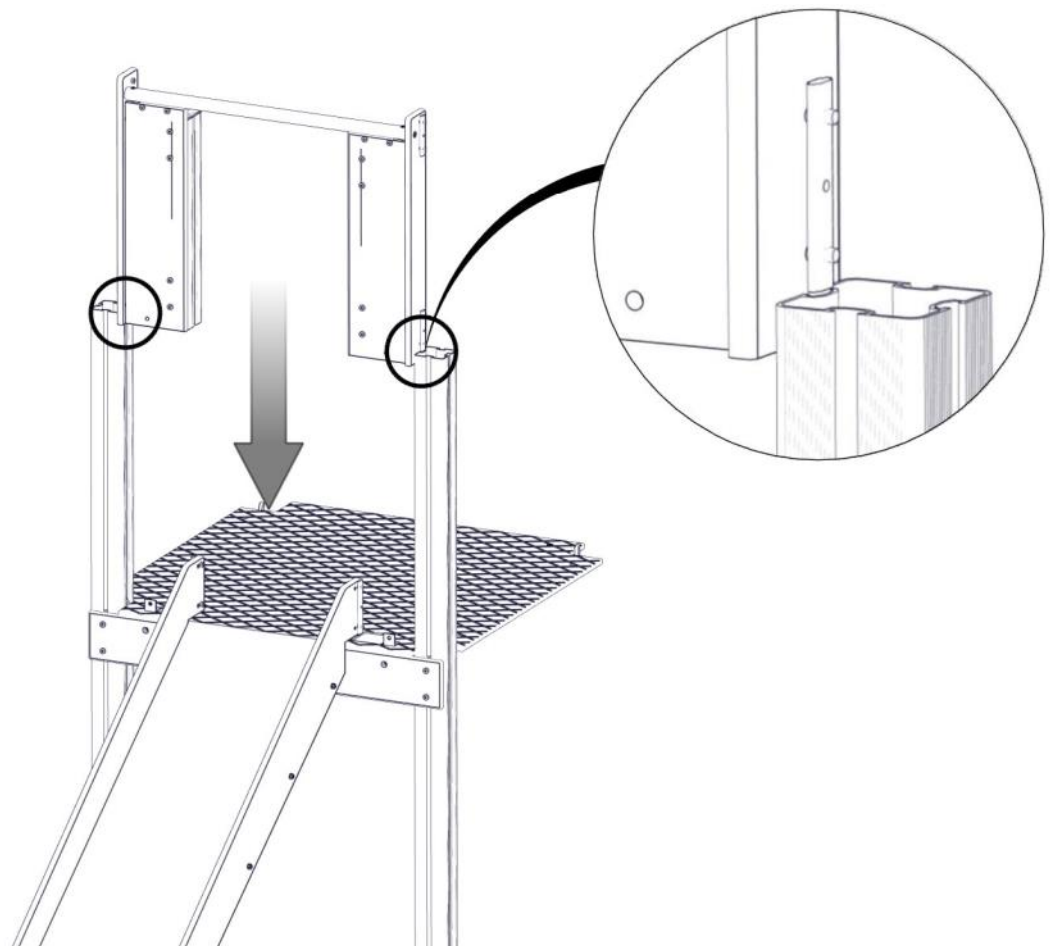
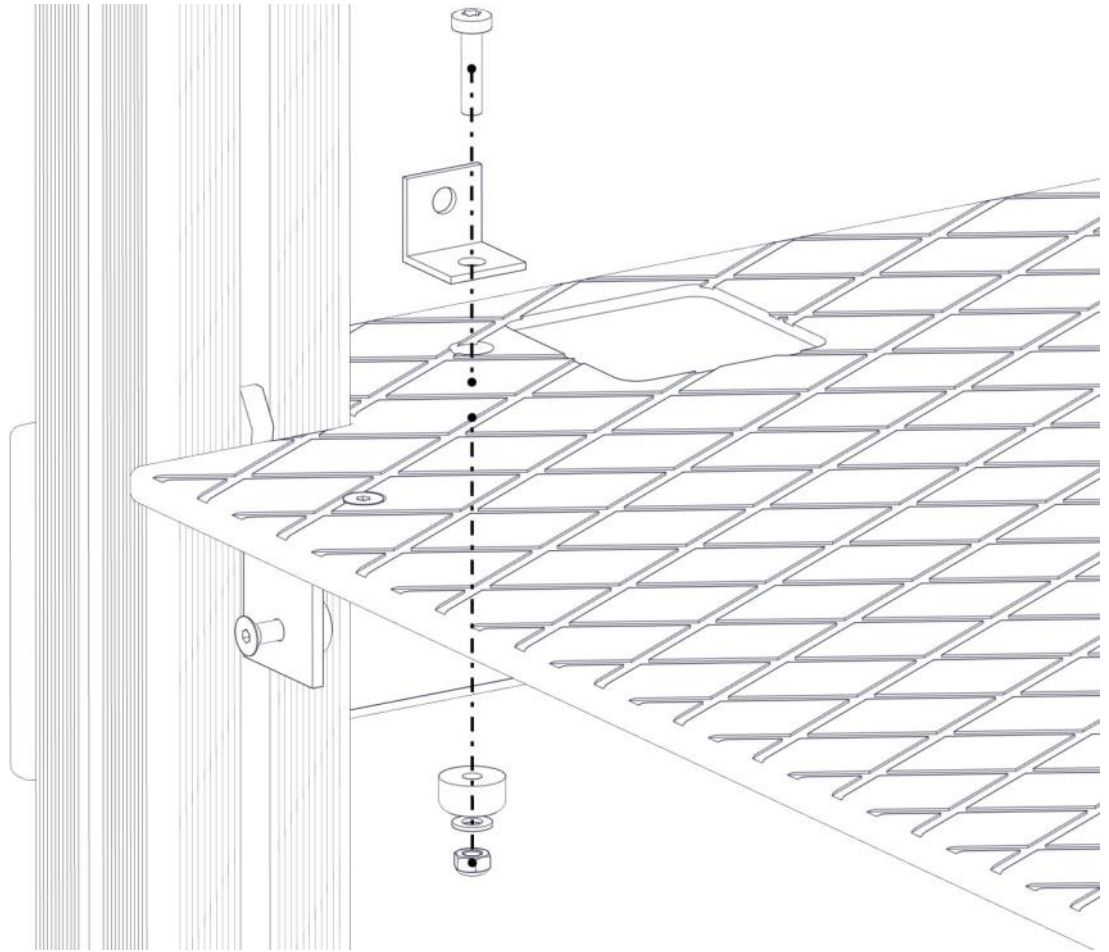
Part Name	Article nr.	Qty
Brikke 120 3xM8	04-060-120	4
Torx M8x35	04-000-035	8

## Montering av lekeapparatet / Assembly instructions / Montering av lekredskapet



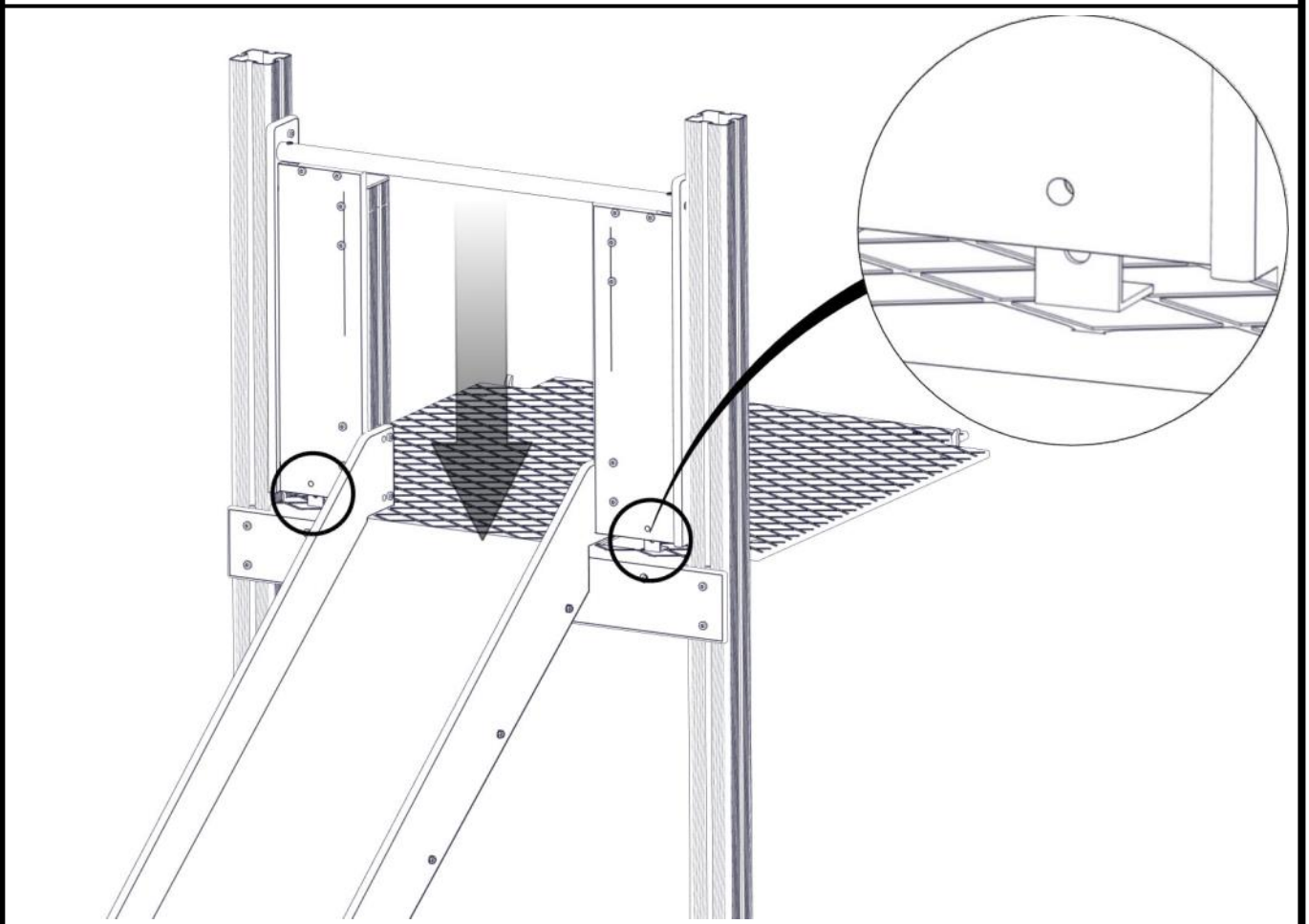
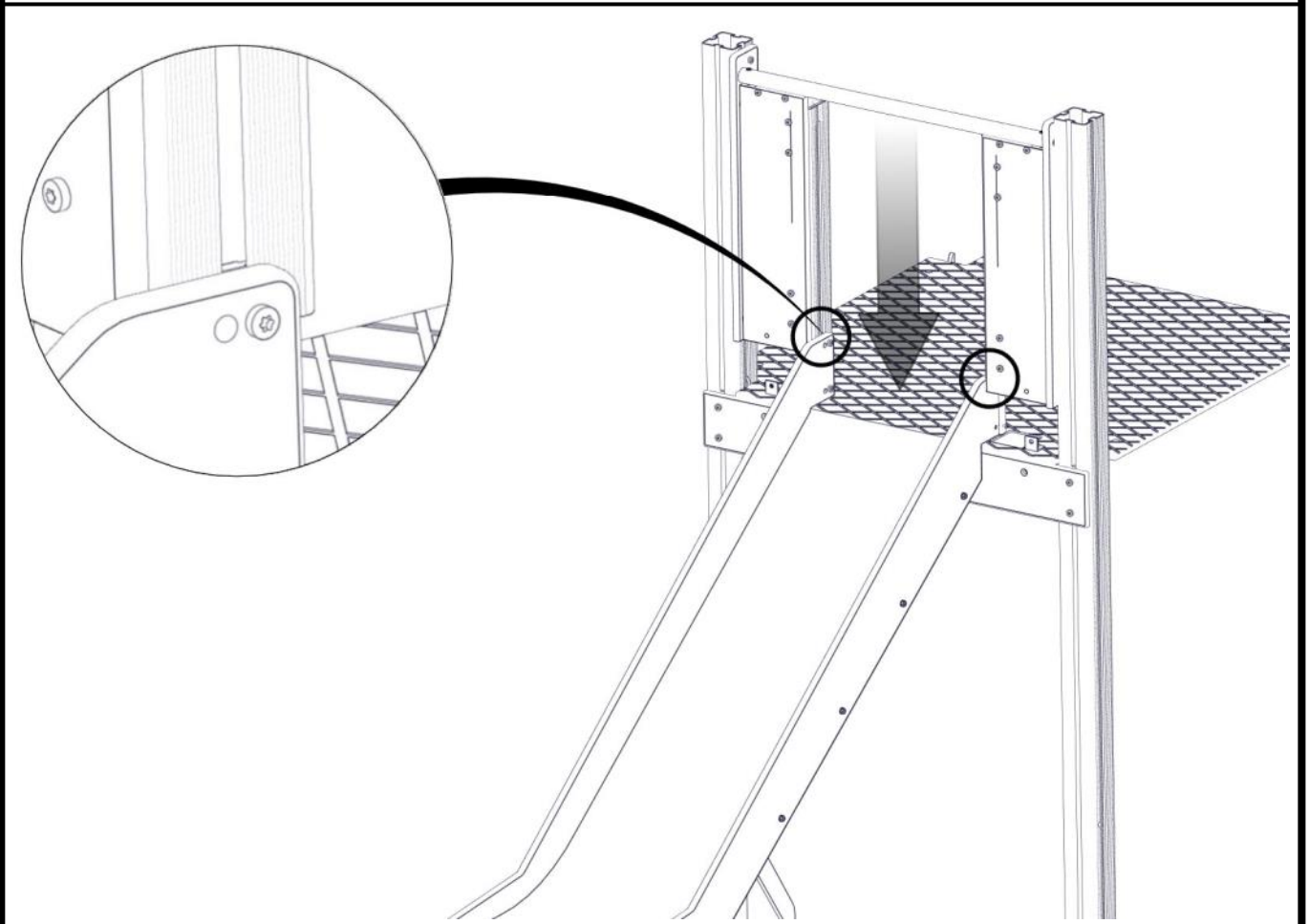
Part Name	Article nr.	Qty
Endedeksel flat M8 sort kropp	05-301-033	2
Låsemutter M8	04-040-008	2
Skive M8	04-050-008	2

Part Name	Article nr.	Qty
Torx M8x35	04-000-035	2
Vinkel 35x35x35x3 11mm hull	04-070-036	2

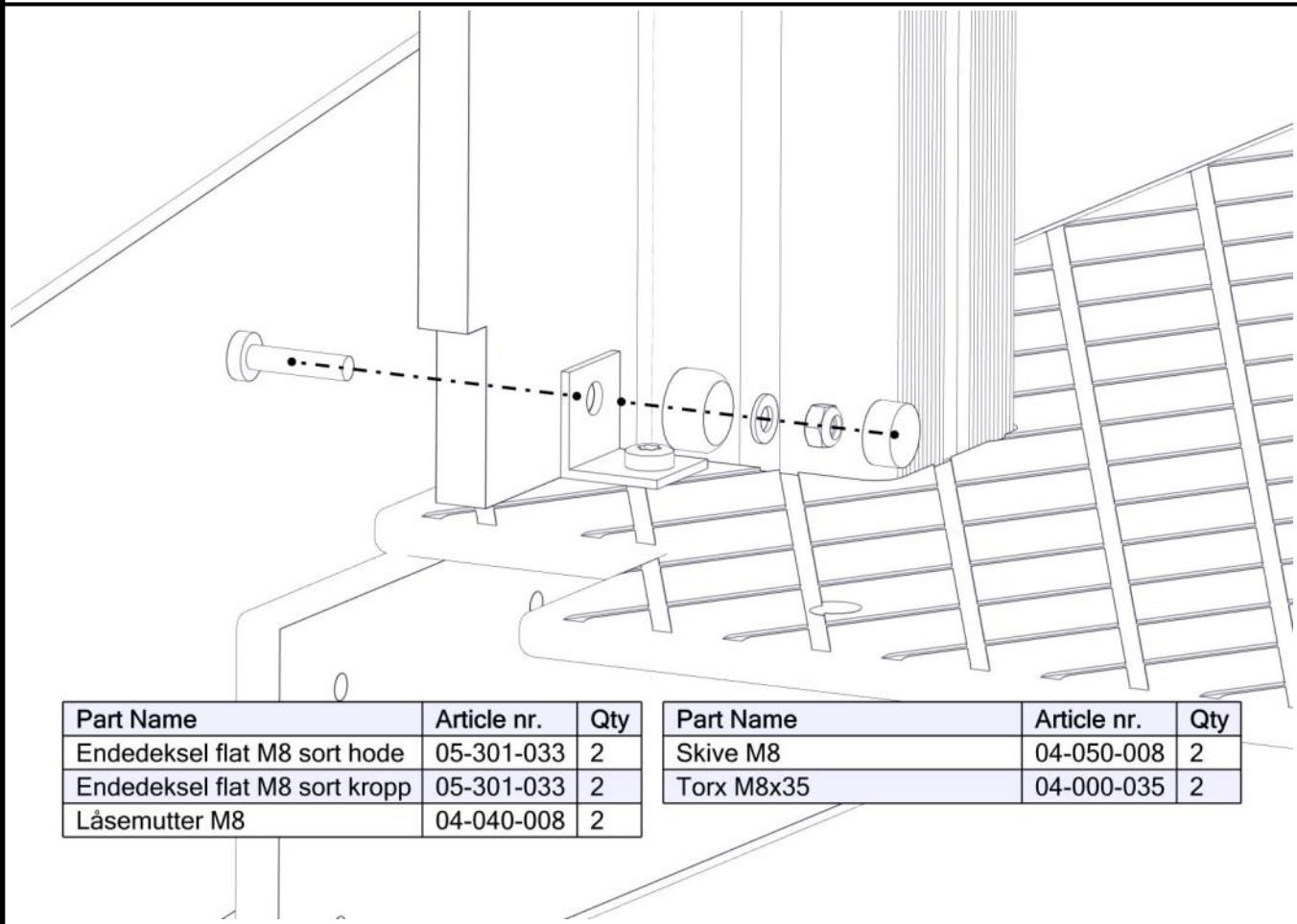
**Montering av lekeapparatet / Assembly instructions / Montering av lekredskapet**



# Montering av lekeapparatet / Assembly instructions / Montering av lekredskapet

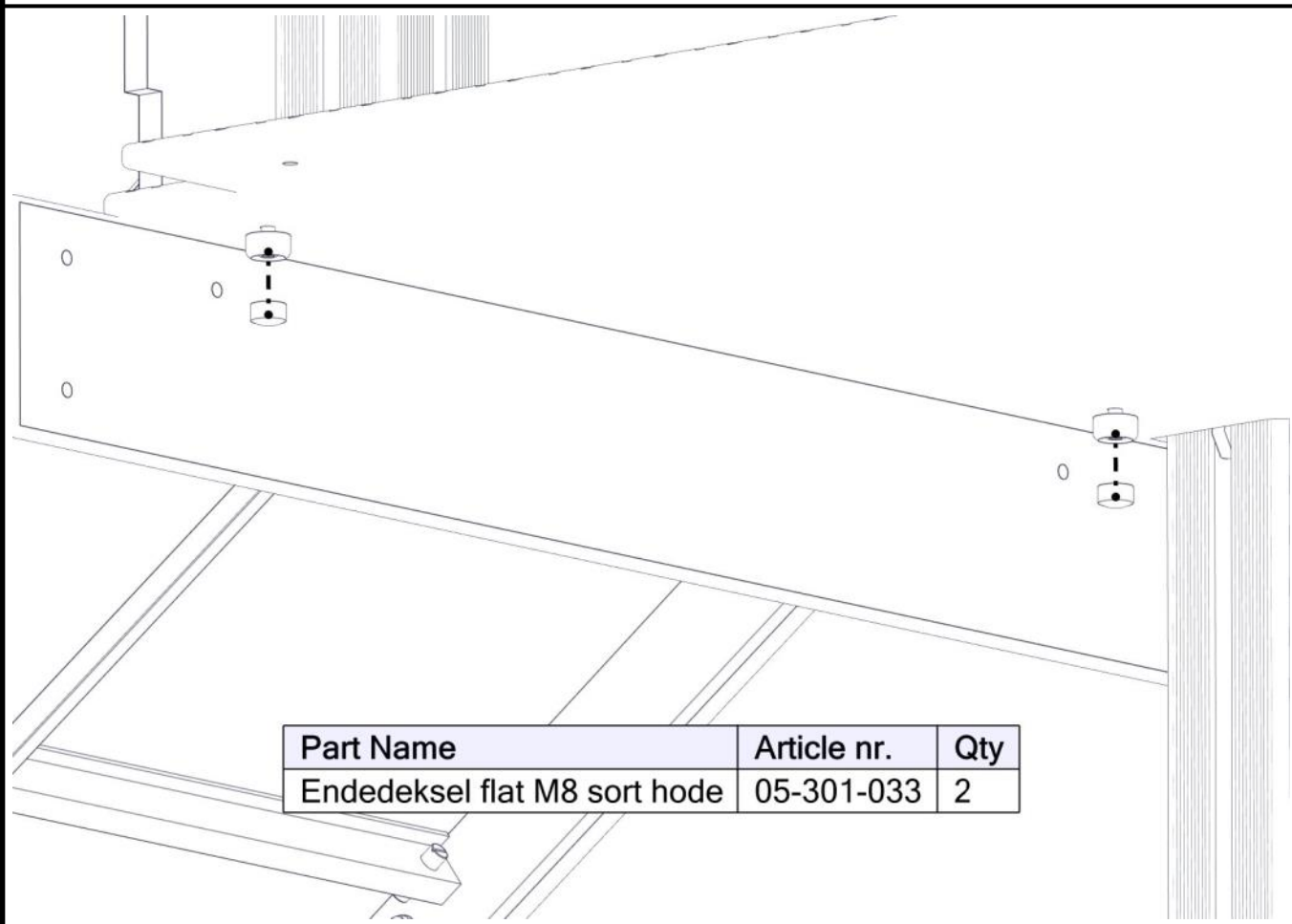


## Montering av lekeapparatet / Assembly instructions / Montering av lekredskapet








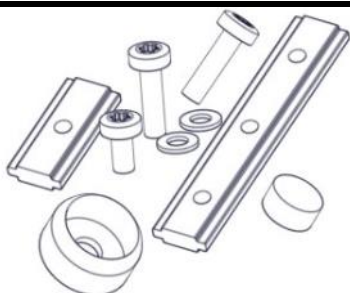
Part Name	Article nr.	Qty
Endeksel flat M8 sort hode	05-301-033	2
Endeksel flat M8 sort kropp	05-301-033	2
Låsemutter M8	04-040-008	2

Part Name	Article nr.	Qty
Skive M8	04-050-008	2
Torx M8x35	04-000-035	2



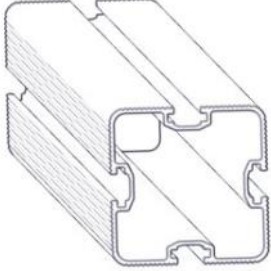
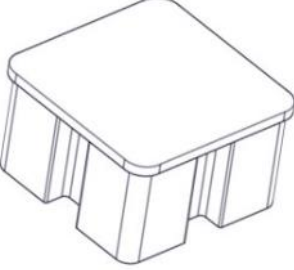
Part Name	Article nr.	Qty
Endeksel flat M8 sort hode	05-301-033	2



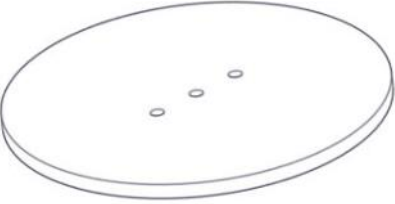


<b>Boltepakker for / Boltpackage for / Bultpaket för</b>		Sign. _____		
<b>Rutsjebane m/portal grå/rød 40-142-023K</b>	<b>Navn</b>	<b>Artnr/dimensjon</b>	<b>Ant</b>	<b>Lev</b>
	Rutsjebane system Gulvhøyde = 0,95m Bredde = 0,5m Grå	40-142-023	1	
	Portal frontplate Rød	01-126-003	2	
	Portal sideplate Høyre Rød	01-126-001	1	
	Portal sideplate Venstre Rød	01-126-002	1	
	Sperrerør portal Sort	01-126-006	1	
	Boltpakke	04-900-012	1	

**Boltepakker for / Boltpackage for / Bultpaket för**

Sign. \_\_\_\_\_.

Rutsjebane m/portal grå/rød 40-142-023K	Navn	Artnr/dimensjon	Ant	Lev
	Stolpe 95x95 portal Lengde = 635 Sort	SFA5117/1	2	
	Endelokk til 95x95 stolpe	00-400-998	2	

<b>Boltepakker for / Boltpackage for / Bultpaket för</b>		Sign. _____.		
Rutsjebane m/portal grå/rød 40-142-023K	Navn	Artnr/dimensjon	Ant	Lev
	<b>Fundament Støp</b>			
	Stålforankring lang L=450mm	00-100-310	2	
	<b>Fundament Nedgraving</b>			
	Stålforankring Lengde = 230mm	00-100-312	2	
	Fundamentplate Rund	00-003-103	2	

**Revidert**

20-01-2020

Endret bolt lengde for feste portal til gulv - M8x35

07-02-2020 MTK

Endret med boltpakke 04-900-012

29-06-2021 SV

Lagt inn ny side i plukklister for nedgraving/støpefundamenter