

N

Monteringsanvisning

EN

Assembly Instructions

S

Monteringsanvisning

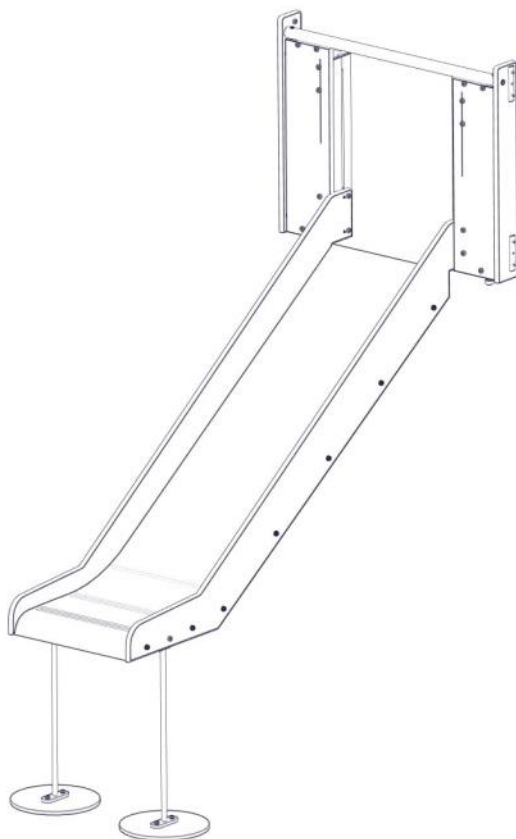
Produkt nr. / Product no. / Produkt nr.

40-142-024K**Grå / Trestruktur**

Ord. nr. _____

Dato. _____






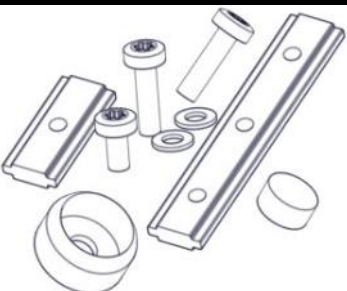
Sign. _____



Søve AS
Grønnvoldveien 290
3830 Ulefoss - Norway
Tlf: +47 35 94 65 65
www.sove.no

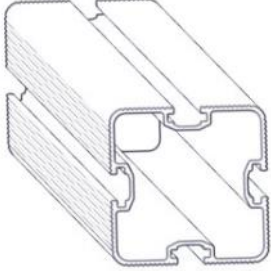
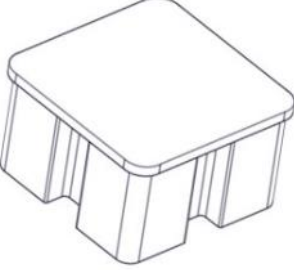




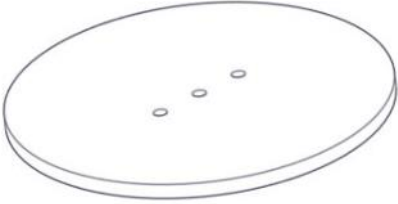
Søve AB
EA Rosengrensgatan 32
421 31 Västra Frölunda
Phone: +46 (0)31 773 97 00
www.sove.se

Boltepakker for / Boltpackage for / Bultpaket för		Sign. _____		
Rutsjebane m/portal 40-142-024K	Navn	Artnr/dimensjon	Ant	Lev
	Rutsjebane system Gulvhøyde = 0,95m Bredde = 0,5m Grå	40-142-023	1	
	Portal frontplate Trestruktur	01-126-009	2	
	Portal sideplate Høyre Trestruktur	01-126-007	1	
	Portal sideplate Venstre Trestruktur	01-126-008	1	
	Sperrerør portal Sort	01-126-006	1	
	Boltpakke	04-900-012	1	

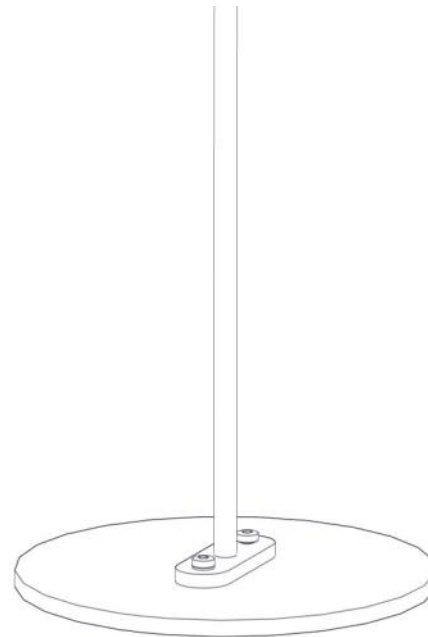
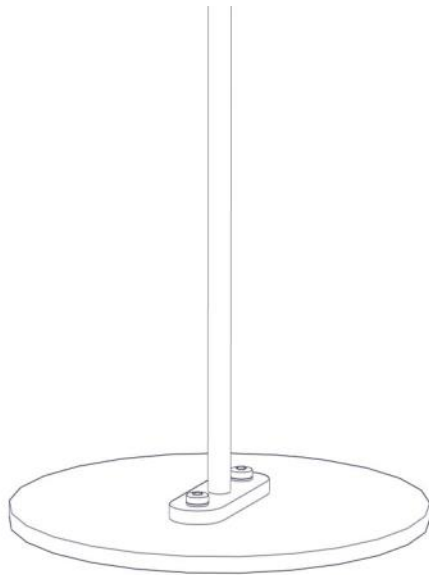
Boltepakker for / Boltpackage for / Bultpaket för

Sign. _____.

Rutsjebane m/portal 40-142-024K	Navn	Artnr/dimensjon	Ant	Lev
	Stolpe 95x95 portal Lengde = 635 Sort	SFA5117/1	2	
	Endelokk til 95x95 stolpe	00-400-998	2	

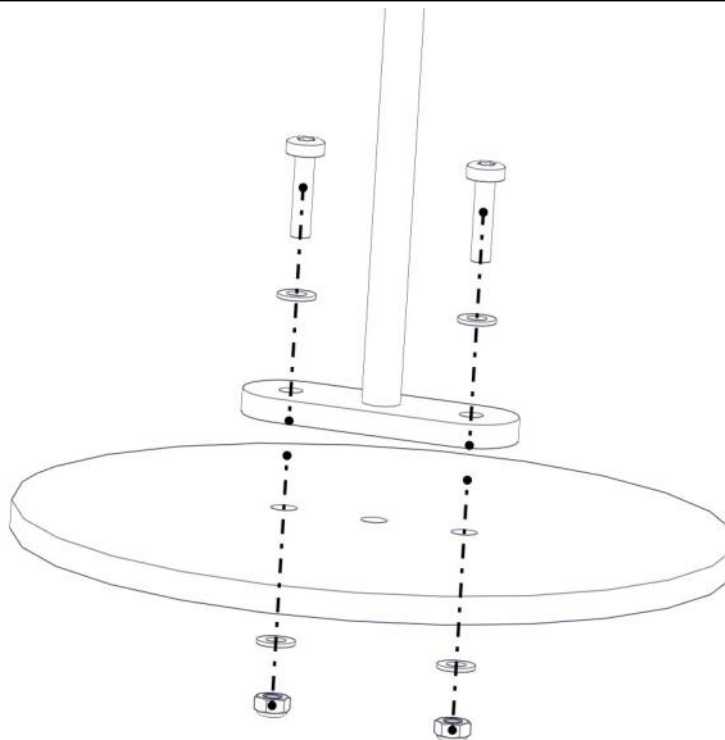
Boltepakker for / Boltpackage for / Bultpaket för		Sign. _____.		
Rutsjebane m/portal 40-142-024K	Navn	Artnr/dimensjon	Ant	Lev
	Fundament Støp			
	Stålforankring lang L=600mm	00-100-316	2	
	Fundament Nedgraving			
	Stålforankring Lengde = 600mm	00-100-316	2	
	Fundamentplate Rund	00-003-103	2	

Montering av lekeapparatet / Assembly instructions / Montering av lekredskapet



Part Name	Article nr.	Qty
Fundament plate	00-003-103	2
Låsemutter M8	04-040-008	4
Skive M8	04-050-008	8

Part Name	Article nr.	Qty
Stålforankring L=600	00-100-316	2
Torx M8x35	04-000-035	2

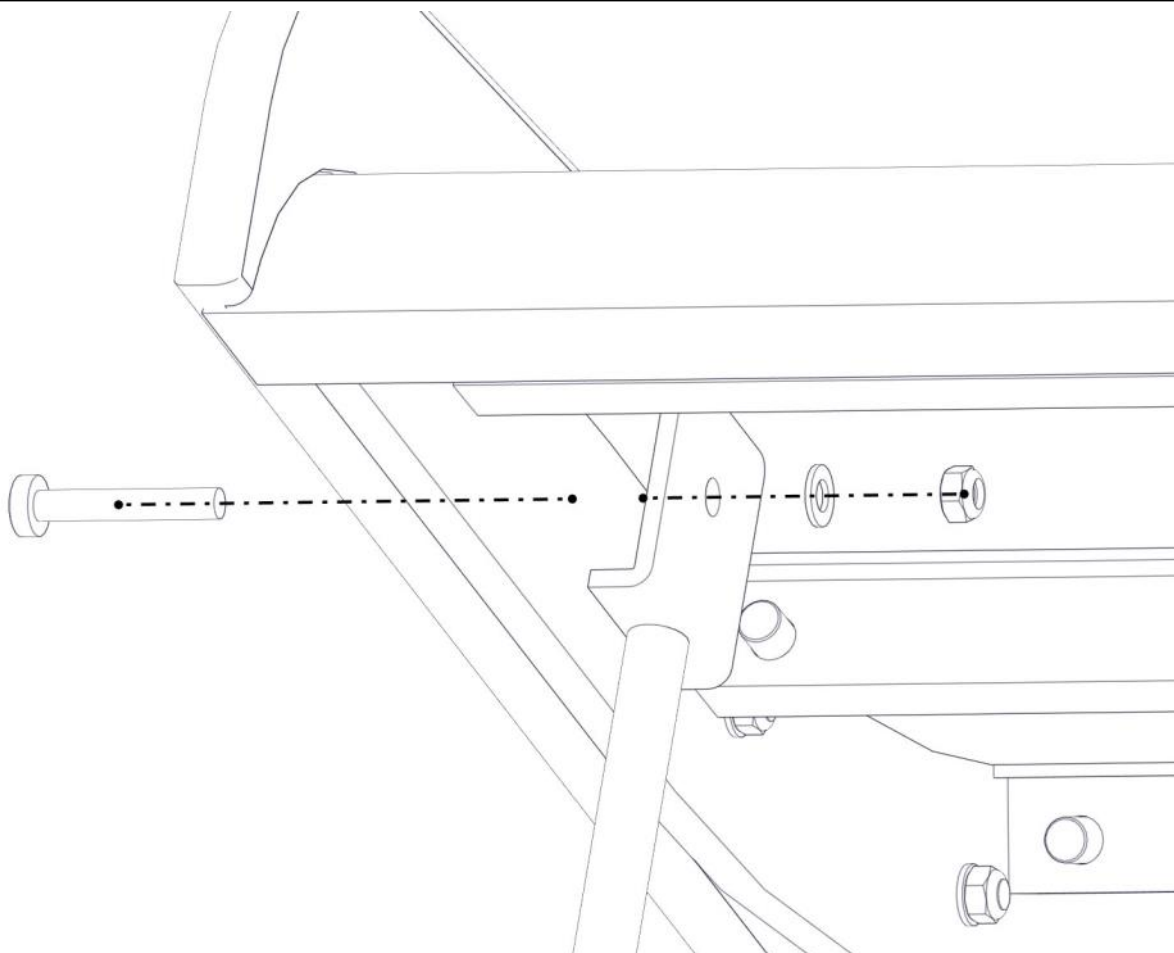


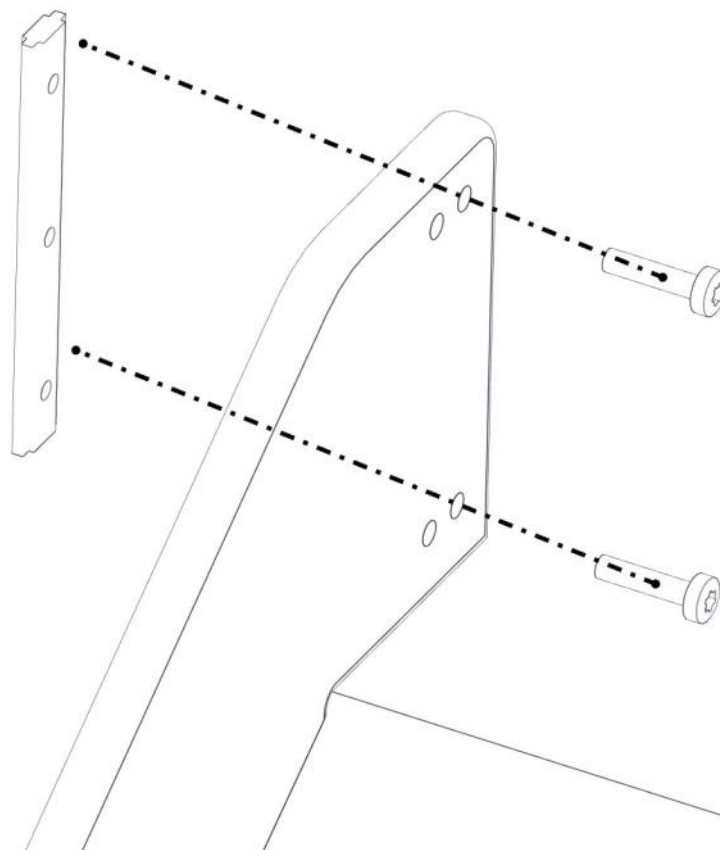
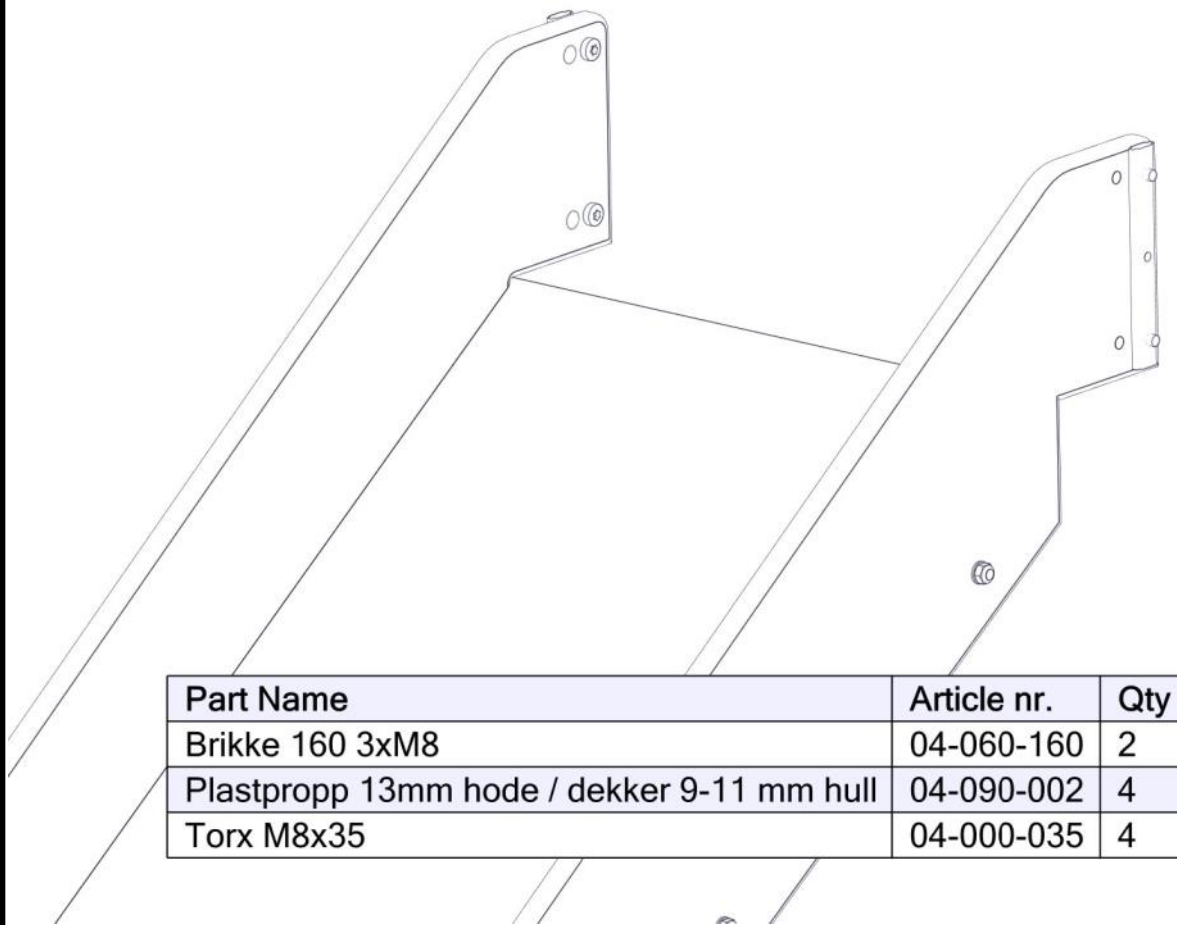
Montering av lekeapparatet / Assembly instructions / Montering av lekredskapet

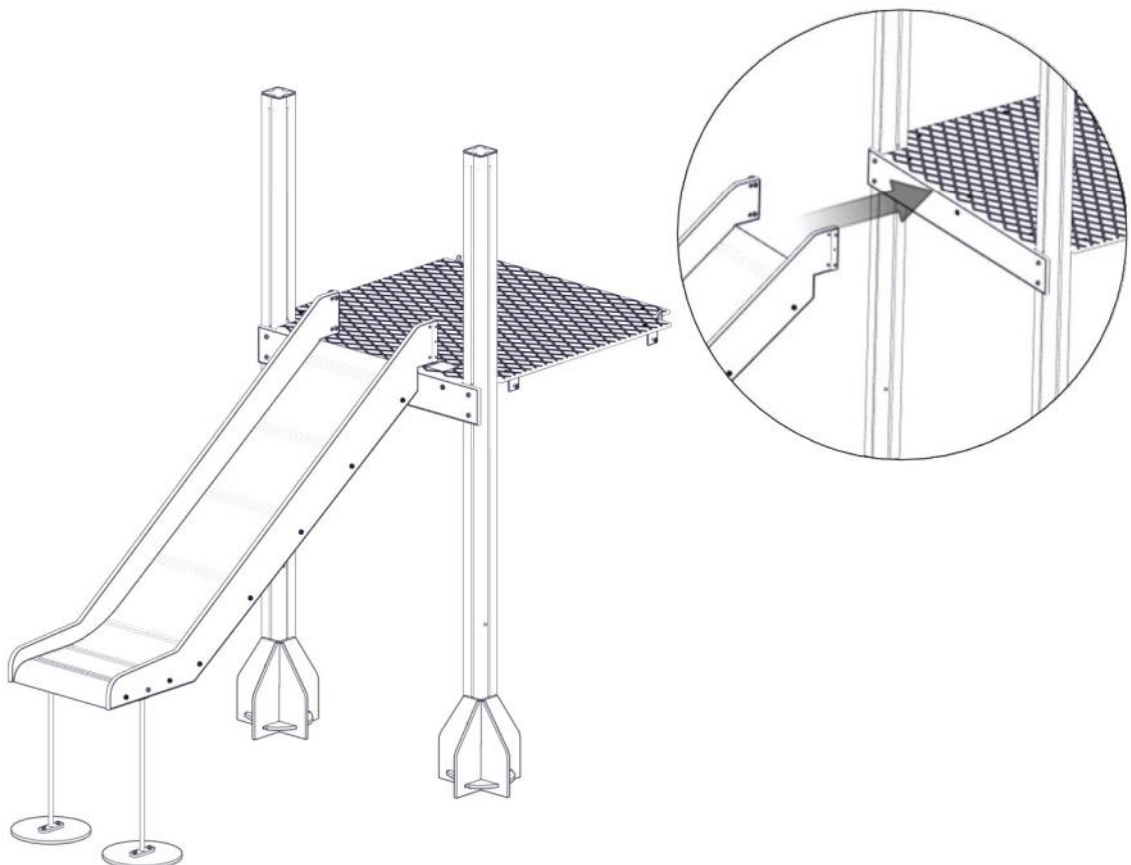
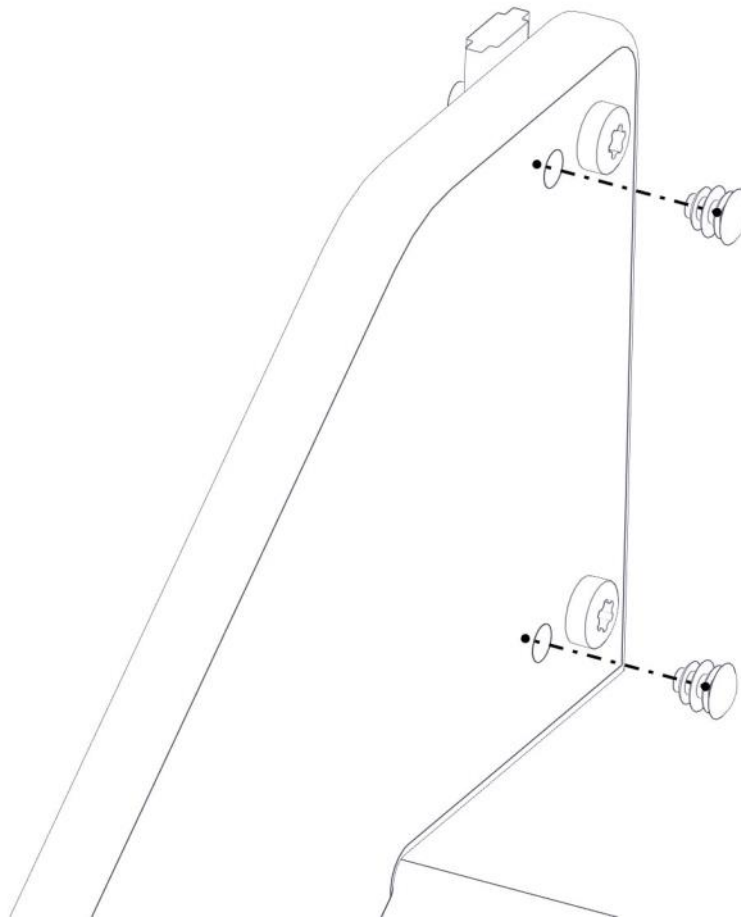


Part Name	Article nr.	Qty
Låsemutter M8	04-040-008	2
Rustje H0,95 B=0,5	40-142-023	1
Skive M8	04-050-008	2

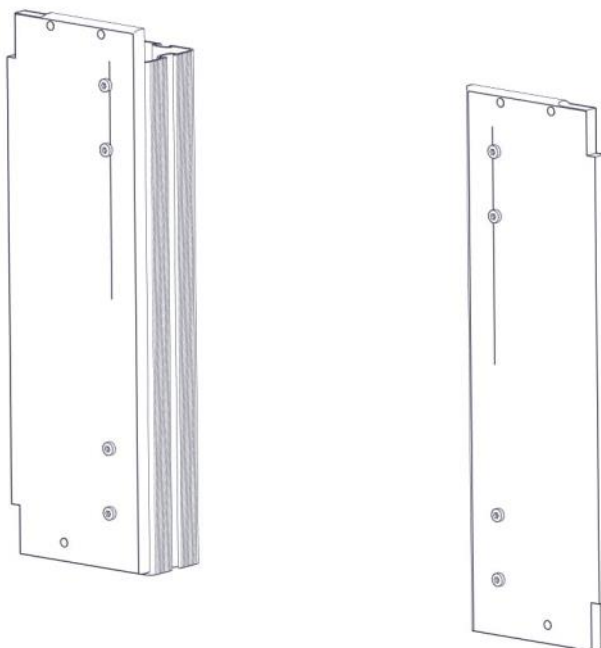
Part Name	Article nr.	Qty
Torx M8x35	04-000-035	2



Montering av lekeapparatet / Assembly instructions / Montering av lekredskapet

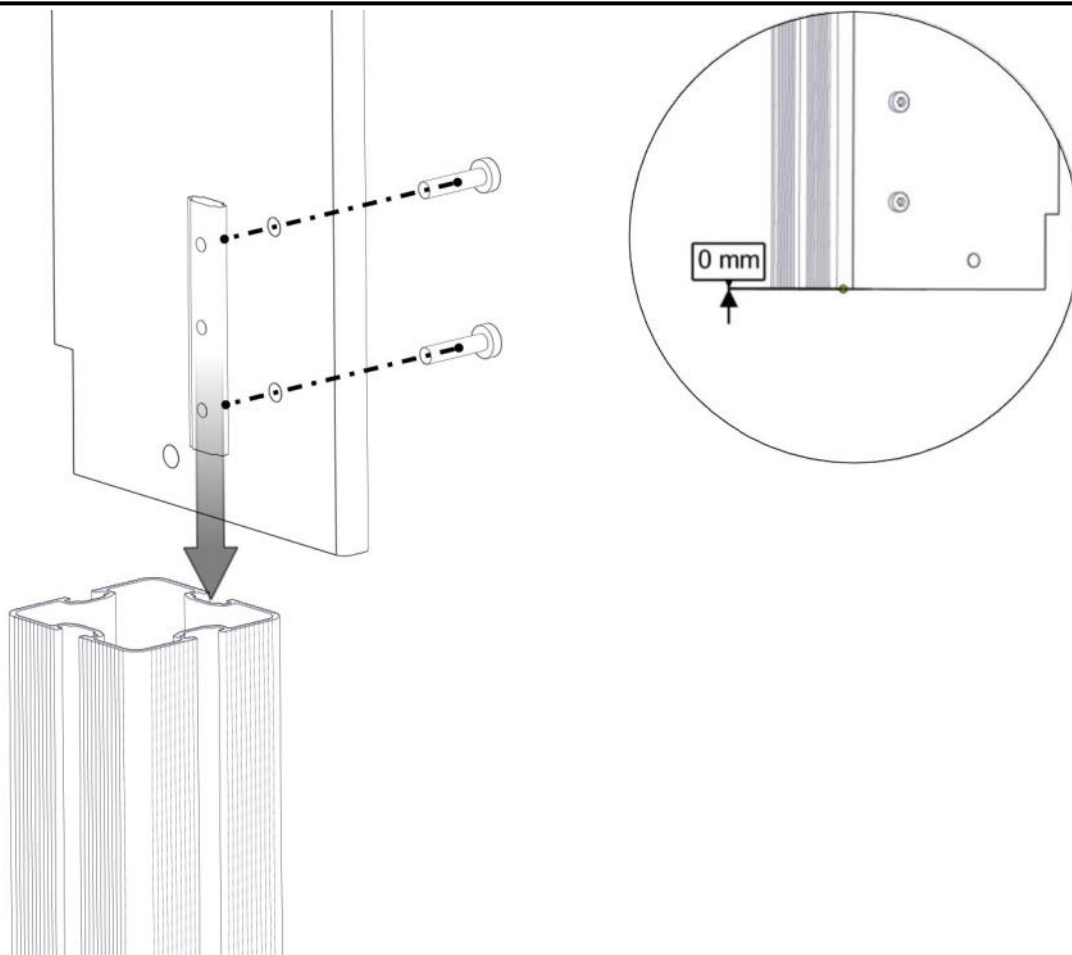
Montering av lekeapparatet / Assembly instructions / Montering av lekredskapet

Montering av lekeapparatet / Assembly instructions / Montering av lekredskapet

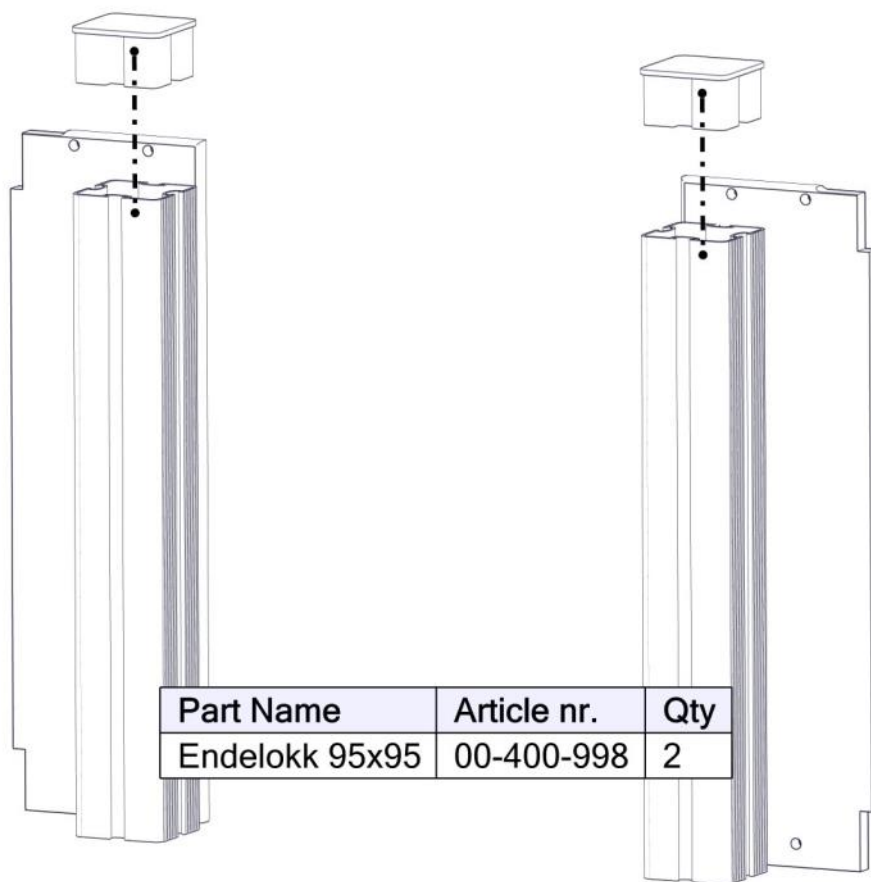


Part Name	Article nr.	Qty
Brikke 120 3xM8	04-060-120	4
Portal frontplate	01-126-009	2
Stolpe 95x95 L=635	SFA5117/1	2

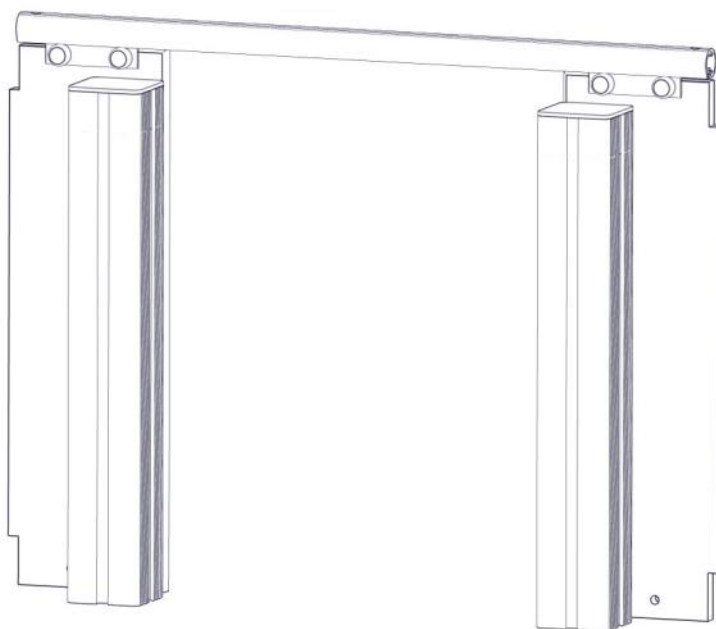
Part Name	Article nr.	Qty
Torx M8x35	04-000-035	8



Montering av lekeapparatet / Assembly instructions / Montering av lekredskapet



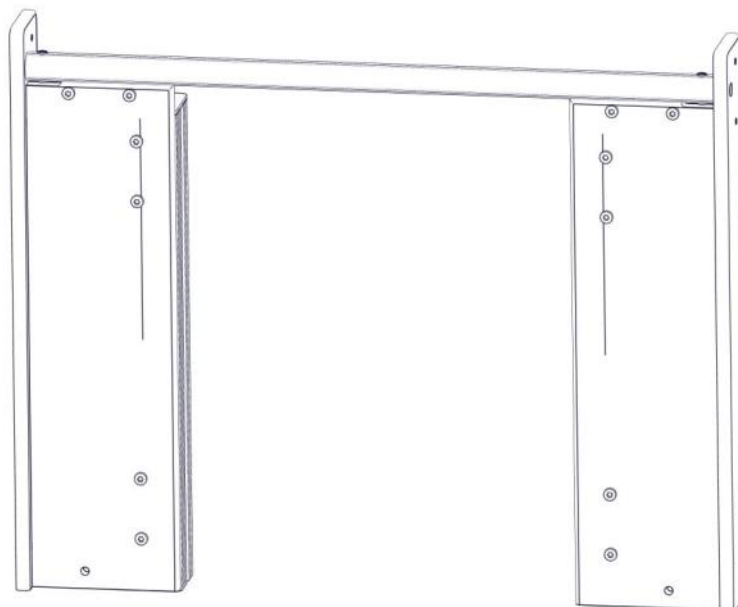
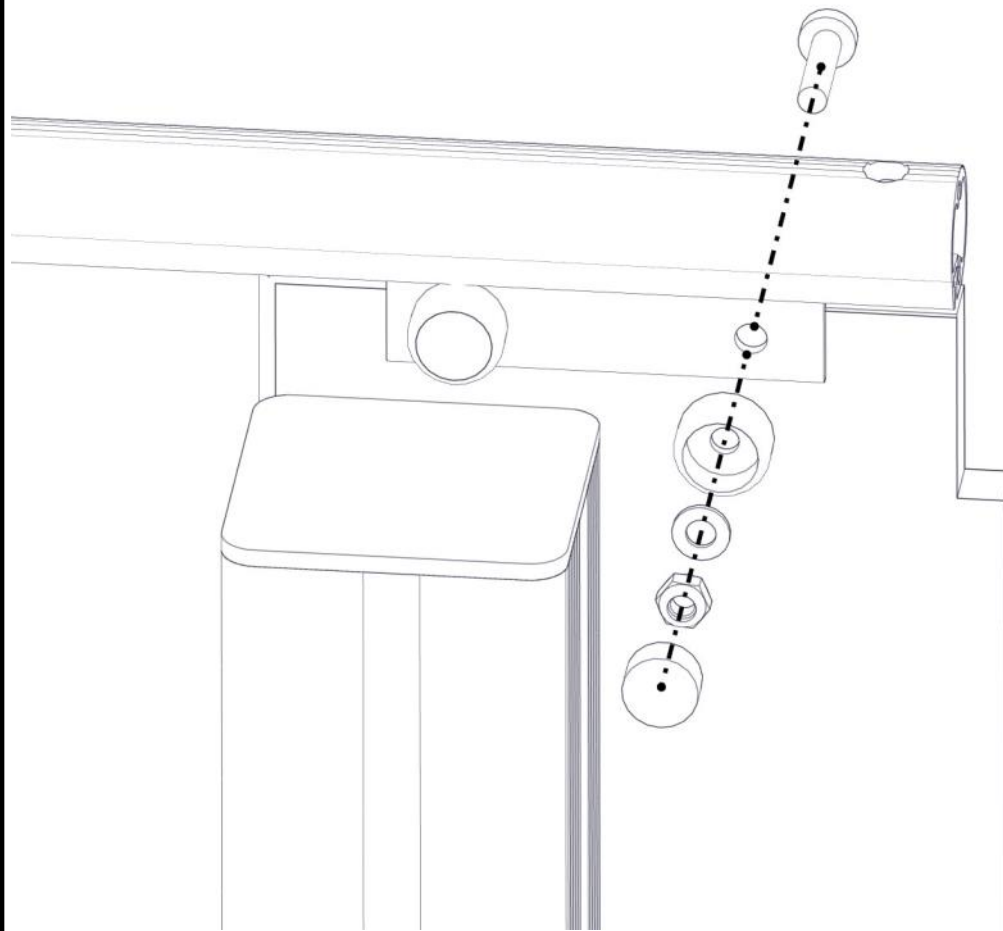
Part Name	Article nr.	Qty
Endelokk 95x95	00-400-998	2



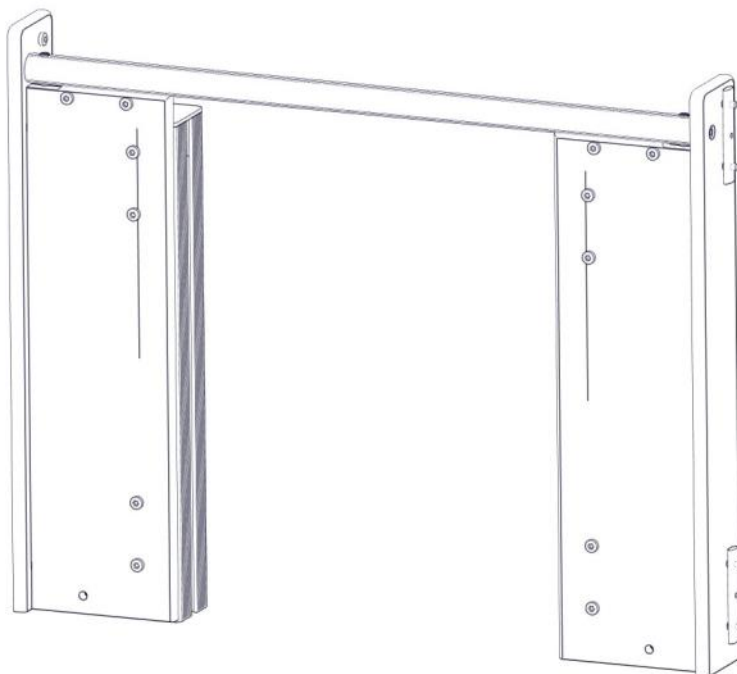
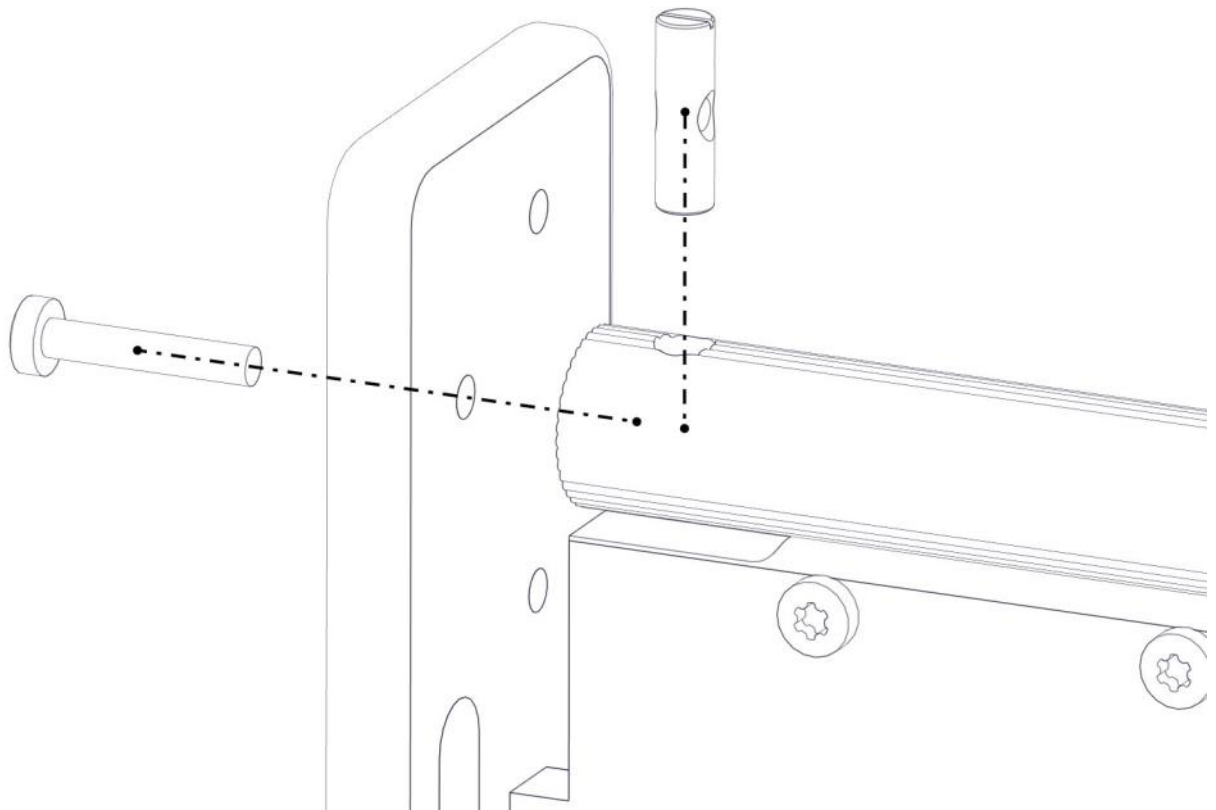
Part Name	Article nr.	Qty
Endedeksel flat M8 sort hode	05-301-033	4
Endedeksel flat M8 sort kropp	05-301-033	4
Låsemutter M8	04-040-008	4
Skive M8	04-050-008	4

Part Name	Article nr.	Qty
Sperrerør portal	01-126-006	1
Torx M8x35	04-000-035	4

Montering av lekeapparatet / Assembly instructions / Montering av lekredskapet

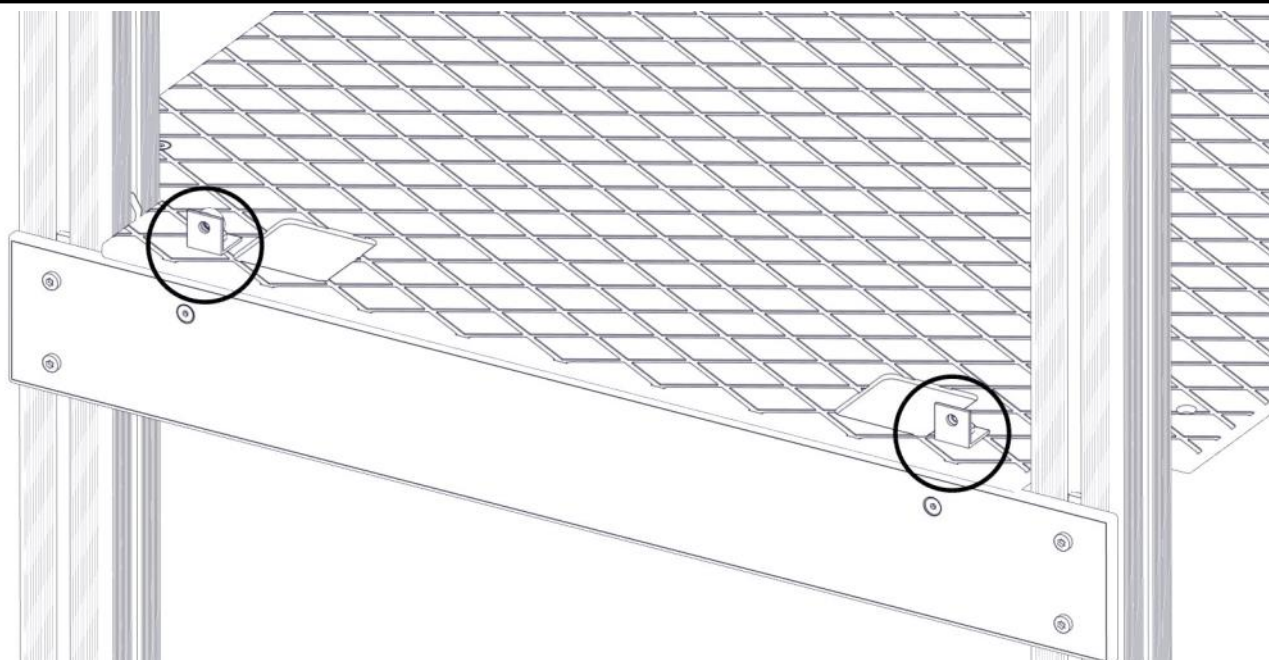
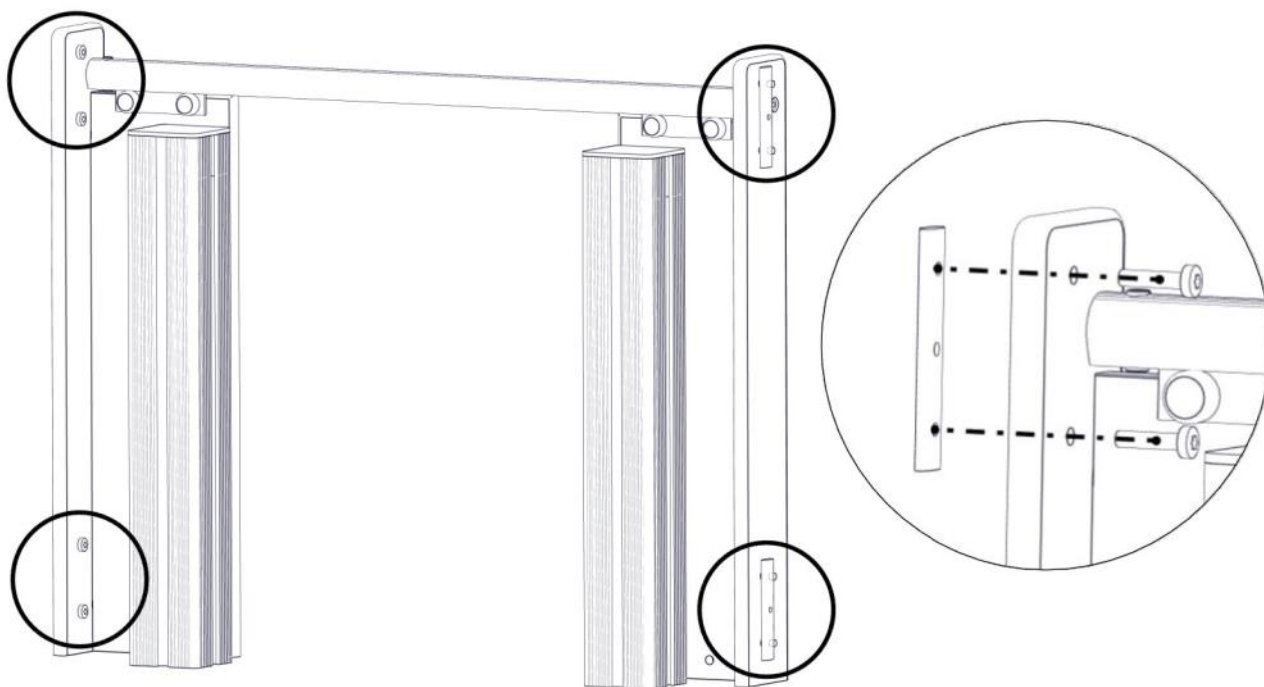


Part Name	Article nr.	Qty
Hylsemutter Ø12x40 1xM8	04-019-040	2
Portal sideplate høyre	01-126-007	1
Portal sideplate venstre	01-126-008	1
Torx M8x45	04-000-045	2

Montering av lekeapparatet / Assembly instructions / Montering av lekredskapet

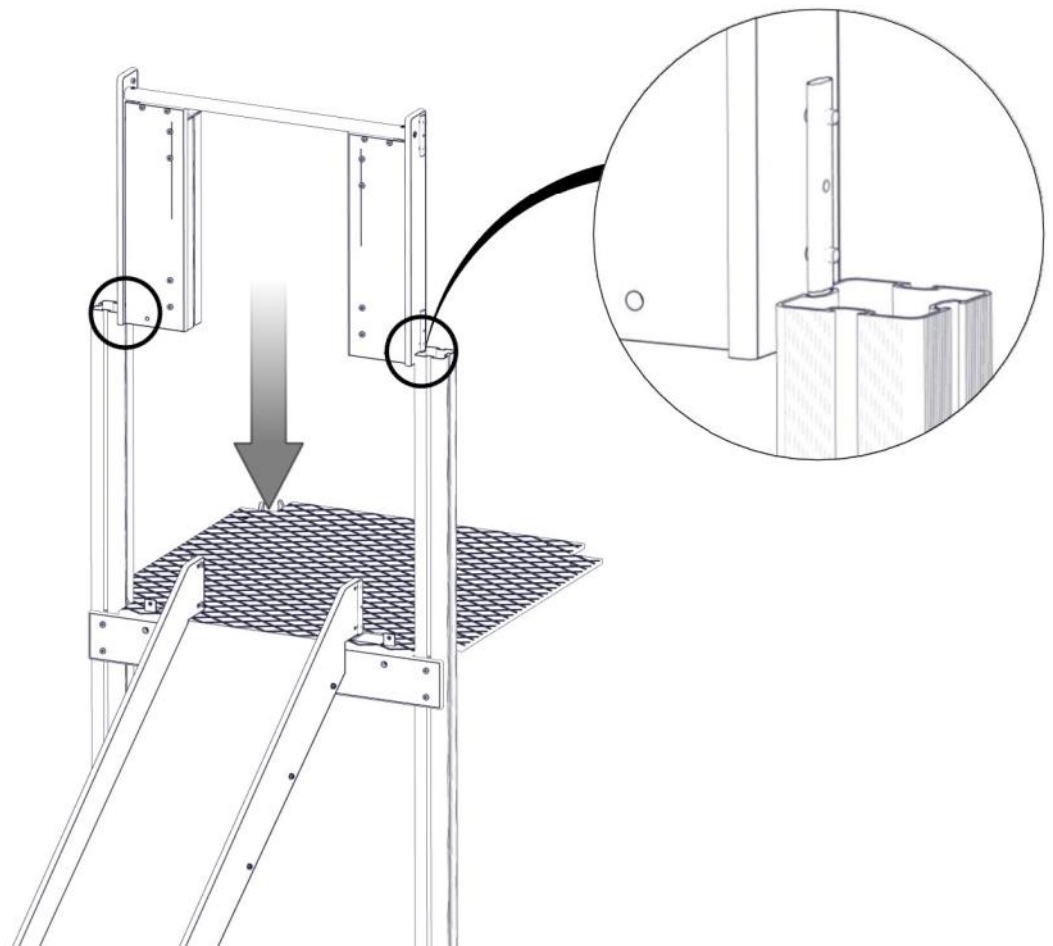
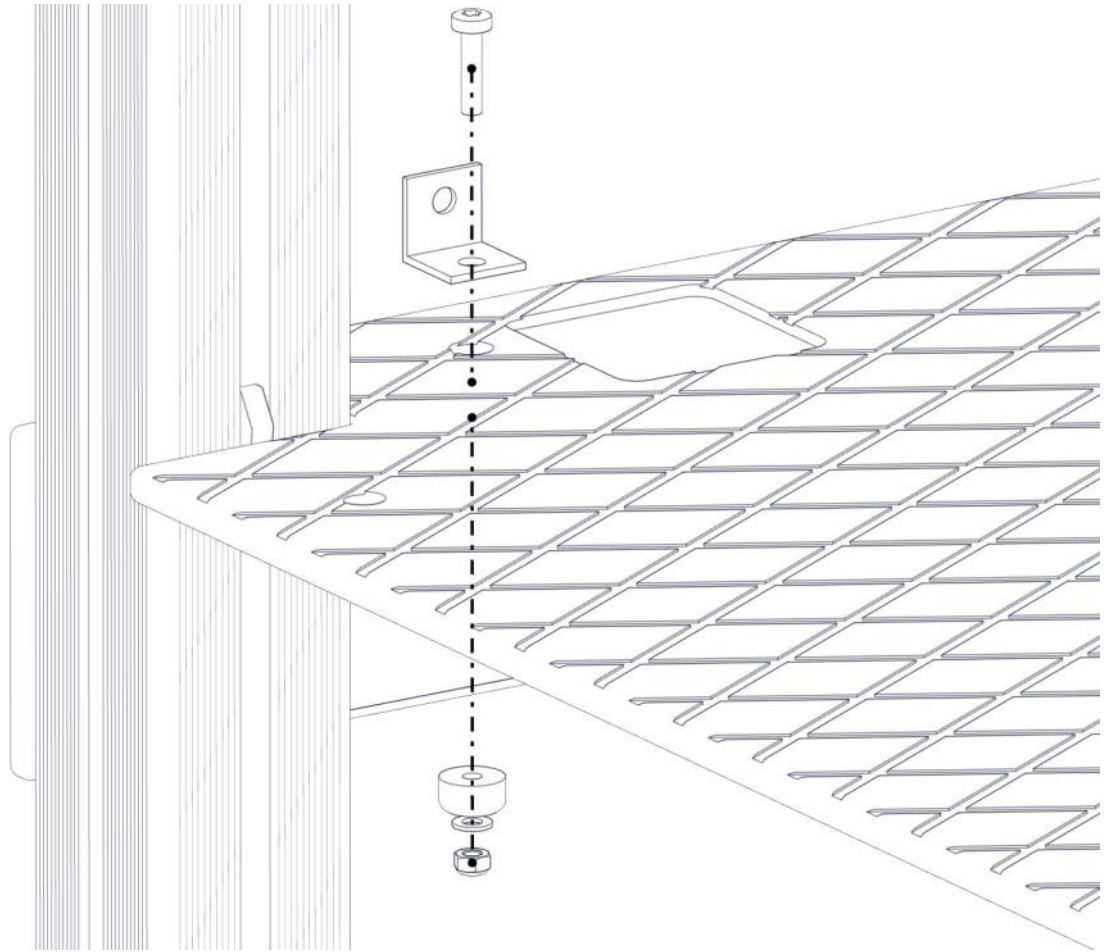
Part Name	Article nr.	Qty
Brikke 120 3xM8	04-060-120	4
Torx M8x35	04-000-035	8

Montering av lekeapparatet / Assembly instructions / Montering av lekredskapet

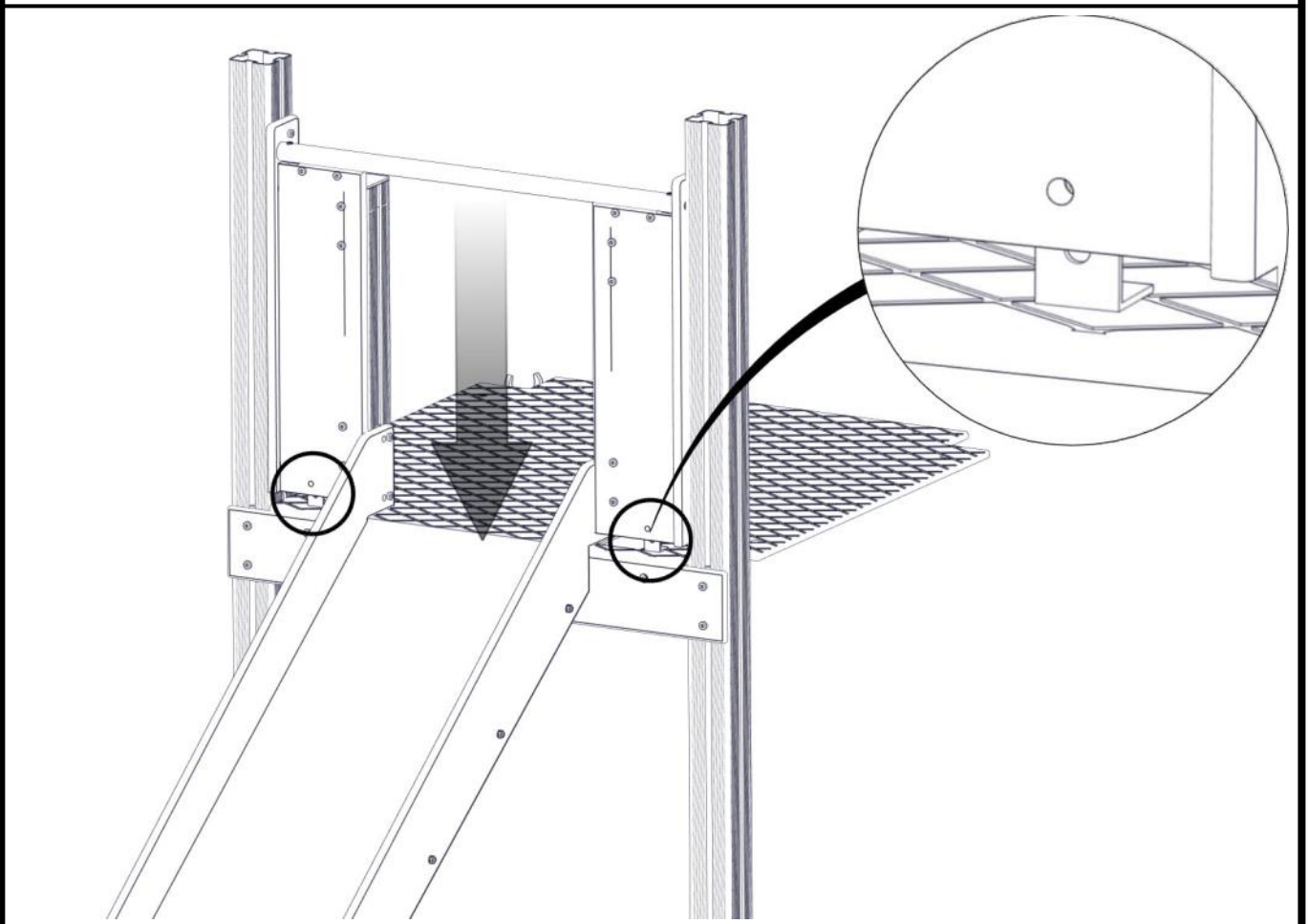
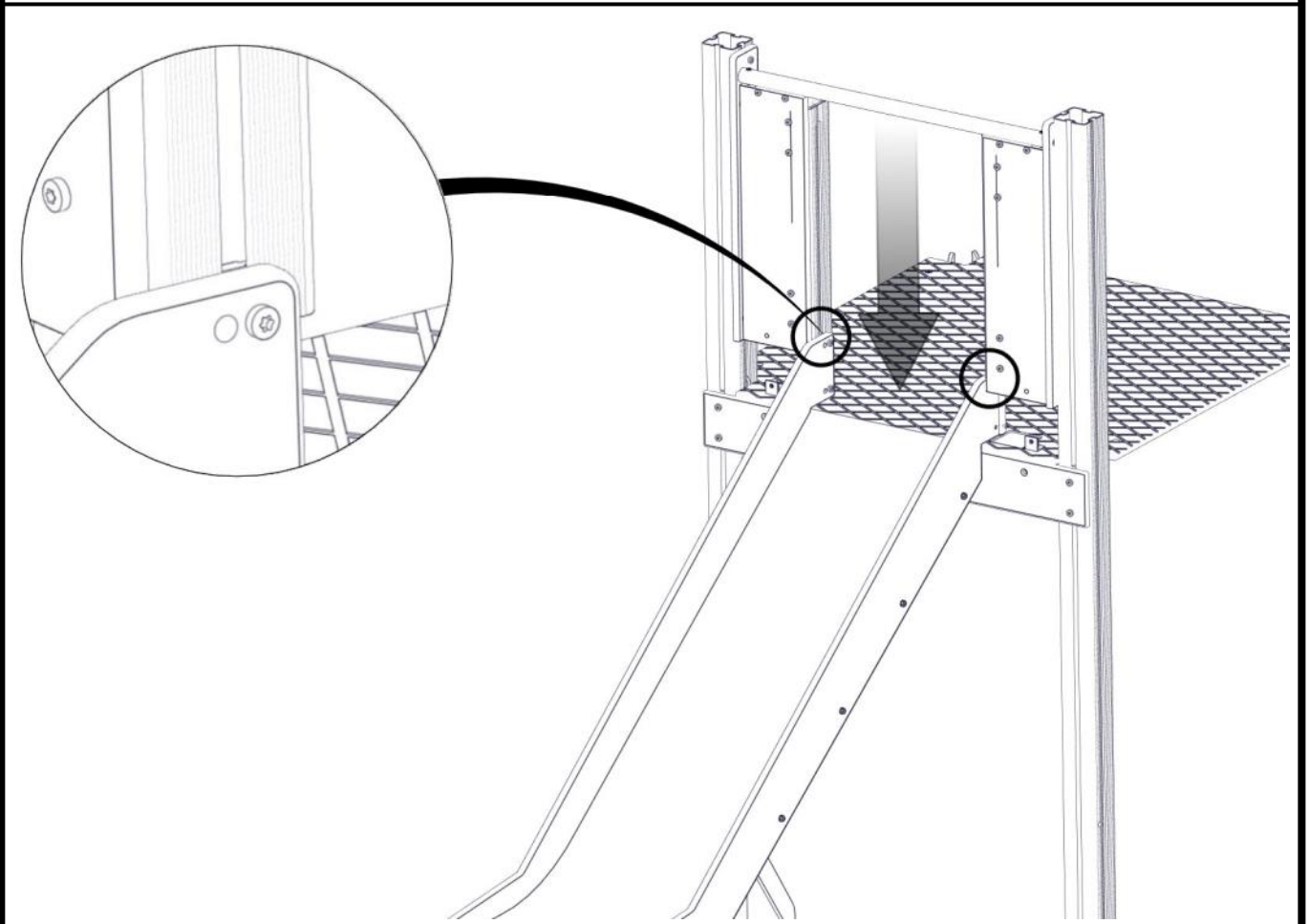


Part Name	Article nr.	Qty
Endedeksel flat M8 sort kropp	05-301-033	2
Låsemutter M8	04-040-008	2
Skive M8	04-050-008	2

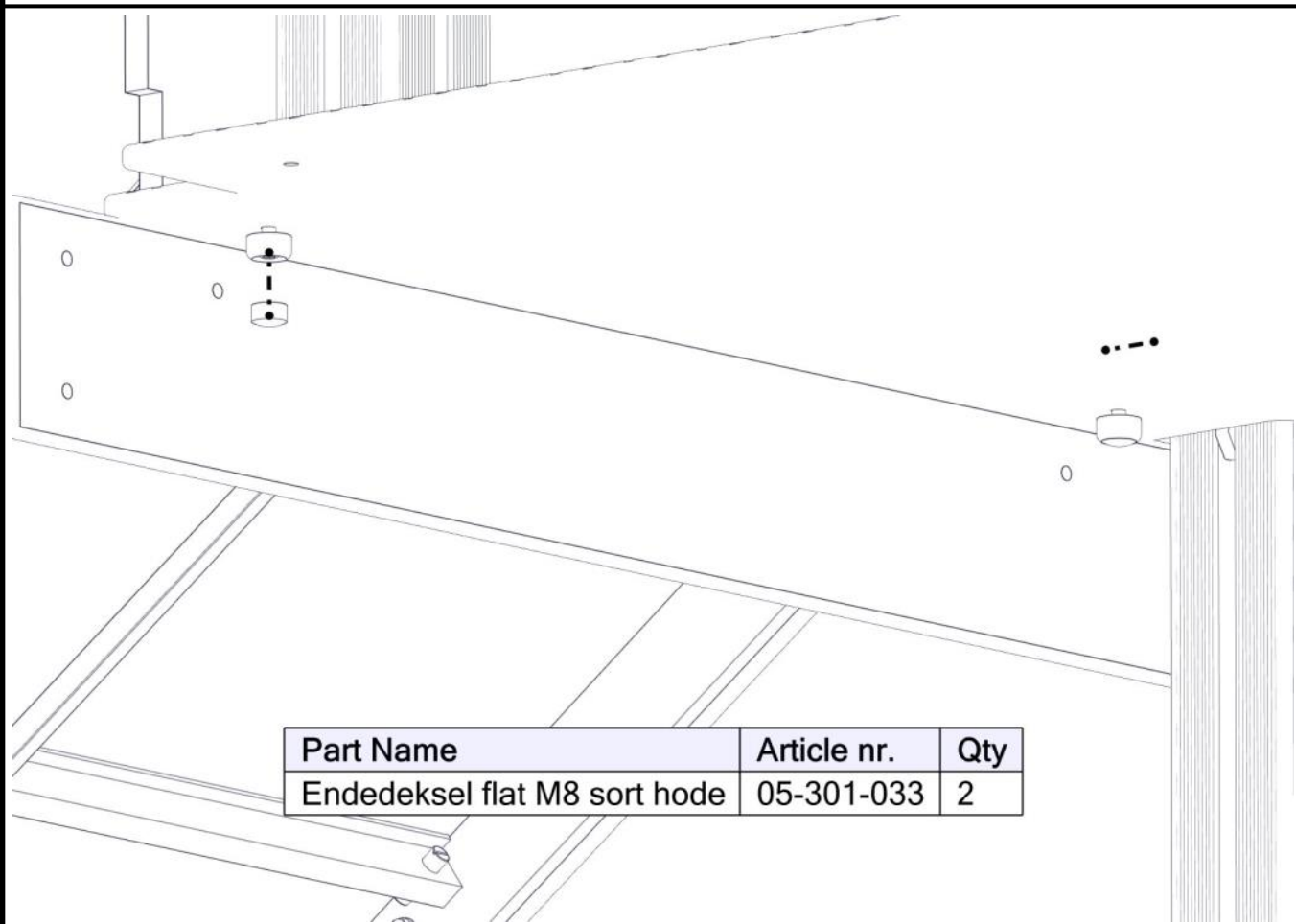
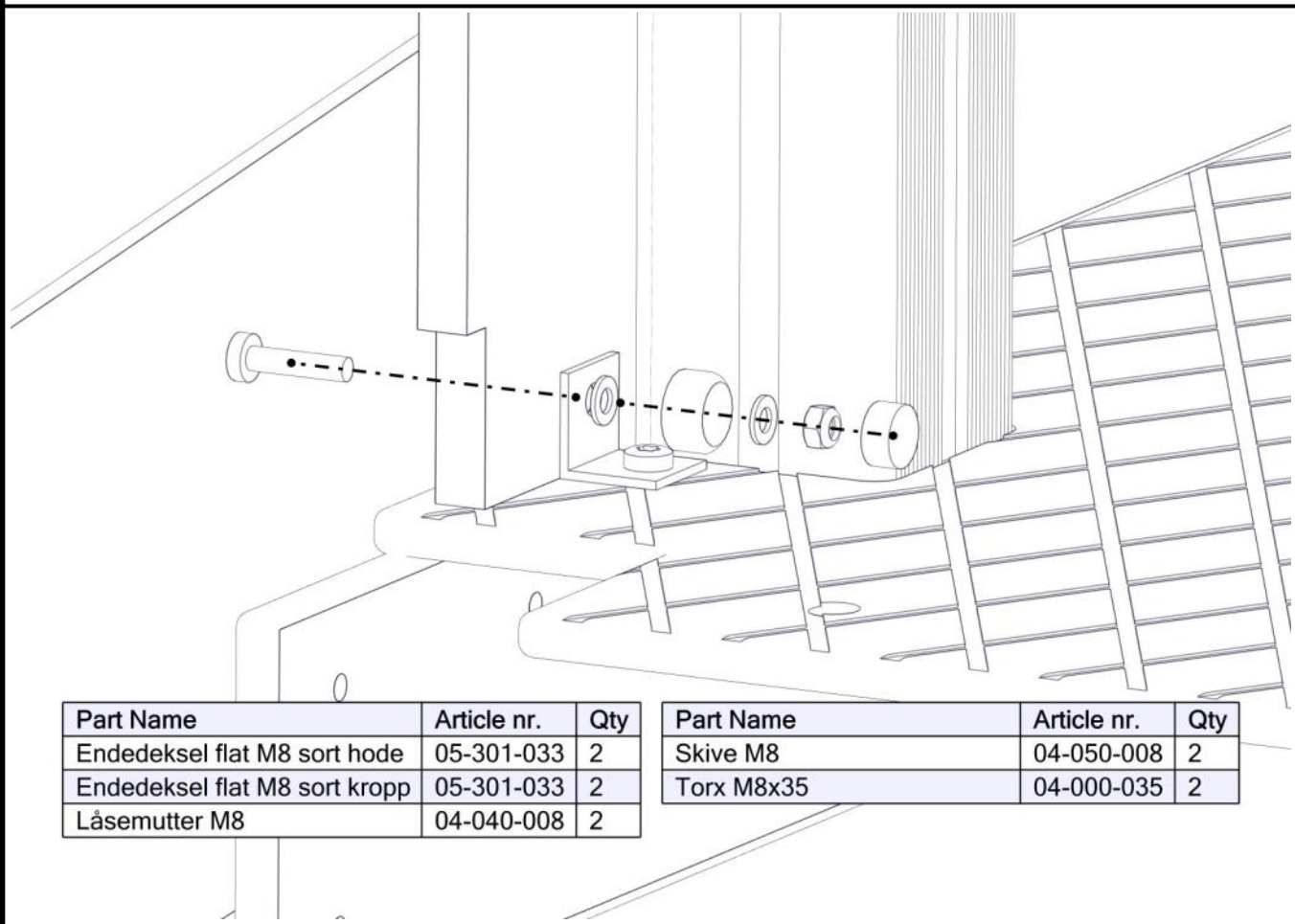
Part Name	Article nr.	Qty
Torx M8x35	04-000-035	2
Vinkel 35x35x35x3 11mm hull	04-070-036	2






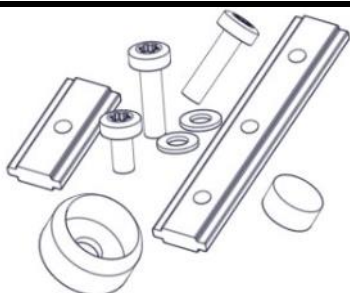
Montering av lekeapparatet / Assembly instructions / Montering av lekredskapet

Montering av lekeapparatet / Assembly instructions / Montering av lekredskapet



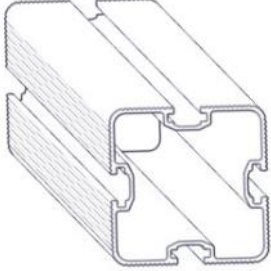
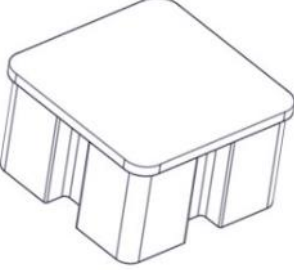
Montering av lekeapparatet / Assembly instructions / Montering av lekredskapet



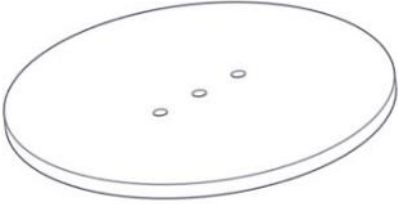


Boltepakker for / Boltpackage for / Bultpaket för		Sign. _____		
Rutsjebane m/portal 40-142-024K	Navn	Artnr/dimensjon	Ant	Lev
	Rutsjebane system Gulvhøyde = 0,95m Bredde = 0,5m Grå	40-142-023	1	
	Portal frontplate Trestruktur	01-126-009	2	
	Portal sideplate Høyre Trestruktur	01-126-007	1	
	Portal sideplate Venstre Trestruktur	01-126-008	1	
	Sperrerør portal Sort	01-126-006	1	
	Boltpakke	04-900-012	1	

Boltepakker for / Boltpackage for / Bultpaket för

Sign. _____.

Rutsjebane m/portal 40-142-024K	Navn	Artnr/dimensjon	Ant	Lev
	Stolpe 95x95 portal Lengde = 635 Sort	SFA5117/1	2	
	Endelokk til 95x95 stolpe	00-400-998	2	

Boltepakker for / Boltpackage for / Bultpaket för		Sign. _____.		
Rutsjebane m/portal 40-142-024K	Navn	Artnr/dimensjon	Ant	Lev
	Fundament Støp			
	Stålforankring lang L=600mm	00-100-316	2	
	Fundament Nedgraving			
	Stålforankring Lengde = 600mm	00-100-316	2	
	Fundamentplate Rund	00-003-103	2	

Revidert

20-01-2020

Endret bolt lengde for feste portal til gulv - M8x35

07-02-2020 MTK

Endret med boltpakke 04-900-012

29-06-2021 SV

Lagt inn ny side i plukklister for nedgraving/støpefundamenter

20-02-2023 MTK

Endring fundamentstag til 600mm 00-400-316