

N

Monteringsanvisning

EN

Assembly Instructions

S

Monteringsanvisning

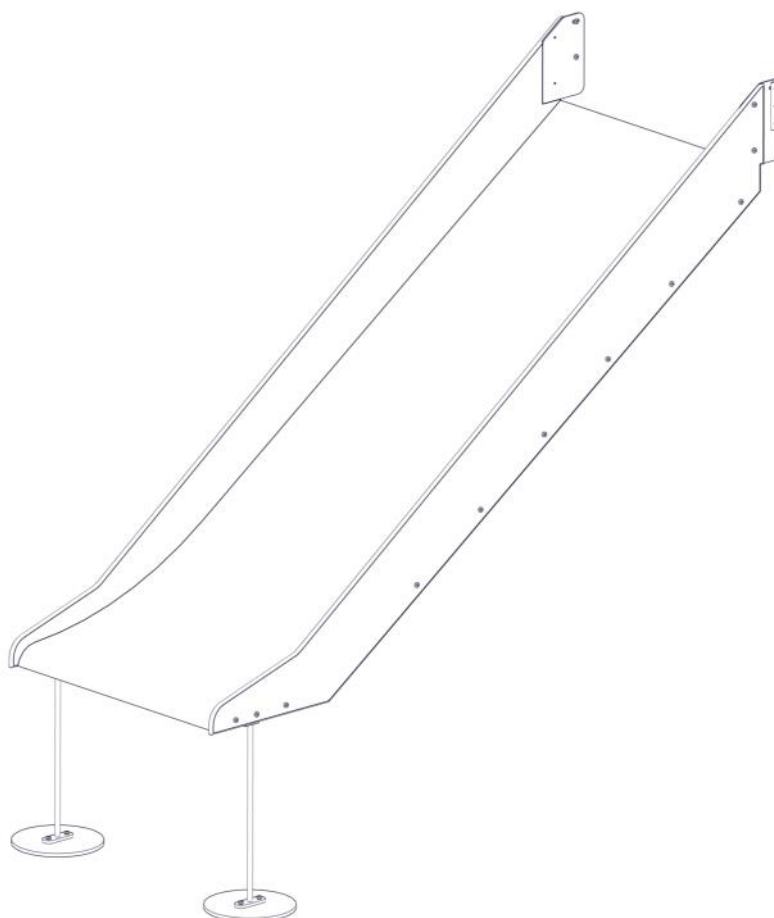
Produkt nr. / Product no. / Produkt nr.

40-142-105K**Rød**

Ord. nr. _____

Dato. _____


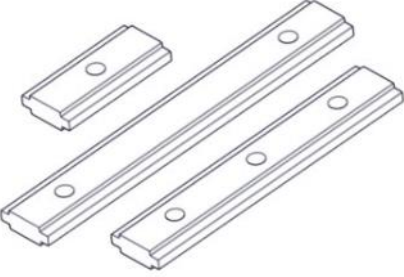

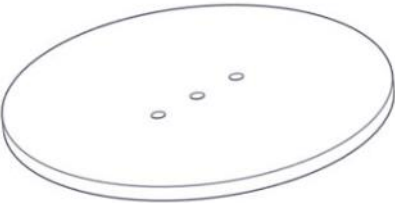


Sign. _____

**søve**

Søve AS
Grønnvoldveien 290
3830 Ulefoss - Norway
Tlf: +47 35 94 65 65
www.sove.no

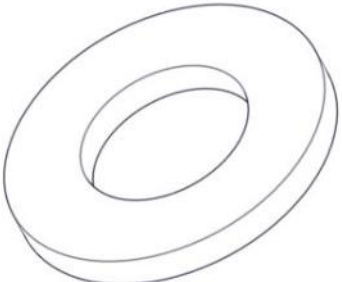
**søve**

Søve AB
EA Rosengrensgatan 32
421 31 Västra Frölunda
Phone: +46 (0)31 773 97 00
www.sove.se

Boltepakker for / Boltpackage for / Bultpaket för		Sign. _____		
Rutsjebane rød komplett 40-142-105K	Navn	Artnr/dimensjon	Ant	Lev
	Rutsjebane system H=1,40m B=1m L=3,1m Rød	40-142-105	1	
	Brikke 160 3xM8	04-060-160	2	
	Torx M8x50 Torx M8x35 Torx M8x25	04-000-050 04-000-035 04-000-025	2 4 4	
	Fundamentplate	00-003-103	2	
	Stålforankring L=600	00-100-316	2	
	Låsemutter M8	04-040-008	6	

Boltepakker for / Boltpackage for / Bultpaket för

Sign. _____.

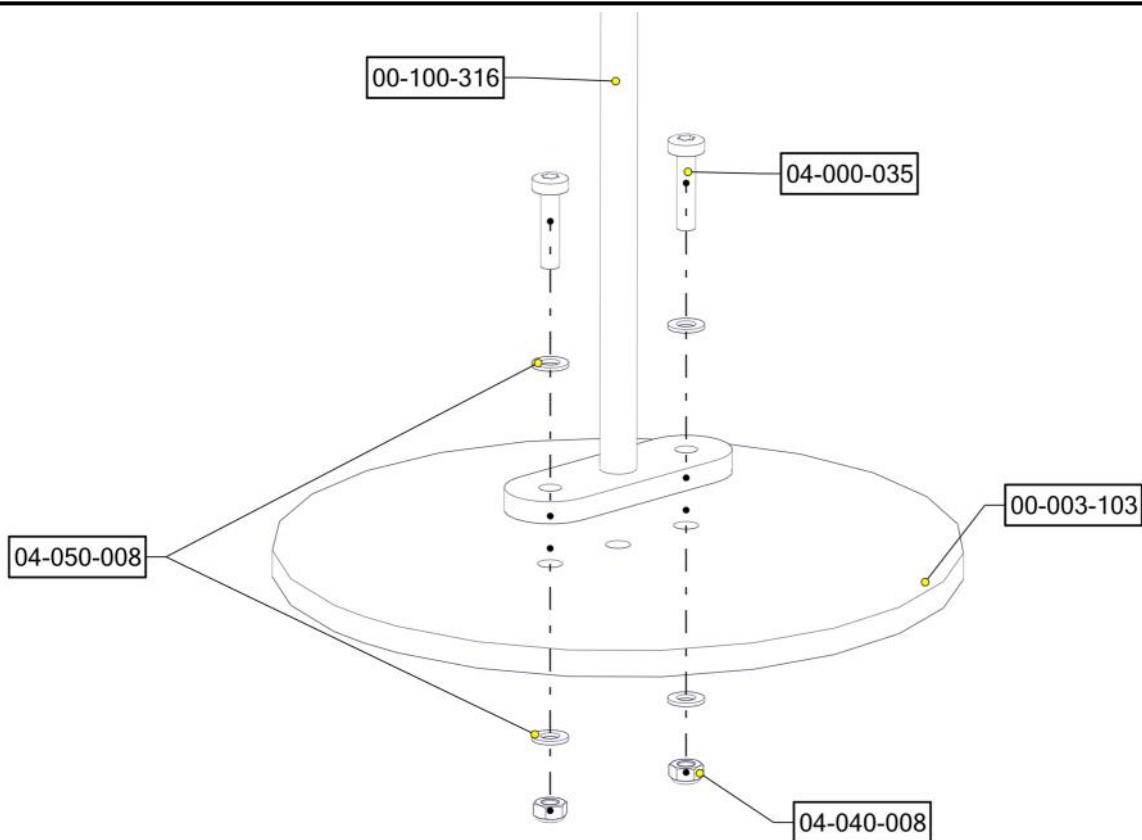
Rutsjebane rød komplett 40-142-105K	Navn	Artnr/dimensjon	Ant	Lev
	Skive M8	04-050-008	10	

Montering av lekeapparatet / Assembly instructions / Montering av lekredskapet

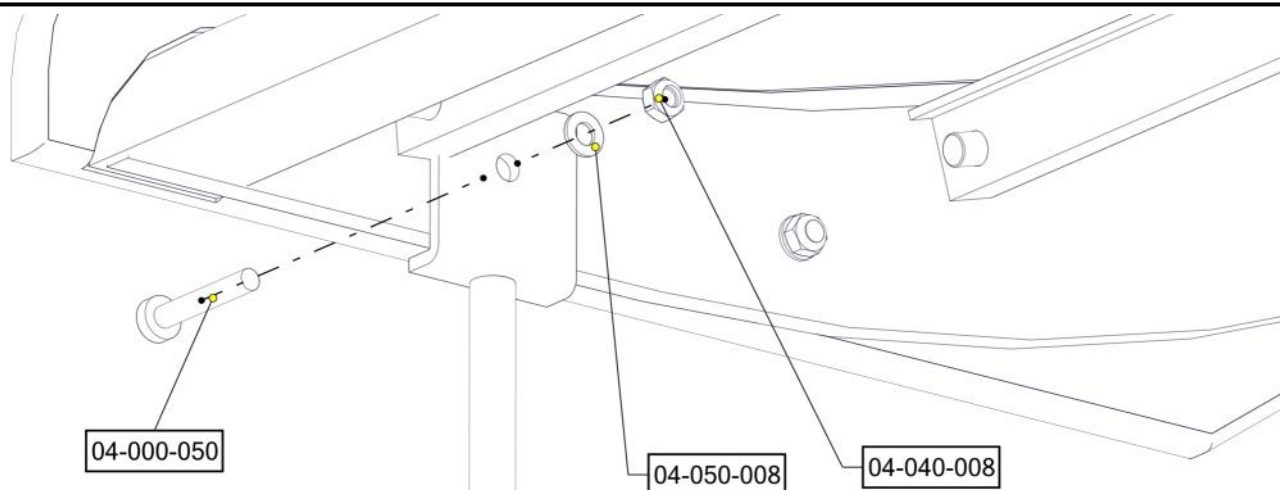


Part Name	Article nr.	Qty
Torx M8x35	04-000-035	4
Skive M8	04-050-008	8
Rutsjebane H1.4 B=1 L=3.1	40-142-105	1

Part Name	Article nr.	Qty
Låsemutter M8	04-040-008	4
Fundament plate	00-003-103	2

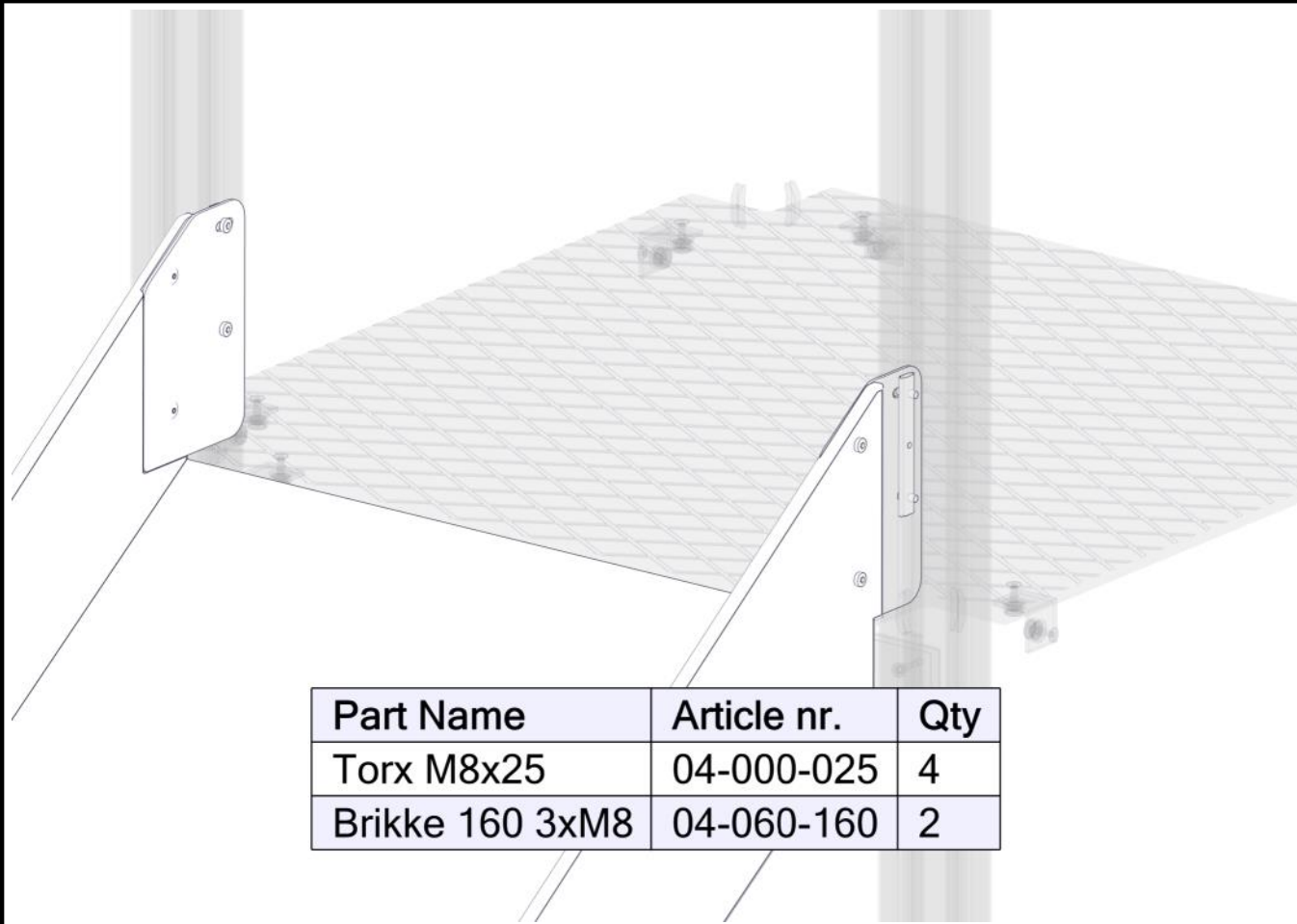


Montering av lekeapparatet / Assembly instructions / Montering av lekredskapet



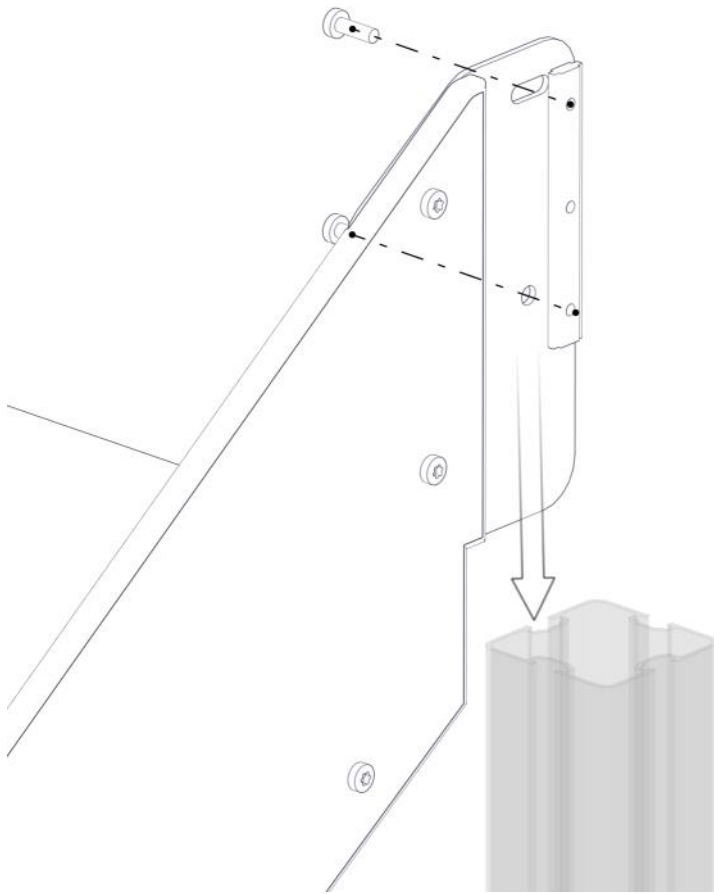
Part Name	Article nr.	Qty
Torx M8x50	04-000-050	2
Skive M8	04-050-008	2


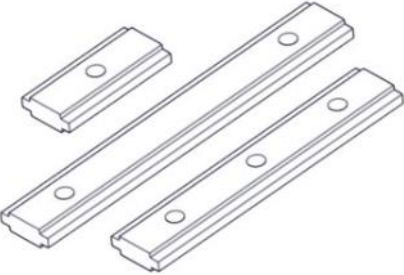

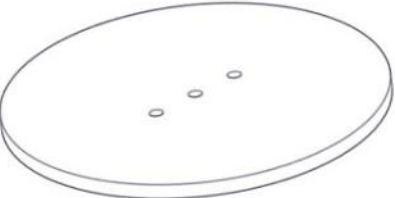


Part Name	Article nr.	Qty
Låsemutter M8	04-040-008	2



Part Name	Article nr.	Qty
Torx M8x25	04-000-025	4
Brikke 160 3xM8	04-060-160	2

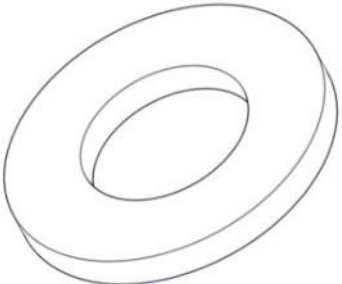
Montering av lekeapparatet / Assembly instructions / Montering av lekredskapet



Boltepakker for / Boltpackage for / Bultpaket för		Sign. _____		
Rutsjebane rød komplett 40-142-105K	Navn	Artnr/dimensjon	Ant	Lev
	Rutsjebane system H=1,40m B=1m L=3,1m Rød	40-142-105	1	
	Brikke 160 3xM8	04-060-160	2	
	Torx M8x50 Torx M8x35 Torx M8x25	04-000-050 04-000-035 04-000-025	2 4 4	
	Fundamentplate	00-003-103	2	
	Stålforankring L=600	00-100-316	2	
	Låsemutter M8	04-040-008	6	

Boltepakker for / Boltpackage for / Bultpaket för

Sign. _____.

Rutsjebane rød komplett 40-142-105K	Navn	Artnr/dimensjon	Ant	Lev
	Skive M8	04-050-008	10	

18.04.2023 MNO

Forandret lengde av stålforankring til 600mm