

N

**Monteringsanvisning**

EN

**Assembly Instructions**

S

**Monteringsanvisning**

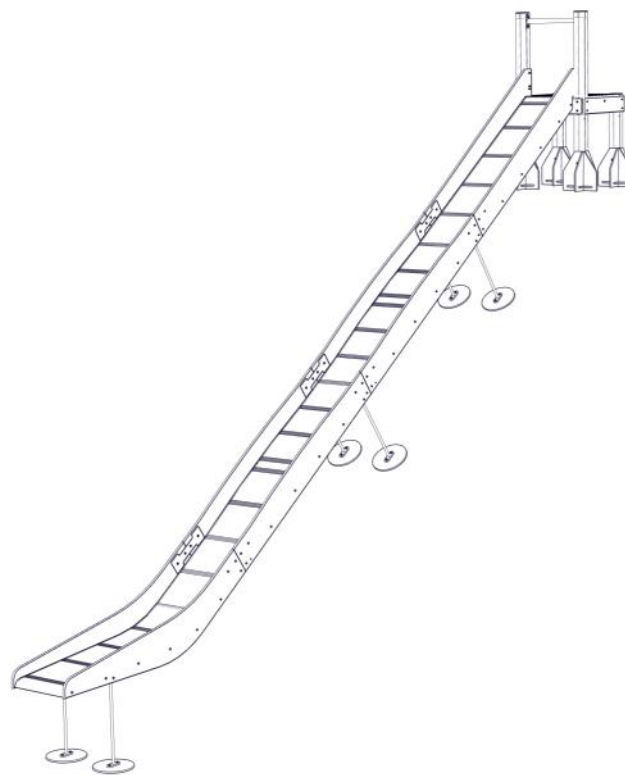
Produkt nr. / Product no. / Produkt nr.

**40-143-613****Grå**

Ord. nr. \_\_\_\_\_

Dato. \_\_\_\_\_

Sign. \_\_\_\_\_

**søve**

Søve AS  
Grønnvoldveien 290  
3830 Ulefoss - Norway  
Tlf: +47 35 94 65 65  
[www.sove.no](http://www.sove.no)

**søve**

Søve AB  
EA Rosengrensgatan 32  
421 31 Västra Frölunda  
Phone: +46 (0)31 773 97 00  
[www.sove.se](http://www.sove.se)

## Monteringstips / Assembly Advice / Monteringsstips

N

- Les monteringsanvisningen nøye før montering.
- Monter elementene i rekkefølgen som vist.
- Boltene bør ikke skrues for hardt til før alt er montert, vatret og loddet. Skru så boltene til.
- NB! Ved bruk av drill, kan boltene ryke.
- På grunn av at solen kan gjøre rutsjeflaten veldig varm, bør rutsjebanens utløp vende mot nord-øst eller nord-vest.
- Er lekeutstyret plassert i naturlige ferdselstraséer må området sikres mot gjennomgang.
- Innspringningshinder bør vurderes rundt lekeapparater hvor det er stor bevegelse, f.eks. ved huskestativ.
- Det bør være fritt innsyn til lekeutstyr som er beregnet for barn under 3 år.

**NB! Under monteringsarbeidet må utstyr, som ikke er forankret forsvarlig i bakken, sikres slik at det ikke velte.**

**Området må avstenges under montering av apparatene med sperrebånd eller lignende.**

EN

- Read the instruction carefully before assembling the play unit.
- Assemble the components in the sequence shown in these instructions. Fixings must not be fully tightened during assembly. Before casting the foundations, the structure must be level and plumb, at which point all fixings are tightened. PS! If use of drill, the bolts may be wrecked.
- Avoid positioning the slide facing due south because of overheating – ideal positions are facing north-east or north-west. Secure the construction-area to prevent people from walking through it.
- Consider installing barriers around play-equipment which gives rise to a lot of activity – i.e. swings.
- Ensure that clear vision is possible across the play area so that supervision is possible from any position, particularly where children under 3 years of age will be playing.

**NB! During assembly of the equipment, ensure that all structures are securely propped, especially when left overnight. Also ensure that equipment is supported**

**Monteringstips / Assembly Advice / Monteringsstips****S**

- Läs monteringsanvisningen noga före montering.

- Montera delarna i den ordningen som anvisas
- Skruvarna bör inte skruvas för hårt tills allt är monterat, i våg och lodat.

OBS! Används elektrisk skruvdragare, kan bulten gå sönder. Hårdra därför manuellt!











- Solen kan göra att rutchbanan blir väldigt varm. Banans nedfart rekommenderas att vändas i norrlig riktning
- Om lekplatsen placeras vid en gångväg mm bör området säkras mot genomfart av gående och cyklister.
- Insprängningshinder bör placeras runt lekutrustning med stor rörelse, t ex, gungställning.
- Det bör vara fri insyn till lekutrustning beräknat till barn under 3 år.

**OBS! Under monteringsarbete bör utrustningen som inte ska förankras i marken, ställs så att den inte kan välta.**

**Området måste spärras när lekutrustningen byggs upp, med avspärrningsband eller liknande.**

NO	Betongkvalitet	C25/30		
SE	Betongkvalitet			
EN	Concrete quality			
NO	Mengde betong		0,4	m <sup>3</sup>
SE	Mängd betong			
EN	Amount of concrete			
NO	Fundament størrelse		0,5 x 0,5 x 0,4	m
SE	Stiftelsestorlek			
EN	Foundation size			
NO	For sikkerhet må fundamentene med sand eller myk jord være minst 50% større i areal			
SE	För säkerheten måste grunden med sand eller mjuk jord vara minst 50% större i området			
EN	For safety, the foundations with sand or soft soil must be at least 50% larger in area			
NO	Tyngste element	03-200-619	174	Kg
SE	Tyngsta element			
EN	Heaviest element			
NO	Største element	03-200-619	8,1x0,55x0,85	m
SE	Största element			
EN	Biggest element			

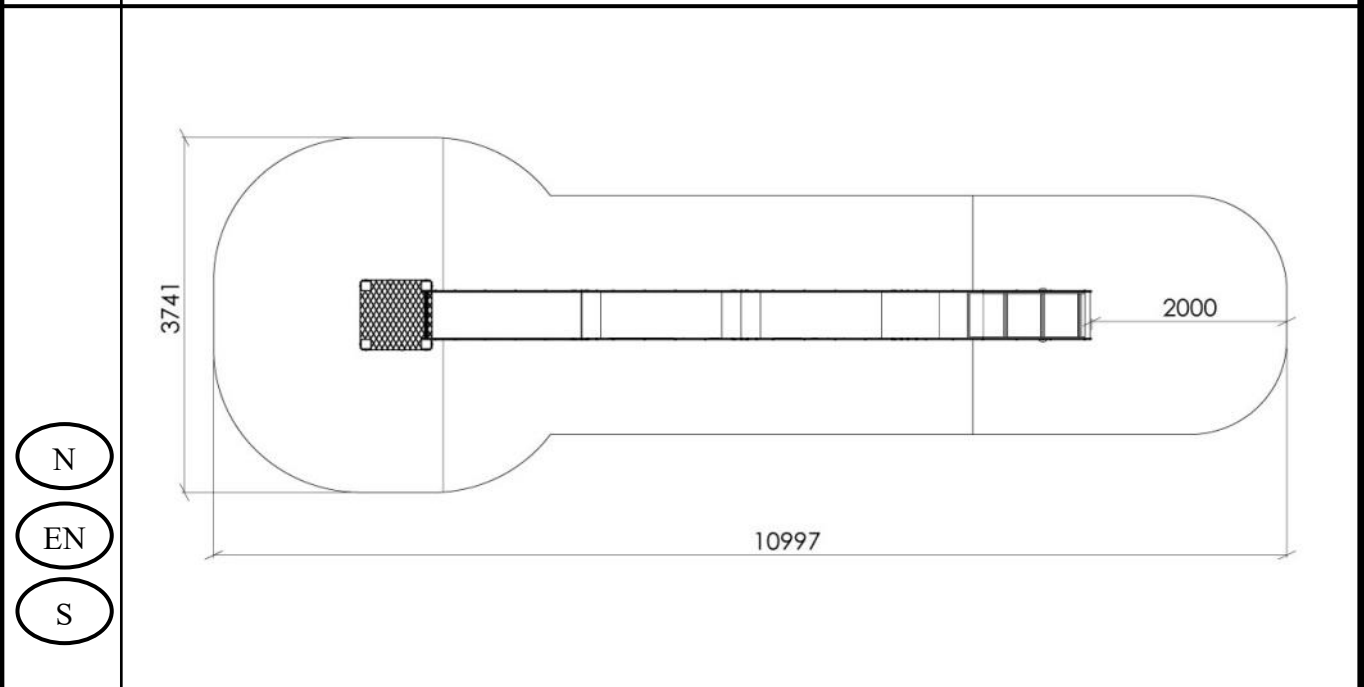
**Nødvendig verktøy / Tools required / Nödvändiga verktyg**

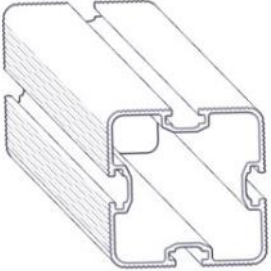
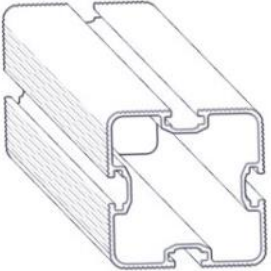
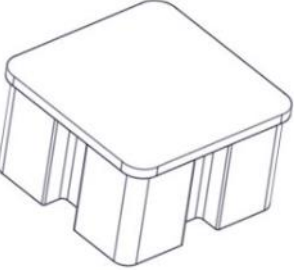

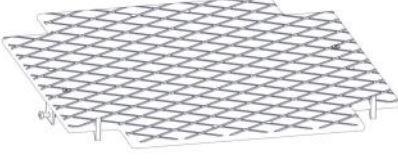

<p>(N)</p> <p>(EN)</p> <p>(S)</p>	<p>(A)</p> 	<p>(B)</p>  <p>Torx Nr 45</p>	<p>(C)</p> <p>5 mm 6 mm</p> 	<p>(D)</p> 	<p>(E)</p> 
		<p>Metermål</p> <p>Metric measure</p> <p>Tumstock</p> 	<p>Ø11mm Bor</p> <p>Ø11mm Drill</p> <p>Ø11mm Borr</p> 	<p>Merkebånd</p> <p>Mark ribbon</p> <p>Märkeband</p> 	<p>13 + 17mm</p> 

**Nødvendig antall personer / Number of persons required / Rekommenderad antal personer**




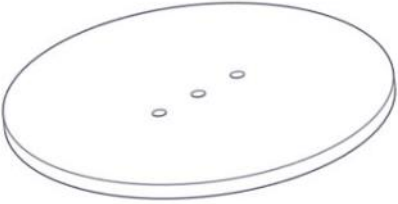

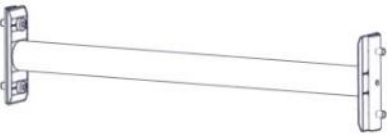
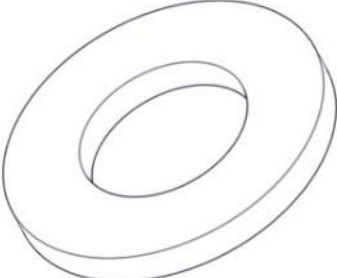

**Anbefalt arealbehov ved montering / Recommended working space / Rekommenderad arealbehov vid montering**



<b>Boltepakker for / Boltpackage for / Bultpaket för</b>		Sign. _____		
<b>Terrengsklie 8,1x0,5 Grå 40-143-613</b>	<b>Navn</b>	<b>Artnr/ dimensjon</b>	<b>Ant</b>	<b>Lev</b>
	Stolpe 95x95 Lengde = 1550 (950-600) Sort	SFA5117/1	2	
	Stolpe 95x95 Lengde = 800 (200-600) Sort	SFA5117/1	2	
	Endelokk 95x95 stolpe Sort	00-400-998	4	
	Sprosse gulv 710x145x15 Grå	01-450-113K (Se egen delmontering)	4	
	Gulv 740x740x15 Standard Grå	00-450-304K (Se egen delmontering)	1	
	Merkeskilt	00-100-400 (Montert hos Søve)	0	

**Boltepakker for / Boltpackage for / Bultpaket för**


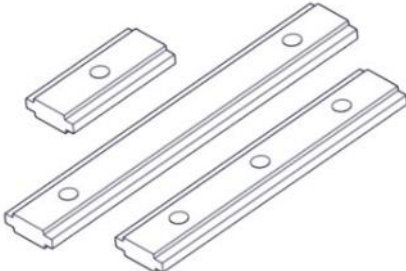
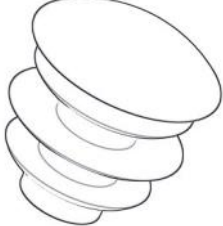
Sign. \_\_\_\_\_

Terrengsklie 8,1x0,5 Grå 40-143-613	Navn	Artnr/ dimensjon	Ant	Lev
	Rutsje 8,1x0,5 Grå	03-200-619	1	
	Fundament plate	00-003-103	6	
	Stålforankring L=600	00-100-316	6	
	Sperrerør L=520 Standard Sort	07-510-160K (Se egen delmontering)	1	
	Skive M8	04-050-008	30	
	Låsemutter M8	04-040-008	18	



**Boltepakker for / Boltpackage for / Bultpaket för**


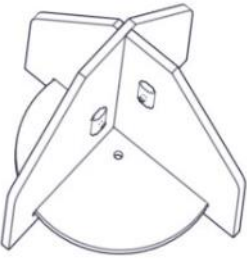
Sign. \_\_\_\_\_.

Terrengsklie 8,1x0,5 Grå 40-143-613	Navn	Artnr/ dimensjon	Ant	Lev
	Torx M8x50 Torx M8x35	04-000-050 04-000-035	6 16	
	Brikke 160 3xM8	04-060-160	2	
	Plastpropp	04-090-002	6	



**Boltepakker for / Boltpackage for / Bultpaket för**

Sign. \_\_\_\_\_.

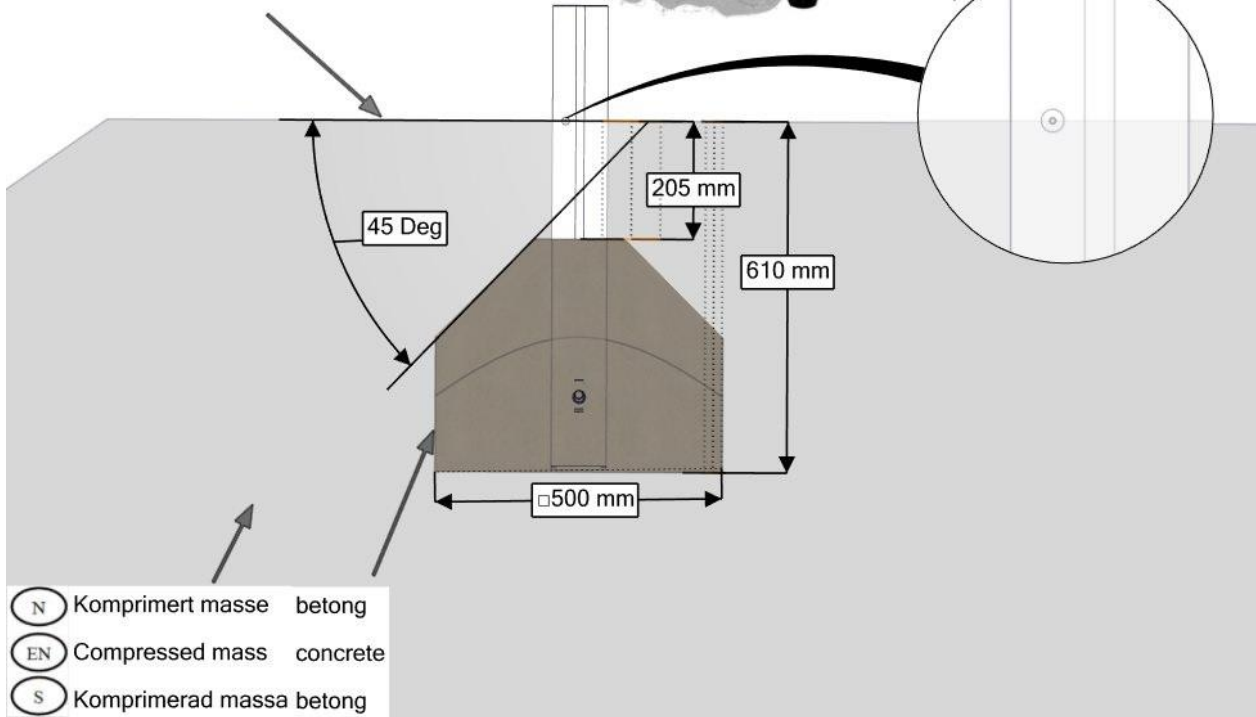
Terrengsklie 8,1x0,5 Grå 40-143-613	Navn	Artnr/ dimensjon	Ant	Lev
	<b>Fundament Støp</b>			
	Støpefundament 95 x 95 stolpe	00-003-110K (Se egen Delmontering)	4	
	<b>Fundament Nedgravning</b>			
	Nedgravningsfundament	00-003-004K (Se egen Delmontering)	4	

**Fundamentering med betong / Foundation concrete / Förankring med betong**

- (N) Støtdempende materialer Ref NS-EN 1176-1
- (EN) Impact attenuating materials §4.2.8.5
- (S) Støtdämpande material



- (N) Bakkenivå
- (EN) Ground level
- (S) marknivå

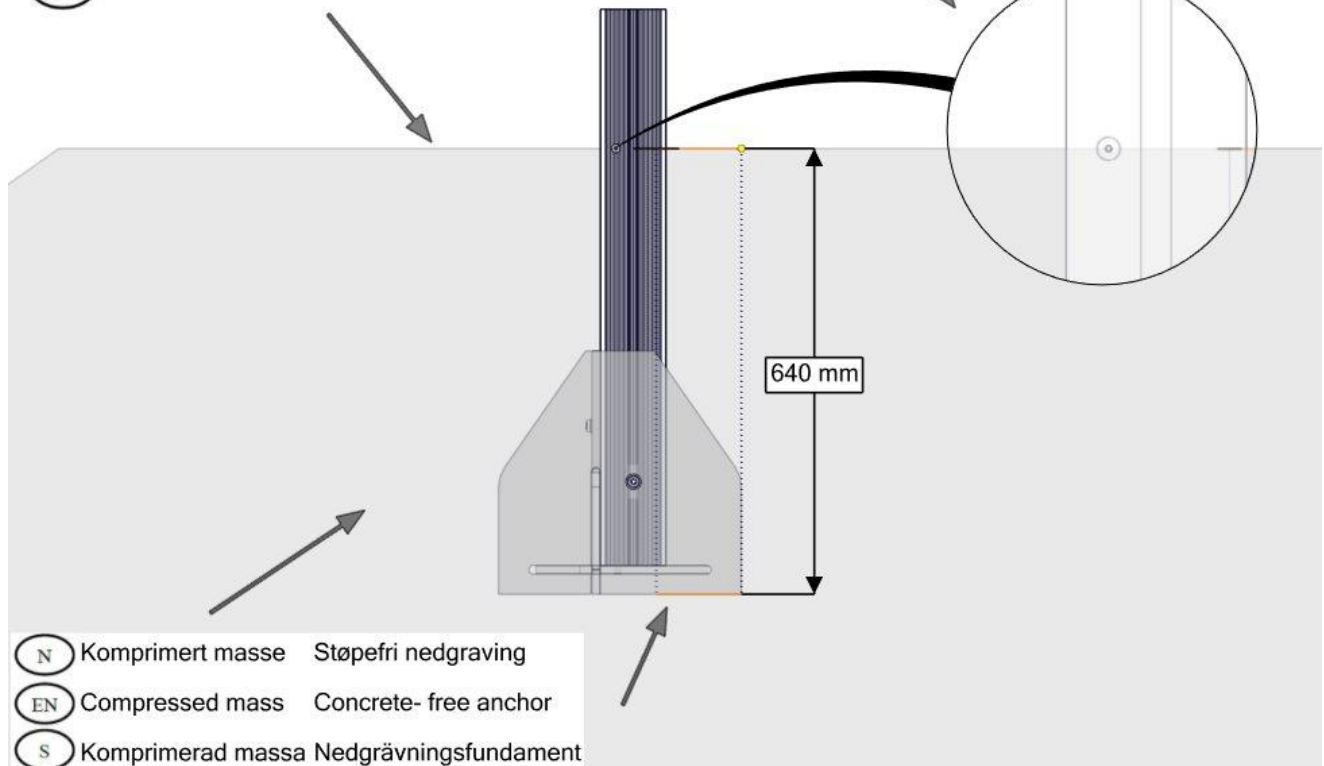


- (N) Komprimert masse betong
- (EN) Compressed mass concrete
- (S) Komprimerad massa betong

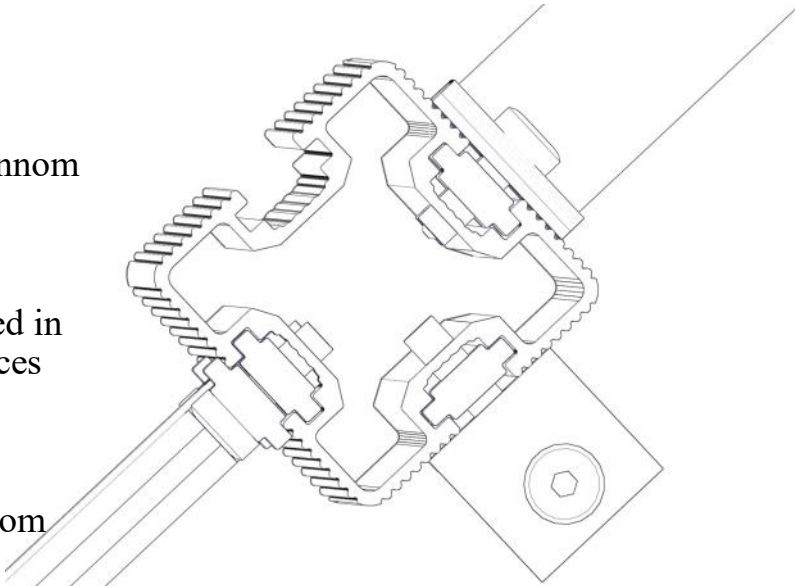
**Fundamentering uten betong / Foundation without concrete / Förankring utan betong**

- (N) Støtdempende materialer Ref NS-EN 1176-1
- (EN) Impact attenuating materials §4.2.8.5
- (S) Støtdämpande material

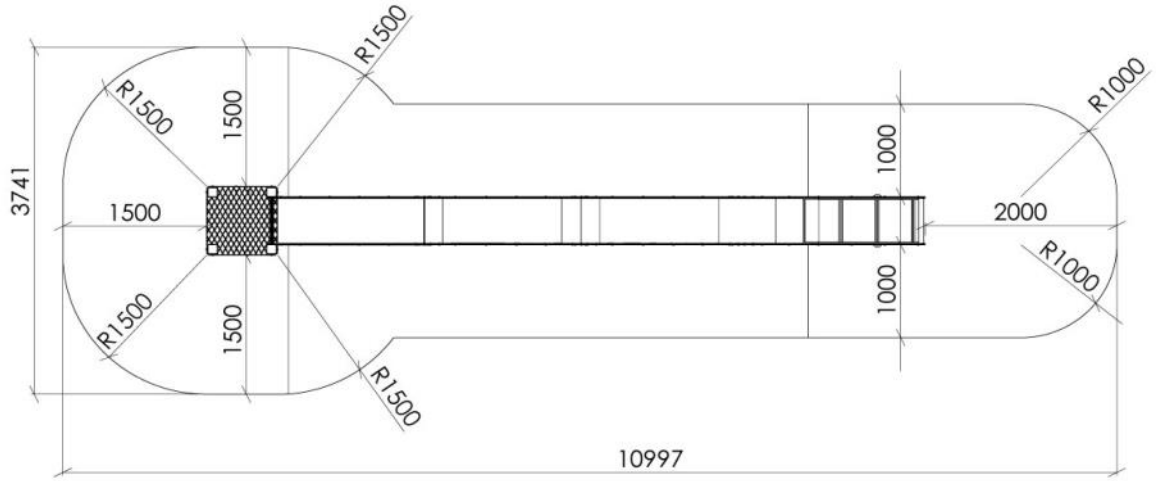
- (N) Bakkenivå
- (EN) Ground level
- (S) Marknivå



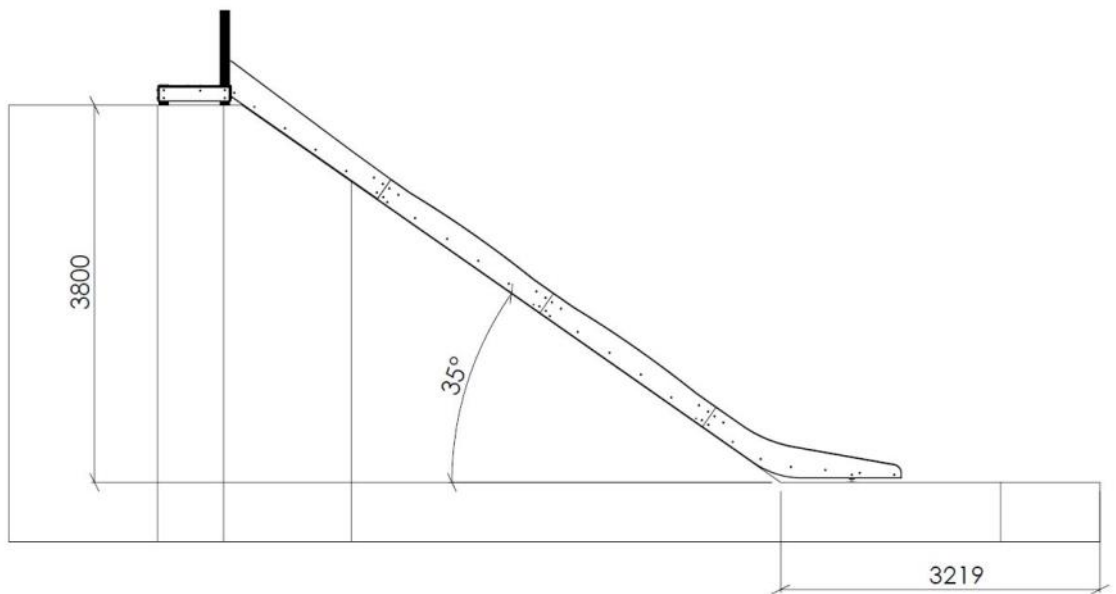
- (N) Komprimert masse Støpefri nedgraving
- (EN) Compressed mass Concrete-free anchor
- (S) Komprimerad massa Nedgravningsfundament

<p>(N)</p> <p>(EN)</p> <p>(S)</p>	<p>Bolten skrues HELT igjennom aluminiumen. Maks moment: 30Nm</p> <p>The bolt must be tightened in to the post, so that it peirces the aluminium Max torque: 30Nm</p> <p>Bulten skruvas HELT genom aluminiumen. Maks Vridmoment: 30Nm</p> 
<p>(N)</p> <p>(EN)</p> <p>(S)</p>	<p>Alle mål er oppgitt i millimeter</p> <p>Scale measured in mm</p> <p>Alla mått är i millimeter.</p>

**Sikkerhetssone / Safety zone / Säkerhetszon**



**Plassering / Placement / Placering**



N

Alle mål er oppgitt i millimeter

EN

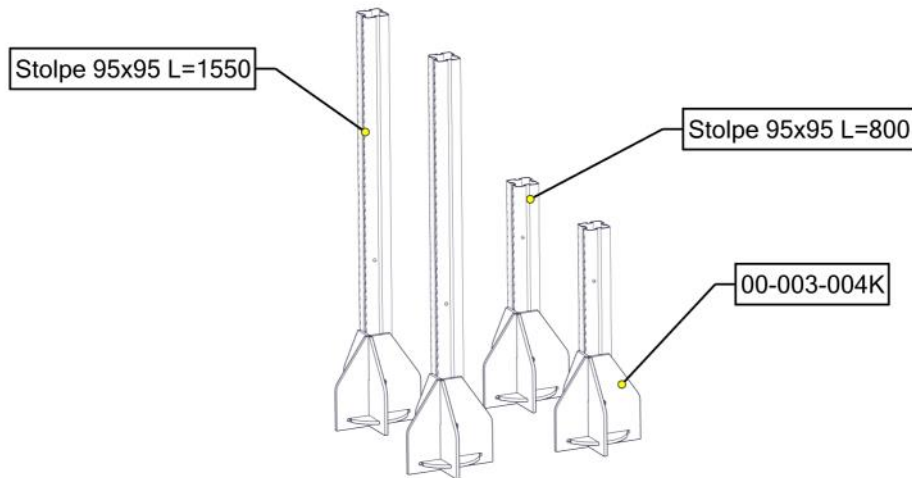
Scale measured in mm

S

Alla mått är i millimeter.

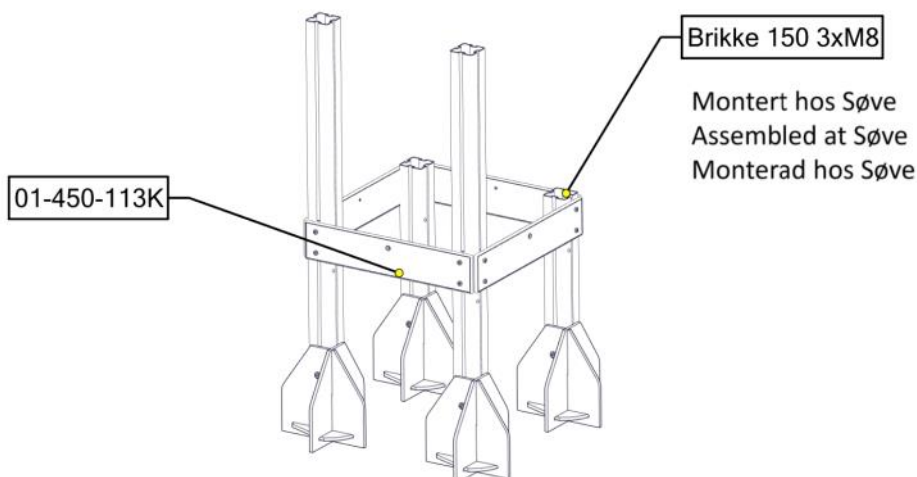
## Montering av lekeapparatet / Assembly instructions / Montering av lekredskapet

Se separat delmontering for detaljer  
 See separate assembly for details  
 Se separata delmontering för detaljer



Part Name	Article nr.	Qty
Nedgravingsfundament 95x95	00-003-004K	4
Stolpe 95x95 L=800	SFA5117/1	2
Stolpe 95x95 L=1550	SFA5117/1	2

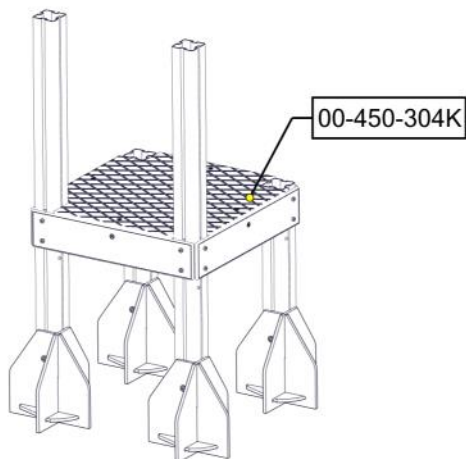
Se separat delmontering for detaljer  
 See separate assembly for details  
 Se separata delmontering för detaljer



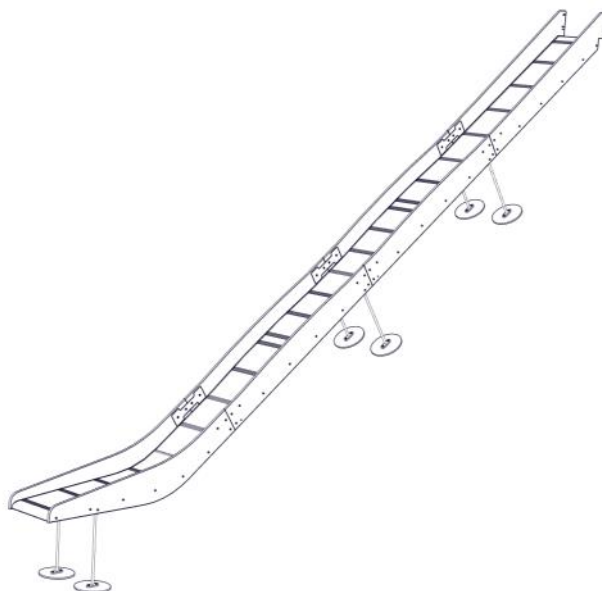
Part Name	Article nr.	Qty
Sprosse gulv 710 x 145 x15	01-450-113K	4

## Montering av lekeapparatet / Assembly instructions / Montering av lekredskapet

Se separat delmontering for detaljer  
 See separate assembly for details  
 Se separata delmontering för detaljer



Part Name	Article nr.	Qty
Gulv 740 x 740 x15 Standard	00-450-304K	1



Part Name	Article nr.	Qty
Fundament plate	00-003-103	6
Stålforankring L=600	00-100-316	6
Rutsjebane terreng 8,1 x 0,5	03-200-619	1
Torx M8x35	04-000-035	12

Part Name	Article nr.	Qty
Torx M8x50	04-000-050	6
Låsemutter M8	04-040-008	18
Skive M8	04-050-008	30

# Montering av lekeapparatet / Assembly instructions / Montering av lekredskapet

X6

00-100-316

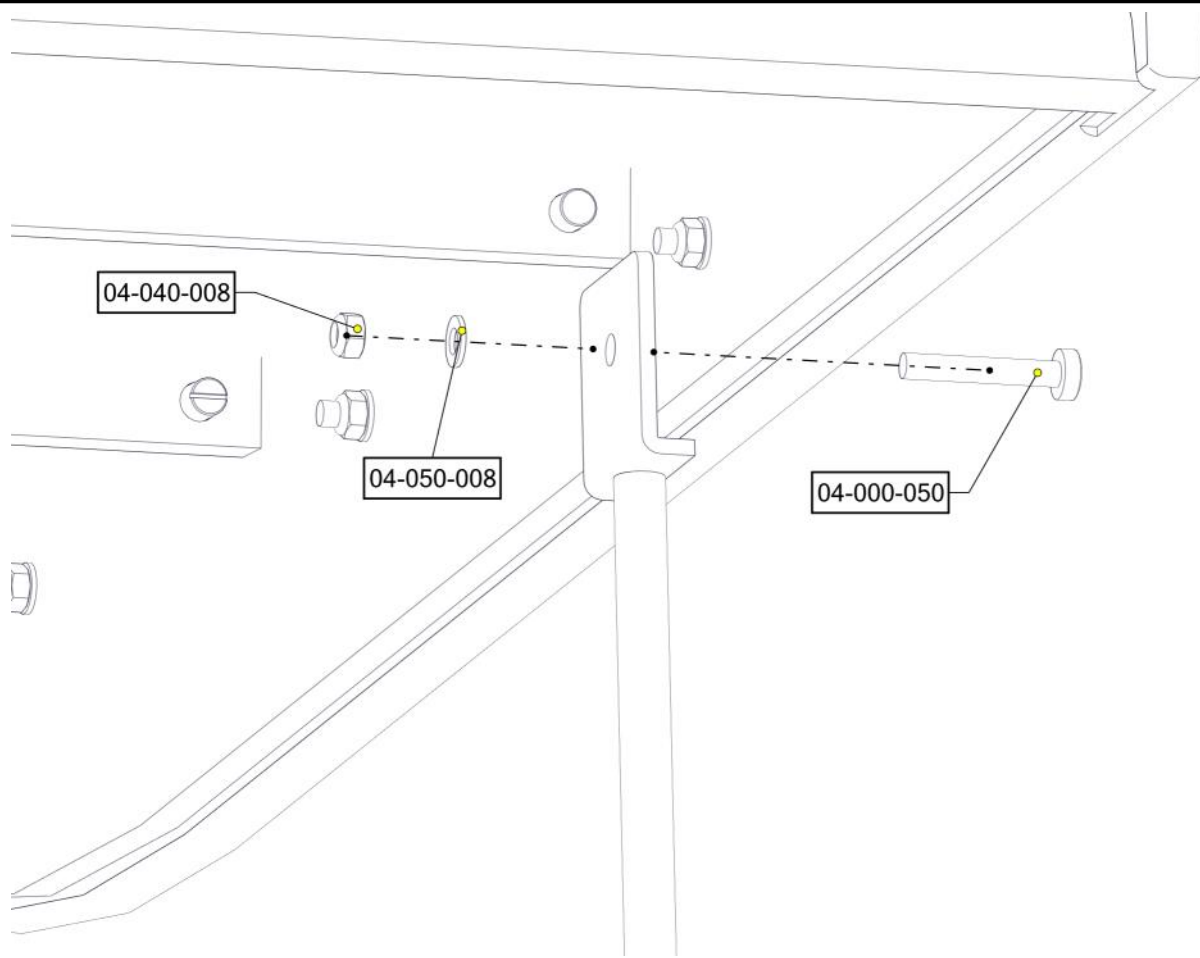
04-000-035

04-050-008

00-100-316

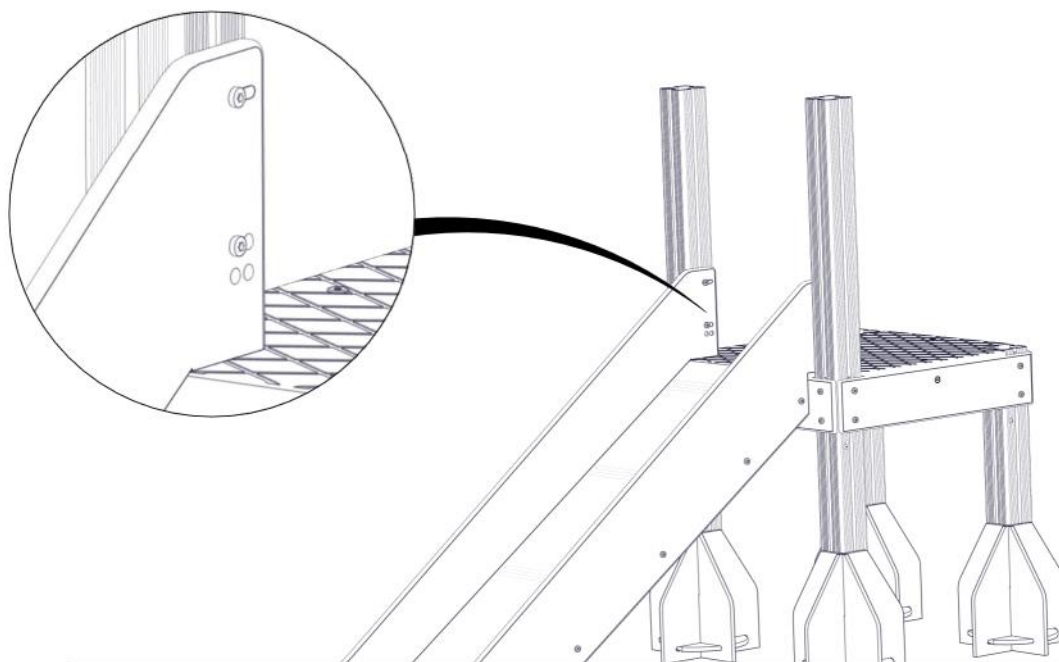
00-003-103

04-040-008

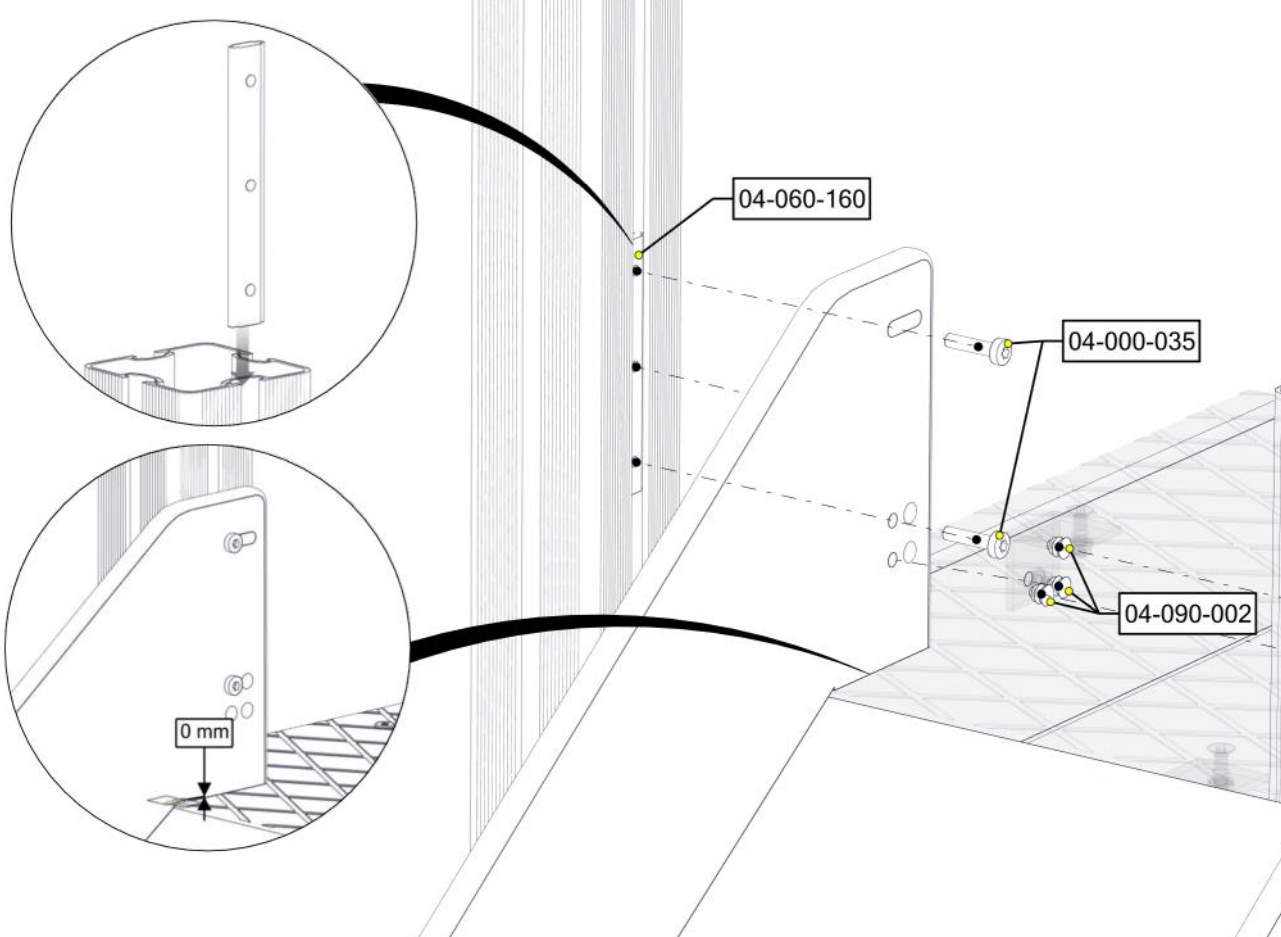




# Montering av lekeapparatet / Assembly instructions / Montering av lekredskapet

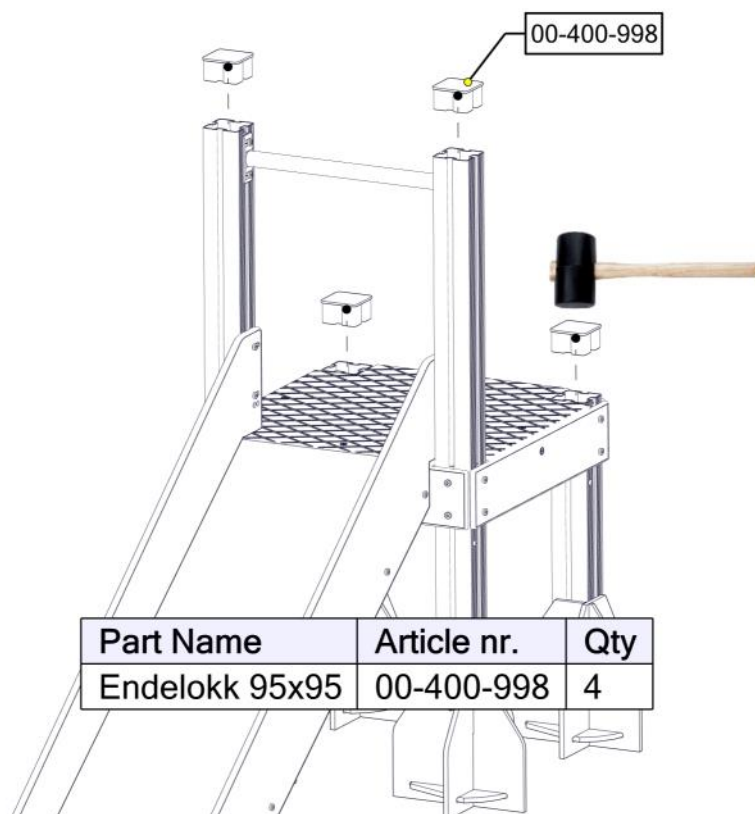
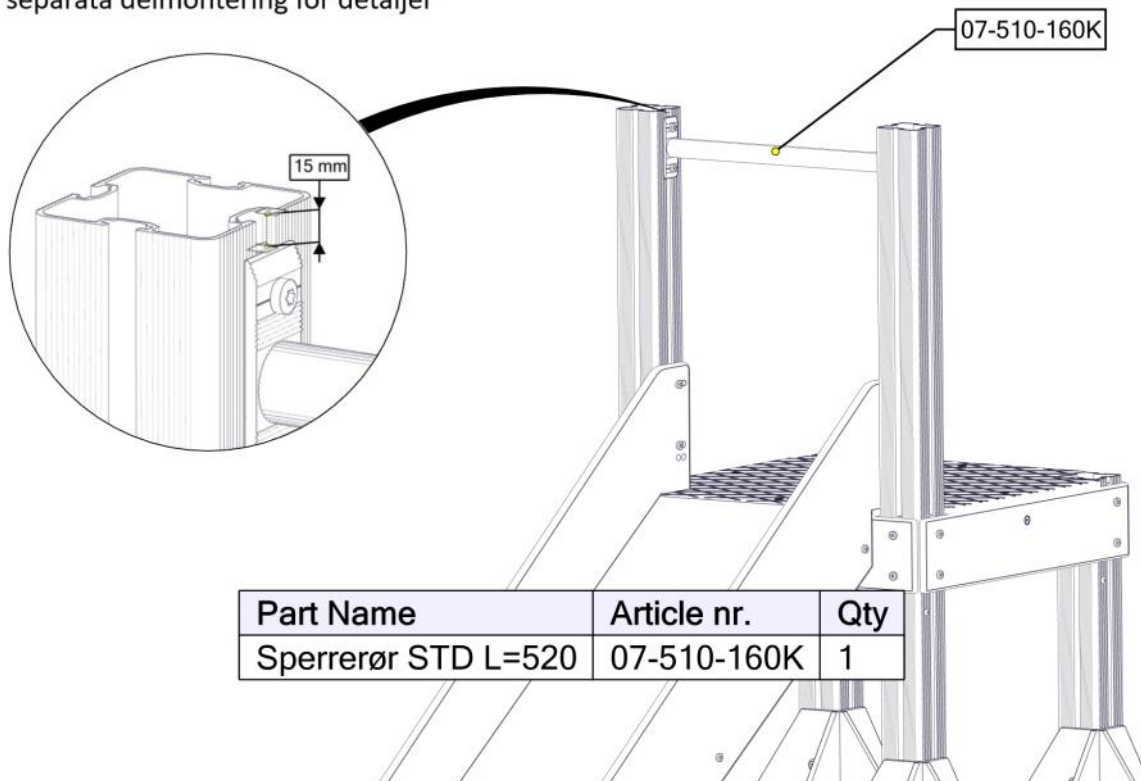


Part Name	Article nr.	Qty
Brikke 160 3xM8	04-060-160	2
Plastpropp 13mm hode / dekker 9-11 mm hull	04-090-002	6
Torx M8x35	04-000-035	4

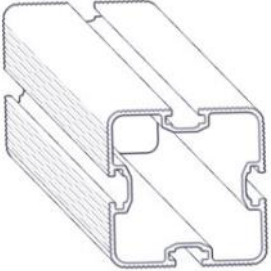
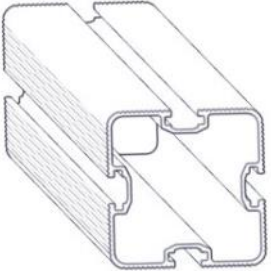
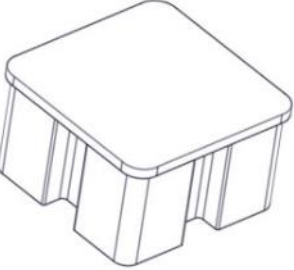

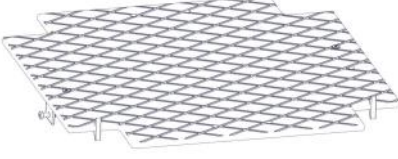




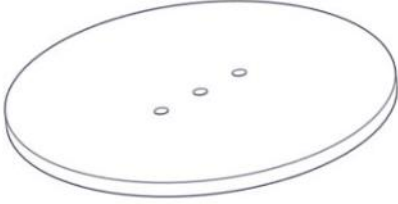

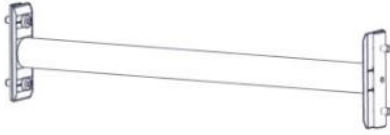
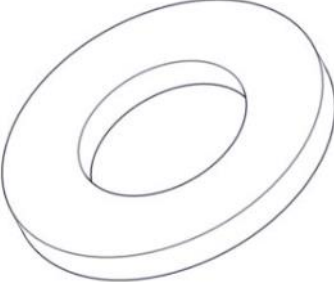
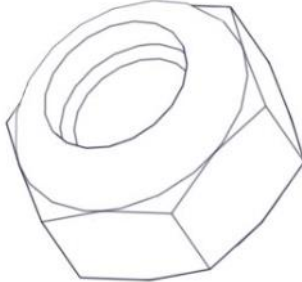
## Montering av lekeapparatet / Assembly instructions / Montering av lekredskapet

Se separat delmontering for detaljer  
 See separate assembly for details  
 Se separata delmontering för detaljer




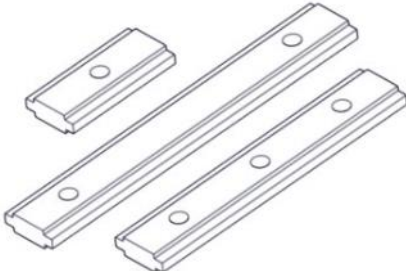
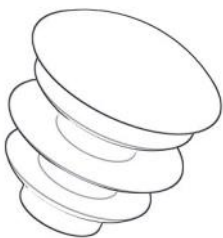
<b>Før utstyret tas i bruk / Before play begins / Innan lekredskapet tas i bruk</b>	
<b>N</b>	<ul style="list-style-type: none"> <li>● Påse at fallunderlag er utlagt i henhold til gjeldende regler eller vår anbefaling</li> <li>● Fjern alle monteringshjelpemidler ( rester av betong, planker, paller, plast, og lignende)</li> <li>● Før utstyret tas i bruk, burde man sjekke at det ikke er fare for at anorakksnorer og lignende som kan hekte seg fast noen steder på lekeapparatet. (Vedlagte snor med dobbe (kneledd) kan brukes til å sjekke at dette er i orden. Se vedlagte veiledning for bruk av denne. Dette gjøres for å oppdage eventuelle feilmonteringer.?)</li> <li>● NB! Bør stå i 2-3 dager før bruk</li> </ul>
<b>EN</b>	<ul style="list-style-type: none"> <li>● Make sure the area and depth of safer surfacing are according to the current standard, or to the manufacturer's recommendation</li> <li>● Make sure all tools and surplus materials are removed before play begins</li> <li>● PS! When complete, allow 2-3 days for the concrete to set before use</li> </ul>
<b>S</b>	<ul style="list-style-type: none"> <li>● Kontrollera att fallunderlag är utlagt enligt gällande regler eller vårt rekommendation</li> <li>● Ta bort alla monteringshjälpmedel (rester av betong, plankor, pallar, plast och liknande)</li> <li>● Innan lekredskapet används, kontrollera att anoracksnoddar eller kläder/delar av kläder eller liknande inte kan fastna i några delar på redskapet. (Den bipackade "knävringen" kan man med fördel användas för denna kontroll.</li> <li>● Detta görs för att upptäcka eventuella felmonteringar.)</li> </ul>


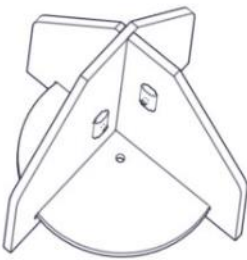
<b>Boltepakker for / Boltpackage for / Bultpaket för</b>		Sign. _____		
<b>Terrengsklie 8,1x0,5 Grå 40-143-613</b>	<b>Navn</b>	<b>Artnr/ dimensjon</b>	<b>Ant</b>	<b>Lev</b>
	Stolpe 95x95 Lengde = 1550 (950-600) Sort	SFA5117/1	2	
	Stolpe 95x95 Lengde = 800 (200-600) Sort	SFA5117/1	2	
	Endelokk 95x95 stolpe Sort	00-400-998	4	
	Sprosse gulv 710x145x15 Grå	01-450-113K (Se egen delmontering)	4	
	Gulv 740x740x15 Standard Grå	00-450-304K (Se egen delmontering)	1	
	Merkeskilt	00-100-400 (Montert hos Søve)	0	

<b>Boltepakker for / Boltpackage for / Bultpaket för</b>		Sign. _____.		
<b>Terrengsklie 8,1x0,5 Grå 40-143-613</b>	<b>Navn</b>	<b>Artnr/ dimensjon</b>	<b>Ant</b>	<b>Lev</b>
	Rutsje 8,1x0,5 Grå	03-200-619	1	
	Fundament plate	00-003-103	6	
	Stålforankring L=600	00-100-316	6	
	Sperrerør L=520 Standard Sort	07-510-160K (Se egen delmontering)	1	
	Skive M8	04-050-008	30	
	Låsemutter M8	04-040-008	18	

**Boltepakker for / Boltpackage for / Bultpaket för**

Sign. \_\_\_\_\_.

Terrengsklie 8,1x0,5 Grå 40-143-613	Navn	Artnr/ dimensjon	Ant	Lev
	Torx M8x50 Torx M8x35	04-000-050 04-000-035	6 16	
	Brikke 160 3xM8	04-060-160	2	
	Plastpropp	04-090-002	6	

<b>Boltepakker for / Boltpackage for / Bultpaket för</b>		Sign. _____.		
<b>Terrengsklie 8,1x0,5 Grå 40-143-613</b>	<b>Navn</b>	<b>Artnr/ dimensjon</b>	<b>Ant</b>	<b>Lev</b>
	<b>Fundament Støp</b>			
	Støpefundament 95 x 95 stolpe	00-003-110K (Se egen Delmontering)	4	
	<b>Fundament Nedgravning</b>			
	Nedgravningsfundament	00-003-004K (Se egen Delmontering)	4	



24.05.2023 MNO  
Forandret stålforankring til 600mm