

N

Monteringsanvisning

EN

Assembly Instructions

S

Monteringsanvisning

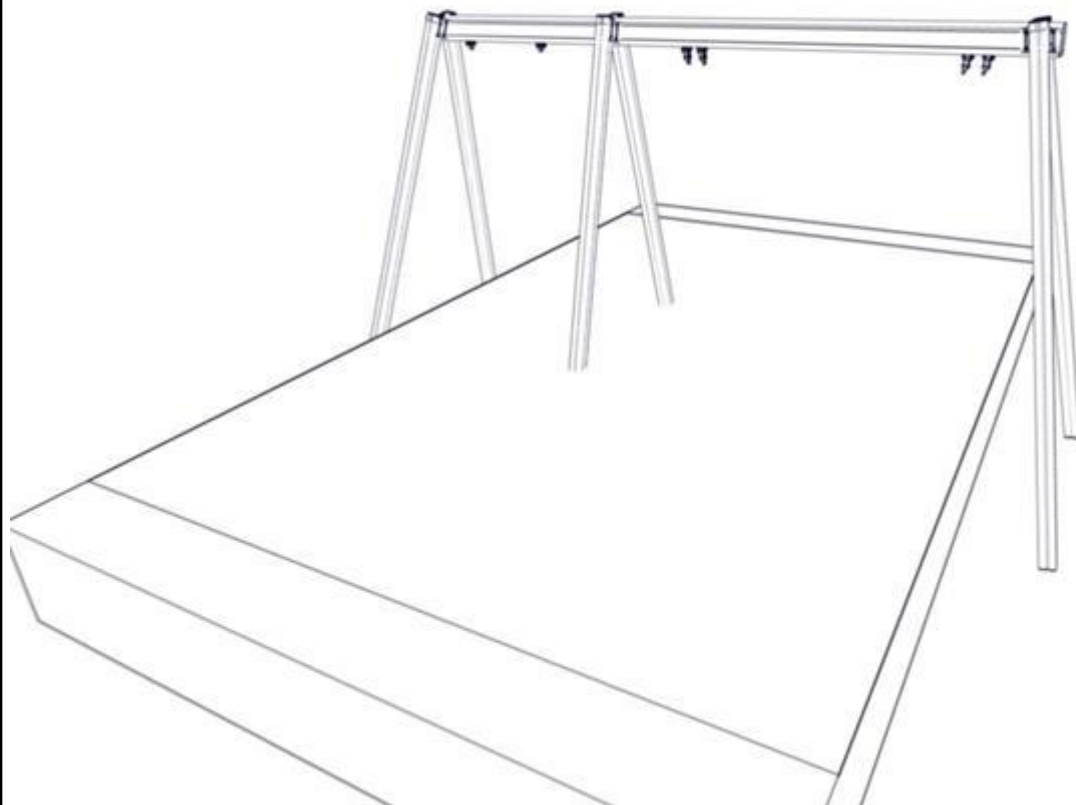
Produkt nr. / Product no. / Produkt nr.

50-151-636**Grå**

Ord. nr. _____

Dato. _____

Sign. _____

**søve**

Søve AS
Grønnvoldveien 290
3830 Ulefoss - Norway
Tlf: +47 35 94 65 65
www.sove.no

**søve**

Søve AB
EA Rosengrensgatan 32
421 31 Västra Frölunda
Phone: +46 (0)31 773 97 00
www.sove.se

Monteringstips / Assembly Advice / Monteringsstips

N

• Les monteringsanvisningen nøye før montering.

- Monter elementene i rekkefølgen som vist.
- Boltene bør ikke skrues for hardt til før alt er montert, vatret og loddet. Skru så boltene til.
- NB! Ved bruk av drill, kan boltene ryke.
- På grunn av at solen kan gjøre rutsjeflaten veldig varm, bør rutsjebanens utløp vende mot nord-øst eller nord-vest.
- Er lekeutstyret plassert i naturlige ferdselstraséer må området sikres mot gjennomgang.
- Innspringningshinder bør vurderes rundt lekeapparater hvor det er stor bevegelse, f.eks. ved huskestativ.
- Det bør være fritt innsyn til lekeutstyr som er beregnet for barn under 3 år.

NB! Under monteringsarbeidet må utstyr, som ikke er forankret forsvarlig i bakken, sikres slik at det ikke velte.

Området må avstenges under montering av apparatene med sperrebånd eller lignende.

EN

• Read the instruction carefully before assembling the play unit.

- Assemble the components in the sequence shown in these instructions.
Fixings must not be fully tightened during assembly. Before casting the foundations, the structure must be level and plumb, at which point all fixings are tightened.
PS! If use of drill, the bolts may be wrecked.
- Avoid positioning the slide facing due south because of overheating – ideal positions are facing north-east or north-west.
Secure the construction-area to prevent people from walking through it.
- Consider installing barriers around play-equipment which gives rise to a lot of activity – i.e. swings.
- Ensure that clear vision is possible across the play area so that supervision is possible from any position, particularly where children under 3 years of age will be playing.

NB! During assembly of the equipment, ensure that all structures are securely propped, especially when left overnight. Also ensure that equipment is supported

Monteringstips / Assembly Advice / Monteringsstips**S**

- Läs monteringsanvisningen noga före montering.

- Montera delarna i den ordningen som anvisas
- Skruvarna bör inte skruvas för hårt tills allt är monterat, i våg och lodat.

OBS! Används elektrisk skruvdragare, kan bulten gå sönder. Hårdra därför manuellt!











- Solen kan göra att rutchbanan blir väldigt varm. Banans nedfart rekommenderas att vändas i norrlig riktning
- Om lekplatsen placeras vid en gångväg mm bör området säkras mot genomfart av gående och cyklister.
- Insprängningshinder bör placeras runt lekutrustning med stor rörelse, t ex, gungställning.
- Det bör vara fri insyn till lekutrustning beräknat till barn under 3 år.

OBS! Under monteringsarbete bör utrustningen som inte ska förankras i marken, ställs så att den inte kan välta.

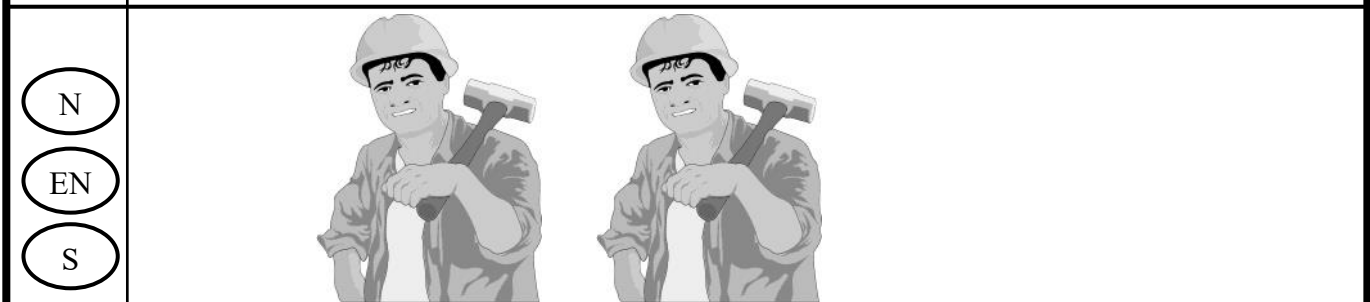
Området måste spärras när lekutrustningen byggs upp, med avspärrningsband eller liknande.

NO	Betongkvalitet	C25/30		
SE	Betongkvalitet			
EN	Concrete quality			
NO	Mengde betong		0,7	m ³
SE	Mängd betong			
EN	Amount of concrete			
NO	Fundament størrelse		0,5x0,5x0,45	m
SE	Stiftelsestorlek			
EN	Foundation size			
NO	For sikkerhet må fundamentene med sand eller myk jord være minst 50% større i areal			
SE	För säkerheten måste grunden med sand eller mjuk jord vara minst 50% större i området			
EN	For safety, the foundations with sand or soft soil must be at least 50% larger in area			
NO	Tyngste element	01-151-636	35,5	Kg
SE	Tyngsta element			
EN	Heaviest element			
NO	Største element	01-151-636	4,8x0,13x0,27	m
SE	Största element			
EN	Biggest element			

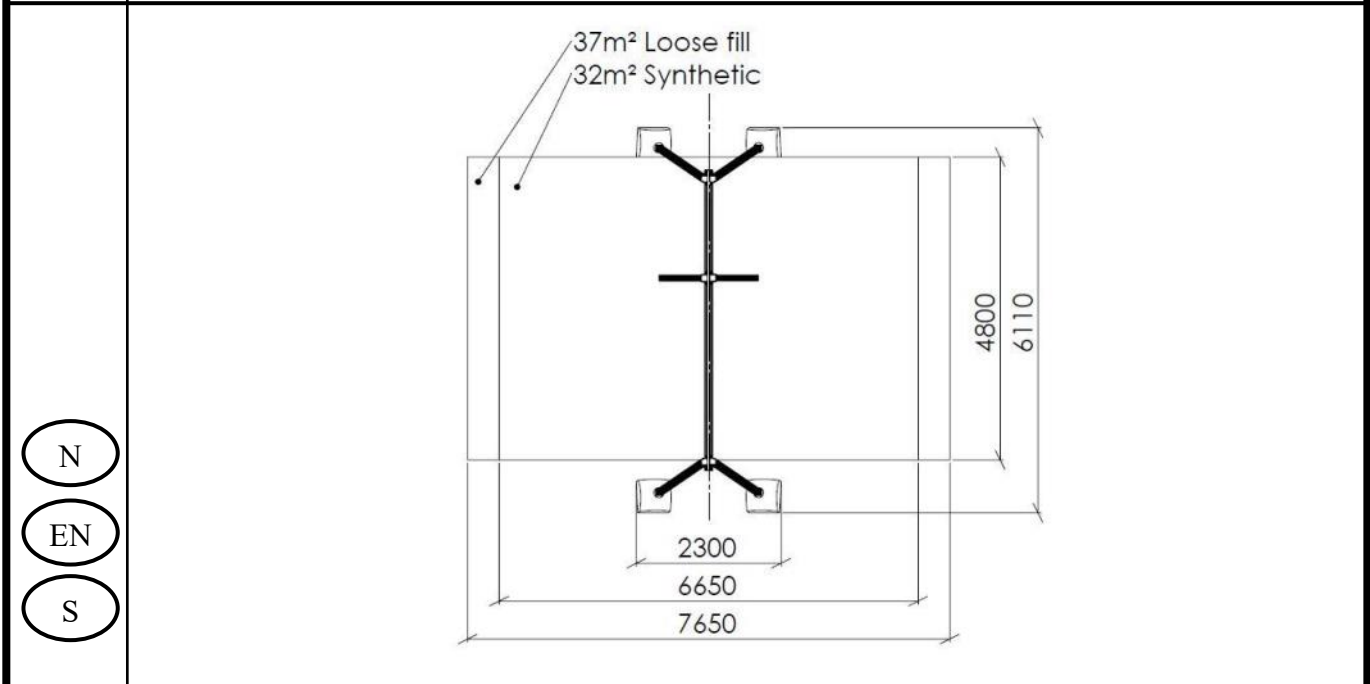
Nødvendig verktøy / Tools required / Nödvändiga verktyg

<p>(N)</p> <p>(EN)</p> <p>(S)</p>	<p>(A)</p> 	<p>(B)</p>  <p>Torx Nr 45</p>	<p>(C)</p> <p>5 mm 6 mm</p> 	<p>(D)</p> 	<p>(E)</p> 
		<p>Metermål Metric measure Tumstock</p> 	<p>Ø11mm Bor Ø11mm Drill Ø11mm Borr</p> 	<p>Merkebånd Mark ribbon Märkeband</p> 	<p>13 + 17mm</p> 

Nødvendig antall personer / Number of persons required / Rekommenderad antal personer

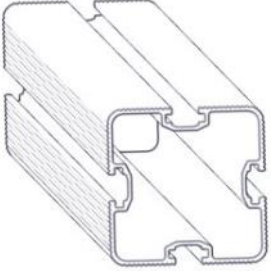

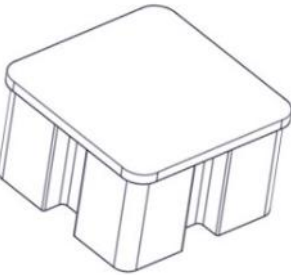
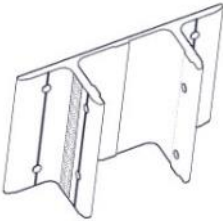
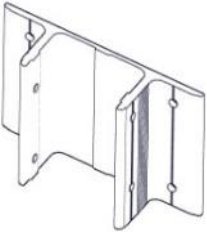
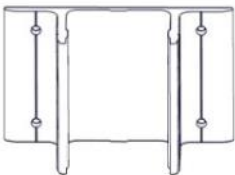


Anbefalt arealbehov ved montering / Recommended working space / Rekommenderad arealbehov vid montering



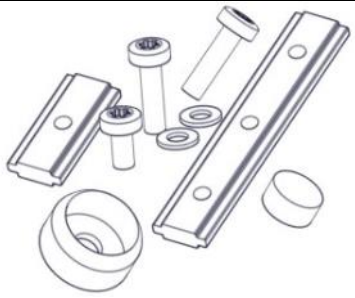
Boltepakker for / Boltpackage for / Bultpaket för

Sign. _____

Huskestativ 1-sete/1 ufo Grå 50-151-636 (fuglerede)	Navn	Artnr/ dimensjon	Ant	Lev
	Stolpe 95x95 Lengde = 3230 (2630-600) Grå	SFA5117/2	6	
	Huskeoverligger Grå	01-151-636	1	
	Endelokk 95x95 stolpe	00-400-998	6	
	Huskebeslag venstre Sort	01-151-109	2	
	Huskebeslag høyre Sort	01-151-108	2	
	Huskebeslag rett Sort	01-151-104	2	


Boltepakker for / Boltpackage for / Bultpaket för

Sign. _____.

Huskestativ 1-sete/1 ufo Grå 50-151-636 (fuglerede)	Navn	Artnr/ dimensjon	Ant	Lev
	Boltpakke huskestativ 6 bein	04-900-016	1	

Boltepakker for / Boltpackage for / Bultpaket för

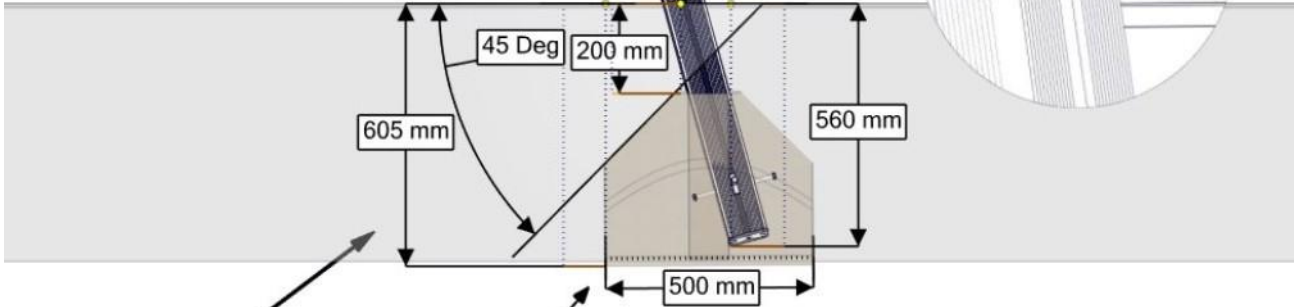
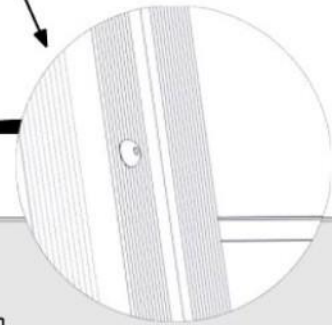
Sign. _____.

Huskestativ 1-sete/1 ufo Grå 50-151-636 (fuglerede)	Navn	Artnr/ dimensjon	Ant	Lev
	Fundament Støp			
	Støpefundament (6 x 00-003-110K)	00-003-017K (se egen delmontering)	1	

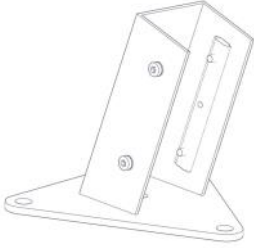
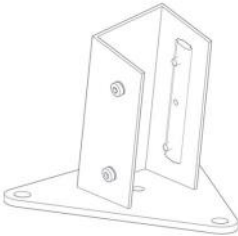
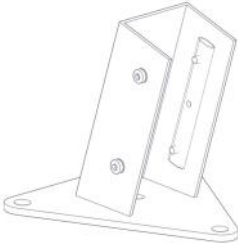
Fundamentering med betong // Foundation concrete // Förankring med betong

- (N) Støtdempende materialer Ref NS-EN 1176-1
- (EN) Impact attenuating materials §4.2.8.5
- (S) støtdämpande material

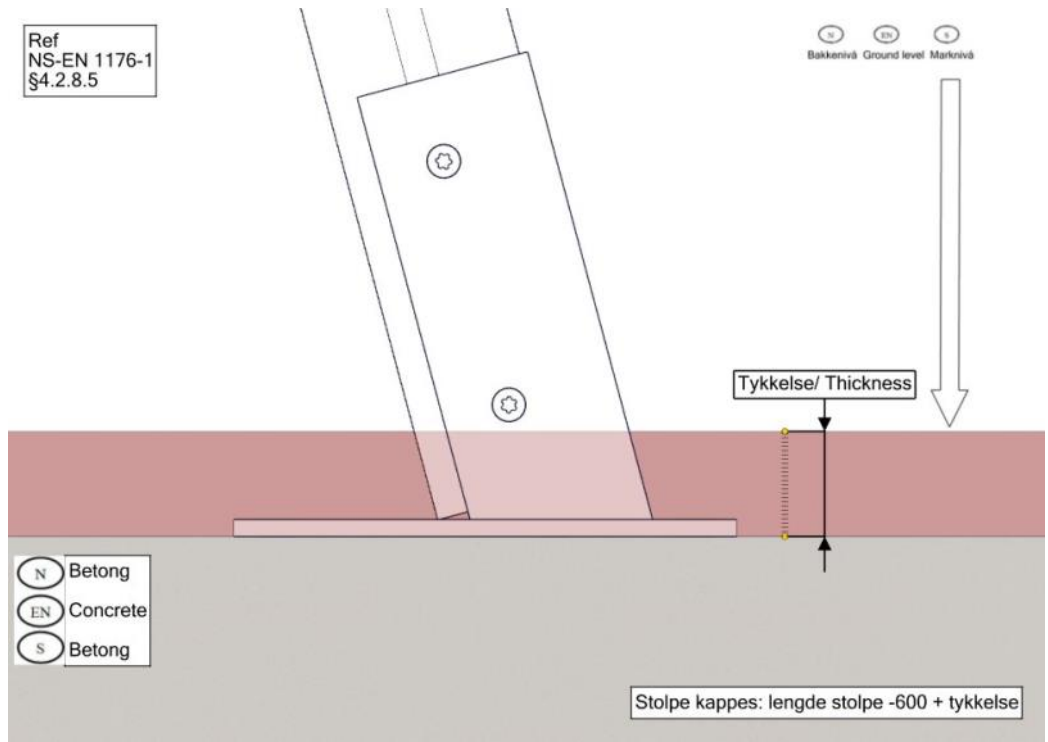
- (N) Bakkenivå
- (EN) Ground level
- (S) Marknivå

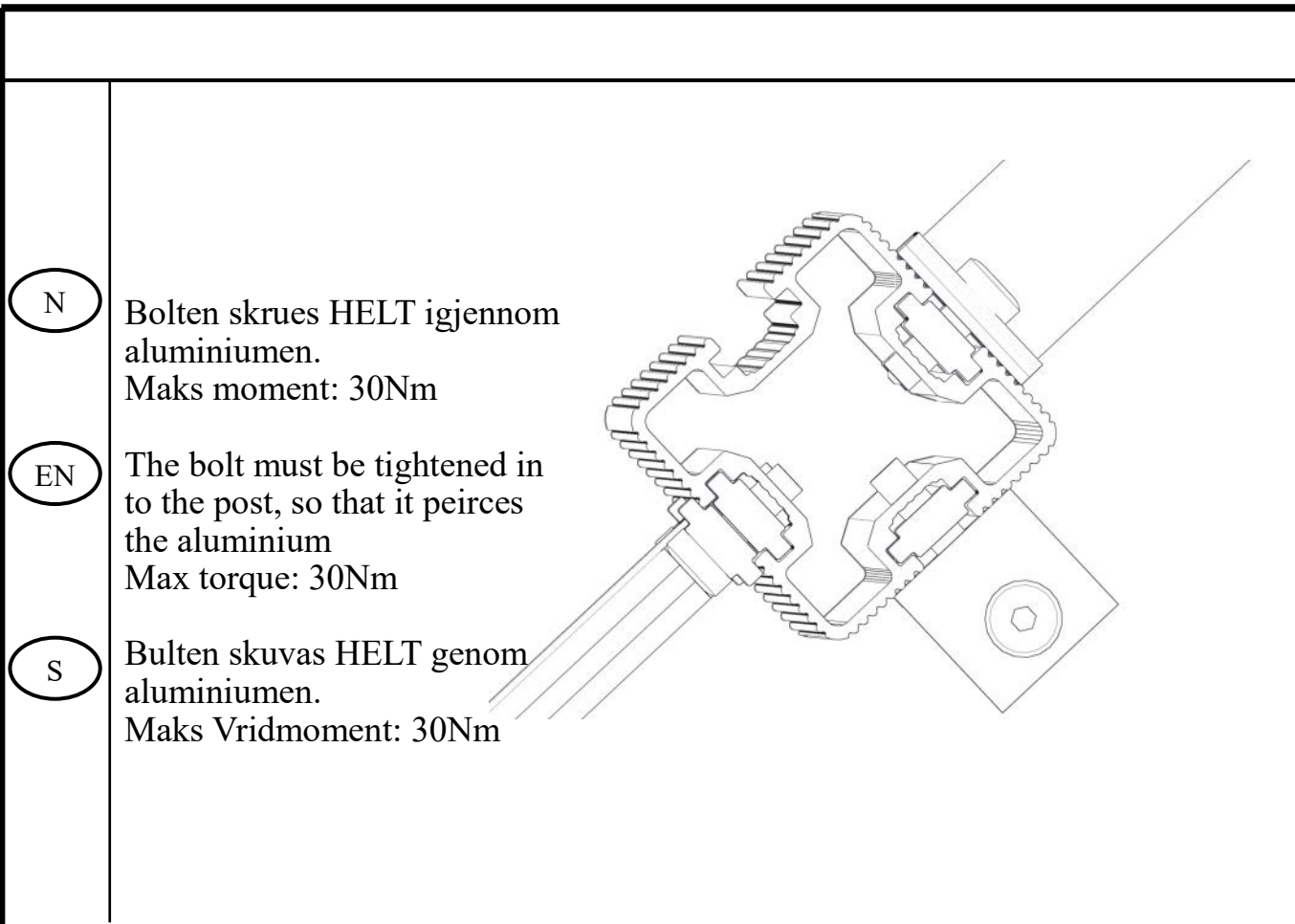


- (N) Komprimert masse betong
- (EN) Compressed mass concrete
- (S) Komprimerad massa betong

Boltepakker for / Boltpackage for / Bultpaket för		Sign. _____		
Huskestativ 1-sete/1 ufo Grå 50-151-636 (fuglerede)	Navn	Artnr/ dimensjon	Ant	Lev
	Fundament Overflatemon- tering			
	Fundament 95x95 OF Høyre	00-003-126K (se egen delmontering)	2	
	Fundament 95x95 OF Venstre	00-003-127K (se egen delmontering)	2	
	Fundament 95x95 rett	00-003-128k (se egen delmontering)	2	
	Stolpe 95x95 kappet	SFA5117/2	6	

Overflatemontering



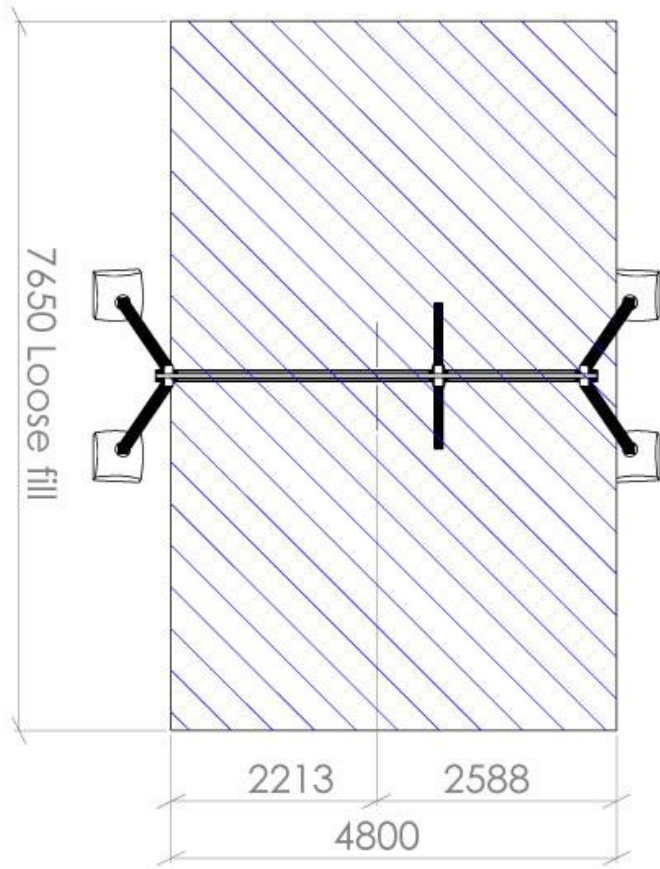
**Fallhøyder / Free height of fall / Fallhöjder**

Fallhøyde 1.5 Meter

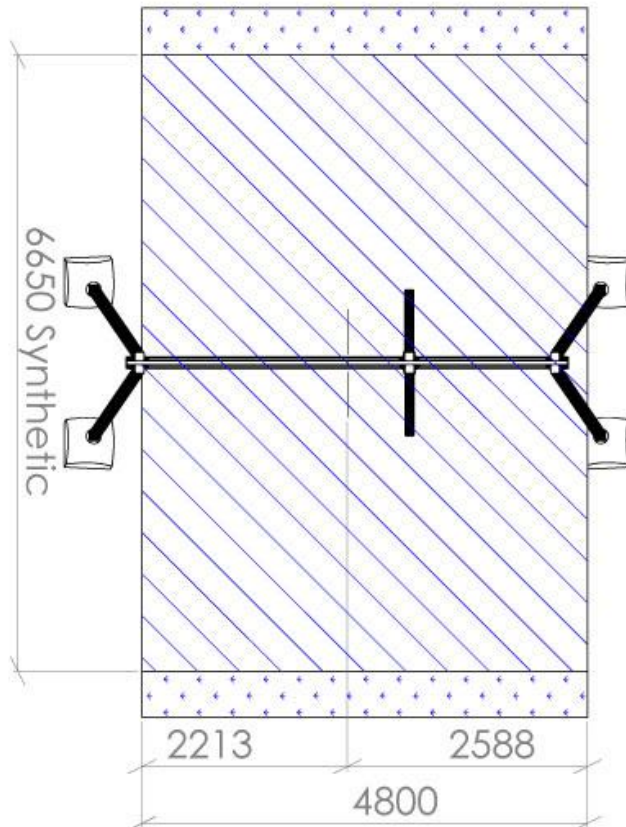


Sikkerhetszone / Safety zone / Säkerhetszon

Loose Fill
Løsmasse



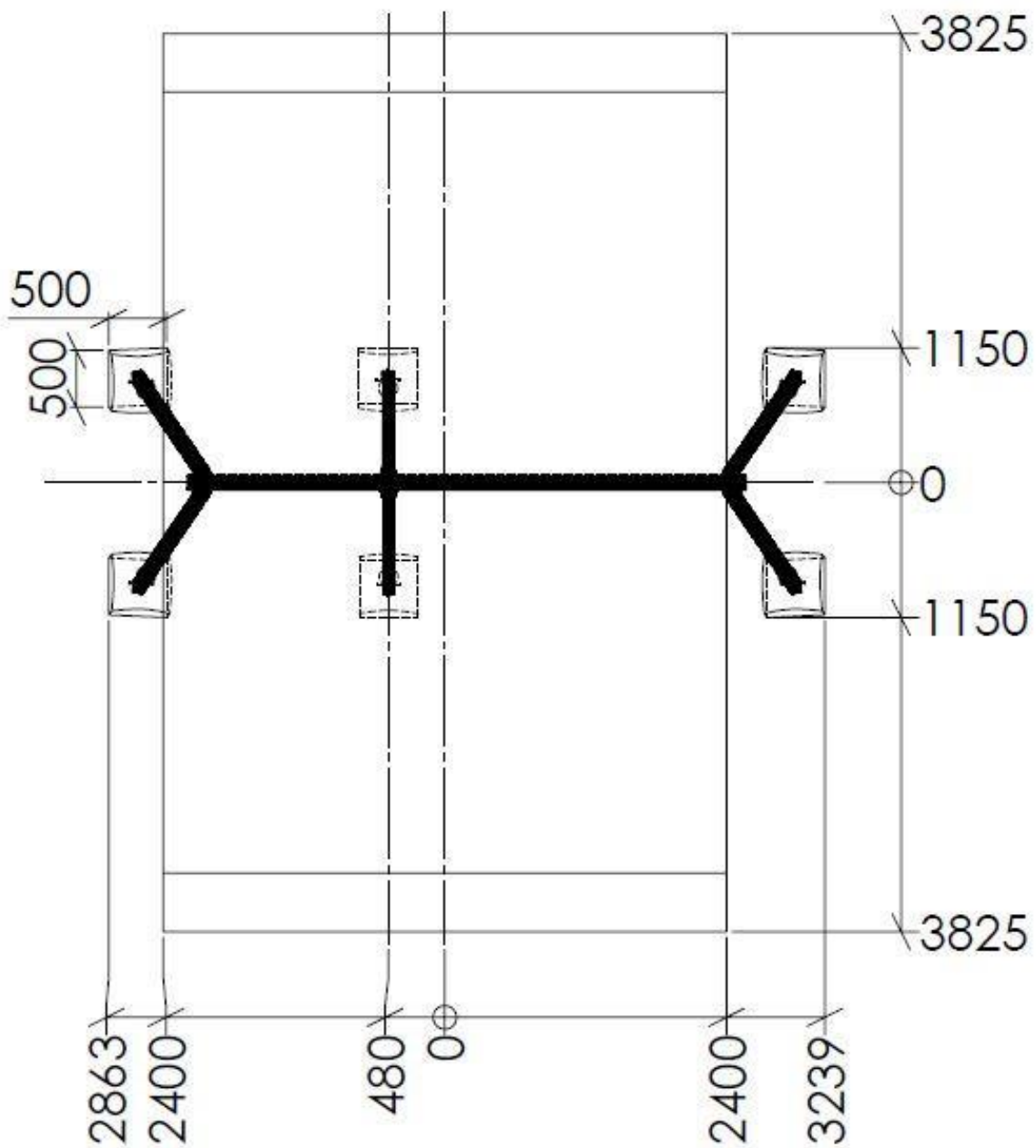
Synthetic
Syntetiske



Falling space, do not overlap with other falling spaces.
Fallzone, ikke overlapp med andre fallzone.

Free from obstacles
Fritt for hindringer

Plassering av forankringer / Ground plan / Placering av förankringar



N

Alle mål er oppgitt i millimeter

EN

Scale measured in mm

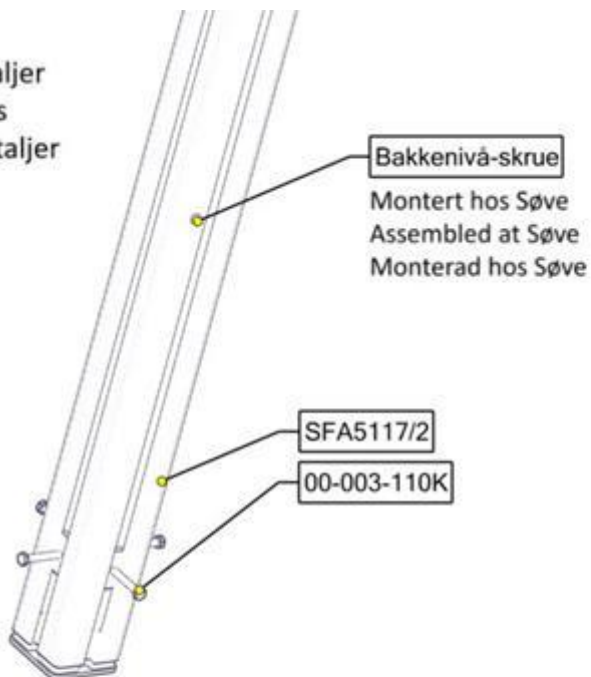
S

Alla mått är i millimeter.

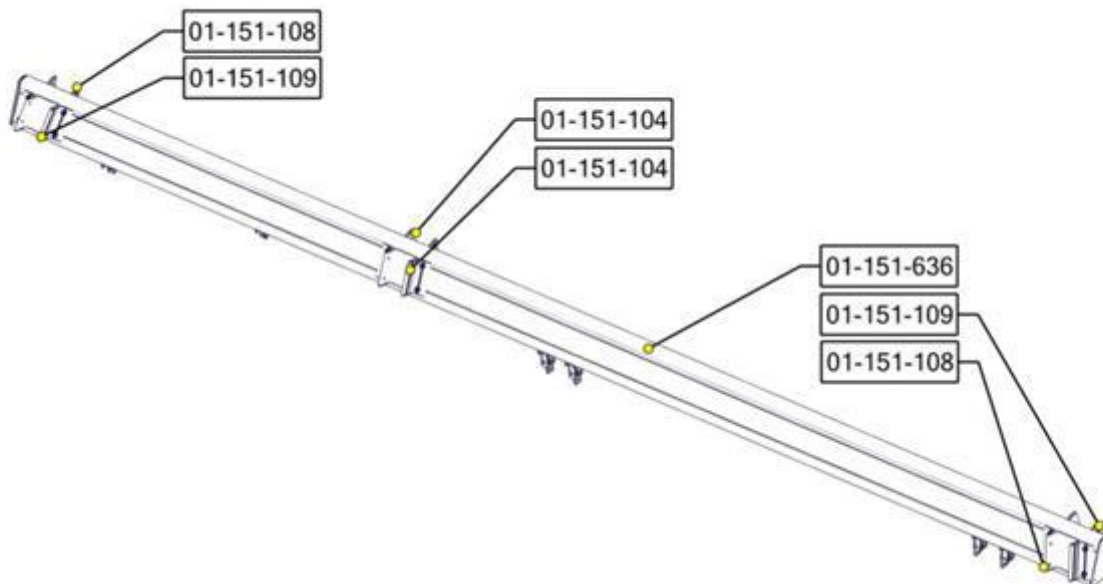
Montering av lekeapparatet / Assembly instructions / Montering av lekredskapet

Se separat delmontering for detaljer
 See separate assembly for details
 Se separata delmontering för detaljer

6x

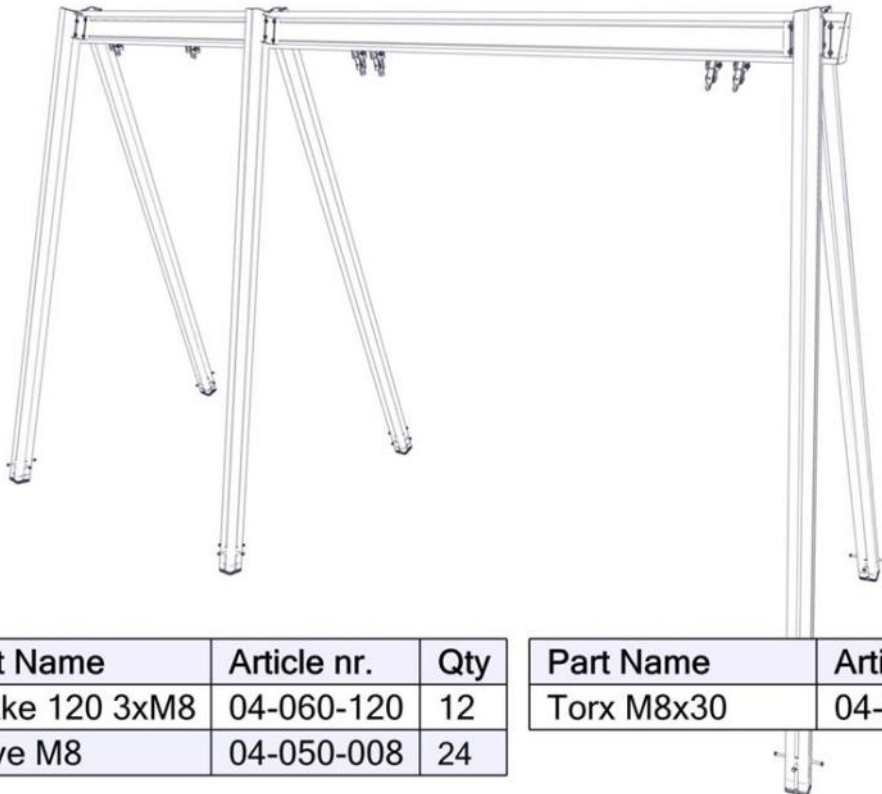
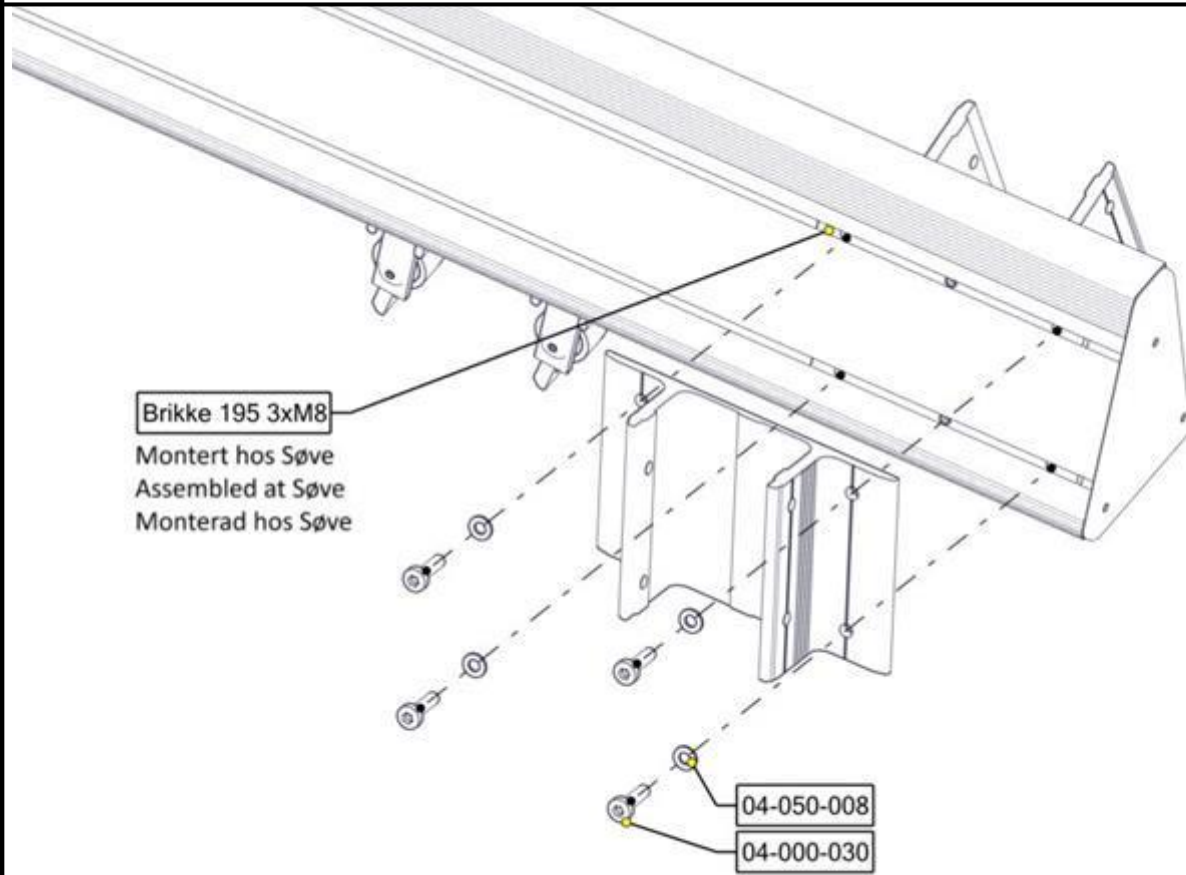


Part Name	Article nr.	Qty
Fundament til støp 95x95 stolpe	00-003-110K	1
Stolpe 95x95 L=3230	SFA5117/2	1



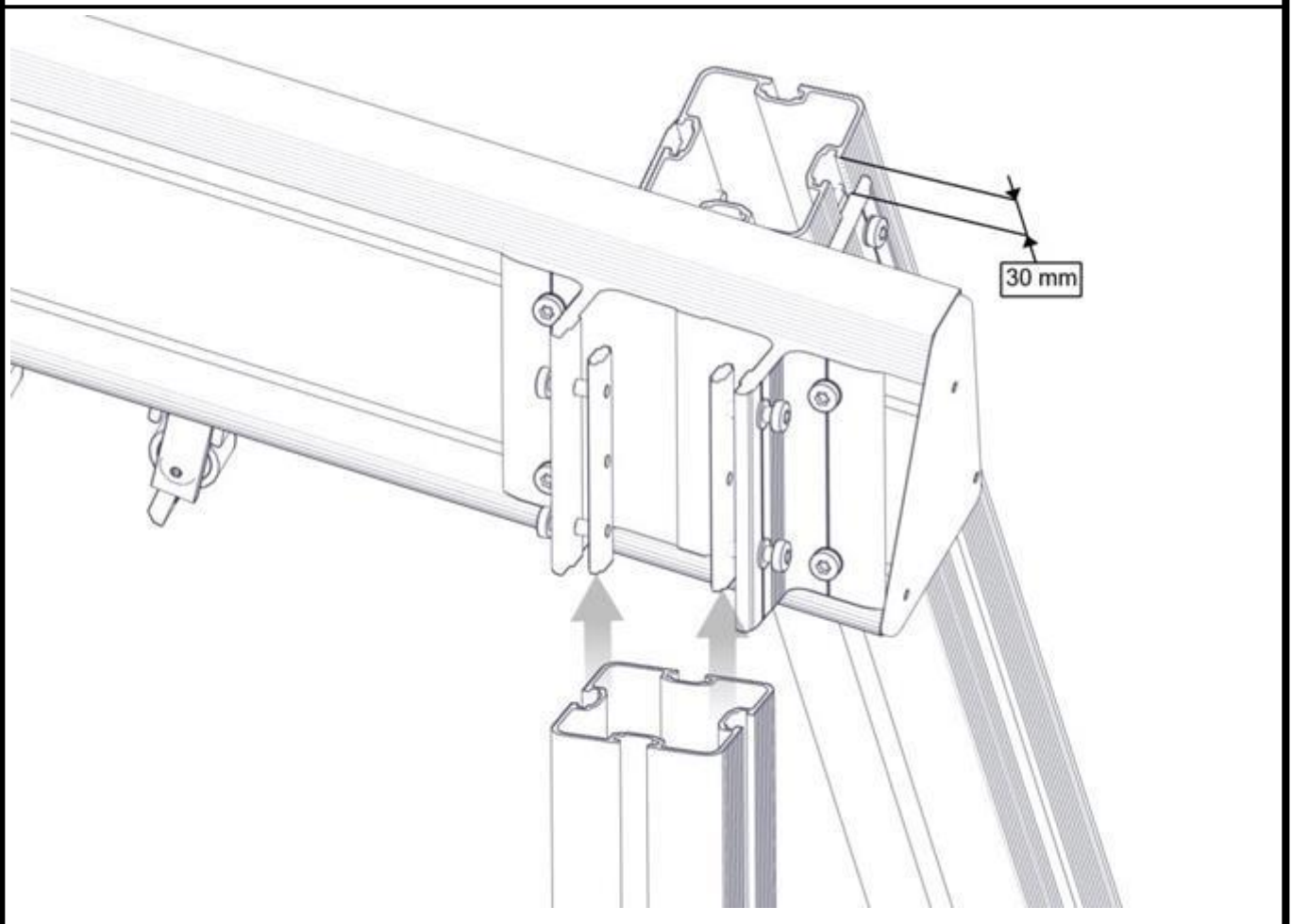
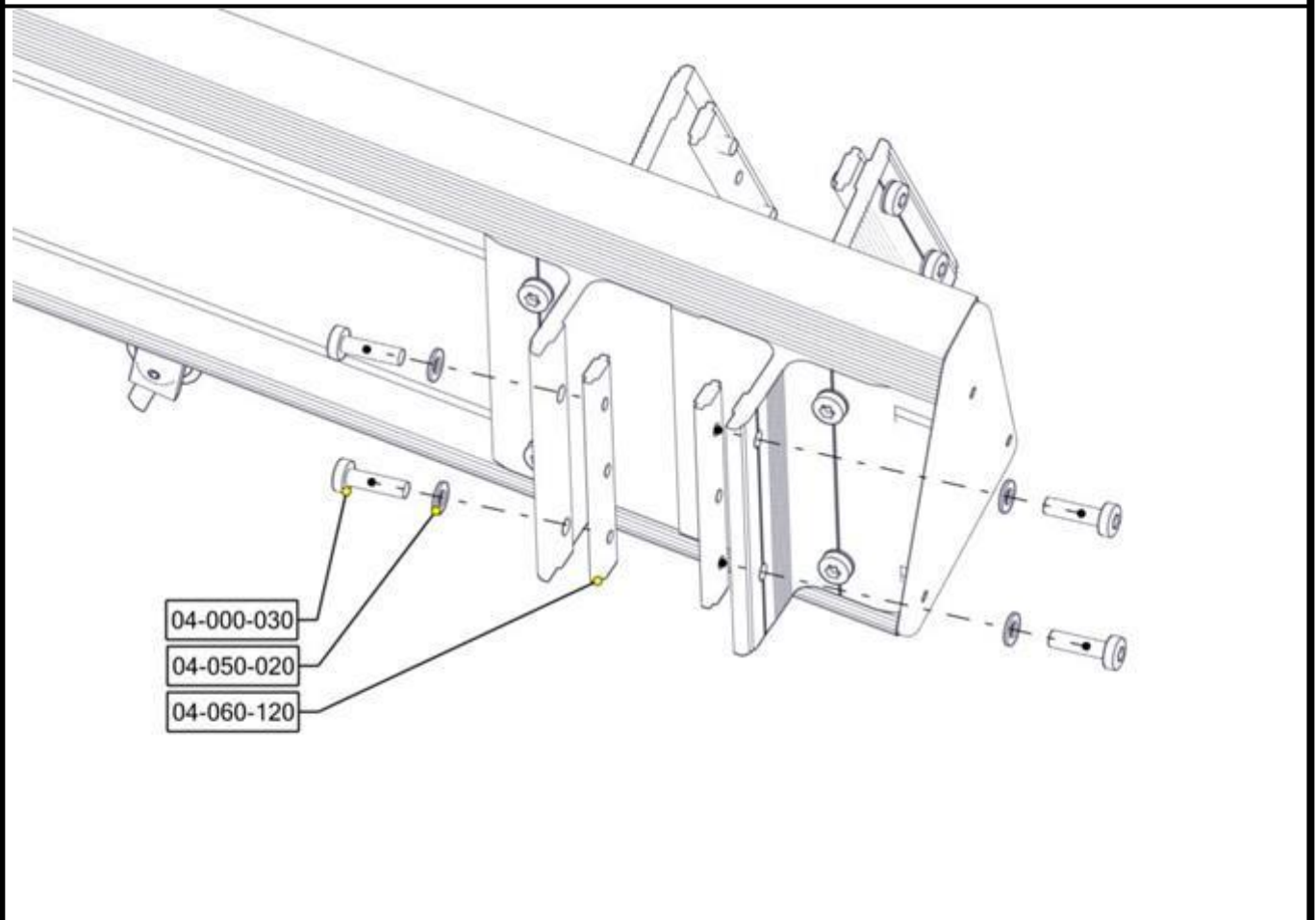
Part Name	Article nr.	Qty
Overligger huskestativ 1-seter + 1-ufo	01-151-636	1
Skive M8	04-050-008	24
Stolpebeslag overligger 210x73 rett	01-151-104	2
Stolpebeslag overligger 210x73 skrå H	01-151-108	2
Stolpebeslag overligger 210x73 skrå V	01-151-109	2
Torx M8x30	04-000-030	24

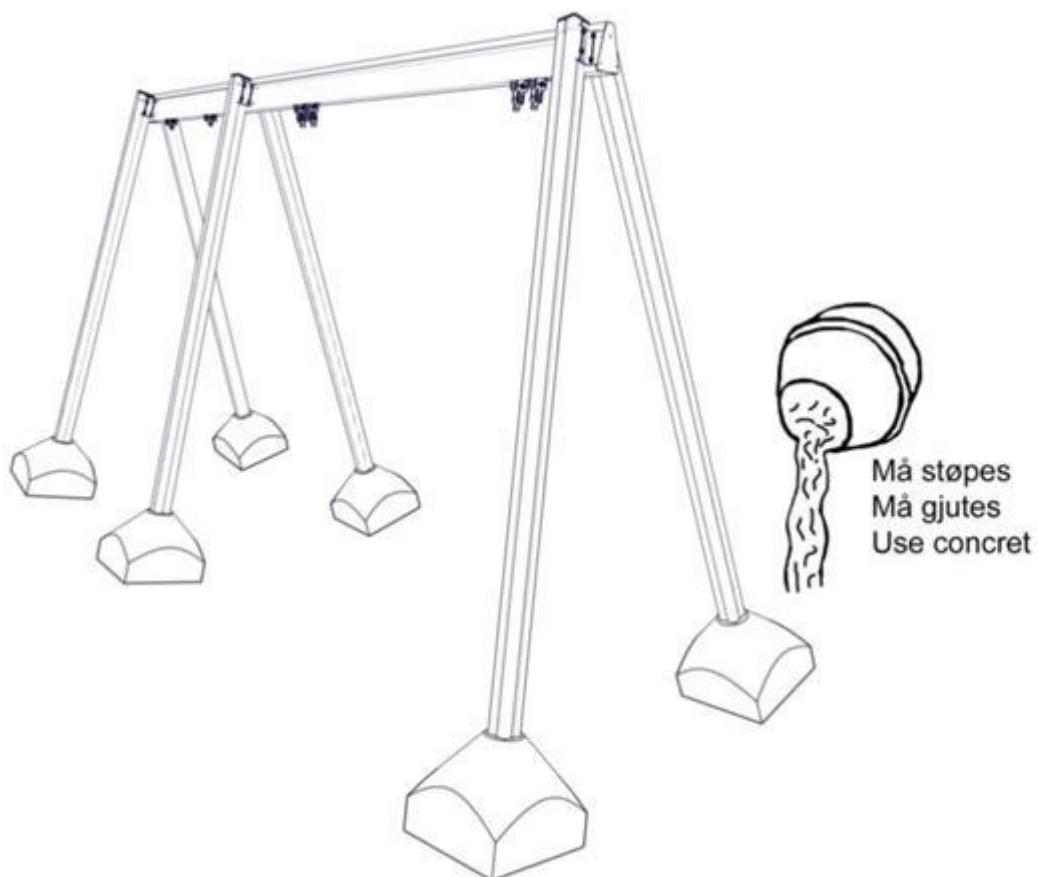
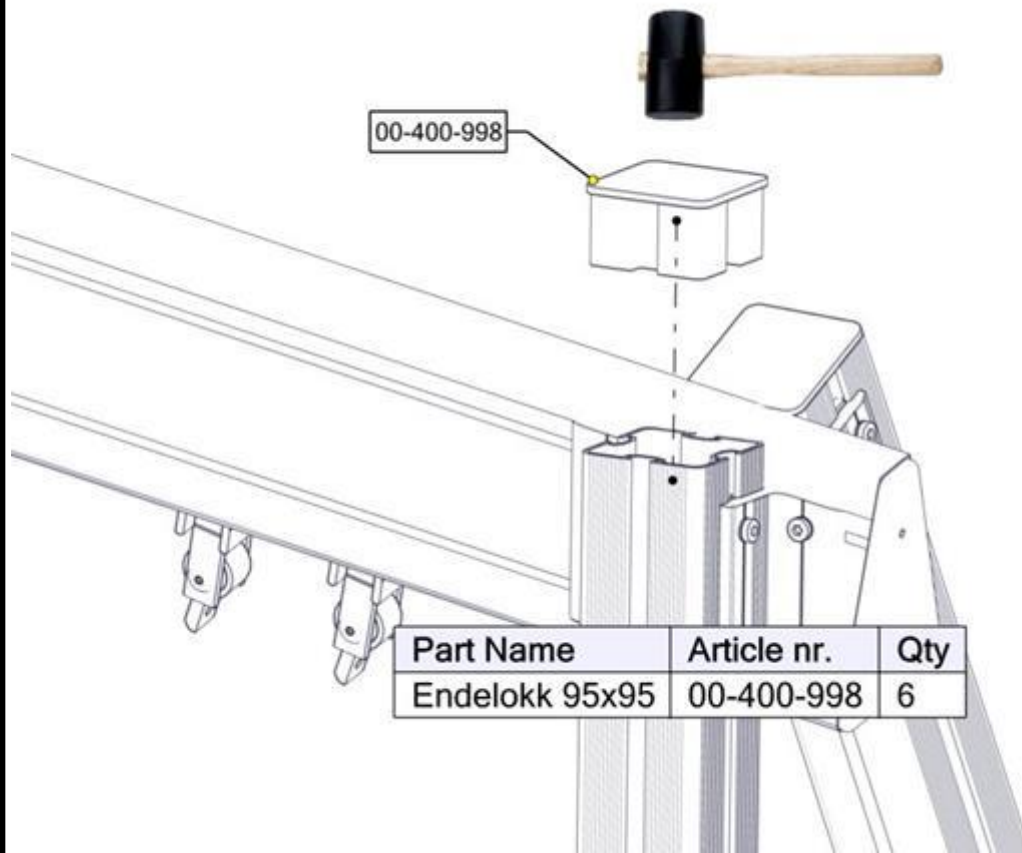
Montering av lekeapparatet / Assembly instructions / Montering av lekredskapet



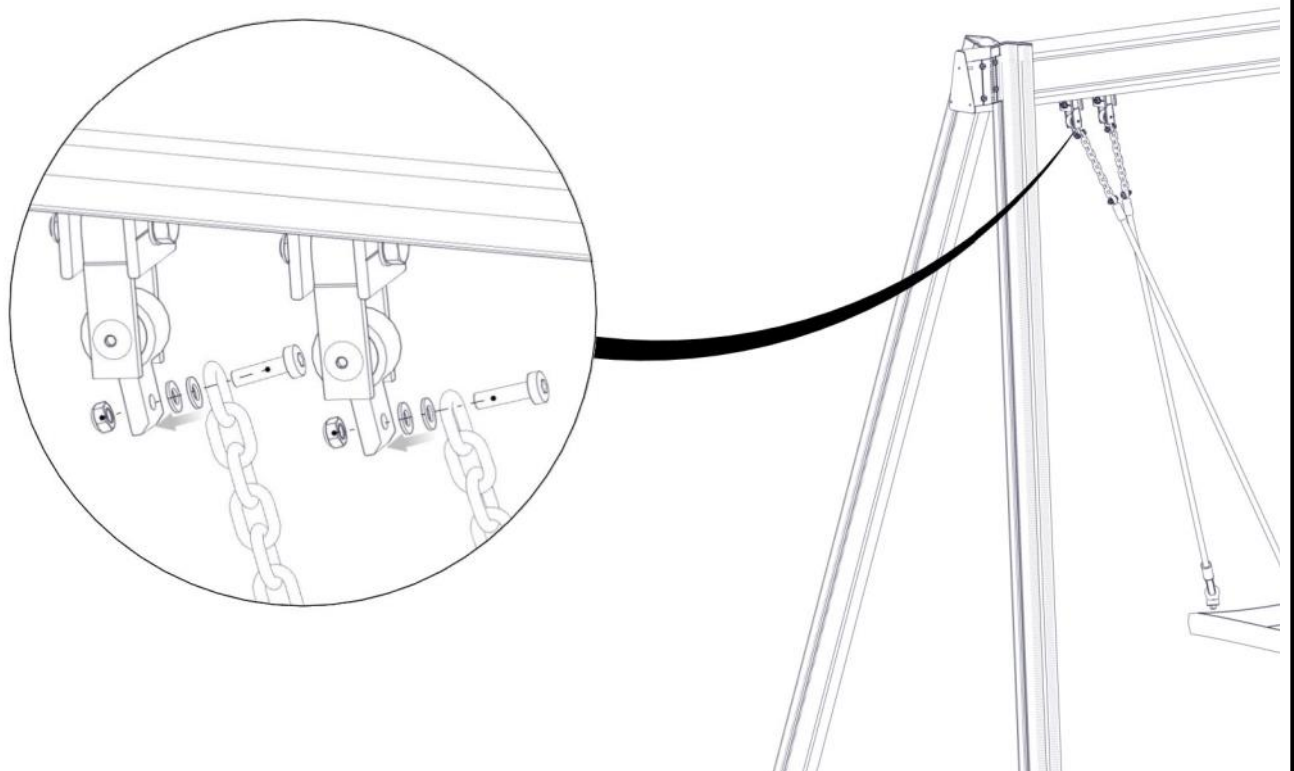
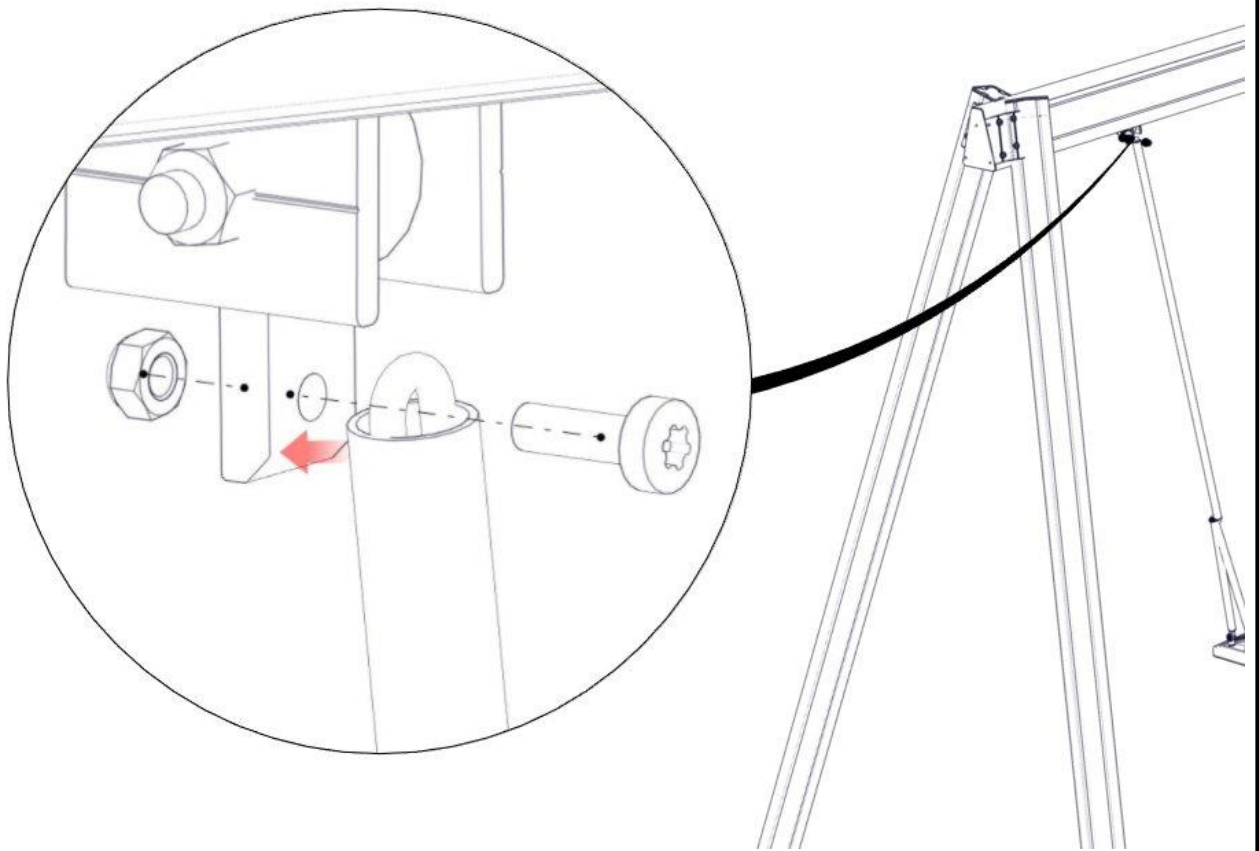
Part Name	Article nr.	Qty
Brikke 120 3xM8	04-060-120	12
Skive M8	04-050-008	24

Part Name	Article nr.	Qty
Torx M8x30	04-000-030	24

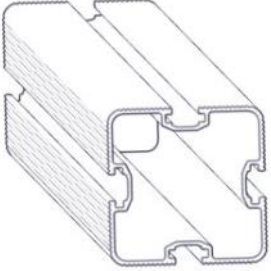

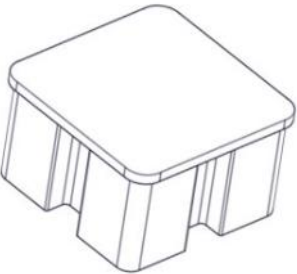
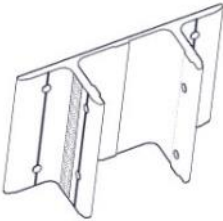
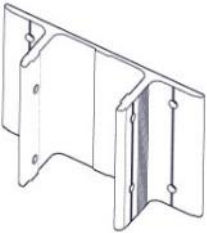
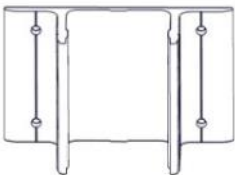
Montering av lekeapparatet / Assembly instructions / Montering av lekredskapet

Montering av lekeapparatet / Assembly instructions / Montering av lekredskapet

Montering av lekeapparatet / Assembly instructions / Montering av lekredskapet

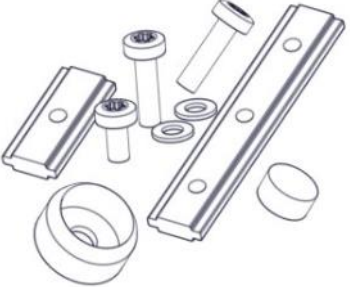


Før utstyret tas i bruk / Before play begins / Innan lekredskapet tas i bruk	
N	<ul style="list-style-type: none"> ● Påse at fallunderlag er utlagt i henhold til gjeldende regler eller vår anbefaling ● Fjern alle monteringshjelpemidler (rester av betong, planker, paller, plast, og lignende) ● Før utstyret tas i bruk, burde man sjekke at det ikke er fare for at anorakksnorer og lignende som kan hekte seg fast noen steder på lekeapparatet. (Vedlagte snor med dobbe (kneledd) kan brukes til å sjekke at dette er i orden. Se vedlagte veiledning for bruk av denne. Dette gjøres for å oppdage eventuelle feilmonteringer.?) ● NB! Bør stå i 2-3 dager før bruk
EN	<ul style="list-style-type: none"> ● Make sure the area and depth of safer surfacing are according to the current standard, or to the manufacturer's recommendation ● Make sure all tools and surplus materials are removed before play begins ● PS! When complete, allow 2-3 days for the concrete to set before use
S	<ul style="list-style-type: none"> ● Kontrollera att fallunderlag är utlagt enligt gällande regler eller vårt rekommendation ● Ta bort alla monteringshjälpmedel (rester av betong, plankor, pallar, plast och liknande) ● Innan lekredskapet används, kontrollera att anoracksnoddar eller kläder/delar av kläder eller liknande inte kan fastna i några delar på redskapet. (Den bipackade "knävringen" kan man med fördel användas för denna kontroll. ● Detta görs för att upptäcka eventuella felmonteringar.)

Boltepakker for / Boltpackage for / Bultpaket för		Sign. _____.		
Huskestativ 1-sete/1 ufo Grå 50-151-636 (fuglerede)	Navn	Artnr/ dimensjon	Ant	Lev
	Stolpe 95x95 Lengde = 3230 (2630-600) Grå	SFA5117/2	6	
	Huskeoverligger Grå	01-151-636	1	
	Endelokk 95x95 stolpe	00-400-998	6	
	Huskebeslag venstre Sort	01-151-109	2	
	Huskebeslag høyre Sort	01-151-108	2	
	Huskebeslag rett Sort	01-151-104	2	


Boltepakker for / Boltpackage for / Bultpaket för

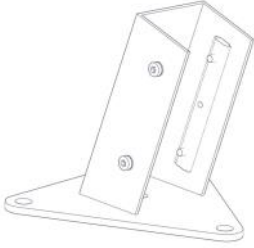
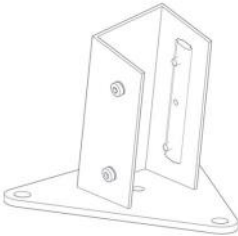
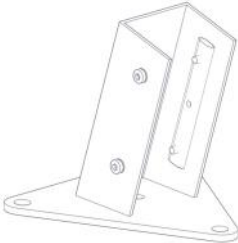
Sign. _____.

Huskestativ 1-sete/1 ufo Grå 50-151-636 (fuglerede)	Navn	Artnr/ dimensjon	Ant	Lev
	Boltpakke huskestativ 6 bein	04-900-016	1	

Boltepakker for / Boltpackage for / Bultpaket för

Sign. _____.

Huskestativ 1-sete/1 ufo Grå 50-151-636 (fuglerede)	Navn	Artnr/ dimensjon	Ant	Lev
	Fundament Støp			
	Støpefundament (6 x 00-003-110K)	00-003-017K (se egen delmontering)	1	

Boltepakker for / Boltpackage for / Bultpaket för		Sign. _____.		
Huskestativ 1-sete/1 ufo Grå 50-151-636 (fuglerede)	Navn	Artnr/ dimensjon	Ant	Lev
	Fundament Overflatemon- tering			
	Fundament 95x95 OF Høyre	00-003-126K (se egen delmontering)	2	
	Fundament 95x95 OF Venstre	00-003-127K (se egen delmontering)	2	
	Fundament 95x95 rett	00-003-128k (se egen delmontering)	2	
	Stolpe 95x95 kappet	SFA5117/2	6	

02.06.2022

Overflatemontering i tillegg

MTK, 14-11-2023

Endring fallunderlag Syntetsik / løsmasse