



**Monteringsanvisning**



**Assembly Instructions**



**Monteringsanvisning**

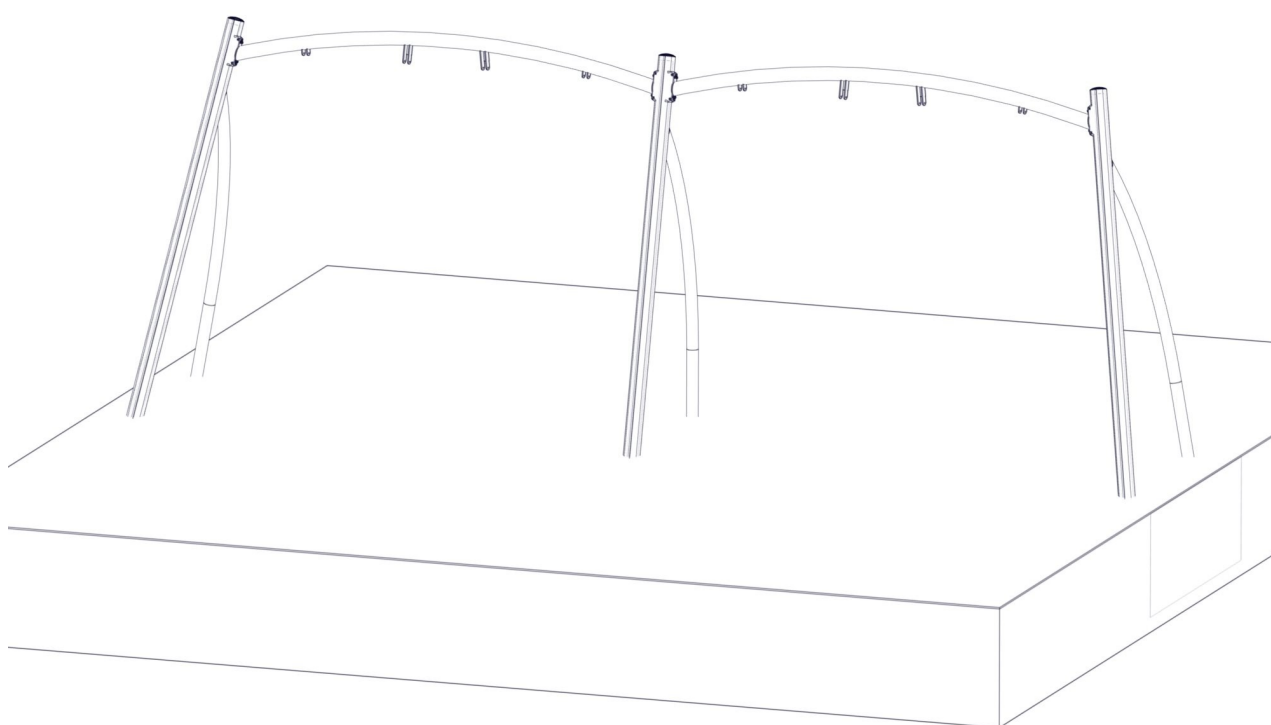
Produkt nr. / Product no. / Produkt nr.

**50-151-740**

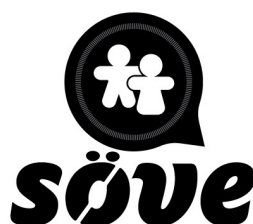
Ordr. nr. \_\_\_\_\_

Dato. \_\_\_\_\_

Sign. \_\_\_\_\_



Søve AS  
Grønnvoldveien 290  
3830 Ulefoss - Norway  
Tlf: +47 35 94 65 65  
www.sove.no



Søve AB  
EA Rosengrensgatan 32  
421 31 Västra Frölunda  
Phone: +46 (0)31 773 97 00  
www.sove.se

**Monteringstips / Assembly Advice / Monteringsstips****N**

- Les monteringsanvisningen nøye før montering.
- Monter elementene i rekkefølgen som vist.
- Boltene bør ikke skrues for hardt til før alt er montert, vatret og loddet. Skru så boltene til.
- NB! Ved bruk av drill, kan boltene ryke.
- På grunn av at solen kan gjøre rutsjeflaten veldig varm, bør rutsjebanens utløp vende mot nord-øst eller nord-vest.
- Er lekeutstyret plassert i naturlige ferdselstraséer må området sikres mot gjennomgang.
- Innspringningshinder bør vurderes rundt lekeapparater hvor det er stor bevegelse, f.eks. ved huskestativ.
- Det bør være fritt innsyn til lekeutstyr som er beregnet for barn under 3 år.

**NB! Under monteringsarbeidet må utstyr, som ikke er forankret forsvarlig i bakken, sikres slik at det ikke velte.**

**Området må avstenges under montering av apparatene med sperrebånd eller lignende.**

**EN**

- Read the instruction carefully before assembling the play unit.
- Assemble the components in the sequence shown in these instructions. Fixings must not be fully tightened during assembly. Before casting the foundations, the structure must be level and plumb, at which point all fixings are tightened. PS! If use of drill, the bolts may be wrecked.
- Avoid positioning the slide facing due south because of overheating – ideal positions are facing north-east or north-west. Secure the construction-area to prevent people from walking through it.
- Consider installing barriers around play-equipment which gives rise to a lot of activity – i.e. swings.
- Ensure that clear vision is possible across the play area so that supervision is possible from any position, particularly where children under 3 years of age will be playing.

**NB! During assembly of the equipment, ensure that all structures are securely propped, especially when left overnight. Also ensure that equipment is supported**

## Monteringstips / Assembly Advice / Monteringsstips

S

- Läs monteringsanvisningen noga före montering.

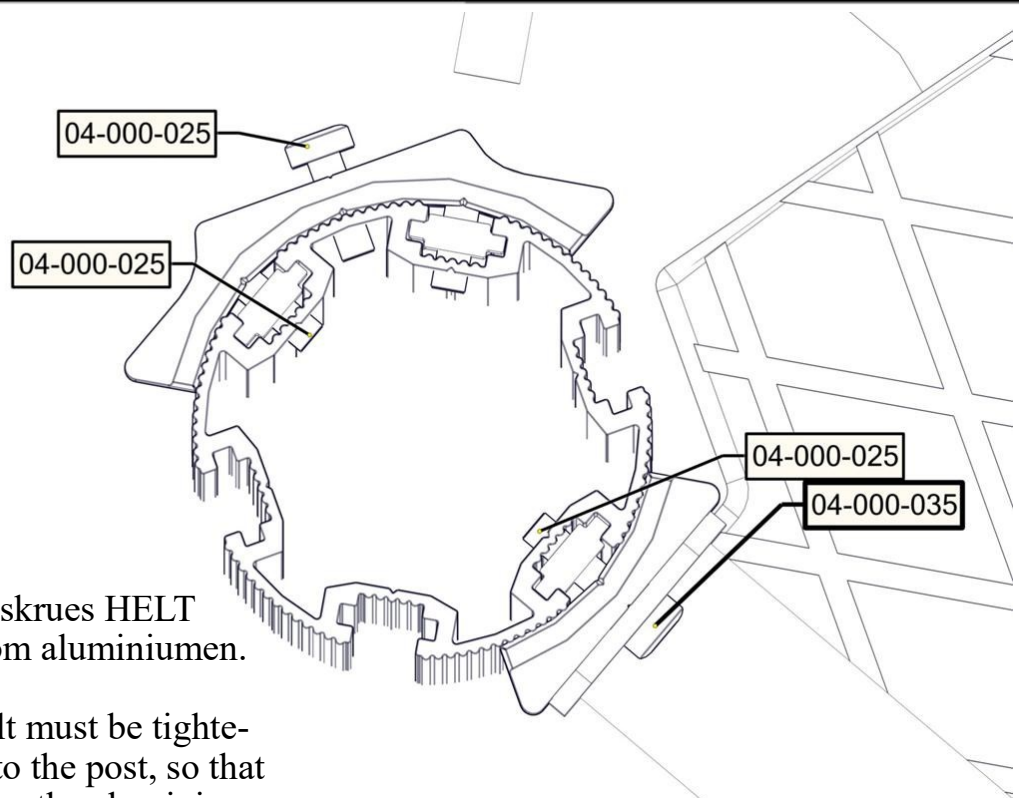
- Montera delarna i den ordningen som anvisas
- Skruvarna bör inte skruvas för hårt tills allt är monterat, i våg och lodat.

OBS! Används elektrisk skruvdragare, kan bulten gå sönder. Hårddra därför manuellt!

- Solen kan göra att rutchbanan blir väldigt varm. Banans nedfart rekommenderas att vändas i norrlig riktning
- Om lekplatsen placeras vid en gångväg mm bör området säkras mot genomfart av gående och cyklister.
- Insprängningshinder bör placeras runt lekutrustning med stor rörelse, t ex, gungställning.
- Det bör vara fri insyn till lekutrustning beräknat till barn under 3 år.

**OBS! Under monteringsarbete bör utrustningen som inte ska förankras i marken, ställs så att den inte kan välta.**

**Området måste spärras när lekutrustningen byggs upp, med avspärningsband eller liknande.**



N

Bolten skruves HELT igjennom aluminiumen.



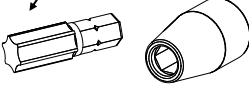







EN

The bolt must be tightened in to the post, so that it pierces the aluminium

S

Bulten skruvas HELT igjennom aluminiumen.

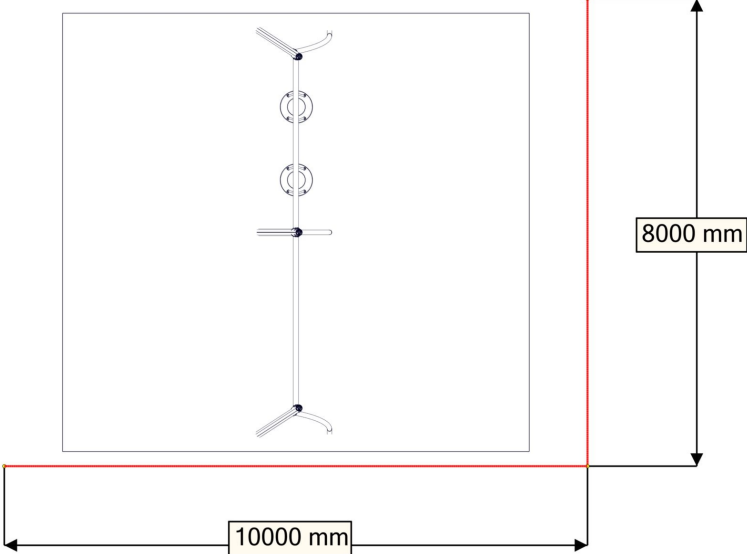
**Nødvendig verktøy / Tools required / Nödvändiga verktyg**

<p>(N)</p> <p>(UK)</p> <p>(S)</p>	<p>(A)</p> 	<p>(B)</p>  <p>Torx Nr 45 High quality</p> 	<p>(C)</p>  <p>13</p> 	<p>(D)</p> 	<p>(E)</p> 
		<p>Metermål</p> <p>Metric measure</p> <p>Tumstoc</p> 		<p>Merkebånd</p> <p>Mark ribbon</p> <p>Märkeband</p> 	

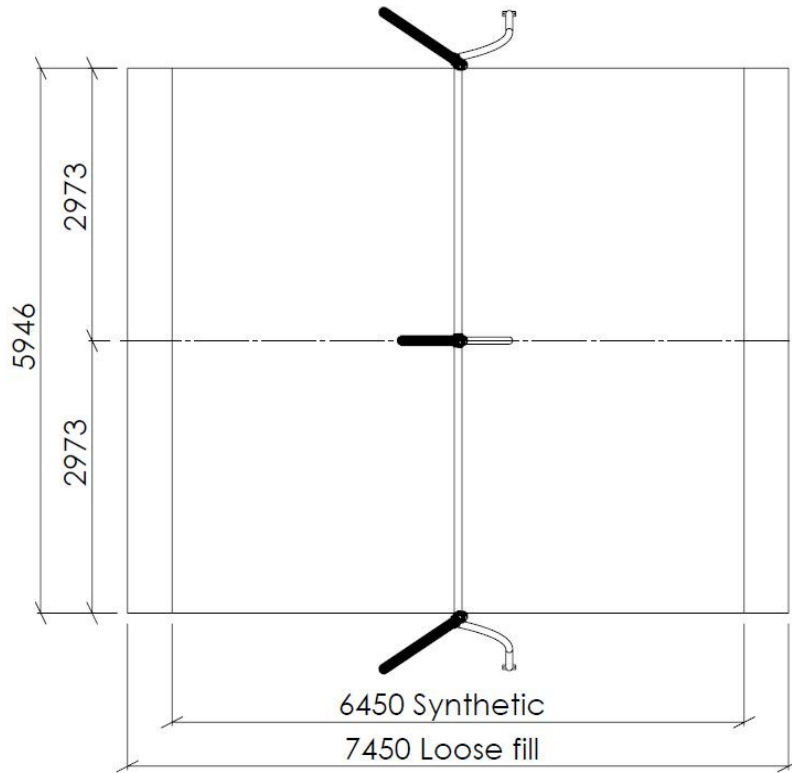
**Nødvendig antall personer / Number of persons required / Lämpligt antal personer**

<p>(N)</p> <p>(UK)</p> <p>(S)</p>	
-----------------------------------	---

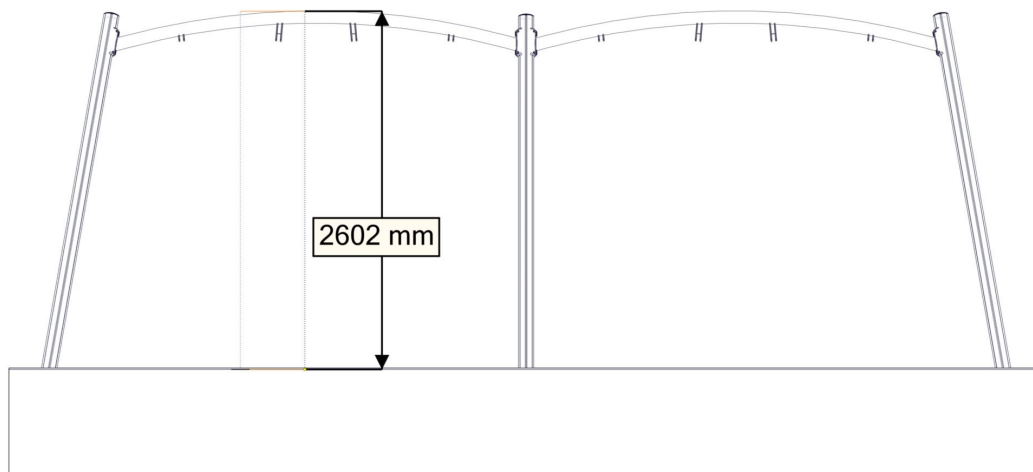
**Anbefalt arealbehov ved montering / Recommended working space / Rekommenderad arealbehov vid montering**

<p>(N)</p> <p>(UK)</p> <p>(S)</p>	
-----------------------------------	--

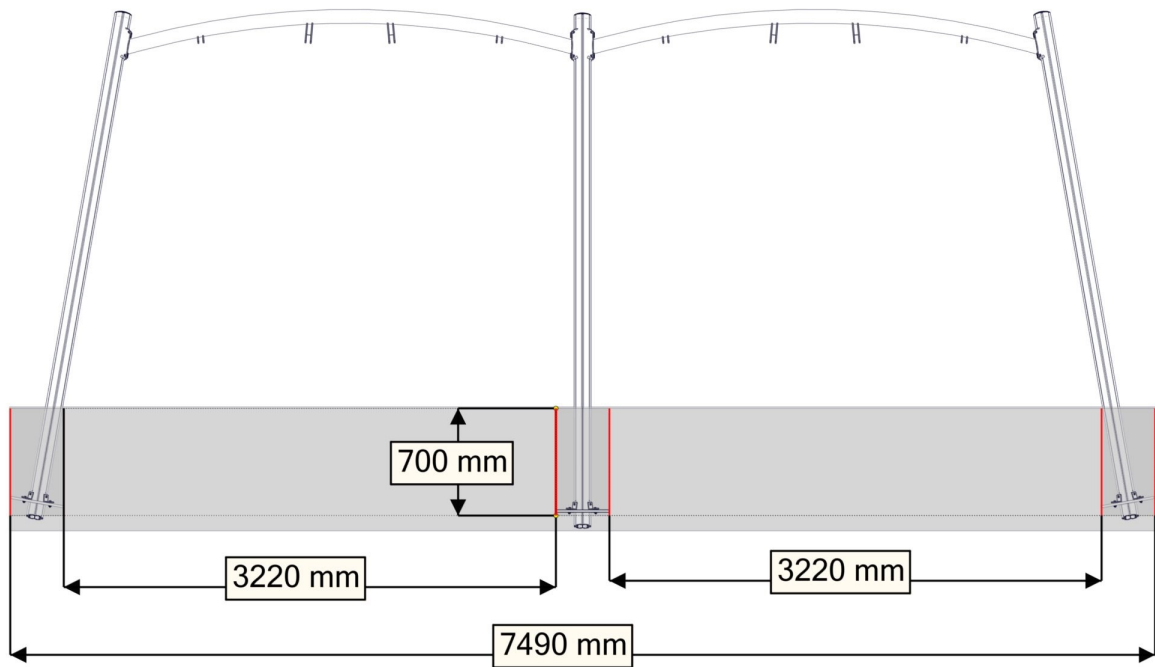
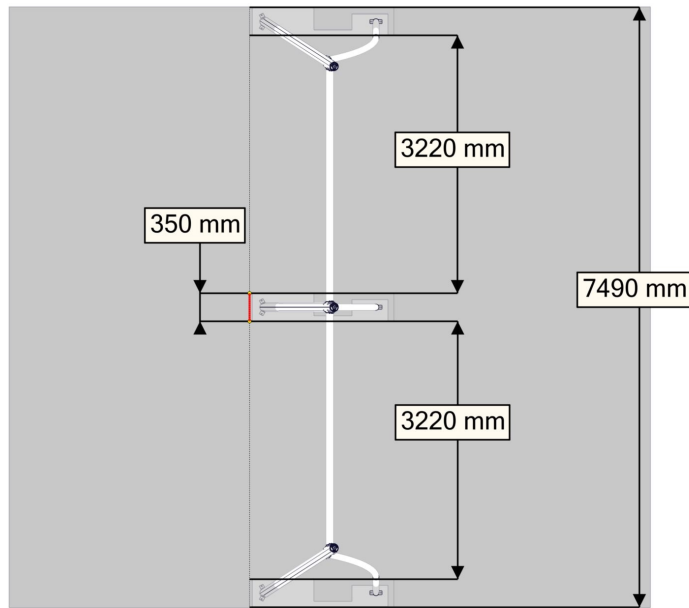
**Sikkerhetszone / Safety zone / Säkerhetszon**



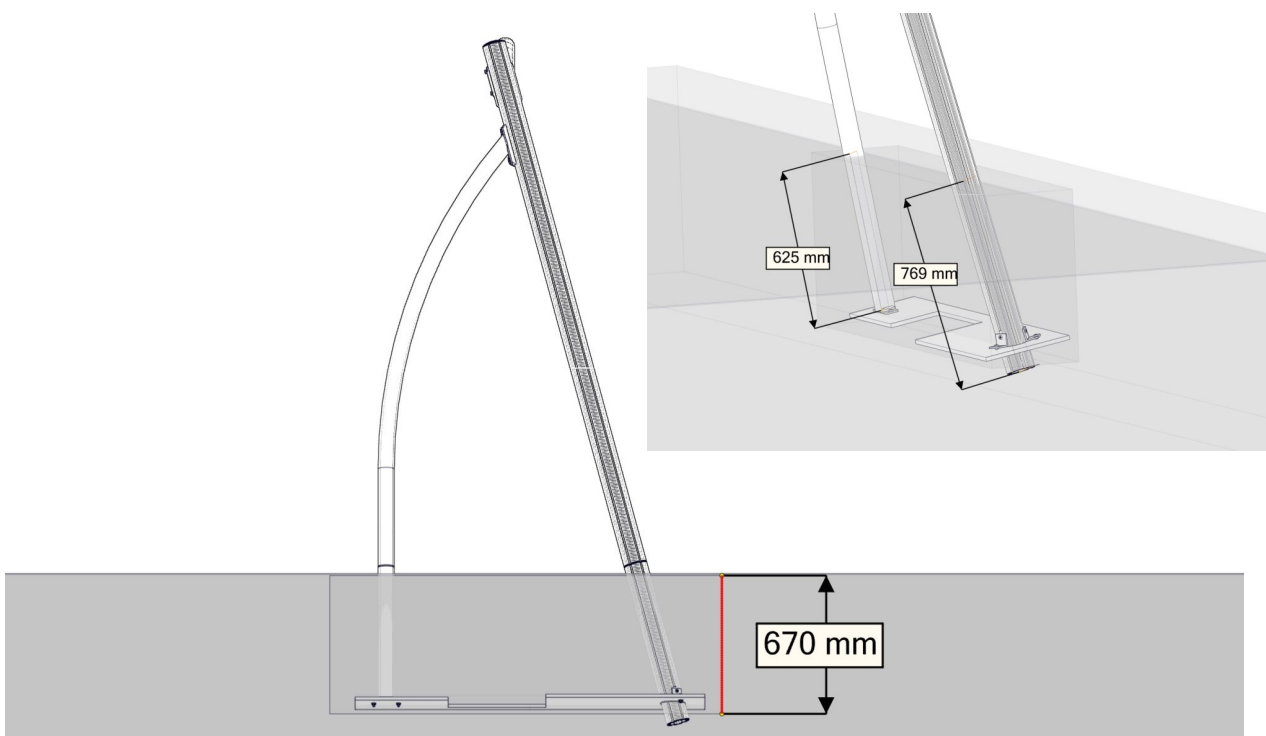
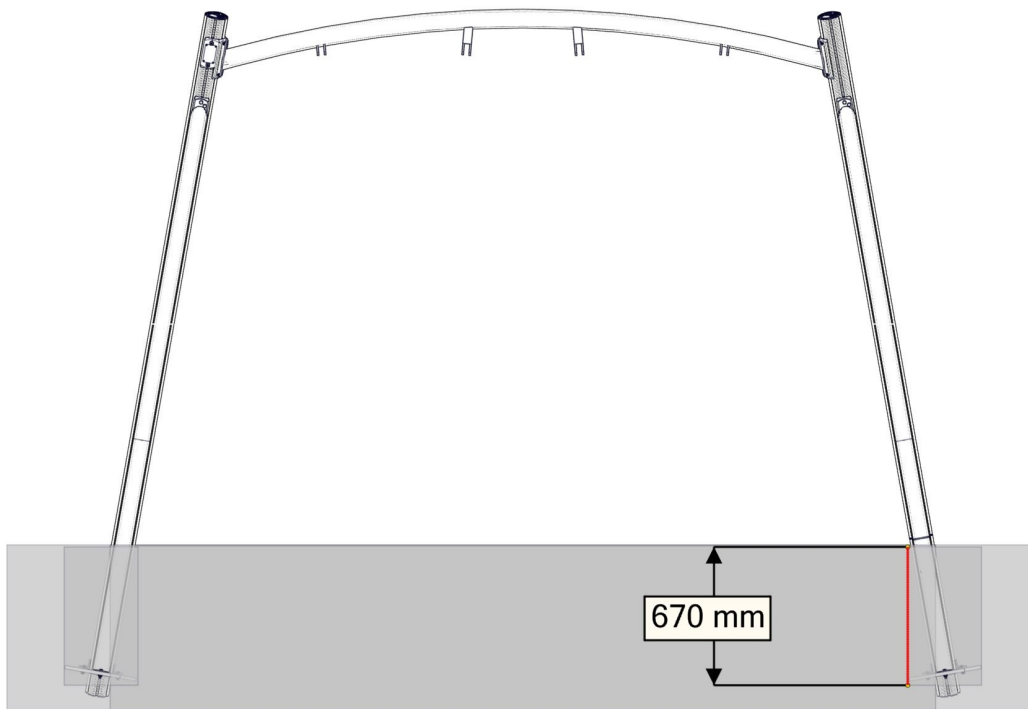
**Fallhøyder / Free height of fall / Fallhöjder**



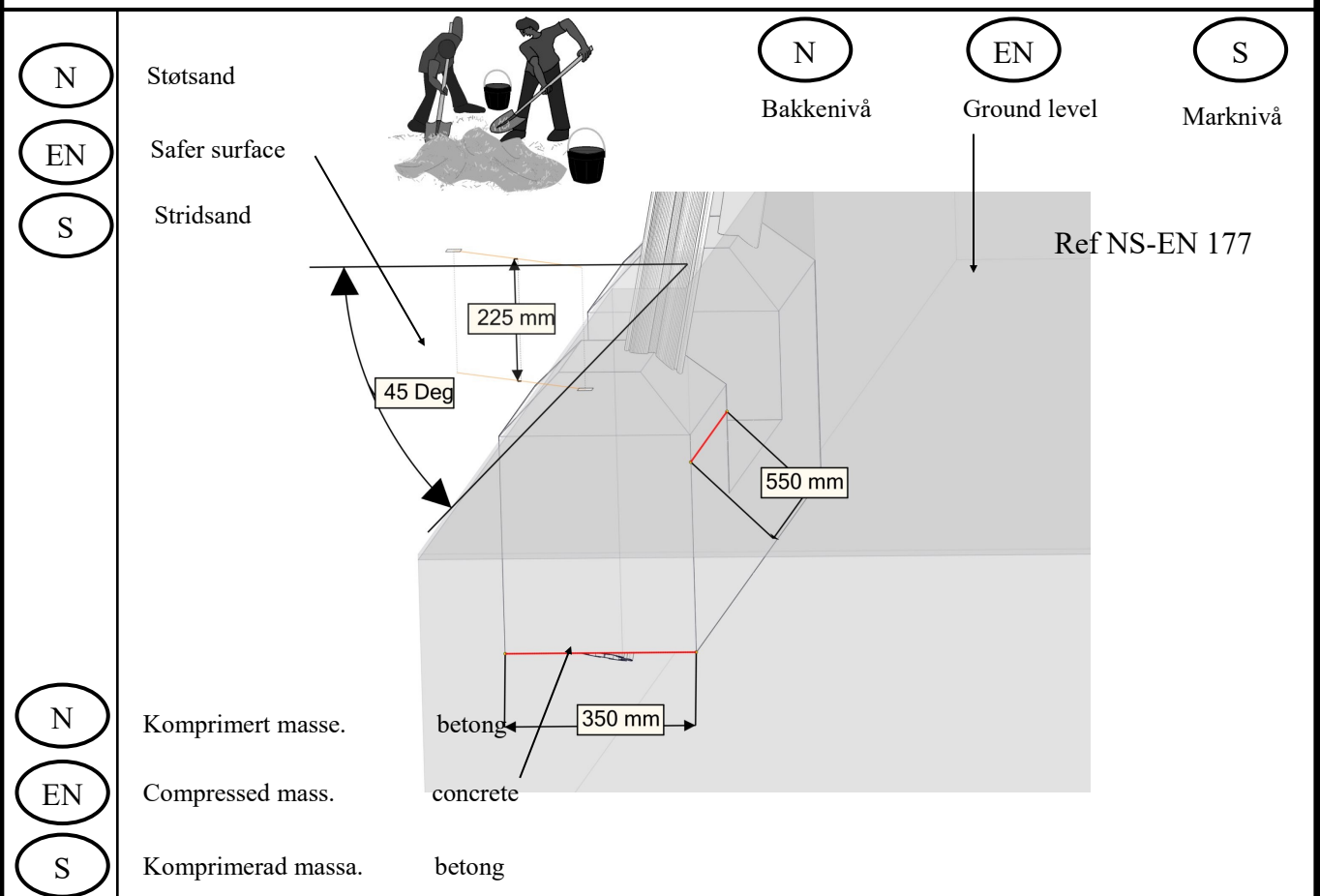
### Plassering av forankringer / Ground plan / Placering av förankringar



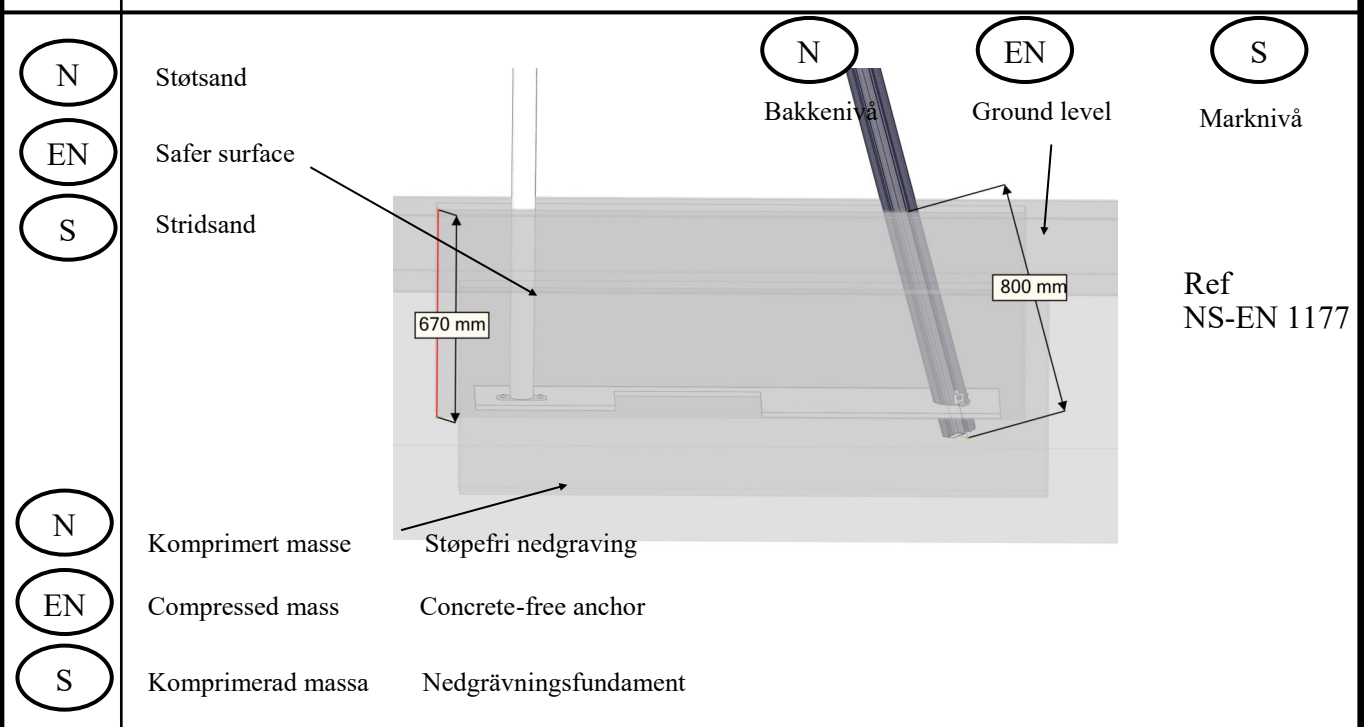
### Plassering av forankringer / Ground plan / Placering av förankringar



**Fundamentering med betong // Foundation concrete // Förankring med betong**



**Fundamentering uten betong // Foundation without concrete // Förankring utan betong**




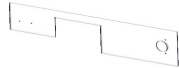

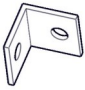





(N)	Alle mål er oppgitt i millimeter
(EN)	Scale measured in mm
(S)	Alla mått är i millimeter.









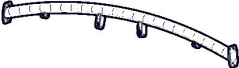





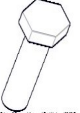

**Boltepakker for / Boltpackage for / Bultpaket för**

Sign. \_\_\_\_\_.

Stolpe 6SP_110		Navn	Artnr/dimensjon	Ant	Lev
		Stolpe L=3450 2650-800	07-100-401	3	
Stolpe end		Navn	Artnr/dimensjon	Ant	Lev
		Stopl end	04-400-100	3	
Fundament 07-400-104	Ant= 3	Navn	Artnr/dimensjon	Ant	Lev
		Funplate	07-400-104 (1)	3	
		Brikke 50	04-060-040(2)	6	
		50x50x50x5 11mm	04-070-050(2)	6	
		Torx M8x35	04-000-035(6)	18	
		Muter M8	04-090-108(4)	12	
		Skive M8	04-055-008(4)	12	





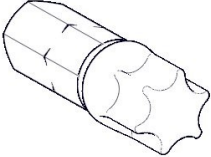
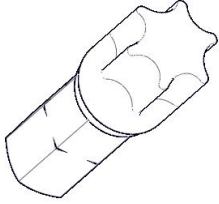


**Boltepakker for / Boltpackage for / Bultpaket för**

Sign. \_\_\_\_\_

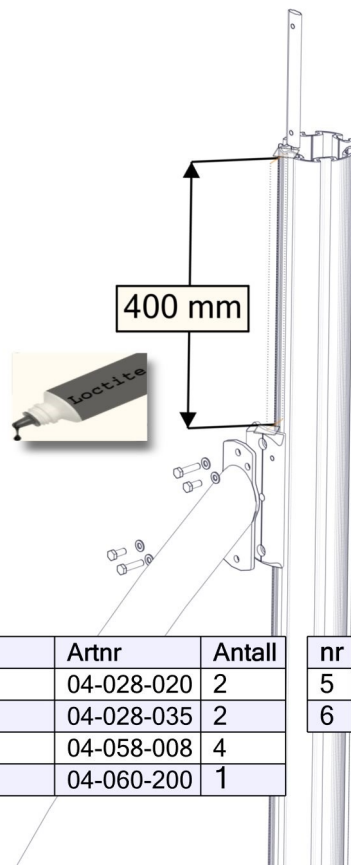
<b>Støttebein 07-200-088</b>	<b>Ant= 3</b>	<b>Navn</b>	<b>Artnr/dimensjon</b>	<b>Ant</b>	<b>Lev</b>
		Støttebein	07-200-088 (1)	3	
		Brikke 200_2T	04-060-200(1)	3	
		0Gr_200_Huske	07-150-023(Huske)(1)	3	
		M8x20 sekskant(2) M8x35 sekskant(2) Rustfri	04-028-020(2) 04-028-035(2)	6 6	
		Skive M8 Rustfri	04-058-008(4)	12	
<b>Overligger Bue 07-200-082 + 083</b>	<b>Ant= 1</b>	<b>Navn</b>	<b>Artnr/dimensjon</b>	<b>Ant</b>	<b>Lev</b>
		Overligger_bue	07-200-082(1)	1	
		Overligger_bue	07-200-083(1)	1	
		Brikke 200_2T	04-060-200(8)	8	
		30Gr_200_Huske	07-150-042(Huske)(4)	4	
		Torx M8x25	04-000-025(16)	16	
		M8x16 sekskant(16) M8x25 sekskant(8) Rustfri	04-028-016(16) 04-028-025(8)	16 8	
		Skive M8 Rustfri	04-058-008(24)	24	

**Boltepakker for / Boltpackage for / Bultpaket för**

Sign. \_\_\_\_\_.

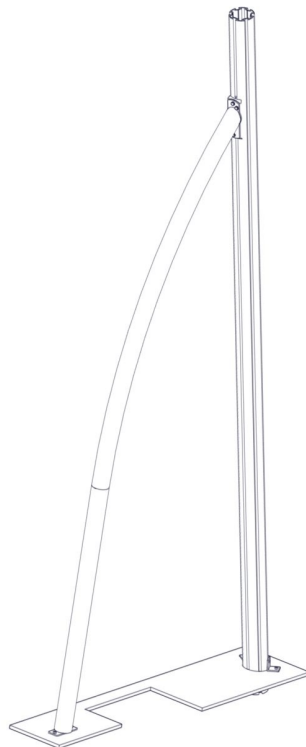
Produktmerke	Ant= 1	Navn	Artnr/dimensjon	Ant	Lev
		0gr 150_2H (2) Med Produktmerke	????	1	
		Brikke 150_2T(2)	04-060-150	1	
		Torx M8x35 (2)	04-000-035	2	
Bit Torx TX45 (Drive 1/4")	Ant= 1	Navn	Artnr/dimensjon	Ant	Lev
 <p>Torx TX45 (drive 1/4")</p>		Bit Torx TX45	04-001-045	1	
Loctite	Ant= 1	Navn	Artnr/dimensjon	Ant	Lev
		Loctite	!!!!	1	

3x

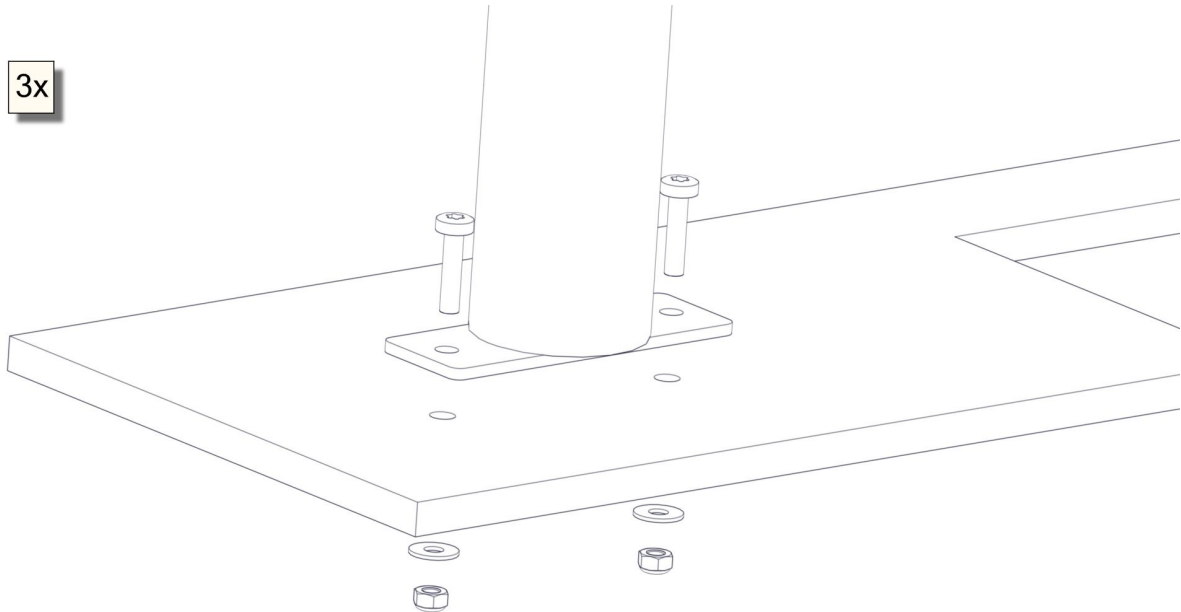


nr	PartName	Artnr	Antall
1	Sekskant M8x20	04-028-020	2
2	Sekskant M8x35	04-028-035	2
3	Rustfritt skive M8	04-058-008	4
4	Brikke 200 2XM8	04-060-200	1

nr	PartName	Artnr	Antall
5	Beslag 0gr 200 for huske	07-150-027	1
6	Stottebein huskestativ	07-200-088	1

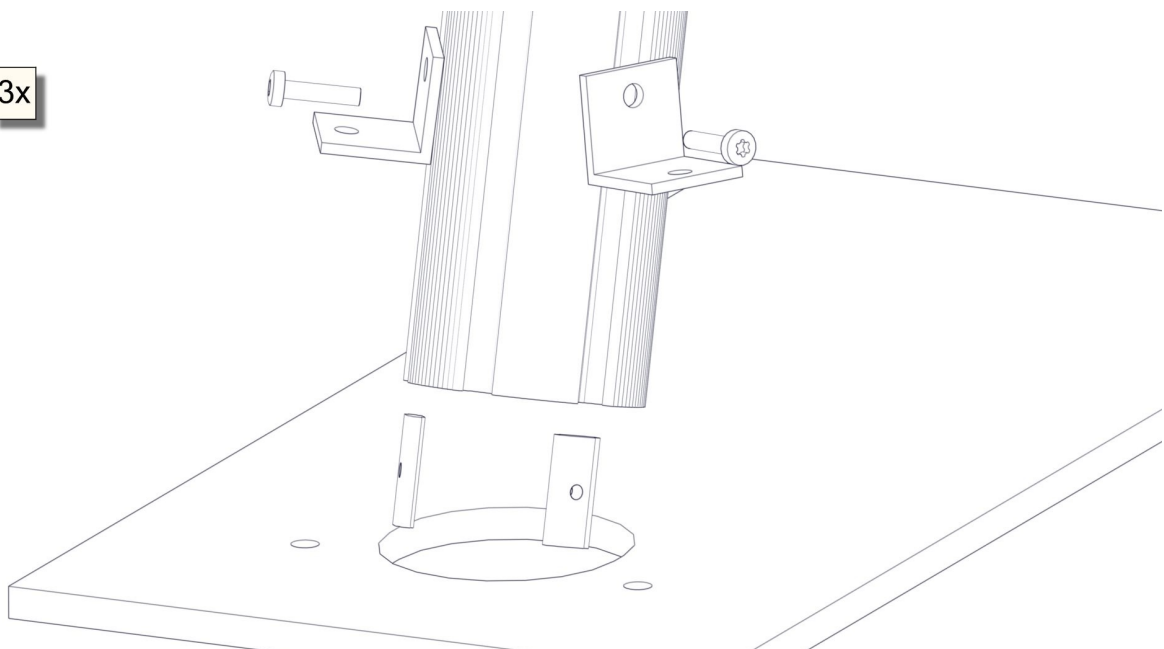


3x



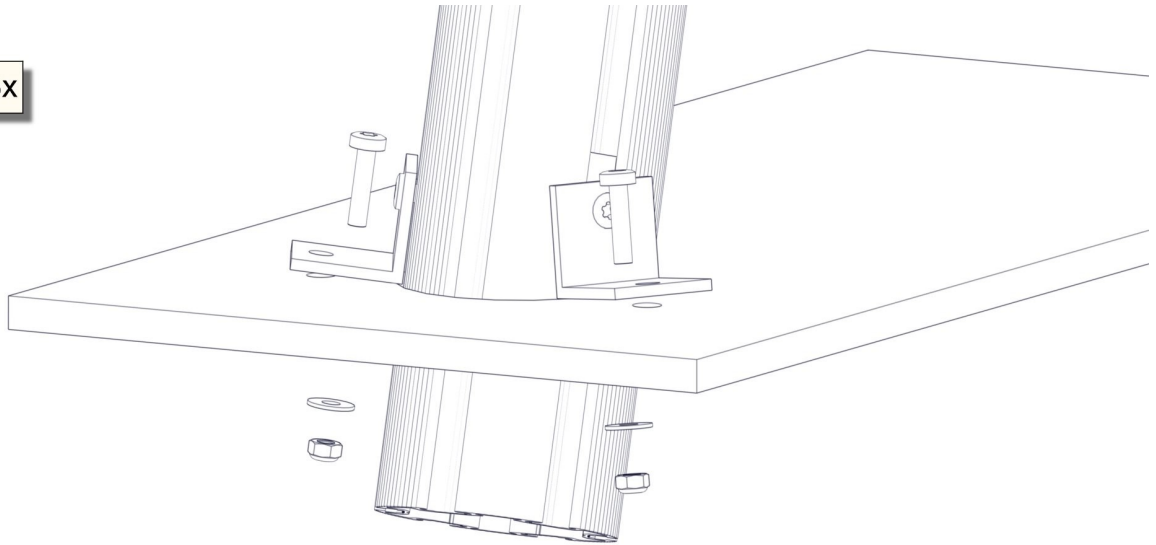
nr	PartName	Artnr	Antall
1	Torx M8x35	04-000-035	2
2	Låsemutter M8	04-040-008	2
3	Skive M8 stor	04-055-008	2
4	Fundamentplate huskestativ	07-400-104	1

3x



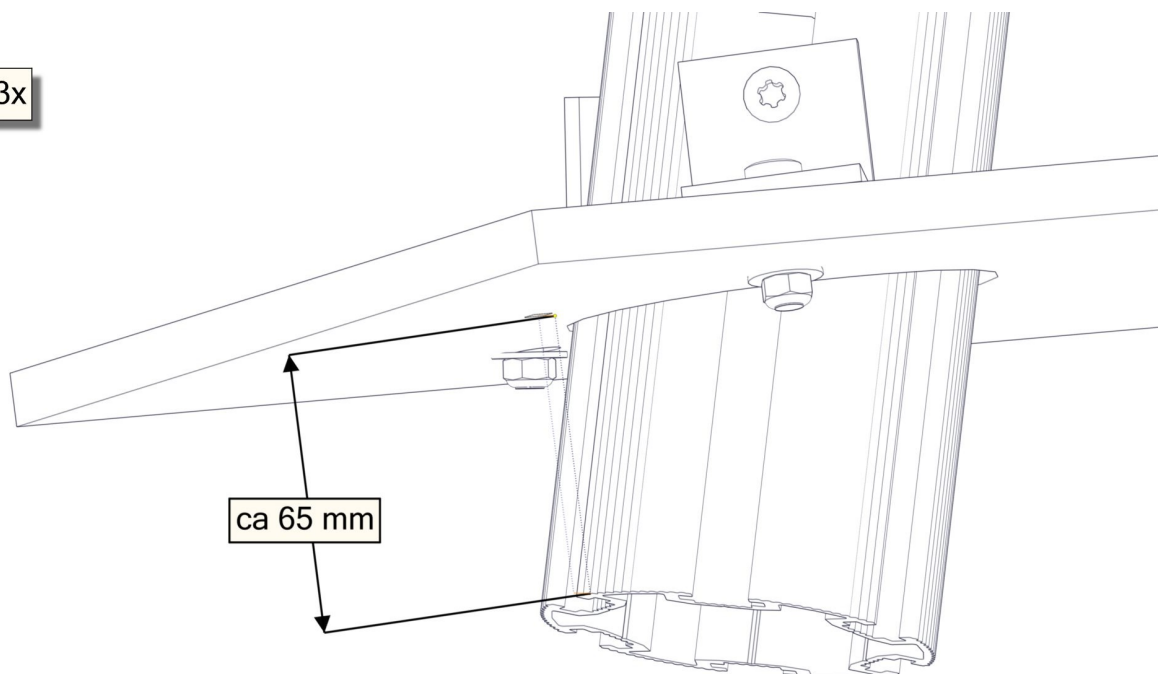
nr	PartName	Artnr	Antall
1	Vinkel 50x50x50x5 11mm hull	04-070-050	2
4	Fundamentplate huskestativ	07-400-104	1
3	Torx M8x35	04-000-035	2

3x

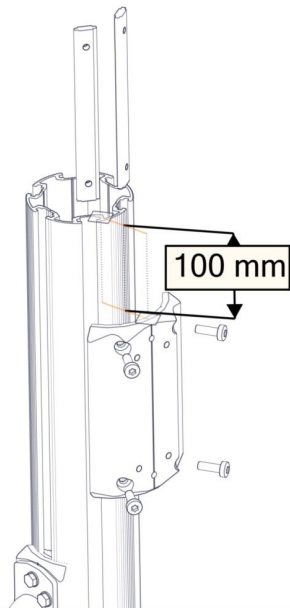


nr	PartName	Artnr	Antall
1	Torx M8x35	04-000-035	2
2	Låsemutter M8	04-040-008	2
3	Skive M8 stor	04-055-008	2

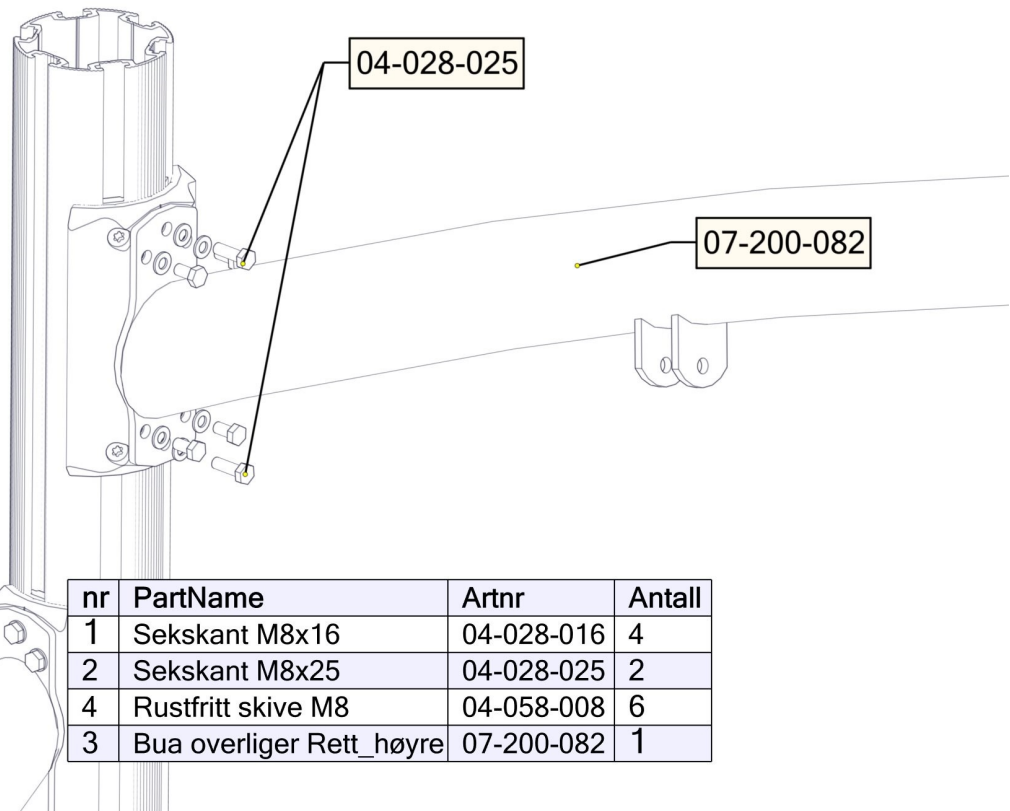
3x



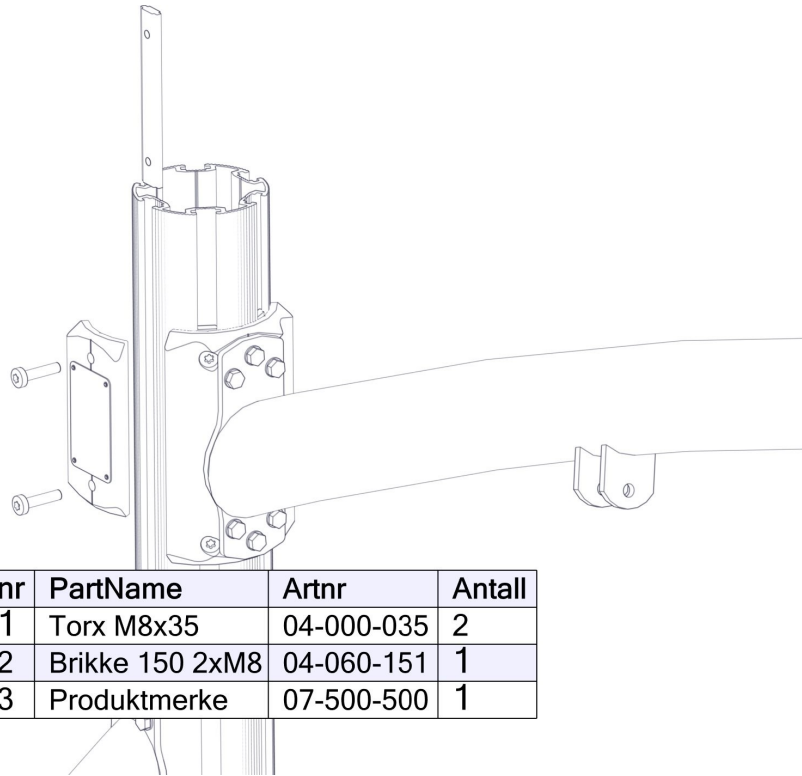
ca 65 mm



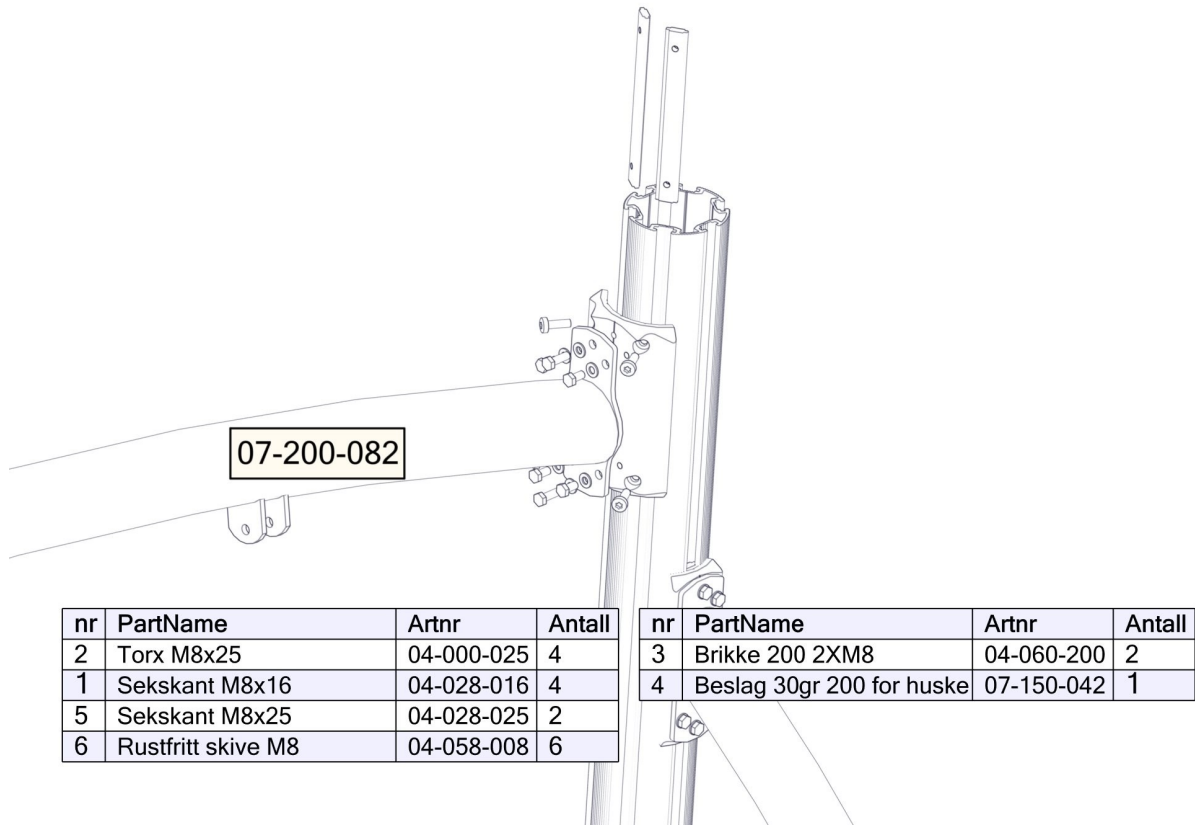
nr	PartName	Artnr	Antall
1	Torx M8x25	04-000-025	4
2	Brikke 200 2XM8	04-060-200	2
3	Beslag 30gr 200 for huske	07-150-042	1



nr	PartName	Artnr	Antall
1	Sekskant M8x16	04-028-016	4
2	Sekskant M8x25	04-028-025	2
4	Rustfritt skive M8	04-058-008	6
3	Bua overliger Rett_høyre	07-200-082	1



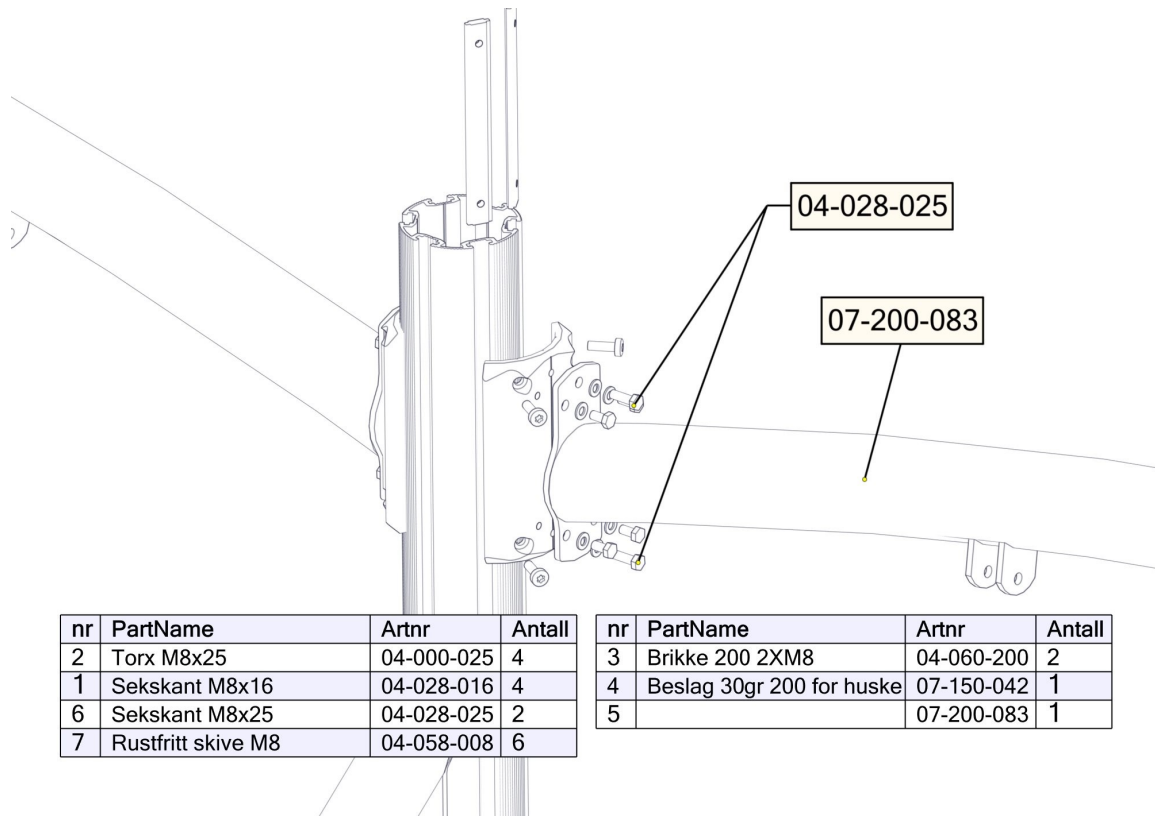
nr	PartName	Artnr	Antall
1	Torx M8x35	04-000-035	2
2	Brikke 150 2xM8	04-060-151	1
3	Produktmerke	07-500-500	1



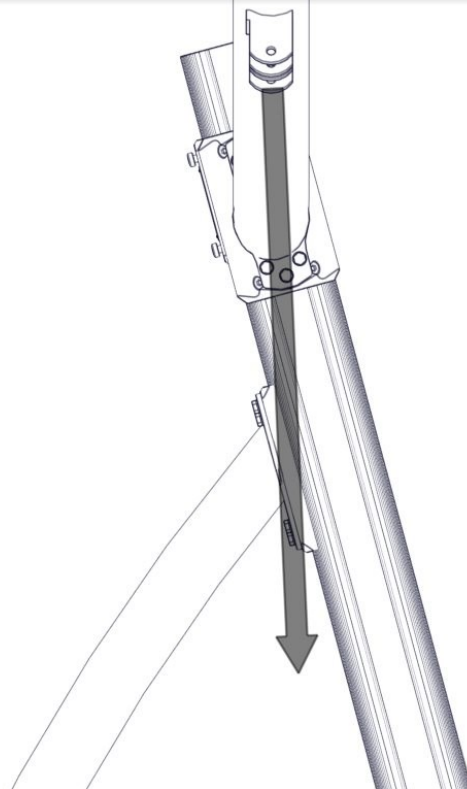
nr	PartName	Artnr	Antall
2	Torx M8x25	04-000-025	4
1	Sekskant M8x16	04-028-016	4
5	Sekskant M8x25	04-028-025	2
6	Rustfritt skive M8	04-058-008	6

nr	PartName	Artnr	Antall
3	Brikke 200 2XM8	04-060-200	2
4	Beslag 30gr 200 for huske	07-150-042	1

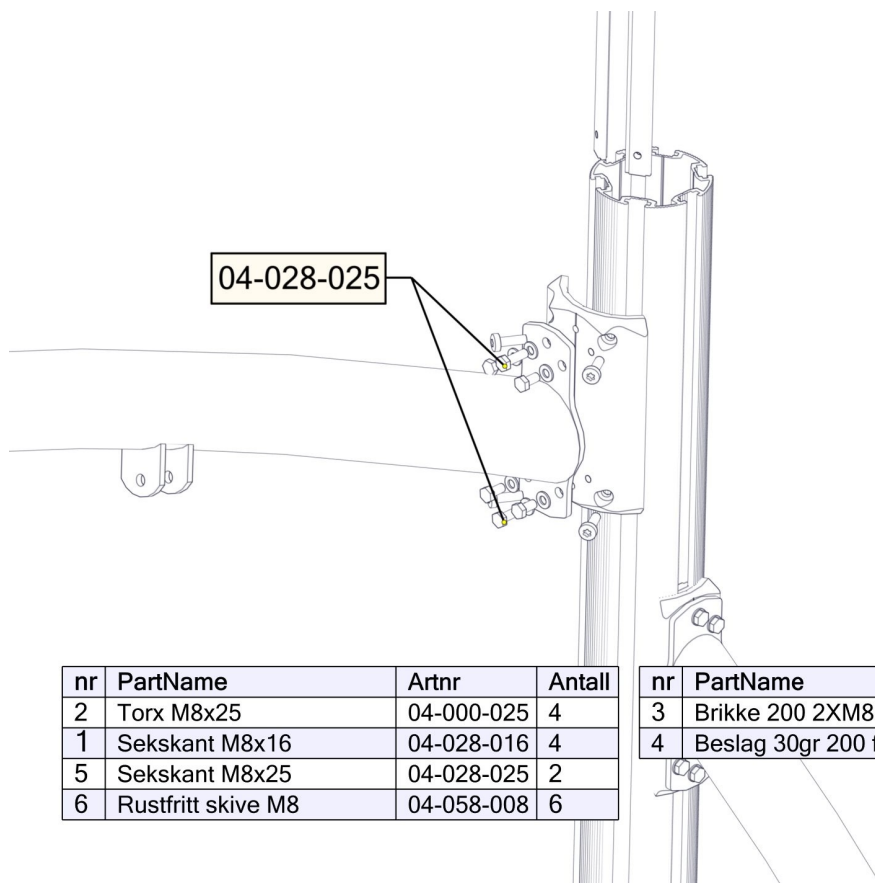
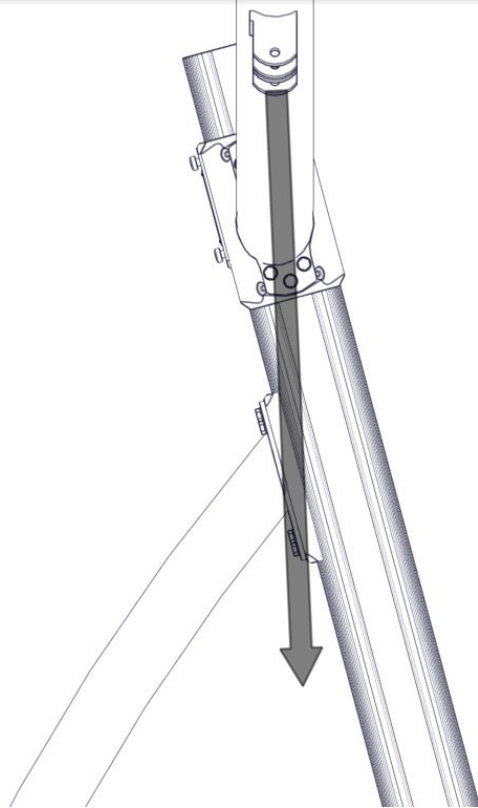




\*Pas på at oppheng peker riktig veg!  
 \*Look out that the mountingbracket is pointing the right way down  
 \*OBS! Att gungfästena ska hänga lodrätt när överliggaren är rätt monterad

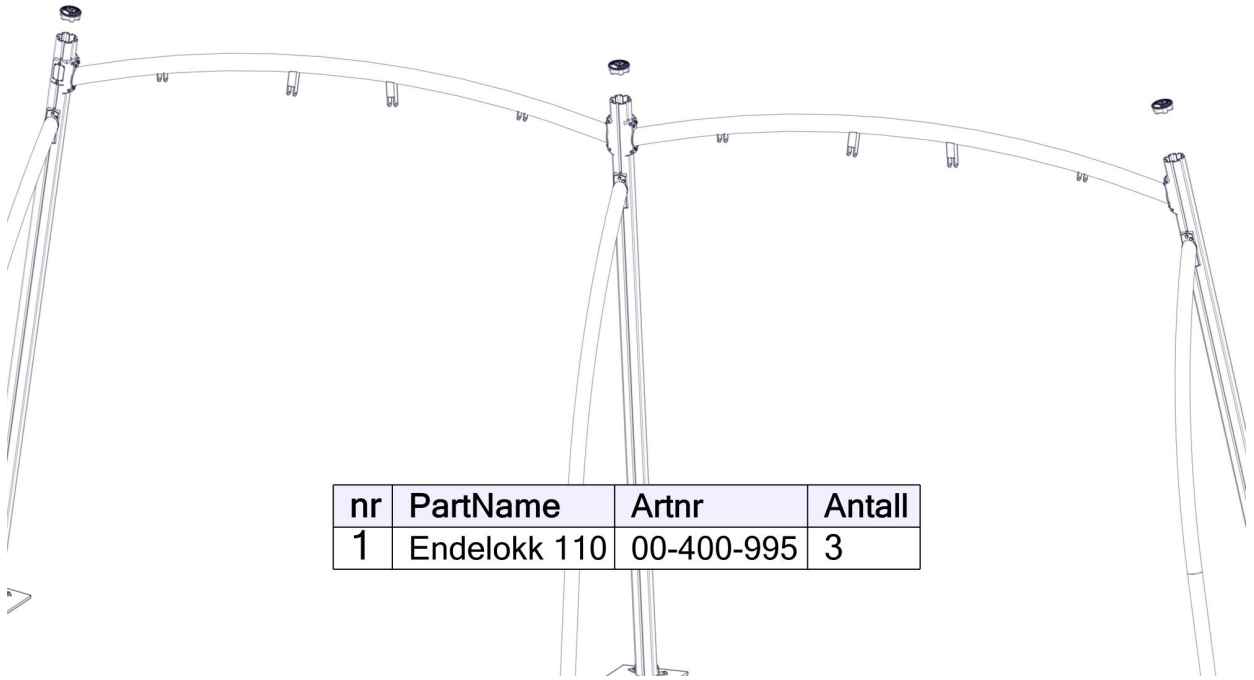


\*Pas på at oppheng peker riktig veg!  
 \*Look out that the mountingbracket is pointing the right way down  
 \*OBS! Att gungfästena ska hänga lodrätt när överliggaren är rätt monterad



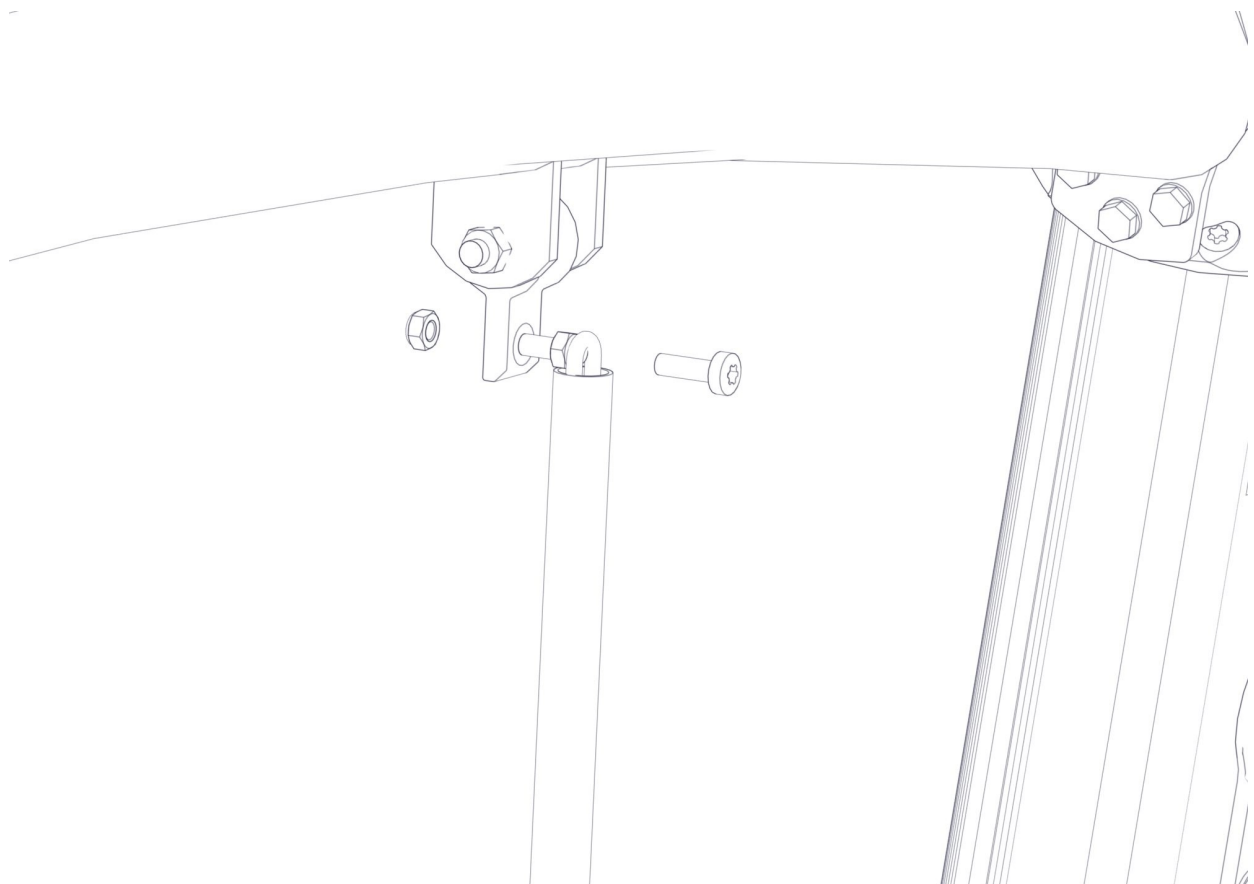
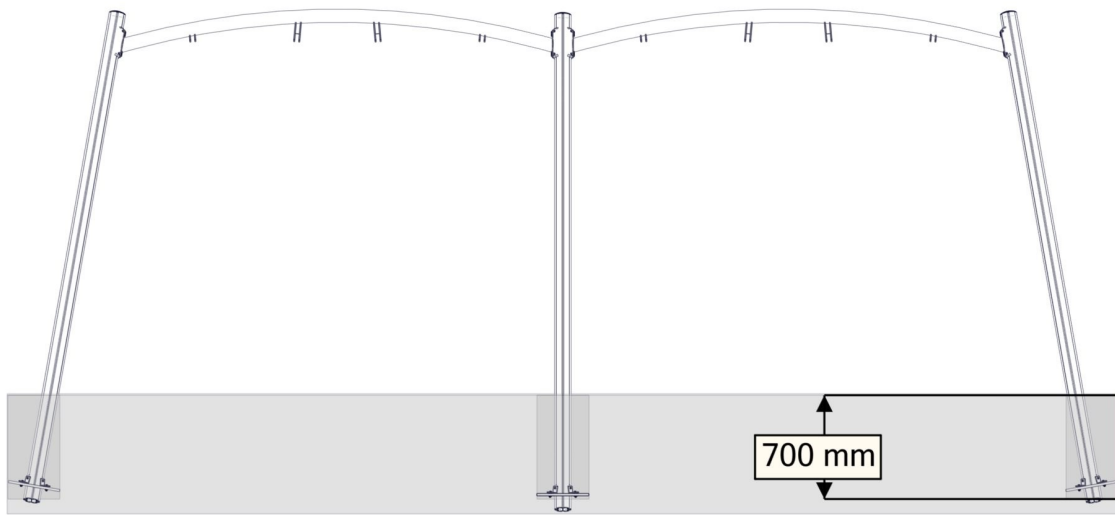
nr	PartName	Artnr	Antall
2	Torx M8x25	04-000-025	4
1	Sekskant M8x16	04-028-016	4
5	Sekskant M8x25	04-028-025	2
6	Rustfritt skive M8	04-058-008	6

nr	PartName	Artnr	Antall
3	Brikke 200 2XM8	04-060-200	2
4	Beslag 30gr 200 for huske	07-150-042	1



nr	PartName	Artnr	Antall
1	Endelokk 110	00-400-995	3





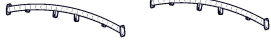


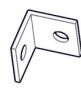











<b>Før utstyret tas i bruk / Before play begins / Innan lekredskapet tas i bruk</b>	
<b>N</b>	<ul style="list-style-type: none"> <li>● Påse at fallunderlag er utlagt i henhold til gjeldende regler eller vår anbefaling</li> <li>● Fjern alle monteringshjelpemidler ( rester av betong, planker, paller, plast, og lignende)</li> <li>● Før utstyret tas i bruk, burde man sjekke at det ikke er fare for at anorakksnorer og lignende som kan hekte seg fast noen steder på lekeapparatet. (Vedlagte snor med dobbe (kneledd) kan brukes til å sjekke at dette er i orden. Se vedlagte veiledning for bruk av denne. Dette gjøres for å oppdage eventuelle feilmonteringer.?)</li> <li>● NB! Bør stå i 2-3 dager før bruk</li> </ul>
<b>EN</b>	<ul style="list-style-type: none"> <li>● Make sure the area and depth of safer surfacing are according to the current standard, or to the manufacturer's recommendation</li> <li>● Make sure all tools and surplus materials are removed before play begins</li> <li>● PS! When complete, allow 2-3 days for the concrete to set before use</li> </ul>
<b>S</b>	<ul style="list-style-type: none"> <li>● Kontrollera att fallunderlag är utlagt enligt gällande regler eller vårt rekommendation</li> <li>● Ta bort alla monteringshjälpmedel (rester av betong, plankor, pallar, plast och liknande)</li> <li>● Innan lekredskapet används, kontrollera att anoracksnoddar eller kläder/delar av kläder eller liknande inte kan fastna i några delar på redskapet. (Den bipackade "knävringen" kan man med fördel användas för denna kontroll.</li> <li>● Detta görs för att upptäcka eventuella felmonteringar.)</li> </ul>

**Boltpakker for / Boltpackage for / Bultpaket för**

Sign. \_\_\_\_\_

Bilde		Navn	Artnr/dimensjon	Ant	Lev
	Stolpe 110	Stolpe 110 L=3450 2650-800	07-100-401	3	
		Endelokk 110	00-400-995	3	
		Fundamentplate	04-400-104	3	
		Støttebein	07-200-088	3	
		Overligger bue	07-200-082 07-200-083	1 1	
		Produktmerke	??	1	
		Brikke 50 1T Brikke 200 2T Brikke 150 2T	04-060-040 04-060-200 04-060-150	6 11 1	
		Vinkel 50x50x50 5 11mm hull	04-070-050	6	
		Torx M8x25 Torx M8x35	04-000-025 04-000-035	16 18	
		Låsemutter M8	04-090-108	12	
		Skive M8 Skive M8 Rustfri	04-055-008 04-058-008	12 36	
		Beslag 0gr_200 Huske	07-150-023	3	
		Seks-kant M8x16 Seks-kant M8x20 Seks-kant M8x25 Seks-kant M8x35	04-028-016 04-028-020 04-028-025 04-028-035	16 6 8 6	
		Beslag 30gr_200 Huske	07-150-042	4	
		Loctite		1	

MNØ 05.08.2024  
Endring av bakkenivo til 800