

N

Monteringsanvisning

EN

Assembly Instructions

S

Monteringsanvisning

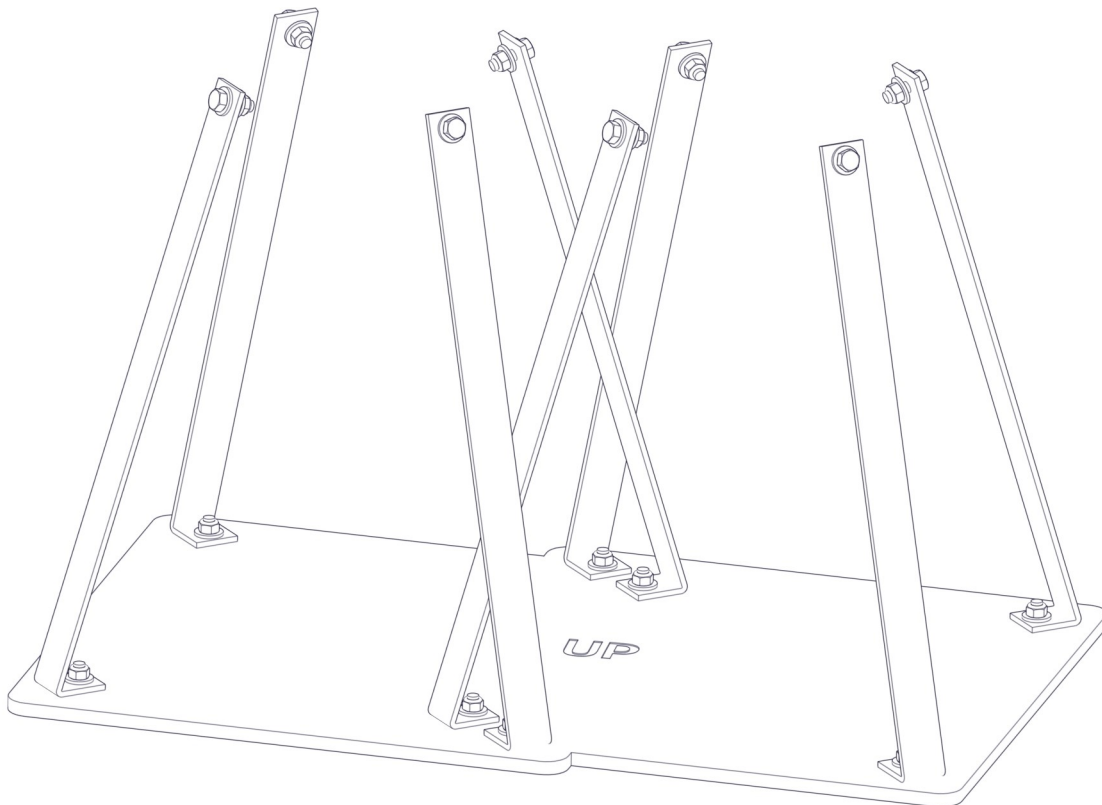
Produkt nr. / Product no. / Produkt nr.

50-163-582K

Ord. nr. _____

Dato. _____

Sign. _____

**søve**

Søve AS
Grønnvoldveien 290
3830 Ulefoss - Norway
Tlf: +47 35 94 65 65
www.sove.no

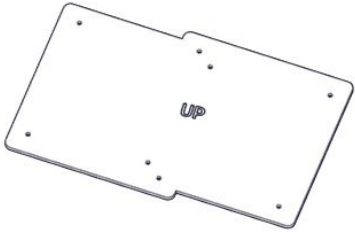
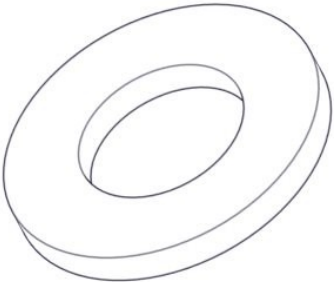

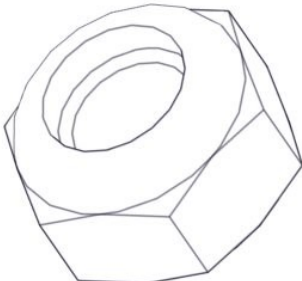
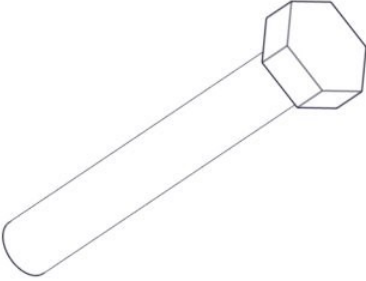
**søve**

Søve AB
EA Rosengrensgatan 32
421 31 Västra Frölunda
Phone: +46 (0)31 773 97 00
www.sove.se

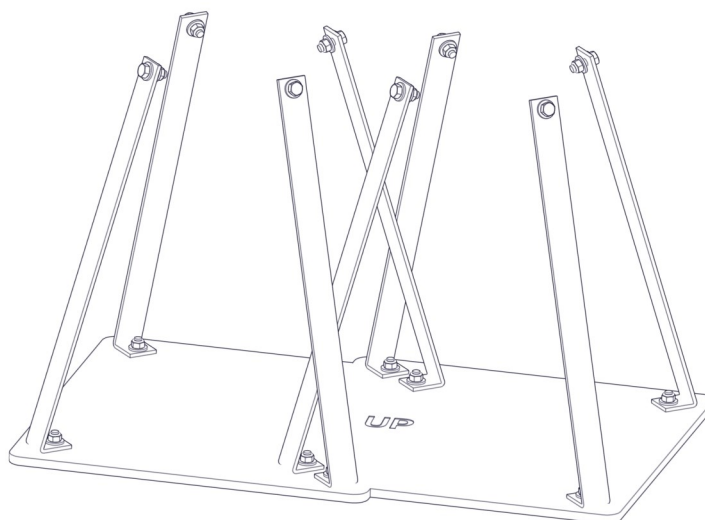
NO	Betongkvalitet			
SE	Betongkvalitet			
EN	Concrete quality			
NO	Mengde betong			m ³
SE	Mängd betong			
EN	Amount of concrete			
NO	Fundament størrelse			m
SE	Stiftelsestorlek			
EN	Foundation size			
NO	For sikkerhet må fundamentene med sand eller myk jord være minst 50% større i areal			
SE	För säkerheten måste grunden med sand eller mjuk jord vara minst 50% större i området			
EN	For safety, the foundations with sand or soft soil must be at least 50% larger in area			
NO	Tyngste element	03-190-148	7.15	Kg
SE	Tyngsta element			
EN	Heaviest element			
NO	Største element	03-190-148	0,85x0,95x0,12	m
SE	Största element			
EN	Biggest element			

Boltepakker for / Boltpackage for / Bultpaket för

Sign. _____.

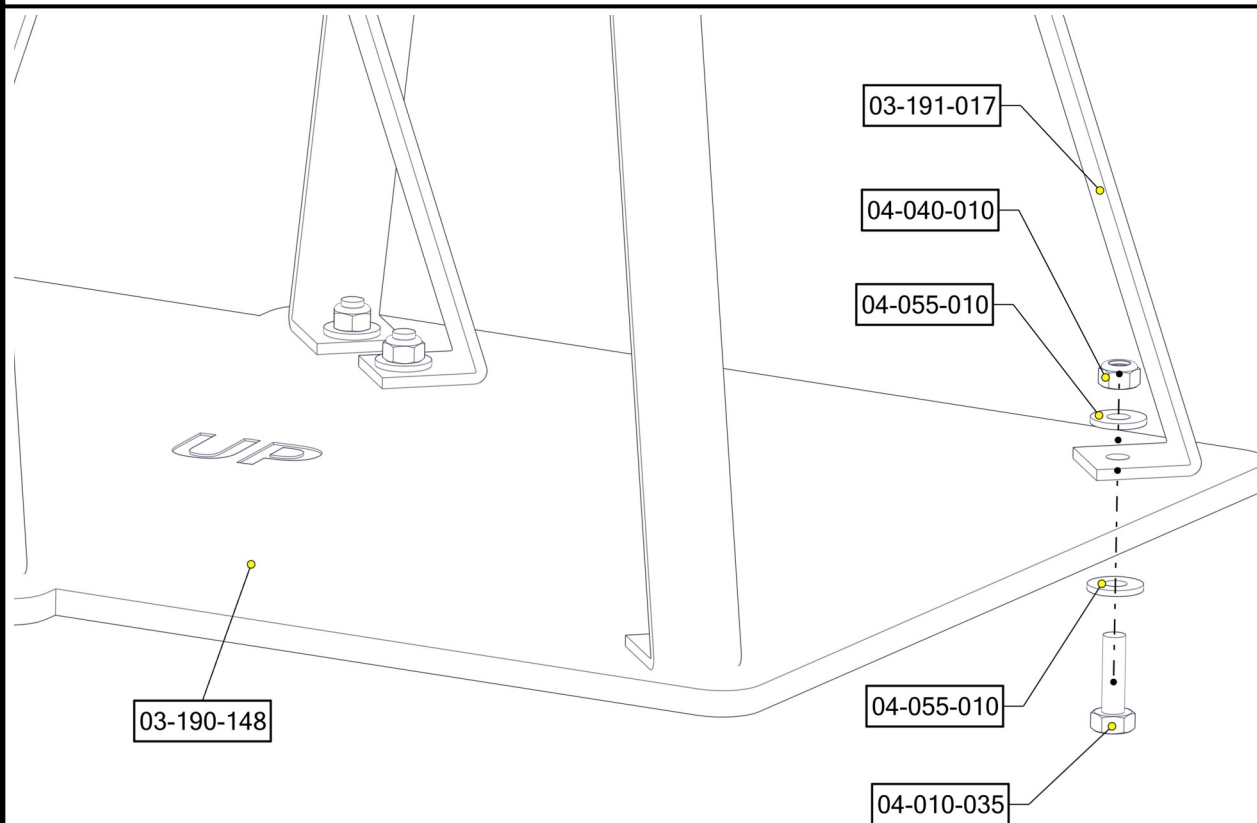
Jordanker til vippegyr, twins 50-163-582K	Navn	Artnr/ dimensjon	Ant	Lev
	TakeTwo bunnplate	03-190-148	1	
	Skive M10 stor	04-055-010	32	
	Beslag 550x40	03-191-017	8	
	Låsemutter M10	04-040-010	16	
	Sekskant M10x35 Sekskant M10x30	04-010-025 04-010-030	8 8	

Montering av lekeapparatet / Assembly instructions / Montering av lekredskapet

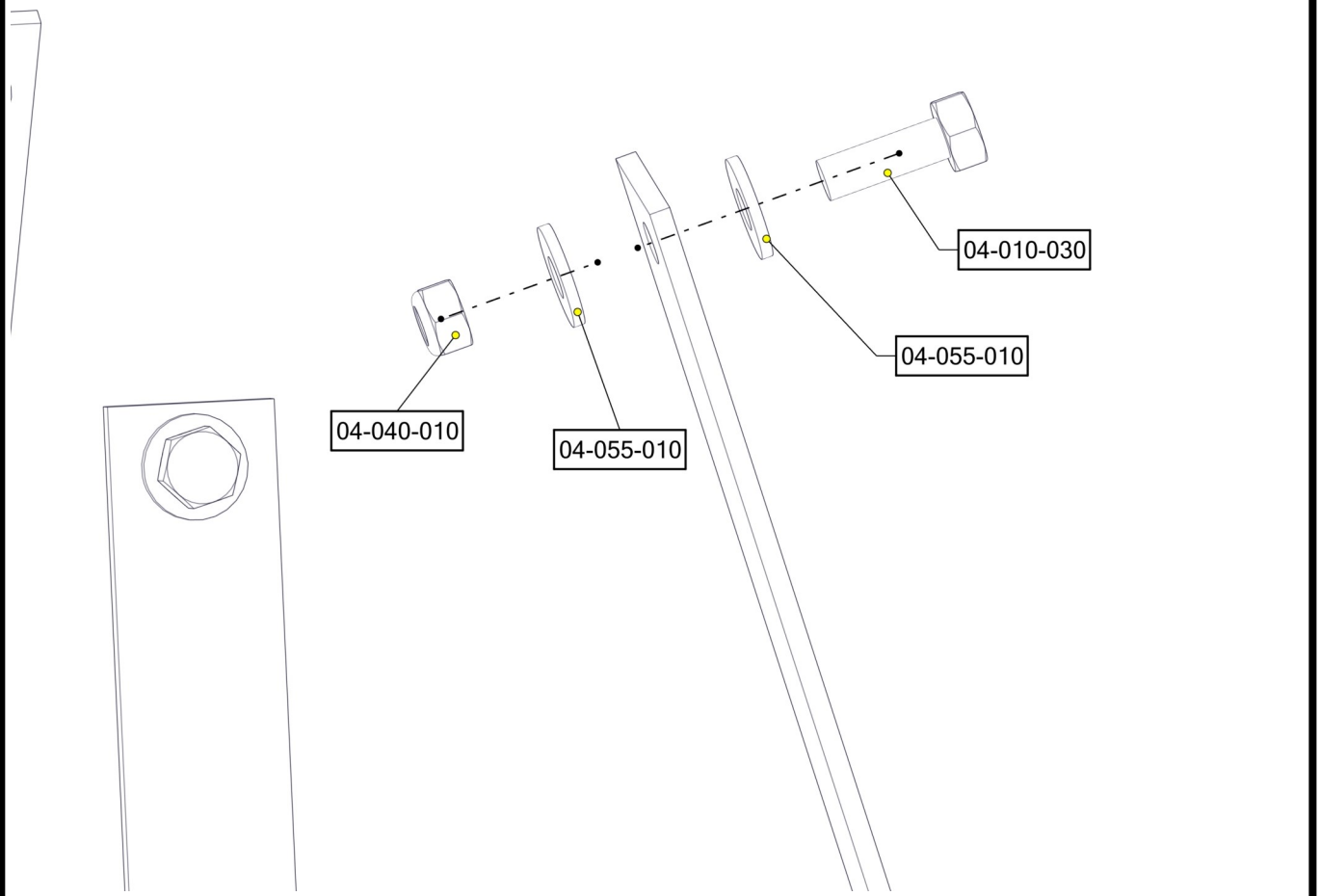


PartName	Artnr	Antall
Beslag 550x40	03-191-017	8
Låsemutter M10	04-040-010	16
Sekskant skrue M10x30	04-010-030	8
Sekskant skrue M10x35	04-010-035	8

PartName	Artnr	Antall
Skive M10 stor	04-055-010	32
TakeTwo_bunnplate	03-190-148	1

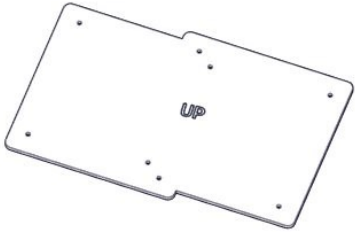
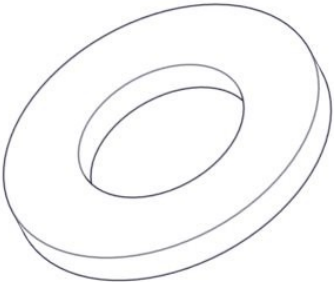

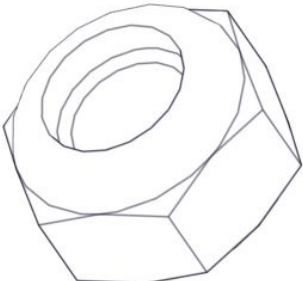
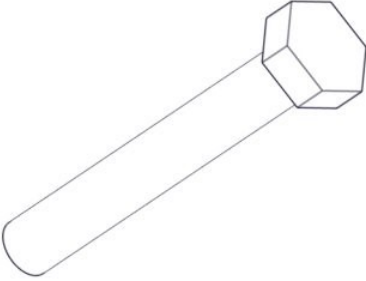


Montering av lekeapparatet / Assembly instructions / Montering av lekredskapet



Boltepakker for / Boltpackage for / Bultpaket för

Sign. _____.

Jordanker til vippedyr, twins 50-163-582K	Navn	Artnr/ dimensjon	Ant	Lev
	TakeTwo bunnplate	03-190-148	1	
	Skive M10 stor	04-055-010	32	
	Beslag 550x40	03-191-017	8	
	Låsemutter M10	04-040-010	16	
	Sekskant M10x35 Sekskant M10x30	04-010-025 04-010-030	8 8	