

**(N) Monteringsanvisning**

**(UK) Assembly Instructions**

**(S) Monteringsanvisning**

Produkt nr. / Product no. / Produkt nr.

**51-162-821**

Ordr. nr. \_\_\_\_\_

Dato. \_\_\_\_\_

Sign. \_\_\_\_\_



**Søve Lekemiljø AS**  
3830 Ulefoss - Norway  
Tlf: +47 35 94 65 65  
[www.sove.no](http://www.sove.no)



**Søve AB**  
Göteborg  
Phone: +46 (0)31 773 97 00  
[www.sove.se](http://www.sove.se)

27.05.2010

# 1

## Monteringstips / Assembly Advice / Monteringsstips

### N

- ▣ Les monteringsanvisningen nøye før montering.
  - ▣ Monter elementene i rekkefølgen som vist.
  - ▣ Boltene bør ikke skrues for hardt til før alt er montert, vatret og loddet. Skru så boltene til.
- NB! Ved bruk av drill, kan boltene ryke.
- ▣ På grunn av at solen kan gjøre rutsjeflaten veldig varm, bør rutsjebanens utløp vende mot nord-øst eller nord-vest.
  - ▣ Er lekeutstyret plassert i naturlige ferdselstraséer må området sikres mot spontan gjennomgang.
  - ▣ Innspringningshinder bør vurderes rundt lekeapparater hvor det er stor bevegelse, f.eks. ved huskestativ.
  - ▣ Det bør være fritt innsyn til lekeutstyr som er beregnet for barn under 3 år.

**NB! Under monteringsarbeidet må utstyr, som ikke er forankret forsvarlig i bakken, avstives slik at det ikke velte. Området må avstenges under oppsettelse av apparatene med sperrebånd eller lignende.**

### UK

- ▣ Read the instruction carefully before assembling the play unit.
  - ▣ Assemble the components in the sequence shown in these instructions.
  - ▣ Fixings must not be fully tightened during assembly. Before casting the foundations, the structure must be level and plumb, at which point all fixings are tightened.
- PS! If use of drill, the bolts may be wrecked.
- ▣ Avoid positioning the slide facing due south because of overheating – ideal positions are facing north-east or north-west.
  - ▣ Secure the construction-area to prevent people from walking through it.
  - ▣ Consider installing barriers around play-equipment which gives rise to a lot of activity – i.e. swings.
  - ▣ Ensure that clear vision is possible across the play area so that supervision is possible from any position, particularly where children under 3 years of age will be playing.

**NB! During assembly of the equipment, ensure that all structures are securely propped, especially when left overnight. Also ensure that equipment is supported whilst concrete foundations are setting and enclose the area securely to prevent access.**

▮ Läs monteringsanvisningen noga före montering.

▮ Montera delarna i den ordningen som anvisas

▮ Skruvarna bör inte skruvas för hårt tills allt är monterat, i våg och lodat.

**OBS!** Används elektrisk skruvdragare, kan bulten gå sönder. Hårdra därför manuellt!

▮ Solen kan göra att rutchbanan blir väldigt varm. Banans nedfart rekommenderas att vändas i norrlig riktning

▮ Om lekplatsen placeras vid en gångväg mm bör området säkras mot genomfart av gående och cyklister.

▮ Inspringningshinder bör placeras runt lekutrustning med stor rörelse, t ex, gungställning.

▮ Det bör vara fri insyn till lekutrustning beräknat till barn under 3 år.

**OBS! Under monteringsarbete bör utrustningen som inte ska förankras i marken, ställs så att den inte kan välta.**

**Området måste spärras när lekutrustningen byggs upp, med avspärrningsband eller liknande.**

1

Nødvendig verktøy / Tools required / Nödvändiga verktyg

A

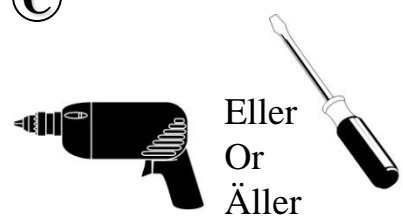


B



17 mm

C



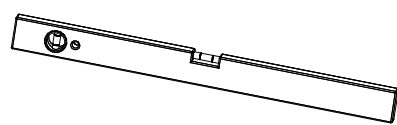
Eller  
Or  
Äller

N  
UK  
S

D



E



F

2

Nødvendig antall personer / Number of persons required / Lämpligt antal personer

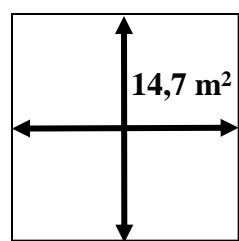
N  
UK  
S



3

Arealbehov ved montering / Working space / Arealbehov vid montering

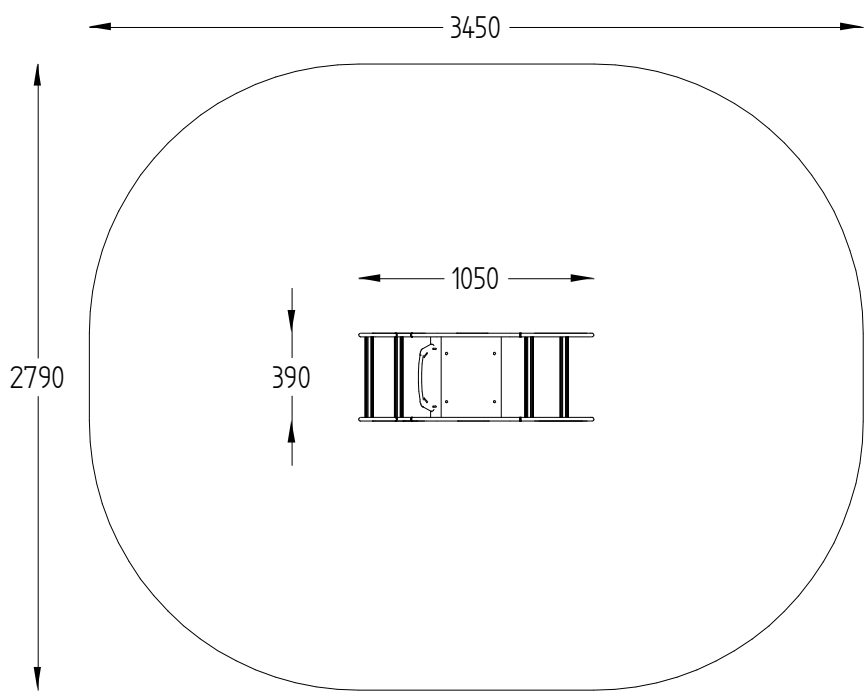
N  
UK  
S





7

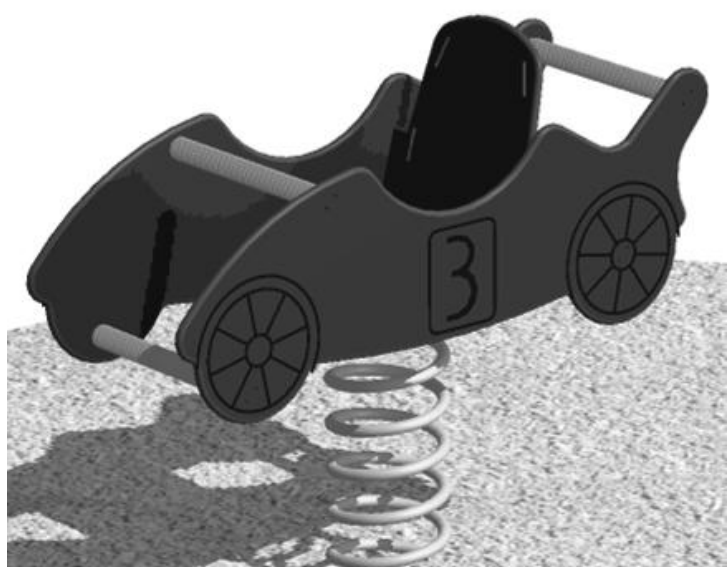
### Sikkerhetssone / Safety zone / Säkerhetszon



- (N) Alle mål er oppgitt i millimeter
- (UK) Scale measured in mm
- (S) Alla mått är i millimeter

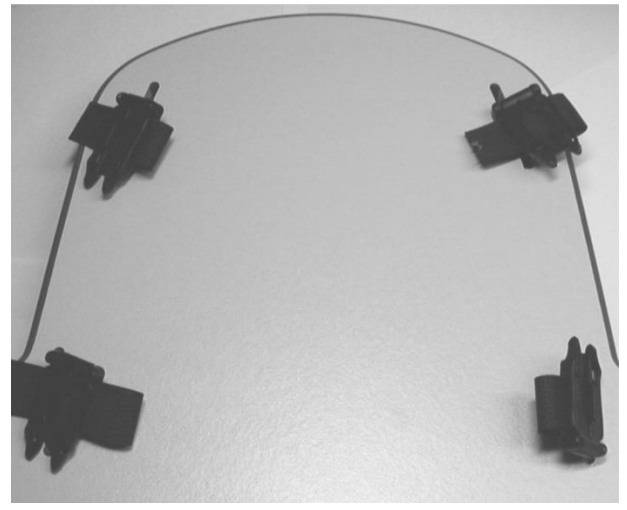
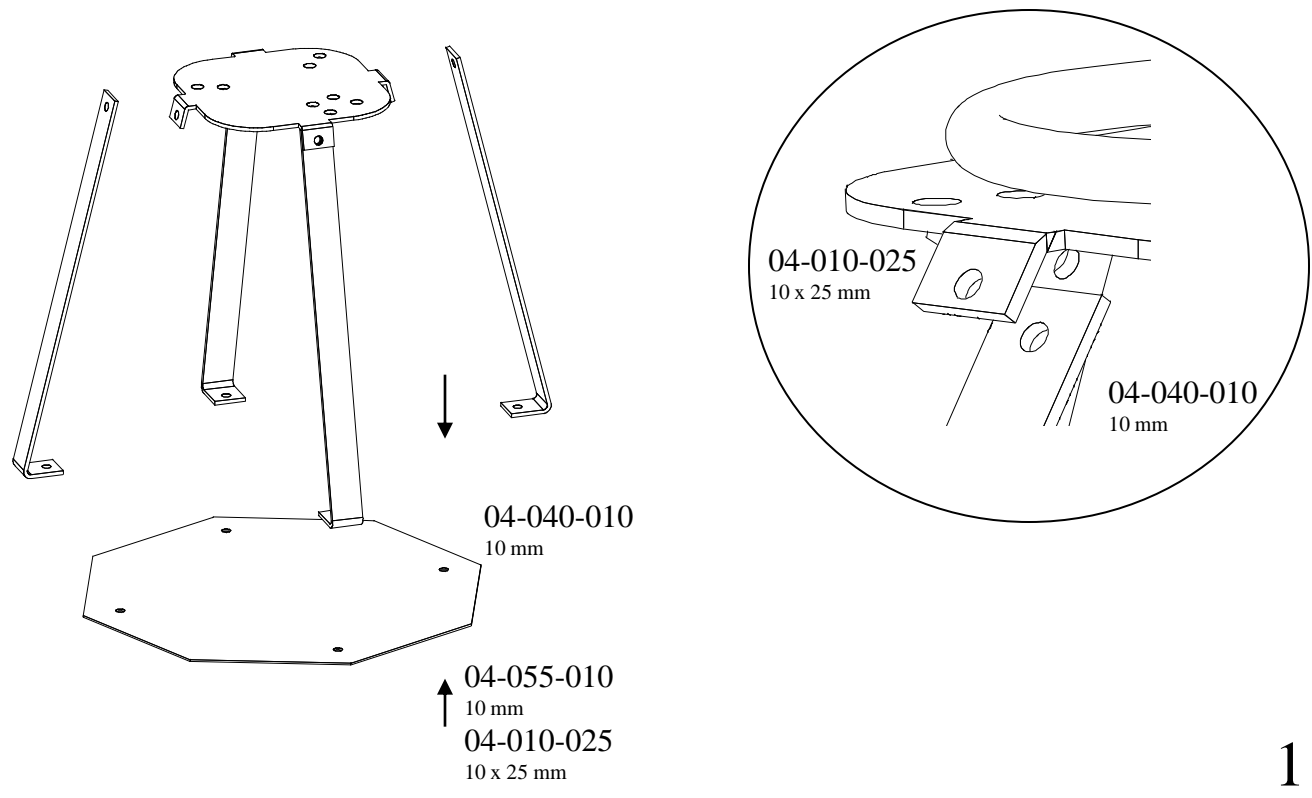
8

### Fallhøyder / Free height of fall / Fallhöjder



500

- (N) Alle mål er oppgitt i millimeter
- (UK) Scale measured in mm
- (S) Alla mått är i millimeter.

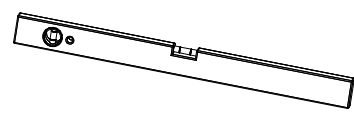


- (N) Framsiden
- (UK) The front
- (S) Fremsidan

- (N) Baksiden
- (UK) The backside
- (S) Baksidan

# 11 Støping / Foundations / Markförankring

- (N) Alt utstyr må loddes og vattres
- (UK) Before foundations, level and plumb all the equipment
- (S) Alla detaljer bör lodas och vara i våg

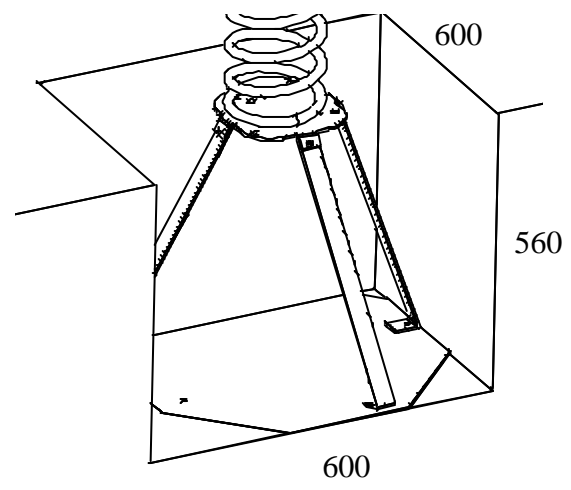


(N) **Fundament**  
Illustrasjonen viser anbefalt størrelse på fundamentet. Dersom underlaget består av mye løsmasse, kan det være behov for større fundament.

(UK) **Foundations**  
The illustration shows recommended size of foundation. If the ground is not stable, a larger foundation may be required.

(S) **Markförankring**  
Illustrationen visar lämplig storlek på fundamentet. Där underlaget består av lösa och porösa massor är det nödvändigt med större fundament.

- (N) Forankring uten betong
- (UK) Foundation without concrete
- (S) Markförankring utan betong



- (N) **Må ikke støpes**
- (UK) **Do not use concrete**
- (S) **Ska inte gjutas**

- (N) Alle mål er oppgitt i millimeter
- (UK) Scale measured in mm
- (S) Alla mått är i millimeter



