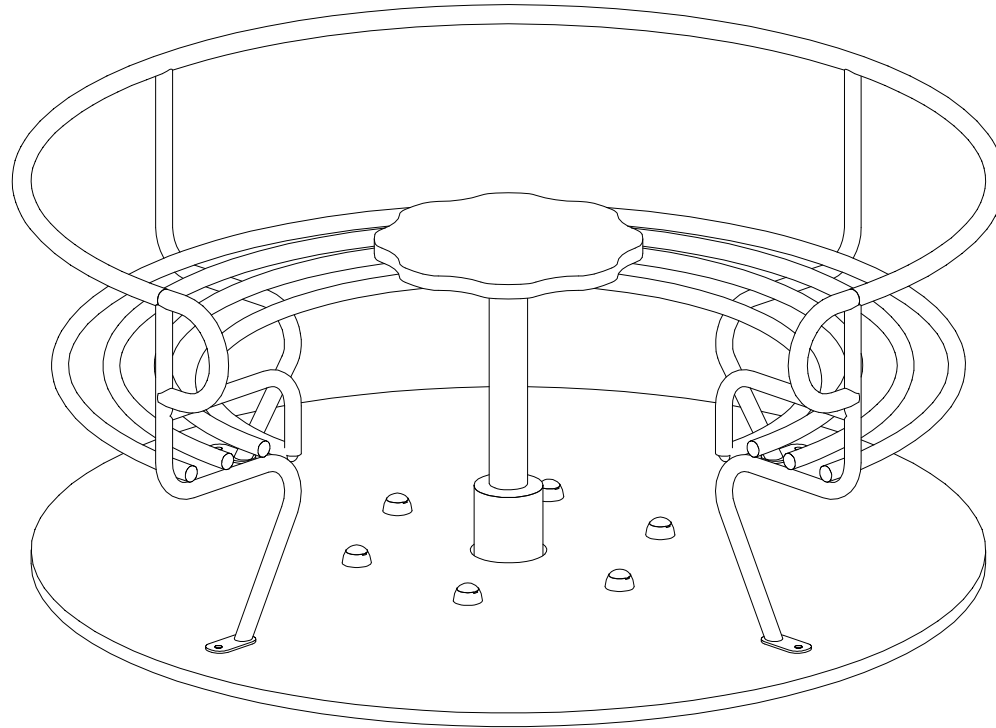


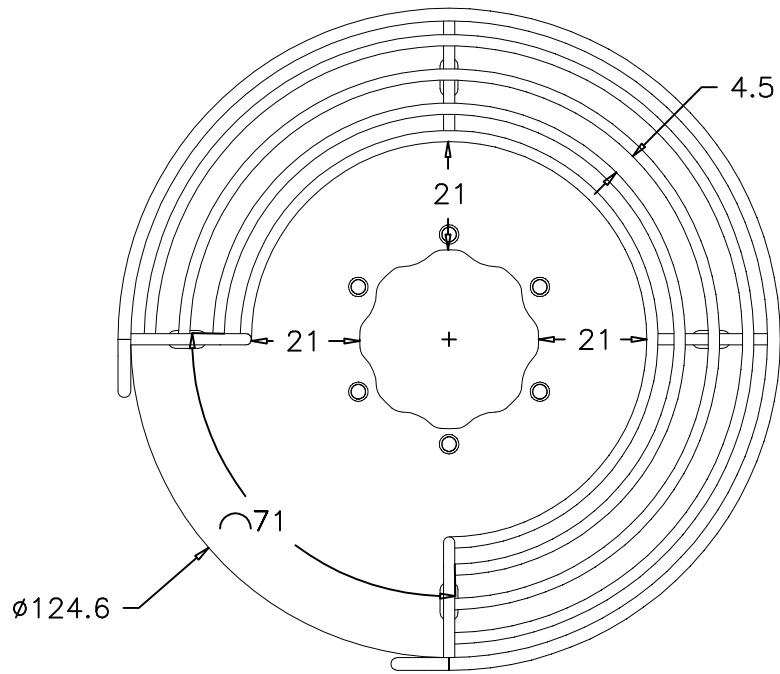
VISTA TRIDIMENSIONALE
(THREE DIMENSIONAL VIEW)



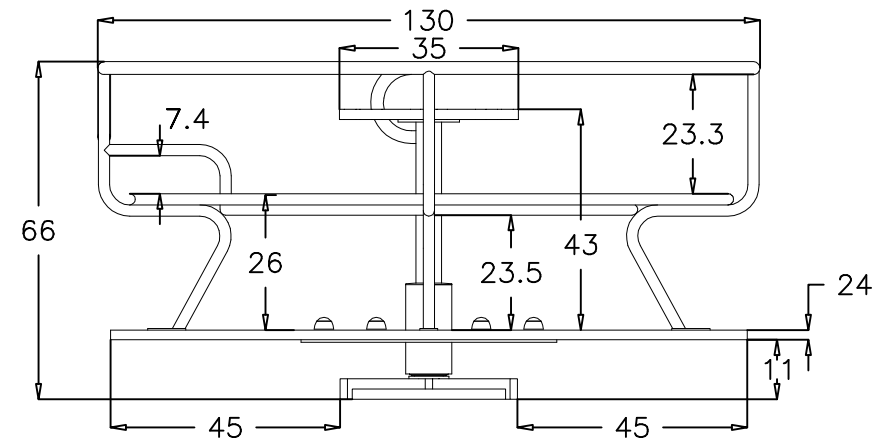
DIMO GROUP		Articolo: GR00251B000	Tavola: 1/5
GIOCHIPARK		Descrizione: MIDI GIOSTRA (SMALL ROUNDABOUT)	
		Disegnato	Carlo Mastroleo
Revisione	Scala	Controllato	Carlo Mastroleo
10	-	Approvato	Daniele Dimo
Data	Ci riserviamo a termini di Legge la proprietà di questo disegno con divieto di renderlo comunque noto a terzi senza la nostra approvazione.		
06-04-11			

Toll. gen.: Dim. componenti ± 1 cm; Ingombri ± 5%. Altre tolleranze gen.: unificazione interna Dimo Group.
 General Tolerance: Components' Size ± 1 cm; Overall dimensions ± 5%. Other General Tolerances: Inner Standardization Dimo Group.

PIANTA
(PLAN)

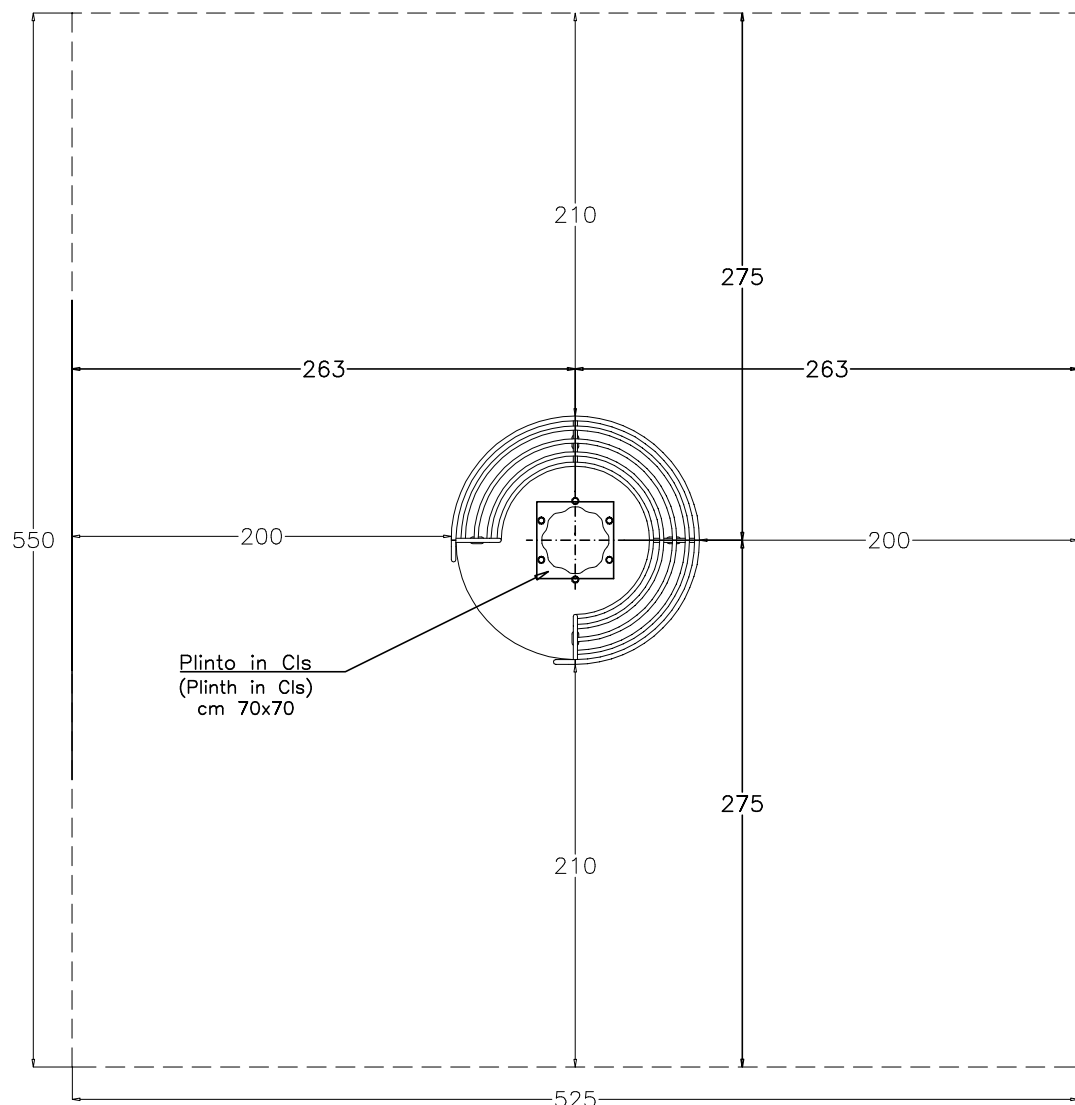


VISTA LATERALE
(LATERAL VIEW)

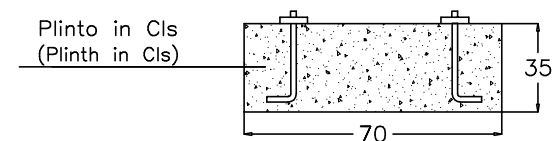


DIMO GROUP		Articolo: GR00251B000	Tavola: 2/5
GIOCHIPARK		Descrizione: MIDI GIOSTRA (SMALL ROUNDABOUT)	
Revisione	Scala	Disegnato	Carlo Mastroleo
10	1:15	Controllato	Carlo Mastroleo
		Approvato	Daniele Dimo
Data	Ci riserviamo a termini di Legge la proprietà di questo disegno con divieto di renderlo comunque noto a terzi senza la nostra approvazione.		
06-04-11			

PLANIMETRIA DELLE BUCHE E SPAZIO MINIMO
(HOLES PLANIMETRY AND MINIMUM SPACE)



PARTICOLARI ANCORAGGIO
(ANCHORAGE DETAIL)



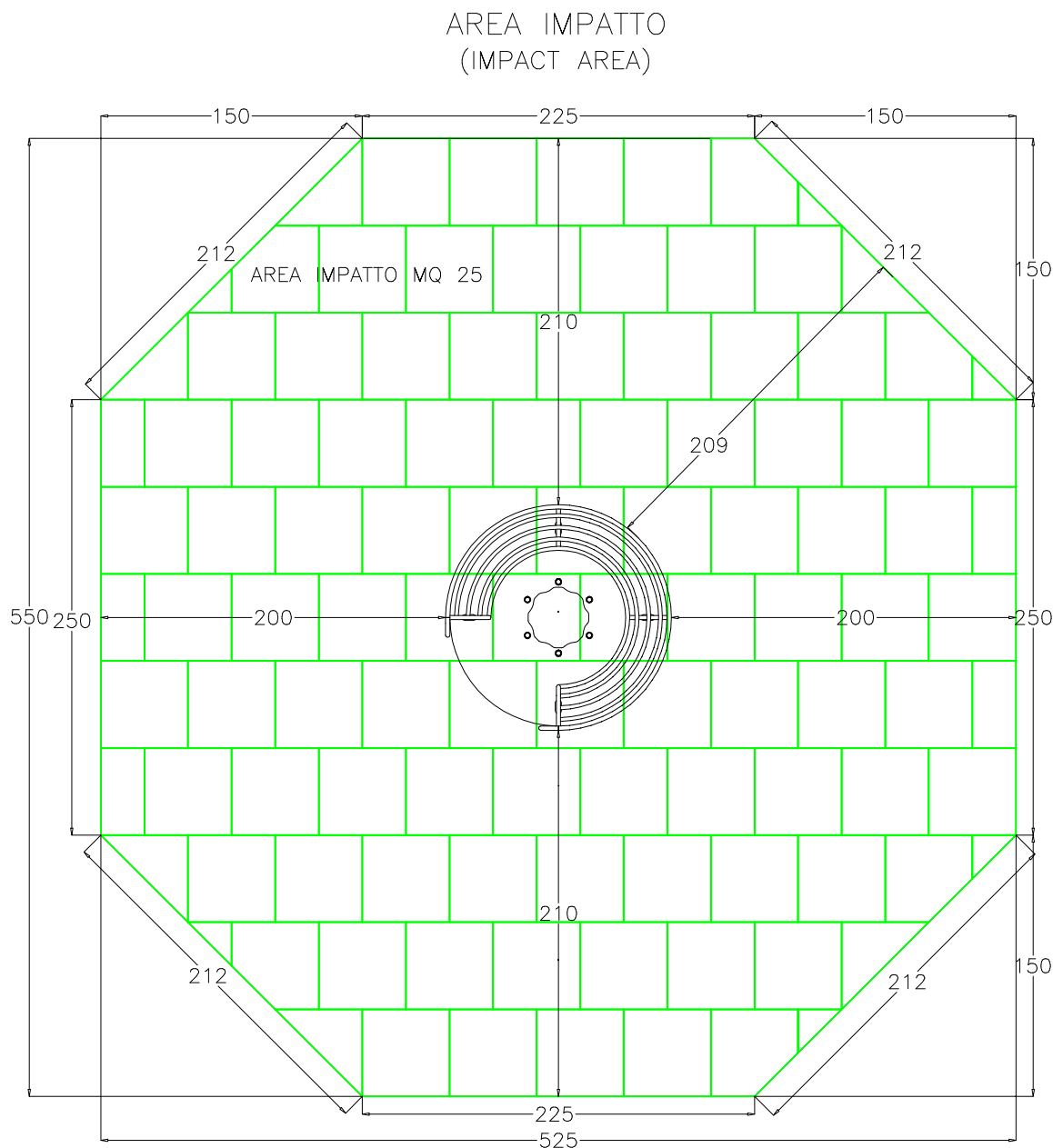
Toll. gen.: Dim. componenti ± 1 cm; Ingombri $\pm 5\%$. Altre tolleranze gen.: unificazione interna Dimo Group.
General Tolerance: Components' Size ± 1 cm; Overall dimensions $\pm 5\%$. Other General Tolerances: Inner Standardization Dimo Group.

DATI TECNICI (Technical Data):

- Ingombro max (overall dimensions) cm $\varnothing 125 \times 70$ h;
- Altezza di caduta (falling height) cm 18;

DIMO GROUP		Articolo: GR00251B000	Tavola: 3/5
GIOCHIPARK		Descrizione: MIDI GIOSTRA (SMALL ROUNDABOUT)	
Revisione	Scala	Disegnato	Carlo Mastroleo
10	1:40	Controllato	Carlo Mastroleo
Data		Approvato	Daniele Dimo
06-04-11		Ci riserviamo a termini di Legge la proprietà di questo disegno con divieto di renderlo comunque noto a terzi senza la nostra approvazione.	

Toll. gen.: Dim. componenti ± 1 cm; Ingombri ± 5%. Altre tolleranze gen.: unificazione interna Dimo Group.
 General Tolerance: Components' Size ± 1 cm; Overall dimensions ± 5%. Other General Tolerances: Inner Standardization Dimo Group.



DATI TECNICI (Technical Data):

- Ingombro max (overall dimensions) cm Ø125x70h;
- Altezza di caduta (falling height) cm 18;
- Area d'impatto (impact area) mq 25;
- Mattonella (tile) pz 100;

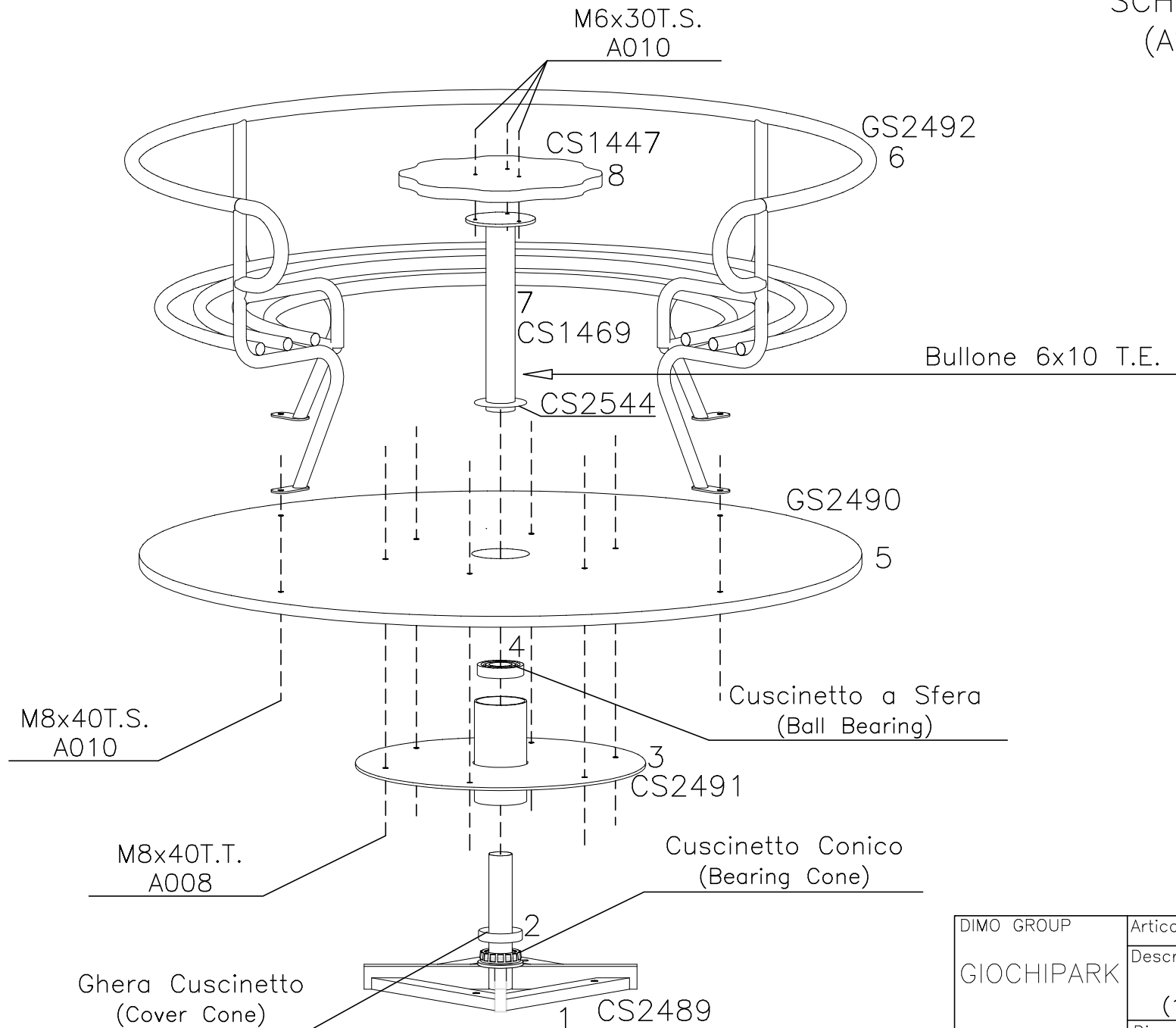
ATTENZIONE!!!!

IN FASE DI PICCHETTAMENTO
 DELL'AREA D'IMPATTO VERIFICARE LA
 CORRISPONDENZA CON LO SPAZIO
 MINIMO ED IL NUMERO DI MATTONELLE
 (cm 50x50) RIPORTATE.

LA DIMO GROUP NON E' RESPONSABILE PER
 EVENTUALI INESATTEZZE E/O ERRORI DI
 STAMPA RIPORTATI SUL PRESENTE DOCUMENTO.

DIMO GROUP		Articolo: GR00251B000	Tavola: 4/5
GIOCHIPARK		Descrizione: MIDI GIOSTRA (SMALL ROUNDABOUT)	
Revisione		Disegnato	Carlo Mastroleo
10	Scala	Controllato	Carlo Mastroleo
	1:40	Approvato	Daniele Dimo
Data	Ci riserviamo a termini di Legge la proprietà di questo disegno con divieto di renderlo comunque noto a terzi senza la nostra approvazione.		
06-04-11			

SCHEMA DI MONTAGGIO (ASSEMBLY SCHEME)



Toll. gen.: Dim. componenti ± 1 cm; Ingombri $\pm 5\%$. Altre tolleranze gen.: unificazione interna Dimo Group.
General Tolerance: Components' Size ± 1 cm; Overall dimensions $\pm 5\%$. Other General Tolerances: Inner Standardization Dimo Group.

DIMO GROUP		Articolo: GRO0251B000		Tavola: 5/5	
GIOCHIPARK		Descrizione: MIDI GIOSTRA 10 POSTI (10 SEATER SMALL ROUNDABOUT)			
Revisione		Disegnato		Carlo Mastroleo	
10		Controllato		Carlo Mastroleo	
		Approvato		Daniele Dimo	
Data		Ci riserviamo a termini di Legge la proprietà di questo disegno con divieto di renderlo comunque noto a terzi senza la nostra approvazione.			
06-04-11					