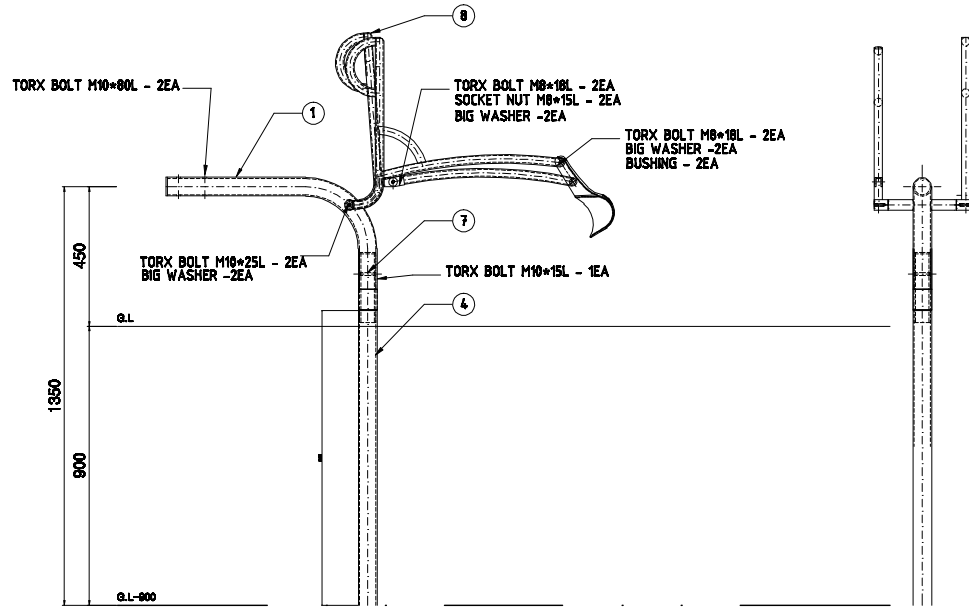
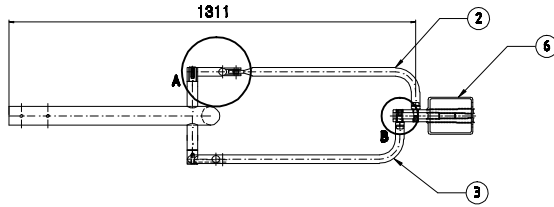


NOTICE

1. 날카로운 부분 및 버어 제거 할 것.
2. 지시없는 모든 모서리 R2 가공 할 것.
3. 4번 부품은 매설 깊이에 따라 변경 가능 함.



치수구분	J	K	L	M	N	각도		발구배
						JKL	MN	
10이하	0.05	0.2	0.3	0.5	0.7			
10 초과 30이하	0.1	0.3	0.5	0.8	1.2			
30 초과 50이하	0.2	0.4	0.6	1.1	2.0			
50 초과 150이하	0.3	0.6	0.8	1.4	2.5			
150 초과 300이하	0.4	0.8	1.0	1.7	3.5			
300 초과 500이하	0.6	1.2	1.5	2.0	4.5			
500이상	0.8	1.6	2.0	2.5	6			

소요량	QUANTITY	품번	품명	재료규격	치수 및 도번	비고
		ITEM	DESCRIPTION	MATERIAL	SPECIFICATION	REMARK
	1	1	BODY	SPP	00AA0565	
	1	2	LEFT ARM	SPP	00AA0566	
	1	3	RIGHT ARM	SPP	00AA0568	
	1	4	FOOT PIPE	SPP	00PA0991	
	1	5	FOOT PLATE	SS400	00PA0992	
	1	6	BASKET	ALUMINUM	00PA0993	
	1	7	SHAFT	SS400	00PA0994	
	1	8	LEFT HANDLE	SPP	00AA0567	

***색상표**

품번	색상	비고

개
CHANGE

UNION LAND CO.LTD

삼각법	SCALE	도단	DIMENSION	위	작성	일
3RD ANGLE PROJECTION	NONE		MM		2013.07.09	
제도	설계	검	도	승	인	
DRAWN	DESIGNED	CHECKED	APPROVED			
안성현						

품명	DIGGER(INGROUND)
도면번호	UL-CA02
DWG. NO.	
관련도번호	
REF. NO.	