

**Monteringsanvisning****Assembly Instructions****Monteringsanvisning**

Produkt nr. / Product no. / Produkt nr.

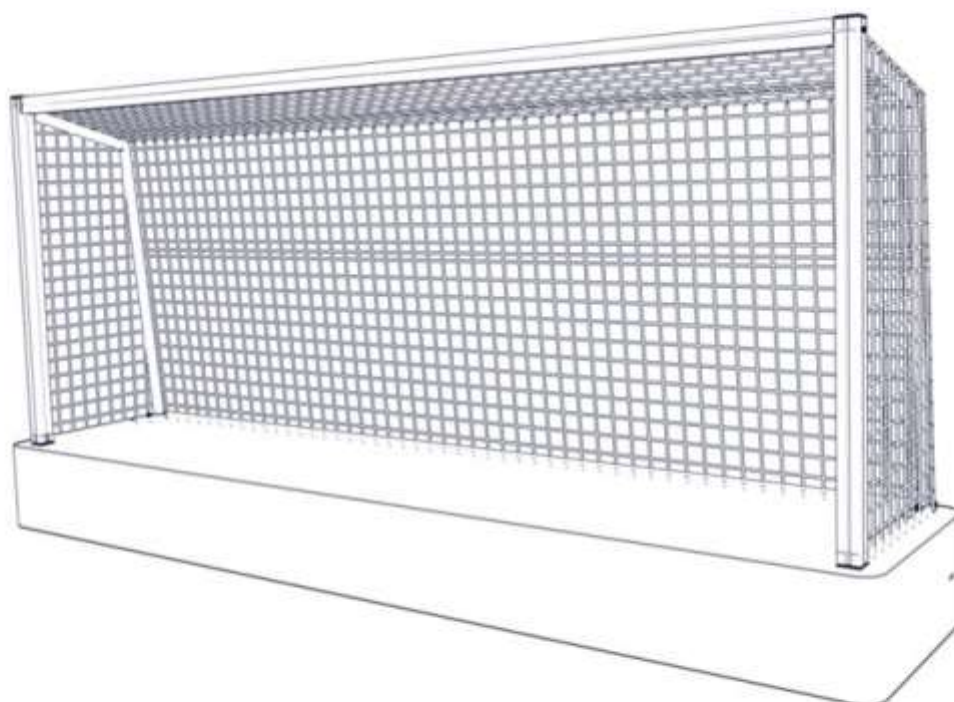
70-852-010

Ordr. nr. _____

Dato. _____

Sign. _____

Nett må bestilles separat
Nets must be ordered separately



Søve AS
Grønnvoldveien 290
3830 Ulefoss - Norway
Tlf: +47 35 94 65 65
www.sove.no



Søve AB
EA Rosengrensgatan 32
421 31 Västra Frölunda
Phone: +46 (0)31 773 97 00
www.sove.se

Monteringstips / Assembly Advice / Monteringsstips

N

- Les monteringsanvisningen nøye før montering.
- Monter elementene i rekkefølgen som vist.
- Boltene bør ikke skrues for hardt til før alt er montert, vatret og loddet. Skru så boltene til.
- NB! Ved bruk av drill, kan boltene ryke.
- På grunn av at solen kan gjøre rutsjeflaten veldig varm, bør rutsjebanens utløp vende mot nord-øst eller nord-vest.
- Er lekeutstyret plassert i naturlige ferdselstraséer må området sikres mot gjennomgang.
- Innspringningshinder bør vurderes rundt lekeapparater hvor det er stor bevegelse, f.eks. ved huskestativ.
- Det bør være fritt innsyn til lekeutstyr som er beregnet for barn under 3 år.

NB! Under monteringsarbeidet må utstyr, som ikke er forankret forsvarlig i bakken, sikres slik at det ikke velte.

Området må avstenges under montering av apparatene med sperrebånd eller lignende.

EN

- Read the instruction carefully before assembling the play unit.
- Assemble the components in the sequence shown in these instructions.
Fixings must not be fully tightened during assembly. Before casting the foundations, the structure must be level and plumb, at which point all fixings are tightened.
PS! If use of drill, the bolts may be wrecked.
- Avoid positioning the slide facing due south because of overheating – ideal positions are facing north-east or north-west.
Secure the construction-area to prevent people from walking through it.
- Consider installing barriers around play-equipment which gives rise to a lot of activity – i.e. swings.
- Ensure that clear vision is possible across the play area so that supervision is possible from any position, particularly where children under 3 years of age will be playing.

NB! During assembly of the equipment, ensure that all structures are securely propped, especially when left overnight. Also ensure that equipment is supported

Monteringstips / Assembly Advice / Monteringsstips

S

- Läs monteringsanvisningen noga före montering.

- Montera delarna i den ordningen som anvisas
- Skruvarna bör inte skruvas för hårt tills allt är monterat, i våg och lodat.

OBS! Används elektrisk skruvdragare, kan bulten gå sönder. Hårdra därför manuellt!











- Solen kan göra att rutchbanan blir väldigt varm. Banans nedfart rekommenderas att vändas i norrlig riktning
- Om lekplatsen placeras vid en gångväg mm bör området säkras mot genomfart av gående och cyklister.
- Insprängningshinder bör placeras runt lekutrustning med stor rörelse, t ex, gungställning.
- Det bör vara fri insyn till lekutrustning beräknat till barn under 3 år.

OBS! Under monteringsarbete bör utrustningen som inte ska förankras i marken, ställs så att den inte kan välta.

Området måste spärras när lekutrustningen byggs upp, med avspärrningsband eller liknande.

NO	Betongkvalitet	C25/30			
SE	Betongkvalitet				
EN	Concrete quality				
NO	Mengde betong			m ³	
SE	Mängd betong				
EN	Amount of concrete				
NO	Fundament størrelse			m	
SE	Stiftelsestorlek				
EN	Foundation size				
NO	For sikkerhet må fundamentene med sand eller myk jord være minst 50% større i areal				
SE	För säkerheten måste grunden med sand eller mjuk jord vara minst 50% större i området				
EN	For safety, the foundations with sand or soft soil must be at least 50% larger in area				
NO	Tyngste element	00-400-058	16,5	Kg	
SE	Tyngsta element				
EN	Heaviest element				
NO	Største element	00-853-000 00-852-010	2,1x0,92x0,04 5,2x0,31x0,03	m	
SE	Största element				
EN	Biggest element				

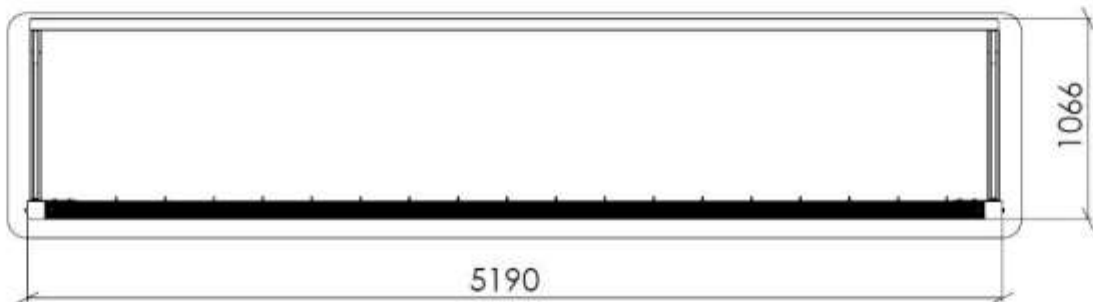
Nødvendig verktøy / Tools required / Nödvändiga verktyg

<p>(N)</p> <p>(EN)</p> <p>(S)</p>	<p>(A)</p> 	<p>(B)</p>  <p>Torx Nr 45 High quality</p>	<p>(C)</p> <p>5 mm 6 mm</p> 	<p>(D)</p> 	<p>(E)</p> 
		<p>Metermål Metric measure Tumstoc</p> 	<p>16 V</p> 	<p>Merkebånd Mark ribbon Märkeband</p> 	<p>13 + 17mm</p> 

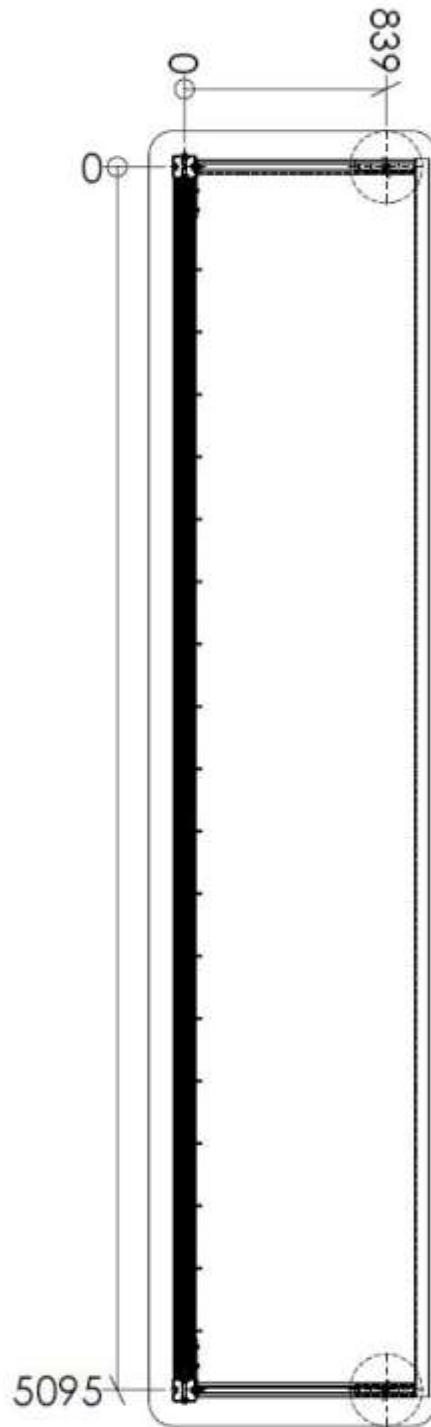
Nødvendig antall personer / Number of persons required / Lämpligt antal personer

<p>(N)</p> <p>(EN)</p> <p>(S)</p>	
-----------------------------------	---

Anbefalt arealbehov ved montering / Recommended working space / Rekommenderad arealbehov vid montering

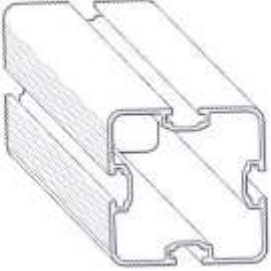
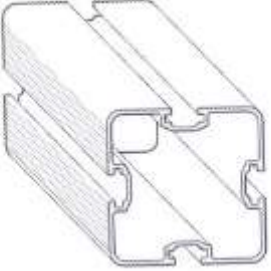
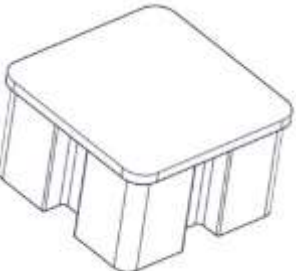
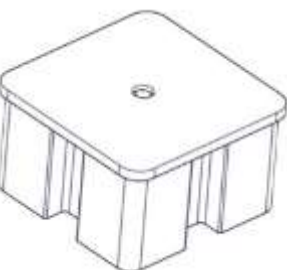

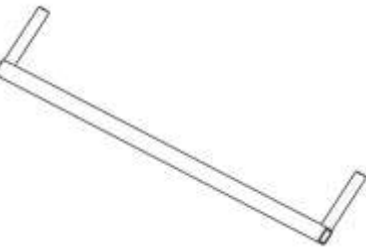


Plassering av forankringer / Ground plan / Placering av förankringar



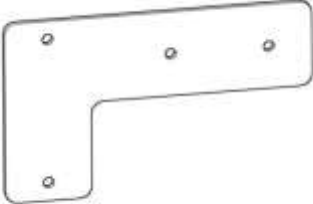
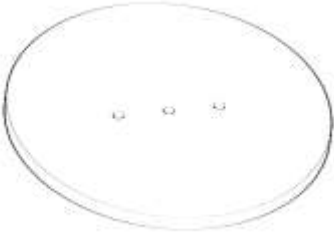

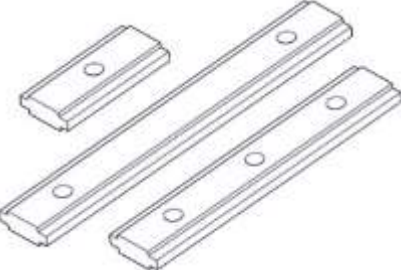
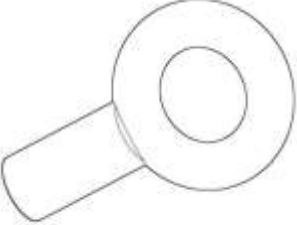
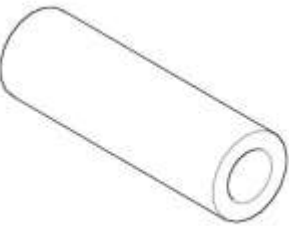
Boltepakker for / Boltpackage for / Bultpaket för


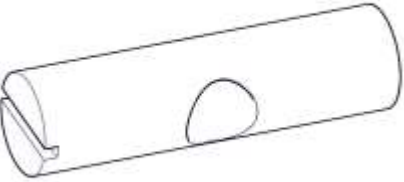


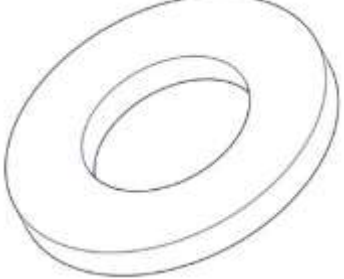

Sign. _____

Skolemål 2x5m 70-852-010	Navn	Artnr/ dimensjon	Ant	Lev
	Stolpe 95x95 Lengde = 2100 Med hull 11mm Sort	00-400-056	2	
	Stolpe 95x95 Lengde = 5000 Med hull 18mm Sort	00-400-058	1	
	Endelokk 95x95 stolpe Sort	00-400-998	2	
	Endelokk med hull 95x95 stolpe Sort	00-400-997	2	
	Bøyle til skolemål 2143x393x40 VFZ	00-853-000	2	
	Markkryper til skolemål L=5155 VFZ	00-852-010	1	

Boltepakker for / Boltpackage for / Bultpaket för

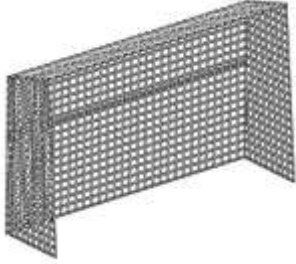
Sign. _____

Skolemål 2x5m 70-852-010	Navn	Artnr/ dimensjon	Ant	Lev
	Hjørnebeslag 250x150x5	04-250-150	2	
	Fundamentplate (Senterhull bores til Ø12,5 hos Søve)	00-003-103	2	
	Torx M8x25	04-000-025	10	
	Brikke 50 1xM8 Brikke L=50 med 10mm hull Brikke 120 3xM8 Brikke 160 3xM8	04-060-050 04-060-054 04-060-120 04-060-160	32 4 4 2	
	Øyebolt M8x20	04-009-020	32	
	Hylse 63 Ø20/12 for skolemål	04-065-025	2	

Boltepakker for / Boltpackage for / Bultpaket för		Sign. _____.		
Skolemål 2x5m 70-852-010	Navn	Artnr/ dimensjon	Ant	Lev
	Gjengestang M12x335	04-012-335	2	
	Hylsemutter Ø18x95 1xM10	04-018-095	2	
	Bolt M10x150 Sekskant	04-010-150	2	
	Låsemutter M12	04-040-012	8	
	Skive M12 Stor Skive M10 Stor	04-055-012 04-055-010	8 2	
	Merkeskilt	00-100-400 (Montert hos Søve)	0	

Boltepakker for / Boltpackage for / Bultpaket för

Sign. _____.

Skolemål 2x5m 70-852-010	Navn	Artnr/ dimensjon	Ant	Lev
	Nett til 70-852-010 (Skolemål)	70-850-200	0	

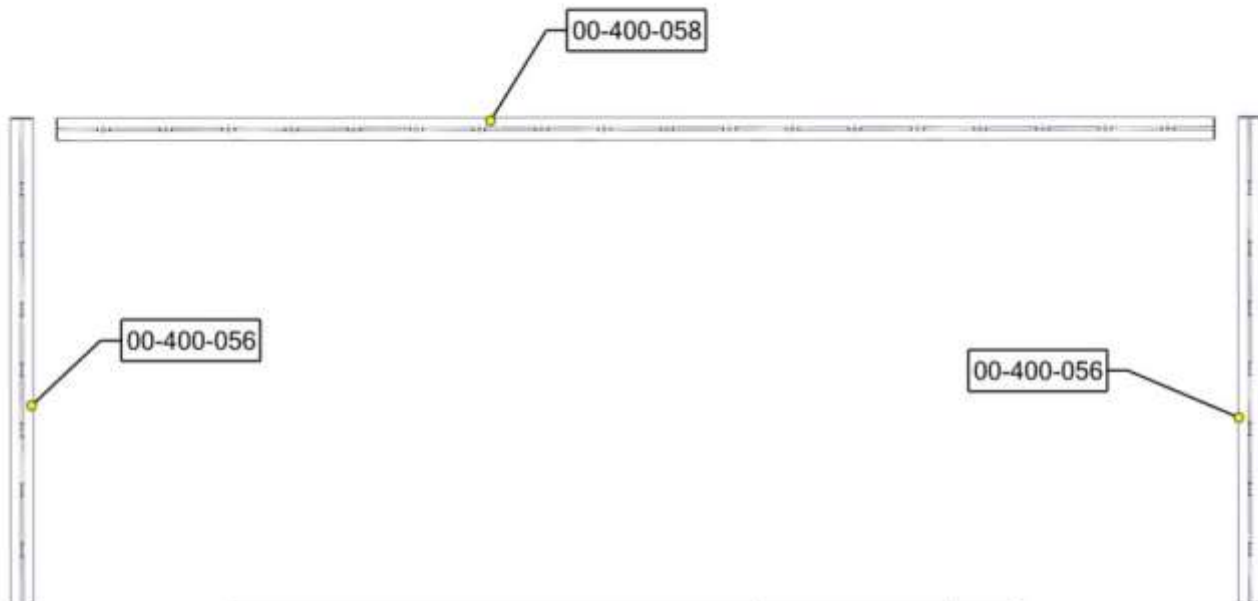
Fundamentering uten betong / Foundation without concrete / Förankring utan betong

N	Komprimert masse	Støpefri nedgraving
EN	Compressed mass	Concrete-free anchor
S	Komprimerad massa	Nedgrävningfundament

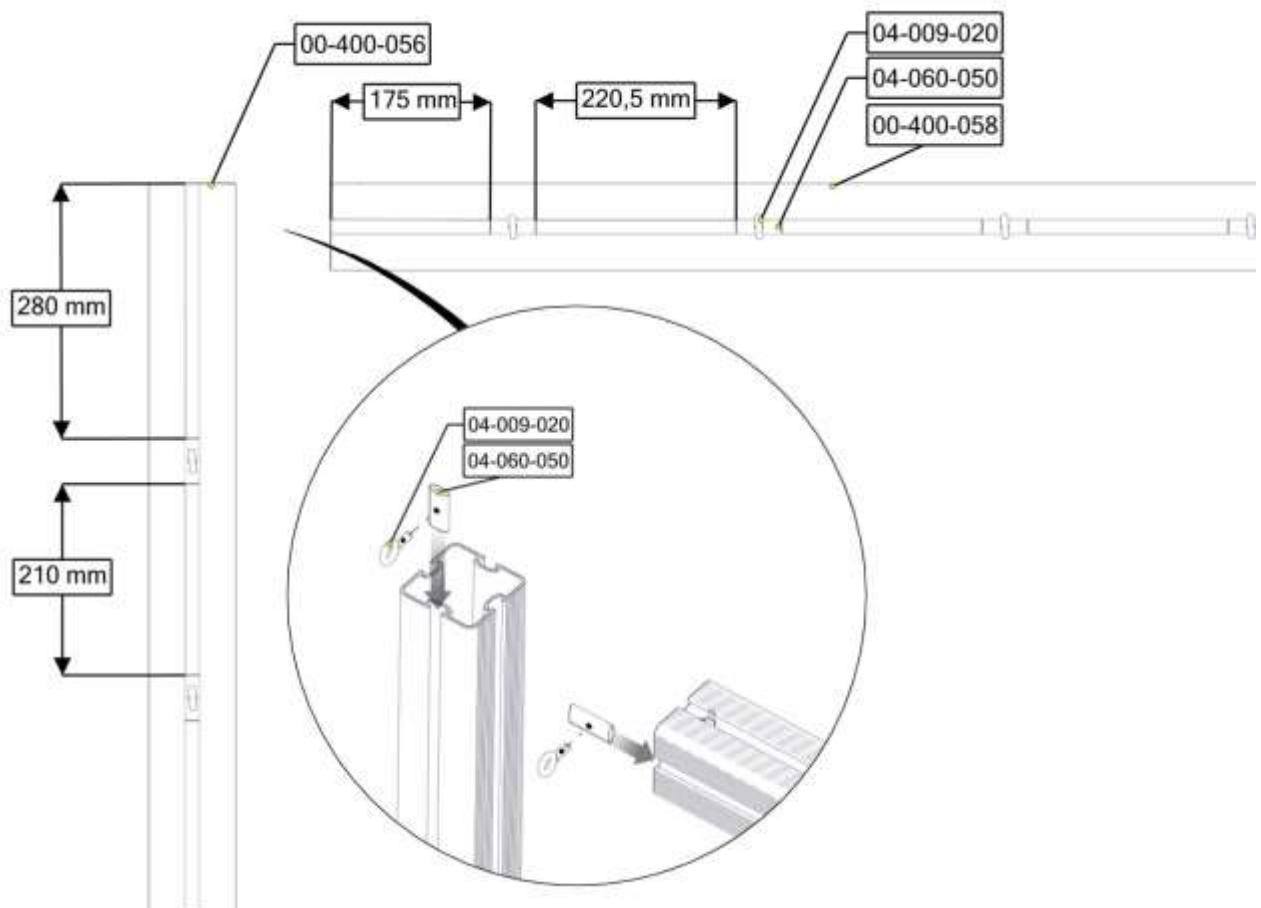
N	Alle mål er oppgitt i millimeter
EN	Scale measured in mm
S	Alla mått är i millimeter.

N	Bolten skrues HELT igjennom aluminiumen.
EN	The bolt must be tightened in to the post, so that it peirces the aluminium
S	Bulten skivas HELT ignom aluminiumen.

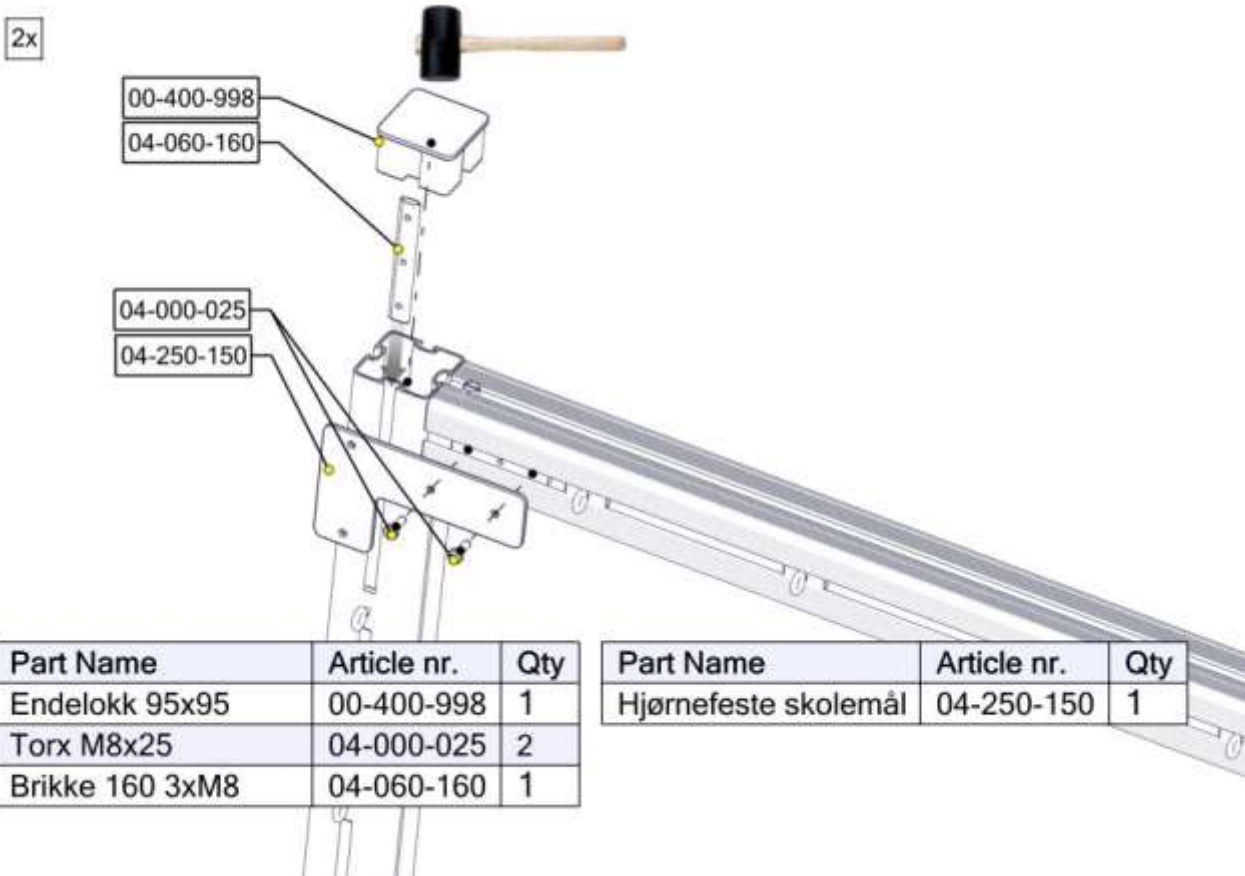
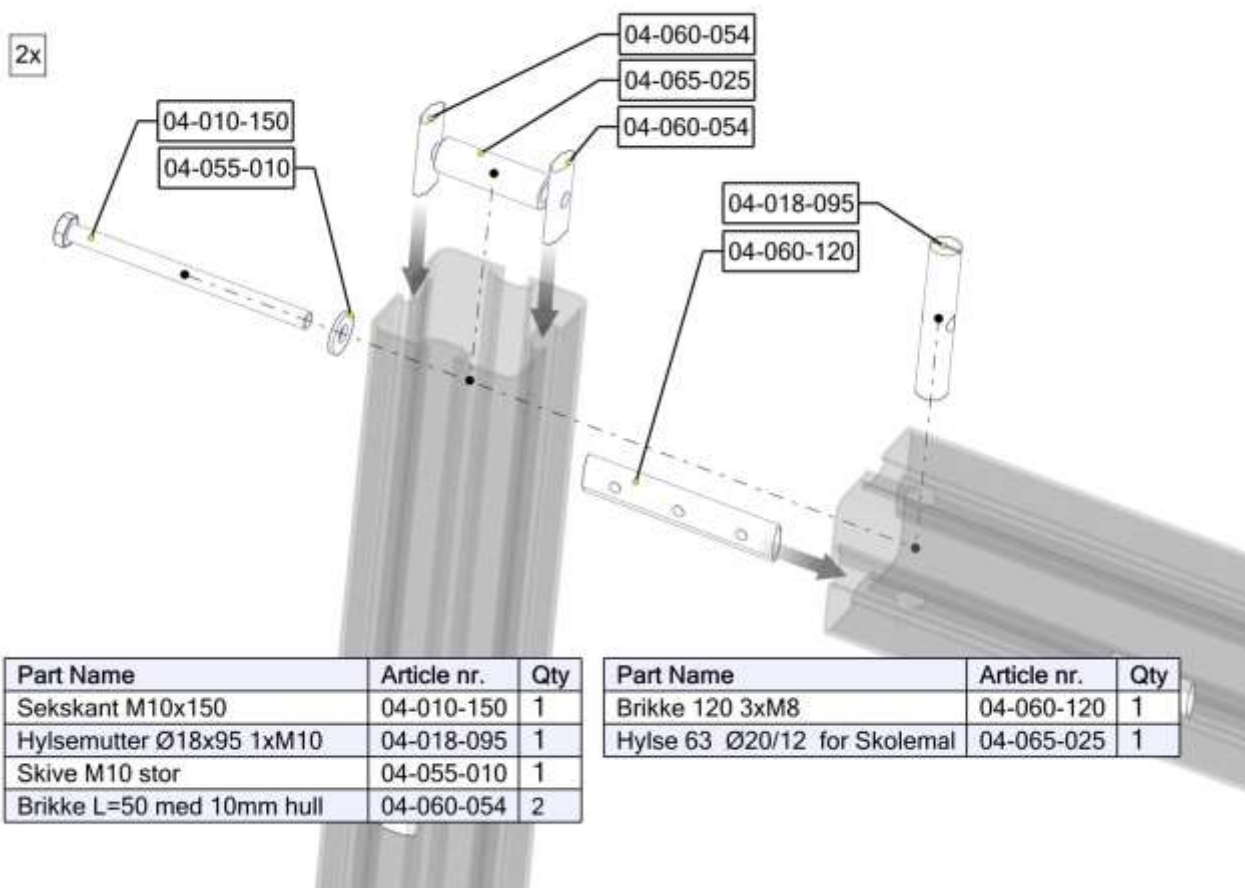
Montering av lekeapparatet / Assembly instructions / Montering av lekredskapet

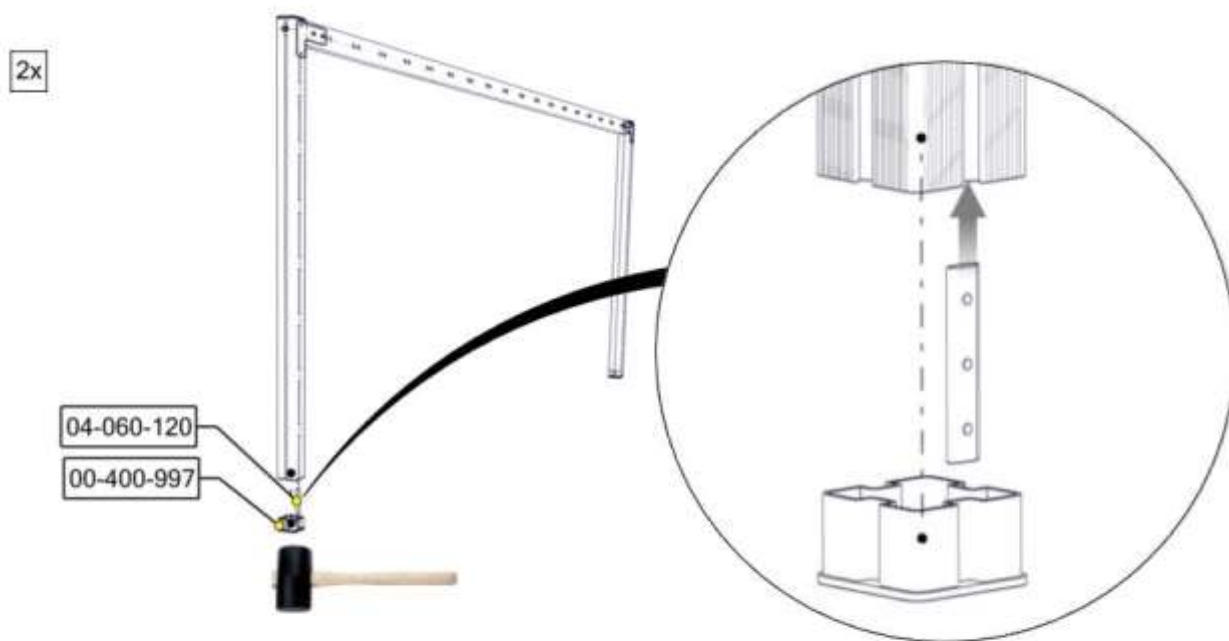


Part Name	Article nr.	Qty
Skolemål stolper/Stanger L=2,1meter	00-400-056	2
Skolemål overligger 5 meter	00-400-058	1
Brikke 50 1XM8	04-060-050	32
Øyebolt M8x20	04-009-020	32

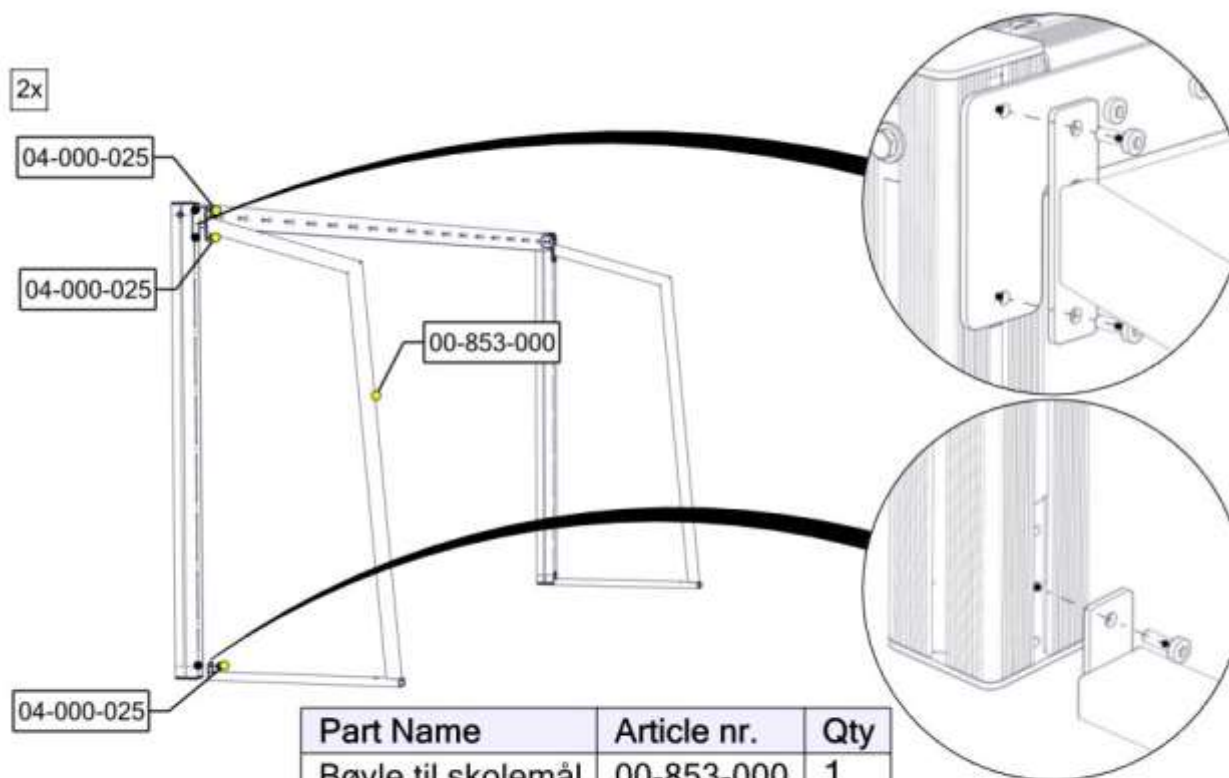


Montering av lekeapparatet / Assembly instructions / Montering av lekredskapet

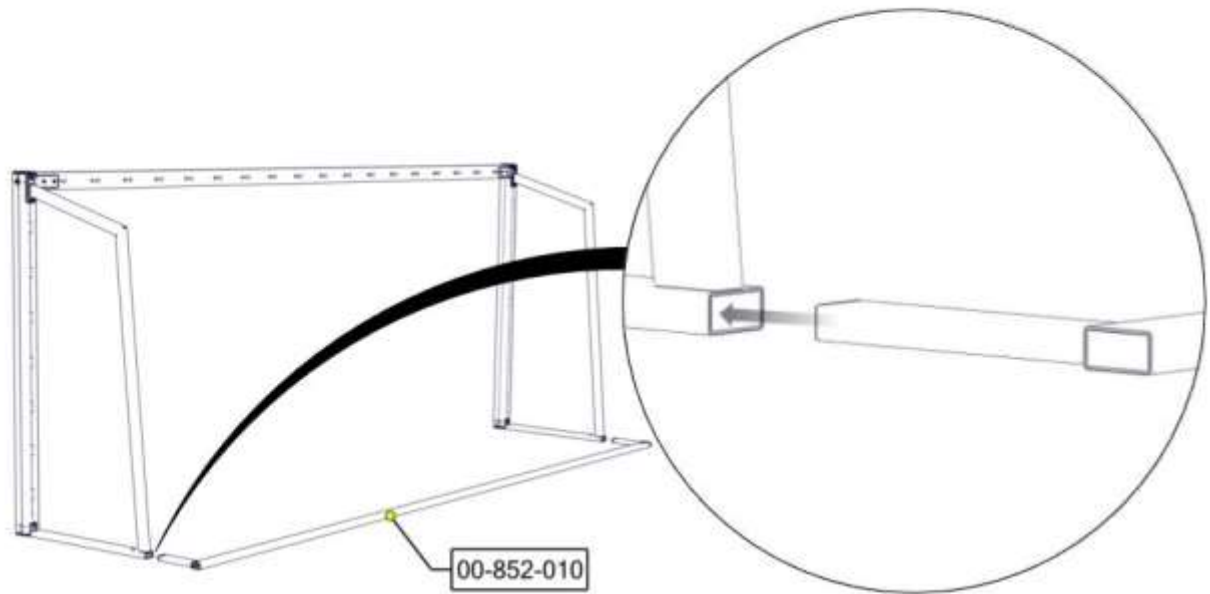




Part Name	Article nr.	Qty
Brikke 120 3xM8	04-060-120	1
Endeløkk 95x95 med hull	00-400-997	1

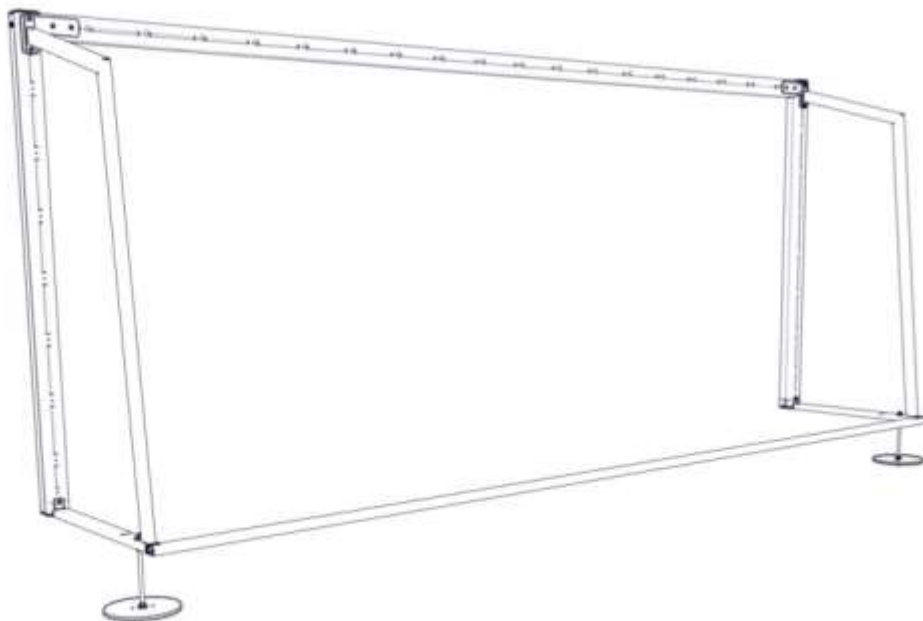


Part Name	Article nr.	Qty
Bøyle til skolemål	00-853-000	1
Torx M8x25	04-000-025	3



Part Name	Article nr.	Qty
Markkryper til Skolemål L=5195	00-852-010	1

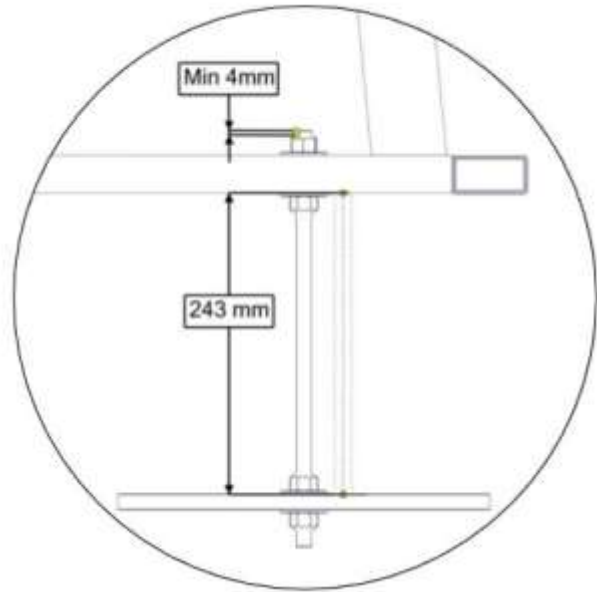
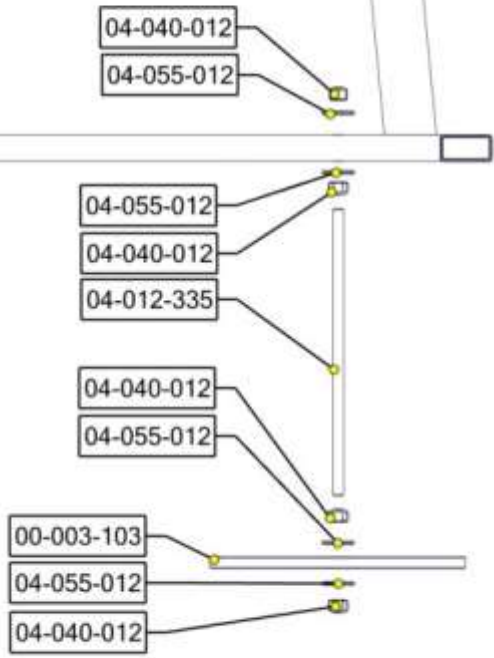
2x



Part Name	Article nr.	Qty
Fundament plate	00-003-103	1
Gjengestang M12x335	04-012-335	1
M12 Lasemutter	04-040-012	4

Part Name	Article nr.	Qty
Skive M12 stor	04-055-012	4

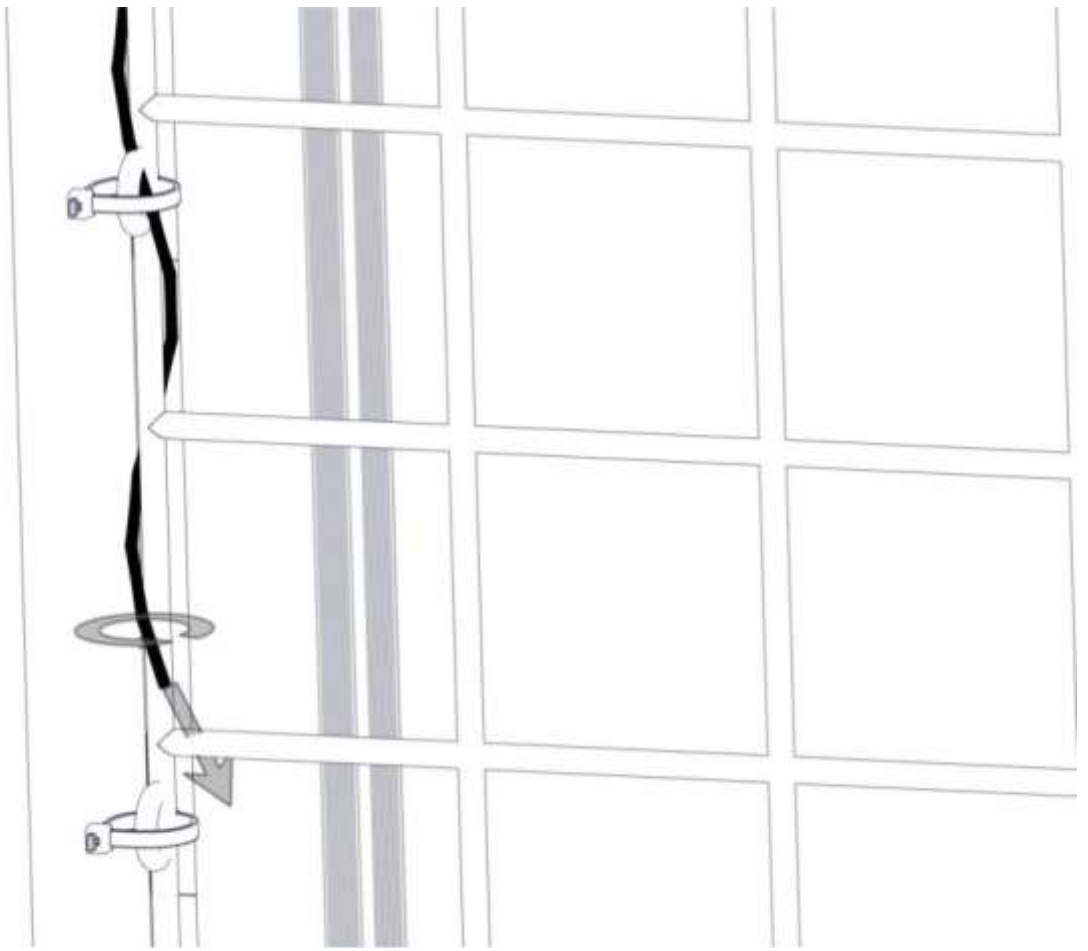
2x



Nett må bestilles separat
Nets must be ordered separately



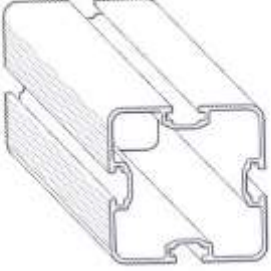
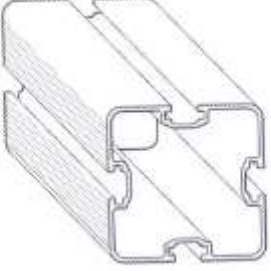
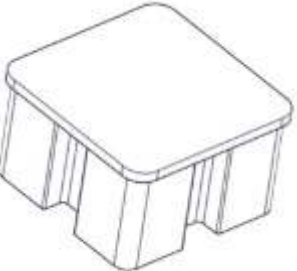
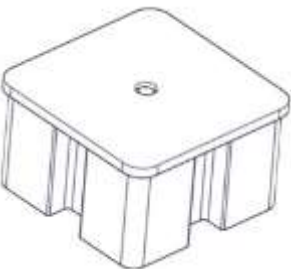


Part Name	Article nr.	Qty
Nett til 70-852-010	70-850-200	1

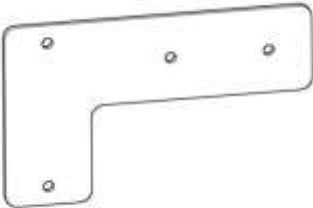
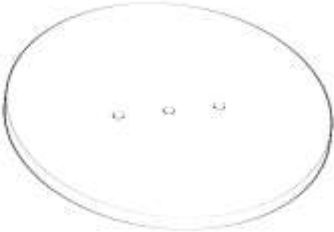

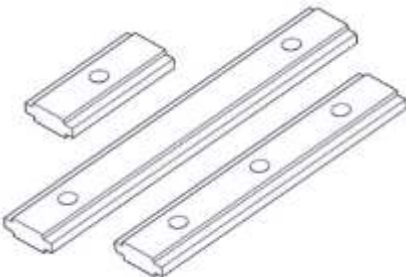
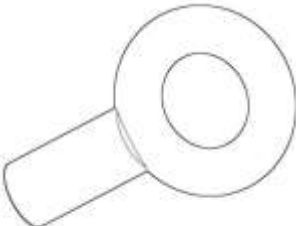
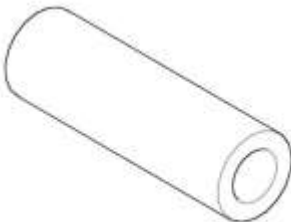



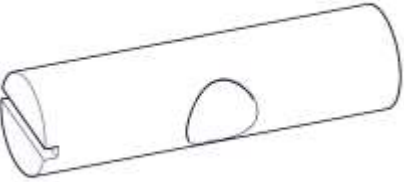


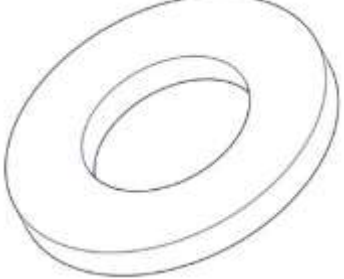

Før utstyret tas i bruk / Before play begins / Innan lekredskapet tas i bruk	
N	<ul style="list-style-type: none"> ● Påse at fallunderlag er utlagt i henhold til gjeldende regler eller vår anbefaling ● Fjern alle monteringshjelpemidler (rester av betong, planker, paller, plast, og lignende) ● Før utstyret tas i bruk, burde man sjekke at det ikke er fare for at anorakksnorer og lignende som kan hekte seg fast noen steder på lekeapparatet. (Vedlagte snor med dobbe (kneledd) kan brukes til å sjekke at dette er i orden. Se vedlagte veiledning for bruk av denne. Dette gjøres for å oppdage eventuelle feilmonteringer.?) ● NB! Bør stå i 2-3 dager før bruk
EN	<ul style="list-style-type: none"> ● Make sure the area and depth of safer surfacing are according to the current standard, or to the manufacturer's recommendation ● Make sure all tools and surplus materials are removed before play begins ● PS! When complete, allow 2-3 days for the concrete to set before use
S	<ul style="list-style-type: none"> ● Kontrollera att fallunderlag är utlagt enligt gällande regler eller vårt rekommendation ● Ta bort alla monteringshjälpmedel (rester av betong, plankor, pallar, plast och liknande) ● Innan lekredskapet används, kontrollera att anoracksnoddar eller kläder/delar av kläder eller liknande inte kan fastna i några delar på redskapet. (Den bipackade "knävringen" kan man med fördel användas för denna kontroll. ● Detta görs för att upptäcka eventuella felmonteringar.)

Boltepakker for / Boltpackage for / Bultpaket för

Sign. _____

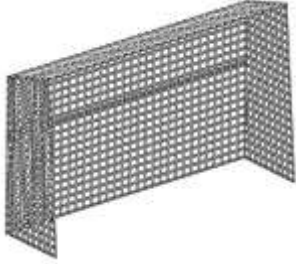
Skolemål 2x5m 70-852-010	Navn	Artnr/ dimensjon	Ant	Lev
	Stolpe 95x95 Lengde = 2100 Med hull 11mm Sort	00-400-056	2	
	Stolpe 95x95 Lengde = 5000 Med hull 18mm Sort	00-400-058	1	
	Endelokk 95x95 stolpe Sort	00-400-998	2	
	Endelokk med hull 95x95 stolpe Sort	00-400-997	2	
	Bøyle til skolemål 2143x393x40 VFZ	00-853-000	2	
	Markkryper til skolemål L=5155 VFZ	00-852-010	1	

Boltepakker for / Boltpackage for / Bultpaket för		Sign. _____		
Skolemål 2x5m 70-852-010	Navn	Artnr/ dimensjon	Ant	Lev
	Hjørnebeslag 250x150x5	04-250-150	2	
	Fundamentplate (Senterhull bores til Ø12,5 hos Søve)	00-003-103	2	
	Torx M8x25	04-000-025	10	
	Brikke 50 1xM8 Brikke L=50 med 10mm hull Brikke 120 3xM8 Brikke 160 3xM8	04-060-050 04-060-054 04-060-120 04-060-160	32 4 4 2	
	Øyebolt M8x20	04-009-020	32	
	Hylse 63 Ø20/12 for skolemål	04-065-025	2	

Boltepakker for / Boltpackage for / Bultpaket för		Sign. _____.		
Skolemål 2x5m 70-852-010	Navn	Artnr/ dimensjon	Ant	Lev
	Gjengestang M12x335	04-012-335	2	
	Hylsemutter Ø18x95 1xM10	04-018-095	2	
	Bolt M10x150 Sekskant	04-010-150	2	
	Låsemutter M12	04-040-012	8	
	Skive M12 Stor Skive M10 Stor	04-055-012 04-055-010	8 2	
	Merkeskilt	00-100-400 (Montert hos Søve)	0	

Boltepakker for / Boltpackage for / Bultpaket för

Sign. _____.

Skolemål 2x5m 70-852-010	Navn	Artnr/ dimensjon	Ant	Lev
	Nett til 70-852-010 (Skolemål)	70-850-200	0	