

N

Monteringsanvisning

EN

Assembly Instructions

S

Monteringsanvisning

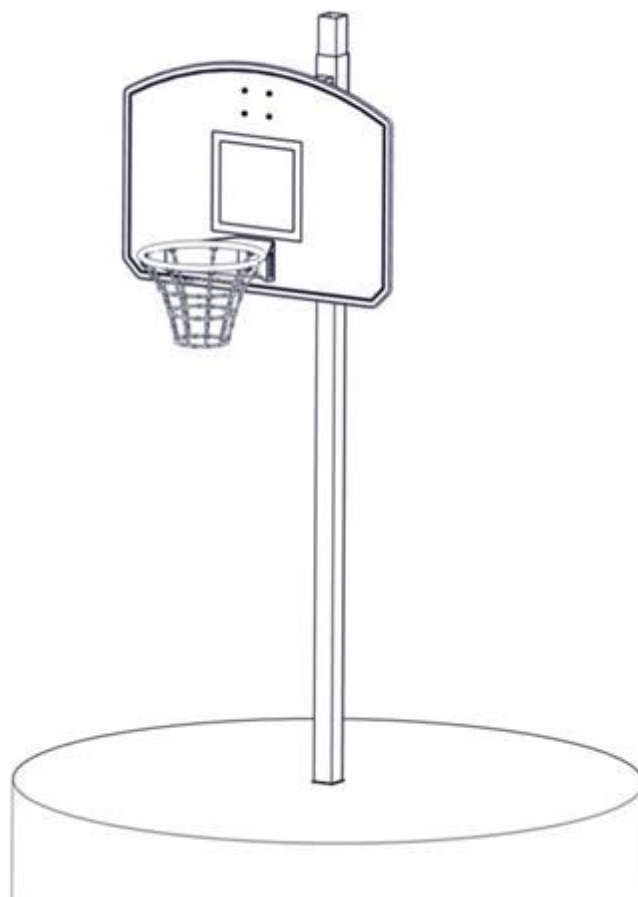
Produkt nr. / Product no. / Produkt nr.

71-862-050**Basketstativ frittstående reg.**

Ordr. nr. _____

Dato. _____

Sign. _____

**søve**

Søve AS
Grønnvoldveien 290
3830 Ulefoss - Norway
Tlf: +47 35 94 65 65
www.sove.no

**søve**

Søve AB
EA Rosengrensgatan 32
421 31 Västra Frölunda
Phone: +46 (0)31 773 97 00
www.sove.se

Monteringstips / Assembly Advice / Monteringsstips

N

- Les monteringsanvisningen nøye før montering.
- Monter elementene i rekkefølgen som vist.
- Boltene bør ikke skrues for hardt til før alt er montert, vatret og loddet. Skru så boltene til.
- NB! Ved bruk av drill, kan boltene ryke.
- På grunn av at solen kan gjøre rutsjeflaten veldig varm, bør rutsjebanens utløp vende mot nord-øst eller nord-vest.
- Er lekeutstyret plassert i naturlige ferdselstraséer må området sikres mot gjennomgang.
- Innspringningshinder bør vurderes rundt lekeapparater hvor det er stor bevegelse, f.eks. ved huskestativ.
- Det bør være fritt innsyn til lekeutstyr som er beregnet for barn under 3 år.

NB! Under monteringsarbeidet må utstyr, som ikke er forankret forsvarlig i bakken, sikres slik at det ikke velte. Området må avstenges under montering av apparatene med sperrebånd eller lignende.

EN

- Read the instruction carefully before assembling the play unit.
- Assemble the components in the sequence shown in these instructions. Fixings must not be fully tightened during assembly. Before casting the foundations, the structure must be level and plumb, at which point all fixings are tightened. PS! If use of drill, the bolts may be wrecked.
- Avoid positioning the slide facing due south because of overheating – ideal positions are facing north-east or north-west. Secure the construction-area to prevent people from walking through it.
- Consider installing barriers around play-equipment which gives rise to a lot of activity – i.e. swings.
- Ensure that clear vision is possible across the play area so that supervision is possible from any position, particularly where children under 3 years of age will be playing.

NB! During assembly of the equipment, ensure that all structures are securely propped, especially when left overnight. Also ensure that equipment is supported

Monteringstips / Assembly Advice / Monteringsstips**S**

- Läs monteringsanvisningen noga före montering.

- Montera delarna i den ordningen som anvisas
- Skruvarna bör inte skruvas för hårt tills allt är monterat, i våg och lodat.

OBS! Används elektrisk skruvdragare, kan bulten gå sönder. Hårdra därför manuellt!

- Solen kan göra att rutchbanan blir väldigt varm. Banans nedfart rekommenderas att vändas i norrlig riktning
- Om lekplatsen placeras vid en gångväg mm bör området säkras mot genomfart av gående och cyklister.
- Insprängningshinder bör placeras runt lekutrustning med stor rörelse, t ex, gungställning.
- Det bör vara fri insyn till lekutrustning beräknat till barn under 3 år.

OBS! Under monteringsarbete bör utrustningen som inte ska förankras i marken, ställs så att den inte kan välta.

Området måste spärras när lekutrustningen byggs upp, med avspärningsband eller liknande.

N

Alle mål er oppgitt i millimeter

EN



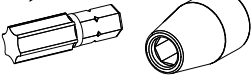





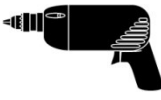


Scale measured in mm

S

Alla mått är i millimeter.

NO	Betongkvalitet	C25/30		
SE	Betongkvalitet			
EN	Concrete quality			
NO	Mengde betong		0,15	m ³
SE	Mängd betong			
EN	Amount of concrete			
NO	Fundament størrelse		0,6 x 0,6 x 0,4	m
SE	Stiftelsestorlek			
EN	Foundation size			
NO	For sikkerhet må fundamentene med sand eller myk jord være minst 50% større i areal			
SE	För säkerheten måste grunden med sand eller mjuk jord vara minst 50% större i området			
EN	For safety, the foundations with sand or soft soil must be at least 50% larger in area			
NO	Tyngste element	70-865-025	36	Kg
SE	Tyngsta element			
EN	Heaviest element			
NO	Største element	70-865-025	3,8x0,08x0,08	m
SE	Största element			
EN	Biggest element			

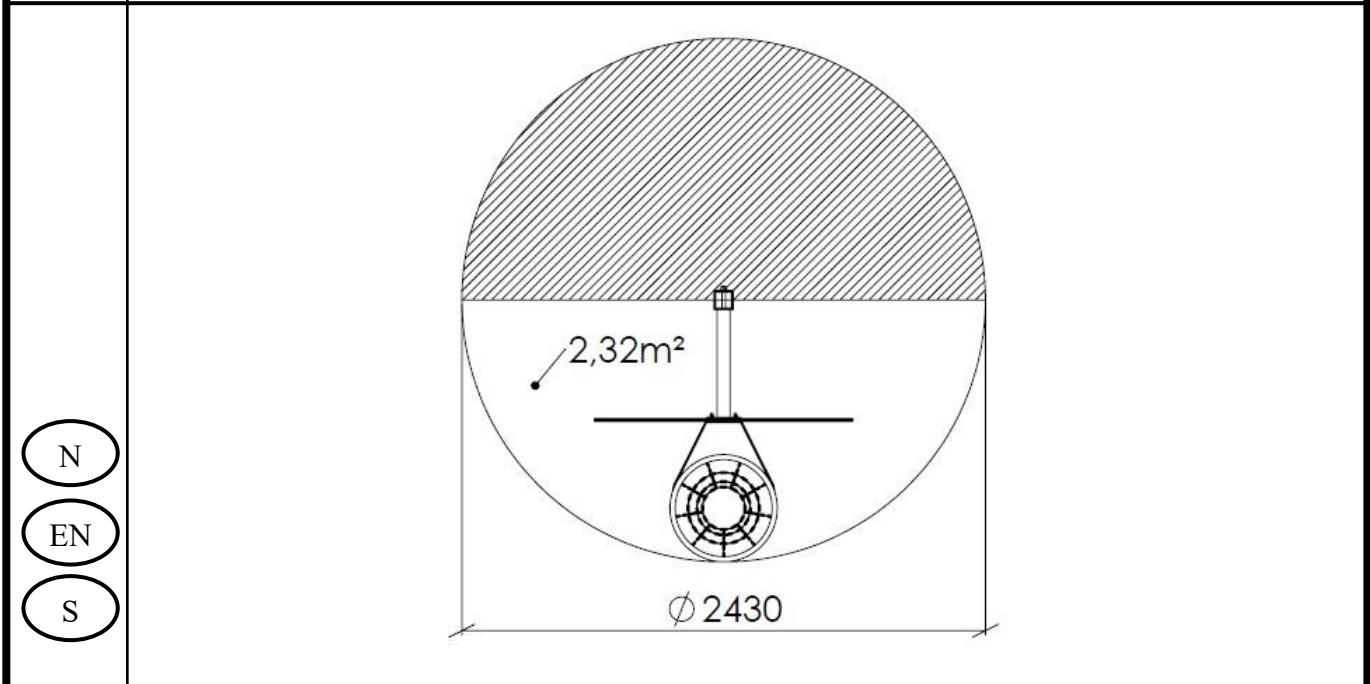
Nødvendig verktøy / Tools required / Nödvändiga verktyg

<p>(N)</p> <p>(EN)</p> <p>(S)</p>	<p>(A)</p> 	<p>(B)</p>  <p>Torx Nr 45</p> 	<p>(C)</p> <p>5 mm 6 mm</p> 	<p>(D)</p> 	<p>(E)</p> 
		<p>Metermål Metric measure Tumstock</p> 		<p>Merkebånd Mark ribbon Märkeband</p> 	<p>24 + 16 + 17mm</p> 

Nødvendig antall personer / Number of persons required / Rekommenderad antal personer



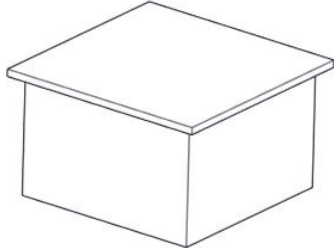


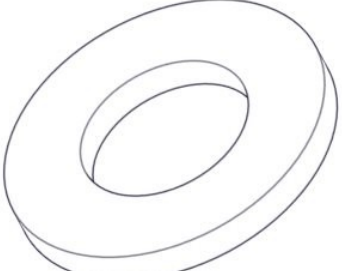


Anbefalt arealbehov ved montering / Recommended working space / Rekommenderad arealbehov vid montering



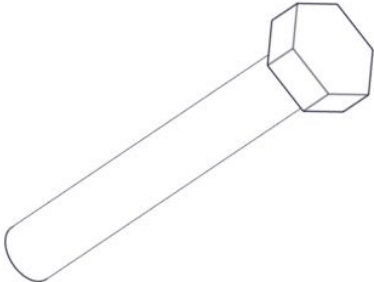

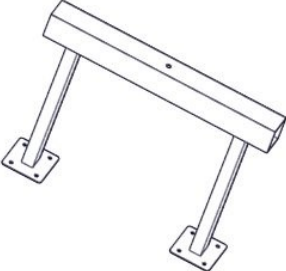
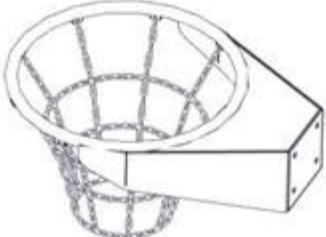
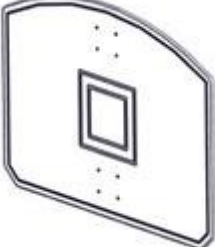
Boltepakker for / Boltpackage for / Bultpaket för

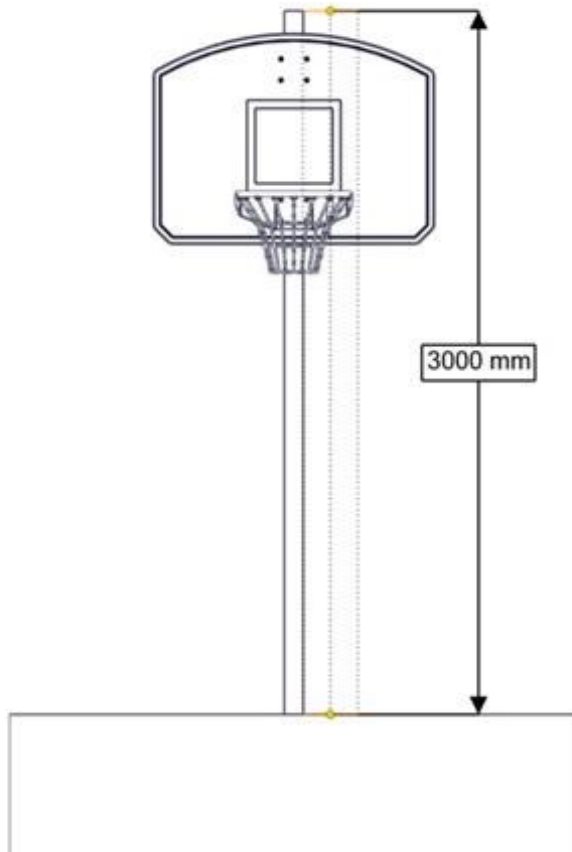
Sign. _____

Basketballstativ frittstående Regulerbar 71-862-050	Navn	Artnr/ dimensjon	Ant	Lev
	Låsemutter M8 Låsemutter M16	04-040-008 04-040-016	8 1	
	Stolpe 80x80 Lengde = 3800 Galvanisert	70-865-025	1	
	Hatt til basketballstolpe 90x90 Stolpe Galvanisert	70-865-035	1	
	Torx M8x30 Torx M8x35	04-000-030 04-000-035	4 4	
	Markhylse 90x90 L=800	70-865-030	1	
	Skive M8 Skive M16	04-050-008 04-050-016	16 2	

Boltepakker for / Boltpackage for / Bultpaket för

Sign. _____.

Basketballstativ frittstående Regulerbar 71-862-050	Navn	Artnr/ dimensjon	Ant	Lev
	Sekskantskrue M16x110	04-016-110	1	
	Merkeskilt	00-100-400 (Montert hos Søve)	0	
	Basketballbeslag til stolpe	70-865-020	1	
	Basketballkurv m/nett/kjetting Rustfri	70-865-000	1	
	Basketballplate	70-865-010	1	



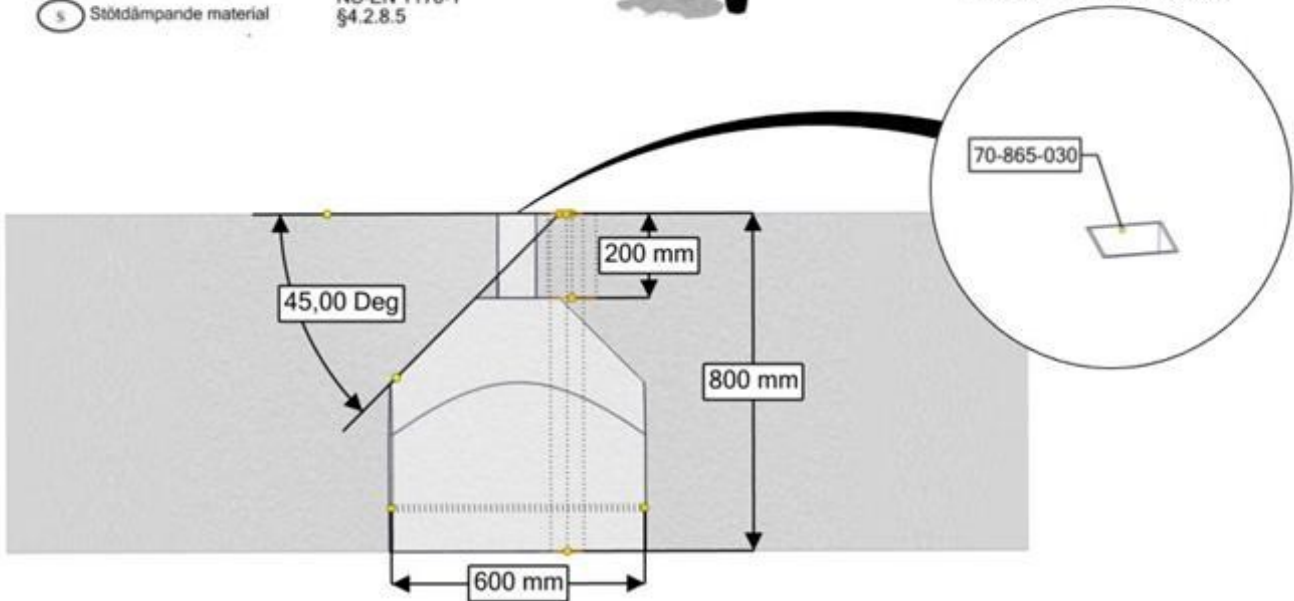
Fundamentering med betong / Foundation concrete / Förankring med betong

- (N) Støtdempende materialer
- (EN) Impact attenuating materials
- (S) Støtdämpande material

Ref
NS-EN 1176-1
§4.2.8.5

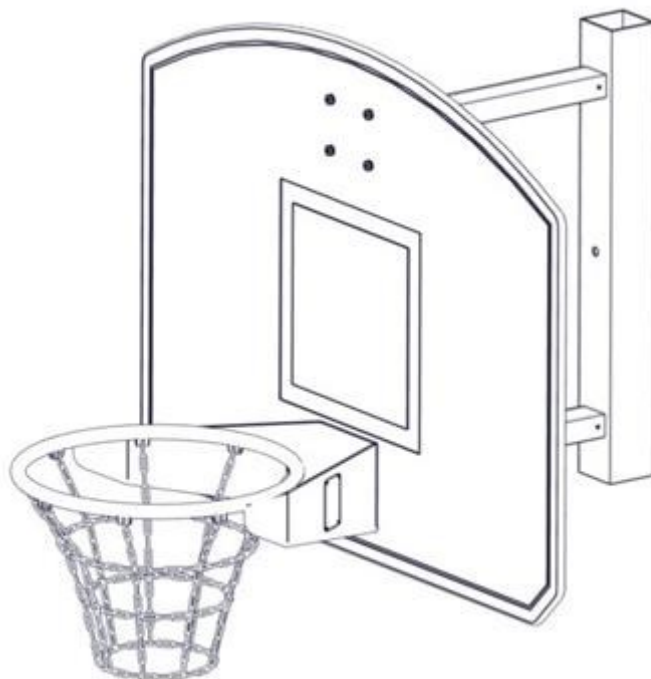


- (N) Bakkenivå
- (EN) Ground level
- (S) marknivå



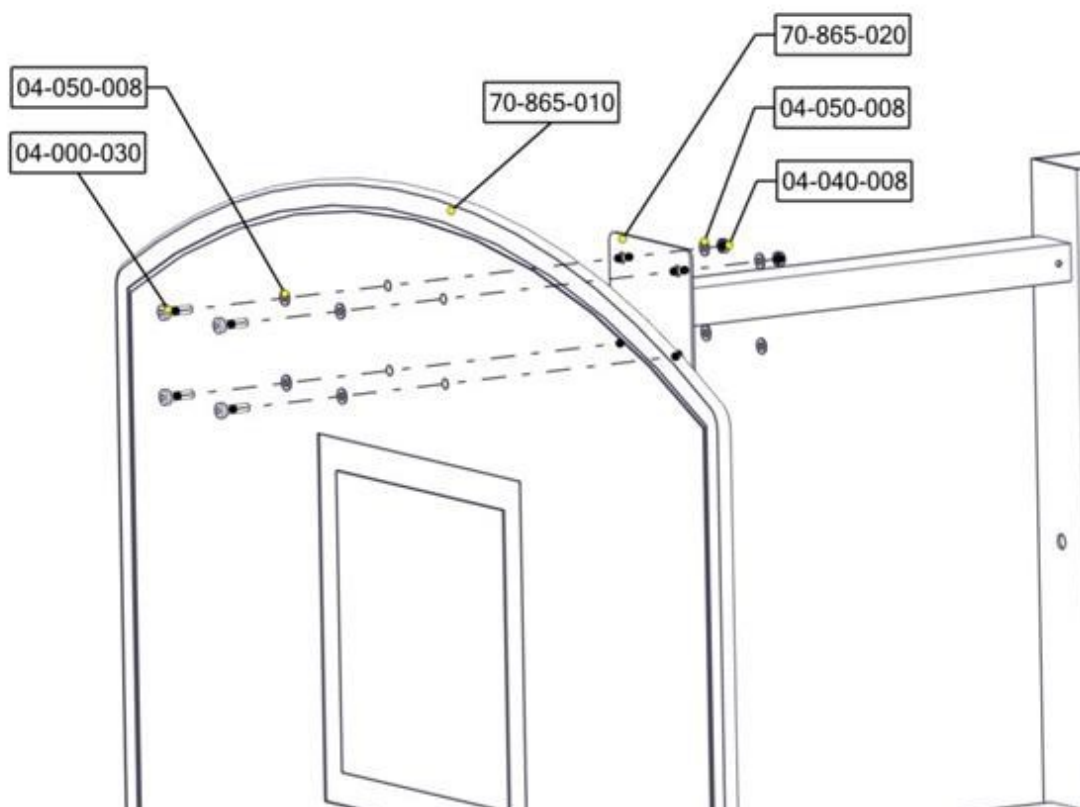
- (N) Komprimert masse betong
- (EN) Compressed mass concrete
- (S) Komprimerad massa betong

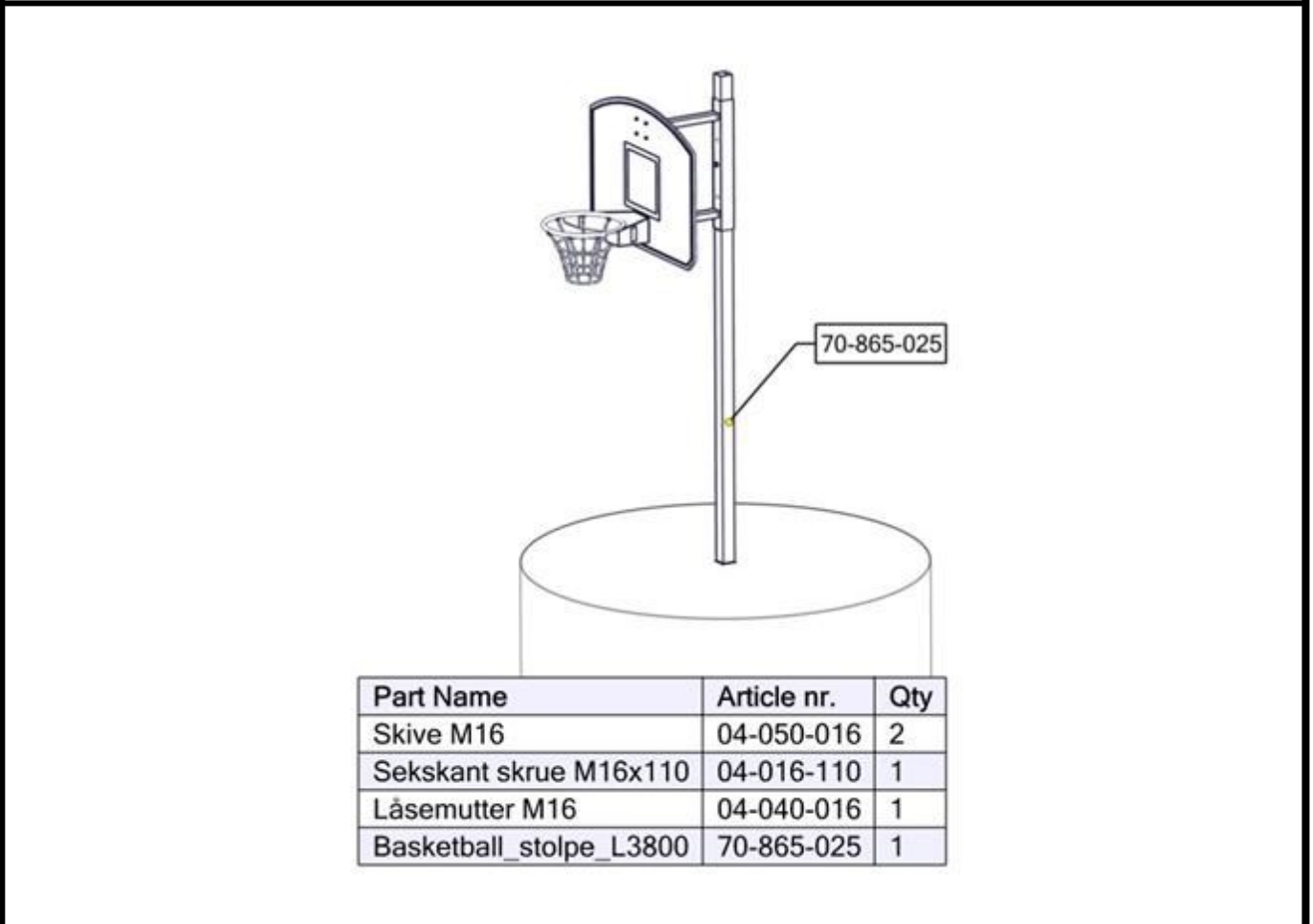
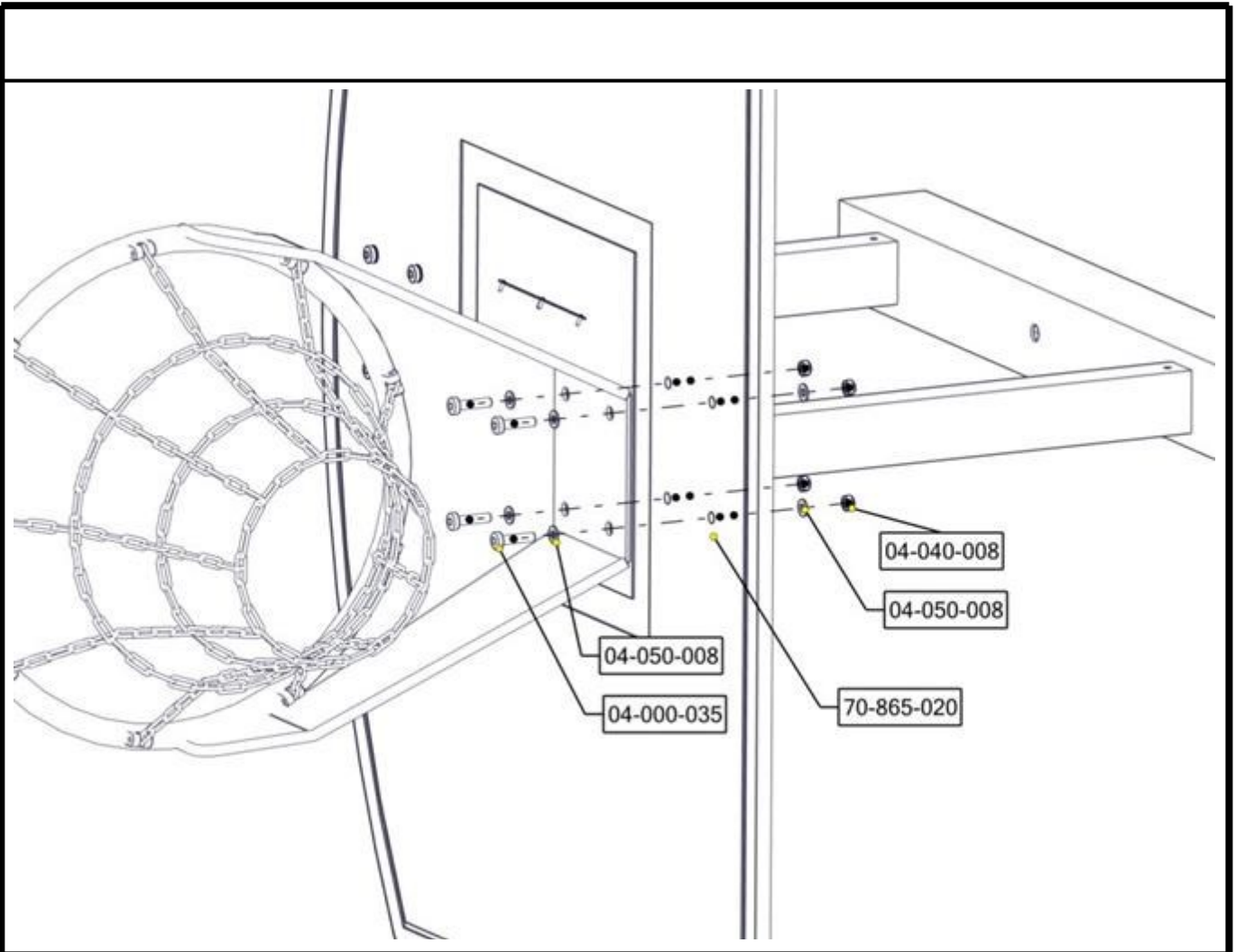
Montering av lekeapparatet / Assembly instructions / Montering av lekredskapet



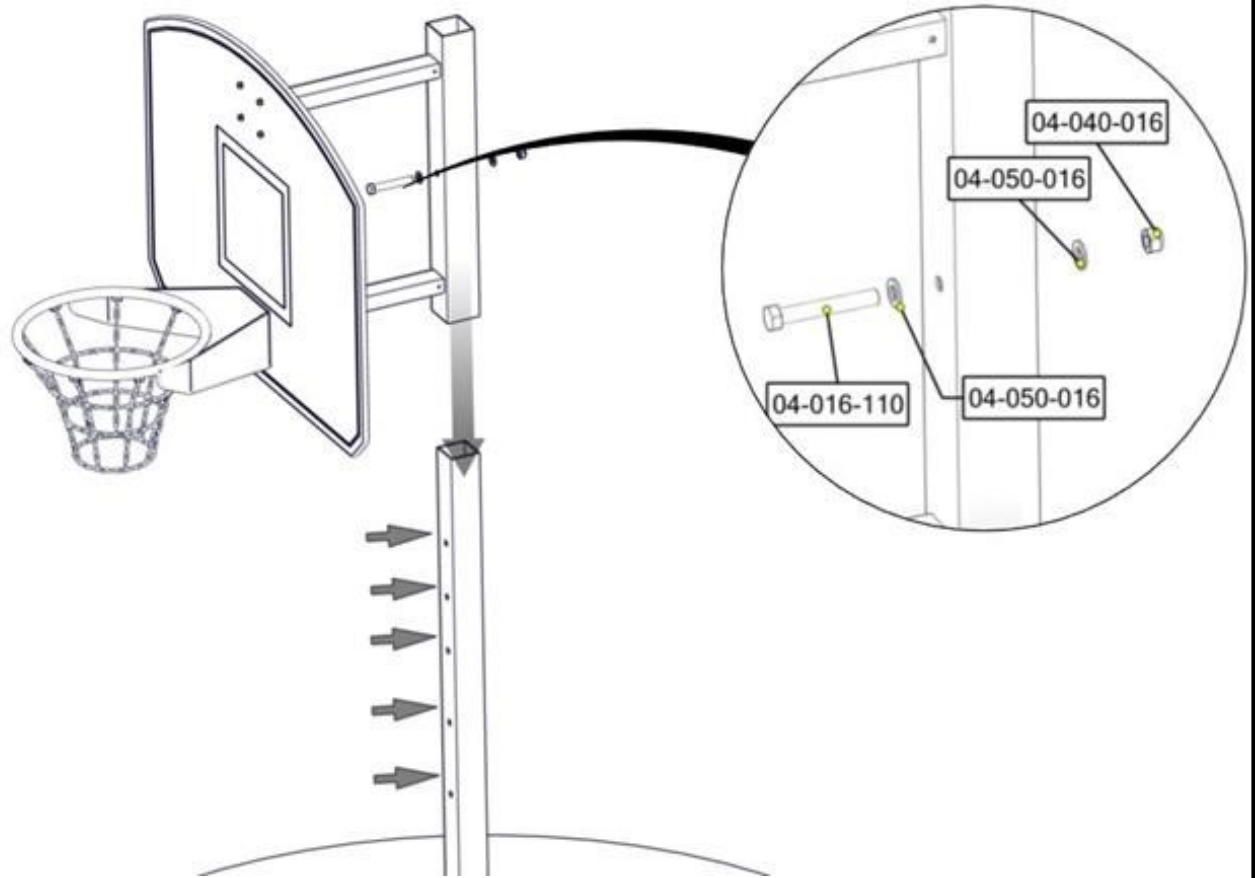
Part Name	Article nr.	Qty
Torx M8x35	04-000-035	4
Torx M8x30	04-000-030	4
Skive M8	04-050-008	16
Låsemutter M8	04-040-008	8

Part Name	Article nr.	Qty
Basketballkurv m/nett/kjeting- Rustfri	70-865-000	1
Basketball_beslag_stolpe	70-865-020	1
Basketball plate	70-865-010	1



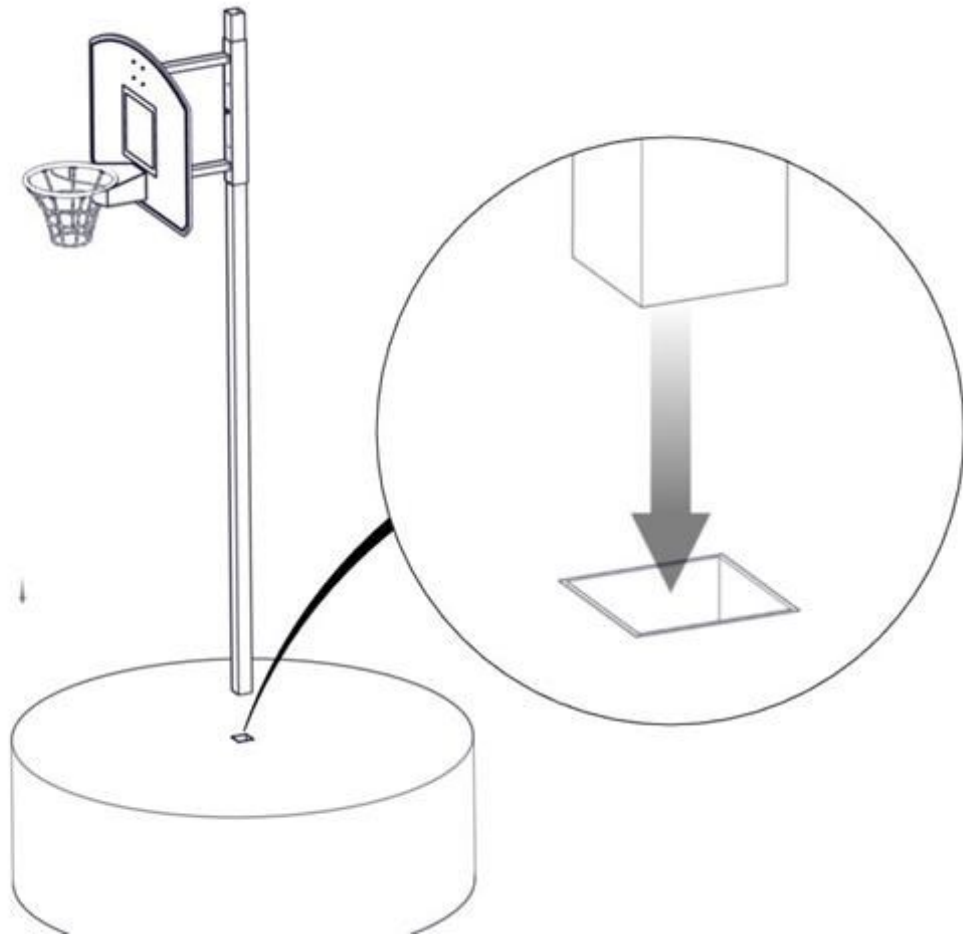


Part Name	Article nr.	Qty
Skive M16	04-050-016	2
Sekskant skrue M16x110	04-016-110	1
Låsemutter M16	04-040-016	1
Basketball_stolpe_L3800	70-865-025	1



Må stepes
Må gjutes
Use concret

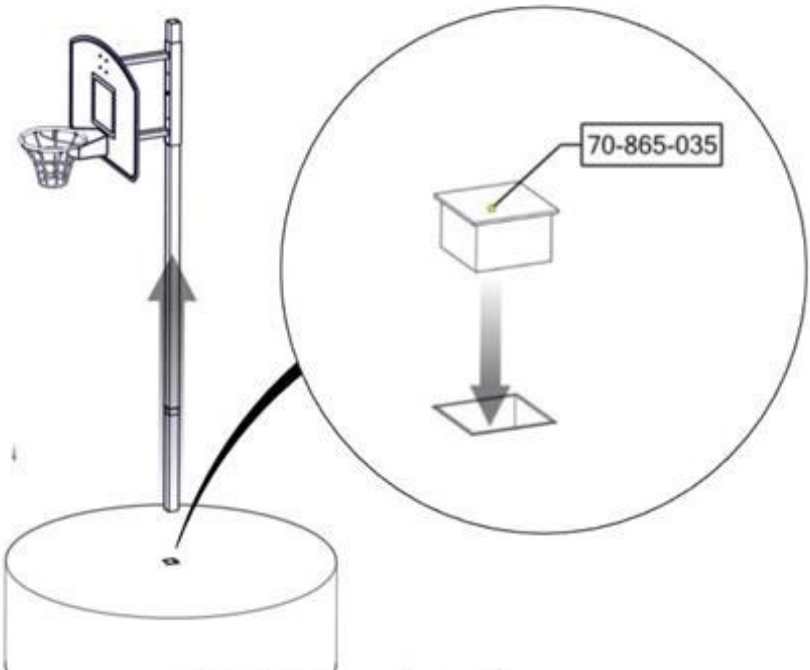
Part Name	Article nr.	Qty
Basketball_markhylse	70-865-030	1



70-865-035
 Plasseres i 70-865-030
 dersom stativet skal demonteres


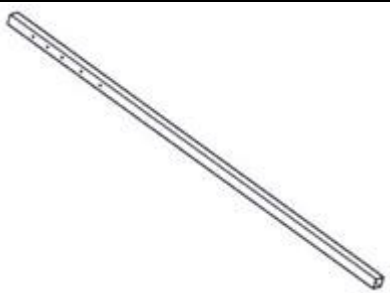
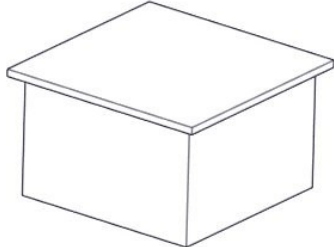

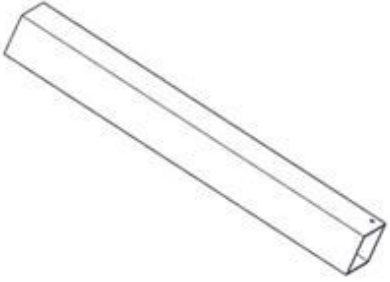
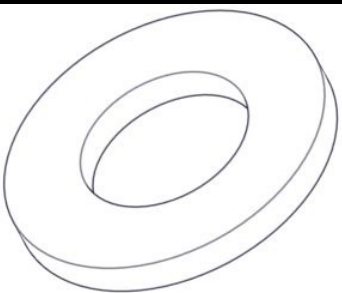
70-865-035
 Placing in 70-865-030
 if the equipment shall reassemble

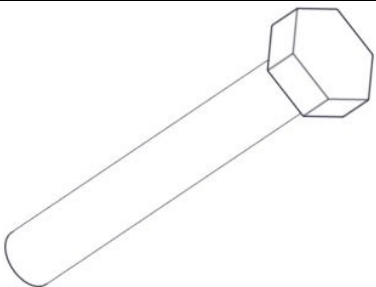

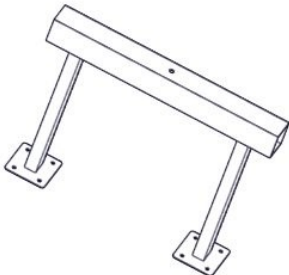

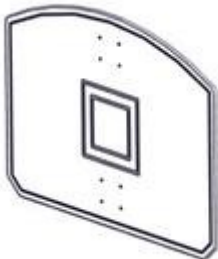
70-865-035
 Placeras i 70-865-030
 om stativet ska demonteras



Part Name	Article nr.	Qty
hatt_basketballstolpe	70-865-035	1

Før utstyret tas i bruk / Before play begins / Innan lekredskapet tas i bruk	
N	<ul style="list-style-type: none"> ● Påse at fallunderlag er utlagt i henhold til gjeldende regler eller vår anbefaling ● Fjern alle monteringshjelpemidler (rester av betong, planker, paller, plast, og lignende) ● Før utstyret tas i bruk, burde man sjekke at det ikke er fare for at anorakksnorer og lignende som kan hekte seg fast noen steder på lekeapparatet. (Vedlagte snor med dobbe (kneledd) kan brukes til å sjekke at dette er i orden. Se vedlagte veiledning for bruk av denne. Dette gjøres for å oppdage eventuelle feilmonteringer.?) ● NB! Bør stå i 2-3 dager før bruk
EN	<ul style="list-style-type: none"> ● Make sure the area and depth of safer surfacing are according to the current standard, or to the manufacturer's recommendation ● Make sure all tools and surplus materials are removed before play begins ● PS! When complete, allow 2-3 days for the concrete to set before use
S	<ul style="list-style-type: none"> ● Kontrollera att fallunderlag är utlagt enligt gällande regler eller vårt rekommendation ● Ta bort alla monteringshjälpmedel (rester av betong, plankor, pallar, plast och liknande) ● Innan lekredskapet används, kontrollera att anoracksnoddar eller kläder/delar av kläder eller liknande inte kan fastna i några delar på redskapet. (Den bipackade "knävringen" kan man med fördel användas för denna kontroll. ● Detta görs för att upptäcka eventuella felmonteringar.)

Boltepakker for / Boltpackage for / Bultpaket för		Sign. _____		
Basketballstativ frittstående Regulerbar 71-862-050	Navn	Artnr/ dimensjon	Ant	Lev
	Låsemutter M8 Låsemutter M16	04-040-008 04-040-016	8 1	
	Stolpe 80x80 Lengde = 3800 Galvanisert	70-865-025	1	
	Hatt til basketballstolpe 90x90 Stolpe Galvanisert	70-865-035	1	
	Torx M8x30 Torx M8x35	04-000-030 04-000-035	4 4	
	Markhylse 90x90 L=800	70-865-030	1	
	Skive M8 Skive M16	04-050-008 04-050-016	16 2	

Boltepakker for / Boltpackage for / Bultpaket för		Sign. _____.		
Basketballstativ frittstående Regulerbar 71-862-050	Navn	Artnr/ dimensjon	Ant	Lev
	Sekskantskrue M16x110	04-016-110	1	
	Merkeskilt	00-100-400 (Montert hos Søve)	0	
	Basketballbeslag til stolpe	70-865-020	1	
	Basketballkurv m/nett/kjetting Rustfri	70-865-000	1	
	Basketballplate	70-865-010	1	

MTK 29-04-2021

Endret med M16 stor skive til M16 vanlig Skive

SV 16-11-2021

Korrigerte artikkelnr for låsemutter M8