

N

Monteringsanvisning

EN

Assembly Instructions

S

Monteringsanvisning

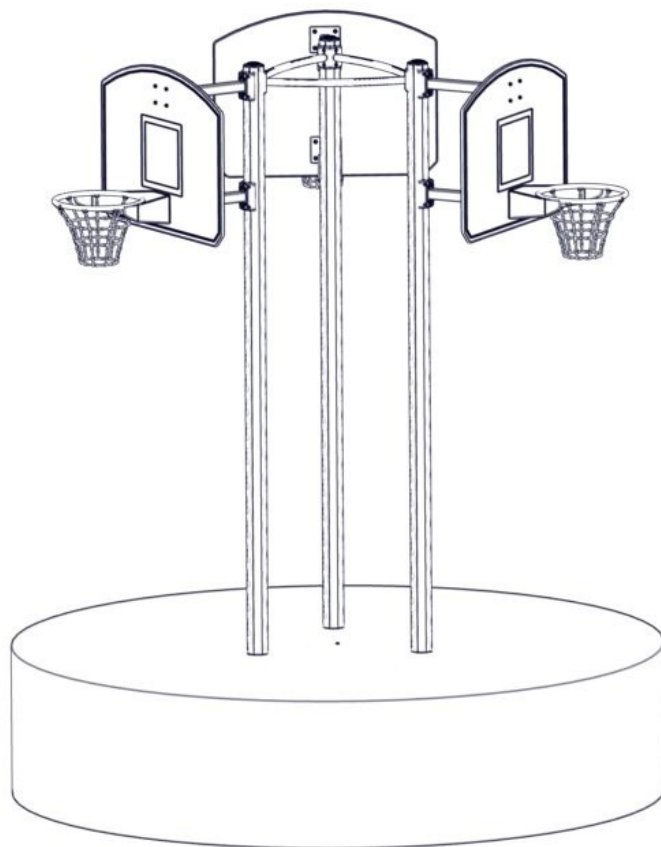
Produkt nr. / Product no. / Produkt nr.

71-864-052**Basketballstativ trippel**

Ordr. nr. _____

Dato. _____

Sign. _____

**søve**

Søve AS
Grønnvoldveien 290
3830 Ulefoss - Norway
Tlf: +47 35 94 65 65
www.sove.no

**søve**

Søve AB
EA Rosengrensgatan 32
421 31 Västra Frölunda
Phone: +46 (0)31 773 97 00
www.sove.se

Monteringstips / Assembly Advice / Monteringsstips

N

- Les monteringsanvisningen nøye før montering.
- Monter elementene i rekkefølgen som vist.
- Boltene bør ikke skrues for hardt til før alt er montert, vatret og loddet. Skru så boltene til.
- NB! Ved bruk av drill, kan boltene ryke.
- På grunn av at solen kan gjøre rutsjeflaten veldig varm, bør rutsjebanens utløp vende mot nord-øst eller nord-vest.
- Er lekeutstyret plassert i naturlige ferdselstraséer må området sikres mot gjennomgang.
- Innspringningshinder bør vurderes rundt lekeapparater hvor det er stor bevegelse, f.eks. ved huskestativ.
- Det bør være fritt innsyn til lekeutstyr som er beregnet for barn under 3 år.

NB! Under monteringsarbeidet må utstyr, som ikke er forankret forsvarlig i bakken, sikres slik at det ikke velte.

Området må avstenges under montering av apparatene med sperrebånd eller lignende.

EN

- Read the instruction carefully before assembling the play unit.
- Assemble the components in the sequence shown in these instructions. Fixings must not be fully tightened during assembly. Before casting the foundations, the structure must be level and plumb, at which point all fixings are tightened. PS! If use of drill, the bolts may be wrecked.
- Avoid positioning the slide facing due south because of overheating – ideal positions are facing north-east or north-west. Secure the construction-area to prevent people from walking through it.
- Consider installing barriers around play-equipment which gives rise to a lot of activity – i.e. swings.
- Ensure that clear vision is possible across the play area so that supervision is possible from any position, particularly where children under 3 years of age will be playing.

NB! During assembly of the equipment, ensure that all structures are securely propped, especially when left overnight. Also ensure that equipment is supported

Monteringstips / Assembly Advice / Monteringsstips**S**

- Läs monteringsanvisningen noga före montering.

- Montera delarna i den ordningen som anvisas
- Skruvarna bör inte skruvas för hårt tills allt är monterat, i våg och lodat.

OBS! Används elektrisk skruvdragare, kan bulten gå sönder. Hårdra därför manuellt!

- Solen kan göra att rutchbanan blir väldigt varm. Banans nedfart rekommenderas att vändas i norrlig riktning
- Om lekplatsen placeras vid en gångväg mm bör området säkras mot genomfart av gående och cyklister.
- Insprängningshinder bör placeras runt lekutrustning med stor rörelse, t ex, gungställning.
- Det bör vara fri insyn till lekutrustning beräknat till barn under 3 år.

OBS! Under monteringsarbete bör utrustningen som inte ska förankras i marken, ställs så att den inte kan välta.

Området måste spärras när lekutrustningen byggs upp, med avspärrningsband eller liknande.

N

Alle mål er oppgitt i millimeter

EN



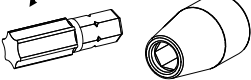








Scale measured in mm

S

Alla mått är i millimeter.

NO	Betongkvalitet	C25/30		
SE	Betongkvalitet			
EN	Concrete quality			
NO	Mengde betong		0,8	m ³
SE	Mängd betong			
EN	Amount of concrete			
NO	Fundament størrelse		0,5 x 0,5 x 0,4	m
SE	Stiftelsestorlek			
EN	Foundation size			
NO	For sikkerhet må fundamentene med sand eller myk jord være minst 50% større i areal			
SE	För säkerheten måste grunden med sand eller mjuk jord vara minst 50% större i området			
EN	For safety, the foundations with sand or soft soil must be at least 50% larger in area			
NO	Tyngste element	70-865-010	22	Kg
SE	Tyngsta element			
EN	Heaviest element			
NO	Største element	SFA5126/2	L=4,0 Ø=0,11	m
SE	Största element			
EN	Biggest element			

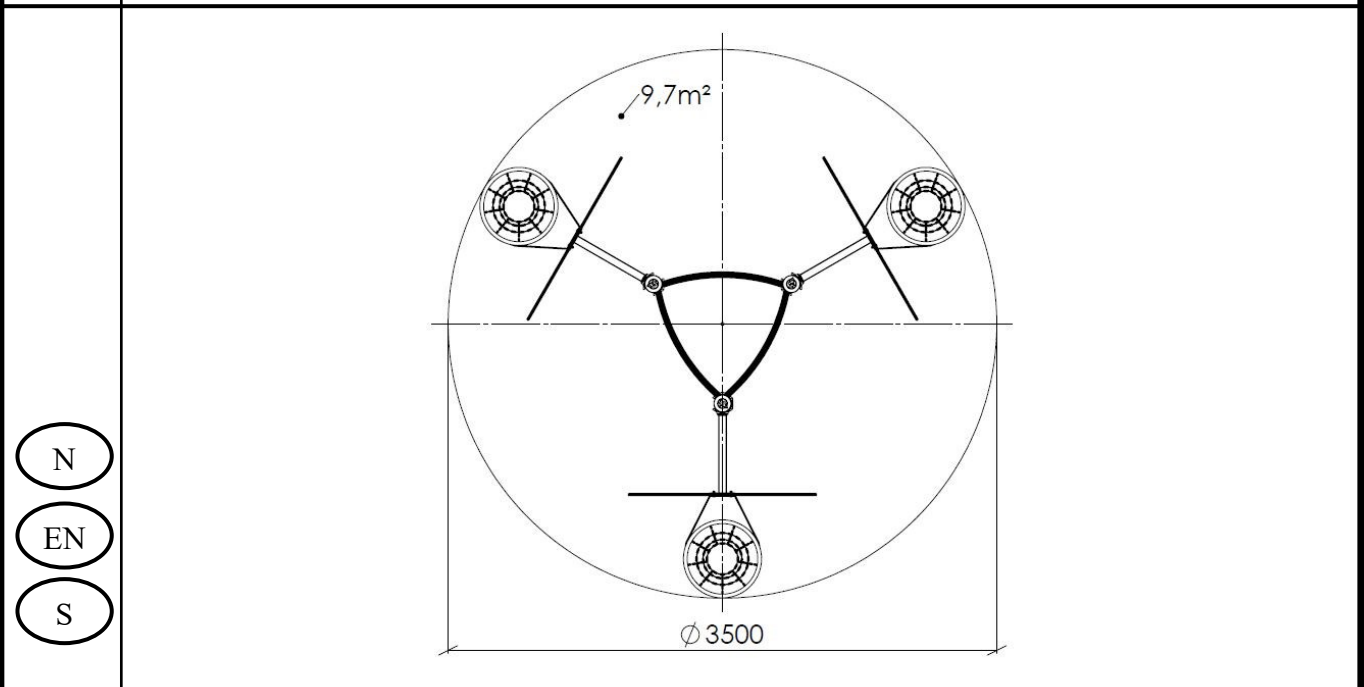
Nødvendig verktøy / Tools required / Nödvändiga verktyg


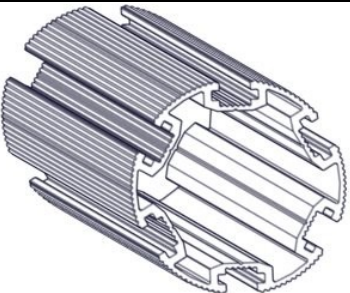


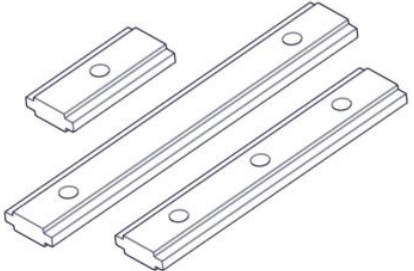
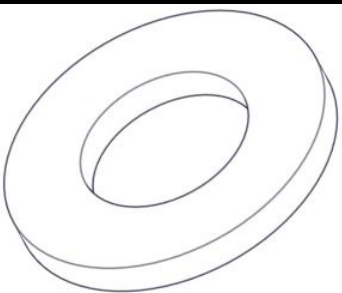
<p>(N)</p> <p>(EN)</p> <p>(S)</p>	<p>(A)</p> 	<p>(B)</p>  <p>Torx Nr 45</p> 	<p>(C)</p> <p>5 mm 6 mm</p> 	<p>(D)</p> 	<p>(E)</p> 
		<p>Metermål Metric measure Tumstock</p> 	<p>Ø11mm Bor Ø11mm Drill Ø11mm Borr</p> 	<p>Merkebånd Mark ribbon Märkeband</p> 	 <p>13 + 17mm</p>

Nødvendig antall personer / Number of persons required / Rekommenderad antal personer





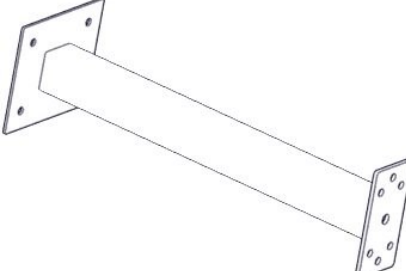
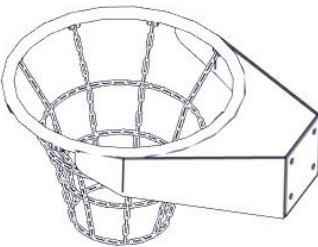
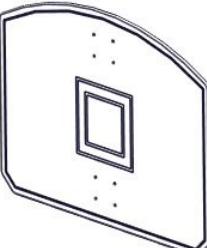

Anbefalt arealbehov ved montering / Recommended working space / Rekommenderad arealbehov vid montering



Boltepakker for / Boltpackage for / Bultpaket för		Sign. _____		
Basketballstativ trippel 71-864-052	Navn	Artnr/ dimensjon	Ant	Lev
	Sperrerør rett L=750 uten hull Sort	07-500-075K (Se egen del- montering)	3	
	Stolpe Ø110 Lengde = 4000 (3200-800) Grå	SFA5126/2	3	
	Endelokk Ø110 stolpe Sort	00-400-995	3	
	Torx M8x25 Torx M8x16 Torx M8x30 Torx M8x35	04-000-025 04-000-016 04-000-030 04-000-035	24 36 12 12	
	Brikke 150 2xM8	04-060-151	12	
	Skive M8	04-050-008	84	

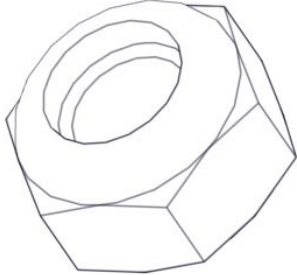
Boltepakker for / Boltpackage for / Bultpaket för

Sign. _____

Basketballstativ trippel 71-864-052	Navn	Artnr/ dimensjon	Ant	Lev
	Beslag 30gr 150 4xhull 6xM8 for basketball	07-150-050	6	
	Sperrerør Bøyd L=750 uten hull Grønn	07-500-072K	3	
	Basketballbeslag R110 Stolpe	70-865-021	6	
	Basketballkurv m/nett/kjetting Rustfri	70-865-000	3	
	Basketballplate	70-865-010	3	
	Produktmerke	07-500-500	1	

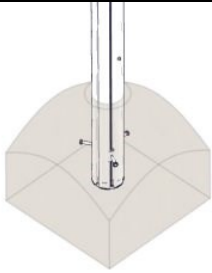
Boltepakker for / Boltpackage for / Bultpaket för

Sign. _____.

Basketballstativ trippel 71-864-052	Navn	Artnr/ dimensjon	Ant	Lev
	Låsemutter M8	04-040-008	24	

Boltepakker for / Boltpackage for / Bultpaket för

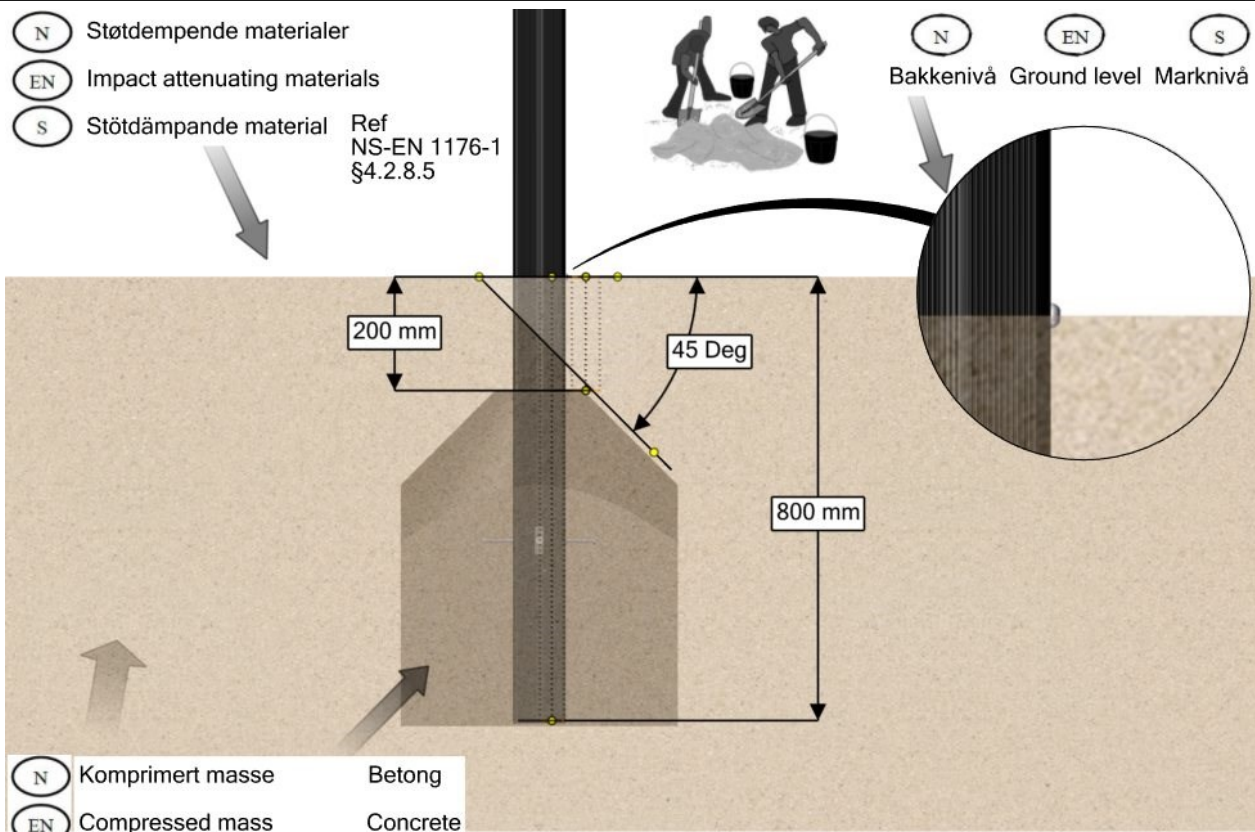
Sign. _____.

Basketballstativ trippel 71-864-052	Navn	Artnr/ dimensjon	Ant	Lev
	Fundament Støp			
	Støpefundament Ø110	00-003-111K (Se egen Delmontering)	3	

Fundamentering med betong // Foundation concrete // Förankring med betong

- (N) Støtdempende materialer
- (EN) Impact attenuating materials
- (S) Støtdämpande material Ref NS-EN 1176-1 §4.2.8.5

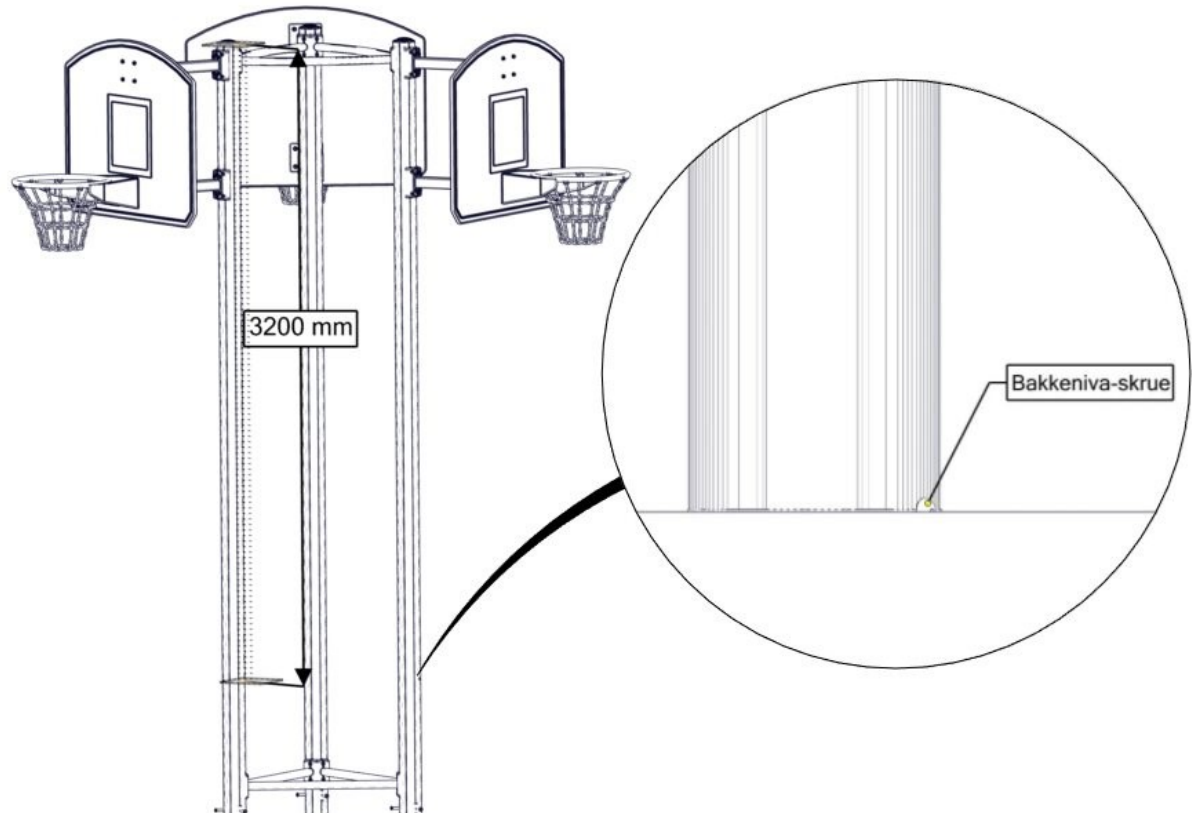
- (N) Bakkenivå
- (EN) Ground level
- (S) Marknivå

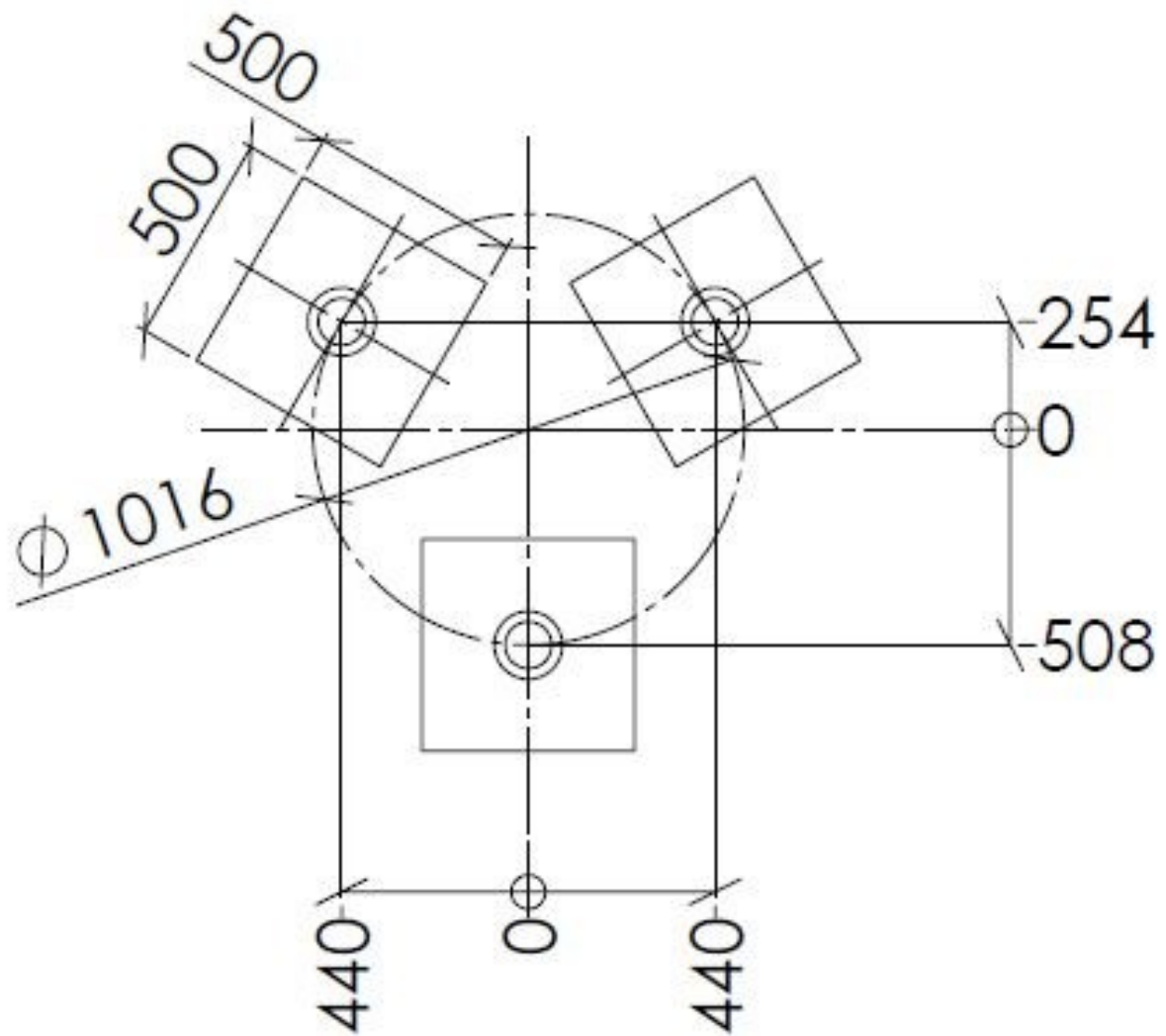


- (N) Komprimert masse Betong
- (EN) Compressed mass Concrete
- (S) Komprimerad massa Betong



- (N) Bolten skrues HELT igjennom aluminiumen.
Maks moment: 30Nm
- (EN) The bolt must be tightened in to the post, so that it pierces the aluminium
Max torque: 30Nm
- (S) Bulten ska skrivas HELT genom aluminiumen.
Maks Vridmoment: 30Nm

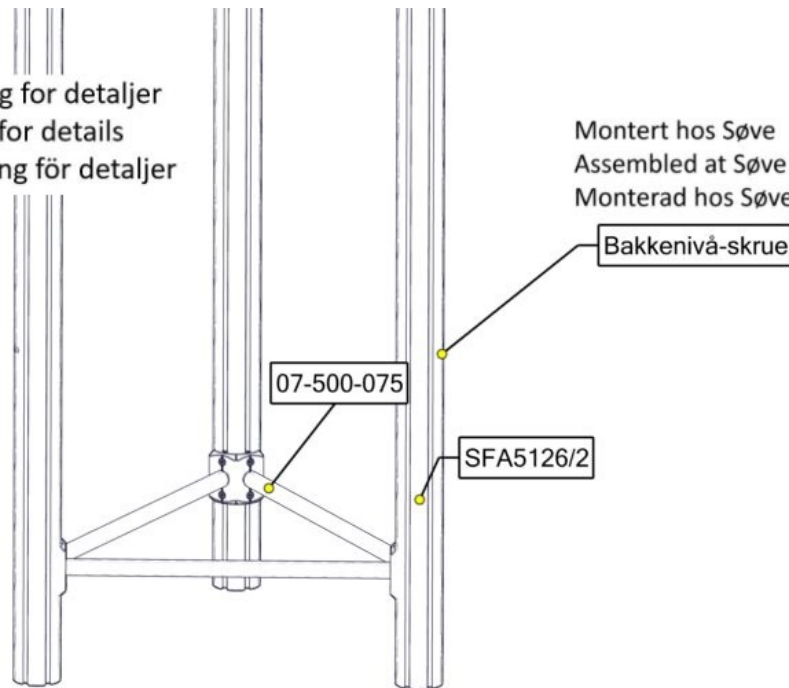


Plassering av forankringer / Ground plan / Placering av förankringar

Montering av lekeapparatet / Assembly instructions / Montering av lekredskapet

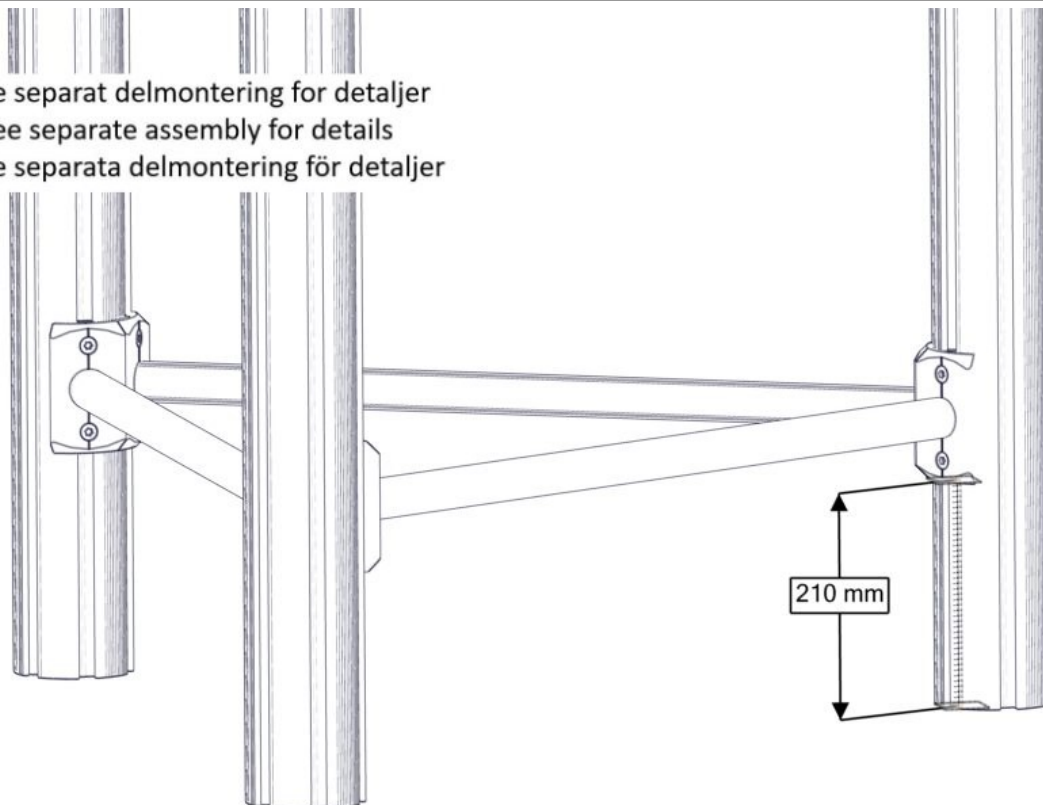
Se separat delmontering for detaljer
See separate assembly for details
Se separata delmontering för detaljer

Montert hos Søve
Assembled at Søve
Monterad hos Søve

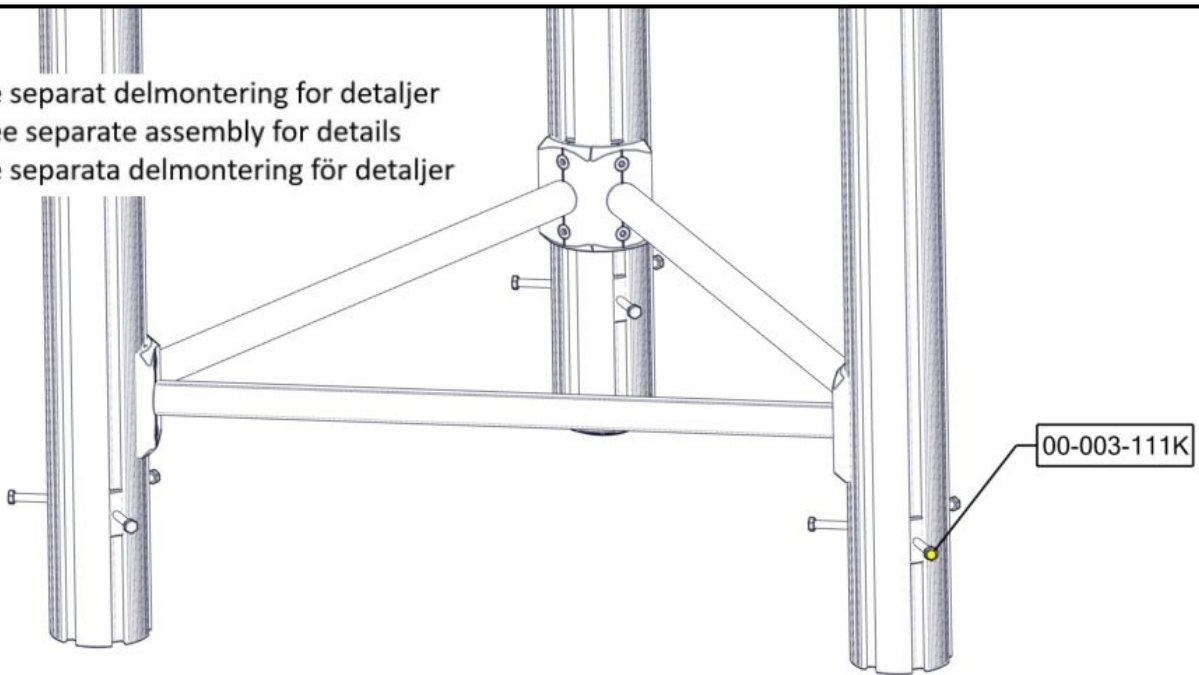


Part Name	Article nr.	Qty
Stolpe Ø110 Lengde=40000 (3200-800)	SFA5126/2	3
Sperrørør rett L=750 uten hull	07-500-075K	3

Se separat delmontering for detaljer
See separate assembly for details
Se separata delmontering för detaljer

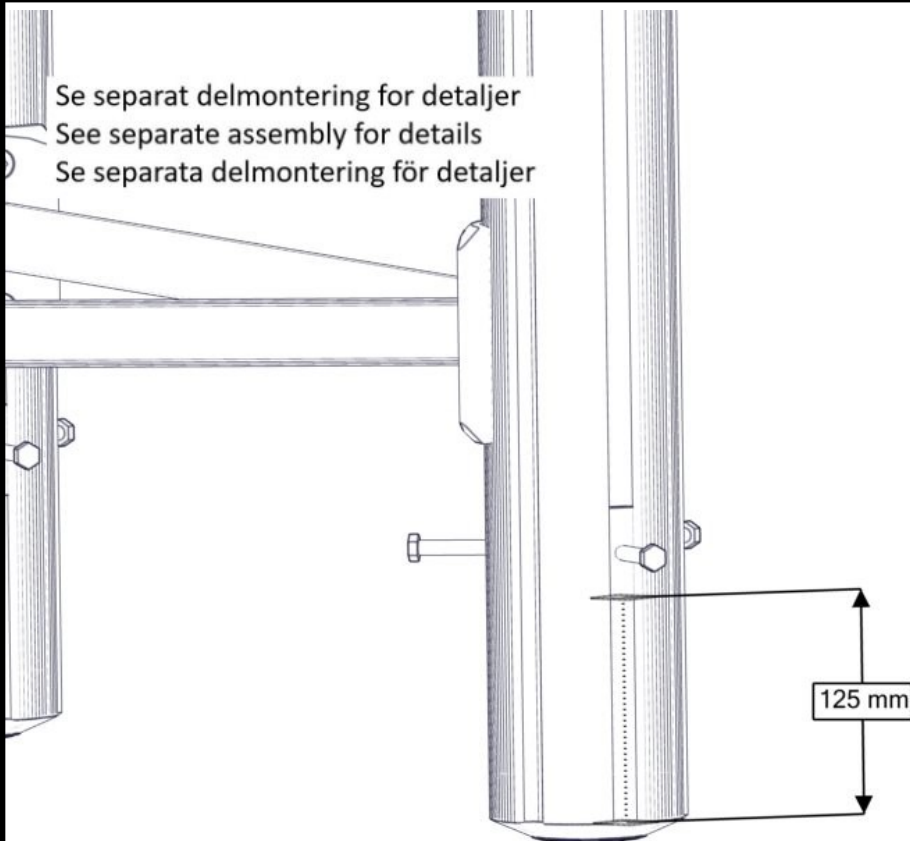


Se separat delmontering for detaljer
See separate assembly for details
Se separata delmontering för detaljer

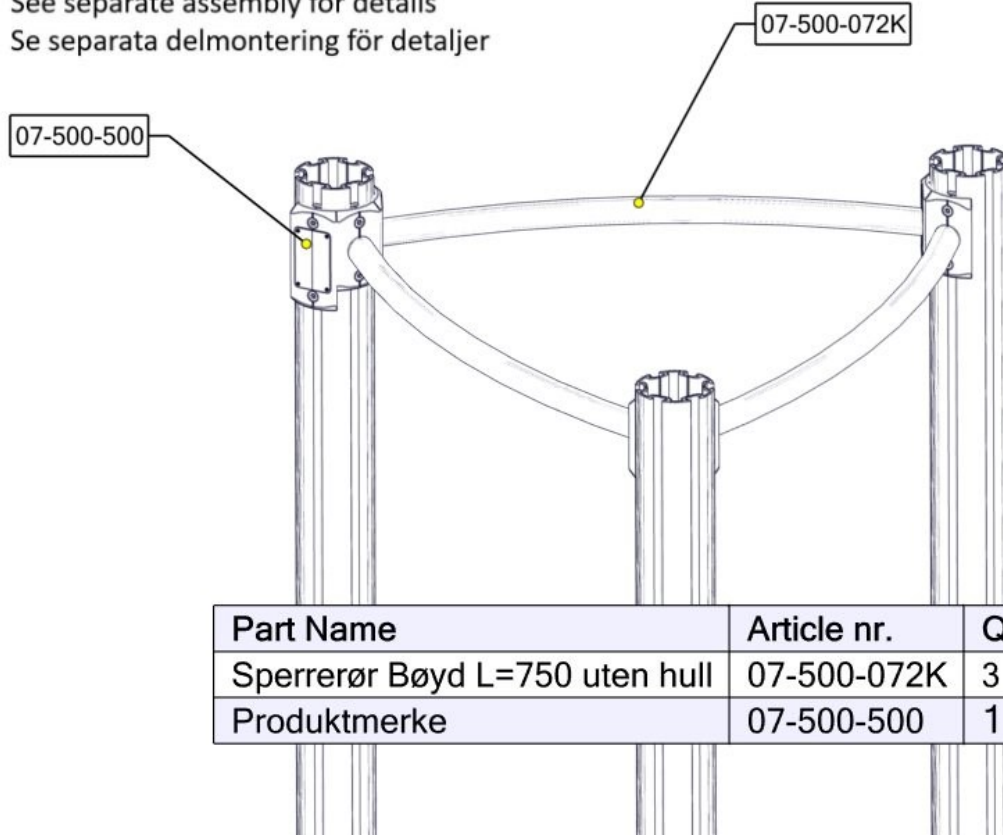


Part Name	Article nr.	Qty
Støpe fundament Ø 110	00-003-111K	3

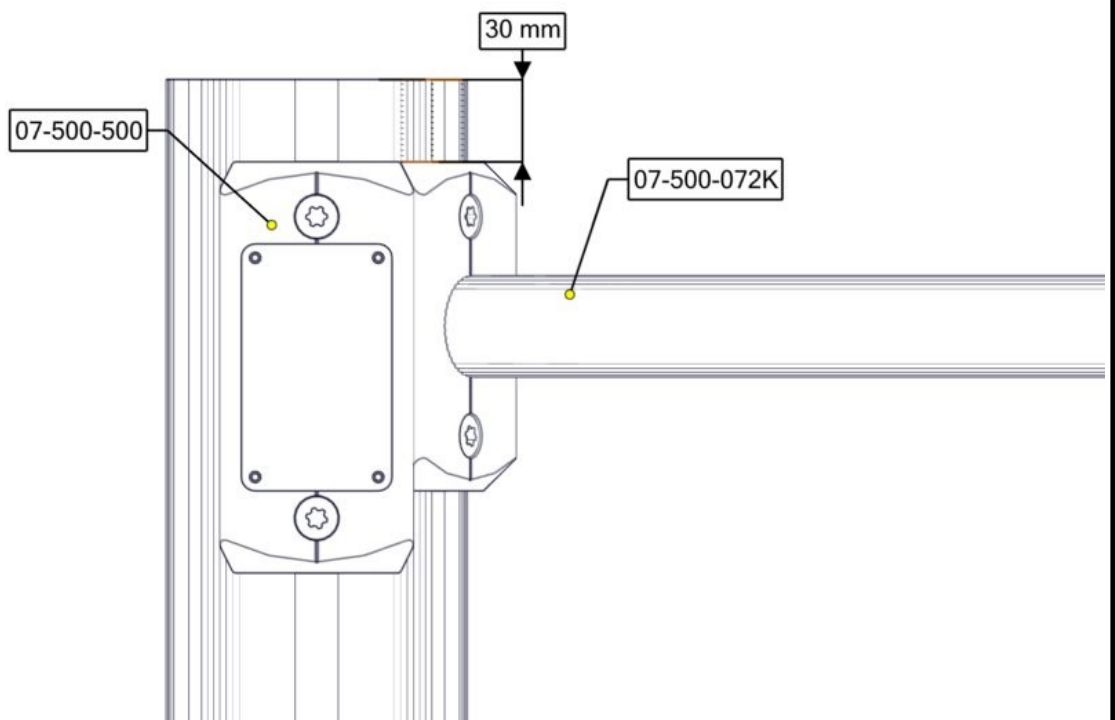
Se separat delmontering for detaljer
See separate assembly for details
Se separata delmontering för detaljer



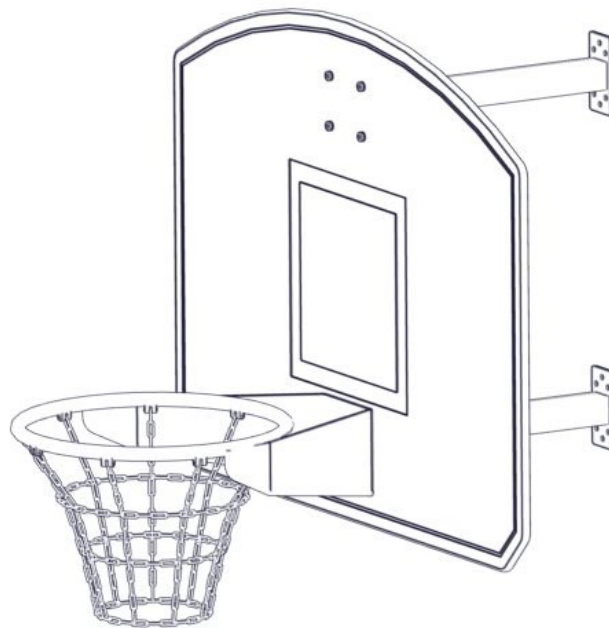
Se separat delmontering for detaljer
 See separate assembly for details
 Se separata delmontering för detaljer



Se separat delmontering for detaljer
 See separate assembly for details
 Se separata delmontering för detaljer



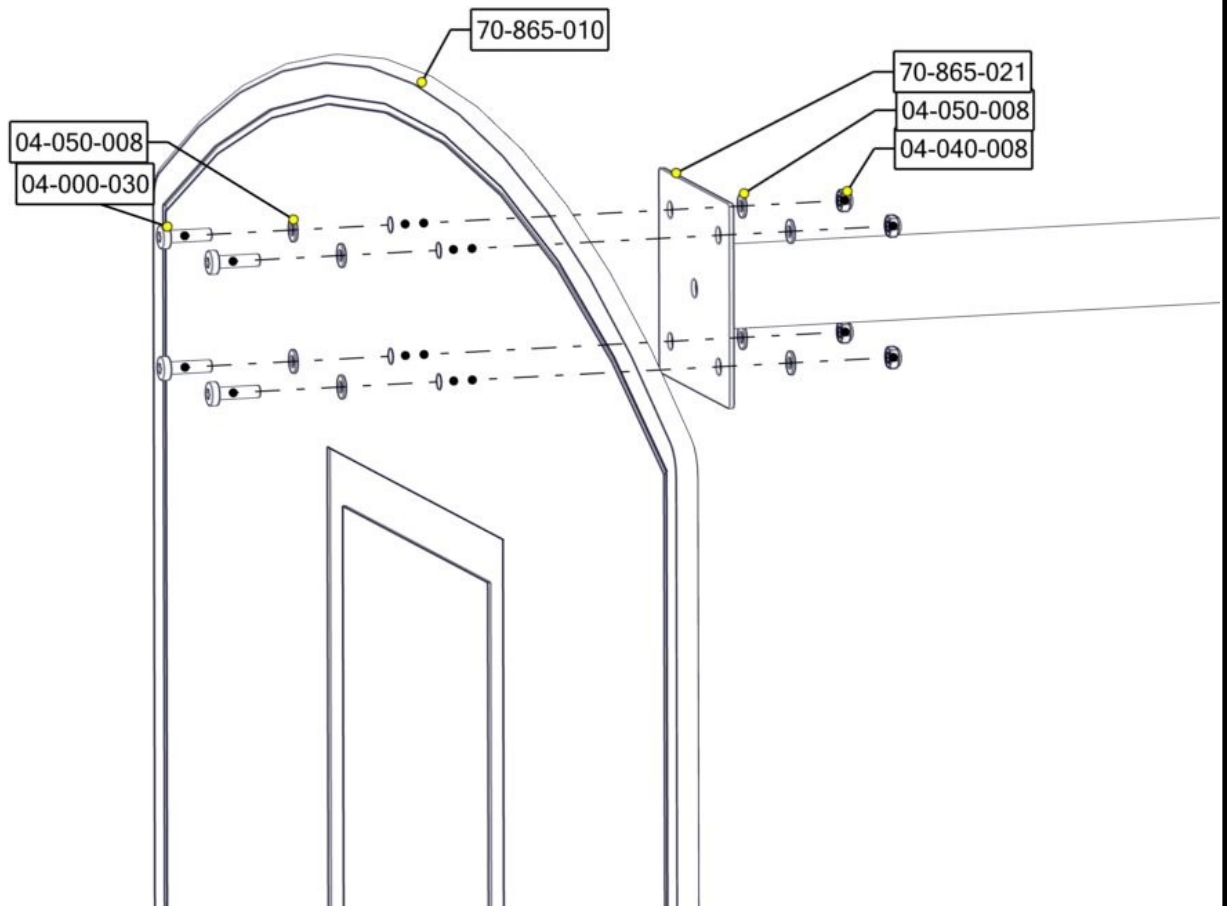
3x

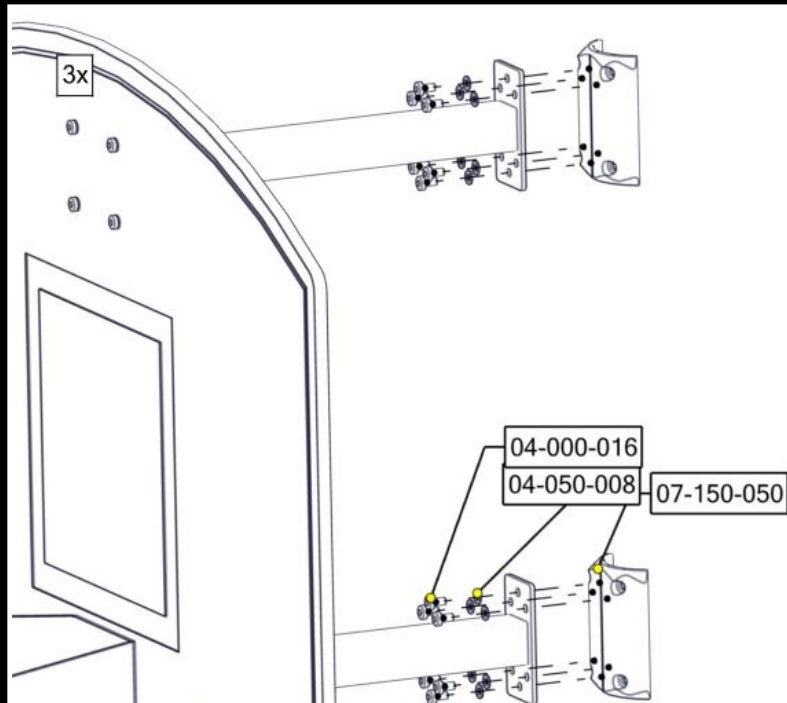
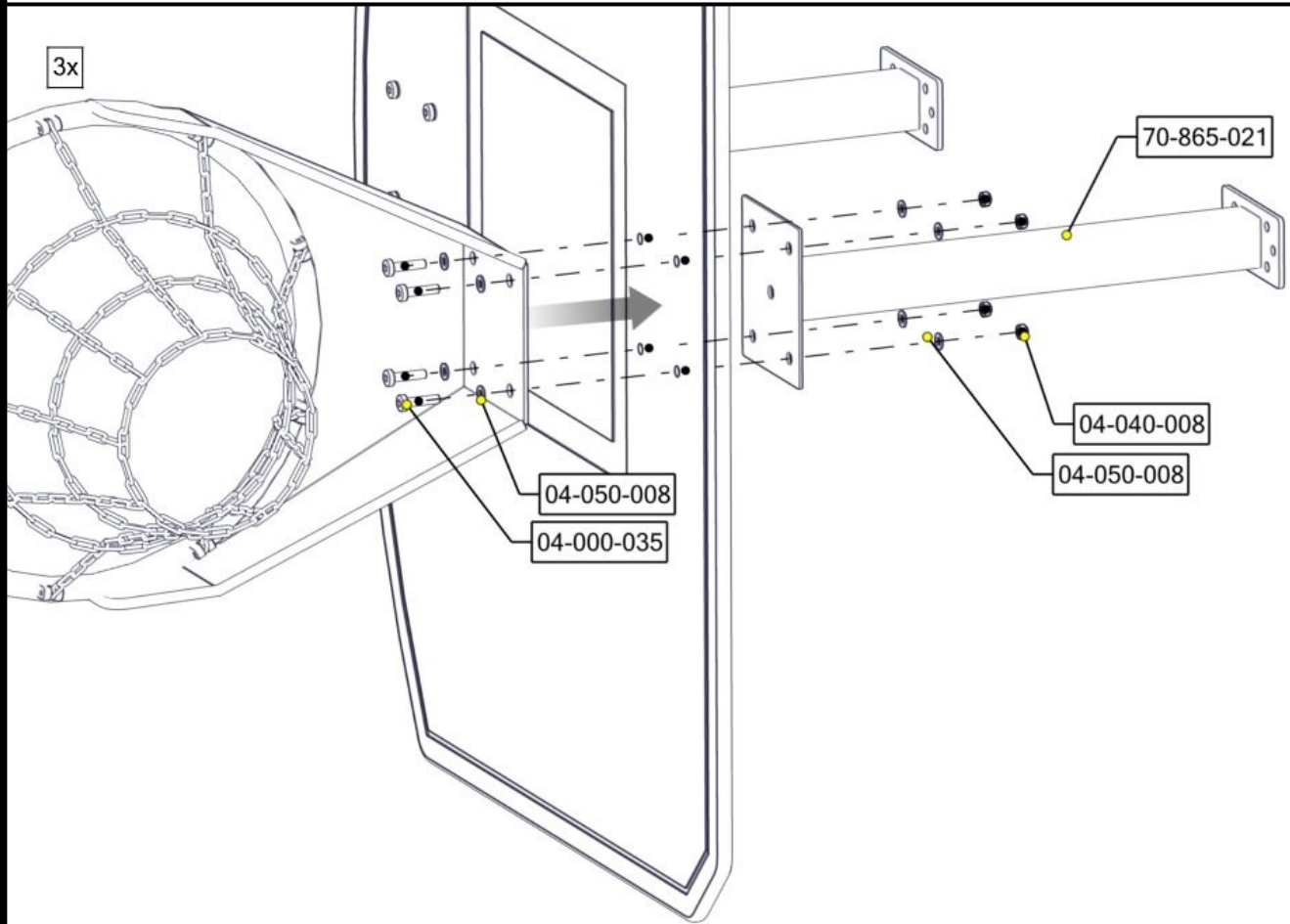


Part Name	Article nr.	Qty
Torx M8x35	04-000-035	4
Torx M8x30	04-000-030	4
Skive M8	04-050-008	16
Låsemutter M8	04-040-008	8

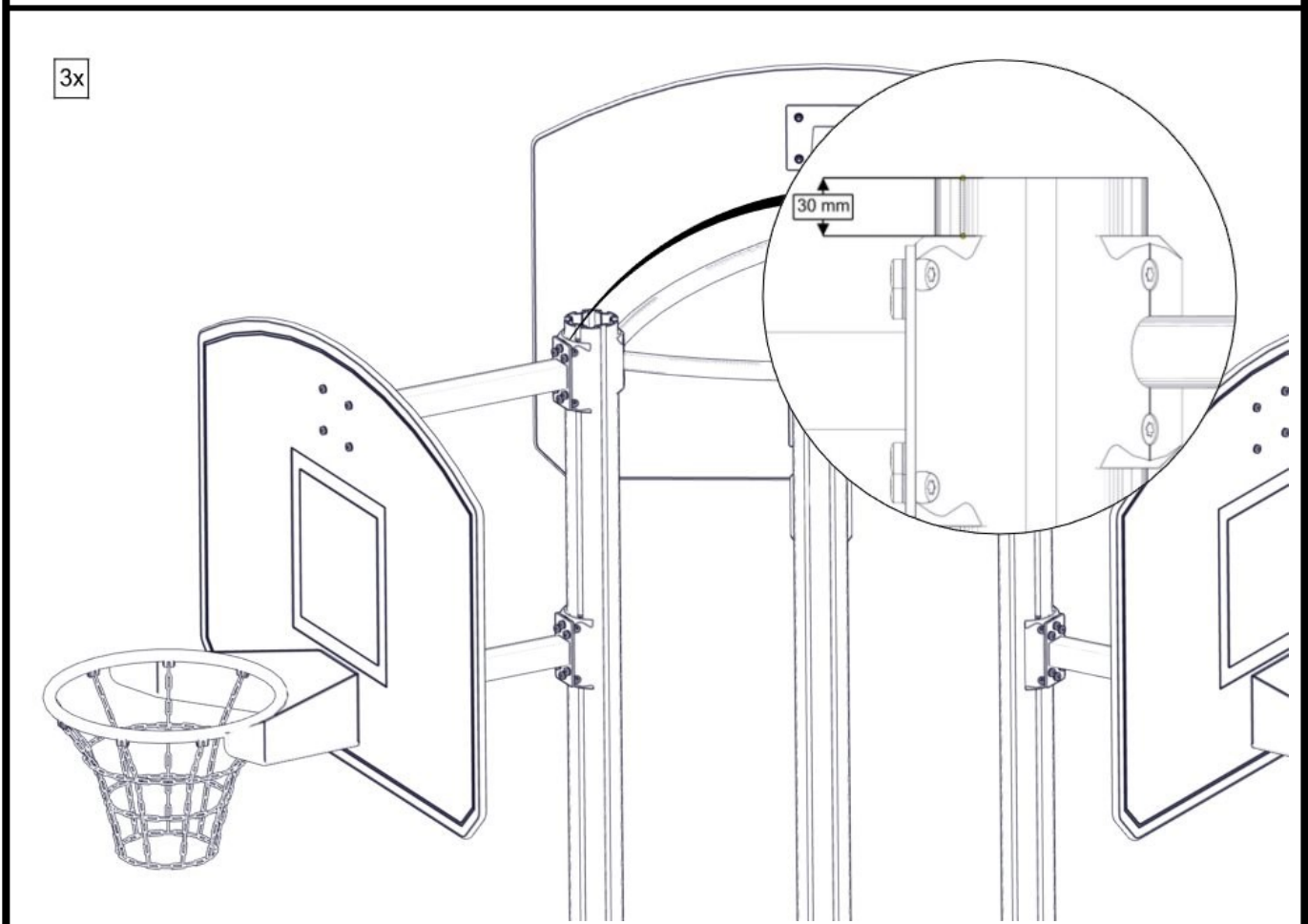
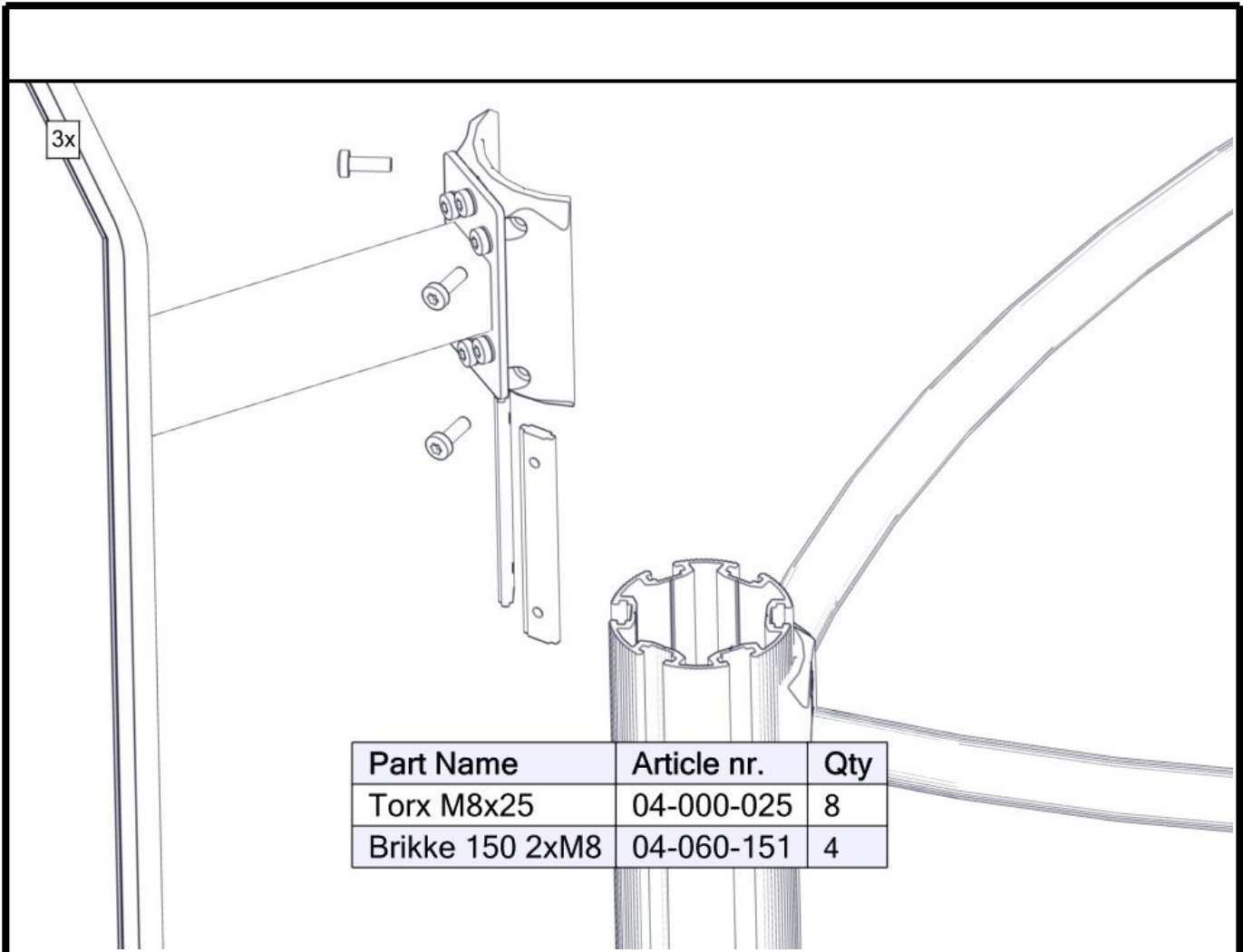
Part Name	Article nr.	Qty
Basketballbeslag R110 Stolpe	70-865-021	2
Basketballkurv m/nett/kjeting- Rustfri	70-865-000	1
Basketball plate	70-865-010	1

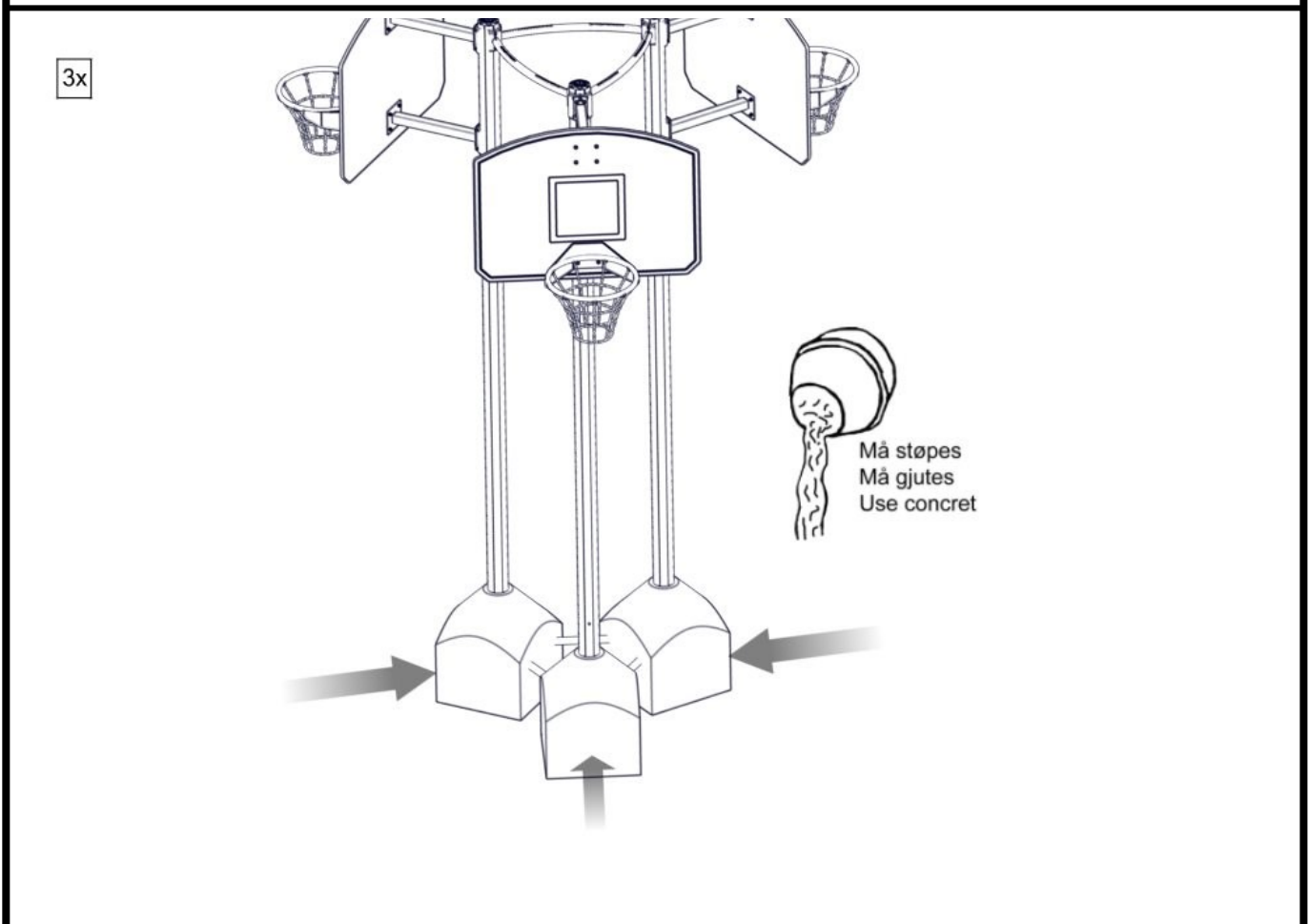
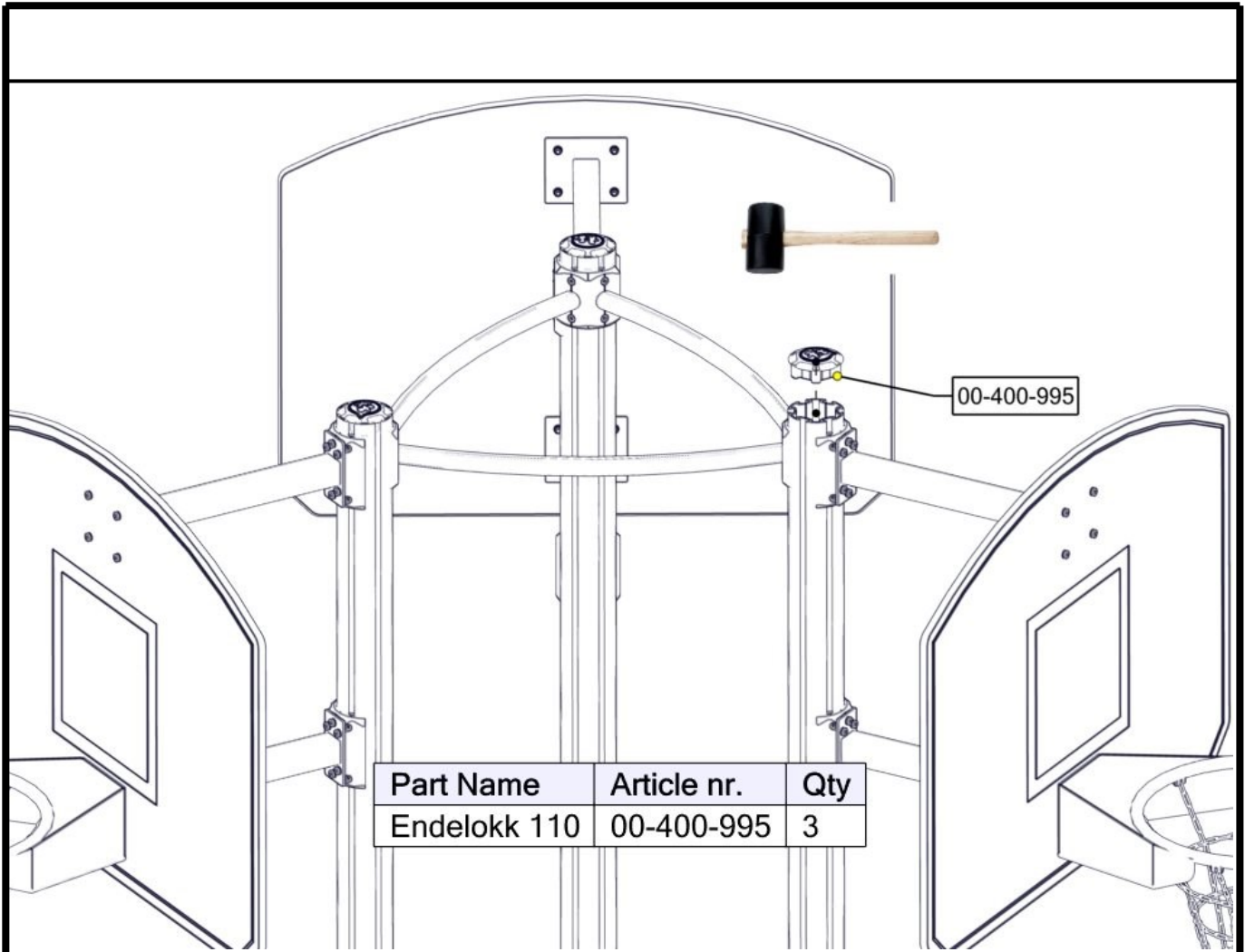
3x




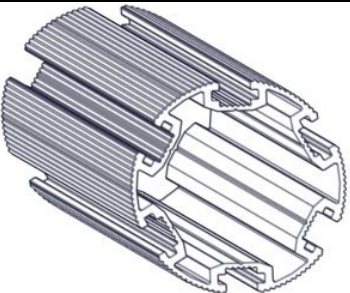


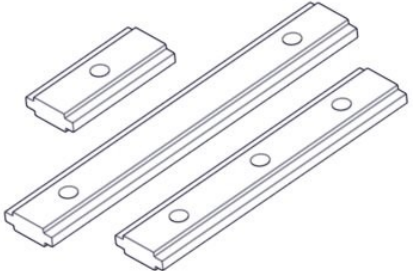
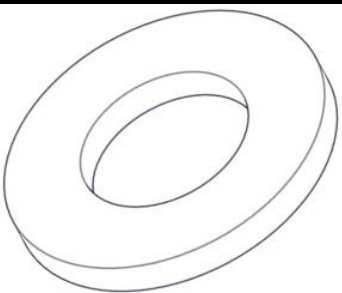


Part Name	Article nr.	Qty
Torx M8x16	04-000-016	12
Skive M8	04-050-008	12
Beslag 30gr 150 4xhull 6xM8 for basketball	07-150-050	2




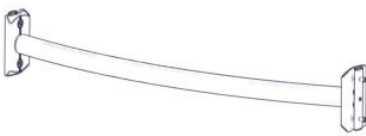
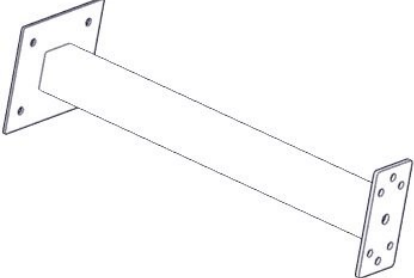
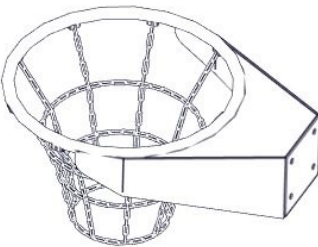
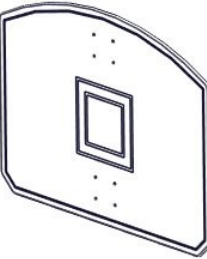



Før utstyret tas i bruk / Before play begins / Innan lekredskapet tas i bruk	
N	<ul style="list-style-type: none"> ● Påse at fallunderlag er utlagt i henhold til gjeldende regler eller vår anbefaling ● Fjern alle monteringshjelpemidler (rester av betong, planker, paller, plast, og lignende) ● Før utstyret tas i bruk, burde man sjekke at det ikke er fare for at anorakksnorer og lignende som kan hekte seg fast noen steder på lekeapparatet. (Vedlagte snor med dobbe (kneledd) kan brukes til å sjekke at dette er i orden. Se vedlagte veiledning for bruk av denne. Dette gjøres for å oppdage eventuelle feilmonteringer.?) ● NB! Bør stå i 2-3 dager før bruk
EN	<ul style="list-style-type: none"> ● Make sure the area and depth of safer surfacing are according to the current standard, or to the manufacturer's recommendation ● Make sure all tools and surplus materials are removed before play begins ● PS! When complete, allow 2-3 days for the concrete to set before use
S	<ul style="list-style-type: none"> ● Kontrollera att fallunderlag är utlagt enligt gällande regler eller vårt rekommendation ● Ta bort alla monteringshjälpmedel (rester av betong, plankor, pallar, plast och liknande) ● Innan lekredskapet används, kontrollera att anoracksnoddar eller kläder/delar av kläder eller liknande inte kan fastna i några delar på redskapet. (Den bipackade "knävringen" kan man med fördel användas för denna kontroll. ● Detta görs för att upptäcka eventuella felmonteringar.)

Boltepakker for / Boltpackage for / Bultpaket för		Sign. _____		
Basketballstativ trippel 71-864-052	Navn	Artnr/ dimensjon	Ant	Lev
	Sperrerør rett L=750 uten hull Sort	07-500-075K (Se egen del- montering)	3	
	Stolpe Ø110 Lengde = 4000 (3200-800) grå	SFA5126/2	3	
	Endelokk Ø110 stolpe Sort	00-400-995	3	
	Torx M8x25 Torx M8x16 Torx M8x30 Torx M8x35	04-000-025 04-000-016 04-000-030 04-000-035	24 36 12 12	
	Brikke 150 2xM8	04-060-151	12	
	Skive M8	04-050-008	84	

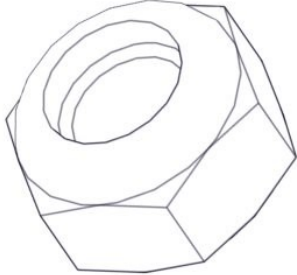
Boltepakker for / Boltpackage for / Bultpaket för

Sign. _____

Basketballstativ trippel 71-864-052	Navn	Artnr/ dimensjon	Ant	Lev
	Beslag 30gr 150 4xhull 6xM8 for basketball	07-150-050	6	
	Sperrerør Bøyd L=750 uten hull Grønn	07-500-072K	3	
	Basketballbeslag R110 Stolpe	70-865-021	6	
	Basketballkurv m/nett/kjetting Rustfri	70-865-000	3	
	Basketballplate	70-865-010	3	
	Produktmerke	07-500-500	1	

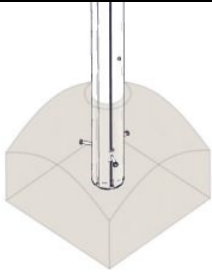
Boltepakker for / Boltpackage for / Bultpaket för

Sign. _____.

Basketballstativ trippel 71-864-052	Navn	Artnr/ dimensjon	Ant	Lev
	Låsemutter M8	04-040-008	24	

Boltepakker for / Boltpackage for / Bultpaket för

Sign. _____.

Basketballstativ trippel 71-864-052	Navn	Artnr/ dimensjon	Ant	Lev
	Fundament Støp			
	Støpefundament Ø110	00-003-111K (Se egen Delmontering)	3	