

(N) Monteringsanvisning

(UK) Assembly Instructions

(S) Monteringsanvisning

Produkt nr. / Product no. / Produkt nr.

81-171-050

Ordr. nr. _____

Dato. _____

Sign. _____



Søve Lekemiljø AS
3830 Ulefoss - Norway
Tlf: +47 35 94 65 65
www.sove.no



Søve AB
412 50 Göteborg
Phone: +46 (0)31 773 97 00
www.sove.se

10.03.2011

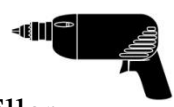
2

Nødvendig verktøy / Tools required / Nödvändiga verktyg

5 mm



13 mm



Eller
Or
Äller



N
UK
S

3

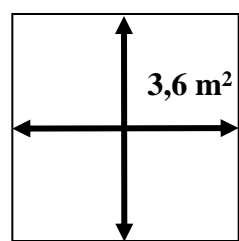
Nødvendig antall personer / Number of persons required / Lämpligt antal personer



N
UK
S

4

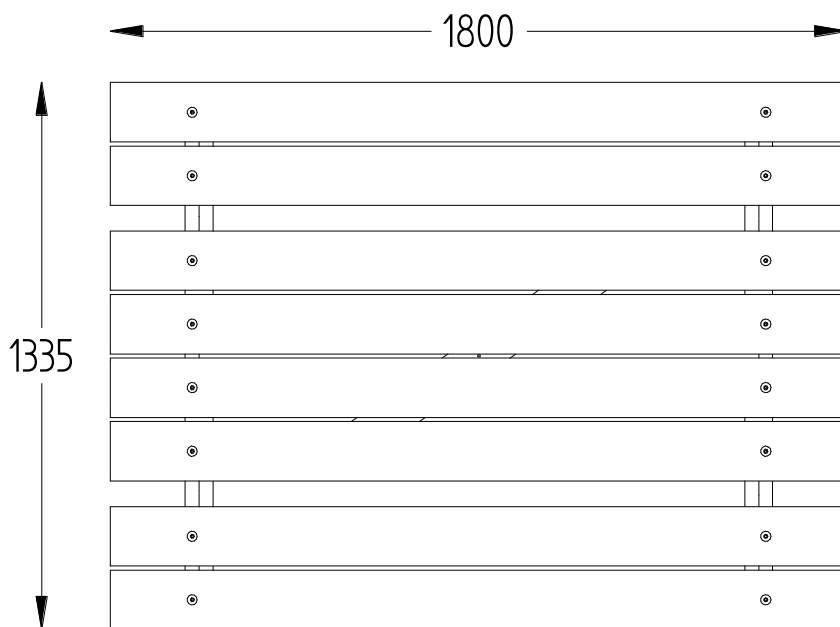
Anbefalt arealbehov ved montering / Recommended working space / Rekommenderad arealbehov vid montering



N
UK
S

7

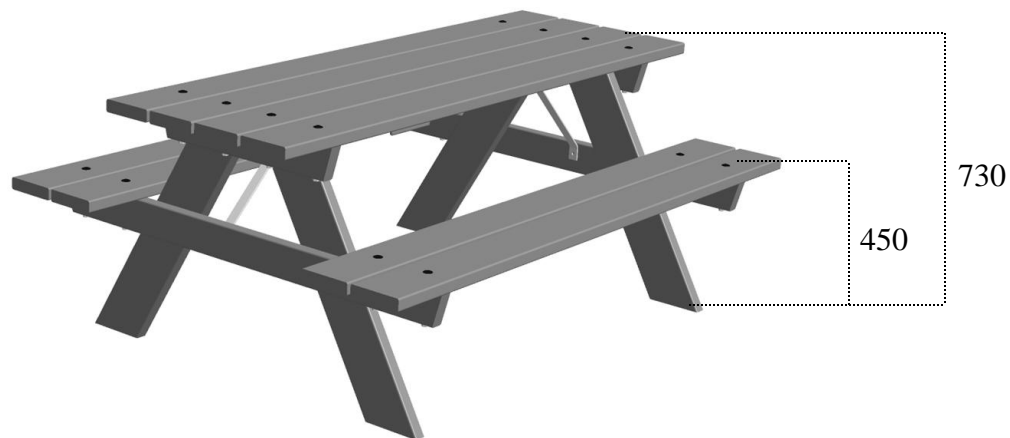
Sikkerhetszone / Safety zone / Säkerhetszon



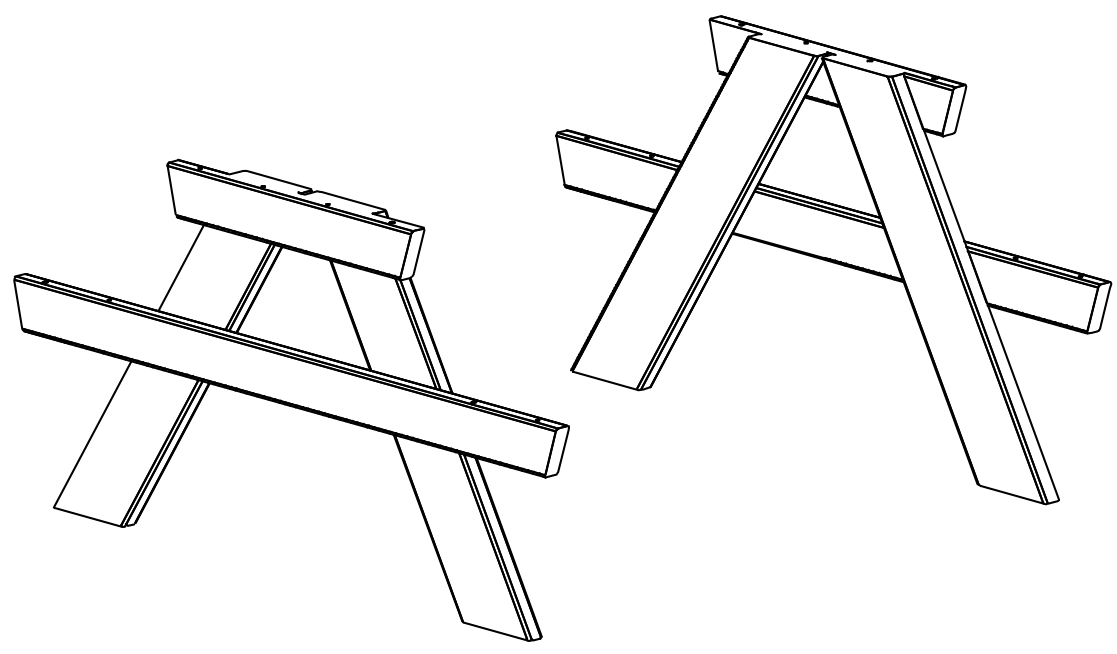
- (N) Alle mål er oppgitt i millimeter
- (UK) Scale measured in mm
- (S) Alla mått är i millimeter.

8

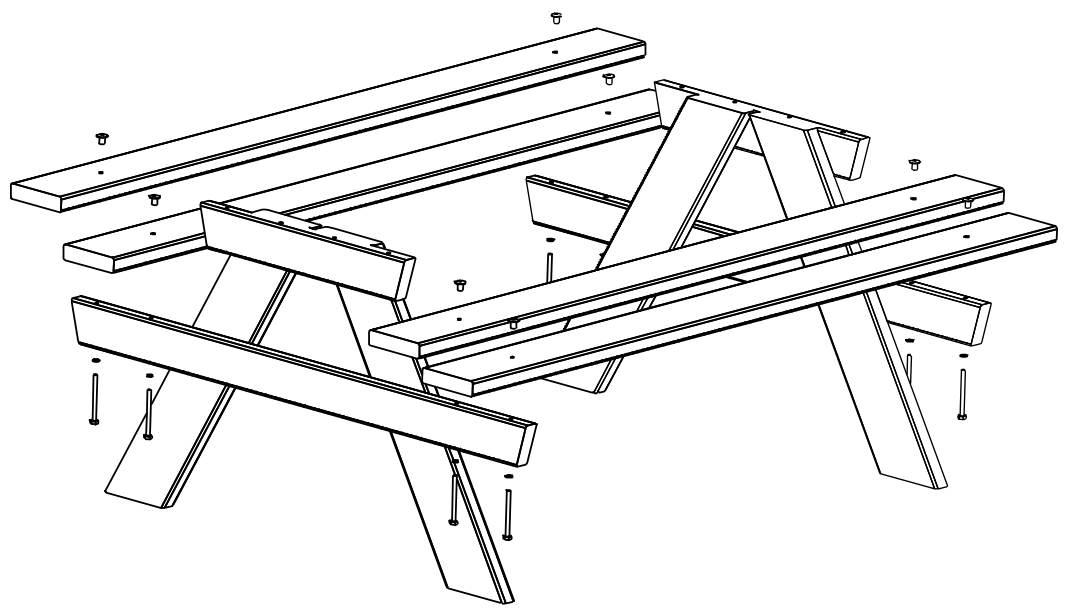
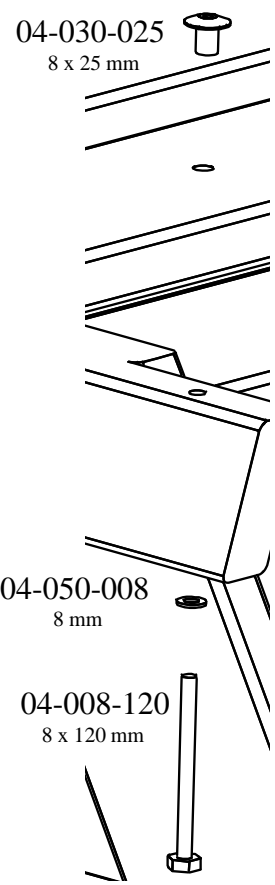
Fallhøyder / Free height of fall / Fallhöjder



- (N) Alle mål er oppgitt i millimeter
- (UK) Scale measured in mm
- (S) Alla mått är i millimeter.

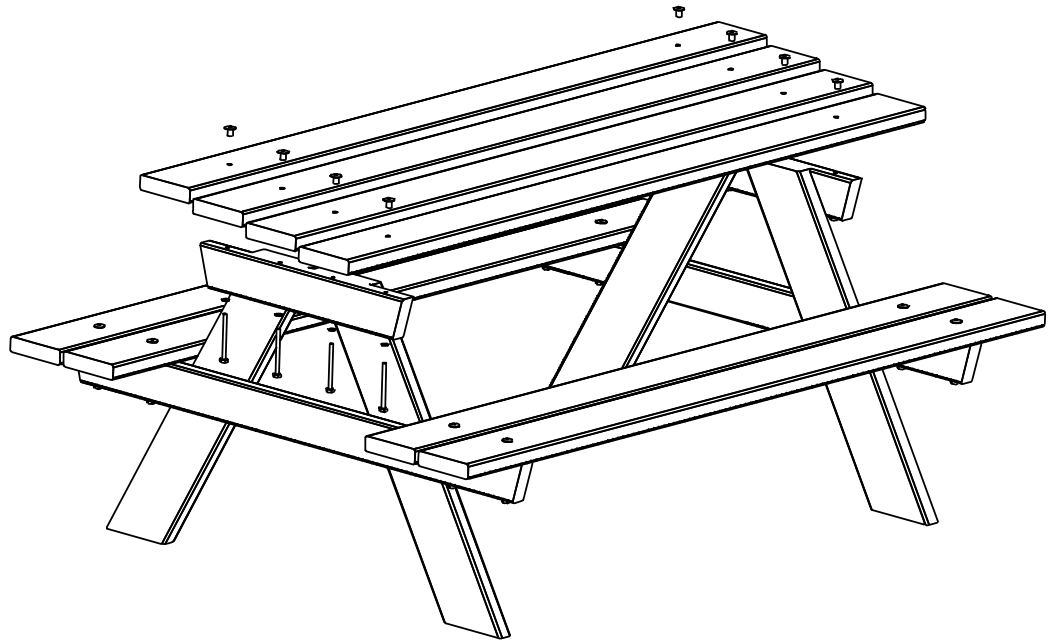
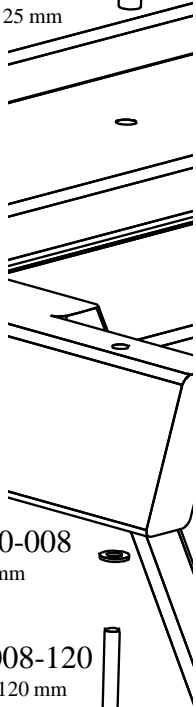


1



2

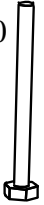
04-030-025
8 x 25 mm



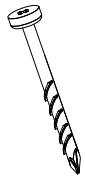
04-050-008
8 mm



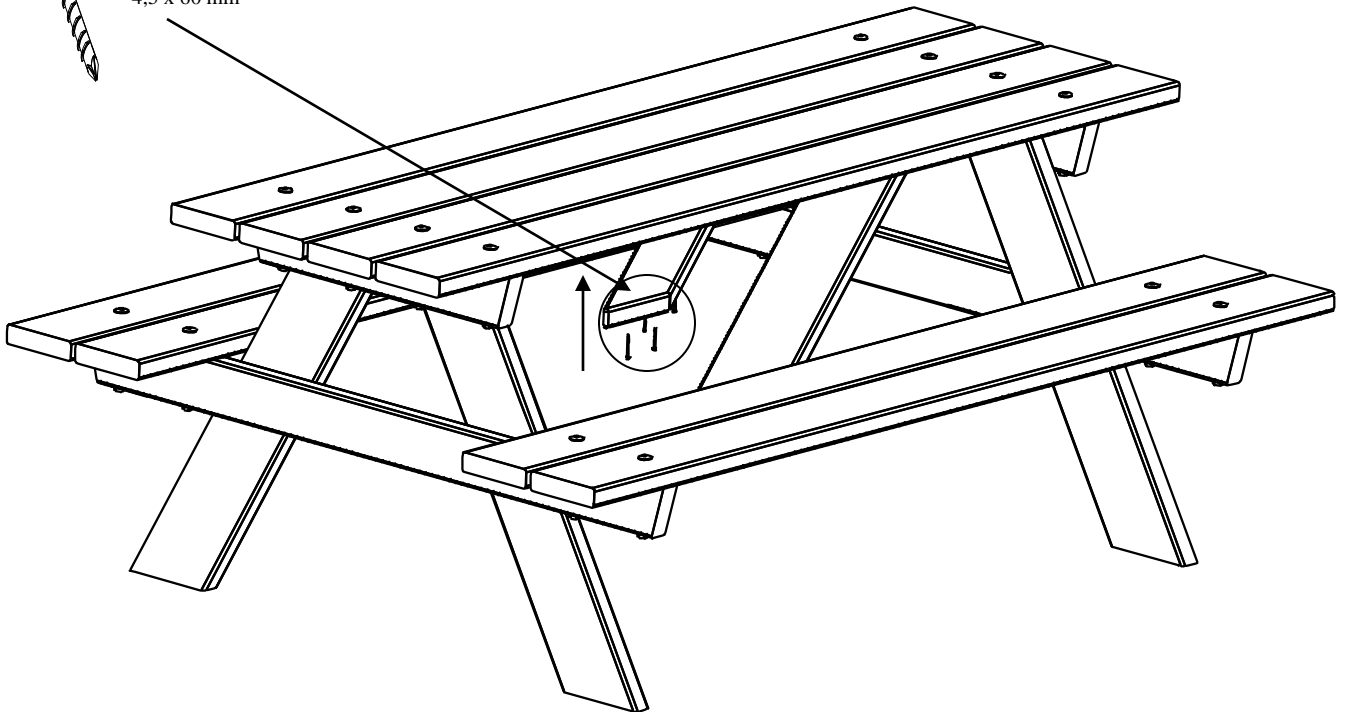
04-008-120
8 x 120 mm



3



04-145-060 x 8
4,5 x 60 mm



4

04-050-008

8 mm

04-128-035

8 x 35 mm

