

(N) Monteringsanvisning

(UK) Assembly Instructions

(S) Monteringsanvisning

Produkt nr. / Product no. / Produkt nr.

81-171-249

Ordr. nr. _____

Dato. _____

Sign. _____



Søve Lekemiljø AS
3830 Ulefoss - Norway
Tlf: +47 35 94 65 65
www.sove.no



Søve AB
412 50 Göteborg
Phone: +46 (0)31 773 97 00
www.sove.se

05.03.2010

2

Nødvendig verktøy / Tools required / Nödvändiga verktyg



5 mm



13 mm



N
UK
S

3

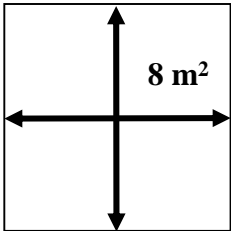
Nødvendig antall personer / Number of persons required / Lämpligt antal personer



N
UK
S

4

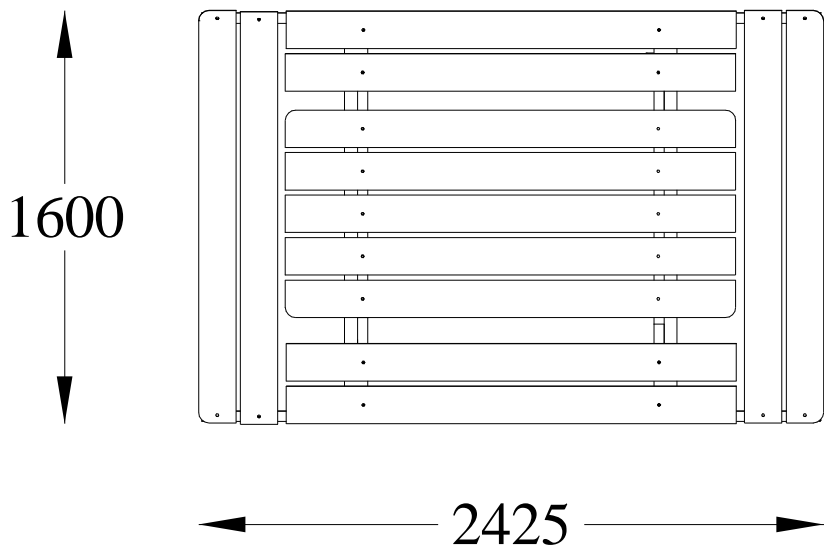
Anbefalt arealbehov ved montering / Recommended working space / Rekommenderad arealbehov vid montering



N
UK
S

7

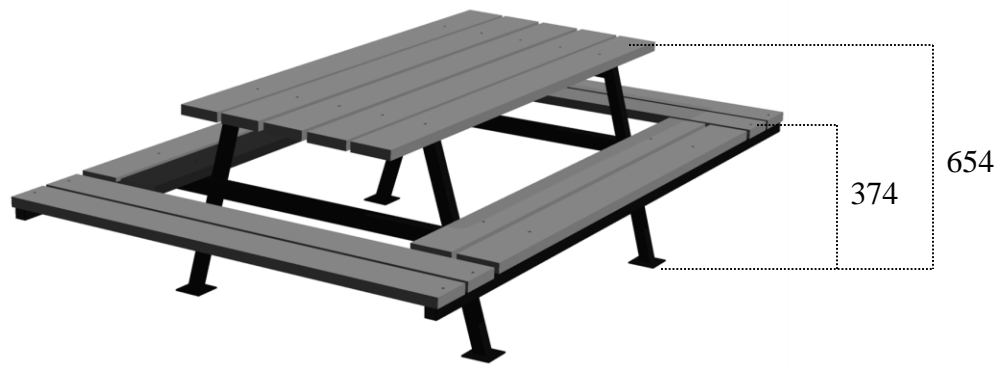
Sikkerhetszone / Safety zone / Säkerhetszon



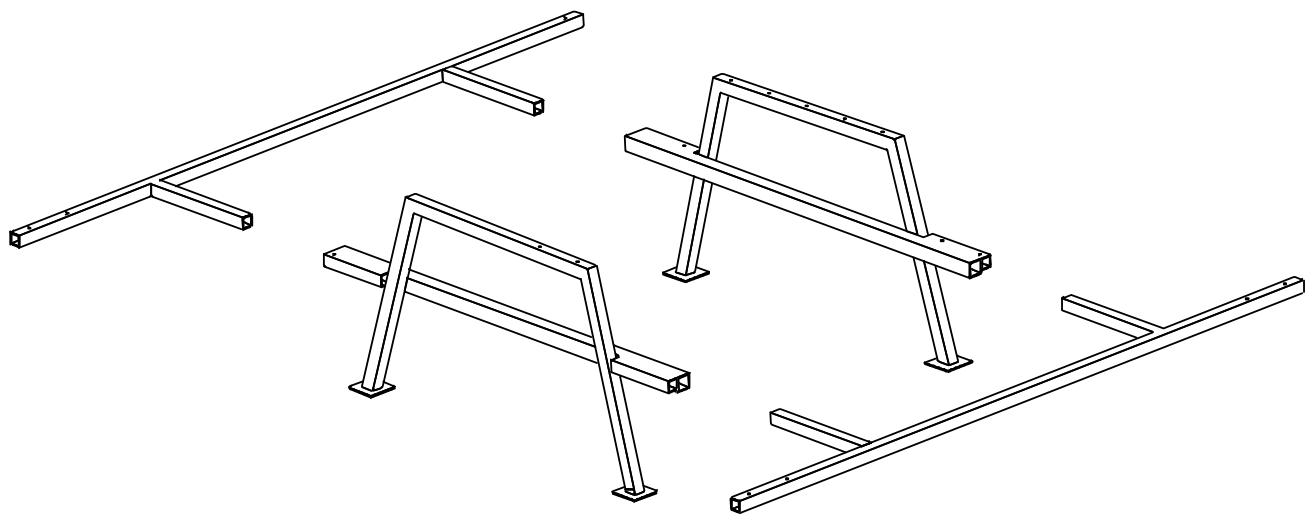
- (N) Alle mål er oppgitt i millimeter
- (UK) Scale measured in mm
- (S) Alla mått är i millimeter.

8

Fallhøyder / Free height of fall / Fallhöjder



- (N) Alle mål er oppgitt i millimeter
- (UK) Scale measured in mm
- (S) Alla mått är i millimeter.

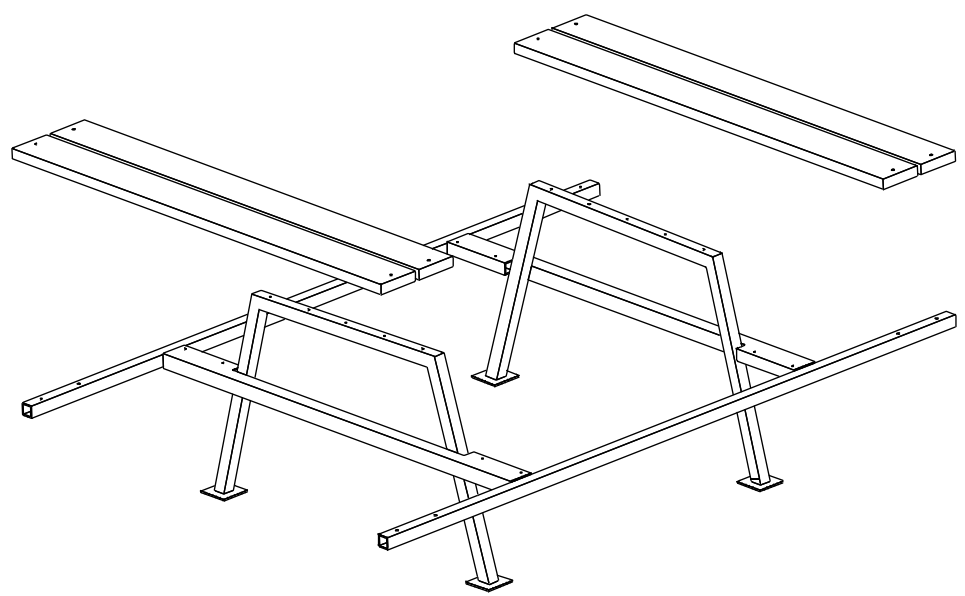


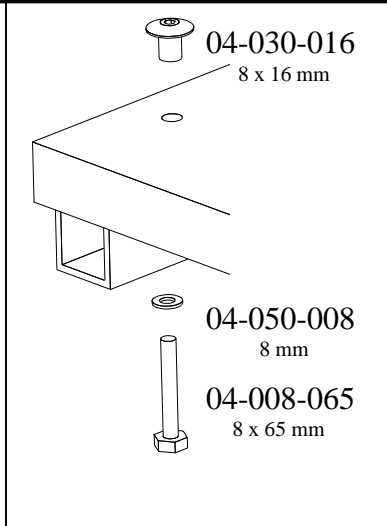
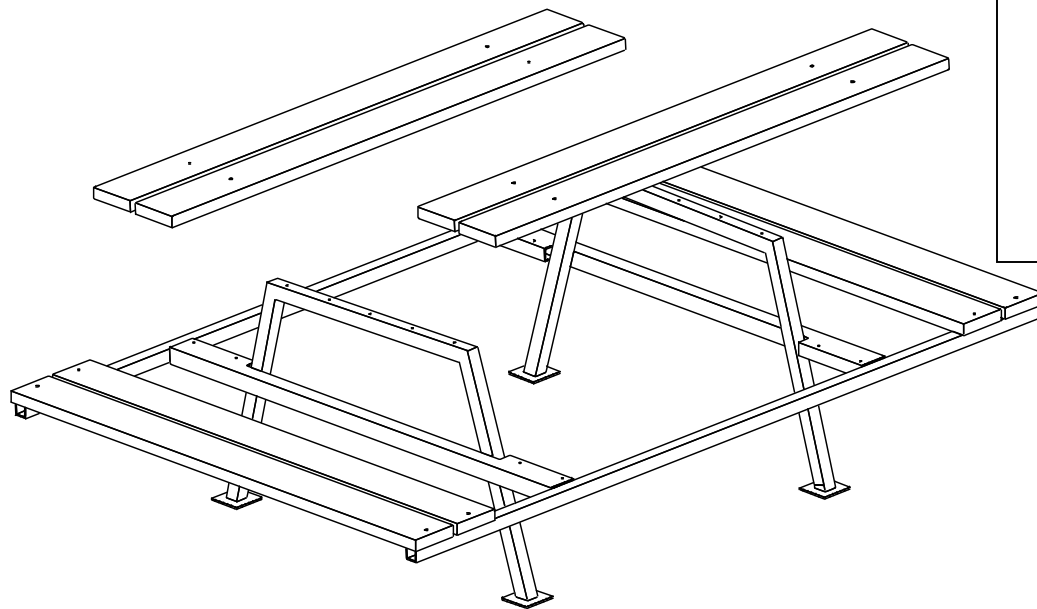
04-030-016
8 x 16 mm

04-050-008
8 mm

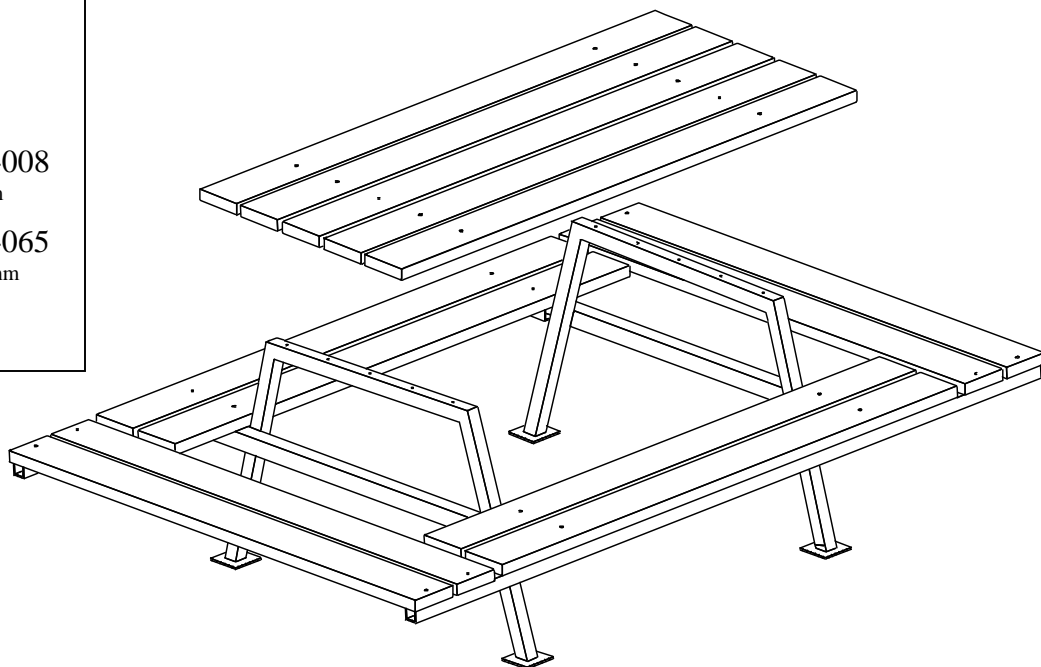
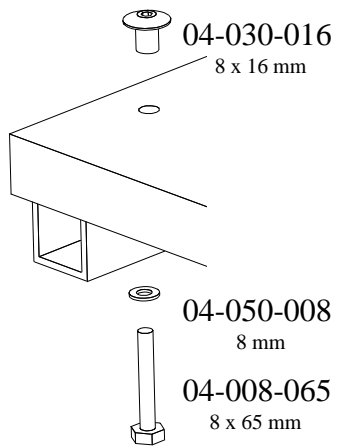
04-008-065
8 x 65 mm

This inset diagram shows the hardware required for step 2. It includes a small circular cap, a washer, and a long bolt. The cap is shown being inserted into a hole on the underside of a rectangular panel. The washer and bolt are shown below it, indicating they will be used to secure the panel to the frame.





3



4

